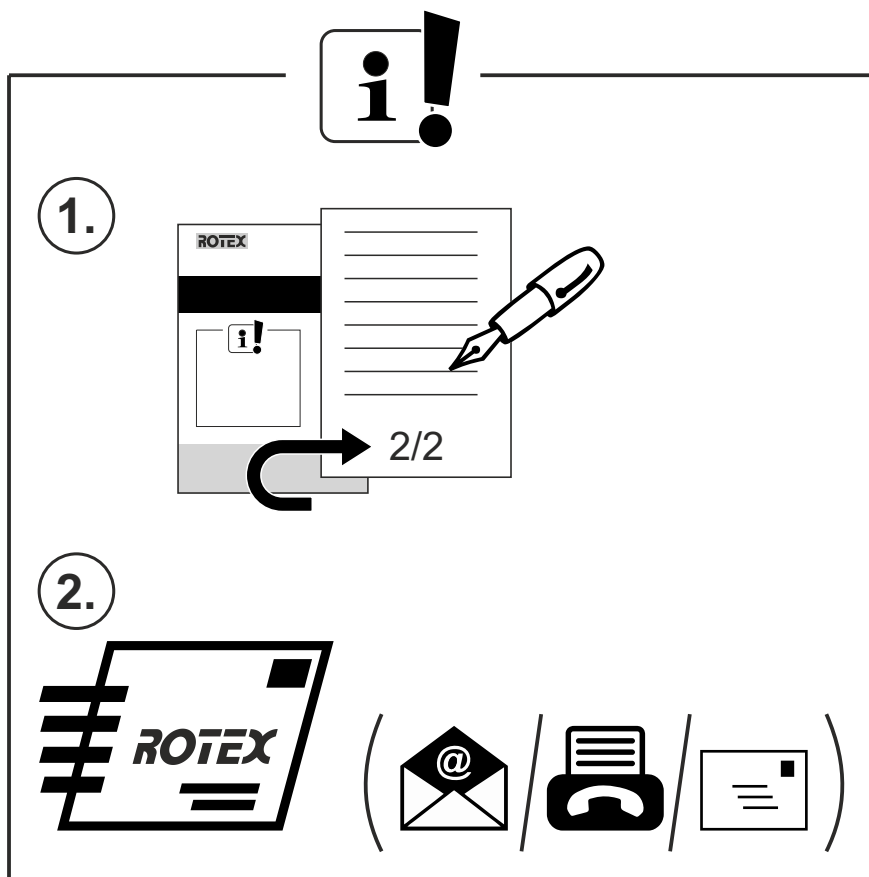


ROTEX

a member of **DAIKIN** group

A1 BO-e

Dokaz o instalaciji i upućivanju



Dokaz o instalaciji
i upućivanju
A1 BO-e

Hrvatski jezik



ROTEX proizvode distribuira:

Daikin Airconditioning
Central Europe Handels GmbH
Campus 21, Europaring F12/402
A-2345 Brunn am Gebirge
Austria
Fon +43 (2236) 325 57-0
Fax +43 (2236) 325 57-900
www.rotex-heating.com

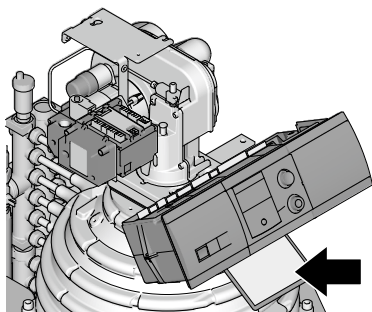


Tvrtka ROTEX Heating Systems GmbH

preuzima spram krajnjeg kupca jamstvo za pogreške u materijalu i izradi sukladno jamstvenim uvjetima (pogledajte dolje). Pravo na jamstvo postoji samo u slučaju ako je uređaj propisno instaliralo i u pogon pustilo specijalizirano poduzeće te ako je kompletno ispunjeni obrazac poslan dolje navedenom prodajnom partneru. Molimo Vas da to dadete potvrditi od strane tvrtke koja je obavila instalaciju na ovom Dokazu o upućivanju.

Podaci o uređaju ROTEX A1 BO-e

Tip _____
Proizvodni broj _____



(Tip i broj proizvođača potražite na natpisnoj pločici ispod upravljačke ploče kotla.)

Spremnik za toplu vodu

Tip _____ Proizvodni broj _____

Mjerni protokol prilikom stav. u pogon ulja plamenika

Nazivno toplinsko opter.	_____	kW
Mlaznica	_____	
Tlak ulja	_____	bar
CO ₂	_____	%
O ₂	_____	%
CO	_____	ppm
Dimni broj	_____	
Uzgon dimnjaka	_____	mbar
Temp. u vodu otpadnog plin	_____	°C
CO ₂ u dovodnom zraku	_____	%
Temperatura usisnog zraka	_____	°C
Ostalo	_____	

Kupac

Naziv _____
Ulica _____
Poštanski broj _____ Mje. _____
Telefon _____

Upućen/-a sam u način rukovanja. Predane su mi Upute za rukovanje.

Potpis kupca

ROTEX preporučuje da u svrhu održavanja Vašeg sustava grijanja sklopite ugovor o održavanju i da izvedene radove održavanja kao i utvrđene mjerne vrijednosti dadete unijeti u Priručnik za korisnika. Molimo Vas da vrijednosti namještene prilikom puštanja u pogon unesete u tablicu desno.

Instalaterska tvrtka

Naziv _____
Ulica _____
Poštanski broj _____ Mje. _____
Telefon _____

Navedeni uređaj propisno smo instalirali i predali kupcu dana

Potpis tvrtke koja je izvršila instalaciju

Klauzula o zaštiti podataka

Svi potpisnici i primatelji ovog obrasca obvezuju se osobne podatke sadržane u njemu neće prosljeđivati trećim stranama bez izričite suglasnosti.

Uvjeti jamstva

U načelu vrijede zakonski uvjeti jamstva. Naše općeovažeće jamstvene uvjete naći ćete na Internetu na adresi www.daikin.hr/legal-notice.jsp

Kopije

Original:	--> ROTEX	<input type="checkbox"/>
1. kopija:	--> kupca	<input type="checkbox"/>
2. kopija:	--> Instalaterska tvrtka	<input type="checkbox"/>

ROTEX

a member of **DAIKIN** group