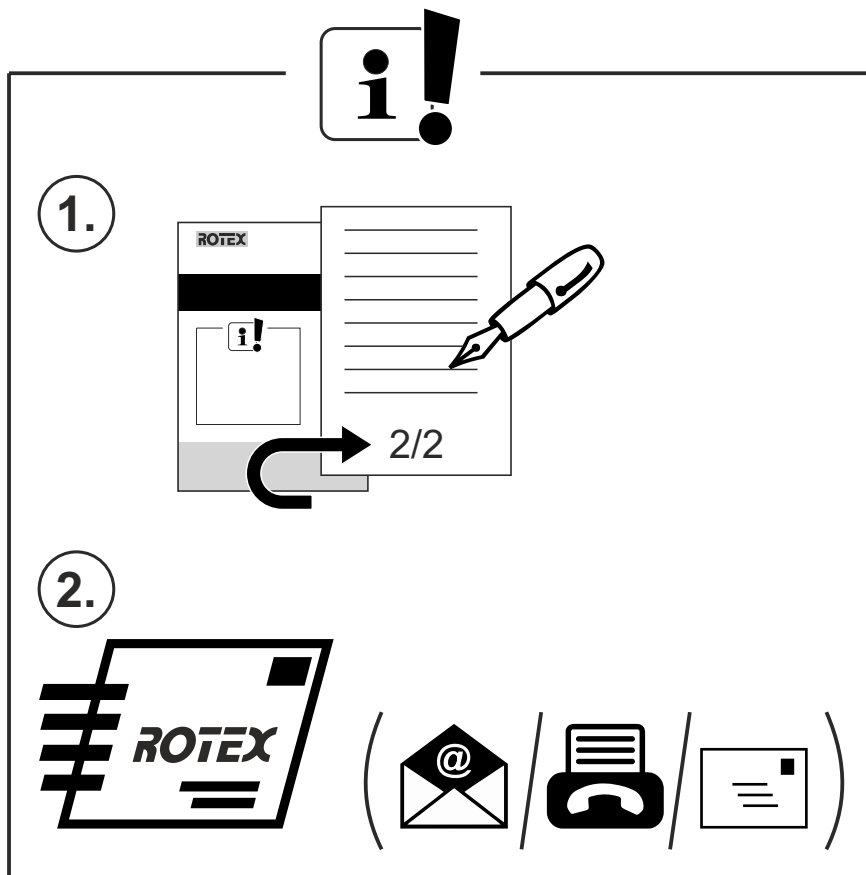


ROTEX

a member of **DAIKIN** group

A1 BO-e Comprovativo de instalação e instrução



Comprovativo de
instalação e instrução
A1 BO-e

Português



ROTEX produtos comercializados em Portugal por:
Hiperclima S.A.
Canhestro - Pousos - Apartado 4216
2414-023 Leiria
Tel +351 244 816 600
Fax +351 244 816 618
e-mail geral@hiperclima.pt
www.hiperclima.pt

ROTEX Heating Systems GmbH
Langwiesenstraße 10
D-74363 Güglingen
www.rotex-heating.com



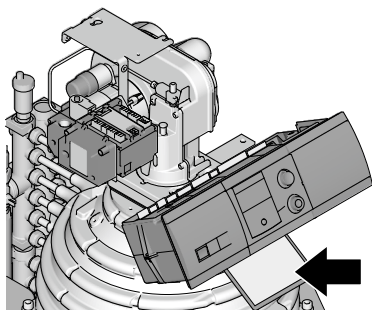
A ROTEX Heating Systems GmbH

oferece ao cliente final garantia contra defeitos de fabrico ou de material, de acordo com as disposições da garantia (ver em baixo). O direito a existe se o equipamento tiver sido devidamente instalado e colocado em serviço por uma empresa especializada e se o formulário, devidamente preenchido, tiver sido enviado ao distribuidor abaixo indicado. Peça à empresa de instalação que o confirme, por escrito, no presente comprovativo de instrução.

Dados do equipamento ROTEX A1 Bo-e

Modelo _____

N.º do fabricante _____



(Modelo e n.º fabricante, ver placa por baixo do painel de comando da caldeira)

Acumulador de água:

Modelo: _____ N.º do fabricante _____

Medição da colocação em serviço da caldeira a óleo

Carga térmica nominal	_____	kW
Injector	_____	
Pressão do óleo	_____	bar
CO ₂	_____	%
O ₂	_____	%
CO	_____	ppm
Índice de fuligem	_____	
Sistema de extracção	_____	mbar
Temp. conduta de escape	_____	°C
CO ₂ na adução de ar	_____	%
Temp. no ar de admissão	_____	°C
Diversos	_____	

Comprador

Nome _____

Rua _____

Código postal _____ Loc. _____

Telefone _____

Recebi instruções relativamente à operação. Confirmo ainda que recebi o manual de instruções.

Assinatura do cliente

Para a segurança de funcionamento da sua instalação de aquecimento, a ROTEX recomenda que celebre um contrato de manutenção e que mande registar, no manual de operação, os trabalhos de manutenção efectuados, assim como os valores de medição determinados. Colocar na tabela à direita os valores ajustados na colocação em serviço.

Empresa instaladora

Nome _____

Rua _____

Código postal _____ Loc. _____

Telefone _____

Instalámos devidamente o equipamento indicado e entregámo-lo ao cliente a _____.

Assinatura da empresa instaladora

Cláusula de protecção de dados

Todos os signatários e recipientes do presente formulário comprometem-se a tratar os respectivos dados de forma confidencial, não os divulgando a terceiros sem autorização expressa.

Disposições da garantia

Por princípio, aplicam-se as condições de garantia estabelecidas por lei. Encontrará as nossas condições de garantia adicionais na Internet, através da página do seu parceiro de vendas.

Cópia

Original: --> ROTEX

1.ª cópia: --> Cliente

2.ª cópia: --> Empresa instaladora

ROTEX

a member of **DAIKIN** group