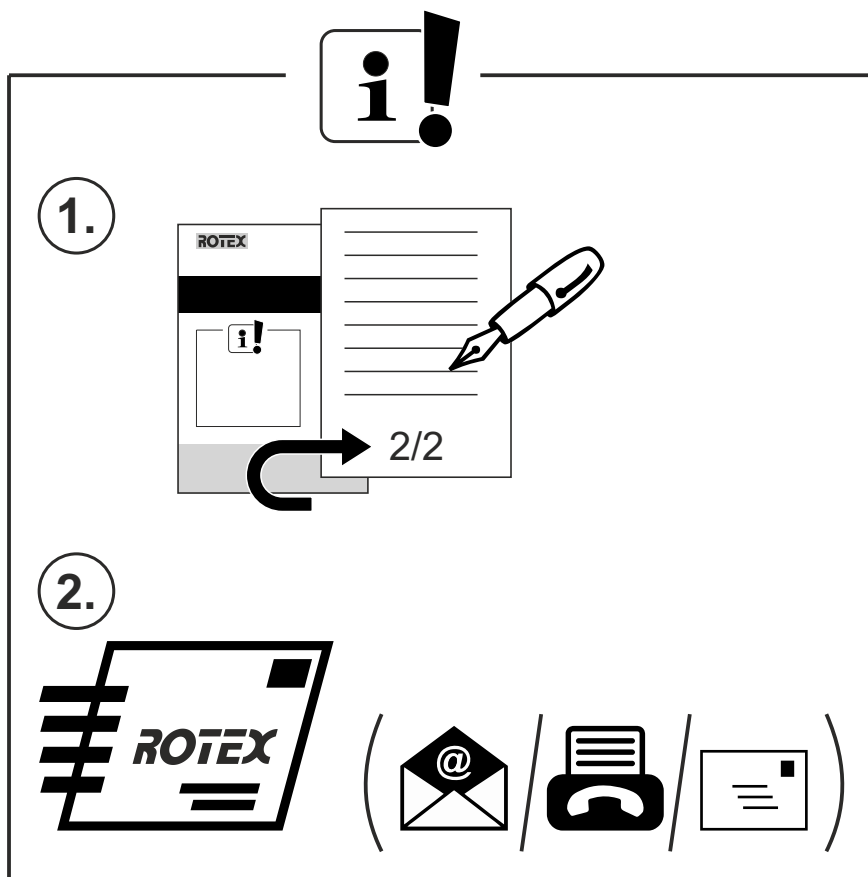


ROTEX

a member of **DAIKIN** group

A1 BO-e Installations- und Unterweisungsnachweis



Installations- und
Unterweisungsnachweis
A1 Bo-e

Deutsch



**ROTEX Produkte in der Schweiz
vertrieben durch:**
Domotec AG
Haustechnik
Lindengutstraße 16
CH-4663 Aarburg
Fon +41 (62) 787 87 87
Fax +41 (62) 787 87 00
e-mail info@domotec.ch
www.domotec.ch

**ROTEX Produkte in Österreich
vertrieben durch:**
Daikin Airconditioning
Central Europe HandelsgmbH
Abteilung Österreich
Campus 21, Europaring F12/402
A-2345 Brunn am Gebirge
Fon +43 (2236) 325 57-0
Fax +43 (2236) 325 57-900
www.rotex.at

ROTEX Heating Systems GmbH
Langwiesenstraße 10
D-74363 Güglingen
www.rotex.de

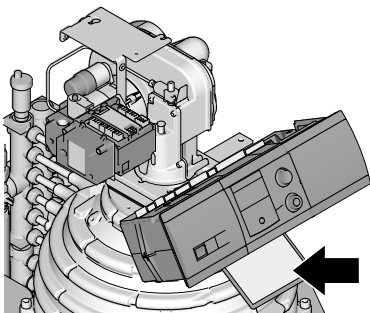


Die ROTEX Heating Systems GmbH

übernimmt gegenüber dem Endkunden die Garantie für Material- und Fabrikationsfehler gemäß den Garantiebestimmungen (siehe unten). Der Garantieanspruch besteht nur dann, wenn das Gerät ordnungsgemäß durch einen Fachbetrieb installiert und in Betrieb genommen wurde und dieses Formular vollständig ausgefüllt an den genannten Vertriebspartner zurückgeschickt wurde. Bitte lassen Sie sich dies von Ihrer Installationsfirma auf diesem Unterweisungsnachweis schriftlich bestätigen.

Gerätedaten ROTEX A1 BO-e

Typ _____
 Herstellnummer _____



(Typ und Herstell-Nr. siehe Typenschild unter Kesselschaltfeld)

Warmwasserspeicher:

Typ: _____ Herstellnummer _____

Ölbrenner Inbetriebnahme-Messprotokoll

Nennwärmebelastung	_____	kW
Düse	_____	
Öldruck	_____	bar
CO ₂	_____	%
O ₂	_____	%
CO	_____	ppm
Rußzahl	_____	
Kaminzug	_____	mbar
Temperatur in Abgasleitung	_____	°C
CO ₂ in Zuluft	_____	%
Temperatur in Ansaugluft	_____	°C
Sonstiges	_____	

Käufer

Name _____
 Straße _____
 Postleitzahl _____ Ort _____
 Telefon _____

In die Bedienung wurde ich eingewiesen. Die Bedienungsanleitung wurde mir ausgehändigt.

Unterschrift Kunde

ROTEX empfiehlt, für die Betriebssicherheit Ihrer Heizungsanlage einen Wartungsvertrag abzuschließen, sowie die durchgeführten Wartungsarbeiten und die ermittelten Messwerte in das Betriebsheft eintragen zu lassen.

Die bei der Inbetriebnahme eingestellten Werte bitte in die Tabelle rechts eintragen.

Installationsfirma

Name _____
 Straße _____
 Postleitzahl _____ Ort _____
 Telefon _____

Das aufgeführte Gerät wurde am _____ ordnungsgemäß durch uns installiert und an den Kunden übergeben.

Unterschrift der Installationsfirma

Datenschutzklausel

Alle Unterzeichner und Empfänger dieses Formulars verpflichten sich, die darin erfassten persönlichen Daten nicht ohne ausdrückliche Zustimmung an Dritte weiterzugeben.

Garantiebestimmungen

Grundsätzlich gelten die gesetzlichen Gewährleistungsbedingungen. Unsere darüber hinaus gehenden Garantiebedingungen finden Sie im Internet über folgenden Pfad:

Deutschland: www.rotex.de > "Garantiebedingungen" (über Suchfunktion)

Österreich: www.daikin.at > AGB's (GEWÄHRLEISTUNG UND HAFTUNG)

Schweiz: www.domotec.ch > Unterlagen > Download > Katalog-Broschüren > Preisliste... (Allgemeine Geschäftsbedingungen/ Garantiebedingungen)

Kopien

Original:	--> ROTEX	<input type="checkbox"/>
1. Kopie:	--> Kunde	<input type="checkbox"/>
2. Kopie:	--> Installationsfirma	<input type="checkbox"/>

ROTEX

a member of **DAIKIN** group