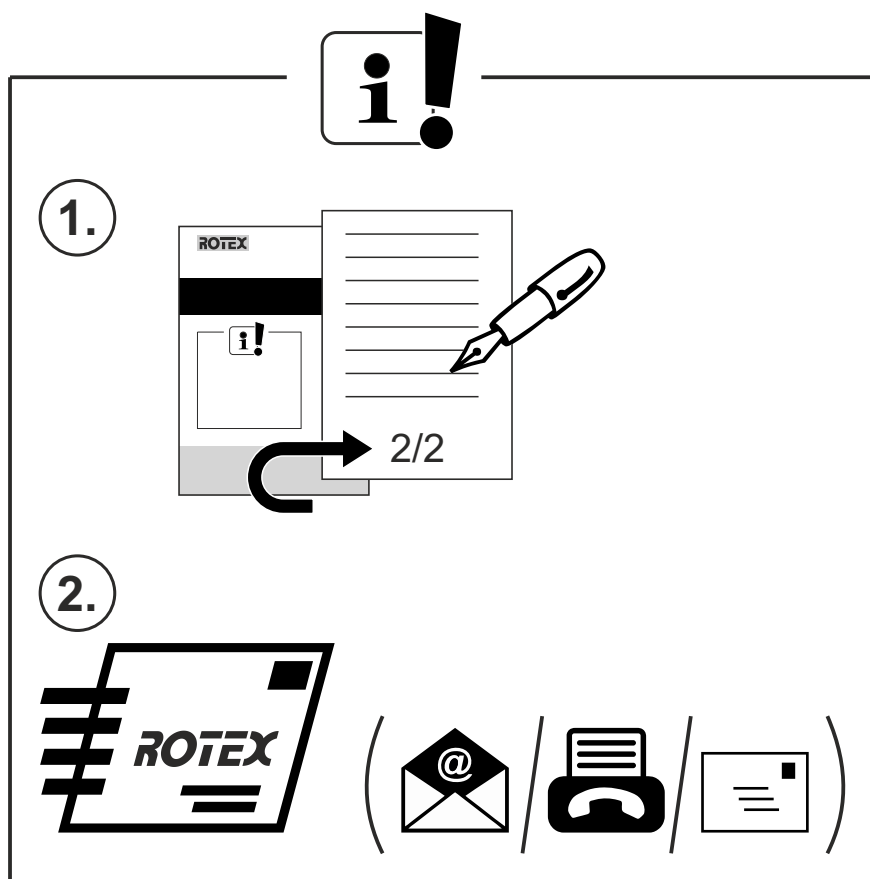


ROTEX

a member of **DAIKIN** group

A1 BO-e

Doklad o instalaci a zaškolení



Doklad o instalaci
a zaškolení
A1 BO-e

Česky



Produkty ROTEX distribuuje:

Daikin Airconditioning
Central Europe - Czech
Republic spol. s r.o.
budova IBC - Pobřežní 3
CZ - 186 00 Praha 8
Fon +420 221 715 700
Fax +420 221 715 701
www.rotex-heating.cz



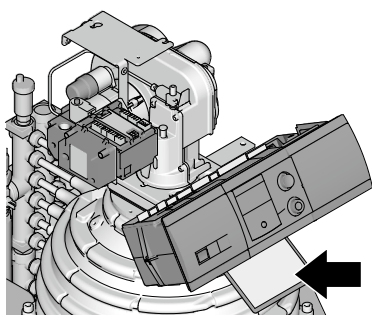
ROTEX Heating Systems GmbH přebírá

vůči koncovému zákazníkovi záruku za chyby materiálu a výroby, dle záručních podmínek (viz zadní strana). Nároky ze záruky existují pouze tehdy, je-li zařízení řádně nainstalováno a uvedeno do provozu odbornou firmou a tento formulář je kompletně vyplněn a zaslán jmenovanému prodejnímu partnerovi. Nechte si toto, prosím, písemně potvrdit od vaší montážní společnosti na tento doklad o zaškolení.

Parametry zařízení ROTEX A1 BO-e

Typ _____

Výrobní číslo _____



(Typ a výrobní čís. viz typový štítek pod propojovacím panelem kotle)

Zásobník horké vody:

Typ: _____ Výrobní číslo _____

Protokol o měření uvádění do provozu olej. hořáku

Jmenovité tepelné zatížení	_____	kW
Tryska	_____	
Tlak oleje	_____	bar
CO ₂	_____	%
O ₂	_____	%
CO	_____	ppm
Koeficient sazi	_____	
Tah komínu	_____	mbar
Teplota v potrubí spalín	_____	°C
CO ₂ v přiváděném vzduchu	_____	%
Tepl. nasávaného vzduchu	_____	°C
Ostatní	_____	

Kupující

Jméno _____

Ulice _____

PSC _____ Mís. _____

Telefon _____

Byl jsem zaškolen do obsluhy. Obdržel jsem provozní návod.

Podpis zákazníka

ROTEX doporučuje, pro provozní bezpečnost vašeho topného zařízení, uzavřít servisní smlouvu, jakož i zapisovat prováděné servisní práce a zjištěné naměřené hodnoty do provozní příručky. Hodnoty nastavené při uvedení do provozu запиšte prosím do tabulky vpravo.

Montážní firma

Jméno _____

Ulice _____

PSC _____ Mís. _____

Telefon _____

Uvedené zařízení bylo námi dne _____ řádně nainstalováno a předáno zákazníkovi.

Podpis instalační společnosti

Dodatek o ochraně dat

Všichni zde podepsaní a příjemci tohoto formuláře se zavazují, nepředávat zde uvedené osobní údaje bez výslovného souhlasu, třetím osobám.

Záruční podmínky

V zásadě platí zákonné záruční podmínky. Naše záruční podmínky mimo tento rámec najdete na internetu na následujících adresách: www.daikin.cz > Právní upozornění (Upozornění právní povahy)

Kopie

Originál: --> ROTEX

1. kopie: --> zákazníka

2. kopie: --> montážní firma

ROTEX

a member of **DAIKIN** group