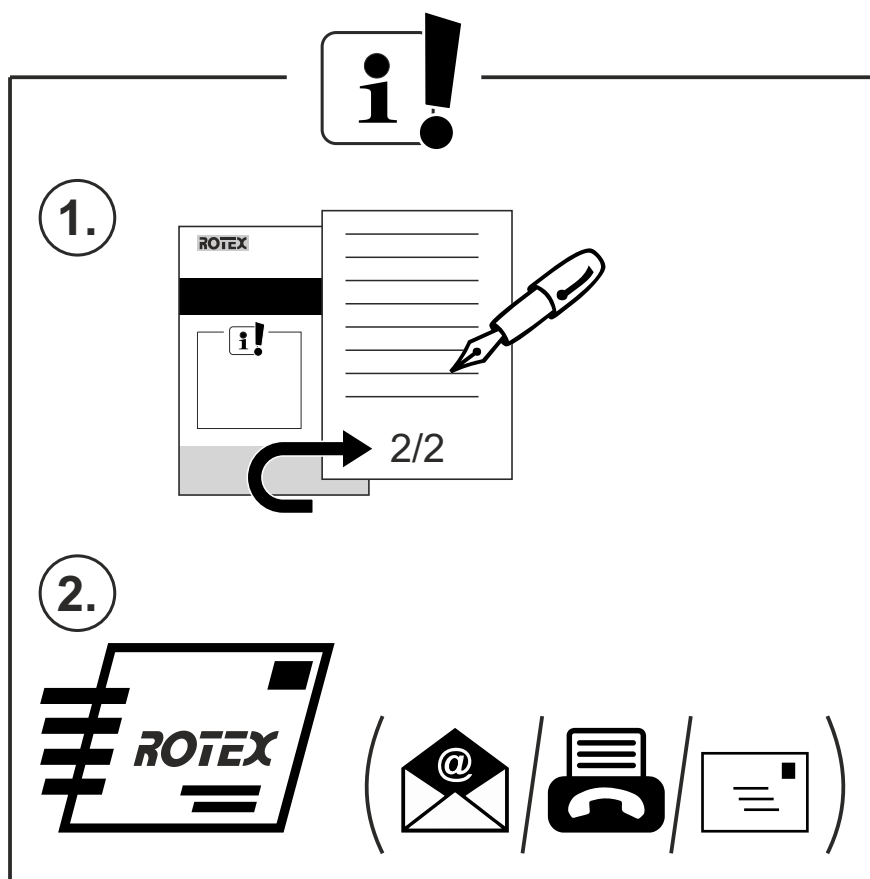




a member of **DAIKIN** group

## A1 BO-e Certificado de instalación e instrucción



Certificado de instalación  
e instrucción  
A1 BO-e

**Español**



**DAIKIN AC SPAIN S.A.**  
C/Labastida, 2  
28034 Madrid  
Tel. 902 44 00 44 y 91 387 32 23  
Correo electrónico: [sat@daikin.es](mailto:sat@daikin.es)  
[www.daikin.es](http://www.daikin.es)



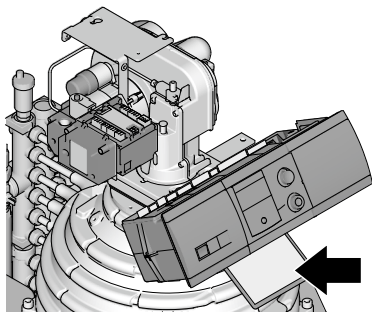
ROTEX Heating Systems GmbH asume

frente al cliente final la garantía sobre los defectos de materiales y de fabricación según lo estipulado en las condiciones de garantía (véase reverso). El derecho de garantía existe únicamente si el aparato se ha instalado y puesto en funcionamiento correctamente por un técnico especializado y si se ha cumplimentado correctamente este formulario y devuelto al socio de distribución mencionado a continuación. Pida a su empresa instaladora que confirme este hecho por escrito en este certificado de instrucción.

### Datos del equipo ROTEX A1 Bo-e

Tipo \_\_\_\_\_

Núm. fabricación \_\_\_\_\_



(Tipo y núm. fabric., véase la placa de carac. en el panel de conex. de la caldera)

### Acumulador de ACS

Tipo \_\_\_\_\_ Núm. fabricación \_\_\_\_\_

### Protocolo de medición en puesta servicio del quemador

Solicitud térmica nominal	_____	kW
Tobera	_____	
Presión del gasóleo	_____	bar
CO <sub>2</sub>	_____	%
O <sub>2</sub>	_____	%
CO	_____	ppm
Índice de hollín	_____	
Tiro de la chimenea	_____	mbar
Temp. cond. evac. gas	_____	°C
CO <sub>2</sub> en aire de entrada	_____	%
Temp. en aire de aspiración	_____	°C
Otros	_____	

### Comprador

Nombre \_\_\_\_\_

Calle \_\_\_\_\_

Código postal \_\_\_\_\_ Pob. \_\_\_\_\_

Teléfono \_\_\_\_\_

**He recibido instrucción en el manejo del equipo. Se me ha entregado el manual de instrucciones.**

*Firma del cliente*

**Con el objetivo de garantizar el funcionamiento seguro de su instalación de calefacción, ROTEX recomienda contratar a una empresa el mantenimiento y registrar los trabajos de mantenimiento y los valores de medición en un libro de manejo.**

**Introduzca los valores ajustados durante la puesta en servicio en la parte derecha de la tabla.**

### Empresa de instalación

Nombre \_\_\_\_\_

Calle \_\_\_\_\_

Código postal \_\_\_\_\_ Pob. \_\_\_\_\_

Teléfono \_\_\_\_\_

**Hemos instalado el equipo satisfactoriamente el día \_\_\_\_\_ y hecho entrega del mismo al cliente.**

*Empresa encargada de la instalación*

### Protección de datos

Todas las personas que firmen y reciban este formulario se comprometen a no divulgar a terceros los datos personales contenidos en el mismo sin un consentimiento previo.

### Garantía

Por principio se aplican las condiciones legales de garantía. Encontrará nuestras condiciones de garantía adicionales en la página de Internet: [www.rotexspain.com](http://www.rotexspain.com) > "Garantía" (con la función de búsqueda)

### Copia

Original:	--> ROTEX	<input type="checkbox"/>
1. Copia:	--> Cliente	<input type="checkbox"/>
2. Copia:	--> Empresa de instalación	<input type="checkbox"/>

# ROTEX

a member of **DAIKIN** group