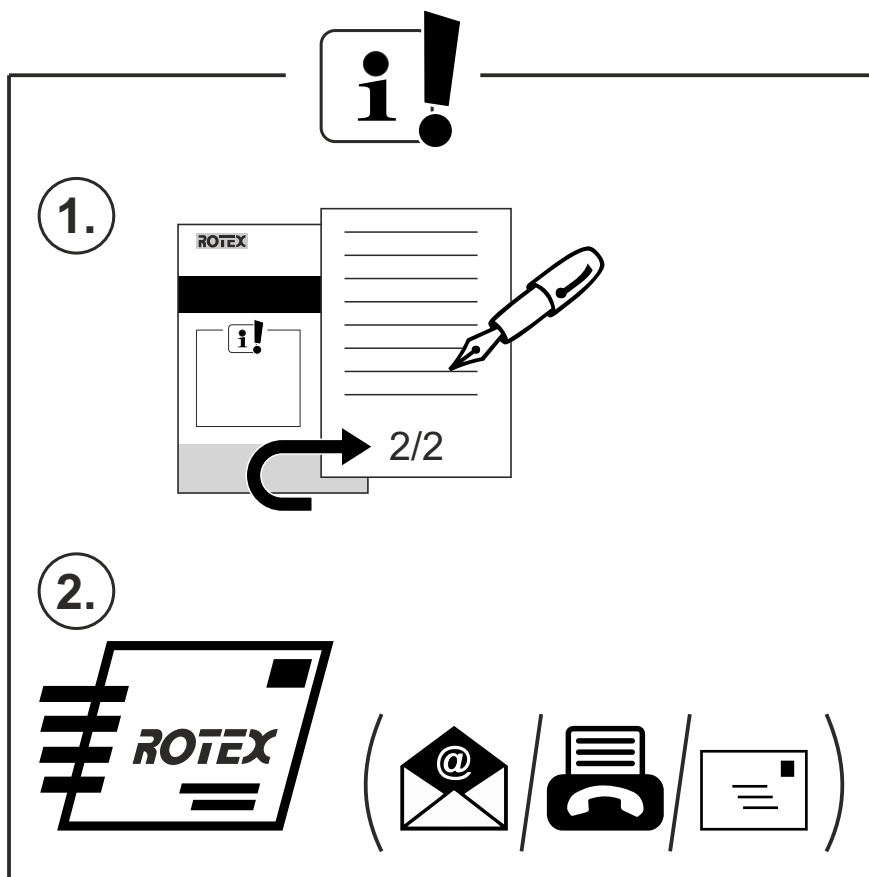


ROTEX

a member of **DAIKIN** group

A1 BO-e Certificat d'installation et d'instruction



Certificat d'installation
et d'instruction
A1 Bo-e

Français



Représenté en Belgique par:

Daikin Belux - Wavre
Avenue Franklin 1B
1300 Wavre
Tél. +32 (0)10 23 72 23
Fax +32 (0)10 24 49 10
e-mail info@daikin.be

Sales office Daikin Belux - Gent
Tél. +32 (0)9 244 66 44

Sales office Daikin Belux - Herentals
Tél. +32 (0)14 28 23 30

Représenté en France par:

Daikin Airconditioning France SAS
ZA du Petit Nanterre
31, rue des Hautes Pâtures
Le Narval - Bâtiment B
92737 Nanterre Cedex
Tél. +33 1 46 69 95 69
Fax +33 1 47 21 41 60
www.daikin.fr



ROTEX Heating Systems GmbH accepte

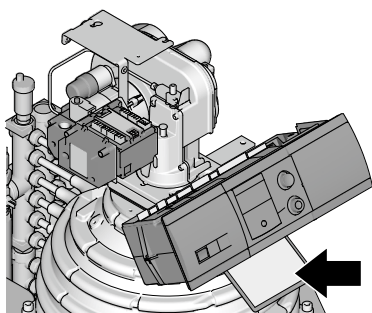
vis-à-vis du client final la garantie des erreurs de matériel et de fabrication selon les dispositions de la garantie (voir verso). Les droits à la garantie sont applicables uniquement si l'appareil a été installé et mis en service par une entreprise spécialisée et que ce formulaire dûment rempli a été renvoyé au partenaire commercial mentionné ci-dessous.

Veuillez vous le faire confirmer par écrit, par votre société d'installation sur ce certificat de mise en route.

Données de l'appareil ROTEX A1 BO-e

Type _____

N° de fabrication _____



(Vous trouvez le no de type et de fabr. sur la plaque sign. frontale de l'appareil)

Ballon d'eau chaude :

Type : _____ N° de fabrication _____

Journ. des mes. du brûl. fioul lors de la mise en service.

Sollicitation calor. nomin.	_____	kW
Buse	_____	
Pression du fioul	_____	bar
CO ₂	_____	%
O ₂	_____	%
CO	_____	ppm
Indice noircissement	_____	
Tirage de la cheminée	_____	mbar
Temp. évacuation fumées	_____	°C
CO ₂ dans l'air amené	_____	%
Temp. de l'air d'aspiration	_____	°C
Divers	_____	

Acheteur

Nom _____

Adresse _____

Code postal _____ Ville _____

Téléphone _____

L'utilisation de l'appareil m'a été expliquée. La notice d'utilisation m'ont été remis.

Signature du client

ROTEX recommande, pour la sécurité d'exploitation de votre installation de chauffage, de conclure un contrat de maintenance et de faire indiquer dans le manuel d'utilisation les travaux d'entretien et les valeurs des mesures effectuées.

Veillez indiquer dans les tableaux de droite les valeurs de réglage de l'installation.

Société installatrice

Nom _____

Adresse _____

Code postal _____ Ville _____

Téléphone _____

L'appareil mentionné a été installé par nos soins le _____ et a été remis au client.

Signature de la société installatrice

Clause de protection des données

Tous les signataires et destinataires de ce formulaires s'engagent à ne pas transmettre les données personnelles qui y sont indiquées à un tiers sans un accord express.

Dispositions de la garantie

D'une manière générale, les conditions de garantie en vigueur s'appliquent. La garantie fabricant annexe peut être consultée sur notre site internet : www.rotex.fr > « Garantie » (avec la fonction de recherche)

Copie

Original: --> ROTEX

1^{er} copie: --> Client

2^{ème} copie: --> Société installatrice

ROTEX

a member of **DAIKIN** group