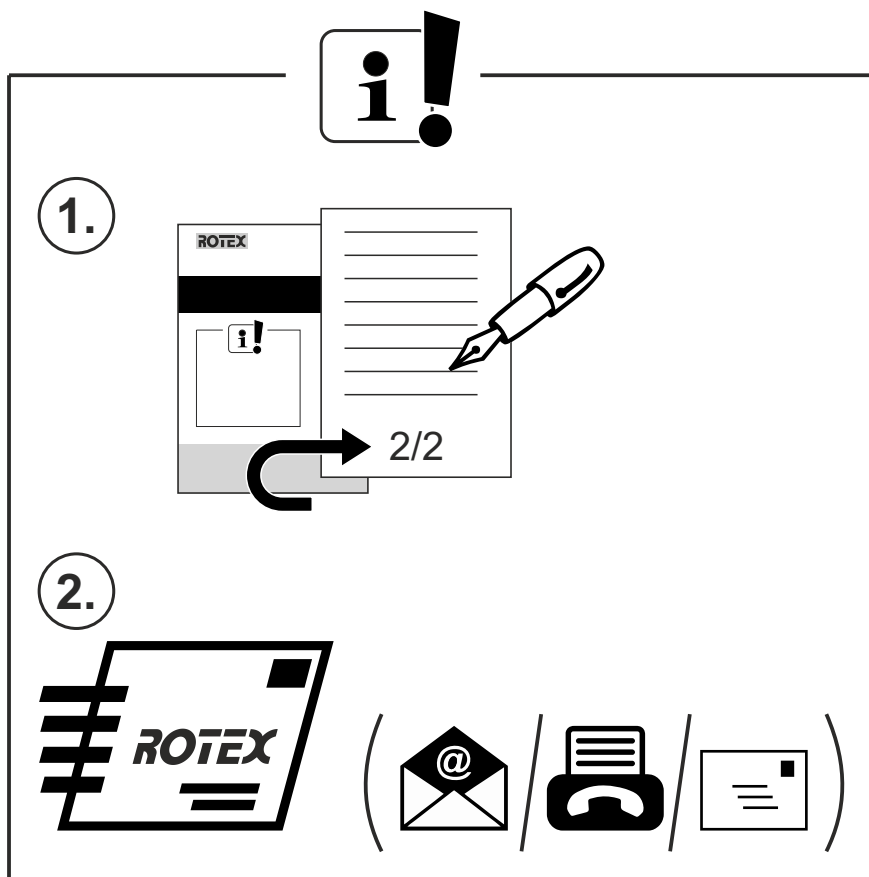


ROTEX

a member of **DAIKIN** group

A1 BO-e Installatie- en instructiebewijs



Installatie- en
instructiebewijs
A1 BO-e

Nederlands



ROTEX producten verdeeld in België door:

Daikin Belux - Wavre
Avenue Franklin 1B
1300 Wavre
Tel. +32 (0)10 23 72 23
Fax +32 (0)10 24 49 10
e-mail info@daikin.be

Sales office Daikin Belux - Gent
Tel. +32 (0)9 244 66 44

Sales office Daikin Belux - Herentals
Tel. +32 (0)14 28 23 30

ROTEX Heating Systems GmbH

Langwiesenstraße 10
D-74363 Güglingen
www.rotex-heating.com

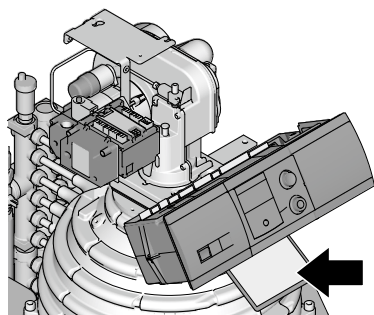


ROTEX Heating Systems GmbH geeft de

eindklant de garantie voor materiaal- en fabricatiefouten overeenkomstig de garantiebepalingen (zie onder). De garantie is alleen geldig als het apparaat volgens de instructies werd geïnstalleerd en in werking gesteld door een deskundig bedrijf en als dit formulier volledig werd ingevuld en naar de hieronder vermelde handelspartner werd teruggezonden. Zorg dat uw installatiefirma dit schriftelijk bevestigt op dit instructiebewijs.

Toestelgegevens ROTEX A1 BO-e

Type _____
 Productienummer _____



(Type en productienummer zie typeplaatje onder het ketelschakelveld)

Warmwaterreservoir:

Type _____ Productienummer _____

Oliebrander inbedrijfstelling-meetprotocol

Nominale warmtebelasting _____ kW
 Sproeier _____
 Oliegedruk _____ bar
 CO₂ _____ %
 O₂ _____ %
 CO _____ ppm
 Roetcijfer _____
 Schoorsteentrek _____ mbar
 Temp. in de uitlaatleiding _____ °C
 CO₂ de toegevoegde lucht _____ %
 Temp. toegevoegde lucht _____ °C
 Andere _____

Koper

Naam _____
 Straat _____
 Postbus _____ Wpl. _____
 Telefoon _____

Ik heb de bedieningsinstructies gelezen. Ik heb ook de bedieningsaanwijzing het ontvangen.

Handtekening klant

ROTEX raadt u aan om voor de werkzekerheid van uw verwarmingsinstallatie een onderhoudscontract af te sluiten, en de uitgevoerde onderhoudswerken en gemeten waarden in het gebruikshandboek te laten noteren.

Gelieve de ingestelde waarden op het moment van de inbedrijfstelling in de tabel aan de rechterkant in te voeren.

Installatiefirma

Naam _____
 Straat _____
 Postbus _____ Wpl. _____
 Telefoon _____

Het voorgestelde apparaat werd op _____ volgens de voorschriften geïnstalleerd en aan de klant opgeleverd.

Handtekening van de installateur

Gegevensbeschermingsclausule

Alle ondertekenaars en ontvangers van dit formulier verbinden zich er toe de persoonlijke gegevens hierin niet door te geven aan derden zonder uitdrukkelijke toestemming.

Garantiebepalingen

De wettelijke garantievoorwaarden zijn geldig. Onze hiernaast geldende garantievoorwaarden vindt u op het Internet op de site van uw verkooppartner.

Kopieën

Origineel: --> ROTEX
 1. kopie: --> klant
 2. kopie: --> installatiefirma

ROTEX

a member of **DAIKIN** group