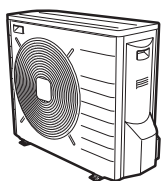


ROTEX

Manuel d'installation

Rotex HPSU basse température Bi-bloc



RRLQ004CAV3
RRLQ006CAV3
RRLQ008CAV3

Manuel d'installation
Rotex HPSU basse température Bi-bloc

Français

CE - DECLARATION-OF-CONFORMITY
 CE - KONFORMITÄTSEKRLÄRUNG
 CE - DECLARATION-DE-CONFORMITE
 CE - CONFORMITEITVERKLARING

CE - DECLARACION-DE-CONFORMIDAD
 CE - DICHIARAZIONE-DI-CONFORMITA
 CE - ΔΗΛΩΣΗ ΣΥΜΜΟΡΦΩΣΗΣ

CE - DECLARAÇÃO-DE-CONFORMIDADE
 CE - ЗАЯВЛЕНИЕ О СООТВЕТСТВИИ
 CE - ÖVERENSSTÄMMELSE/SERKLÄRING
 CE - FÖRSÄKRAN-OM-ÖVERENSTÄMMELSE

CE - ERKLÆRING OM-SAMSVAR
 CE - ILMOITUS-YHDENMUKAISUDESTA
 CE - PROHLÁŠENÍ-O-SHODĚ

CE - IZJAVA-O-USKLAĐENOSTI
 CE - MEGFELELŐSÉGH-NYILATKOZAT
 CE - DEKLARACJA-ZGODNOŚCI
 CE - DECLARAȚIE-DE-CONFORMITATE

CE - IZJAVA O SKLADNOSTI
 CE - VASTAVUSDEKLARATSIOON
 CE - ДЕКЛАРАЦИЯ-ЗА-СЪОТВЕТСТВИЕ

CE - ATTIKTIKTES-DEKLARACIJA
 CE - ATBILSTĪBAS-DEKLARĀCIJA
 CE - VYHLÁŠENIE-ZHODY
 CE - UYUMLULUK-BILDIRİSİ

ROTEX

- 01 (GB) declares under its sole responsibility that the equipment to which this declaration relates:
- 02 (D) erklärt auf seine alleinige Verantwortung daß die Ausrüstung für die diese Erklärung bestimmt ist:
- 03 (F) déclare sous sa seule responsabilité que l'équipement visé par la présente déclaration:
- 04 (NL) verklaart hierbij op eigen exclusieve verantwoordelijkheid dat de apparatuur waarop deze verklaring betrekking heeft:
- 05 (E) declara bajo su única responsabilidad que el equipo al que hace referencia la declaración:
- 06 (I) dichiara sotto la propria responsabilità che gli apparecchi a cui è riferita questa dichiarazione:
- 07 (GR) δηλώνει με αποκλειστική της ευθύνη ότι ο εξοπλισμός στον οποίο αναφέρεται η παρούσα δήλωση:
- 08 (P) declara sob sua exclusiva responsabilidade que os equipamentos a que esta declaração se refere:

- 09 (BG) заявяват, изключително под своа ответственность, что оборудоване, к которому относится настоящее заявление:
- 10 (DK) erklærer under eneansvarlig, at udstyret, som er omfattet af denne erklæring:
- 11 (S) deklarerar i egenskap av huvudsansvarig, att utrustningen som berörs av denna deklaration innebär att:
- 12 (N) erklærer et fullstendig ansvar for at det utstyr som berøres av denne deklarasjon innebærer at:
- 13 (FIN) ilmoittaa yksinomaan omalla vastuullaan, että tämän ilmoituksen tarkoitamat laitteet:
- 14 (CZ) prohlašuje ve své plné odpovědnosti, že zařízení, k němuž se toto prohlášení vztahuje:
- 15 (HR) izjavljuje pod isključivo vlastitom odgovornošću da oprema na koju se ova izjava odnosi:
- 16 (H) teljes felelősségre tudatában kijelenti, hogy a berendezések, melyekre e nyilatkozat vonatkozik:

- 17 (PL) deklaruje na własną i wyłączną odpowiedzialność, że urządzenia, których ta deklaracja dotyczy:
- 18 (RO) declară pe proprie răspundere că echipamentele la care se referă această declarație:
- 19 (SK) z vsjo odgovornosti izjavlja, da je oprema naprav, na katero se izjava nanaša:
- 20 (LT) kinnitab oma täielikul vastutusel, et käesoleva deklaratsiooni alla kuuluv varustus:
- 21 (BG) декларира на своя отговорност, че оборудването, за което се отнася тази декларация:
- 22 (LT) visiškai savo atsakomybe skelbia, kad įranga, kuriai taikoma ši deklaracija:
- 23 (LV) ar pilnu atbildību apliecinā, ka tālāk aprakstītās iekārtas, uz kurām attiecas šī deklarācija:
- 24 (SK) vyhlasuje na vlastnú zodpovednosť, že zariadenie, na ktorú sa vzťahuje toto vyhlásenie:
- 25 (TR) tamamen kendi sorumluluğunda olmak üzere bu bildirimini ilgili ölçüde donanımının aşağıdaki gibi olduğunu beyan eder:

RRLQ004CAV3, RRLQ006CAV3, RRLQ008CAV3,

- 01 are in conformity with the following standard(s) or other normative document(s), provided that these are used in accordance with our instructions:
- 02 der/den folgenden Norm(en) oder einem anderen Normdokument oder -dokumenten entspricht/entsprechen, unter der Voraussetzung, daß sie gemäß unseren Anweisungen eingesetzt werden:
- 03 sont conformes à la/aux norme(s) ou autre(s) document(s) normatif(s), pour autant qu'ils soient utilisés conformément à nos instructions:
- 04 conform de volgende norm(en) of één of meer andere bindende documenten zijn, op voorwaarde dat ze worden gebruikt overeenkomstig onze instructies:
- 05 están en conformidad con la(s) siguiente(s) norma(s) u otro(s) documento(s) normativo(s), siempre que sean utilizados de acuerdo con nuestras instrucciones:
- 06 sono conformi al(i) seguente(i) standard(s) o al(tro) documento(i) a carattere normativo, a patto che vengano usati in conformità alle nostre istruzioni:
- 07 είναι σύμφωνα με το(α) ακόλουθο(α) πρότυπο(α) ή άλλο έγγραφο(α) κανονισμών, υπό την προϋπόθεση ότι χρησιμοποιούνται σύμφωνα με τις οδηγίες μας:
- 08 estão em conformidade com a(s) seguinte(s) norma(s) ou outro(s) documento(s) normativo(s), desde que estes sejam utilizados do acordo com as nossas instruções:

- 09 соответствуют следующим стандартам или другим нормативным документам, при условии их использования согласно нашим инструкциям:
- 10 overholder følgende standard(er) eller andet/andre retningsgivende dokument(er), forudsat at disse anvendes i henhold til vore instrukser:
- 11 respektive utrustning är utförd i överensstämmelse med och följer följande standard(er) eller andra normgivande dokument, under förutsättning att användning sker i överensstämmelse med våra instruktioner:
- 12 respektive utstyr er i overensstemmelse med følgende standard(er) eller andre normgivende dokument(er), under forutsetning av at disse brukes i henhold til våre instrukser:
- 13 vastaavat seuraavien standardien ja muiden ohjeellisten dokumenttien vaatimuksia edellyttäen, että niitä käytetään ohjeidemme mukaisesti:
- 14 za předpokladu, že jsou využívány v souladu s našimi pokyny, odpovídají následujícím normám nebo normativním dokumentům:
- 15 u skladu sa sljedjećim standardom(ima) ili drugim normativnim dokumentom(ima), uz uvjet da se oni koriste u skladu s našim uputama:
- 16 megfelelnek az alábbi szabvány(ok)nak vagy egyéb irányadó dokumentum(ok)nak, ha azokat előírás szerint használják:

- 17 spełniają wymogi następujących norm i innych dokumentów normalizacyjnych, pod warunkiem że używane są zgodnie z naszymi instrukcjami:
- 18 sunt in conformitate cu următorul (următoarele) standard(e) sau alt(e) document(e) normativ(e), cu condiția ca acestea să fie utilizate în conformitate cu instrucțiunile noastre:
- 19 skladi ni naslednjimi standardi in drugimi normativi, pod pogojem, da se uporabljajo v skladu z našimi navodili:
- 20 on vastavuses järgmis(te) standardi(te)ga või teiste normatiivsete dokumentidega, kui neid kasutatakse vastavalt meie juhenditele:
- 21 съответстват на следните стандарти или други нормативни документи, при условие, че се използват съгласно нашите инструкции:
- 22 atitinka žemiau nurodytus standartus ir (arba) kitus norminius dokumentus su sąlyga, kad yra naudojami pagal mūsų nurodymus:
- 23 tad, ja lietoiti atbilstoši ražotāja norādījumiem, atbilst sekojošiem standartiem un citiem normatīviem dokumentiem:
- 24 sú v zhode s nasledovnou(y) normou(ami) alebo iným(i) normatívnym(i) dokumentom(ami), za predpokladu, že sa používajú v súlade s našim návodom:
- 25 ününün, talimatlanmıza göre kullanılmaya koşullu aşağıdaki standartlar ve norm belirlen belgelele uyumludur:

EN60335-2-40,

- 01 following the provisions of:
- 02 gemäß den Vorschriften der:
- 03 conformément aux stipulations des:
- 04 overeenkomstig de bepalingen van:
- 05 siguiendo las disposiciones de:
- 06 secondo le prescrizioni per:
- 07 με τηνρηση των διατάξεων των:
- 08 de acordo com o previsto em:
- 09 в соответствии с положениями:
- 10 under iagttagelse af bestemmelserne i:
- 11 enligt villkoren i:
- 12 gitt i henhold til bestemmelsene i:
- 13 noudattaen määräyksiä:
- 14 za dodržení ustanovení předpisu:
- 15 prema odredbama:
- 16 követeli a(z):
- 17 zgodnie z postanowieniami Dyrektyw:
- 18 in urma prevederilor:
- 19 ob upoštevanju določil:
- 20 vastavalt nõuetele:
- 21 следвайки клаузите на:
- 22 laikantis nuostatų, pateikiamų:
- 23 levėrojot prasības, kas noteiktas:
- 24 održavajući ustanovenia:
- 25 bunun koşullarına uygun olarak:

**Low voltage 2006/95/EC
 Electromagnetic Compatibility 2004/108/EC ***

- 01 Directives, as amended.
- 02 Direktiven, gemäß Änderung.
- 03 Directives, telles que modifiées.
- 04 Richtlijnen, zoals geamendeerd.
- 05 Directivas, según lo enmendado.
- 06 Directive, come da modifica.
- 07 Οδηγίες, όπως έχουν τροποποιηθεί.
- 08 Directivas, conforme alteração em.
- 09 Директив с всички поправки.
- 10 Direktiver, med senere ændringer.
- 11 Direktiv, med foretagne ændringer.
- 12 Direktiver, med foretatte ændringer.
- 13 Direktiivijä, sellaisina kuin ne ovat muutettuina.
- 14 v platném znění.
- 15 Smjernice, kako je izmijenjeno.
- 16 irányelvék) és módosításaik rendelkezéseit.
- 17 z późniejszych poprawkami.
- 18 Directivelor, cu amendamentele respective.
- 19 Direktive z vsemi spremembami.
- 20 Direktiivid koos muudatustega.
- 21 Direktiivid, s tehnikite muudatustega.
- 22 Direktiivose su parildinäjumois.
- 23 Direktiivās un to papildinājums.
- 24 Smernice, v platnom znění.
- 25 Değiştirilmis halleriyle Yönetmelikler.

- 01 Note* as set out in <A> and judged positively by
- 02 Hinweis* wie in <A> aufgeführt und von positiv beurteilt gemäß Zertifikat <C>
- 03 Remarque* tel que défini dans <A> et évalué positivement par conformément au Certificat <C>
- 04 Bemerk* zoals vermeld in <A> en positief beoordeeld door overeenkomstig Certificaat <C>
- 05 Nota* positivamente por de acuerdo con el Certificado <C>
- 06 Nota* delineato nel <A> e giudicato positivamente da secondo il Certificato <C>
- 07 Σημείωση* όπως καθορίζεται στο <A> και κρίνεται θετικά από το σύμφωνα με το Πιστοποιητικό <C>
- 08 Nota* tal como estabelecido em <A> e com o parecer positivo de de acordo com o Certificado <C>
- 09 Примечание* как указано в <A> и в соответствии с положительным решением согласно Свидетельству <C>
- 10 Bemærk* som anført i <A> og positivt vurderet af i henhold til Certifikat <C>

- 11 Information* enligt <A> och godkännts av enligt Certifikatet <C>
- 12 Merk* som det fremkommer i <A> og gennem positiv bedømmelse av ifølge Sertifikat <C>
- 13 Huom* jotka on esitetty asiakirjassa <A> ja jotka on hyväksynyt Sertifikaatin <C> mukaisesti, jak bylo uvedeno v <A> a pozitivně zjištěno v souladu s osvědčením <C>
- 14 Poznámka* kako je izloženo u <A> i pozitivno ocijenjeno od strane prema Certifikatu <C>
- 15 Napomena* a(z) <A> alapján, a(z) igazolta a megfelelést, a(z) <C> tanúsítvány szerint, zgodnie z dokumentacją <A>, pozytywną opinią i Świadectwem <C>
- 16 Megjegyzés* a(z) <A> alapján, a(z) igazolta a megfelelést, a(z) <C> tanúsítvány szerint, zgodnie z dokumentacją <A>, pozytywną opinią i Świadectwem <C>
- 17 Uwaga* jako je določeno v <A> in odobreno s strani kot je določeno v <A> in odobreno s strani v skladu s certifikatom <C>
- 18 Nota* nagu on näidatud dokumendis <A> ja heaks kiidetud järgi vastavalt sertifikaadile <C>

- 21 Забелешка* както е изложено в <A> и оценено положително от съгласно Сертификата <C>
- 22 Pastaba* kaip nustatyta <A> ir kaip teigiamai nuspresta pagal Sertifikatą <C>
- 23 Piezīmes* kā norādīts <A> un atbilstoši pozitīvajam vērtējumam saskaņā ar sertifikātu <C>
- 24 Poznámka* ako bolo uvedené v <A> a pozitívne zistené v súlade s osvedčením <C>
- 25 Not* <A> da belirlidiligi gibi ve <C> Sertifikasina göre tarafindan olumlu olarak degerlendirildigi gibi.

<A>	TCF.015P/10/09-2012
	DEKRA (NB0344)
<C>	74736-KRQ/EMC97-4957

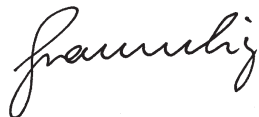


Table des matières

1	À propos de la documentation	3
1.1	À propos du présent document	3
2	À propos du carton	3
2.1	Unité extérieure	3
2.1.1	Retrait des accessoires de l'unité extérieure	3
3	Installation	4
3.1	Ouverture des unités	4
3.1.1	Ouverture de l'unité extérieure	4
3.2	Montage de l'unité extérieure	4
3.2.1	Préparation de la structure d'installation	4
3.2.2	Préparation des travaux de drainage	5
3.2.3	Installation de l'unité extérieure	5
3.2.4	Protection de l'unité extérieure contre les chutes	6
3.3	Raccordement de la tuyauterie de réfrigérant	6
3.3.1	Raccordement de la tuyauterie de réfrigérant à l'unité extérieure	6
3.4	Vérification de la tuyauterie de réfrigérant	6
3.4.1	Recherche de fuites	6
3.4.2	Procédure de séchage sous vide	6
3.5	Charge du réfrigérant	6
3.5.1	Détermination de la quantité de réfrigérant complémentaire	6
3.5.2	Charge du réfrigérant	6
3.5.3	Mise en place de l'étiquette concernant les gaz fluorés à effet de serre	7
3.6	Raccordement du câblage électrique	7
3.6.1	À propos de la conformité électrique	7
3.6.2	Raccordement du câblage électrique sur l'unité extérieure	7
3.7	Finalisation de l'installation de l'unité extérieure	7
3.7.1	Finalisation de l'installation de l'unité extérieure	7
4	Démarrage de l'unité extérieure	7

1 À propos de la documentation

1.1 À propos du présent document

Public visé

Installateurs agréés

Documentation

Le présent document fait partie d'un ensemble. L'ensemble complet comprend les documents suivants:

Document	Contenu	Format
Consignes de sécurité générales	Consignes de sécurité que vous devez lire avant installation	Papier (dans le carton de l'unité intérieure)
Manuel d'installation de l'unité intérieure	Instructions d'installation	
Manuel d'installation de l'unité extérieure	Instructions d'installation	Papier (dans le carton de l'unité extérieure)
Guide de référence installateur	Préparation de l'installation, spécifications techniques, bonnes pratiques, données de référence, etc.	CD/DVD (dans le carton de l'unité intérieure)

Document	Contenu	Format
Addendum pour l'équipement en option	Informations complémentaires concernant la procédure d'installation de l'équipement en option	Papier (dans le carton de l'unité intérieure) CD/DVD (dans le carton de l'unité intérieure)

Il est possible que les dernières révisions de la documentation fournie soient disponibles sur le site Web Rotex de votre région ou via votre revendeur.

2 À propos du carton

2.1 Unité extérieure



- La marque "NF Pompe à Chaleur" est une marque de qualité pour les pompes à chaleur. Elle prouve que les performances et la qualité de l'unité sont conformes aux critères énoncés dans le référentiel de certification NF414.
- Toutes les combinaisons d'unités intérieures avec cette unité extérieure ne peuvent pas bénéficier des avantages de la "NF PAC". Pour trouver les combinaisons exactes répondant à cette marque, reportez-vous à la documentation commerciale (site internet <http://www.rotex.de>) ou contacter votre revendeur local.

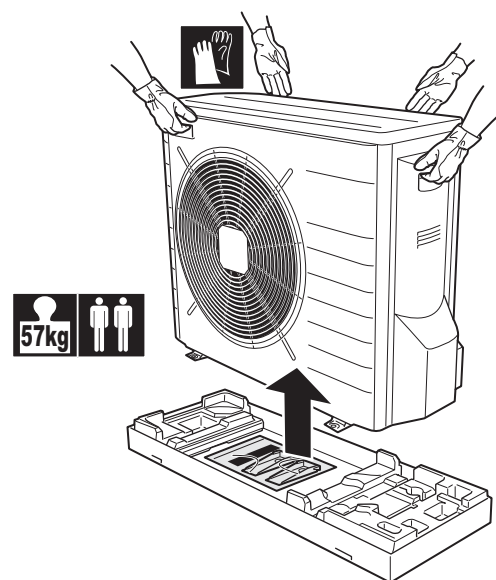
2.1.1 Retrait des accessoires de l'unité extérieure

- Soulevez l'unité extérieure.

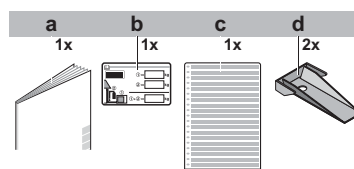


ATTENTION

Manipulez uniquement l'unité extérieure comme suit:



- Retirez les accessoires au bas de l'emballage.



- Manuel d'installation de l'unité extérieure
- Étiquette concernant les gaz fluorés à effet de serre

3 Installation

- c Étiquette multilingue concernant les gaz fluorés à effet de serre
- d Plaque de montage de l'unité

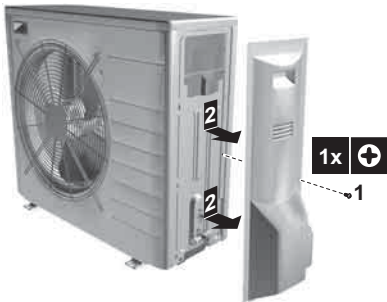
hauteur maximale des chutes de neige. Nous vous recommandons ensuite d'installer le kit en option EKFT008CA sur ce support pour garantir un espace d'au moins 10 cm sous le cordon de l'unité.

3 Installation

3.1 Ouverture des unités

3.1.1 Ouverture de l'unité extérieure

- 1 Retirez 1 vis du couvercle d'entretien.



- 2 Retirez le couvercle d'entretien.

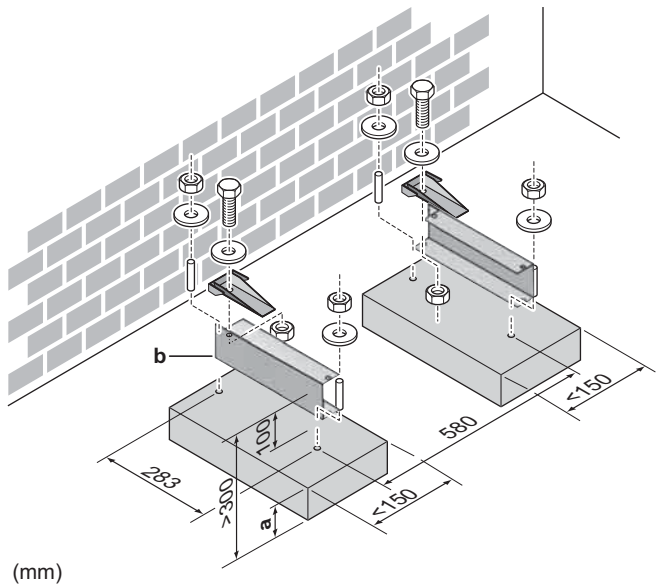
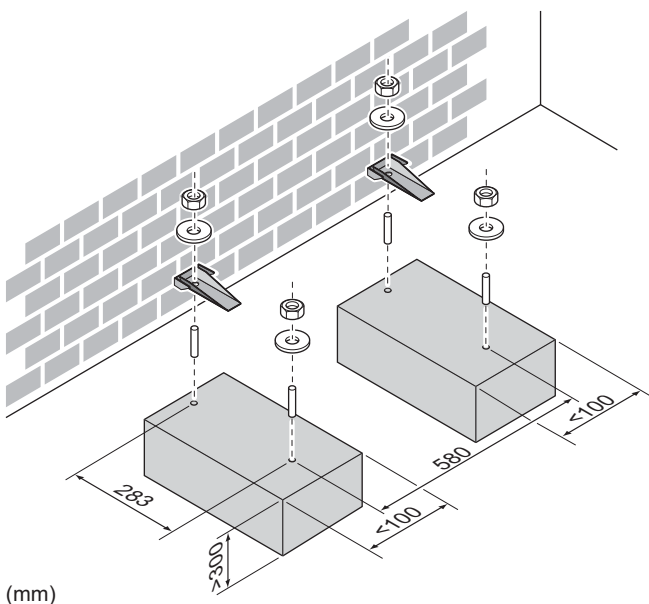
3.2 Montage de l'unité extérieure

3.2.1 Préparation de la structure d'installation

Si l'unité est installée directement au sol, préparez 4 jeux de rondelles, d'écrous et de boulons d'ancrage M8 ou M10 (à fournir), comme suit:

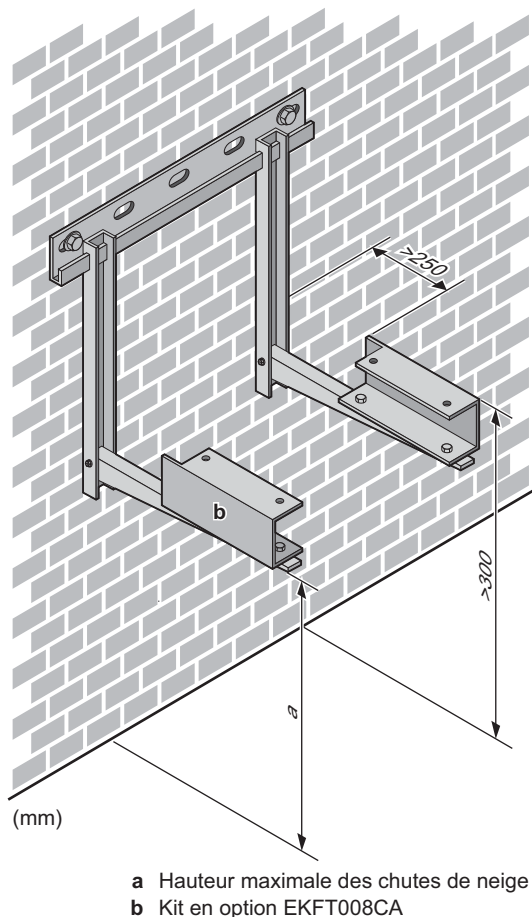
i INFORMATIONS

La partie saillante des boulons ne doit pas dépasser 15 mm.



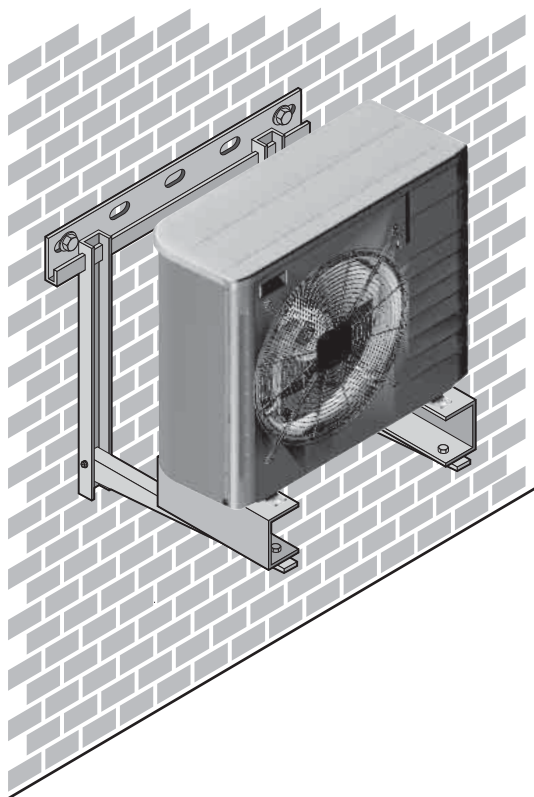
- a Hauteur maximale des chutes de neige
- b Kit en option EKFT008CA

Si l'unité est installée sur des supports muraux, nous vous conseillons d'utiliser le kit en option EKFT008CA et d'installer l'unité comme suit:



- a Hauteur maximale des chutes de neige
- b Kit en option EKFT008CA

Pour garantir le bon fonctionnement de l'unité dans des lieux présentant des risques de chute de neige, un espace d'au moins 10 cm doit être maintenu sous le cordon de l'unité. Nous vous recommandons de construire un support de même hauteur que la



3.2.2 Préparation des travaux de drainage

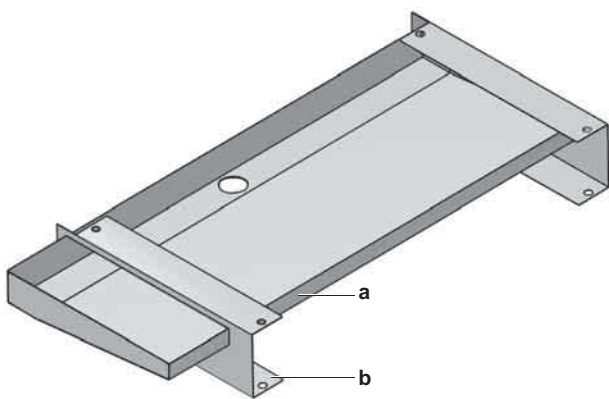
Veillez à ce que l'eau de condensation puisse être évacuée correctement.



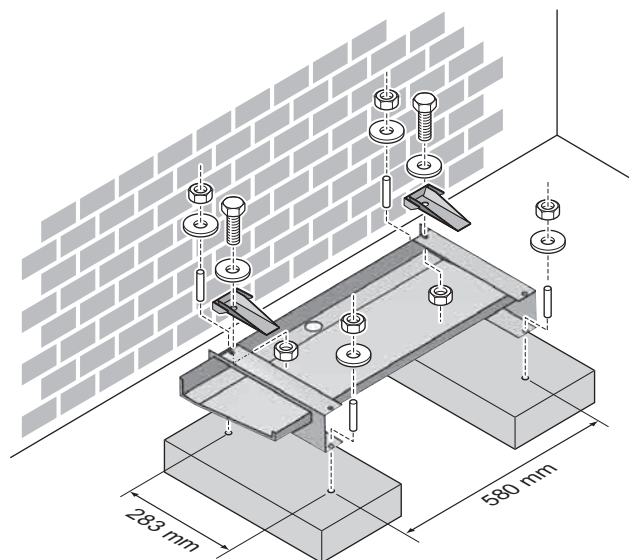
REMARQUE

Si les orifices de drainage de l'unité extérieure sont bloqués, prévoyez un espace d'au moins 300 mm sous l'unité extérieure.

Un kit de bac de récupération complémentaire (EKDP008CA) peut être utilisé pour récupérer l'eau de drainage. Le kit de bac de récupération est composé de:



a Bac de récupération
b Poutres en U



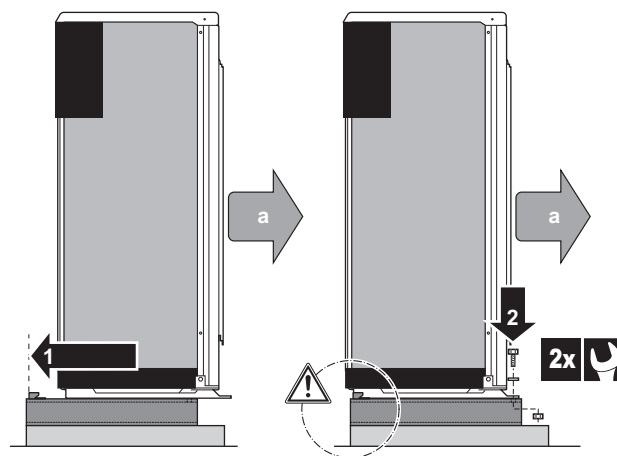
3.2.3 Installation de l'unité extérieure



ATTENTION

NE RETIREZ PAS le carton de protection avant que l'unité soit installée correctement.

- 1 Soulevez l'unité extérieure comme indiqué dans la section "2.1.1 Retrait des accessoires de l'unité extérieure" à la page 3.
- 2 Installez l'unité extérieure comme suit:



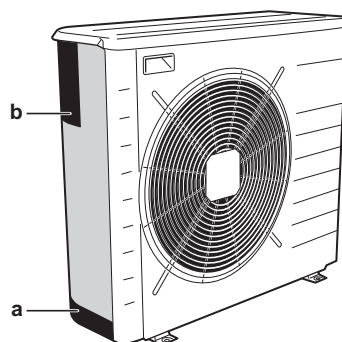
a Sortie d'air



REMARQUE

Le support DOIT être aligné sur la partie arrière de la poutre en U.

- 3 Retirez le carton de protection et la feuille d'instructions.

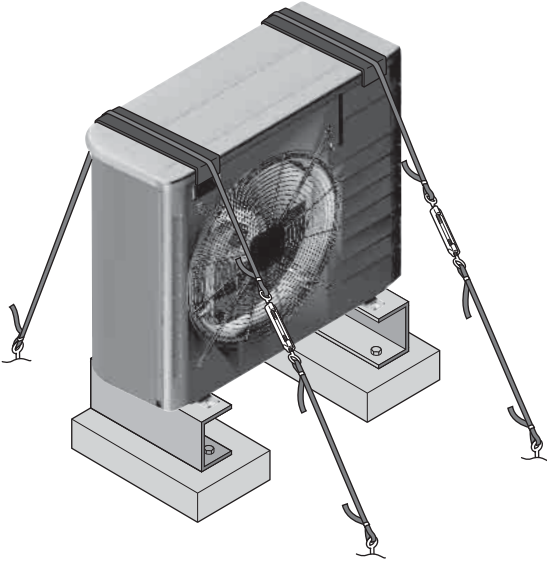


a Carton de protection
b Feuille d'instructions

3 Installation

3.2.4 Protection de l'unité extérieure contre les chutes

- 1 Préparez 2 câbles comme indiqué sur l'illustration suivante (à fournir).
- 2 Placez les 2 câbles sur l'unité extérieure.
- 3 Insérez une feuille en caoutchouc entre les câbles et l'unité extérieure de manière à ce que le câble ne raye pas la peinture (à fournir).
- 4 Fixez les extrémités du câble. Serrez ces extrémités.



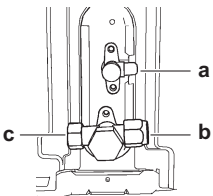
3.3 Raccordement de la tuyauterie de réfrigérant



DANGER: RISQUE DE BRÛLURE

3.3.1 Raccordement de la tuyauterie de réfrigérant à l'unité extérieure

- 1 Raccordez le raccord du réfrigérant liquide de l'unité intérieure à la vanne d'arrêt du liquide de l'unité extérieure.



- a Vanne d'arrêt du liquide
- b Vanne d'arrêt du gaz
- c Orifice d'entretien

- 2 Raccordez le raccord du réfrigérant gazeux de l'unité intérieure à la vanne d'arrêt du réfrigérant de l'unité extérieure.

3.4 Vérification de la tuyauterie de réfrigérant

3.4.1 Recherche de fuites



REMARQUE

- NE DÉPASSEZ PAS la pression maximale de fonctionnement de 4000 kPa (40 bar).
- Utilisez uniquement la solution de détection de bulles recommandée.

- 1 Chargez le système avec de l'azote jusqu'à une pression de jauge d'au moins 200 kPa (2 bar).
- 2 Vérifiez l'étanchéité en appliquant une solution de détection de bulles sur tous les raccords.
- 3 Purgez entièrement l'azote.

3.4.2 Procédure de séchage sous vide

- 1 Mettez le système sous vide jusqu'à ce que la pression indiquée par le manifold soit de $-0,1$ MPa (-1 bar).
- 2 Laissez le système pendant 4 à 5 minutes et vérifiez la pression:

Si la pression...	Alors...
Ne change pas	Il n'y a pas d'humidité dans le système. La procédure est terminée.
Augmente	Il y a de l'humidité dans le système. Passez à l'étape suivante.

- 3 Purgez pendant au moins 2 heures, de manière à atteindre une pression de $-0,1$ MPa (-1 bar) sur le manifold.
- 4 Une fois la pompe désactivée, vérifiez la pression pendant au moins 1 heure.
- 5 Si vous n'atteignez PAS le vide cible ou si vous ne pouvez pas maintenir le vide pendant 1 heure, procédez comme suit:
 - Vérifiez de nouveau l'étanchéité.
 - Procédez de nouveau au séchage à vide.



REMARQUE

Veillez à ouvrir la vanne d'arrêt du gaz après installation de la tuyauterie et vidage. Si le système fonctionne avec la vanne fermée, le compresseur risque d'être endommagé.

3.5 Charge du réfrigérant

3.5.1 Détermination de la quantité de réfrigérant complémentaire

Si la longueur totale de la tuyauterie de liquide est de...	Alors...
≤ 10 m	N'AJOUTEZ PAS de réfrigérant complémentaire.
> 10 m	Ajoutez 20 g de réfrigérant par mètre supplémentaire (au-dessus de 10 m).

3.5.2 Charge du réfrigérant



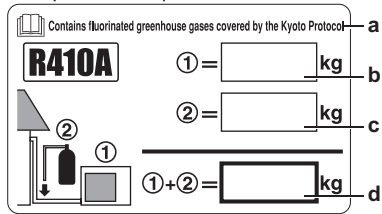
AVERTISSEMENT

Utilisez uniquement du réfrigérant R410A. D'autres substances peuvent entraîner des explosions et des accidents.

- 1 Raccordez le cylindre du réfrigérant à l'orifice d'entretien.
- 2 Chargez la quantité de réfrigérant supplémentaire.
- 3 Ouvrez la vanne d'arrêt du gaz.

3.5.3 Mise en place de l'étiquette concernant les gaz fluorés à effet de serre

- 1 Remplissez l'étiquette comme suit:



- a Décollez la langue concernée de l'étiquette multilingue supplémentaire concernant les gaz fluorés à effet de serre et collez-la sur a.
 b Charge de réfrigérant en usine: reportez-vous à la plaque signalétique de l'unité
 c Quantité de réfrigérant complémentaire chargée
 d Charge de réfrigérant totale

- 2 Apposez l'étiquette à l'intérieur de l'unité extérieure, à côté des vannes d'arrêt du gaz et du liquide.

3.6 Raccordement du câblage électrique



DANGER: RISQUE D'ÉLECTROCUTION



AVERTISSEMENT

Utilisez toujours un câble multiconducteur pour l'alimentation électrique.

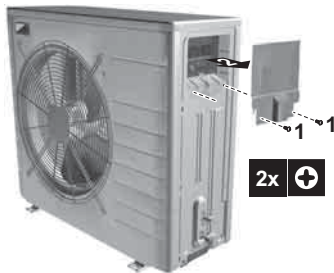
3.6.1 À propos de la conformité électrique

Uniquement pour les modèles RRLQ006CAV3+RRLQ008CAV3

Équipement conforme à la norme EN/IEC 61000-3-12 (norme technique européenne/internationale définissant les seuils pour les courants harmoniques produits par les équipements raccordés à des systèmes basse tension publics, avec un courant d'entrée de >16 A et ≤75 A par phase).

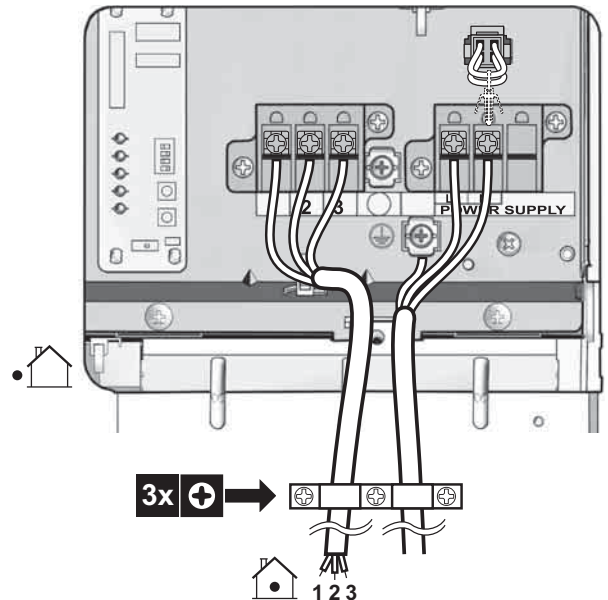
3.6.2 Raccordement du câblage électrique sur l'unité extérieure

- 1 Retirez les 2 vis du couvercle du coffret électrique.
- 2 Retirez le couvercle du coffret électrique.



- 3 Ouvrez l'attache.

- 4 Raccordez le câble d'interconnexion et l'alimentation électrique comme suit:

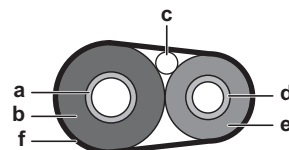


- 5 Installez le couvercle du coffret électrique.

3.7 Finalisation de l'installation de l'unité extérieure

3.7.1 Finalisation de l'installation de l'unité extérieure

- 1 Isolez et installez la tuyauterie de réfrigérant et le câble d'interconnexion comme suit:



- a Tuyau de gaz
 b Isolation du tuyau de gaz
 c Câble d'interconnexion
 d Tuyau de liquide
 e Isolation du tuyau de liquide
 f Ruban de finition

- 2 Installez le couvercle d'entretien.

4 Démarrage de l'unité extérieure

Reportez-vous au manuel d'installation de l'unité intérieure pour la configuration et la mise en service du système.

ROTEX

DE **ROTEX Heating Systems GmbH**
Langwiesenstraße 10 · D-74363 Güglingen
Fon +49(7135)103-0 · Fax +49(7135)103-200
e-mail info@rotex.de www.rotex.de

AT **ROTEX** Produkte in Österreich
vertrieben durch:

DAIKIN Airconditioning Central Europe Handels GmbH
Abteilung Österreich
campus 21, Europaring F12/402, A-2345 Brunn am Gebirge
Tel.: +43 2236 325 57 Fax: +43 2236 325 57-900
www.rotex-heating.com

CH **ROTEX** Produkte in der Schweiz
vertrieben durch:

Domotec AG, Haustechnik
Lindengutstrasse 16, CH-4663 Aarburg
Tel.: +41 62 787 87 87 Fax: +41 62 787 87 00
e-mail info@domotec.ch www.domotec.ch

GB **ROTEX** products distributed
in United Kingdom by:

DAIKIN AIR CONDITIONING UK Ltd.
The Heights, Brooklands, Weybridge, Surrey KT 13 ONY
Fon +44 845 645 641 9000 · Fax +44 845 641 9009
www.daikin.co.uk

IT In Italia i prodotti **ROTEX**
sono commercializzati tramite:

DAIKIN AIR CONDITIONING ITALY S.p.A.
Sede operativa
Via Milano, 6 - 20097 San Donato Milanese MI - Italy
Tel. +39 02 51619.1 - Fax +39 02 51619222
e-mail info@rotexitalia.it · www.rotexitalia.it
Numero verde ROTEX 800-886699

FR **ROTEX** Représenté
en France par:

ROTEX Heating Systems SARL
1, rue des Artisans · F-68280 Sundhoffen
Tél +33 (0)3 89 21 74 70 · Fax +33 (0)3 89 21 74 74
e-mail info@rotex.fr · www.rotex.fr

BE **ROTEX**
Vertegenwoordigd in België door:
Représenté en Belgique par:

Sani - CV - IMPORT BVBA
Legen Heirweg 10 · B-9890 Gavere
Fon +32(9 384) 91 76 · Fax +32(9 384) 07 76
e-mail info@sanisolar.be www.rotex-heating.be

ES En España los productos
ROTEX se comercializan por:

ROTEX Heating Systems S.L.U.
Mitger, Nau 2 Pl. La Masia
E-08798-Sant Cugat Sesgarrigues
Fon +34 (93) 8 992 061 · Fax +34 (93) 8 992 063
e-mail info@rotexpain.com · www.rotexpain.com

PT **ROTEX** produtos comercializados
em Portugal por:

Hiperclima S.A.
Canhestro - Pousos - Apartado 4216 · 2414-023 Leiria
Fon +351 244 816 600 · Fax +351 244 816 618
e-mail geral@hiperclima.pt www.hiperclima.pt

TR **ROTEX** ürünleri Türkiye
temsilcileri:

ökosol Isitma Ve Sogutma Sistemleri
Sanayi Ve Ticaret Ltd. Sti. Cinardere Dolayoba M.
Ankara Cad. No.: 37, Dükkan-1 Pendik 34896 Istanbul
Fon +90 / 0216 598 08 59 · Fax +90 / 0216 598 09 79
GSM: 0533/601 14 07 e-mail eyeginer@okosol.com

RO Produsele **ROTEX** in Romania
sunt distribuite de:

DAIKIN Airconditioning Central Europe - România, MD
Calea Floreasca 169A, Corp B, etaj 8
RO - 014459 Bucuresti
Tel.: +40 / 21 / 307 97 00 email office@daikin.ro

Reservado el derecho de error y modificaciones técnicas 11/2012
Sob reserva de erros e de modificações técnicas 11/2012
Hata ve teknik deðipiklik hakları saklıdır 11/2012
Dreptul la modificarile tehnice rezervat 11/2012

ES Reservado el derecho de error y modificaciones técnicas 11/2012
PT Sob reserva de erros e de modificações técnicas 11/2012
TR Hata ve teknik deðipiklik hakları saklıdır 11/2012
RO Dreptul la modificarile tehnice rezervat 11/2012

IRrtum und technische Änderungen vorbehalten 11/2012
Errors and technical changes excepted 11/2012
Salvo errori e con riserva di modifiche tecniche 11/2012
Sous réserves d'erreurs et de modifications techniques 11/2012
Vergissingen en technische wijzigingen voorbehouden 11/2012

DE
GB
IT
FR
BE