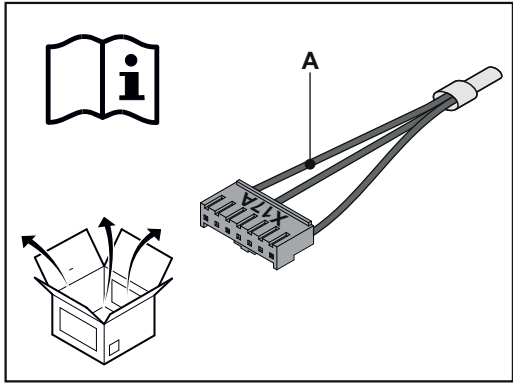


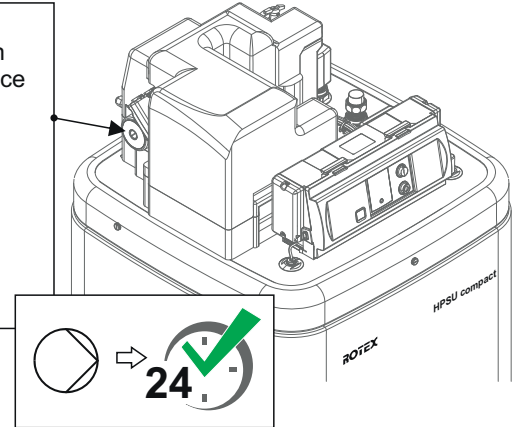


KPDL - HPSU compact

E1400132



- >DE< Pumpendauerlauf
- >GB< Pump in continuous operation
- >FR< fonctionnement en permanence de la pompe
- >BE< continuloop pomp
- >IT< funzionamento continuo della pompa
- >ES< Funcionamiento permanente de la bomba
- >PT< funcionamento contínuo da bomba



1.

www.rotex-heating.com

8

8.4

- (E) Kontrolle und Konfiguration DIP-Schalter
- (G) Configuration DIP switch
- (R) Configuration du commutateur DIP
- (B) Configuratie DIP-schakelaar
- (T) Configurazione interruttore DIP
- (S) Configuración conmutador DIP
- (P) Configuração do interruptor DIP

FA ROTEX HPSU compact 4

2.

- >DE< Werkseinstellung
- >GB< Factory setting
- >FR< Réglage d'usine
- >BE< Fabrieksinstelling
- >IT< regolazione di fabbrica
- >ES< Ajuste de fábrica
- >PT< Configuração de fábrica

3.

A1P

4.