

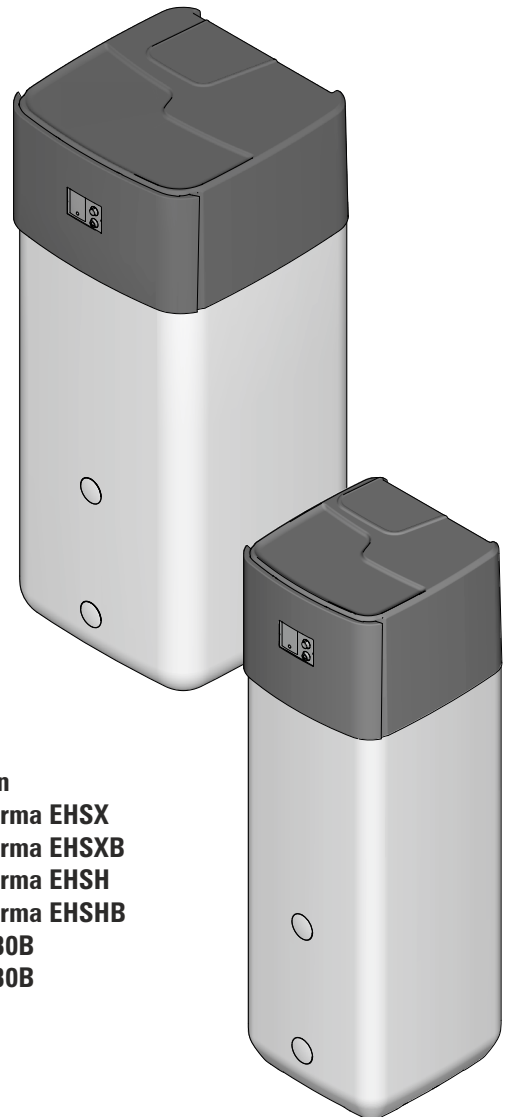


Inbetriebnahme Checkliste

ausgeführte Maßnahmen abhaken!



- Daikin**
- Altherma EHSX
 - Altherma EHSXB
 - Altherma ESH
 - Altherma ESHB
 - 08P50B
 - 16P50B



- Daikin**
- Altherma EHSX
 - Altherma EHSXB
 - Altherma ESH
 - Altherma ESHB
 - 04P30B
 - 08P30B



- 1. Initialisierung:** Innengerät und Außengerät (falls vorhanden) mit Spannung versorgen, Anweisungen auf dem Display beachten und durchführen



Bild 1-1

Meldung bestätigen



Bild 1-2

Initialisierung läuft, Parameter werden übernommen. Warten bis Standardanzeige erscheint.

i Achtung: Installationen **ohne** Außengerät

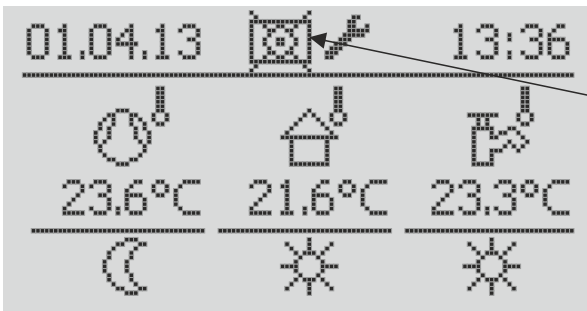



Bild 1-3

Durchgestrichenes Außengerät

- Ist zur Inbetriebnahme noch kein Außengerät vorhanden, wird ein durchgestrichenes Außengerät oben im Display angezeigt. Dieses Zeichen hat keinen Einfluss auf die Inbetriebnahme der Anlage.
- Wenn das Symbol bei Verwendung eines Außengerätes angezeigt wird, handelt es sich um einen Fehler. (Fehlerspeichereintrag 9041).


2. Parametereinstellungen zur ersten Inbetriebnahme

i ACHTUNG! Vor Eingabe / Einstellung der Parameter „Fachmann-Code“ eingeben ( RoCon HP / Kapitel 3.6.1)


Der Fachmann Code ist ausschließlich für den Fachbetrieb bestimmt und darf nicht an den Endkunden weitergegeben werden!

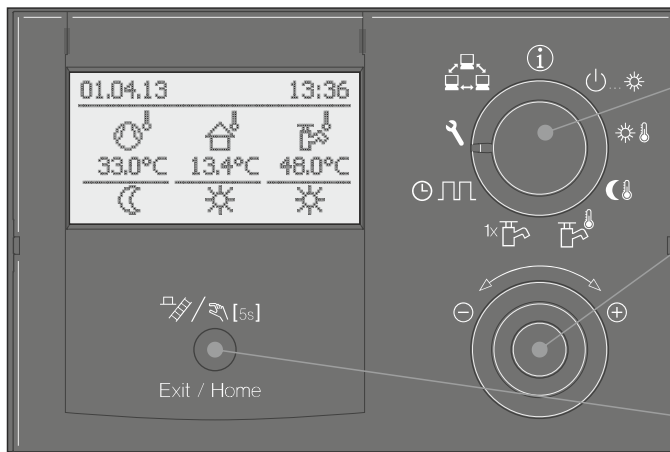
2.1  **Entlüftungsfunktion aktivieren** ( RoCon HP / Kapitel 3.6.10)

2.1.1 Überprüfen der Temperaturanzeige ( FA Daikin Altherma / Kapitel 5.1.4)

2.1.2 Mindestdurchfluss überprüfen ( FA Daikin Altherma / Kapitel 5.1.5)

2.1.3 Wasserdruck prüfen ( FA Daikin Altherma / Kapitel 5.1.4)

2.2 **Inbetriebnahme- Parameter:** alle nachfolgenden Parameter müssen zwingend eingestellt werden – Reihenfolge der Tabelle 2-1 einhalten (Kapitel-Angaben siehe  RoCon HP)



Drehschalter Hauptmenü

Hauptebene wählen

Drehtaster

Menüebene 1 / Parameter wählen (drehen) und bestätigen (drücken)

Exit-Taste

Rückstellung auf Hauptebene (drücken)

Bild 2-1 Regler - Bedieneinheit

		Parameter			
Hauptebene		Anzeige in Display			
Drehschalter Hauptmenü	Menüebene 1	Parameter	Einstellwert	Bemerkungen	
1.	Installation (RoCon HP)	Außengerät	XX kW Leistung Außengerät	Größe Außengerät einstellen (auch wenn es noch nicht installiert ist) XX kW siehe Typenschild	<input type="checkbox"/>
2.	<u>Kapitel 6.2.1 / Tab.6-1</u>	Innengerät	XXX Typ Innengerät	Typ Innengerät einstellen XXX siehe Typenschild	<input type="checkbox"/>
3.		WP Version	Version XX	Version des HPSU Innengerätes einstellen	<input type="checkbox"/>
4.		Funktion EHS	0-3	Einstellungen an installierten Zuheizer anpassen	<input type="checkbox"/>
5.		HZ Unterstützung	Ein / Aus		<input type="checkbox"/>
6.		Anlagen- konfiguration (RoCon HP)	Leistung WW	6 kW	auf 6 kW stellen bzw. Maximalwert des eingebauten EHS
7.	<u>Kapitel 6.2.2 / Tab.6-2</u>	Leistung EHS Stufe 1	3 kW	(Siehe hierzu KA EHS BUxx)	<input type="checkbox"/>
8.		Leistung EHS Stufe 2	9 kW	(Siehe hierzu KA EHS BUxx)	<input type="checkbox"/>
9.	HZK Konfig (RoCon HP)	Heizen / Heizgrenze Tag	19°C	Auf gewünschte Temperatur stellen	<input type="checkbox"/>
10.		Gebäude- dämmung	gering	Je nach Einstellung wird die Außentemperatur über eine spezifische Zeit gemittelt	<input type="checkbox"/>
11.	WW Solltemp (RoCon HP) <u>Kapitel 6.7</u>	T-WW 1 Soll	48 °C	Auf gewünschte WW-Soll- temperatur einstellen. Nicht unter 40°C!	<input type="checkbox"/>
12.	Betriebsart (RoCon HP) <u>Kapitel 6.4</u>	Heizen	aktivieren	Gerät beginnt zu heizen. Achtung: War Gerät in Bereitschaft Wartezeit be- achten siehe auf Seite 4.	<input type="checkbox"/>
13.	Information			Auf Info Ebene wechseln	<input type="checkbox"/>

Tab. 2-1



ACHTUNG! Wenn Bereitschaft eingestellt war (Bild 2-2), muss abgewartet werden, bis Symbol Heizen und Vorlauftemperatur Wärmereizer angezeigt wird (Bild 2-3).
Dieser Vorgang kann bis zu 5 min dauern.

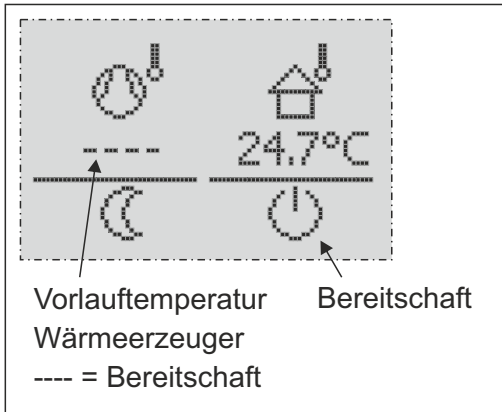


Bild 2-2

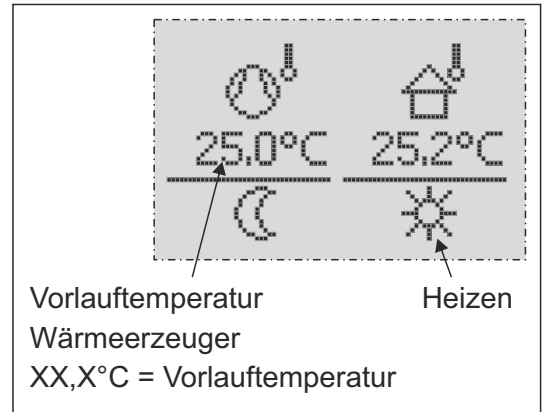
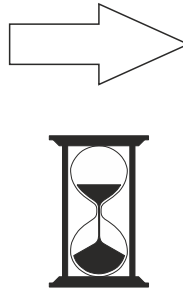


Bild 2-3

2.3 Standardanzeige bei der Inbetriebnahme

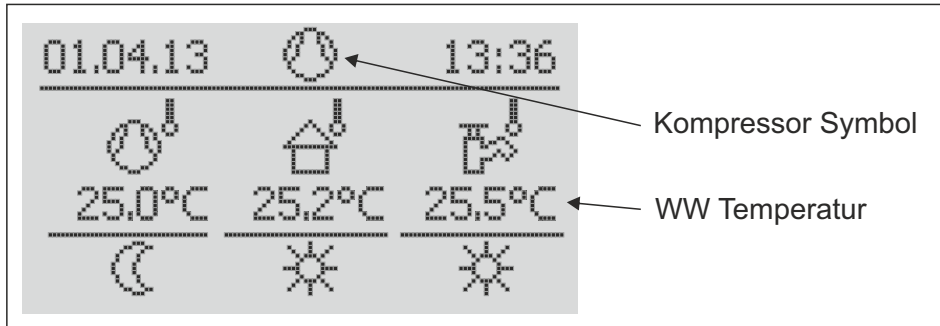


Bild 2-4

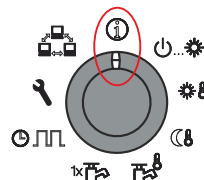
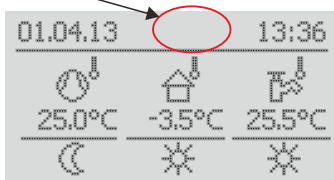
Die Inbetriebnahme ist beendet, wenn im Display die WW Temperatur über 40°C angezeigt wird.



ACHTUNG!

- Bei **Außentemperaturen unter -2°C** und einer **Speichertemperatur unter 30°C**
 - Bei **Außentemperaturen unter 12°C** und einer **Speichertemperatur unter 23°C**
- **schaltet der Kompressor nicht ein.**

In diesem Fall wird der Speicher mit Hilfe des EHS aufgeheizt. Es wird daher **kein** Kompressor Symbol im Display angezeigt.



Mode:	☀	Pump: 100%
Ext:	---	EHS: 3kW
RT:	---	BPV: 0%

2.4 Estrichprogramm:

Wenn erforderlich: Estrichprogramm **nur nach Abschluss der Inbetriebnahme, sobald der Speicher mindestens 40°C warm ist**, aktivieren (auch ohne Außengerät möglich).

(Siehe hierzu RoCon HP / Kapitel 3.6.13)

3.

Betriebsparameter einstellen

Wenn keine Estrichfunktion benötigt wird, bitte korrekte Einstellung der Parameter Heizkurve, Heizgrenze Tag, Betriebsart, Raum Soll Tag, Bivalenztemperatur (Unterstützung EHS im Heizbetrieb) und T-WW-Soll 1-3 (≥ 40°C) prüfen.

3.1 Übersicht der wichtigsten Betriebsparameter

Einstellungen unbedingt nach der ersten Inbetriebnahme prüfen

Pos.	Parameter	Beschreibung / Erläuterung	RoCon HP
1.	Außengerät	Größe Außengerät einstellen (auch wenn es noch nicht installiert ist). Leistung (xx kW) von Typenschild ablesen und einstellen.	Kap. 6.2.1, Tab.6-1
2.	Innengerät	Typ Innengerät einstellen. Typ XXX von Typenschild ablesen und einstellen.	
3.	WP Version	Version des HPSU Innengerätes 4: Version 4 5: Version 5	
4.	Funktion EHS	Bei Verwendung eines EHS zur Unterstützung der Wärmepumpe bitte auf 1 stellen.	
5.	Bivalenzfunktion	Wenn aktiviert, wird der EHS zur Heizungsunterstützung erst unterhalb der im Parameter „Bivalenztemperatur“ eingestellten Außentemperatur freigegeben.	
6.	Raumthermostat	Bei Verwendung eines Raumthermostates (RT) muss der Parameter auf „Ein“ gestellt werden, erst dann werden auch die RT-Kontakte auf der Platine (Anschluss J16) ausgewertet (-> Interlinkfunktion). Sobald der Parameter aktiviert ist, läuft die Anlage nur bei geschlossenem RT-Kontakt im Heiz-/Kühlbetrieb / Frostschutzfunktion.	
7.	Interlinkfunktion	Vorlauf-Solltemperatur wird bei geschlossenem 2. RT-Kontakt (Kühlkontakt, Anschluss J16) angepasst um den im Parameter „Anpass T-VL Heizen“ bzw. „Anpass T-VL Kühlen“ eingestellten Wert (RoCon HP, Kap. 6.2.2, Tab. 6-2).	
8.	Max Leistung Pumpe	Definiert maximale Pumpenleistung	
9.	Min Leistung Pumpe	Definiert minimale Pumpenleistung	
10.	Leistung WW	Um Aufheizvorgang ohne Außengerät zu beschleunigen und höchsten Warmwasserkomfort zu gewährleisten, diesen Parameter auf 6 kW, bzw. Maximalwert des eingebauten EHS stellen.	Kap. 6.2.2, Tab.6-2
11.	Leistung EHS Stufe1/2	Definiert die Leistung des installierten EHS, der bei der jeweiligen Stufe dazu geschaltet wird, und begrenzt die Leistung, die für die Heizungsunterstützung aus dem Speicherbehälter durch das Mischventil entnommen wird. Wird der Speicher bei Heizungsunterstützung durch den EHS zu warm oder kühlt er sich zu sehr ab, so kann eine Fühlerdrift vorliegen. Dem kann durch Anpassen der Parameter-Einstellwerte entsprechend Tab.3-4 entgegen gewirkt werden.	
12.	Gebäude-dämmung	Je nach Gebäudedämmung wird die Außentemperatur über eine spezifische Zeit gemittelt. Somit kann es vorkommen, dass die Wärmepumpe nicht sofort einschaltet wenn die Außen-temperatur unter den Parameterwert „Heizgrenze Tag“ sinkt. Die gemittelte Außentemperatur kann in der Info-Ebene unter Infowert „T-Aussen“ eingesehen werden.	Kap. 6.2.3, Tab.6-3
13.	Heizgrenze Tag	Sinkt die gemittelte Außentemperatur unter diese Temperatur, wird ein Heizbetrieb der Anlage erlaubt (Sommerabschaltung)	
14.	Heizkurve	Heizkurve muss auf das jeweilige Haus abgestimmt werden.	
15.	Raumeinfluss	Bei Verwendung eines Raumreglers RoCon U1 und einer erwünschten raumtemperaturgesteuerten Regelung, sollte dieser Parameter >0 gewählt werden.	
16.	1xWarmwasser	Nach Erreichen des Sollwertes MUSS dieser Parameter deaktiviert werden, da sonst der Speicher immer auf 37°C gehalten wird. Empfehlung: Diesen Parameter immer deaktiviert lassen (Einstellung 0)!	Kap.6.3, Tab.6-5

Tab. 3-1 (1/2)



Pos.	Parameter	Beschreibung / Erläuterung	RoCon HP
17.	T-RaumSoll1-3	Diese Parameter beeinflussen, neben der Außentemperatur, der Heizkurve und evtl. der vom Raumregler RoCon U1 erfassten Raumtemperatur (falls vorhanden und parametrierbar) die Vorlauf-Solltemperatur für den Heizkreis. Werden diese Parameter falsch eingestellt, so kann dies den Betrieb der Wärmepumpe im Heizbetrieb stark beeinflussen.	Kap.6.5, Tab.6-7
18.	T-WW Soll1	Sollwert der Warmwassertemperatur. Bei Inbetriebnahme nicht unter 40°C einstellen. Nach Inbetriebnahme nie unter 35°C stellen!	Kap.6.7, Tab.6-9

Tab. 3-1 (2/2)

Einstellwerte für die Parameter „Leistung EHS Stufe 1“ / „Leistung EHS Stufe 2“ Variablen für Energieentnahme zum Ausgleich von Fühlerdrift oder Anlagenanpassung

Parameter-Einstellwert [kW]	Leistung des installierten EHS [kW]	Entnahme zur Heizungsunterstützung durch Mischventil [kW]
1	0 / 1	1
2	3	2
3	3	3
4	3	4
5	6	5
6	6	6
7	6	7
8	9	8
9	9	9
10	9	10
11	9	11
.	9	.
.	.	.
.	.	.
.	9	.

Tab. 3-2

