

Valvola di bilanciamento con flussometro

serie 132



01149/17
sostituisce dp 01149/14



Funzione

La valvola di bilanciamento è un dispositivo idraulico che permette di regolare con precisione la portata del fluido termovettore che va ad alimentare i terminali di un impianto.

Il corretto bilanciamento dei circuiti idraulici è indispensabile per garantire il funzionamento dell'impianto nelle condizioni di progetto, un elevato comfort termico ed un basso consumo di energia.

Questa particolare serie di valvole è dotata di un flussometro per la lettura diretta della portata regolata. Esso, ricavato in by-pass sul corpo valvola ed escludibile durante il normale funzionamento, consente il bilanciamento dei circuiti in modo semplice e veloce senza l'ausilio di manometri differenziali.

La valvola di bilanciamento (nella versione filettata) è inoltre fornita completa di coibentazione a guscio, preformata a caldo, per garantire il perfetto isolamento termico sia nell'utilizzo con acqua calda che refrigerata.

PATENT.



Solo per versione filettata

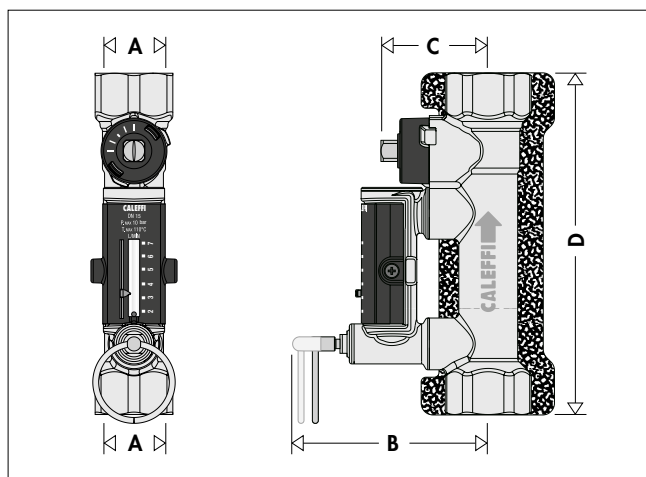
Gamma prodotti

Serie 132 Valvola di bilanciamento con flussometro, versione filettata _____ misure 1/2", 3/4", 1", 1 1/4", 1 1/2" e 2"
 Serie 132 Valvola di bilanciamento con flussometro, versione flangiata _____ misure DN 65, DN 80 e DN 100

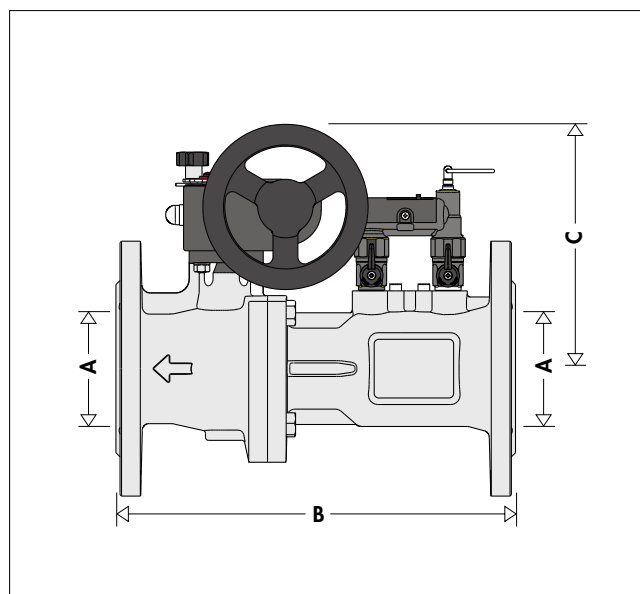
Caratteristiche tecniche

serie	132 filettata	132 flangiata
Materiali Corpo: Sfera Asta comando sfera: Sede di tenuta sfera: Guida di posizione asta di comando: Tenute: Flussometro Corpo: Vitone: Asta otturatore: Molle: Tenute: Galleggiante flussometro: Coperchio indicatore:	ottone EN 12165 CW617N ottone EN 12164 CW614N ottone EN 12164 CW614N, cromata PTFE PSU EPDM ottone EN 12165 CW617N ottone EN 12164 CW614N ottone EN 12164 CW614N, cromata acciaio inox EN 10270-3 (AISI 302) EPDM PSU PSU	ghisa GJL 250 EN 1651 ottone EN 12164 CW614N, cromata ottone EN 12164 CW614N PTFE EPDM ottone EN 12165 CW617N ottone EN 12164 CW614N ottone EN 12164 CW614N, cromata acciaio inox EN 10270-3 (AISI 302) EPDM PSU PSU
Prestazioni Fluidi di impiego: Massima percentuale di glicole: Pressione max d'esercizio: Campo temperatura di esercizio: Unità di misura scala portate: Precisione: Angolo di rotazione asta comando: Chiave di manovra: Attacchi:	acqua, soluzioni glicolate 50% 10 bar -10÷110°C l/min ±10% 90° 1/2" ÷ 1 1/4": 9 mm 1 1/2" e 2": 12 mm filettati 1/2" ÷ 2" F (ISO 228-1)	acqua, soluzioni glicolate 50% 10 bar -10÷110°C l/min ±10% 90° a volantino flangiati DN 65, DN 80, DN 100
Coibentazione Materiale: Spessore: Densità: Conducibilità termica (DIN 52612): Coefficiente di resistenza al vapore (DIN 52615): Campo temperatura di esercizio: Reazione al fuoco (DIN 4102):	PE-X espanso a celle chiuse 10 mm - parte interna: 30 kg/m ³ - parte esterna: 50 kg/m ³ - a 0°C: 0,038 W/(m•K) - a 40°C: 0,045 W/(m•K) > 1,300 0÷100°C classe B2	
Certificazione	ACS	—

Dimensioni



Codice	A	B	C	D	Massa (kg)
132402	1/2"	83,5	45,5	145	0,80
132512	3/4"	83,5	45,5	145	0,74
132522	3/4"	83,5	45,5	145	0,74
132602	1"	85	47	158	0,96
132702	1 1/4"	88	50	163,5	1,19
132802	1 1/2"	91	56,5	171	1,47
132902	2"	96,5	62	177	2,00

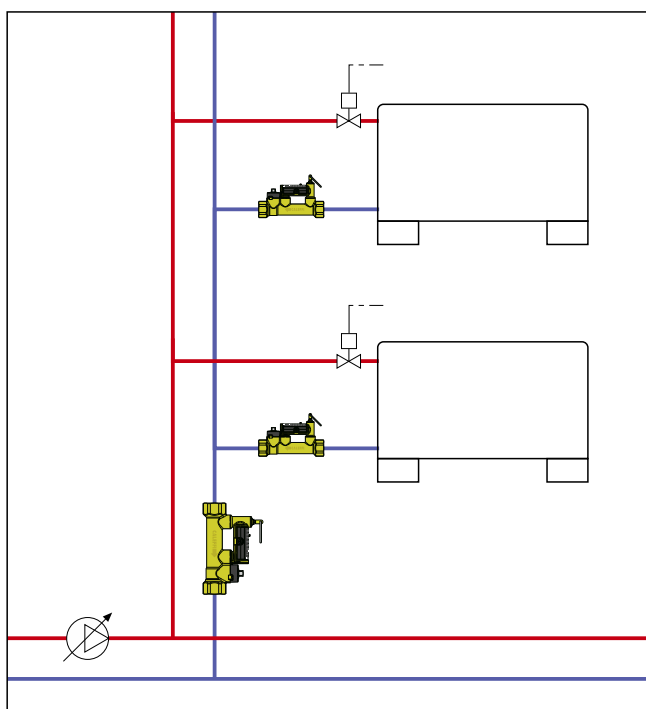


Codice	A	B	C	Massa (kg)
132060	DN 65	290	177	14,6
132080	DN 80	310	185	17,8
132100	DN 100	350	201	24,4

Vantaggi dei circuiti bilanciati

Se un circuito è bilanciato si ottengono principalmente i seguenti benefici:

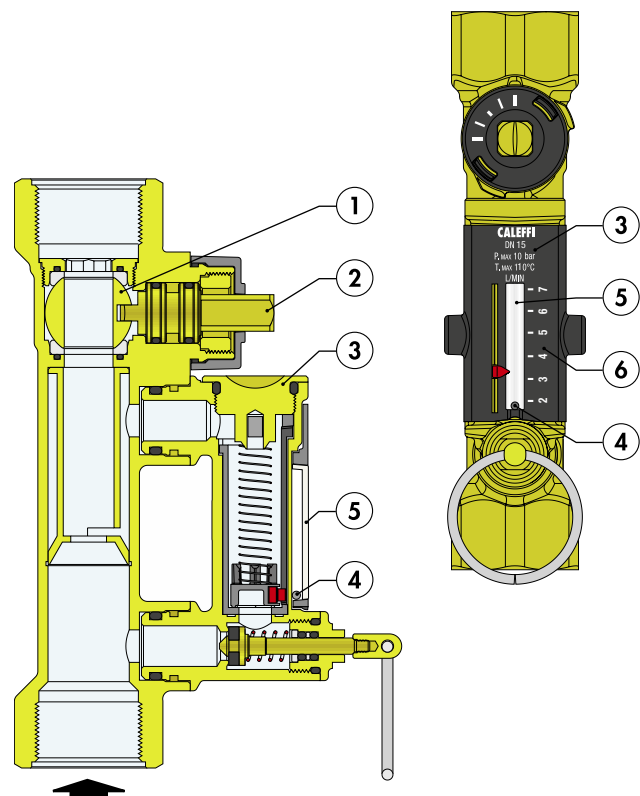
1. I terminali dell'impianto funzionano correttamente riscaldando, raffreddando e deumidificando senza spreco di energia e garantendo un maggior comfort.
2. Le elettropompe lavorano nella zona a più alto rendimento con minore rischio di surriscaldamento ed usura precoce.
3. Si evitano velocità del fluido troppo elevate, possibile causa di rumori ed azioni abrasive.
4. Si limita il valore delle pressioni differenziali che agiscono sulle valvole di regolazione per impedire irregolarità di funzionamento.



Principio di funzionamento

La valvola di bilanciamento è un dispositivo idraulico che permette di regolare la portata di fluido che la attraversa.

L'azione di regolazione viene effettuata da un otturatore a sfera (1) comandato da un'asta di comando (2), mentre la portata viene controllata tramite un flussometro (3) ricavato in by-pass sul corpo valvola ed escludibile durante il normale funzionamento. Il valore della portata viene indicato da una sfera metallica (4) che scorre all'interno di una guida trasparente (5) a lato della quale è riportata una scala graduata (6).



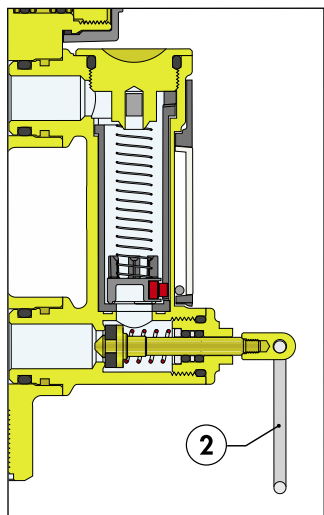
Particolarità costruttive

Flussometro per la misura della portata

La misura della portata è fornita direttamente da un flussometro, ricavato in bypass sul corpo stesso del dispositivo, esclusibile automaticamente durante il normale funzionamento.

Grazie all'utilizzo del flussometro, le operazioni di bilanciamento del flusso vengono semplificate in quanto il valore della portata può essere letto e controllato istante per istante senza l'ausilio di manometri differenziali e di grafici di riferimento.

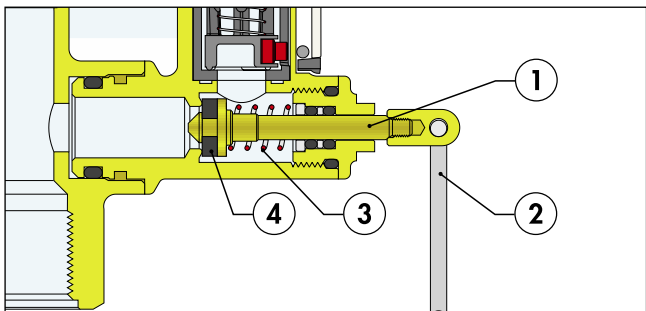
Inoltre, questo fa sì che non sia più necessario effettuare il calcolo di prerogolazione delle valvole in sede di progetto. I vantaggi che questo comporta sono traducibili in notevoli risparmi economici e di tempo poiché la procedura di pretaratura dei dispositivi di bilanciamento tradizionali, con l'ausilio di personale tecnico qualificato, risulta particolarmente onerosa e di difficile realizzazione.



Otturatore flussometro

L'otturatore (1) che mette in comunicazione il flussometro con la valvola, è facilmente apribile mediante l'anello (2) e, ad operazione conclusa, si richiude automaticamente grazie alla molla interna (3) che, insieme alla tenuta in EPDM (4), ne garantisce nel tempo la perfetta tenuta durante il normale funzionamento.

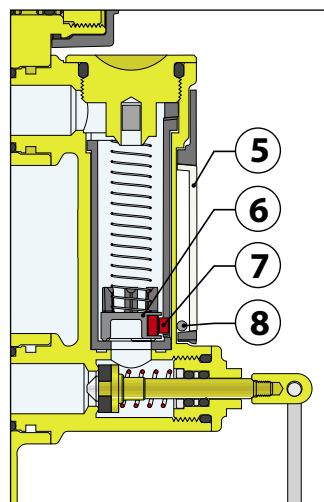
L'anello di azionamento (2) è a bassa conducibilità termica, al fine di evitare scottature durante l'apertura del flussometro, qualora la valvola fosse attraversata da fluido ad alta temperatura.



Indicatore a sfera e magnete

La sfera (8) che indica la portata non è a diretto contatto col fluido termovettore che scorre nel flussometro.

Grazie ad un efficace ed innovativo sistema di misura, essa scorre in un cilindro (5) separato dal corpo del flussometro. La sfera viene trascinata da un magnete (7) a sua volta solidale con il galleggiante (6). Questo fa sì che il sistema di indicazione della portata si mantenga sempre pulito e quindi affidabile nel tempo riguardo ai valori riportati.

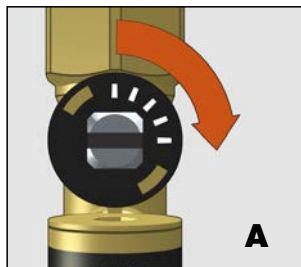


Chiusura ed apertura completa della valvola

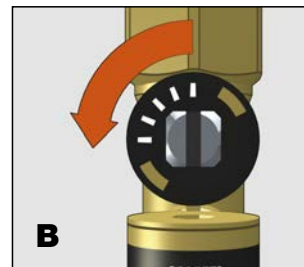
La valvola può essere chiusa o aperta completamente. Sulla versione filettata l'intaglio, presente sull'asta dell'otturatore, funge da indicatore dello stato della valvola.

L'asta di comando, ruotata di 90° in senso orario, a battuta, con l'intaglio in posizione perpendicolare all'asse della valvola, indica che la valvola è completamente chiusa (A); ruotata di 90° in senso antiorario, a battuta, con l'intaglio in posizione parallela all'asse della valvola, indica che la valvola è completamente aperta (B).

Chiusura completa

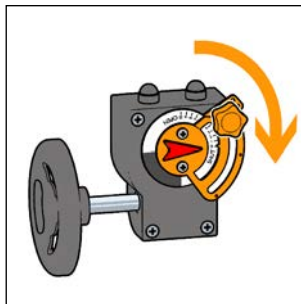


Apertura completa

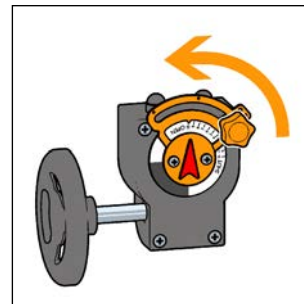


Nella versione flangiata, l'apertura e chiusura completa della valvola avviene tramite l'apposito volantino, come in figura. E' possibile bloccare la posizione di regolazione avvitando a fondo l'apposita manopola.

Chiusura completa

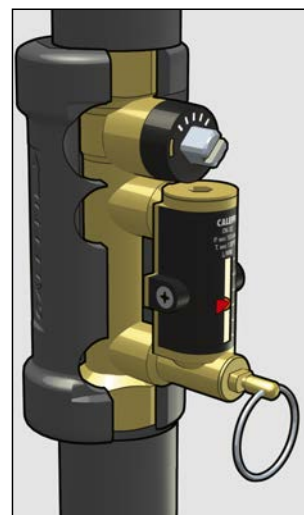


Apertura completa

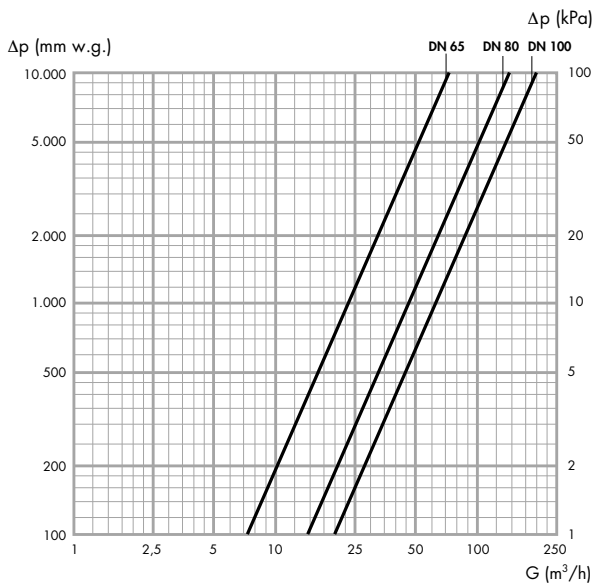
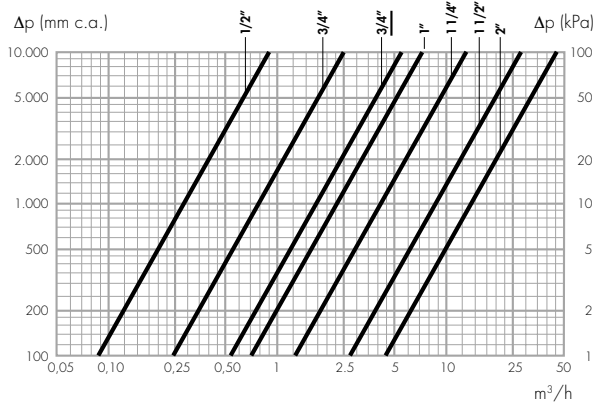


Coibentazione

La valvola di bilanciamento serie 132 versione filettata viene fornita completa di coibentazione preformata a caldo. Tale sistema garantisce non solo un perfetto isolamento termico ma anche l'ermeticità al passaggio del vapore acqueo dall'ambiente verso l'interno. Per questi motivi, questo tipo di coibentazione è utilizzabile anche in circuiti ad acqua refrigerata in quanto impedisce il formarsi della condensa sulla superficie del corpo valvola.



Caratteristiche idrauliche



Codice	132402	132512	132522	132602	132702	132802	132902
DN	15	20	25	1/2"	30	40	50
Misura	1/2"	3/4"	3/4"	1"	1 1/4"	1 1/2"	2"
Portate (l/min)	2÷7	5÷13	7÷28	10÷40	20÷70	30÷120	50÷200
Kv (m³/h)	0,9	2,5	5,4	7,2	13,1	27,8	46,4

Kv valvole completamente aperte

Codice	132060	132080	132100
Misura	DN 65	DN 80	DN 100
Portate (m³/h)	6÷24	8÷32	12÷48
Posizione	Kv (m³/h)		
1	0	0,8	1,1
2	1	3,6	3,8
3	2,6	10,7	11,8
4	6,6	18,1	22,4
5	10,7	30,3	37
6	16,3	44,8	58,4
7	27,3	65,2	77
8	37,6	91,6	108,7
9	60,5	118,5	151,3
10 (Kvs)	75,4	141,4	209

Correzione per liquidi con diversa densità

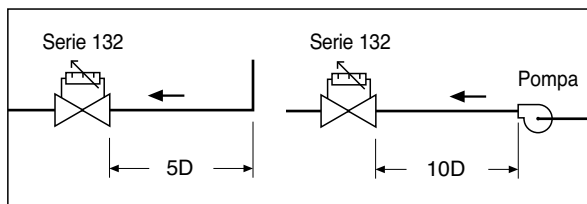
Per fluidi con viscosità $\leq 3^{\circ}E$, ad esempio miscele di acqua e glicole, che presentano densità diversa da quella dell'acqua a 20°C ($\rho = 1 \text{ kg/dm}^3$) a cui si riferisce il diagramma, risulta che:

- la perdita di carico (per il dimensionamento della pompa) è data da: $\Delta p_{reale} = \Delta p_{riferimento} \times \rho_{glicolato}$;
- la variazione nella lettura della portata rimane entro il campo di precisione indicato ($\pm 10\%$), per percentuali di glicole fino al 50%.

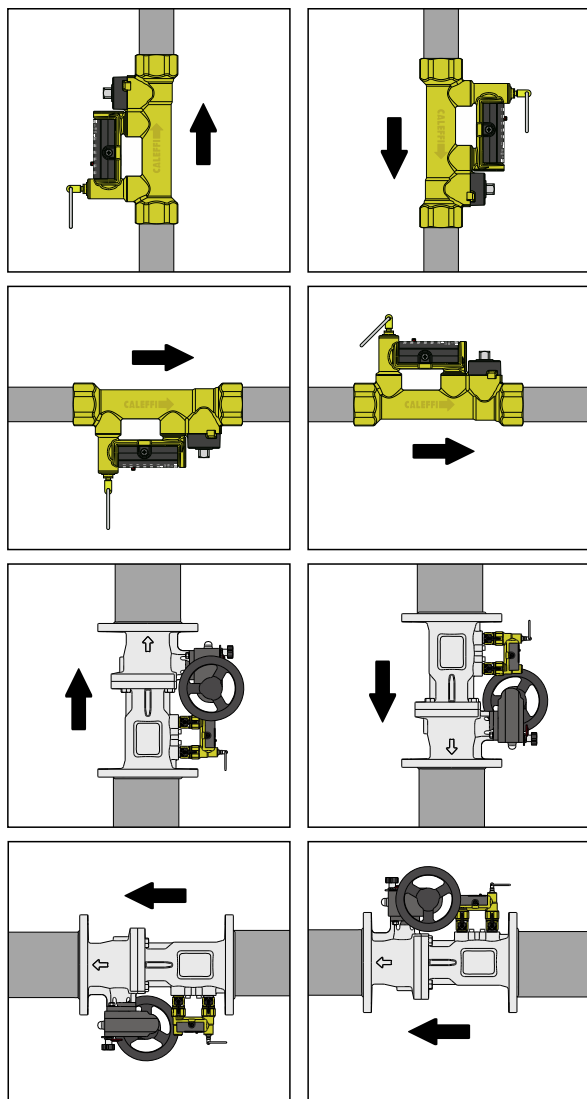
Installazione

La valvola di bilanciamento deve essere installata in maniera tale da garantire l'accesso all'otturatore del flussometro, all'asta di comando ed all'indicatore della portata.

Si consiglia di mantenere i tratti rettilinei di tubazione come indicato dalle illustrazioni sottostanti, per ottenere la migliore precisione di misura.



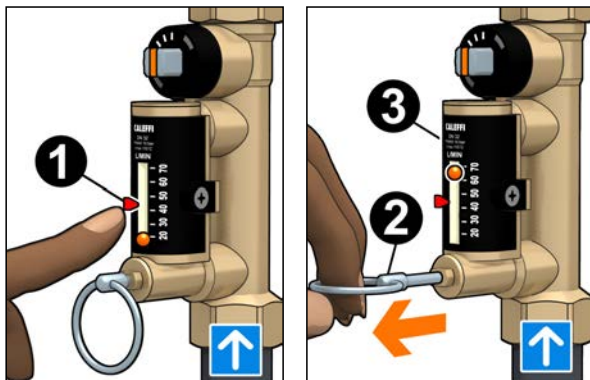
La valvola può essere installata in qualsiasi posizione rispettando il senso di flusso evidenziato sul corpo valvola. Essa può essere montata indifferentemente su tubi orizzontali o verticali.



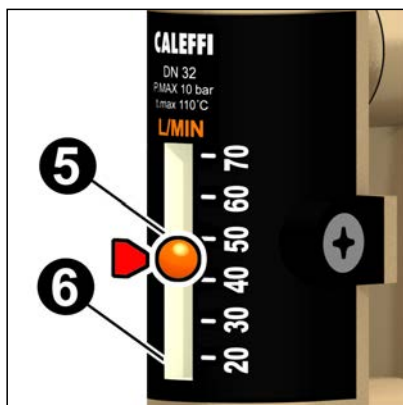
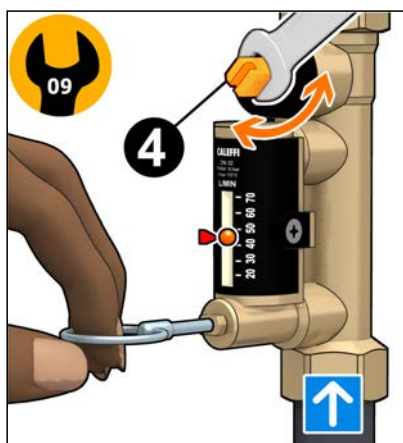
Regolazione della portata versione filettata

La regolazione della portata viene effettuata eseguendo le seguenti operazioni:

- A. Presegnalare, mediante l'ausilio dell'indicatore (1), la portata di riferimento alla quale dovrà essere regolata la valvola.
- B. Aprire, mediante l'anello (2), l'otturatore che intercetta il passaggio del fluido nel flussometro (3) in condizioni di normale funzionamento.



- C. Mantenendo aperto l'otturatore, agire con una chiave di manovra sull'asta di comando della valvola (4) per effettuare la regolazione della portata. Essa viene indicata da una sfera metallica (5), che scorre all'interno di una guida trasparente (6) a lato della quale è riportata una scala graduata di lettura espressa in l/min.

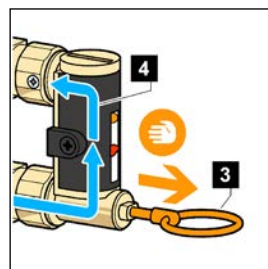
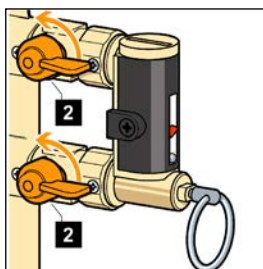
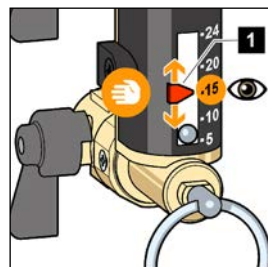


- D. Conclusa l'operazione di bilanciamento, rilasciare l'anello dell'otturatore del flussometro che, grazie ad una molla interna, si riporterà automaticamente in posizione di chiusura.

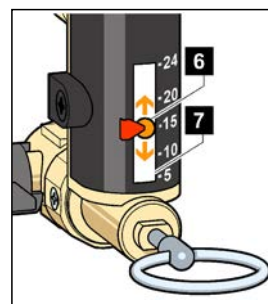
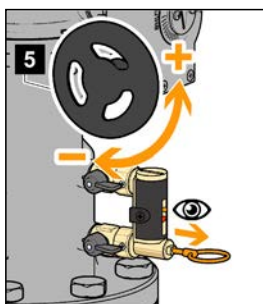
Regolazione della portata versione flangiata

La regolazione della portata viene effettuata eseguendo le seguenti operazioni:

- A. Presegnalare, mediante l'ausilio dell'indicatore (1), la portata di riferimento alla quale dovrà essere regolata la valvola.
- B. Aprire entrambe le valvole di intercettazione a sfera (2) ruotandole in senso antiorario. Tirare l'anello che va ad intervenire sull'otturatore (3), consentendo il passaggio del fluido nel flussometro (4).

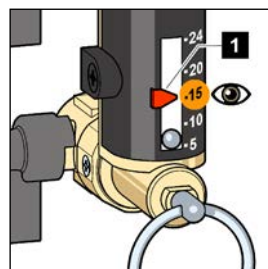
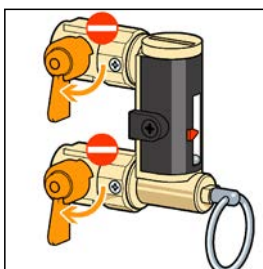
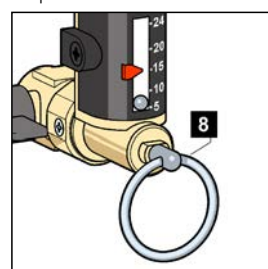


- C. Continuando a tirare l'anello, agire sull'apposito volantino (5) per effettuare la regolazione della portata. Essa viene indicata da una sfera metallica (6), che scorre all'interno di una guida trasparente (7) a lato della quale è riportata una scala graduata di lettura espressa in m³/ora. Nel caso sia necessario bloccare la posizione di taratura, utilizzare l'apposita manopola sull'indicatore, stringendo a fondo.



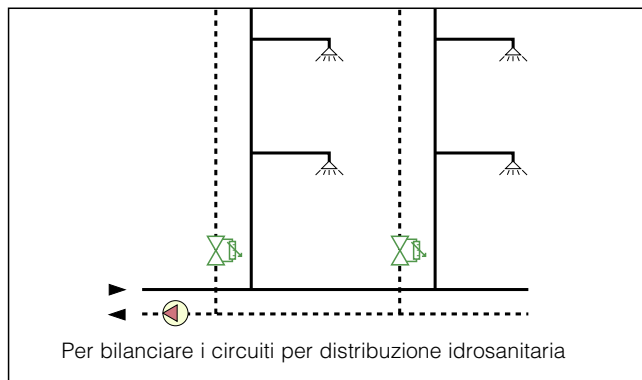
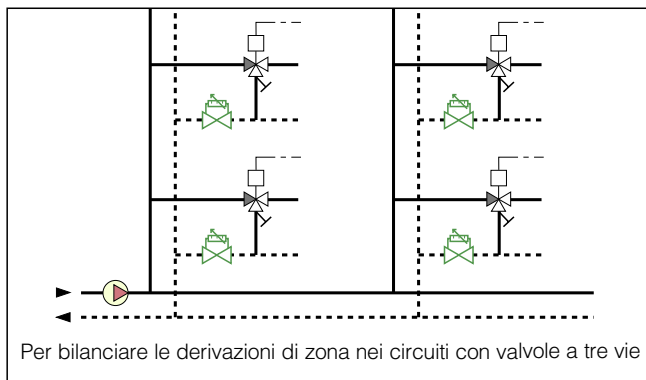
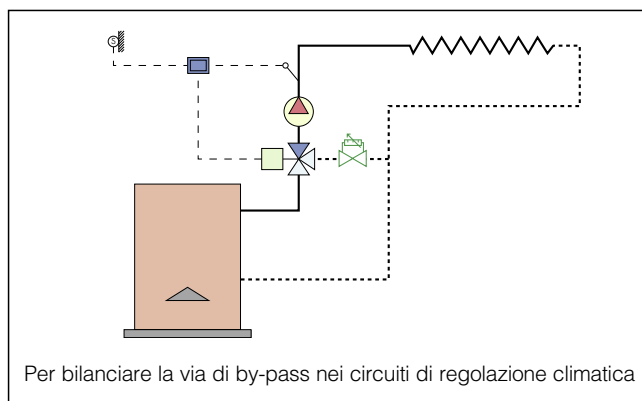
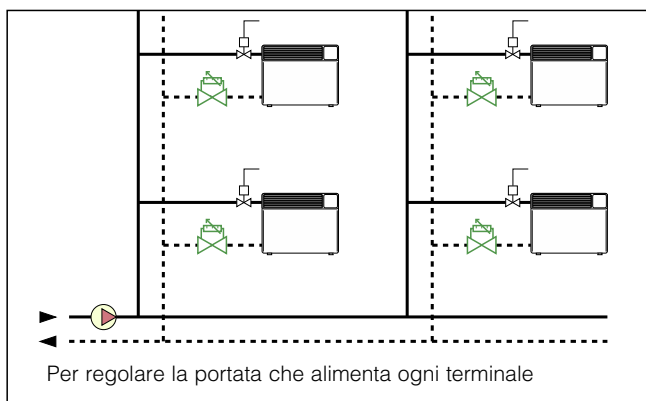
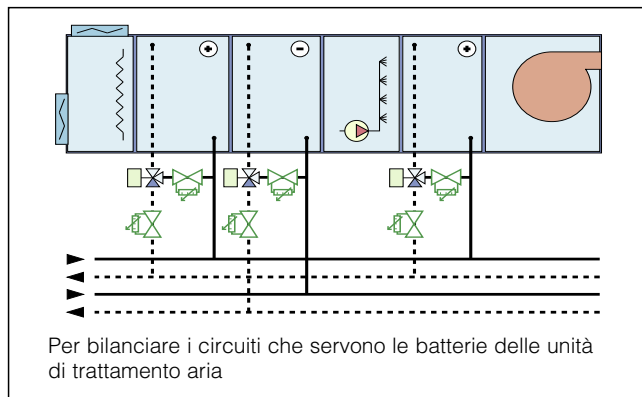
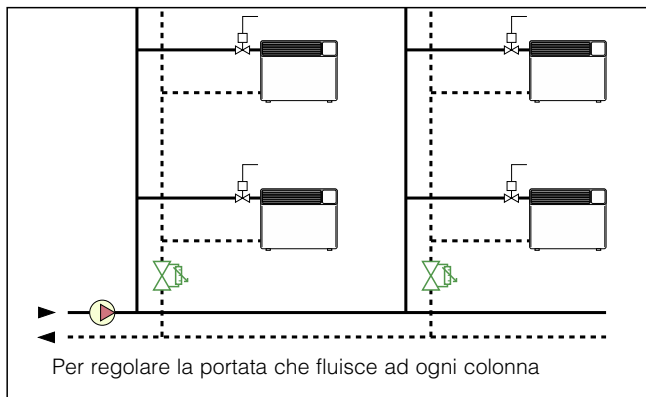
Conclusa l'operazione di bilanciamento, rilasciare l'anello (3) dell'otturatore del flussometro che, grazie ad una molla interna, si riporterà automaticamente in posizione di chiusura. Richiudere le valvole di intercettazione a sfera (2).

- E. Ultimata la regolazione, l'indicatore (1) può essere utilizzato per mantenere memoria del settaggio effettuato, in caso di verifiche da effettuarsi nel tempo.



Schemi applicativi

La valvola di bilanciamento con flussometro va preferibilmente installata sulla tubazione di ritorno del circuito.



TESTO DI CAPITOLATO

Serie 132

Valvola di bilanciamento con flussometro. Attacchi filettati 1/2" (da 1/2" a 2") F x F (ISO 228-1). Corpo in ottone. Sfera in ottone. Asta comando sfera in ottone cromata. Sede tenuta sfera in PTFE. Guida di posizione asta di comando in PSU. Corpo e vitone flussometro in ottone. Asta otturatore flussometro in ottone cromata. Molle flussometro in acciaio inox (AISI 302). Galleggiante flussometro e coperchio indicatore in PSU. Tenute in EPDM. Con coibentazione a guscio preformata in PE-X espanso a celle chiuse. Fluidi di impiego acqua e soluzioni glicolate. Massima percentuale di glicole 50%. Pressione massima di esercizio 10 bar. Campo temperatura di esercizio -10÷110°C. Unità di misura scala portate in l/min. Precisione ±10%. Angolo di rotazione asta di comando 90°.

Serie 132 versione flangiata

Valvola di bilanciamento con flussometro. Attacchi flangiati DN 65 (da DN65 a DN 100). Corpo in ghisa. Sfera in ottone. Asta comando sfera in ottone cromata. Sede tenuta sfera in PTFE. Guida di posizione asta di comando in PSU. Corpo e vitone flussometro in ottone. Asta otturatore flussometro in ottone cromata. Molle flussometro in acciaio inox (AISI 302). Galleggiante flussometro e coperchio indicatore in PSU. Tenute in EPDM. Fluidi di impiego acqua e soluzioni glicolate. Massima percentuale di glicole 50%. Pressione massima di esercizio 10 bar. Campo temperatura di esercizio -10÷110°C. Unità di misura scala portate in m³/h. Precisione ±10%. Angolo di rotazione sistema di regolazione 90°.

Ci riserviamo il diritto di apportare miglioramenti e modifiche ai prodotti descritti ed ai relativi dati tecnici in qualsiasi momento e senza preavviso.