



# homecontrols

Daikin Home Controls (DHC) romtermostat – 1  
Pokojevý termostat Daikin Home Controls (DHC) – 1

Installerings- og driftshåndbok  
Instalační návod a návod k obsluze

Mer dokumentasjon kan finnes på produktsidene.  
Další dokumentaci naleznete na produktových stránkách.

EKRSENDI2BA // 4P687175-4 // 2022.04  
Documentation © 2022 Daikin Europe N.V., Belgium  
All rights and changes reserved. Printed in Hong Kong.

**Les håndboken nøye og oppbevar den på et sikkert sted.**

**⚠ OBS!** Dette indikerer en fare. **i** Viktig tilleggsinformasjon.

➤ Overhold sikkerhetsinformasjonen i tillegget „Sikkerhetsinstruksjoner og generell informasjon“.

**Přečtěte si pozorně návod a uschovejte jej na bezpečném místě.**

**⚠ Pozor!** Označuje nebezpečí. **i** Doplnkové důležité informace.

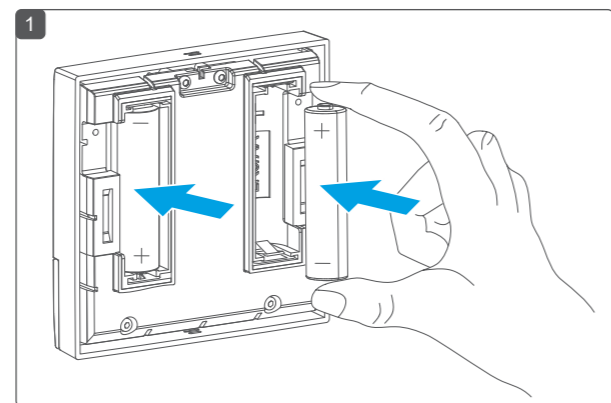
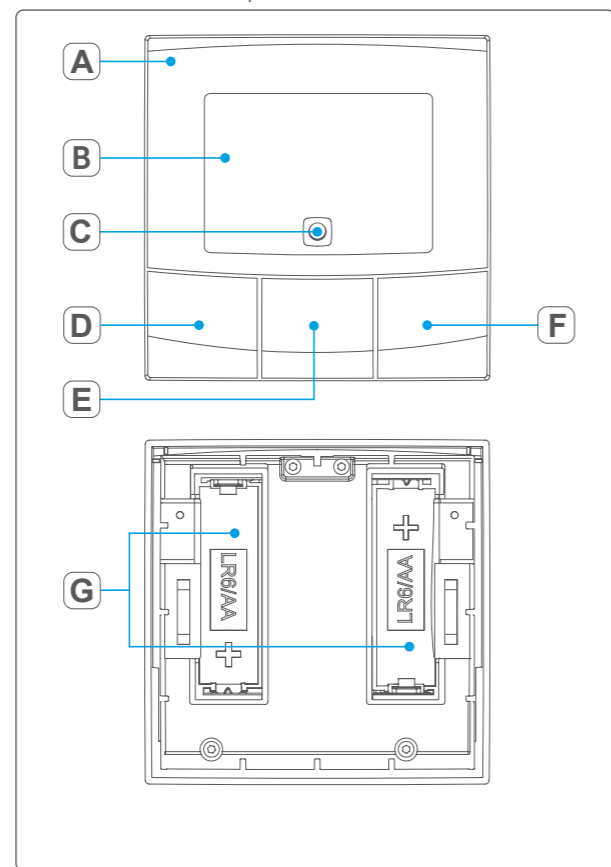
➤ Dodržujte bezpečnostní pokyny v příloze „Bezpečnostní pokyny a všeobecné informace“

Produsentens autoriserte representant:  
Autorizovaný zástupce výrobce:

**Daikin Europe N.V.**  
Zandvoordestraat 300  
B-8400 Oostende, Belgium  
www.daikin.eu

**Oversikt over utstyr // Přehled příslušenství**

- A** Elektronikkenhet (termostat) // Elektronická jednotka (termostat)
- B** Display // Displej
- C** Systemknapp og LED // Systémové tlačítko a kontrolka LED
- D** Minus-knapp // Tlačítko mínus
- E** Meny/Boost-knapp // Tlačítko Menu/Boost
- F** Pluss-knapp // Tlačítko plus
- G** Batterirom // Příkladka pro baterie



**Last ned og installer ONECTA-appen // Stáhněte a nainstalujte aplikaci ONECTA**



**Åpne ONECTA-appen. // Spust'te aplikaci ONECTA.**

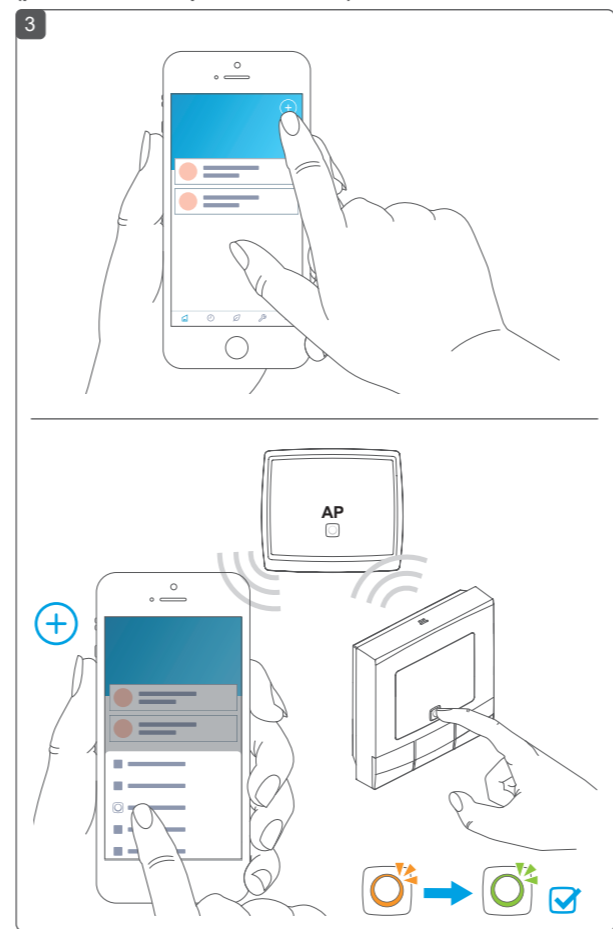
**Kontroller om din Daikin Altherma-enhet vises i appen. // Zjistěte, zda je jednotka Daikin Altherma viditelná v aplikaci.**

➤ Hvis den ikke vises, legg til din Daikin Altherma-enhet ved å klikke på pluss-symbolet (+) og velge **Add a device**. Følg instruksjonene i appen. // Pokud není vidět, přidejte nejprve jednotku Daikin Altherma: klikněte na symbol (+) a vyberte možnost **Add a device (Přidat zařízení)**. Postupujte podle pokynů v aplikaci.

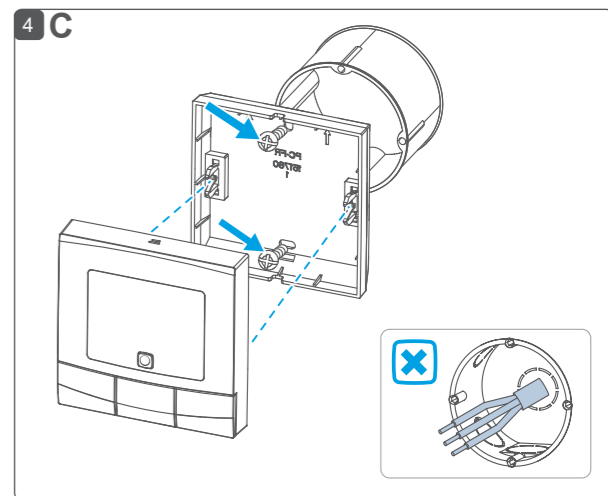
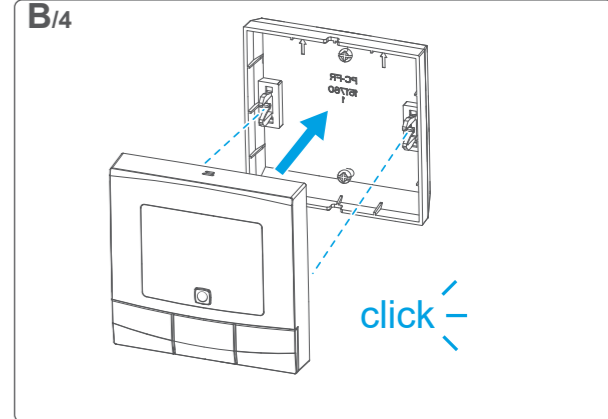
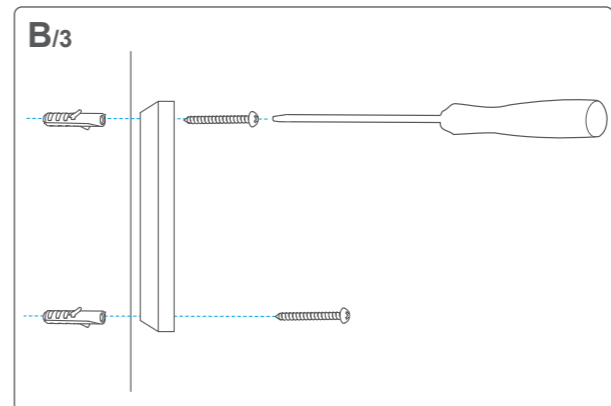
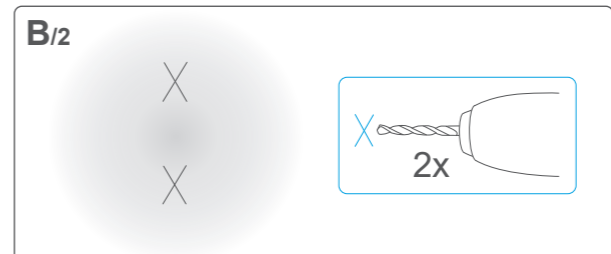
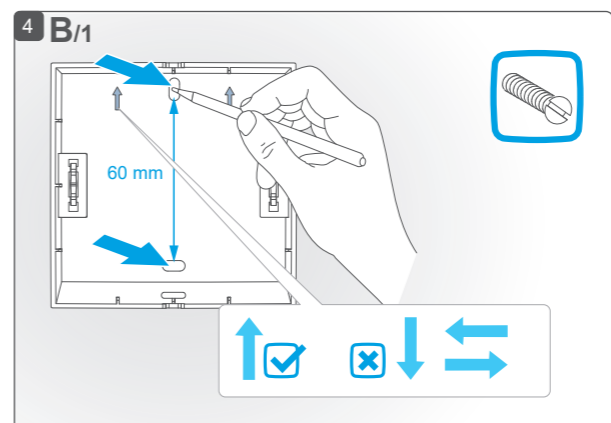
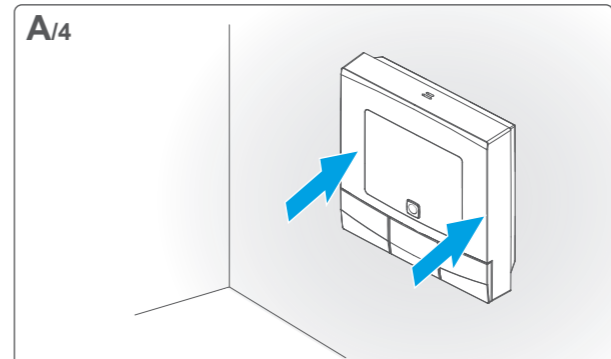
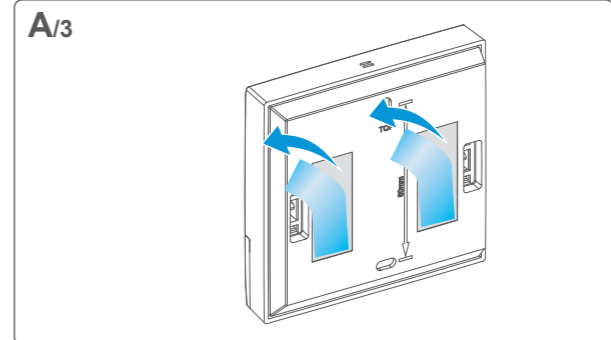
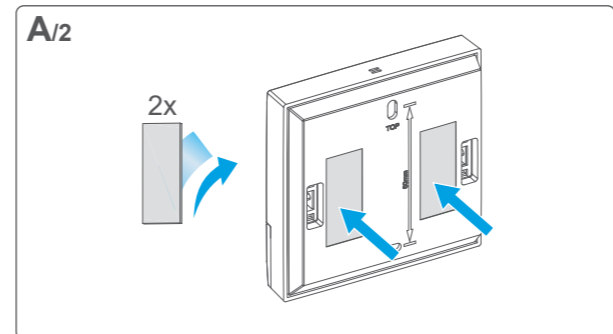
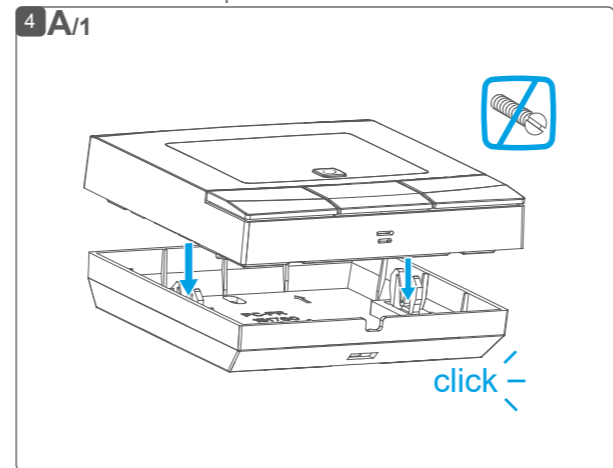
**Kontroller om din DHC Access Point-enhet vises i appen. // Zjistěte, zda je přístupový bod DHC Access Point viditelný v aplikaci.**

➤ Hvis den ikke vises, legg til din DHC Access Point først. Se i håndboken for DHC Access Point. // Pokud není vidět, přidejte nejprve přístupový bod DHC Access Point. Viz příručka k přístupovému bodu DHC Access Point.

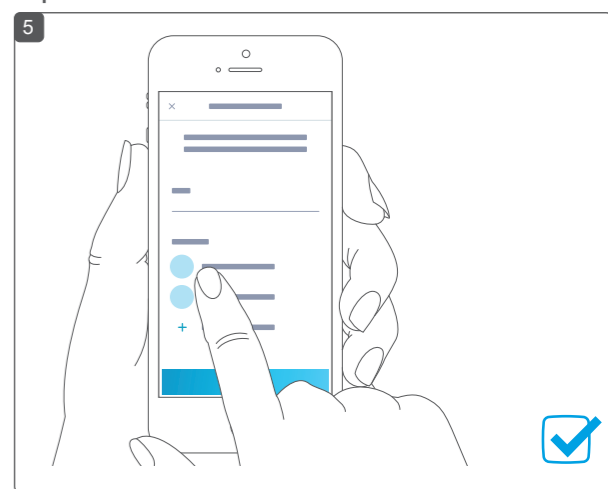
**Koble til utstyr på DHC Access Point (via ONECTA -appen). // Připojte příslušenství k přístupovému bodu DHC Access Point (prostřednictvím aplikace ONECTA):**



- Montering: // Montáž:**
- A** Kleberemser // Lepicí pásky
  - B** Skruer // Šrouby
  - C** Forsenket boks // Zapuštěná krabice



**Sette opp økosystem i ONECTA-appen. // Nastavte ekosystém v aplikaci ONECTA:**





### Funksjon

Dette utstyret er del av **Daikin Home Controls (DHC) økosystem** og bruker en dedikert trådløs forbindelse. Alt utstyr i økosystemet kan konfigureres og kontrolleres enkelt og individuelt via ONECTA-appen. Du kan også bruke DHC-utstyr sammen med mange partnerløsninger. Funksjonen som er tilgjengelig i økosystemet i kombinasjon med annet utstyr, er beskrevet i DHC applikasjonsveiledning.

**DHC romtermostat** gir tidsstyrt regulering av dine konvensjonelle radiatorer med DHC radiatortermostater, eller av din gulvvarme i kombinasjon med DHC gulvvarmekontrollere, og justerer oppvarmingsfasene i forhold til dine individuelle behov.

DHC romtermostat måler romtemperaturen og fuktigheten, og overfører disse regelmessig til DHC radiatortermostater eller DHC gulvvarmekontrollere slik at romtemperaturen kan kontrolleres nøyaktig.

Du kan enkelt kontrollere DHC romtermostaten i kombinasjon med en DHC Access Point via appen som kan lastes ned gratis.

Takket være batteridriften og radiokommunikasjon, er rom-termostaten meget fleksibel i forhold til monteringssted.

Advarsel

Når du velger installasjonssted, kontroller om det finnes elektriske ledninger og strømforsyningskabler.

Advarsel

Ikke bruk utstyret i nærheten av vann eller andre væsker.

Ikke bruk utstyret i nærheten av elektriske ledninger eller andre elektriske utrustninger.

Hvis utstyret er montert med en forsenket boks, skal det ikke finnes noen åpne ledere.

Advarsel

Hvis det er gjort endringer eller det må utføres arbeid på husinstallasjonen (f.eks. utvidelse forbikobling av bryter eller kontaktinnstikk) eller lavvoltsfordeling for montering eller installasjon av utstyret, må følgende sikkerhetsinstruksjoner overholdes:

Advarsel

**OBS!** Skal kun installeres av personer med relevante kunnskaper om og erfaring med elektroteknikk!\*

Advarsel

Feilaktig installasjon kan medføre livsfare for deg selv og andre brukere av det elektriske systemet. Feilaktig installasjon innebærer også risiko for alvorlige skader på eiendom, f.eks. på grunn av brann. Du kan bli personlig ansvarlig for eventuelle personskader eller skader på eiendom. **Kontakt en elektroinstallatør!**

**\*Fagkunnskaper er påkrevd for installasjon:** Følgende fagkunnskaper er spesielt viktige under installasjon:

- De ”5 sikkerhetsregler” som skal følges: Koble fra strømmettet; Sikkerhetstiltak for å koble til igjen; Kontroller at systemet er strømløst; Jord og kortslutning; Dekk til eller sperr av strømførende deler i nærheten;
- Velg egnede verktøy, måleutstyr, og om nødvendig, personlig sikkerhetsutstyr;
- Evaluering av måleresultater;

Advarsel

- Valg av elektrisk installasjonsmateriell for sikring av utkoblingstilstand;
- Typer IP-beskyttelse;
- Montering av elektrisk installasjonsmateriell;
- Type forsyningsnettverk (TN-system, IT-system, TT-system) og de resulterende tilkoblingsbetingelsene (klassisk nullbalansering, vernejording, nødvendige tilleggstilltak osv.).

## Samsvarserklæring

Daikin Europe N.V. erklærer herved at radioutstyret av typen DHC EKRCTRD12BA er i samsvar med direktiv 2014/53/EU. Den originale samsvarserklæringen er tilgjengelig fra produktsidene for utstyret EKRCTRD12BA.

## CS

### Funkce

Toto příslušenství je součástí **ekosystému Daikin Home Controls (DHC)** a využívá bezdrátové připojení. Veškeré příslušenství ekosystému lze pohodlně a individuálně konfigurovat a ovládat prostřednictvím aplikace ONECTA. Příslušenství DHC můžete provozovat také ve spojení s mnoha partnerskými řešeními. Dostupné funkce poskytované ekosystémem v kombinaci s dalším příslušenstvím jsou popsány v Průvodci aplikací DHC.

**Pokojoyý termostat DHC** umožňuje časově řízenou regulaci běžných radiátorů s radiátorovými termostaty DHC nebo podlahového vytápění v kombinaci s regulátory podlahového vytápění DHC a přizpůsobuje fáze vytápění individuálním potřebám.

Pokojoyý termostat DHC měří teplotu a vlhkost v místnosti a přenáší je v intervalech do radiátorových termostatů DHC nebo regulátorů podlahového vytápění DHC, což umožňuje přesnou regulaci pokojové teploty.

Pokojoyý termostat DHC v kombinaci s přístupovým bodem DHC Access Point lze pohodlně ovládat prostřednictvím bezplatné aplikace.

Díky bateriovému provozu a rádiové komunikaci je pokojový termostat vysoce flexibilní, pokud jde o místo montáže.

Advarsel

Při výběru místa instalace ověřte dostupnost elektrických vodičů a napájecích kabelů.

Advarsel

Ikke bruk utstyret i nærheten av vann eller andre væsker.

Ikke bruk utstyret i nærheten av elektriske ledninger eller andre elektriske utrustninger.

Advarsel

Hvis utstyret er montert med en forsenket boks, skal det ikke finnes noen åpne ledere.

Advarsel

Hvis det er gjort endringer eller det må utføres arbeid på installasjonen (f.eks. utvidelse forbikobling av bryter eller kontaktinnstikk) eller lavvoltsfordeling for montering eller installasjon av utstyret, må følgende sikkerhetsinstruksjoner overholdes:

Advarsel

**Pozor!** Instalovat mohou pouze osoby s příslušnými elektrotechnickými znalostmi a zkušenostmi!\*

Nesprávná instalace může ohrozit váš život a životy ostatních uživatelů elektrického systému. Nesprávná instalace také znamená, že se vystavujete riziku vážných škod na majetku, např. v důsledku požáru. V případě zranění nebo škod na majetku můžete nést osobní odpovědnost. **Kontaktujte instalátéra elektrických zařízení!**

**\*Odborné znalosti potřebné pro instalaci:** Při instalaci jsou zvláště důležité následující odborné znalosti:

- Je třeba dodržovat "5 bezpečnostních pravidel": Odpojte od sítě; zajistěte před opětovným zapnutím; zkontrolujte, zda je systém bez napětí; uzemněte a zkratujte; zakryjte nebo uzavřete okolní části pod napětím;
- Vyberte vhodné nástroje, měřicí zařízení a v případě potřeby osobní bezpečnostní vybavení;
- Vyhodnocování výsledků měření;
- Výběr elektroinstalačního materiálu pro zajištění podmínek vypnutí;
- Typy ochrany IP;
- Instalace elektroinstalačního materiálu;
- Typ napájecí sítě (TN systém, IT systém, TT systém) a z toho vyplývající podmínky připojení (klasické nulové vyvážení, ochranné uzemnění, požadovaná doplňková opatření atd.).

### Prohlášení o shodě

Společnost Daikin Europe NV tímto prohlašuje, že rádiové zařízení typu DHC EKRCTRD12BA je v souladu se směrnicí 2014/53/EU. Originál prohlášení o shodě je k dispozici na produktových stránkách EKRCTRD12BA.

Alle aktuelle tekniske dokumenter og oppdateringer er tilgjengelig på produktsidene. // Všechny aktuální technické dokumenty a aktualizace jsou uvedeny na produktových stránkách.

Alle aktuelle tekniske dokumenter og oppdateringer er tilgjengelig på produktsidene. // Všechny aktuální technické dokumenty a aktualizace jsou uvedeny na produktových stránkách.

Alle aktuelle tekniske dokumenter og oppdateringer er tilgjengelig på produktsidene. // Všechny aktuální technické dokumenty a aktualizace jsou uvedeny na produktových stránkách.

Alle aktuelle tekniske dokumenter og oppdateringer er tilgjengelig på produktsidene. // Všechny aktuální technické dokumenty a aktualizace jsou uvedeny na produktových stránkách.

Alle aktuelle tekniske dokumenter og oppdateringer er tilgjengelig på produktsidene. // Všechny aktuální technické dokumenty a aktualizace jsou uvedeny na produktových stránkách.

Alle aktuelle tekniske dokumenter og oppdateringer er tilgjengelig på produktsidene. // Všechny aktuální technické dokumenty a aktualizace jsou uvedeny na produktových stránkách.

Alle aktuelle tekniske dokumenter og oppdateringer er tilgjengelig på produktsidene. // Všechny aktuální technické dokumenty a aktualizace jsou uvedeny na produktových stránkách.

Alle aktuelle tekniske dokumenter og oppdateringer er tilgjengelig på produktsidene. // Všechny aktuální technické dokumenty a aktualizace jsou uvedeny na produktových stránkách.

Alle aktuelle tekniske dokumenter og oppdateringer er tilgjengelig på produktsidene. // Všechny aktuální technické dokumenty a aktualizace jsou uvedeny na produktových stránkách.

Alle aktuelle tekniske dokumenter og oppdateringer er tilgjengelig på produktsidene. // Všechny aktuální technické dokumenty a aktualizace jsou uvedeny na produktových stránkách.

Alle aktuelle tekniske dokumenter og oppdateringer er tilgjengelig på produktsidene. // Všechny aktuální technické dokumenty a aktualizace jsou uvedeny na produktových stránkách.

Alle aktuelle tekniske dokumenter og oppdateringer er tilgjengelig på produktsidene. // Všechny aktuální technické dokumenty a aktualizace jsou uvedeny na produktových stránkách.

Alle aktuelle tekniske dokumenter og oppdateringer er tilgjengelig på produktsidene. // Všechny aktuální technické dokumenty a aktualizace jsou uvedeny na produktových stránkách.

Alle aktuelle tekniske dokumenter og oppdateringer er tilgjengelig på produktsidene. // Všechny aktuální technické dokumenty a aktualizace jsou uvedeny na produktových stránkách.

Alle aktuelle tekniske dokumenter og oppdateringer er tilgjengelig på produktsidene. // Všechny aktuální technické dokumenty a aktualizace jsou uvedeny na produktových stránkách.

Alle aktuelle tekniske dokumenter og oppdateringer er tilgjengelig på produktsidene. // Všechny aktuální technické dokumenty a aktualizace jsou uvedeny na produktových stránkách.

Alle aktuelle tekniske dokumenter og oppdateringer er tilgjengelig på produktsidene. // Všechny aktuální technické dokumenty a aktualizace jsou uvedeny na produktových stránkách.

Alle aktuelle tekniske dokumenter og oppdateringer er tilgjengelig på produktsidene. // Všechny aktuální technické dokumenty a aktualizace jsou uvedeny na produktových stránkách.

Alle aktuelle tekniske dokumenter og oppdateringer er tilgjengelig på produktsidene. // Všechny aktuální technické dokumenty a aktualizace jsou uvedeny na produktových stránkách.

Alle aktuelle tekniske dokumenter og oppdateringer er tilgjengelig på produktsidene. // Všechny aktuální technické dokumenty a aktualizace jsou uvedeny na produktových stránkách.

Alle aktuelle tekniske dokumenter og oppdateringer er tilgjengelig på produktsidene. // Všechny aktuální technické dokumenty a aktualizace jsou uvedeny na produktových stránkách.

Alle aktuelle tekniske dokumenter og oppdateringer er tilgjengelig på produktsidene. // Všechny aktuální technické dokumenty a aktualizace jsou uvedeny na produktových stránkách.

Alle aktuelle tekniske dokumenter og oppdateringer er tilgjengelig på produktsidene. // Všechny aktuální technické dokumenty a aktualizace jsou uvedeny na produktových stránkách.

Alle aktuelle tekniske dokumenter og oppdateringer er tilgjengelig på produktsidene. // Všechny aktuální technické dokumenty a aktualizace jsou uvedeny na produktových stránkách.

Alle aktuelle tekniske dokumenter og oppdateringer er tilgjengelig på produktsidene. // Všechny aktuální technické dokumenty a aktualizace jsou uvedeny na produktových stránkách.

Alle aktuelle tekniske dokumenter og oppdateringer er tilgjengelig på produktsidene. // Všechny aktuální technické dokumenty a aktualizace jsou uvedeny na produktových stránkách.

Alle aktuelle tekniske dokumenter og oppdateringer er tilgjengelig på produktsidene. // Všechny aktuální technické dokumenty a aktualizace jsou uvedeny na produktových stránkách.

Alle aktuelle tekniske dokumenter og oppdateringer er tilgjengelig på produktsidene. // Všechny aktuální technické dokumenty a aktualizace jsou uvedeny na produktových stránkách.

Alle aktuelle tekniske dokumenter og oppdateringer er tilgjengelig på produktsidene. // Všechny aktuální technické dokumenty a aktualizace jsou uvedeny na produktových stránkách.

Alle aktuelle tekniske dokumenter og oppdateringer er tilgjengelig på produktsidene. // Všechny aktuální technické dokumenty a aktualizace jsou uvedeny na produktových stránkách.

Alle aktuelle tekniske dokumenter og oppdateringer er tilgjengelig på produktsidene. // Všechny aktuální technické dokumenty a aktualizace jsou uvedeny na produktových stránkách.

Alle aktuelle tekniske dokumenter og oppdateringer er tilgjengelig på produktsidene. // Všechny aktuální technické dokumenty a aktualizace jsou uvedeny na produktových stránkách.

Alle aktuelle tekniske dokumenter og oppdateringer er tilgjengelig på produktsidene. // Všechny aktuální technické dokumenty a aktualizace jsou uvedeny na produktových stránkách.

Alle aktuelle tekniske dokumenter og oppdateringer er tilgjengelig på produktsidene. // Všechny aktuální technické dokumenty a aktualizace jsou uvedeny na produktových stránkách.

Alle aktuelle tekniske dokumenter og oppdateringer er tilgjengelig på produktsidene. // Všechny aktuální technické dokumenty a aktualizace jsou uvedeny na produktových stránkách.

Alle aktuelle tekniske dokumenter og oppdateringer er tilgjengelig på produktsidene. // Všechny aktuální technické dokumenty a aktualizace jsou uvedeny na produktových stránkách.

Alle aktuelle tekniske dokumenter og oppdateringer er tilgjengelig på produktsidene. // Všechny aktuální technické dokumenty a aktualizace jsou uvedeny na produktových stránkách.

Alle aktuelle tekniske dokumenter og oppdateringer er tilgjengelig på produktsidene. // Všechny aktuální technické dokumenty a aktualizace jsou uvedeny na produktových stránkách.

Alle aktuelle tekniske dokumenter og oppdateringer er tilgjengelig på produktsidene. // Všechny aktuální technické dokumenty a aktualizace jsou uvedeny na produktových stránkách.

Alle aktuelle tekniske dokumenter og oppdateringer er tilgjengelig på produktsidene. // Všechny aktuální technické dokumenty a aktualizace jsou uvedeny na produktových stránkách.

Forbehold om tekniske endringer. // Technické změny vyhrazeny.