



homecontrols

Sobni termostat Daikin Home Controls (DHC) – 1
Izbovy termostat Daikin Home Controls (DHC) – 1
Termostat de încăpere Daikin Home Controls (DHC) – 1

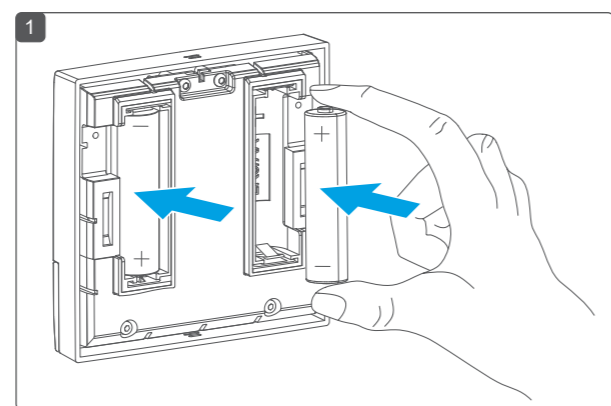
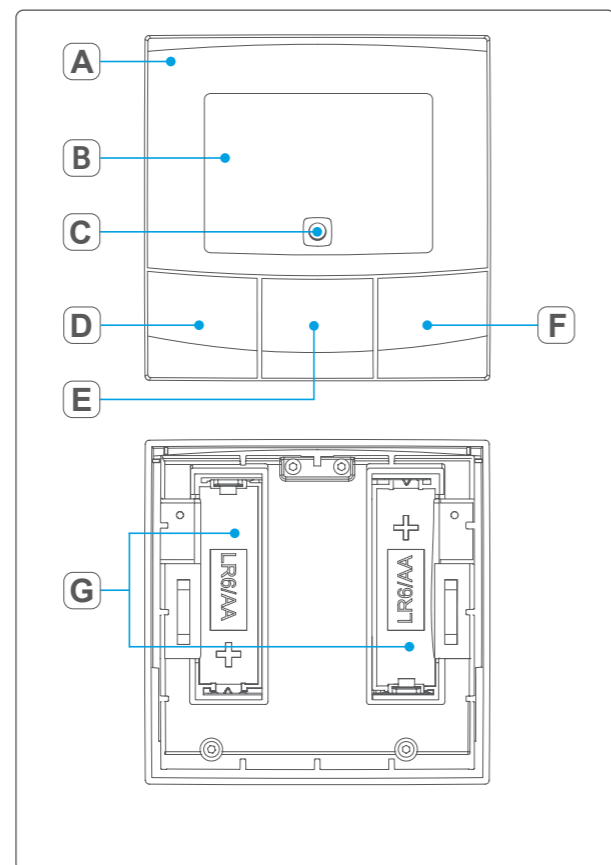
Príročník za montažo in uporabo
Návod na inštaláciu a obsluhu
Manual de instalare și exploatare

Več dokumentacije je na voljo na straneh izdelkov.
Daljši dokumentacijo najdete na stránkach produktu.
Puteți găsi mai multe documente pe paginile produsului.

EKRCTRD12BA // 4P687175-1 // 2022.04
Documentation © Daikin Europe N.V., Belgium
All rights and changes reserved. Printed in Hong Kong.

Pregled dodatkov // Prehľad príslušenstva // Presentarea generală a accesoriilor

- A** Elektronska enota (termostat) // Elektronická jednotka (termostat) // Unitate electronică (termostat)
- B** Prikazovalnik // Displej // Afișaj
- C** Gumb in LED indikator sistema // Tlačidlo a indikátor LED systému // Buton de sistem și LED
- D** Gumb minus // Tlačidlo mínus // Buton minus
- E** Gumb za meni/pospešitev // Tlačidlo ponuky/rýchleho režimu // Buton meniu/creștere
- F** Gumb plus // Tlačidlo plus // Buton plus
- G** Predelek za baterije // Priehradka na batérie // Compartiment baterie



Preнесите in namestite aplikacijo ONECTA // Prevezmite a nainštalujte si aplikáciu ONECTA. // Descărcați și instalați aplicația ONECTA



Odprite aplikacijo ONECTA. // Otvorte aplikáciu ONECTA. // Deschideți aplicația ONECTA.

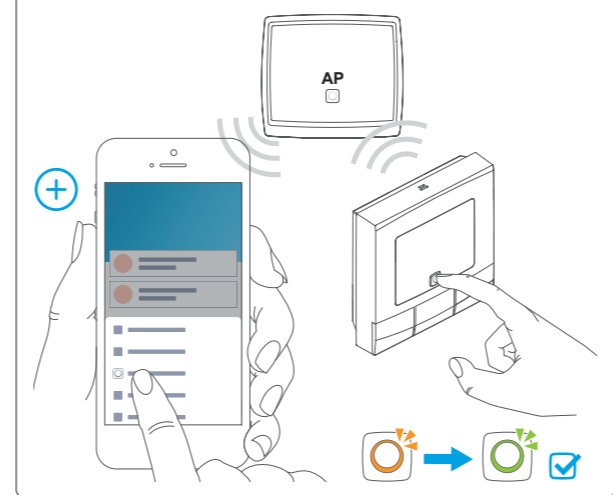
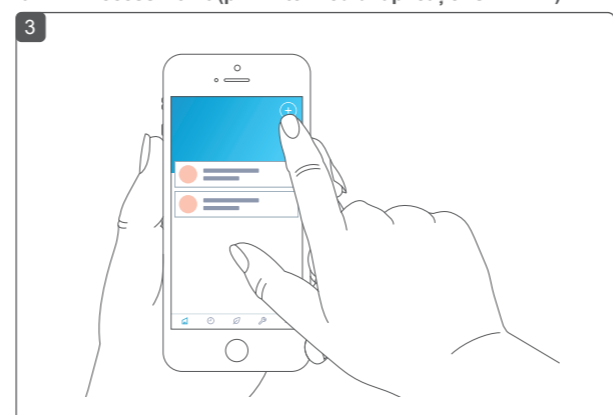
Preverite, ali je vaša enota Daikin Altherma vidna v aplikaciji. // Skontrolujte, či sa v aplikácii zobrazuje vaša jednotka Daikin Altherma. // Verificați dacă unitatea dvs. Daikin Altherma este vizibilă în aplicație.

- Če ni vidna, najprej dodajte svojo enoto Daikin Altherma tako, da kliknete znak plus (+) in izberete **Dodaj napravo**. Sledite navodilom v aplikaciji. // Ak sa nezobrazuje, najskôr jednotku Daikin Altherma pridajte kliknutím na symbol plus (+) a výberom položky **Pridať zariadenie**. Riadte sa pokynmi v aplikácii. // Dacă nu este vizibilă, adăugați mai întâi unitatea dvs. Daikin Altherma făcând clic pe simbolul plus (+) și selectând **Add a device** (Adăugați un dispozitiv). Urmați instrucțiunile din aplicație.

Preverite, ali je vaša dostopna točka DHC Access Point vidna v aplikaciji. // Skontrolujte, či sa v aplikácii zobrazuje DHC Access Point. // Verificați dacă DHC Access Point este vizibil în aplicație.

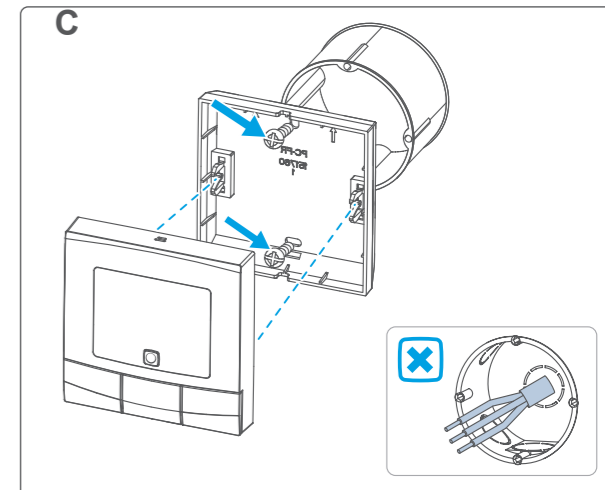
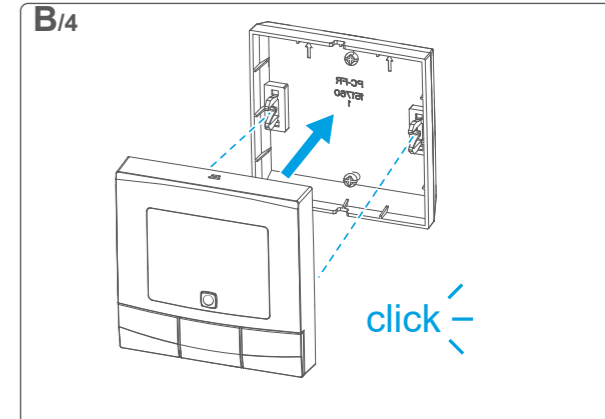
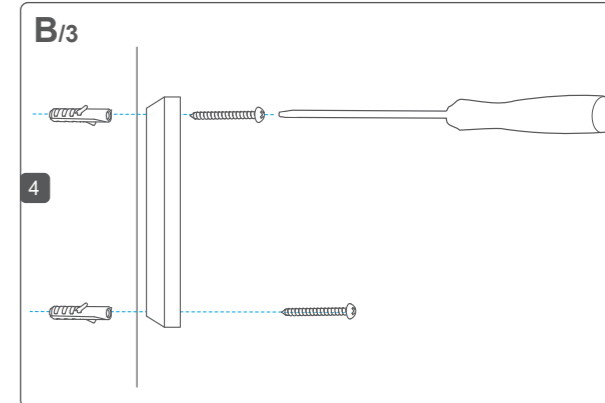
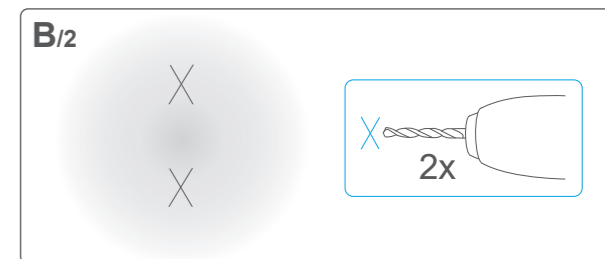
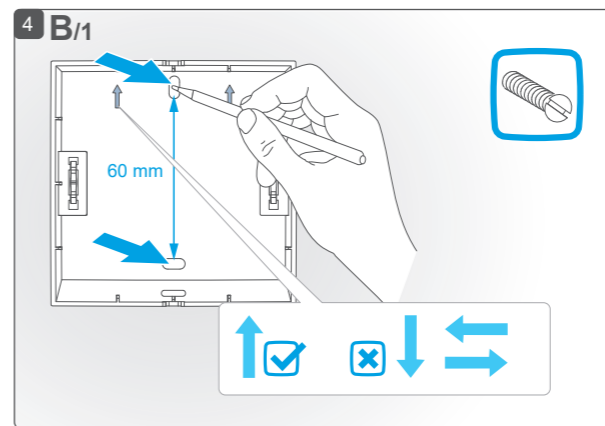
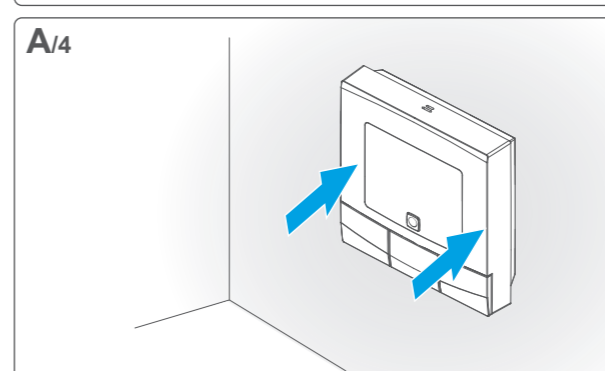
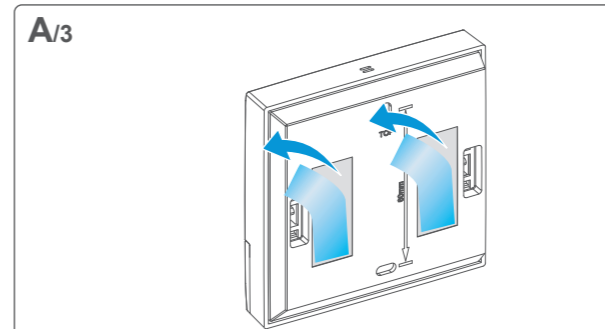
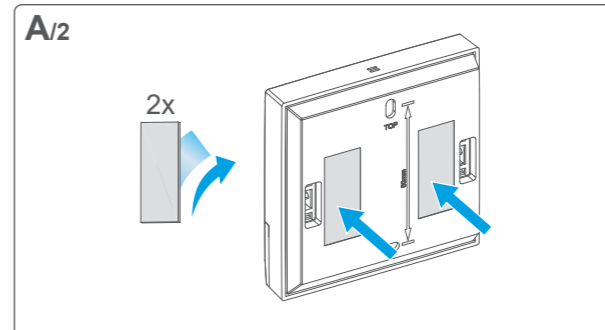
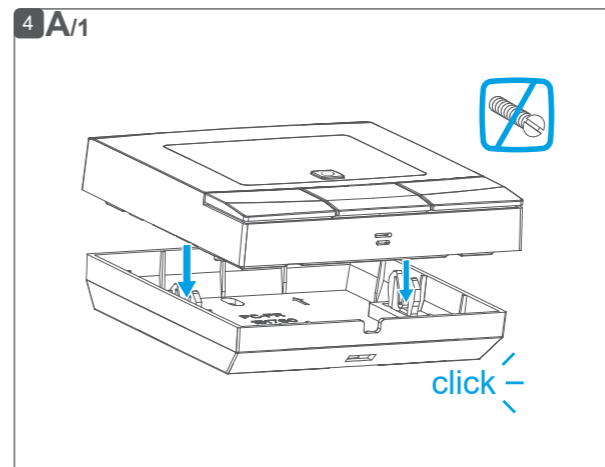
- Če ni vidna, najprej dodajte DHC Access Point. Glejte priročnik za DHC Access Point. // Ak sa nezobrazuje, najskôr pridajte DHC Access Point. Informácie o DHC Access Point najdete v príslušnom návode. // Dacă nu este vizibil, adăugați mai întâi DHC Access Point. Consultați manualul pentru DHC Access Point.

Priključite dodatek na DHC Access Point (prek aplikacije ONECTA): // Pripojenie príslušenstva k DHC Access Point (prostredníctvom aplikácie ONECTA): // Conectați accesoriul la DHC Access Point (prin intermediul aplicației ONECTA):

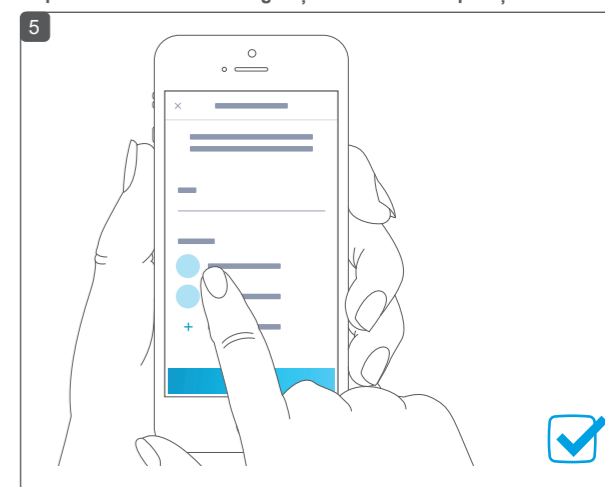


Nameščanje: // Montáž: // Montarea:

- A** Lepilni trakovi // Lepiace pásiky // Benzi adezive
- B** Vijaki // Skrutky // Șuruburi
- C** Plosko montirano ohišje // Zapustená skrinka // Cutie încasabilă



Nastavite ekosistem v aplikaciji ONECTA: // Nastavenie ekosystému v aplikácii ONECTA: // Configurați ecosistemul în aplicația ONECTA:



Skrbno preberite priročnik in ga shranite na varnem mestu.

- Pozor!** To označuje nevarnost.
- Dodatne pomembne informacije.

- Upoštevajte navodila za varnost v dodatku "Navodila za varnost in splošne informacije"

Dôkladne si prečítajte návod a odložte ho na bezpečné miesto.

- Pozor!** Tento symbol signalizuje nebezpečenstvo.
- Ďalšie dôležité informácie.

- Riadte sa bezpečnostnými informáciami v dodatku „Bezpečnostné pokyny a všeobecné informácie“.

Citiți cu atenție manualul și păstrați-l într-un loc sigur.

- Atenție!** Acesta indică un pericol.
- Informații importante suplimentare.

- Respectați informațiile de siguranță din suplimentul intitulat „Instrucțiuni de siguranță și informații generale“

Pooblaščen predstavník proizvajalca:
Autorizovaný zástupca výrobcu:
Reprezentantul autorizat al producătorului:

Daikin Europe N.V.
Zandvoordestraat 300
B-8400 Oostende, Belgium
www.daikin.eu

Funkcija

Dodatek je del **ekosistema Daikin Home Controls (DHC)** in deluje z brezžično povezavo. Vse dodatke ekosistema je mogoče udobno in posamično konfigurirati in krmiliti prek aplikacije ONECTA. Dodatke DHC lahko upravljate tudi v povezavi s številnimi partnerskimi rešitvami. Razpoložljive funkcije, ki jih nudi ekosistem v kombinaciji z drugimi dodatki, so opisane v vodniku za aplikacijo DHC.

Sobni termostat DHC omogoča časovno nadzorovano regulacijo vaših običajnih radiatorjev z radiatorskimi termostati DHC ali talnega ogrevanja v kombinaciji s krmilniki DHC za talno ogrevanje ter prilagaja faze ogrevanja vašim individualnim potrebam.

Sobni termostat DHC meri temperaturo prostora in vlažnost ter ju v intervalih prenaša na radiatorske termostate DHC ali krmilnike DHC za talno ogrevanje, kar omogoča natančno krmiljenje temperatur prostora.

Sobni termostat DHC lahko udobno krmilite v povezavi z dostopno točko DHC Access Point prek brezplačne aplikacije.

Z baterijskim delovanjem in radijsko komunikacijo je sobni termostat izredno prilagodljiv glede mesta montaže.

!

Pri izbiri mesta montaže preverite električno ožičenje in napajalne kable.

Opombe za montažo na plosko montirano ohišje

Če je dodatek montiran na plosko montirano ohišje, noben konec vodnika ne sme biti odprt.

!

Če so potrebne spremembe ali posegi na hišni napeljavi (npr. razširitev, obvod stikala ali vstavljanje vtičnic) ali nizkonapetostna razdelitev za montažo ali vgradnjo dodatka, je treba upoštevati naslednja navodila za varnost:

!

Pozor! Montažo smejo izvajati samo osebe z zadevnim elektrotehničkim znanjem in izkušnjami!*

!

Nepravilna montaža lahko ogrozi vaše življenje in življenje drugih uporabnikov električnega sistema. Z nepravilno montažo povzročate tudi nevarnost hude poškodbe lastnine, npr. zaradi požara. V primeru telesnih poškodb ali poškodbe lastnine ste lahko tudi osebno odgovorni. **Obrnite se na elekromonterja!**

***Za montažo je potrebno strokovno znanje:** Naslednje strokovno znanje je posebno pomembno pri montaži:

- "5 pravil za varnost", ki jih je treba upoštevati:
 - Odklopite omrežno napajanje; zavarujte pred ponovnim vklopom; preverite, da sistem ni pod napajanjem; ozemljite in kratkostično vežite; pokrijte ali zajezite sosednje dele pod napajanjem;
 - Izberite ustrezna orodja, merilno opremo in po potrebi osebno varovalno opremo;
 - Ocenite rezultate meritev;
 - Izberite elektromontažni material za zavarovanje pogojev izklopa;
 - Vrste zaščite IP;
 - Montirajte elektromontažni material;

Tehnične specifikacije // Technische údaje // Specificații tehnice

SL	SK
Ime naprave	Názov zariadenia
Napajalna napetost	Napájacie napätie
Tokovna poraba (maks.)	Spotreba prúdu (max.)
Življenjska doba baterij v letih (običajno)	Životnosť batérií v rokoch (bežná)
Stopnja zaščite	Stupeň ochrany
Temperatura okolja	Okolité teplota
Mere (Š x V x G)	Rozmery (Š x V x H)
Teža (z baterijami)	Hmotnosť (vrátane batérií)
Radiofrekvenca	Rádiofrekvenčné pásmo
Maksimalna oddana moč	Maximálny vyžarovaný výkon
Kategorija sprejemnika	Kategória prijímača
Običajni RF razpon na odprtem	Bežný rádiofrekvenčný rozsah na otvorenom priestranstve
Delovni cikel	Pracovný cyklus
Način delovanja	Prevádzka
Stopnja onesnaževanja	Stupeň znečistenia
Razred programske opreme	Trieda softvéru

Tehnični podatki se lahko spremenijo. // Podlieha tehničným zmenám. // Pot apărea modificări de ordin tehnic.

- Vrsta napajalnega omrežja (sistem TN, sistem IT, sistem TT) in izhajajočih povezovalnih pogojev (klasično ničelno uravnoteženje, ozemljitvena zaščita, potrebne dodatne meritve itd.).

Izjava o skladnosti

Podjetje Daikin Europe N.V. izjavlja, da je radijska oprema tipa DHC EKRCTRD12BA skladna z Direktivo 2014/53/EU. Originalna izjava o skladnosti je na voljo na straneh izdelka EKRCTRD12BA.

SK

Funkcia

Toto príslušenstvo je súčasťou **ekosystému Daikin Home Controls (DHC)** a funguje s bezdrôtovým pripojením. Všetko príslušenstvo ekosystému možno pohodlne a samostatne konfigurovať a ovládať prostredníctvom aplikácie ONECTA. Príslušenstvo DHC tiež môžete používať spolu s rôznymi partnerskými riešeniami. Dostupné funkcie ekosystému v kombinácii s ďalším príslušenstvom sú opísané v používateľskej príručke k DHC.

Izbový termostat DHC umožňuje časovú reguláciu tradičných radiátorov s termostatmi radiátorov DHC alebo podlahového kúrenia v kombinácii s ovládačmi podlahového kúrenia DHC a nastavuje fázy ohrevu podľa individuálnych potrieb.

Izbový termostat DHC meria izbovú teplotu a vlhkosť, vysiela tieto údaje v určitých intervaloch do termostatov radiátorov DHC alebo ovládačov podlahového kúrenia DHC a umožňuje presnú reguláciu izbovej teploty.

Izbový termostat DHC môžete prostredníctvom bezplatnej aplikácie pohodlne ovládať v kombinácii s DHC Access Point.

Vďaka prevádzke na batérie a rádiovkej komunikácii je miesto montáže izbového termostatu extrémne flexibilné.

!

Pri výbere miesta inštalácie skontrolujte elektrické vodiče a káble elektrického napájania.

!

Pozor! Inštaláciu smú vykonávať len osoby s príslušnými vedomosťami a skúsenosťami z elektrotechnickej oblasti!*

!

Poznámky k montáži do zapustenej skrinky

Ak sa príslušenstvo montuje do zapustenej skrinky, nemusia zostať žiadne otvorené konce vodičov.

!

Ak sa vyžadujú zmeny alebo práce (napríklad rozšírenie, obídenie vypínača alebo vložiek zásuviek) na inštalácii v dome alebo v rozvodoch nízkeho napätia na montáž alebo inštaláciu príslušenstva, musíte zvážiť nasledujúce bezpečnostné pokyny:

!

Pozor! Inštaláciu smú vykonávať len osoby s príslušnými vedomosťami a skúsenosťami z elektrotechnickej oblasti!*

!

Nesprávna inštalácia môže ohroziť váš život a životy ostatných používateľov elektrického systému. Nesprávna inštalácia tiež znamená potenciálne riziko vážneho poškodenia majetku, napríklad v dôsledku požiaru. V prípade zranenia osôb alebo poškodenia majetku môžete niesť osobnú zodpovednosť. **Obráťte sa na elektroinštalatéra!**

*** Inštalácia vyžaduje odborné vedomosti:** pri inštalácii sú zvlášť dôležité nasledujúce odborné vedomosti:

- Znalosť »5 bezpečnostných pravidiel«, ktoré sa majú dodržiavať:
 - odpojenie od siete, ochrana pred opätovným zapnutím, kontrola, či nie je systém napájaný, uzemnenie a skrat, prekrytie alebo uzavretie častí pod prúdom;
 - Výber vhodného náradia, meracích zariadení a v prípade potreby osobných ochranných pomôcok;
 - Vyhodnotenie výsledkov merania;
 - Výber elektroinštalačného materiálu na ochranu v prípade podmienok spôsobujúcich vypnutie;
 - Typy ochrany IP;
 - Inštalácia elektroinštalačného materiálu;
 - Typ napájacej siete (TN systém, IT systém, TT systém) a výsledné podmienky pripojenia (klasický nulový súčet, ochranné uzemnenie, povinné dodatočné merania a pod.).

Vyhlasenie o zhode

Spoločnosť Daikin Europe N.V. vyhlasuje, že typ rádiového zariadenia DHC EKRCTRD12BA spĺňa požiadavky smernice 2014/53/EÚ. Originál vyhlásenia o zhode nájdete na stránkach produktu EKRCTRD12BA.

RO

Funcție

Acest accesoriu face parte din **ecosistemul Daikin Home Controls (DHC)** și funcționează cu o conexiune wireless. Toate accesoriile ecosistemului pot fi configurate și controlate simplu și individual prin intermediul aplicației ONECTA. Puteți folosi accesoriile DHC și împreună cu o serie întreagă de soluții de la parteneri. Funcțiile disponibile oferite de ecosistem în combinație cu alte accesorii sunt descrise în ghidul aplicației DHC.

Termostatul de încăpere DHC permite reglarea controlată în timp a radiatoarelor convenționale cu termostate pentru radiatoare DHC sau a încălzirii prin pardoseală în combinație cu controlerele de încălzire prin pardoseală DHC și adaptează fazele de încălzire conform preferințelor dvs.

Termostatul de încăpere DHC măsoară temperatura și umiditatea încăperii și le transmite la intervale de timp către termostatele pentru radiatoarele DHC sau către controlerele de încălzire prin pardoseală DHC, permițând controlarea precisă a temperaturii încăperii.

Puteți controla cu ușurință termostatul de încăpere DHC în combinație cu un DHC Access Point, prin intermediul aplicației gratuite.

Grație funcționării pe baterie și comunicării radio, termostatul de încăpere este foarte flexibil în ceea ce privește locația de montare.

!

Când selectați locul de instalare, verificați dacă există cabluri electrice și cabluri de alimentare.

Note pentru montarea pe o cutie încasabilă

!

Dacă accesoriul este montat pe o cutie încasabilă, este posibil să nu existe capete deschise ale conductorilor.

!

În cazul în care trebuie efectuate modificări sau lucrări la instalația casei (de exemplu, extindere, ocolirea întrerupătorului sau inserții de prize) sau la distribuția de joasă tensiune pentru montarea sau instalarea accesoriului, trebuie luate în considerare următoarele instrucțiuni de siguranță:

!

Atenție! A se instala numai de către persoane care au cunoștințe și experiență electrotehnică relevantă!*

!

Instalarea incorectă poate pune în pericol viața dvs. și a celorlalți utilizatori ai sistemului electric. De asemenea, instalarea incorectă înseamnă că există riscul unor daune grave materiale, de exemplu, din cauza producerii unui incendiu. Puteți fi personal răspunzător în caz de vătămare sau daune materiale. **Contactați un electrician!**

***Pentru instalare sunt necesare cunoștințe de specialitate:** Următoarele cunoștințe de specialitate sunt deosebit de importante în timpul instalării:

- »Cele 5 reguli de siguranță« de care trebuie să se țină cont: Deconectați de la rețea; Asigurați-vă că produsul nu pornește din nou; Verificați dacă sistemul este dezactivat; Asigurați împământarea și protecția la scurtcircuit; Acoperiți sau izolați componentele sub tensiune învecinate;
- Alegeți instrumente, echipamente de măsurare și, dacă este necesar, echipamente de siguranță personală adecvate;
- Evaluarea rezultatelor măsurătorilor;
- Alegerea materialului pentru instalația electrică pentru îndeplinirea condițiilor de asigurare a opririi;
- Tipuri de protecție IP;
- Instalarea materialului pentru instalația electrică;
- Tipul rețelei de alimentare (sistem TN, sistem IT, sistem TT) și condițiile de conectare rezultate (echilibrare clasică la zero, împământare de protecție, măsuri suplimentare necesare etc.).

Declarație de conformitate

Prin prezenta, Daikin Europe N.V. declară că tipul de echipament radio DHC EKRCTRD12BA este în conformitate cu Directiva 2014/53/UE. Puteți găsi declarația de conformitate originală pe paginile produsului EKRCTRD12BA.

!

*** Inștalácia vyžaduje odborné vedomosti:** pri inštalácii sú zvlášť dôležité nasledujúce odborné vedomosti:

Znalosť »5 bezpečnostných pravidiel«, ktoré sa majú dodržiavať:

- odpojenie od siete, ochrana pred opätovným zapnutím, kontrola, či nie je systém napájaný, uzemnenie a skrat, prekrytie alebo uzavretie častí pod prúdom;
- Výber vhodného náradia, meracích zariadení a v prípade potreby osobných ochranných pomôcok;
- Vyhodnotenie výsledkov merania;
- Výber elektroinštalačného materiálu na ochranu v prípade podmienok spôsobujúcich vypnutie;
- Typy ochrany IP;
- Inštalácia elektroinštalačného materiálu;
- Typ napájacej siete (TN systém, IT systém, TT systém) a výsledné podmienky pripojenia (klasický nulový súčet, ochranné uzemnenie, povinné dodatočné merania a pod.).

!

Atenție! A se instala numai de către persoane care au cunoștințe și experiență electrotehnică relevantă!*

!

Instalarea incorectă poate pune în pericol viața dvs. și a celorlalți utilizatori ai sistemului electric. De asemenea, instalarea incorectă înseamnă că există riscul unor daune grave materiale, de exemplu, din cauza producerii unui incendiu. Puteți fi personal răspunzător în caz de vătămare sau daune materiale. **Contactați un electrician!**

***Pentru instalare sunt necesare cunoștințe de specialitate:** Următoarele cunoștințe de specialitate sunt deosebit de importante în timpul instalării:

- »Cele 5 reguli de siguranță« de care trebuie să se țină cont: Deconectați de la rețea; Asigurați-vă că produsul nu pornește din nou; Verificați dacă sistemul este dezactivat; Asigurați împământarea și protecția la scurtcircuit; Acoperiți sau izolați componentele sub tensiune învecinate;
- Alegeți instrumente, echipamente de măsurare și, dacă este necesar, echipamente de siguranță personală adecvate;
- Evaluarea rezultatelor măsurătorilor;
- Alegerea materialului pentru instalația electrică pentru îndeplinirea condițiilor de asigurare a opririi;
- Tipuri de protecție IP;
- Instalarea materialului pentru instalația electrică;
- Tipul rețelei de alimentare (sistem TN, sistem IT, sistem TT) și condițiile de conectare rezultate (echilibrare clasică la zero, împământare de protecție, măsuri suplimentare necesare etc.).

!

Pozor! Inștaláciu smú vykonávať len osoby s príslušnými vedomosťami a skúsenosťami z elektrotechnickej oblasti!*

!

Nepravilná inštalácia môže ohroziť váš život a životy ostatných používateľov električného systému. Nesprávna inštalácia tiež znamená potenciálne riziko vážneho poškodenia majetku, napríklad v dôsledku požiaru. V prípade zranenia osôb alebo poškodenia majetku môžete niesť osobnú zodpovednosť. **Obráťte sa na elektroinštalatéra!**

***Za montažo je potrebno strokovno znanje:** Naslednje strokovno znanje je posebno pomembno pri montaži:

- "5 pravil za varnost", ki jih je treba upoštevati:
 - Odklopite omrežno napajanje; zavarujte pred ponovnim vklopom; preverite, da sistem ni pod napajanjem; ozemljite in kratkostično vežite; pokrijte ali zajezite sosednje dele pod napajanjem;
 - Izberite ustrezna orodja, merilno opremo in po potrebi osebno varovalno opremo;
 - Ocenite rezultate meritev;
 - Izberite elektromontažni material za zavarovanje pogojev izklopa;
 - Vrste zaščite IP;
 - Montirajte elektromontažni material;

Prenesite aplikacijo ONECTA // Prevzatie aplikácie ONECTA // Descărcați aplicația ONECTA



Strani izdelka // Stránky produktu // Paginile produsului

Vsi tekoči tehnični dokumenti in posodobitve so na voljo na straneh izdelka. // Všetky aktuálne technické dokumenty a aktualizácie sa poskytujú na stránkach produktu. // Toate documentele tehnice actuale și actualizările sunt furnizate pe paginile produsului.

<https://qr.daikin.eu/?N=EKRCTRD12BA>

