



RoCon G1 Gateway

Centralna upravljačka jedinica



EHS157056

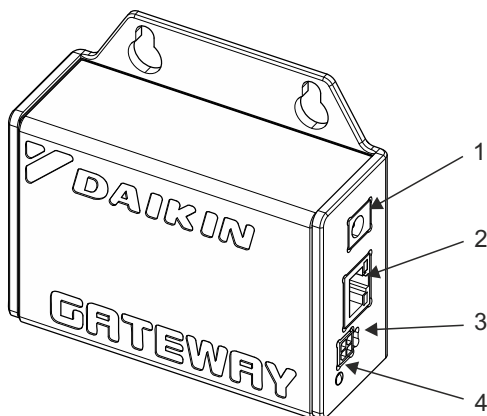
Primjena u skladu s namjenom

- Instalaciju pristupnika RoCon G1 Gateways smije izvršiti samo stručno osoblje koje je kvalificirano za instaliranje i stavljanje u pogon električnih uređaja.
- Uređaj koristite samo u zatvorenim prostorima i izbjegavajte utjecaj vlage, prašine, sunčevog i toplinskog zračenja. Svaka primjena koja prelazi okvir primjene opisane u ovim Uputama za instaliranje smatra se suprotnom namjeni i povlači za sobom prestanak jamstva i odgovornosti za proizvod. Isto vrijedi i za preinake i izmjene. Uređaj je namijenjen isključivo privatnoj uporabi.

Opseg isporuke

RoCon G1 Gateway	Centralna upravljačka jedinica
Mrežni adapter Gateway	5V
Priključni kabel	Priključni kabel regulacije RoCon
Dokumentacija	Kratke upute za instaliranje

Priključci Gateway

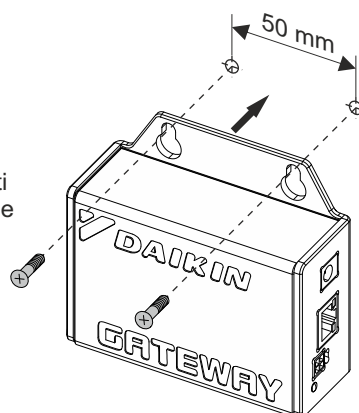


- 1 Priključak mrežnog adaptera
- 2 Priključak LAN mreže
- 3 Priključak sabirnice za regulaciju RoCon
- 4 LED statusa

Slika 1: Priključci RoCon G1

Montaža i stavljanje u pogon

Gateway RoCon G1 može se pričvrstiti na zid ili može raditi u stojećem položaju. Za montažu na zid koristite predviđene pričvrstne spojnice na kućištu.



Slika 2: Zidna montaža

Prilikom postavljanja i stavljanja u pogon potrebno je pridržavati se sljedećeg redoslijeda:

Priključivanje na regulaciju RoCon

Radi priključivanja na regulaciju RoCon Gateway treba biti isključen. Utaknite isporučeni kabl sabirnice u predviđenu utičnicu na Gateway i uspostavite vezu s regulacijom RoCon (pogledajte sliku 3).

Priključak na mrežu preko LAN-a

Povežite RoCon G1 Gateway s nekim ruterom. Utaknite mrežni kabl u predviđenu LAN utičnicu Gateway i u slobodnu mrežnu utičnicu na mjestu instalacije. Ako na njemu nije na raspolaganju LAN mreža, vezu s ruterom u mnogim je slučajevima moguće uspostaviti pomoću Power LAN adaptera. U tom slučaju obratite se poduzeću koje je specijalizirano za mrežne instalacije.



- Budući da količina podatkovnog prometa može iznositi do 2 GB mjesečno, preporučuje se širokopojasna veza.
- DHCP mora biti aktiviran na usmjerivaču radi stavljanja u rad RoCon G1 pristupnika.

Priključak električnog napajanja

Napajanje Gateway RoCon G1 električnom strujom odvija se pomoću isporučenog utičnog mrežnog adaptera. Kako bi se izbjegle štete na uređaju, molimo Vas da za napajanje električnom strujom koristite isključivo isporučeni originalni mrežni adapter.

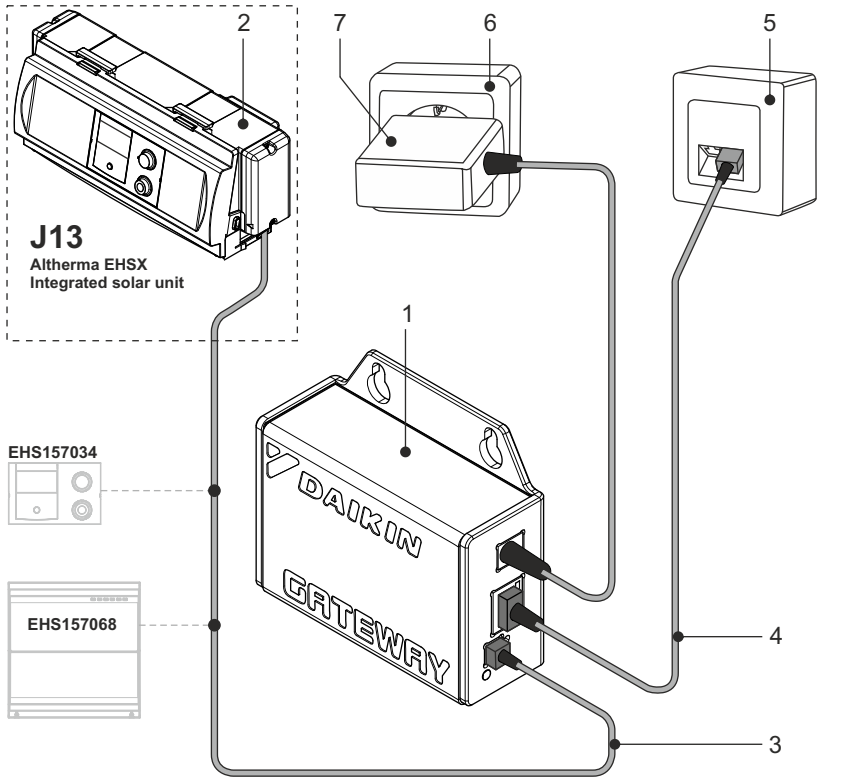
Inicijalno pokretanje Gateway može potrajati nekoliko minuta. Oko 30 sekundi nakon priključivanja RoCon G1 na električno napajanja u zelenoj boji počinje svijetliti LED na stranici kućišta.

Boje LED-ova statusa

Boja	Značenje	
Stalno zelena	Uređaj je u redu, postoje sve veze.	-
Trepereća plava	Nema veze s RoCon upravljanjem.	Provjerite vezu između upravljanja i Gateway.
Trepereća žuta	Nije moguća veza s Internetom.	Provjerite je li mrežni kabl pravilno povezan s ruterom koji podržava DHCP.
Trepereća crvena	Nije moguća veza s poslužiteljem.	DAIKIN Cloud poslužitelj trenutno nije na raspolaganju. Ako to stanje potraje dulje od jednog sata, molimo Vas da stupite u kontakt sa servisom tvrtke DAIKIN.

Daljnji koraci

Kako biste koristili poslužitelj, potreban Vam je besplatan račun za DAIKIN Cloud usluge. Za njega se možete registrirati na adresi <http://www.daikin-control.com>. Nakon toga na toj web stranici možete povezati Gateway s dotičnim računom i koristiti ga online ili putem aplikacije SmartPhone.



- | | |
|-------------------------------------|-----------------------------------|
| 1 Gateway | 5 Mrežna utičnica |
| 2 Regulacija RoCon | 6 Utičnica sa zaštitnim kontaktom |
| 3 Priključni kabel regulacije RoCon | 7 Mrežni adapter |
| 4 Mrežni kabel | |

Slika 3: Priključna shema RoCon G1