




Pro odborné servisy

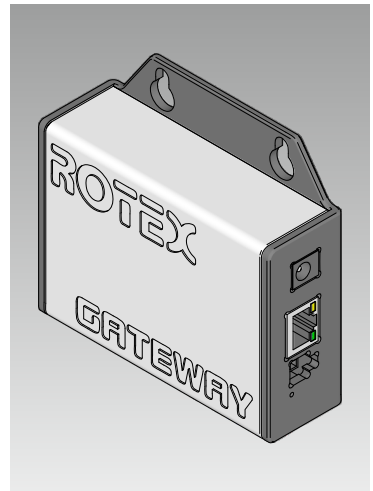
a member of **DAIKIN** group

ROTEX

ROTEX RoCon G1 Gateway

Centrální řídicí jednotka

 15 70 56




CZ

Vydání 04/2016

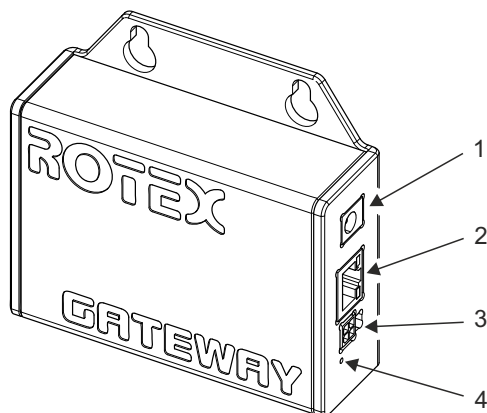
Použití v souladu s účelem

- Instalaci RoCon G1 Gateway směji provádět pouze odborní zaměstnanci vyškolení na instalaci a uvádění elektrických přístrojů do provozu.
- Používejte přístroj pouze ve vnitřních prostorách a zamezte, aby na něj působila vlhkost, prach a sluneční a tepelné záření. Jakékoliv jiné použití než popsané v tomto návodu na instalaci není v souladu s účelem použití a povede k vyloučení záruky a ručení. To platí také pro adaptace a změny . Přístroj je zamýšlen výhradně pro soukromé použití.

Rozsah dodávky

RoCon G1 Gateway  15 70 56	centrální řídicí jednotka
Síťový zdroj	5V
Připojovací kabel	připojovací kabel řízení RoCon
Dokumentace	Návod na krátkou instalaci

Připojky Gateway

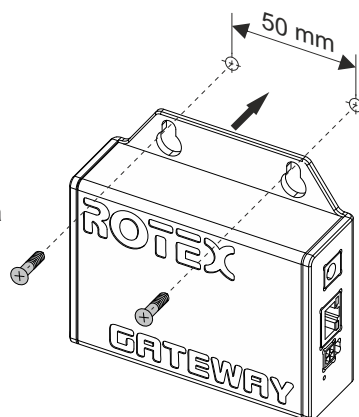


- 1 Připojka síťový zdroj
- 2 Připojka síť LAN
- 3 Rozvodnice pro řízení RoCon
- 4 Stav LED

Obrázek 1: Připojky RoCon G1

Montáž a uvedení do provozu

Přístroj RoCon G1 Gateway může být provozován upevněný na stěnu nebo stojící na podlaze. Pro montáž na stěnu použijte příslušné přídržné pásy na krytu.



Obrázek 2: Montáž na stěnu

Při instalaci a uvádění do provozu dodržujte toto pořadí:

Připojení na řízení RoCon

Pro připojení na řízení RoCon má být Gateway vypnutý. Zastrčte dodaný sběrnicový kabel do příslušné zásuvky postraně přístroje Gateway a vytvořte spojení s řízením RoCon (viz obrázek 3).

Připojení k síti přes LAN

Propojte RoCon G1 Gateway s routerem (směrovacím zařízením). Zasuňte síťový kabel do příslušné zásuvky LAN na Gateway a volné elektroizolační krabice v místě instalace. Pokud tam nebude k dispozici síť LAN, lze často vytvořit spojení s routerem pomocí LAN adaptéru. Obratě se v takovém případě na odbornou firmu na síťové instalace .



- Je doporučeno širokopásmové připojení k internetu s datovým paušálem, protože objem dat může činit až 2 GB měsíčně.
- K uvedení brány RoCon G1 Gateway do provozu musí být u routeru aktivováno DHCP.

Připojení zdroje el. proudu

RoCon G1 Gateway se ke zdroji el. proudu připojuje pomocí dodávaného zásuvkového síťového zdroje. Aby se přístroje nepoškodil, používejte prosím výhradně dodávaný originální síťový zdroj pro připojení na el. proud.

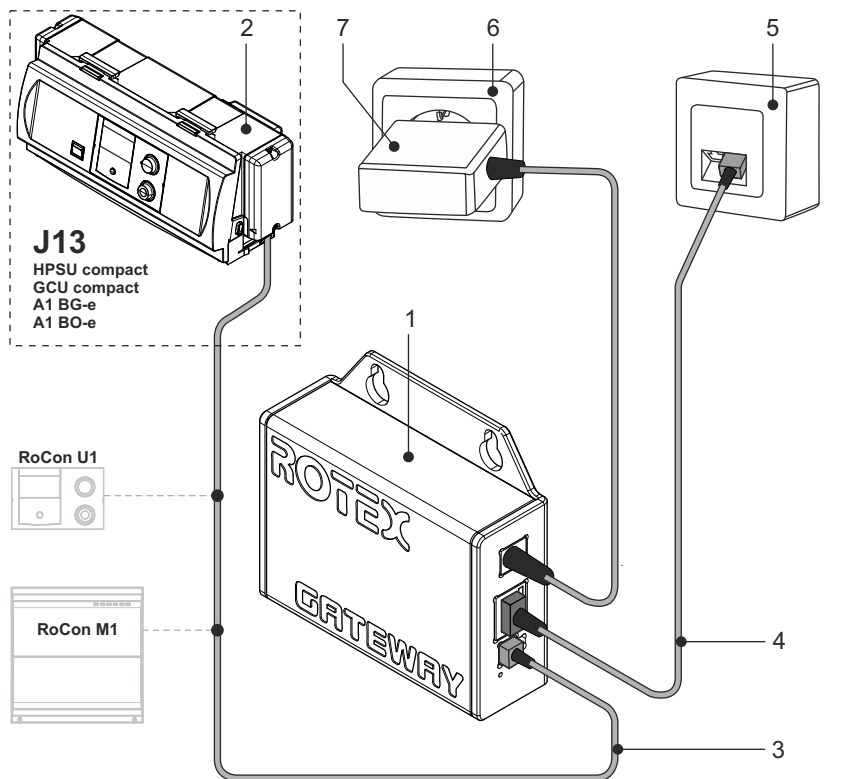
Počáteční nastartování Gateway může trvat několik minut. Za ca. 30 s po připojení RoCon G1 na zdroj el. proudu začne svítit kontrolka LED na straně krytu zelenou barvou.

Stav barev LED

Barva	Význam	
Průběžná zelená	Přístroj je OK, všechna spojení vytvořena.	-
Blikající modrá	Není vytvořeno spojení na řízení RoCon.	Prosím zkontrolujte spojení mezi řízením a Gateway.
Blikající žlutá	Nelze se připojit k internetu.	Prosím zkontrolujte, zda je síťový kabel správně propojený s routerem, který podporuje DHCP.
Blikající červená	Nelze vytvořit spojení se serverem.	Server ROTEX Cloud není krátkodobě k dispozici. Kontaktujte prosím servis ROTEX, pokud tento stav trvá déle než jednu hodinu.

Další kroky

Abyste mohli používat Gateway, potřebujete bezplatný servisní účet ROTEX Cloud. K tomu se můžete zaregistrovat na <http://www.rotex-control.com>. Na této webové stránce pak můžete propojit Gateway s účtem a používat online nebo pomocí aplikace smartphonu.



- | | |
|------------------------------------|----------------------------------|
| 1 Gateway | 5 Síťová elektroizolační krabice |
| 2 Ovládání RoCon | 6 Ochranný kontakt zásuvky |
| 3 Připojovací kabel ovládání RoCon | 7 Síťový zdroj |
| 4 Síťový kabel | |

Obrázek 3: schéma připojení RoCon G1

a member of **DAIKIN** group

ROTEX

Produkty ROTEX distribuuje:

Daikin Airconditioning
 Central Europe - Czech
 Republic spol. s r.o.
 budova IBC - Pobřežní 3
 CZ - 186 00 Praha 8
 Fon +420 221 715 700
 Fax +420 221 715 701
 www.rotex-heating.cz