




Per l'installatore

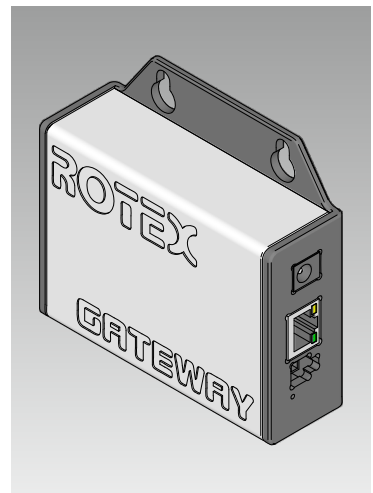
a member of **DAIKIN** group

ROTEX

ROTEX RoCon G1 Gateway

Unità di controllo centrale

 15 70 56




IT

Edizione 04/2016

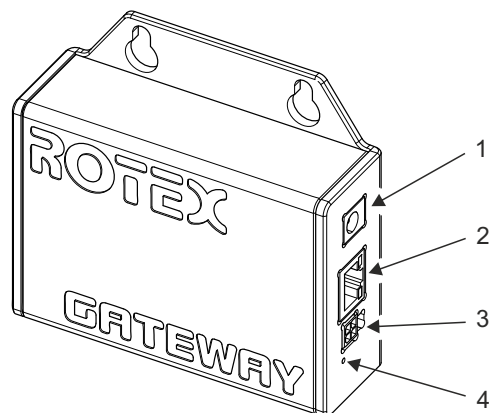
Uso conforme

- L'installazione del gateway RoCon G1 deve essere eseguita solo da personale specializzato e addestrato all'installazione e messa in funzione di apparecchi elettrici.
- Utilizzare l'apparecchio solo in ambienti chiusi ed evitare l'influsso di umidità, polvere, irradiazione solare e termica. Qualsiasi altro impiego diverso da quello descritto nel manuale di installazione viene considerato non conforme e comporta l'esclusione di garanzia e responsabilità. Ciò vale anche per ampliamenti e modifiche. L'apparecchio è progettato esclusivamente per l'uso privato.

Volume della fornitura

RoCon G1 Gateway  15 70 56	Unità di controllo centrale
Alimentatore di rete del gateway	5V
Cavo di connessione	Cavo di connessione centralina RoCon
Documentazione	Breve guida all'installazione

Connessioni al gateway



- 1 Connessione alimentatore di rete
- 2 Connettore rete LAN
- 3 Connettore bus per centralina RoCon
- 4 LED di stato

Figura 1: connessione RoCon G1

Montaggio e messa in funzione

Il gateway RoCon G1 può essere fissato alla parete o messo in funzione in piedi. Per il montaggio a parete utilizzare le previste linguette di sostegno dell'alloggiamento.

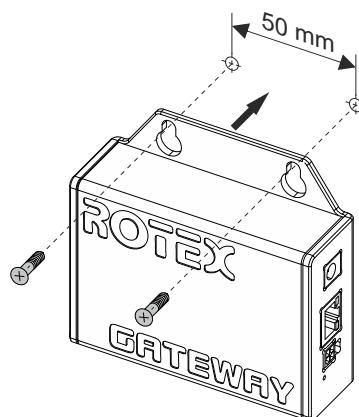


Figura 2: montaggio a parete

Attenersi alla seguente sequenza durante l'installazione e messa in funzione:

Connessione alla centralina RoCon

Per la connessione alla centralina RoCon il gateway deve essere spento. Inserire il cavo del bus accluso nella presa prevista lateralmente al gateway e creare la connessione alla centralina RoCon (v. figura 3).

Connessione alla rete tramite LAN

Connettere il gateway RoCon G1 a un router. Inserire il cavo di rete nell'ingresso LAN previsto del gateway e in una presa di rete libera sul luogo di installazione. Se non fosse disponibile alcuna rete LAN sul posto, in molti casi è possibile creare una connessione al router tramite un adattatore PowerLAN. In tal caso rivolgersi a un'azienda specializzata per le installazioni di rete.



- Si consiglia una connessione a Internet a banda larga con tariffa "flat", poiché il volume di dati potrebbe arrivare a 2 GB al mese.
- Per la messa in funzione di RoCon G1 Gateways è necessario attivare il protocollo DHCP nel router.

Connessione alla rete elettrica

L'alimentazione elettrica del gateway RoCon G1 avviene con l'alimentatore di rete a spina accluso. Per evitare danni all'apparecchio, utilizzare esclusivamente l'alimentatore di rete originale accluso per l'alimentazione elettrica.

L'avvio iniziale del gateway potrebbe richiedere alcuni minuti. Circa 30 secondi dopo il collegamento di RoCon G1 all'alimentazione di rete, il LED sul lato dell'alloggiamento comincia ad accendersi di colore verde.

Colori del LED di stato

Colore	Significato	
Verde costante	Apparecchio OK, tutte le connessioni presenti.	-
Blu lampeggiante	Nessuna connessione presente alla centralina RoCon.	Controllare il collegamento fra centralina e gateway.
Giallo lampeggiante	Impossibile creare una connessione a Internet.	Controllare che il cavo di rete sia connesso correttamente a un router con DHCP.
Rosso lampeggiante	Nessuna connessione al server possibile .	Il ROTEX Cloud Server è temporaneamente indisponibile. Mettersi in contatto con l'assistenza ROTEX se tale stato durasse per oltre un'ora.

Ulteriori passaggi

Per poter utilizzare il gateway è necessario un account gratuito ROTEX Cloud-Services. Per ottenerlo, è possibile registrarsi su <http://www.rotex-control.com>. Su questo sito Web si può infine connettere il gateway all'account e utilizzarlo online o tramite app su smartphone.

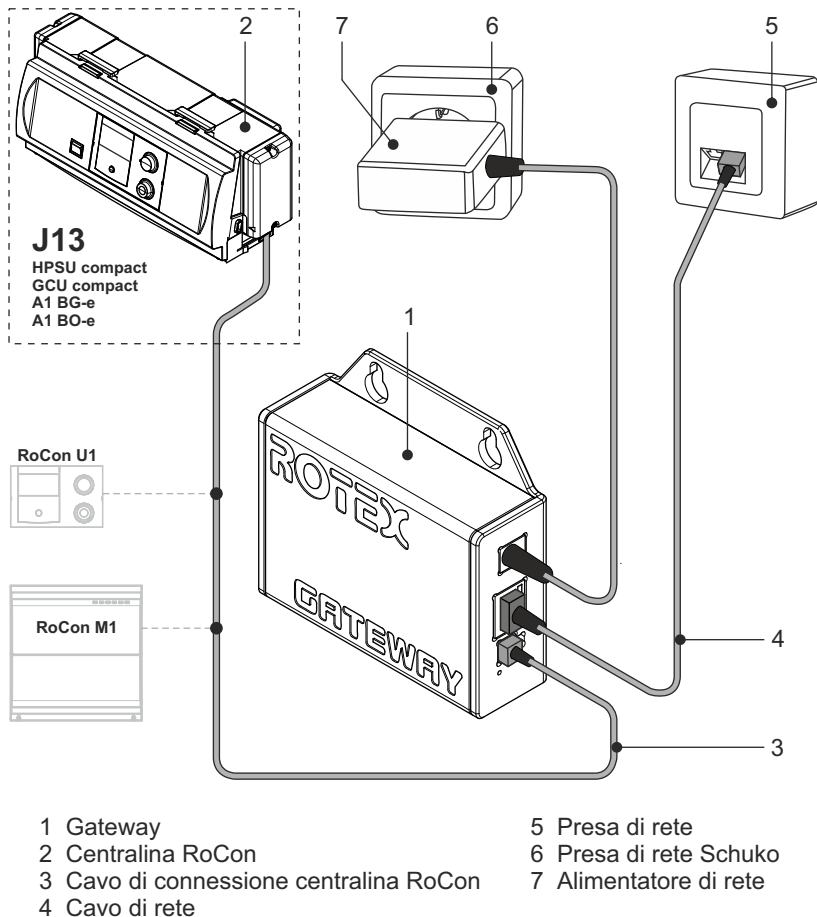


Figura 3: schema di connessione RoCon G1

a member of **DAIKIN** group

ROTEX

DAIKIN AIR CONDITIONING ITALY S.p.A.

Sede operativa

Via Milano, 6
20097 San Donato Milanese MI - Italy

Fon +39 02 51619.1

Fax +39 02 51619222

e-mail info@rotexitalia.it

www.rotexitalia.it

Numero verde ROTEX 800-886699