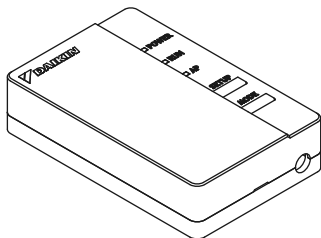




4P359542-4R

WLAN-Verbindungsadapter  
<BRP069A81>

# Installationsanleitung





Startseite: <http://www.onlinecontroller.daikineurope.com>

- ◆ Die technischen Daten, Installationsanweisungen, Einstellungsverfahren sowie häufig gestellte Fragen, eine Kopie der Original-Konformitätserklärung und die neueste Version dieses Handbuchs finden Sie auf der oben genannten Startseite.



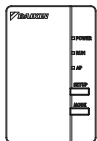
- ◆ Hiermit erklärt die Daikin Industries Czech Republic s.r.o., dass der Funkgerätyp BRP069A41 der Richtlinie 2014/53/EU entspricht.

## Zubehör

Überprüfen Sie, ob das folgende Zubehör im Lieferumfang vorhanden ist.

Modell BRP069A81 ※1 Auf dem dafür vorgesehenen Feld auf der Rückseite dieses Bogens aufkleben und an einem sicheren Ort aufbewahren.

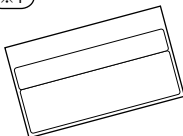
(A) WLAN-  
Verbindungsadapter



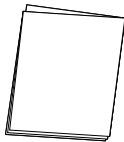
BRP069A41

(B) Aufkleber mit  
Seriennummer (1 Bogen)

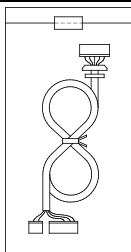
※1



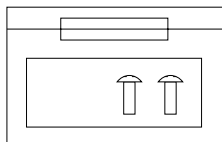
(C) Installationsanleitung  
(1 Stck.)



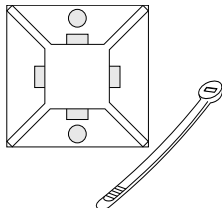
(D)  
Kabel-  
satz



(E) Schrauben und  
Kleband



(F) Kabelbinder  
mit Basis



# Sicherheitshinweise

- ◆ Nachfolgend ist die Bedeutung der in dieser Dokumentation verwendeten Symbole erläutert.

Händigen Sie dem Kunden diese Installationsanleitung nach Abschluss der Installation aus.

- ◆ Um einen Testlauf des Klimageräts durchzuführen, gehen Sie gemäß den Anweisungen in der Installationsanleitung des Klimageräts vor.



Der Schutz von mit diesem Symbol markierten Geräten wird durch eine doppelte Isolierung gewährleistet und erfordert keine Sicherheitsverbindung zur elektrischen Erde.



Verboten



Befolgen Sie die Anweisungen



## Warnung

Weist auf eine Situation hin, die zum Tod oder schweren Verletzungen führen kann.

### Vorsichtsmaßnahmen bei der Installation:



- Lassen Sie die Installation von Ihrem Händler oder einem Techniker durchführen.  
(Die Nichtbeachtung kann zu einem Stromschlag oder Brand führen.)
- Verwenden Sie für die Installation immer das angegebene Zubehör und die angegebenen Teile. Befolgen Sie die Anweisungen in dieser Installationsanleitung.  
(Die Nichtbeachtung kann zum Herabfallen des Geräts, zu einem Stromschlag oder Brand führen.)
- Elektroarbeiten sind entsprechend der Installationsanleitung und den gesetzlichen Vorschriften für elektrische Verdrahtung bzw. den Regeln für die Praxis durchzuführen.
- Schalten Sie die Stromversorgung während der Installationsarbeiten immer aus.  
(Die Berührung der stromführenden Teile kann zu einem Stromschlag führen.) Der Hauptschalter der Installation befindet sich am Außengerät. Schalten Sie diesen Hauptschalter aus, um die Stromversorgung auszuschalten.

# Sicherheitshinweise



## Warnung

Weist auf eine Situation hin, die zum Tod oder schweren Verletzungen führen kann.

### Vorsichtsmaßnahmen im Betrieb:



- Unterlassen Sie jegliches Zerlegen, Umbauen oder Reparieren des Gerätes.  
(Die Nichtbeachtung kann zu einem Brand, Stromschlag oder zu Verletzungen führen.)
- Handhaben Sie dieses Produkt nicht mit nassen Händen.  
(Die Nichtbeachtung kann zu einem Stromschlag oder Brand führen.)
- Vermeiden Sie, dass dieses Produkt feucht wird. Verwenden Sie es nicht, wenn Sie ein Bad nehmen oder ähnliche Aktivitäten in Verbindung mit Wasser durchführen.  
(Die Nichtbeachtung kann zu einem Stromschlag oder Brand führen.)
- Verwenden Sie dieses Produkt nicht in der Nähe von medizinischen Ausrüstungen oder Personen, die Herzschrittmacher oder Defibrillatoren verwenden. Dieses Produkt kann zu lebensbedrohenden elektromagnetischen Störungen führen.
- Verwenden Sie dieses Produkt nicht in der Nähe von automatisch gesteuerten Einrichtungen wie etwa automatischen Türen oder Brandschutzeinrichtungen.  
(Die Nichtbeachtung kann zu Unfällen aufgrund eines fehlerhaften Geräteverhaltens führen.)



- Ziehen Sie unmittelbar das Netzkabel des Klimageräts von der Steckdose ab, wenn anormale Gerüche oder Geräusche auftreten, wenn das Gerät überhitzt oder Rauch austritt.  
(Die Nichtbeachtung kann zu einem Brand oder einer Fehlfunktion führen.)
  - ◆ Fordern Sie eine Inspektion durch Ihren Händler an.
- Ziehen Sie das Netzkabel des Klimageräts von der Steckdose ab, wenn das Produkt hingefallen oder das Gehäuse beschädigt ist.  
(Die Nichtbeachtung kann zu einem Brand oder Stromschlag führen.)
  - ◆ Fordern Sie eine Inspektion durch Ihren Händler an.

# Sicherheitshinweise



## Achtung

Weist auf eine Situation hin, die zu Sachschäden oder Verletzungen führen kann.

### Vorsichtsmaßnahmen bei der Installation:



- Nicht installieren, wo entflammbares Gas austreten kann. (Dies kann zu einem Brand führen.)



- Fassen Sie den Stecker mit den Fingern an, wenn Sie das Verbindungskabel abziehen. (Die Nichtbeachtung kann zu einem Brand oder Stromschlag führen.)

### Vorsichtsmaßnahmen im Betrieb:



- Von Kleinkindern fernhalten. (Dies kann zu Verletzungen führen.)

- Verwenden Sie dieses Produkt nicht in der Nähe eines Mikrowellenherds. (Dieser kann die WLAN-Kommunikation beeinträchtigen.)

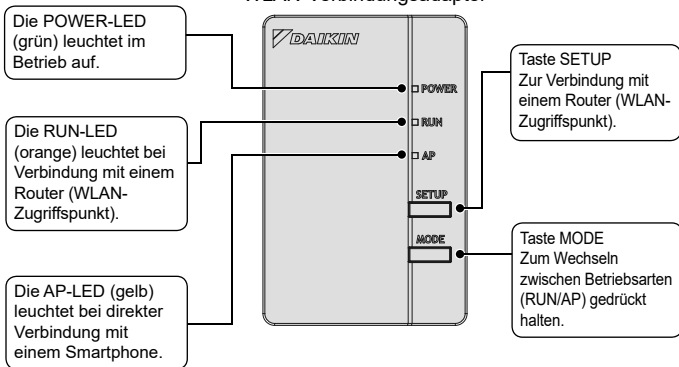
# Entsorgungsvorschriften



- Ihr Produkt ist mit diesem Symbol gekennzeichnet. Dieses Symbol bedeutet, dass elektrische und elektronische Produkte nicht mit unsortiertem Hausmüll entsorgt werden dürfen.
- Versuchen Sie auf keinen Fall selber, das System zu demontieren. Die Demontage des Produkts und weiteren Teilen muss von einem qualifizierten Monteur in Übereinstimmung mit den relevanten örtlichen und staatlichen Vorschriften erfolgen.
- Das Produkt und Abfälle müssen bei einer Einrichtung aufbereitet werden, die auf Wiederverwendung, Recycling und Wiederverwertung spezialisiert ist.
- Indem Sie eine korrekte Entsorgung gewährleisten, tragen Sie dazu bei, dass für die Umwelt und für die Gesundheit von Menschen keine negativen Auswirkungen entstehen. Für weitere Informationen wenden Sie sich bitte an die Installationsfirma oder an die zuständige örtliche Behörde.

# Hauptkomponenten

WLAN-Verbindungsadapter



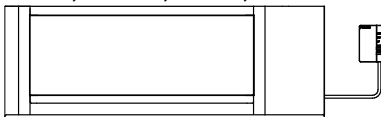
# Hauptkomponenten

## Basisparameter:

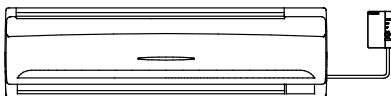
Frequenzbereich:	2400 MHz–2483,5 MHz
Radioprotokoll:	IEEE 802.11b/g/n
RF-Kanal:	1–11
Ausgangsleistung:	0 dBm~18 dBm
ERP:	17 dBm (11b) / 13 dBm (11g) / 12 dBm (11n)
Spannungsversorgung:	DC 14 V / 16 V /100 mA

RF-Kanal: Funkfrequenzkanal  
ERP: Effektive Strahlungsleistung

### FBA\*A, FDXM\*F, FNA\*A, FDA\*A



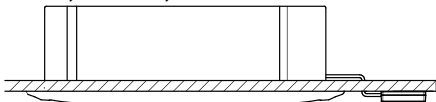
### FAA\*A



### FHA\*A, FUA\*A

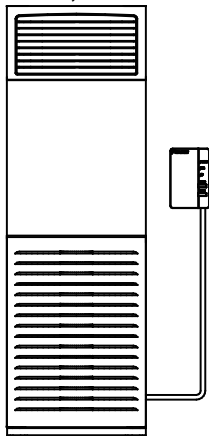


### FFA\*A, FCAG\*A, FCAHG\*G



Das Innengerät kann von der Abbildung abweichen.

### FVA\*A, AVA\*A





# Installation



## Warnung

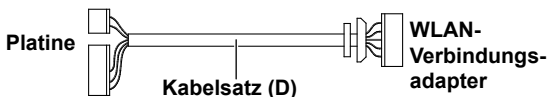
Schalten Sie die Stromversorgung während der Installationsarbeiten immer aus. (Die Berührung der stromführenden Teile kann zu einem Stromschlag führen.) Der Hauptschalter der Installation befindet sich am Außengerät.

## 1 Auswählen eines Anbringungsortes

- Der WLAN-Adapter muss an einem Ort aufgestellt werden, an dem folgende Bedingungen gelten:
- Der Adapter ist keiner direkten Sonneneinstrahlung ausgesetzt.
- Der Adapter befindet sich nicht in der Nähe von Wärme- oder Dampfquellen.
- Es gibt keine Quelle von Maschinenöldampf (dies kann die Lebensdauer des Innengeräts verkürzen).
- Der Adapter befindet sich mindestens 1 Meter von Fernseh- oder Rundfunkgeräten entfernt (das Gerät kann zu Bild- oder Tonstörungen führen).
- Der Abstand zwischen dem Innengerät und dem WLAN-Adapter liegt innerhalb der Länge des WLAN-Kabels.

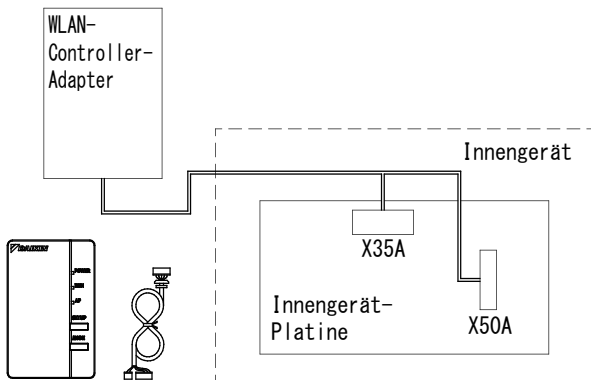
## 2 Installation des WLAN-Kabelsatzes an der Platine des Innengeräts

Schließen Sie den Kabelsatz (D) des WLAN-Adapters entsprechend dem WLAN-Controller-Anschlussdiagramm an die Anschlüsse X35A und X50A der Innengerät-Platine an.



# Installation

## 3 Anschlussdiagramm

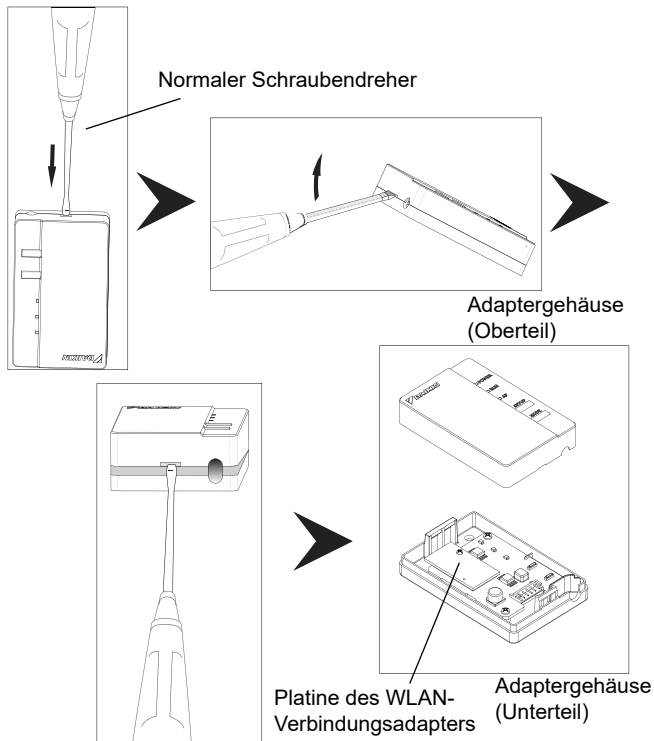


Ausführliche Informationen zur Installation des WLAN-Adapters an Ihrem Modell finden Sie auf <http://www.onlinecontroller.daikineurope.com>.

### Installation des Kabelsatzes am WLAN-Adapter

#### 1 Entfernen Sie das Adaptergehäuse (Oberteil).

Setzen Sie einen Schraubendreher in die Einbuchtung zwischen Gehäuseober- und -unterteil, um das Oberteil zu entfernen. (Achten Sie darauf, das Gehäuse nicht zu beschädigen.)

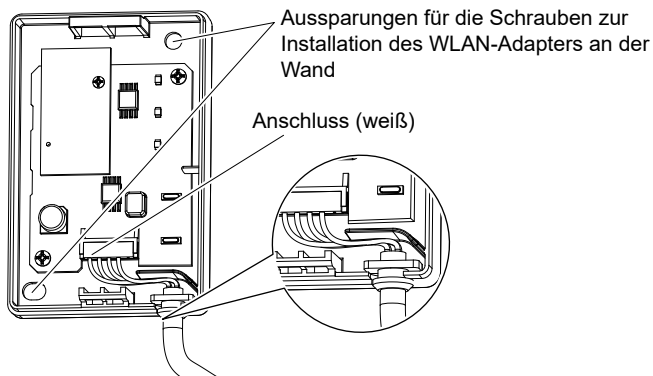


### 2 Schließen Sie das Verbindungskabel am Produkt an.

Schließen Sie den Stecker des Verbindungskabels an (weiß).

- ◆ Befestigen Sie das Verbindungskabel in der Einkerbung im Adaptergehäuse (Unterteil).
- ◆ Fixieren Sie den WLAN-Adapter mit Schrauben an der Wand, bevor Sie das Oberteil des WLAN-Adapters anbringen.

Verbinden Sie den Stecker mit dem Anschluss derselben Farbe.

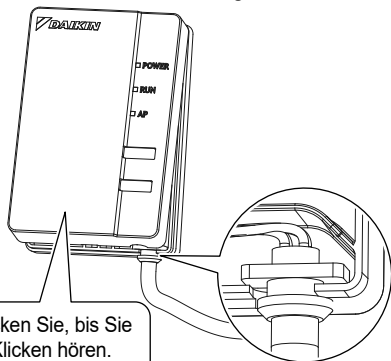
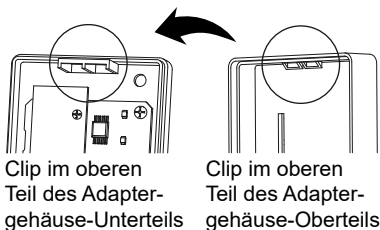


Befestigen Sie das Verbindungskabel und stellen Sie sicher, dass keine externen Kräfte auf das Kabel ausgeübt werden.

Ausführliche Informationen zur Installation des WLAN-Adapters an der Wand finden Sie auf <http://www.onlinecontroller.daikineurope.com>.

### 3 Versetzen Sie das Adaptergehäuse in seinen ursprünglichen Zustand.

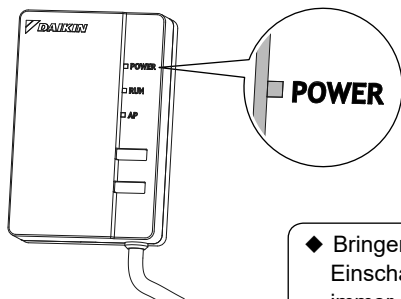
Lassen Sie den oberen Teil des Gehäuseoberteils in den Clip oben im Gehäuseunterteil einschnappen und drücken Sie dann auf das Gehäuseoberteil, um das Gehäuse zu schließen.



Prüfen Sie, dass das Verbindungskabel fest verbunden ist.

### 4 Funktionsprüfung

Schalten Sie die Stromversorgung an und überprüfen Sie, dass die LED [POWER] für das Produkt leuchtet.



- ◆ Bringen Sie vor dem Einschalten der Stromzufuhr immer das (obere) Adaptergehäuse an.

Der Kunde ist für die folgenden Punkte verantwortlich:

- Smartphone oder Tablet-PC  
(Unterstütztes Betriebssystem: Android 2.3.3 oder später;  
iOS 5.0 oder später.)
- Internetverbindung und Kommunikationsgerät  
(Modem/Router oder ein ähnliches Gerät)
- WLAN-Zugriffspunkt
- [Daikin Online-Controller] (kostenlos)

Installationsmethode für den Daikin-Online-Controller

Für Android-Mobiltelefone

- (1) Öffnen Sie [Google Play].
- (2) Suchen Sie nach  
[Daikin-Online-Controller].
- (3) Befolgen Sie für die Installation  
die Anweisungen am Bildschirm.

Für iPhones

- (1) Öffnen Sie den [App Store].
- (2) Suchen Sie nach  
[Daikin-Online-Controller].
- (3) Befolgen Sie für die Installation  
die Anweisungen am Bildschirm.

Siehe

<http://www.onlinecontroller.daikineurope.com>

für ausführliche Installationsanweisungen.

# Fehlerdiagnose und -behebung

In der folgenden Tabelle finden Sie eine kurze Beschreibung, wie Sie Störungen und Probleme bei der Installation des Produkts oder mit den Verbindungseinstellungen beheben können.

Weitere Einzelheiten dazu finden Sie in den Häufig gestellten Fragen auf der Startseite.

Wenn dies eintritt	Erläuterung und zu überprüfende Punkte
Keine der LEDs leuchtet.	<ul style="list-style-type: none"><li>→ Versuchen Sie, das Gerät mit der Infrarot-Fernbedienung zu bedienen.</li><li>→ Schalten Sie das Klimagerät aus und dann wieder ein.</li><li>→ Stellen Sie sicher, dass die LEDs nicht in der Anwendung deaktiviert sind.</li><li>→ Überprüfen Sie die Installation.</li></ul>
Nach der Konfiguration des WLAN-Adapters wird dieser nicht im Bildschirm "Geräteübersicht" angezeigt ("Startbildschirm").	<ul style="list-style-type: none"><li>→ Überprüfen Sie, ob die Stromversorgung eingeschaltet ist.</li><li>→ Überprüfen Sie, ob die RUN-LED leuchtet.</li><li>→ Wenn die AP-LED leuchtet, drücken Sie zwei Sekunden lang die Taste "MODE", um in den Modus "RUN" zu wechseln.</li><li>→ Wenn die RUN-LED blinkt, versuchen Sie erneut, den WLAN-Adapter mit dem WLAN zu verbinden. Stellen Sie sicher, dass sich der WLAN-Adapter nah genug am Router befindet (WLAN-Zugriffspunkt).</li><li>→ Wenn die RUN-LED leuchtet, stellen Sie sicher, dass das Smartphone oder Tablet mit demselben WLAN wie der WLAN-Adapter verbunden ist.</li></ul>



# Fehlerdiagnose und -behebung

Wenn dies eintritt	Erläuterung und zu überprüfende Punkte
<p>Beim Versuch, eine direkte Verbindung zum Adapter herzustellen (AP-Modus), wird der WLAN-Adapter nicht in der Liste der verfügbaren WiFi-Netzwerke des Mobiltelefons/Tablets angezeigt.</p>	<ul style="list-style-type: none"><li>→ Wenn die AP-LED nicht leuchtet, drücken Sie 2 Sekunden lang die Taste "Mode", um in den Modus "AP" zu wechseln.</li><li>→ Wenn die AP-LED blinkt, warten Sie, bis die AP-LED leuchtet (etwa 1 Minute). Der Startvorgang des WLAN-Adapters läuft noch.</li><li>→ Wenn die AP-LED leuchtet, wechseln Sie in den RUN-Modus, indem Sie zwei Sekunden lang die Taste "MODE" drücken. Kehren Sie nun in den Modus "AP" zurück, indem Sie erneut zwei Sekunden lang die Taste "MODE" drücken. Hierdurch wird der Funkkanal geändert, auf dem der WLAN-Adapter arbeitet. Wiederholen Sie den Vorgang bei Bedarf.</li></ul>
<p>Keine der oben beschriebenen Vorgehensweisen funktioniert.</p>	<p>→ Ziehen Sie die häufig gestellten Fragen (FAQs) auf folgender Website zu Rate: <a href="http://www.onlinecontroller.daikineurope.com">http://www.onlinecontroller.daikineurope.com</a></p>



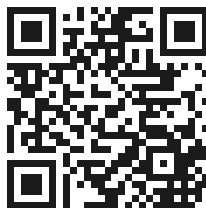


**DAIKIN INDUSTRIES CZECH REPUBLIC s.r.o.**

U Nové Hospody 1/1155, 301 00 Plzeň Skvrňany, Czech Republic

**DAIKIN EUROPE N.V.**

Zandvoordestraat 300, B-8400 Oostende, Belgium



4P359542-4R 2017.07