

**DAIKIN**



# INSTALLATIONSANLEITUNG

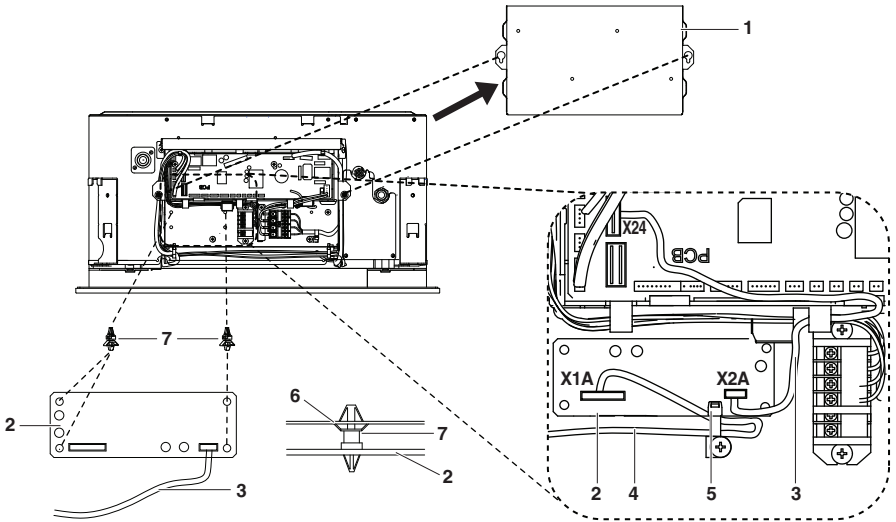
## Funkfernbedienungssatz

**BRC7F530W**  
**BRC7F530S**  
**BRC7EB530W**

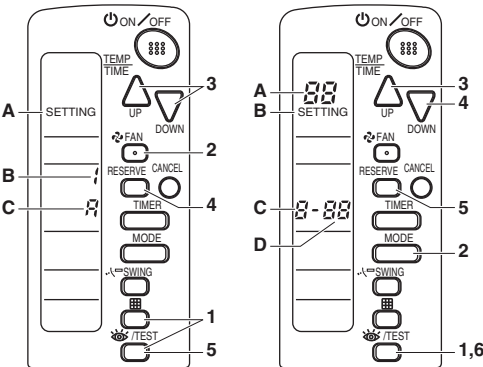
	1	1	2	3	4	5	6	7									
BRC7F530W							<table border="1"> <tr><td>1</td><td>2</td><td>3</td></tr> <tr><td>1</td><td>2</td><td>3</td></tr> <tr><td>1</td><td>2</td><td>3</td></tr> </table>	1	2	3	1	2	3	1	2	3	
1	2	3															
1	2	3															
1	2	3															
BRC7F530S		1X	1X	1X	1X	2X	1X	2X									
BRC7EB530W	1X		1X	1X	1X	2X	1X	2X									

	8	9	10	11	12
BRC7F530W					
BRC7F530S	2X	3X	4X	1X	1X
BRC7EB530W	2X	4X	4X	1X	1X

**1**



**2**



**3**

**4**

**Inhalt**

	Seite
Sicherheitshinweise.....	1
Vor der Installation.....	1
Zubehör.....	1
Hinweis für den Monteur.....	2
Installation der Fernbedienung.....	2
Installation der Funkfernbedienung.....	2
Festlegung der Adresse und der HAUPT/NEBEN- Fernbedienung.....	2
Einstellungsverfahren.....	2
Installation der Senderleiterplatte.....	3
Installation der Zierblende.....	3
Installation des Empfängers im Fall der BRC7EB530W.....	4
Installation des Empfängers im Fall der BRC7F530S/W.....	4
Vor-Ort-Einstellung.....	5
Probelauf.....	6



LESEN SIE SICH DIESE ANLEITUNG SORGFÄLTIG DURCH, BEVOR SIE DIE EINHEIT IN BETRIEB NEHMEN. WERFEN SIE SIE NICHT WEG. BEWAHREN SIE SIE AUF, SO DASS SIE AUCH SPÄTER NOCH DARIN NACHSCHLAGEN KÖNNEN.

UNSACHGEMÄSSES INSTALLIEREN ODER ANBRINGEN DES GERÄTES ODER VON ZUBEHÖR-TEILEN KANN ZU STROMSCHLAG, KURZSCHLUSS, LECKAGEN, BRAND UND WEITEREN SCHÄDEN FÜHREN. VERWENDEN SIE NUR ZUBEHÖRTEILE VON DAIKIN, DIE SPEZIELL FÜR DEN EINSATZ MIT DER ANLAGE ENTWICKELT WURDEN, UND LASSEN SIE SIE VON EINEM FACHMANN INSTALLIEREN.

SOLLTEN SIE FRAGEN ZUR INSTALLATION ODER ZUM BETRIEB HABEN, WENDEN SIE SICH BITTE AN IHREN DAIKIN-HÄNDLER. ER BERÄT UND INFORMIERT SIE.

Bei der englischen Fassung der Anleitung handelt es sich um das Original. Bei den Anleitungen in anderen Sprachen handelt es sich um Übersetzungen des Originals.

**Sicherheitshinweise**

Bitte lesen Sie diese "Sicherheitshinweise" sorgfältig durch, bevor Sie die Klimaanlage installieren, um die korrekte Installation zu gewährleisten. Stellen Sie nach Abschluss der Installation sicher, dass das Gerät ordnungsgemäß funktioniert. Weisen Sie den Kunden in den Betrieb und die erforderliche Pflege der Anlage ein.

**In dieser Anleitung werden Vorsichtsmaßnahmen wie folgt gekennzeichnet**

Eine Nichtbeachtung dieser Anweisungen kann zu Sachbeschädigung oder Körperverletzungen führen.

Die durch **HINWEIS** gekennzeichneten Informationen enthalten Anweisungen, die die ordnungsgemäße Nutzung der Anlage gewährleisten sollen.



- Ziehen Sie die mit dem Innengerät mitgelieferte Installationsanleitung sowie die mit der Zierblende mitgelieferte Installationsanleitung zu Rate.
- Es gibt nur 1 mögliche Installationsposition dieses Satzes in der Zierblende. Es wird daher empfohlen, die Installationsposition der Zierblende vor der Installation dieses Satzes zu überprüfen.

- Stellen Sie sicher, dass der Betrieb dieser Funkfernbedienung nicht gestört wird.
- Stellen Sie sicher, dass das Signal der Fernbedienung leicht übertragen werden kann.
- Stellen Sie sicher, dass die Betriebsanzeige und andere Anzeigelampen gut sichtbar sind.
- Stellen Sie sicher, dass sich in der Nähe des Empfängers weder eine Lichtquelle noch eine Leuchtstofflampe befindet.
- Stellen Sie sicher, dass das Gerät nicht direkter Sonneneinstrahlung ausgesetzt ist.

**Vor der Installation****Zubehör**

Siehe **Abbildung 1**. Überprüfen Sie, ob das folgende Zubehör im Lieferumfang Ihres Satzes vorhanden ist.

- 1 Empfänger
- 2 Senderleiterplatte
- 3 Funkfernbedienung
- 4 Fernbedienungshalter
- 5 Alkaline-Batterie des Typs AAA.LR03
- 6 Aufkleber mit Gerätenummer
- 7 Schraube zur Installation des Fernbedienungshalters
- 8 Installationsanleitung  
Bedienungsanleitung
- 9 Klemme
- 10 Kunststoffstecker
- 11 Kunststoffhalter
- 12 Dichtung

## Hinweis für den Monteur

Weisen Sie den Kunden mit Hilfe der im Lieferumfang enthaltenen Bedienungsanleitung in die ordnungsgemäße Bedienung des Systems ein.

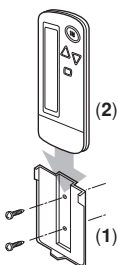
## Installation der Fernbedienung

### Installation der Funkfernbedienung

- Werfen Sie die Fernbedienung nicht und setzen Sie sie keinen schweren Erschütterungen aus. Lagern Sie sie nicht an Orten, an denen sie Feuchtigkeit oder direkter Sonneneinstrahlung ausgesetzt ist.
- Richten Sie bei der Bedienung den Sender der Fernbedienung auf den Empfänger.
- Die direkte Übertragungsentfernung der Fernbedienung beträgt etwa 7 Meter.
- Das Signal kann nicht übertragen werden, wenn Gegenstände wie etwa Vorhänge den Übertragungsweg zwischen Empfänger und Fernbedienung versperren.

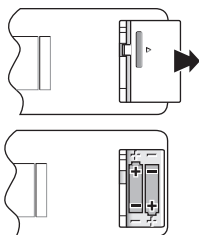
#### Installation an einer Wand oder Säule

- 1 Befestigen Sie den Halter der Fernbedienung mit Hilfe der mitgelieferten Schrauben.
- 2 Schieben Sie die Fernbedienung von oben in den Fernbedienungshalter.



#### Einlegen der Batterien

- 1 Öffnen Sie die rückseitige Abdeckung der Fernbedienung, indem Sie sie in Pfeilrichtung schieben.
- 2 Legen Sie die beiliegenden Trockenbatterien ein. Legen Sie die Batterien so ein, dass die Pole entsprechend der Markierungen ausgerichtet sind ((+) und (-)). Schließen Sie dann die rückseitige Abdeckung.



### Festlegung der Adresse und der HAUPT/NEBEN-Fernbedienung

- Wenn Sie mehrere Funkfernbedienungen für den Betrieb in einem Raum konfigurieren, führen Sie die Adresseinstellung für den Empfänger und die Funkfernbedienung durch.
- Wenn Sie mehrere Funkfernbedienungen in einem Raum einrichten, ändern Sie die Einstellung des Schalters HAUPT/NEBEN des Empfängers.

## Einstellungsverfahren

### Einstellen des Empfängers

Stellen Sie den Schalter für die Funkadresse (SS2) an der Senderleiterplatte gemäß der Tabelle unten ein.

	Geräte-Nr.		
	1	2	3
Schalter für Funkadresse (SS2)			

Wenn Sie sowohl eine verdrahtete Fernbedienung als auch eine Funkfernbedienung für 1 Innengerät verwenden, muss die verdrahtete Fernbedienung auf HAUPT eingestellt werden. Stellen Sie daher den Schalter HAUPT/NEBEN (SS1) an der Senderleiterplatte auf NEBEN.

	HAUPT	NEBEN
HAUPT/NEBEN-Schalter (SS1)		

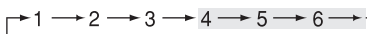
### Einstellen der Adresse der Funkfernbedienung

(Siehe Abbildung 3)

- A Bauseitiger Einstellmodus
- B Adresse (werkseitig auf "1" eingestellt)
- C Einstellung der Anzeige

#### Einstellung mittels der Fernbedienung

- 1 Halten Sie die Taste und die Taste für mindestens 4 Sekunden gedrückt, um den Modus "Bauseitige Einstellung" aufzurufen. (Angezeigt im Anzeigebereich in der Abbildung.)
- 2 Drücken Sie die Taste und wählen Sie eine entsprechende Anzeigeeinstellung (A/b). Jedes Mal, wenn diese Taste gedrückt wird, wechselt die Anzeige zwischen "A" und "b". Ausführliche Informationen über diese Funktion finden Sie unter "Anzeigeeinstellung A/b" auf Seite 3.
- 3 Drücken Sie die Tasten und , um die Adresse festzulegen.



Als Adresse kann 1 bis 6 festgelegt werden. Setzen Sie sie jedoch auf 1 - 3 und auf dieselbe Adresse wie den Empfänger. (Der Empfänger funktioniert nicht mit den Adressen 4 - 6.)

- 4 Drücken Sie die Taste RESERVE, um die Einstellung zu bestätigen.
- 5 Halten Sie die Taste für mindestens 1 Sekunde gedrückt, um den Modus "Bauseitige Einstellungen" zu verlassen und zur normalen Anzeige zurückzukehren.

Die Funkfernbedienung hat 2 mögliche Anzeigeeinstellungen.

Die Standardeinstellung *R* zeigt permanent alle betrieblichen Elemente an, während die Multisystem-Anzeigeeinstellung *b* Vorgänge nach der Änderung von Einstellungen nur für eine begrenzte Dauer anzeigt.

Falls das Ziel-Innengerät simultan gesteuert wird;

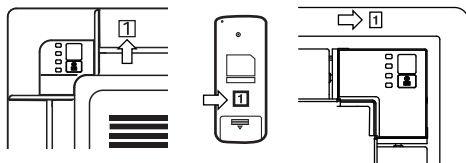
- durch ein anderes Gerät in der Gruppensteuerung,
- durch eine verdrahtete Fernbedienung,
- durch eine zentralisierte Fernbedienung,

das Innengerät reagiert gelegentlich nicht auf EIN/AUS- und Temperatureinstellungsbefehle von der Funkfernbedienung.

Um den Kunden nicht durch mögliche Diskrepanzen zwischen der Anzeige der Funkfernbedienung und dem tatsächlichen Betriebszustand des Innengeräts zu verwirren, wird empfohlen, bei einer derartigen Steuerungskonfiguration die Anzeige an der Funkfernbedienung auf *b* einzustellen. Ermitteln Sie, welche Einstellung der Kunde bevorzugt, und stellen Sie die Anzeigeeinstellung entsprechend ein.

Einstellung der Anzeige	Fernbedienungsdisplay	Ergebnis der Anzeigeeinstellung, wenn das Ziel-Innengerät gleichzeitig von mehr als 1 Gerät gesteuert wird
<i>R</i> : Standard	Alle betrieblichen Elemente werden permanent angezeigt.	Wenn bei einem Wechsel der Betriebsart Temperatur- und ähnliche Einstellungen mittels der Funkfernbedienung vorgenommen werden, ignoriert das Innengerät die Anweisungen. (Signalempfangsgeräusch "peeh" oder "pick-pick-pick".) Als Folge kann es dazu kommen, dass am Innengerät und an der Funkfernbedienung unterschiedliche Betriebszustände angezeigt werden.
<i>b</i> : Multisystem	Betriebliche Vorgänge werden nur für eine kurze Zeit nach Ausführung der Befehle angezeigt.	Da die Anzeigen an der Funkfernbedienung deaktiviert sind, tritt die oben beschriebene Abweichung der Anzeigen nicht auf.

Bringen Sie entsprechende Gerätenummer-Aufkleber sowohl am Luftauslass der Zierblende als auch an der Rückseite der Funkfernbedienung an.

**HINWEIS**

Legen Sie für den Empfänger und die Funkfernbedienung dieselbe Gerät-Nr fest. Wenn die Einstellungen voneinander abweichen, kann das Signal von der Funkfernbedienung nicht übertragen werden.

**Installation der Senderleiterplatte**

(Siehe Abbildung 2)

- 1 Schaltkastenabdeckung
- 2 Senderleiterplatte
- 3 Kürzerer Kabelsatz
- 4 Längerer Kabelsatz
- 5 Klemme
- 6 Schaltkasten
- 7 Kunststoffstecker

- 1 Schalten Sie die Betriebsstromversorgung aus.
- 2 Entfernen Sie die Schaltkastenabdeckung wie in der mit dem Innengerät mitgelieferten Installationsanleitung beschrieben.
- 3 Bringen Sie vier Kunststoffstecker (7) an der Senderleiterplatte (2) an und installieren Sie diese im Schaltkasten (6).
- 4 Schließen Sie den kürzeren Kabelsatz vom Anschluss X2A an der Senderleiterplatte (2) und dem Anschluss X24A an der Leiterplatte im Schaltkasten des Innengeräts an. Verlegen Sie den kürzeren Kabelsatz wie in *Abbildung 2* gezeigt.
- 5 Verlegen Sie nach Installation des Senders das längere Kabel zum Schaltkasten des Innengeräts und schließen Sie es an den Anschluss X1A an der Senderleiterplatte an.
- 6 Klemmen Sie die Kabel mit einem Kabelbinder zusammen.

**Installation der Zierblende**

Installieren Sie die Zierblende wie in der mit der Zierblende mitgelieferten Anleitung beschrieben.

**HINWEIS**

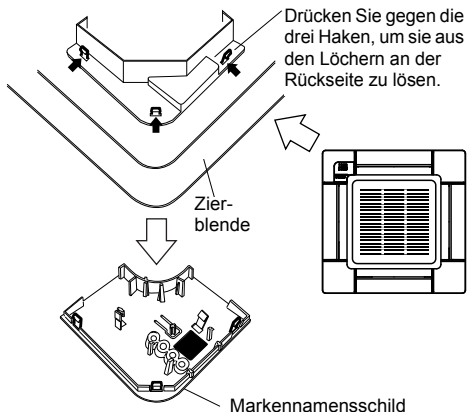
Stellen Sie sicher, dass der längere Kabelsatz von der Senderleiterplatte nicht zwischen dem Innengerät und der Zierblende und zwischen der Decke und der Zierblende eingeklemmt ist.

Der Installationsvorgang des Senders ist von der verwendeten Zierblende abhängig.

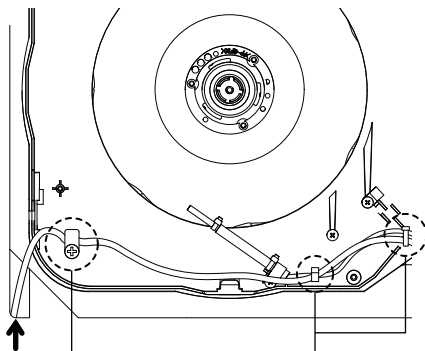
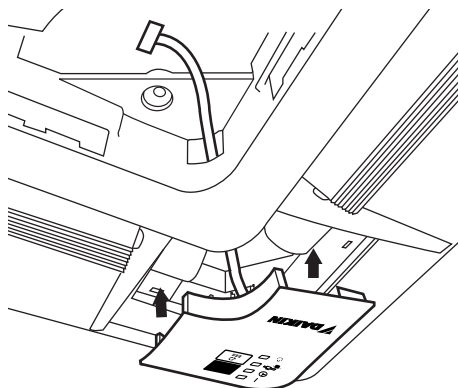
## Installation des Empfängers im Fall der BRC7EB530W

### 1 Vorbereitungen vor der Installation

- 1 Lösen Sie das Markenamensschild von der Zierblende, bevor Sie die Zierblende anbringen. Dieses Schild wird nicht mehr benötigt.
- 2 Entfernen Sie als nächstes das Ansaugluftgitter und den Luftfilter gemäß der Anleitung in der an der Zierblende angebrachten Installationsanleitung.
- 3 Entfernen Sie die Schaltkastenabdeckung gemäß der Anleitung in der am Innengerät angebrachten Installationsanleitung. (Stellen Sie sicher, dass die Stromversorgung abgeschaltet ist, bevor Sie die Schaltkastenabdeckung entfernen.)



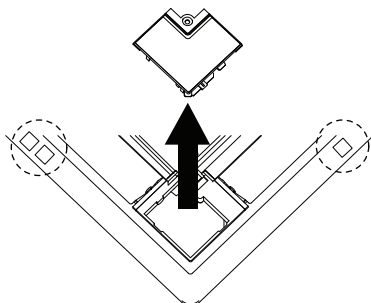
Führen Sie den Kabelsatz vom Empfänger durch die Kabeldurchführung der Zierblende. Befestigen Sie dann den Empfänger an der Zierblende. Verlegen Sie das Kabel zum Schaltkasten des Innengeräts und schließen Sie es an den Anschluss X1A an der Senderleiterplatte an.



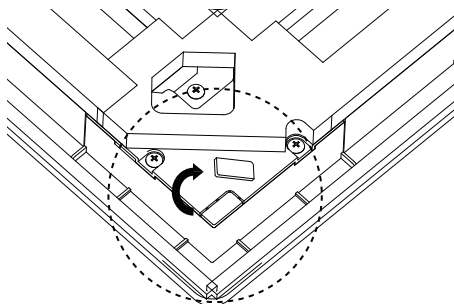
Entfernen Sie die Schraube und setzen Sie dann den Kunststoffhaken ein. Schrauben Sie anschließend die Schraube wieder ein. Der Kabelsatz läuft durch den Kunststoffhaken.

Befestigen Sie den Kabelsatz vom Empfänger mittels Kabelbindern an anderen Kabeln.

## Installation des Empfängers im Fall der BRC7F530S/W



Entfernen Sie das Ansaugluftgitter wie in der mit der Zierblende mitgelieferten Anleitung beschrieben. Die Ecke für das Funk-Kit ist durch die zwei rechteckigen Markierungen gekennzeichnet. Entfernen Sie dann die Kunststoff-Kantenabdeckung.



Brechen Sie die Kunststoffabdeckung an der Rückseite der Blende aus.


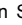
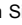
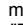
## Vor-Ort-Einstellung

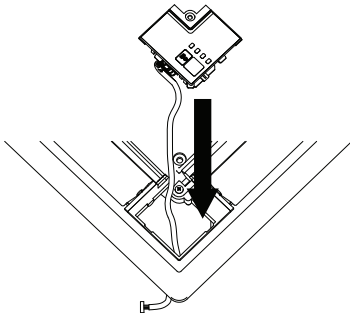
Falls optionales Zubehör am Innengerät montiert ist, muss die Einstellung des Innengeräts möglicherweise geändert werden. Ziehen Sie die Bedienungsanleitung (Handbuch des optionalen Zubehörs) für jedes optionale Zubehör zu Rate.

(Siehe Abbildung 4)

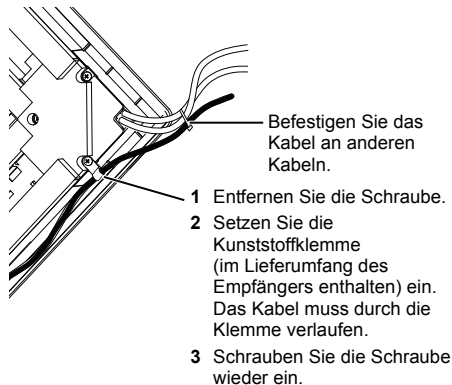
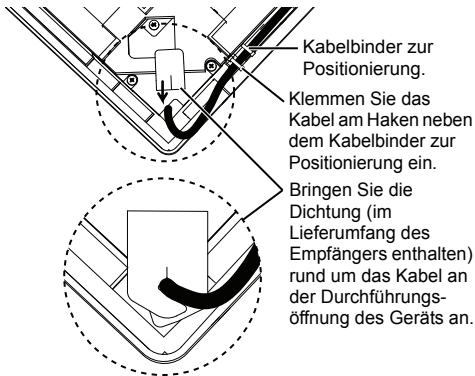
- A Modus-Nr.
- B Bauseitiger Einstellmodus
- C Erste Code-Nr.
- D Zweite Code-Nr.

### Vorgehensweise

- 1 Halten Sie im normalen Modus die Taste /TEST für mindestens 4 Sekunden gedrückt, um den Modus "Bauseitige Einstellung" aufzurufen.
- 2 Wählen Sie die Nummer des gewünschten Modus mit Hilfe der Taste MODE aus.
- 3 Drücken Sie die Taste  und wählen Sie die erste Code-Nummer aus.
- 4 Drücken Sie die Taste  und wählen Sie die zweite Code-Nummer aus.
- 5 Drücken Sie die Taste RESERVE, um die Einstellungen zu bestätigen.
- 6 Halten Sie die Taste /TEST für mindestens 1 Sekunde gedrückt, um den Modus "Bauseitige Einstellungen" zu verlassen und zur normalen Anzeige zurückzukehren.



Führen Sie das Kabel durch die Öffnung, setzen Sie die Abdeckung wieder an ihrem Platz ein und schrauben Sie sie fest.






## Beispiel

Wenn die Zeit für die Reinigung des Luftfilters auf "Luftfilterverschmutzung - schwer" gesetzt ist, stellen Sie die Modus-Nummer auf "i0", die erste Code-Nr. auf "0" und die zweite Code-Nr. auf "02" ein.

Modus-Nr.	Erste Code-Nr.	Beschreibung der Einstellung	Zweite Code-Nr. <sup>1</sup>					
			01		02		03	
i0	0	Luftfilterverschmutzung - Hoch/Leicht = Einstellung zur Festlegung der Zeit zwischen 2 Filterreinigungsanzeigen. (Wenn die Verschmutzung hoch ist, kann die Einstellung auf die Hälfte der Zeit zwischen 2 Filterreinigungsanzeigen eingestellt werden.)	Langzeitfilter	Leicht	± 2.500 Std.	Schwer	± 1.250 Std.	—
	3	Einstellung für die Anzeige der Zeit zwischen 2 Filterreinigungsanzeigen.		Anzeige		Keine Anzeige		—
i2	1	EIN/AUS-Eingabe von außen = Einstellung, wenn Zwangs-Ein-/Ausschaltung von außen durchgeführt werden soll.		Erzwungene Abschaltung		EIN / AUS		—
	2	Thermostat-Differentialumschaltung = Einstellung bei Verwendung des Fernbedienungsfühlers.		1°C		0,5°C		—
i3	0	Einstellung für Luftauslassgeschwindigkeit. Diese Einstellung ist abhängig von der Deckenhöhe zu ändern.		≥2,7m		>2,7≥3,0 m		>3,0≥3,5 m
	1	Auswahl der Luftstromrichtung. Diese Einstellung muss bei Verwendung des optionalen Blockierpolstersatzes geändert werden.		4-Weg-Strom		3-Weg-Strom		2-Weg-Strom
	4	Luftstromrichtungs-Bereichseinstellung. Diese Einstellung muss geändert werden, wenn der Bereich der Schwingklappe geändert werden soll.		Oben		Mittel		Unten

- 1 **HINWEIS** Die werkseitigen Einstellungen der zweiten Code-Nr. sind durch einen grauem Hintergrund markiert. Verwenden Sie keine Einstellungen, die nicht in der Tabelle aufgeführt sind. Bei der Gruppensteuerung mittels einer Funkfernbedienung sind die anfänglichen Einstellungen für alle Innengeräte der Gruppe identisch. (Informationen zur Gruppensteuerung finden Sie in dem mit dem Innengerät für die Gruppensteuerung mitgelieferten Installationshandbuch.)
- 2 Für VRV-System.

## Probelauf

- Führen Sie den Testlauf gemäß den Anweisungen in der mit dem Innengerät mitgelieferten Installationsanleitung durch.
- Gehen Sie nach der Installation der Kältemittelleitungen, Ablaufleitungen und elektrischen Kabel wie folgt, um das Gerät zu schützen:
  - 1 Sperrventil der Gasseite öffnen.
  - 2 Sperrventil der Flüssigkeitsseite öffnen.
  - 3 Kurbelgehäuse-Heizelement 6 Stunden eingeschaltet lassen.
  - 4 Kühlung mittels Fernbedienung einstellen und die Taste ON/OFF drücken, um den Betrieb zu starten.
  - 5 Taste /TEST drücken und für 3 Minuten im Modus PROBELAUF betreiben.
  - 6 Taste  SWING drücken und Betrieb überprüfen.
  - 7 Taste /TEST drücken und normal betreiben.

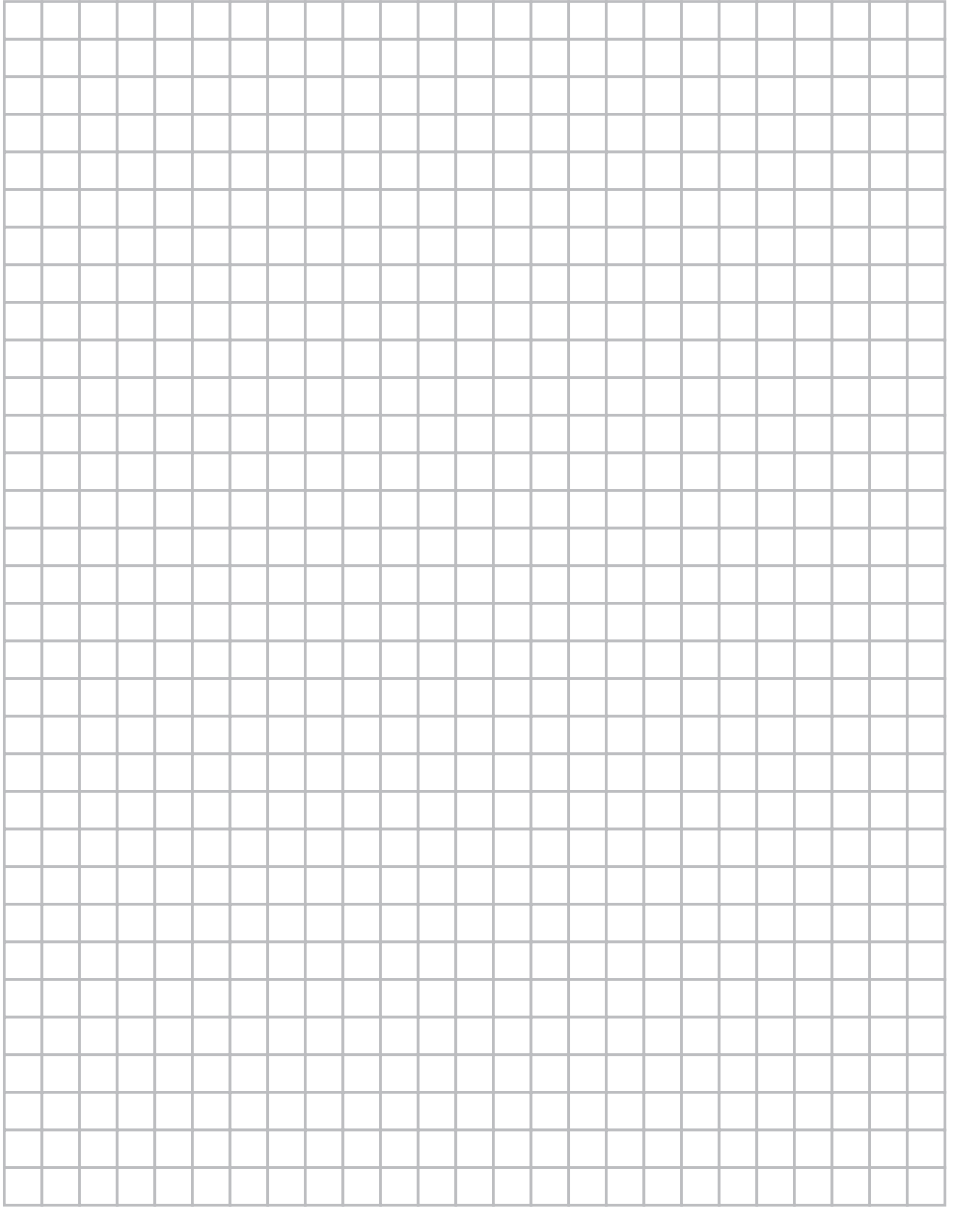
- 8 Ordnungsgemäße Funktionsweise gemäß den Betriebsverfahren im Betriebshandbuch überprüfen.

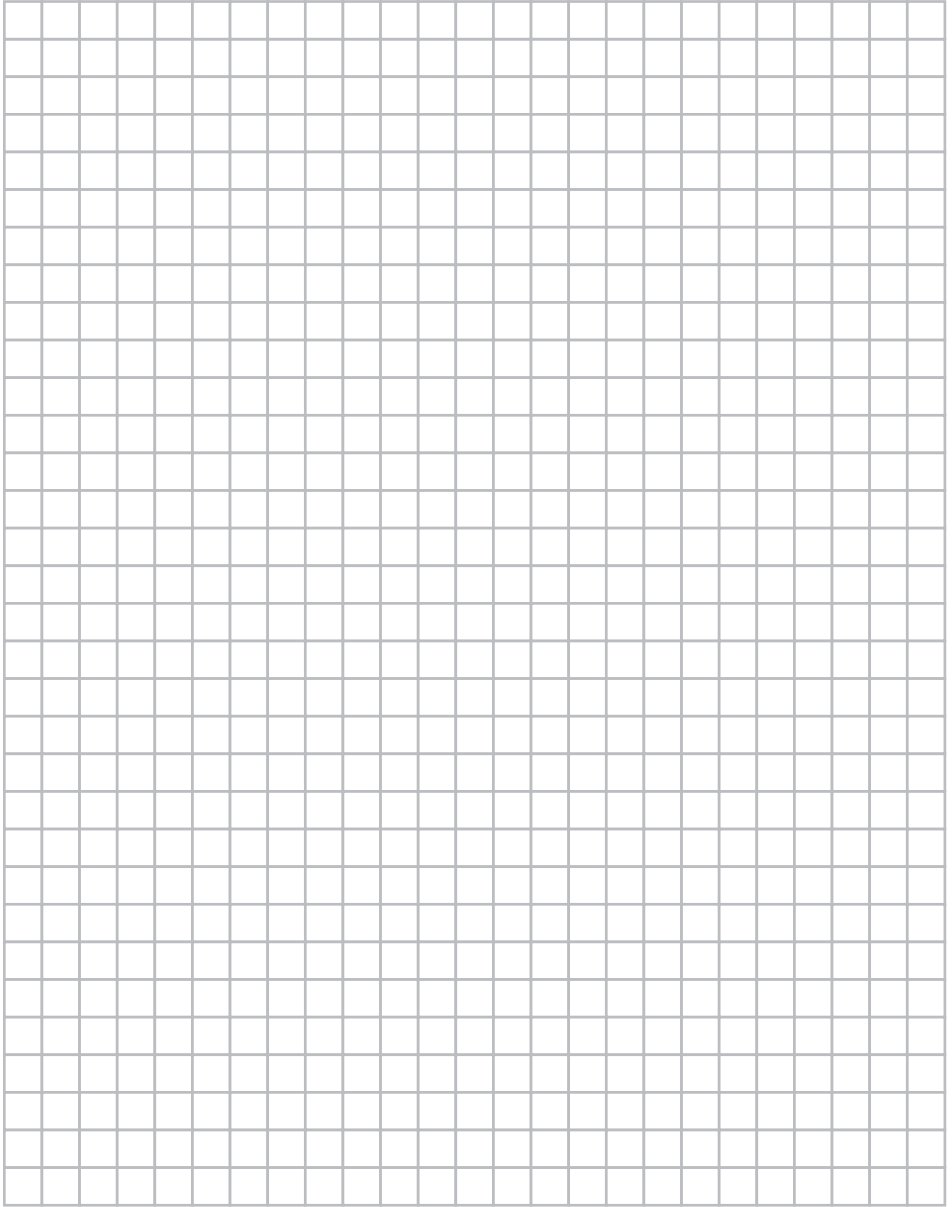
### HINWEIS

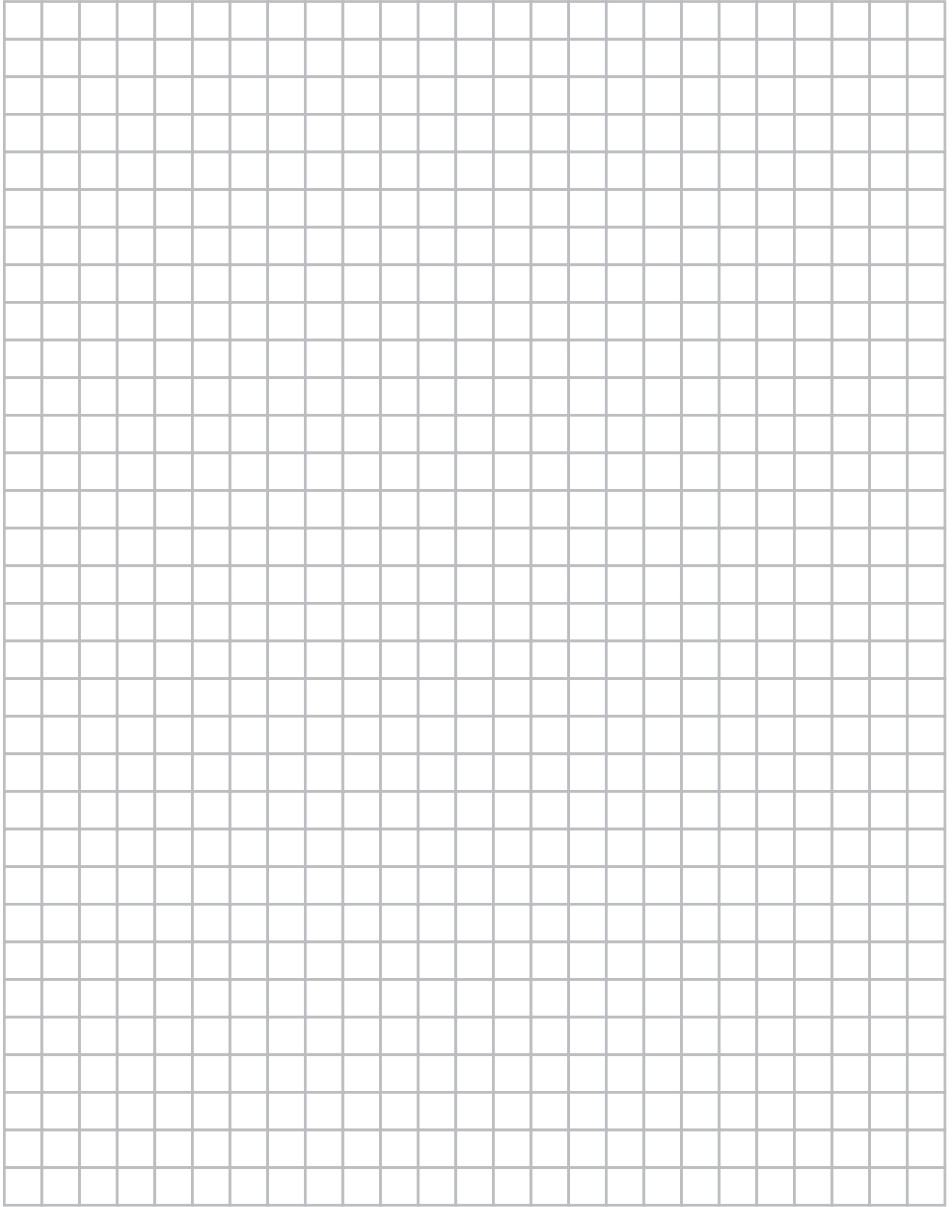


- Wenn das Gerät nicht ordnungsgemäß funktioniert, ziehen Sie die Störungscode zu Rate, die in dem mit dem Innengerät mitgelieferten Installationshandbuch aufgeführt sind.
- Ziehen Sie das mit dem Außengerät mitgelieferte Installationshandbuch für individuelle Betriebssystemtypen zu Rate.









**DAIKIN INDUSTRIES CZECH REPUBLIC s.r.o.**

U Nové Hospody 1/1155, 301 00 Plzeň Skvrňany, Czech Republic

**DAIKIN EUROPE N.V.**

Zandvoordestraat 300, B-8400 Oostende, Belgium

Copyright 2013 Daikin

4P343087-1B 2013.05