

DAIKIN



PRIRUČNIK ZA POSTAVLJANJE

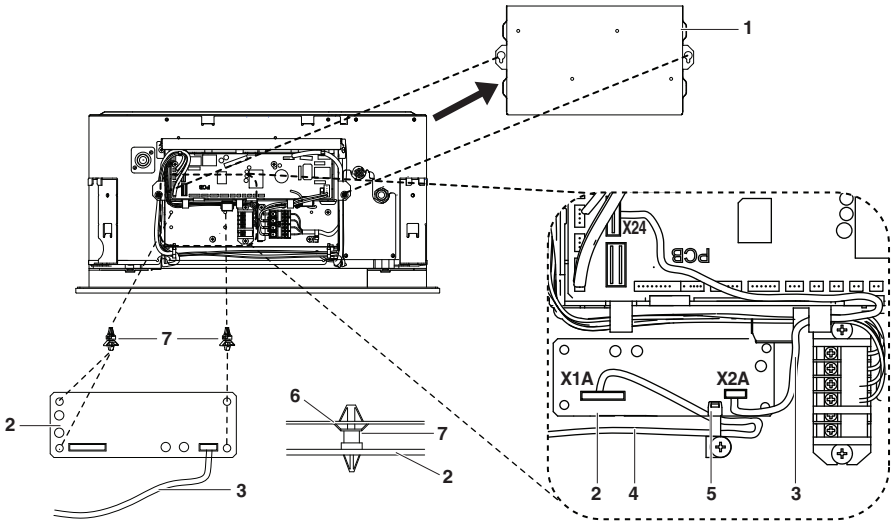
Komplet bežičnog daljinskog upravljača

BRC7F530W
BRC7F530S
BRC7EB530W

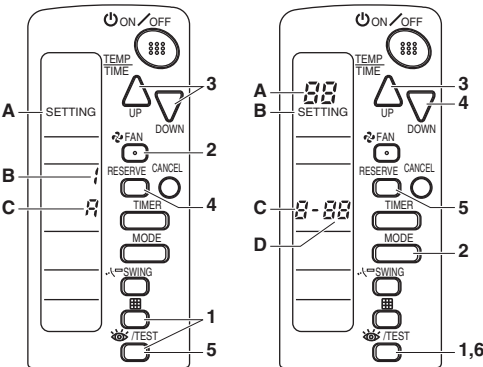
	1	1	2	3	4	5	6	7									
BRC7F530W							<table border="1"> <tr><td>1</td><td>2</td><td>3</td></tr> <tr><td>1</td><td>2</td><td>3</td></tr> <tr><td>1</td><td>2</td><td>3</td></tr> </table>	1	2	3	1	2	3	1	2	3	
1	2	3															
1	2	3															
1	2	3															
BRC7F530S							<table border="1"> <tr><td>1</td><td>2</td><td>3</td></tr> <tr><td>1</td><td>2</td><td>3</td></tr> <tr><td>1</td><td>2</td><td>3</td></tr> </table>	1	2	3	1	2	3	1	2	3	
1	2	3															
1	2	3															
1	2	3															
BRC7EB530W							<table border="1"> <tr><td>1</td><td>2</td><td>3</td></tr> <tr><td>1</td><td>2</td><td>3</td></tr> <tr><td>1</td><td>2</td><td>3</td></tr> </table>	1	2	3	1	2	3	1	2	3	
1	2	3															
1	2	3															
1	2	3															

	8	9	10	11	12
BRC7F530W					
BRC7F530S					
BRC7EB530W					

1



2



3

4

Sadržaj

	Stranica
Sigurnosna upozorenja	1
Prije postavljanja	1
Dodatna oprema	1
Napomena za instalatera	1
Postavljanje daljinskog upravljača	2
Postavljanje bežičnog daljinskog upravljača	2
Određivanje adrese i GLAVNOG/SPOREDNOG daljinskog upravljača	2
Postupak postavljanja	2
Postavljanje ploče odašiljača	3
Postavljanje vanjske ploče	3
Postavljanje prijemnika kod modela BRC7EB530W	4
Postavljanje prijemnika kod modela BRC7F530S/W	4
Lokalne postavke	5
Probni rad	6



PAŽLJIVO PROČITAJTE OVAJ PRIRUČNIK PRIJE POKRETANJA UREĐAJA. NEMOJTE GA BACITI. ČUVAJTE GA ZA DALJNJU UPOTREBU.

NEPRAVILNO POSTAVLJANJE ILI PRIČVRŠĆIVANJE OPREME ILI PRIBORA MOŽE IZAZVATI STRUJNI UDAR, KRATKI SPOJ, ISTJECANJE, POŽAR ILI DRUGA OŠTEĆENJA OPREME. UPOTRIJEBITE SAMO PRIBOR KOJI JE PROIZVEO DAIKIN I KOJI JE IZRAĐEN POSEBNO ZA UPOTREBU S TOM OPREMOM. INSTALACIJU PREPUSTITE STRUČNJAKU.

AKO STE NESIGURNI U POSTUPAK POSTAVLJANJA ILI UPOTREBE, UVIJEK SE OBRATITE SVOM DAIKIN DOBAVLJAČU ZA SAVJET I INFORMACIJU.

Izvorna uputa je na engleskom jeziku. Ostali jezici su prijevodi izvorne upute.

Sigurnosna upozorenja

Molimo pažljivo pročitajte ova "Sigurnosna upozorenja" prije postavljanja klimatizacijske opreme i pobrinite se da je ispravno postavite. Po dovršetku postavljanja uvjerite se da uređaj pri pokretanju pravilno radi. Uputite korisnika u rukovanje uređajem i njegovo održavanje.

Značenje simbola za oprez

Nepriдрžavanje ovih uputa može dovesti do oštećenja imovine ili ozljeda.

Informacije navedene pod stavkom **NAPOMENA** sadrže upute za pravilnu upotrebu opreme.



- Uz to, poslužite se priručnikom za postavljanje isporučenim uz unutarnju jedinicu i priručnikom za postavljanje isporučenim uz vanjsku ploču.
- Ovaj komplet može se postaviti u vanjsku ploču samo u 1 položaju. Stoga preporučujemo da prije postavljanja kompleta provjerite je li vanjska ploča postavljena u pravom smjeru.
 - Pobrinite se da ništa ne ometa rad bežičnog daljinskog upravljača.
 - Pobrinite se da se signal s daljinskog upravljača može lako odašiljati.
 - Pobrinite se da lampica zaslona za rad i druge indikatorske lampice budu lako vidljive.
 - Pobrinite se da u blizini prijemnika nema izvora svjetla ili fluorescentnih svjetala.
 - Pobrinite se da prijemnik ne bude izložen izravnom sunčevom svjetlu.

Prije postavljanja**Dodatna oprema**

Pogledajte **slika 1**. Provjerite je li s vašim kompletom isporučen sljedeći pribor.

- 1 Prijemnik
- 2 Ploča odašiljača
- 3 Bežični daljinski upravljač
- 4 Držać daljinskog upravljača
- 5 Alkalna baterija tipa AAA.LR03
- 6 Oznaka s brojem jedinice
- 7 Vijak za postavljanje držača daljinskog upravljača
- 8 Priručnik za postavljanje
Priručnik za uporabu
- 9 Obujmica
- 10 Plastična igla
- 11 Plastični držać
- 12 Brtva

Napomena za instalatera

Obavezno uputite korisnika u pravilno rukovanje sustavom koristeći se priloženim priručnikom za uporabu.

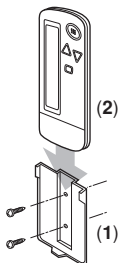
Postavljanje daljinskog upravljača

Postavljanje bežičnog daljinskog upravljača

- Ne bacajte daljinski upravljač, ne izlažite ga snažnim udarcima i ne spremajte ga na mjesto na kojem može biti izložen vlazi ili izravnom sunčevom svjetlu.
- Kada rukujete daljinskim upravljačem, dio s odašiljačem usmjerite u smjeru prijemnika.
- Izravan domet signala koji daljinski upravljač odašilje je otprilike 7 metara.
- Ako neki predmet poput zavjesa blokira prijemnik ili daljinski upravljač, signal se ne može prenositi.

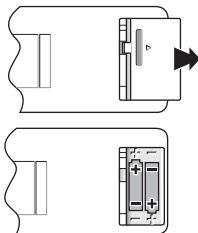
Ugradnja na zid ili stup

- 1 Priloženim vijcima pričvrstite držač daljinskog upravljača.
- 2 Daljinski upravljač odozgo umetnite u držač daljinskog upravljača.



Kako umetnuti baterije

- 1 Otvorite poklopac na poleđini daljinskog upravljača pomičući ga u smjeru strelice.
- 2 Umetnite pričvršćene suhe baterije. Baterije pravilno umetnite u skladu s naznačenim oznakama polariteta (+) i (-). Vratite poklopac na mjesto.



Određivanje adrese i GLAVNOG/SPOREDNOG daljinskog upravljača

- Postavljate li više bežičnih daljinskih upravljača za rad u jednoj prostoriji, postavite adrese za prijemnik i bežični daljinski upravljač.
- Postavljate li više žičanih daljinskih upravljača u jednoj prostoriji, promijenite položaj prekidača GLAVNI/SPOREDNI na prijemniku.

Postupak postavljanja

Postavljanje prijemnika

Postavite prekidač za bežično postavljanje adrese (SS2) na ploči odašiljača u skladu s dolje navedenom tablicom.

	Br. jedinice		
	1	2	3
Prekidač za bežično postavljanje adrese (SS2)			

Ako za 1 unutarnju jedinicu upotrebljavate i žičani i bežični daljinski upravljač, žičani trebate postaviti kao GLAVNI. Stoga prekidač GLAVNI/SPOREDNI (SS1) na ploči odašiljača postavite na POMOĆNI.

	GLAVNI	SPOREDNI
	Prekidač GLAVNI/SPOREDNI (SS1)	

Postavljanje adrese bežičnog daljinskog upravljača

(Pogledajte sliku 3)

- A** Način rada za namještanje vanjskih postavki
- B** Adresa (tvornički je postavljena na "1")
- C** Postavka zaslona

Postavljanje s daljinskog upravljača

- 1 Za ulazak u način rada za namještanje vanjskih postavki pritisnite i držite tipku i tipku najmanje 4 sekunde. (Označeno na zaslonu na slici.)
- 2 Pritisnite tipku i odaberite odgovarajuće postavke zaslona (A/b). Svakim pritiskom tipke zaslon se prebacuje između "A" i "b". Želite li još bolje razumjeti ovu funkciju, dodatne informacije potražite pod naslovom "Postavka zaslona A/b" na stranici 3.
- 3 Za postavljanje adrese pritisnite tipku i tipku .



Adrese se mogu postaviti u rasponu od 1 do 6, ali odaberite adresu u rasponu od 1 do 3 jednaku adresi prijemnika. (Prijemnik ne radi s adresama od 4 do 6.)

- 4 Za potvrdu postavke pritisnite tipku RESERVE.
- 5 Za izlaz iz načina rada za namještanje vanjskih postavki i povratak na uobičajeni zaslon pritisnite i držite tipku najmanje 1 sekundu.

Na bežičnom daljinskom upravljaču moguće su 2 postavke zaslona.

Standardna postavka *A* stalno prikazuje sve radne stavke, a postavka zaslona za upravljanje s više sustava *b* prikazuje radnje samo određeno vrijeme nakon izvršavanja postavki.

U slučaju istodobnog upravljanja ciljanom unutarnjom jedinicom,

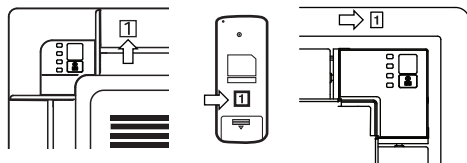
- drugom jedinicom u skupnom upravljanju,
- žičanim daljinskim upravljačem,
- centraliziranim daljinskim upravljačem,

unutarnja jedinica ponekad ne reagira na UKLJ./ISKLJ. i naredbe o postavkama temperature s bežičnog daljinskog upravljača.

Kako se korisnik ne bi zbunio zbog mogućeg neslaganja između zaslona bežičnog daljinskog upravljača i stvarnog radnog stanja unutarnje jedinice, preporučujemo da se u slučaju takve konfiguracije upravljanja zaslon bežičnog daljinskog upravljača postavi na *b*. Provjerite koja se postavka korisniku više sviđa pa u skladu s tim namjestite postavku zaslona.

Postavka zaslona	Zaslon daljinskog upravljača	Rezultat postavke zaslona u slučaju da se ciljanom unutarnjom jedinicom istodobno upravlja s pomoću više od 1 uređaja
<i>A</i> : standardno	Sve se radne stavke stalno prikazuju.	Ako se bežičnim daljinskim upravljačem mijenja način rada, postavka temperature ili slično, unutarnja jedinica odbija naredbu. (Zvuk prijma signala je "piip" ili "pip pip pip".) Rezultat je neslaganje radnog stanja na zaslonu unutarnje jedinice i oznake na zaslonu bežičnog daljinskog upravljača.
<i>b</i> : više sustava	Radnje se prikazuju samo određeno vrijeme nakon izvršavanja naredbi.	Budući da su oznake radnji na bežičnom daljinskom upravljaču isključene, više ne postoji gore opisano neslaganje.

Pričvrstite odgovarajuće naljepnice s brojem uređaja na izlaz zraka vanjske ploče i na poleđinu bežičnog daljinskog upravljača.



NAPOMENA Neka broj uređaja na prijemu i na bežičnom daljinskom upravljaču bude jednak. Ako se postavke razlikuju, signal s daljinskog upravljača ne može se odašiljati.

Postavljanje ploče odašiljača

(Pogledajte sliku 2)

- 1 Poklopac upravljačke kutije
- 2 Ploča odašiljača
- 3 Kraće ožičenje
- 4 Dulje ožičenje
- 5 Obujmica
- 6 Upravljačka kutija
- 7 Plastična igla

- 1 Isključite glavno napajanje sklopkom.
- 2 Uklonite poklopac upravljačke kutije kako je opisano u priručniku za postavljanje priloženom uz unutarnju jedinicu.
- 3 Pričvrstite četiri plastične igle (7) na ploču odašiljača (2) pa ploču postavite u upravljačku kutiju (6).
- 4 Spojite kraće ožičenje s priključka X2A na ploču odašiljača (2) na priključak X24A na tiskanoj pločici u upravljačkoj kutiji unutarnje jedinice. Položite kraće ožičenje kako je prikazano na *slika 2*.
- 5 Nakon postavljanja prijelnika, dulji kabel povucite do razvodne kutije unutarnje jedinice i spojite ga s priključkom X1A na ploči odašiljača.
- 6 Obujmicom pričvrstite kabele zajedno.

Postavljanje vanjske ploče

Postavite vanjsku ploču prema opisu u priručniku za postavljanje priloženom uz vanjsku ploču.

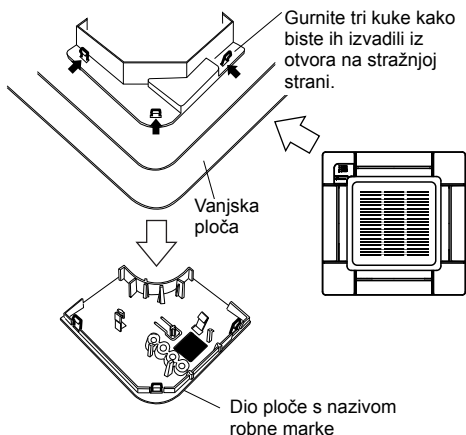
NAPOMENA Pazite da ožičenje (duže) s prijenosa ne priključite između unutarnje jedinice i vanjske ploče, kao i između stropa i vanjske ploče.

Proces postavljanja prijelnika ovisi o postavljenoj vanjskoj ploči.

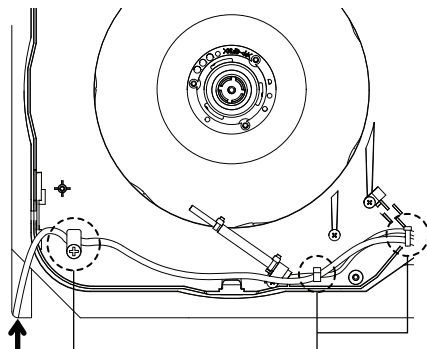
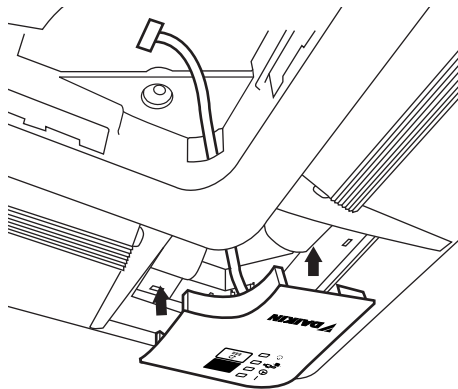
Postavljanje prijemnika kod modela BRC7EB530W

1 Priprema prije postavljanja

- 1 Prije nego što pričvrstite vanjsku ploču, odvojite dio s nazivom robne marke na vanjskoj ploči. Ona vam više neće trebati.
- 2 Zatim skinite usisnu rešetku i zračni filtar prema uputama u priručniku za postavljanje priloženom uz vanjsku ploču.
- 3 Skinite poklopac upravljačke kutije prema uputama u priručniku za postavljanje priloženom uz unutarnju jedinicu. (Prije skidanja poklopca upravljačke kutije obavezno isključite napajanje.)



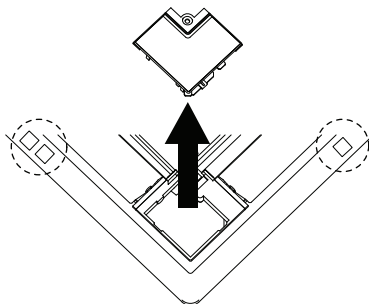
Provucite ožičenje prijemnika kroz otvor za ožičenje na vanjskoj ploči. Zatim prijemnik pričvrstite na vanjsku ploču. Kabel povucite do razvodne kutije unutarnje jedinice i spojite ga s priključkom X1A na ploči odašiljača.



Maknite vijak i umetnite plastičnu kuku. Zatim vratite vijak na mjesto. Ožičenje prolazi kroz plastičnu kuku.

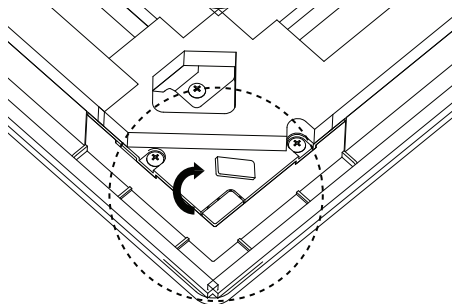
Obujmicom pričvrstite ožičenje prijemnika s ostalim kabelima.

Postavljanje prijemnika kod modela BRC7F530S/W



Skinite usisnu rešetku kako je opisano u priručniku priloženom uz vanjsku ploču.

Kut namijenjen bežičnom kompletu označen je s dvije kvadratne oznake. Zatim skinite plastični pokrov kuta.



Probijte plastični pokrov sa stražnje strane ploče.





Lokalne postavke

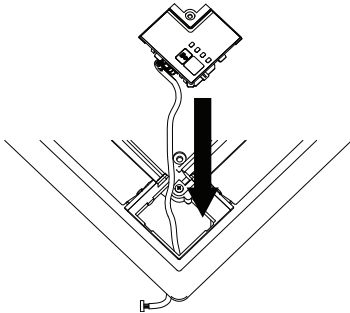
Postavite li dodatni pribor na unutarnju jedinicu, možda će biti potrebno promijeniti postavke unutarnje jedinice. Upute potražite u priručniku za postavljanje (priručnik za dodatni pribor) svakog pojedinog dodatnog pribora.

(Pogledajte sliku 4)

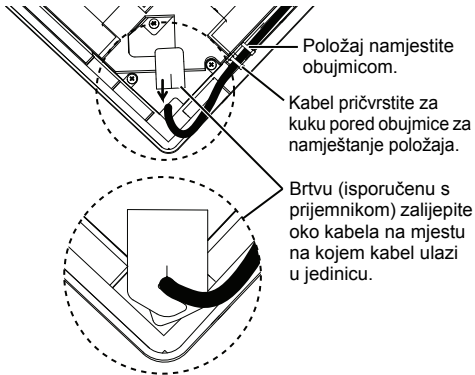
- A Br. načina rada
- B Način rada za namještanje vanjskih postavki
- C Br. prvog koda
- D Br. drugog koda

Postupak

- 1 Ako ste u normalnom načinu rada, za ulazak u način rada za namještanje vanjskih postavki pritisnite i držite tipku /TEST najmanje 4 sekundi.
- 2 Tipkom MODE odaberite broj željenog načina rada.
- 3 Pritisnite tipku  i odaberite br. prvog koda.
- 4 Pritisnite tipku  i odaberite br. drugog koda.
- 5 Za potvrdu postavki pritisnite tipku RESERVE.
- 6 Za izlaz iz načina rada za namještanje vanjskih postavki i povratak na uobičajeni zaslon pritisnite i držite tipku /TEST najmanje 1 sekundu.



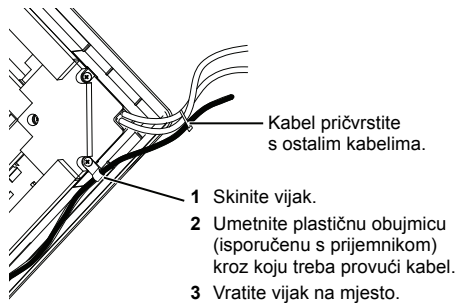
Provucite kabel kroz otvor, umetnite pokrov na mjesto i pričvrstite ga vijkom.



Položaj namjestite objumicom.

Kabel pričvrstite za kuku pored objumice za namještanje položaja.

Brtvu (isporučenu s prijemnikom) zalijepite oko kabela na mjestu na kojem kabel ulazi u jedinicu.



Kabel pričvrstite s ostalim kabelima.

- 1 Skinite vijak.
- 2 Umetnite plastičnu objumicu (isporučenu s prijemnikom) kroz koju treba provući kabel.
- 3 Vratite vijak na mjesto.

Primjer

Ako je vrijeme za čišćenje filtra za zrak postavljeno na "Onečišćenje filtra-jako", broj načina rada postavite na "i0", br. prvog koda na "0", a br. drugog koda na "02".

Br. načina rada	Br. prvog koda	Opis postavke	Br. drugog koda ¹					
			01		02		03	
i0	0	Onečišćenje filtra - jako/slabo = ovom postavkom određuje se vrijeme između 2 naznake za čišćenje filtra na zaslonu. (Ako je onečišćenje veliko, postavku možete skratiti na pola vremena između 2 pojavljivanja oznake za čišćenje filtra.)	Dugo-trajni filter	Svjetlo	±2500 sati	Jako	±1250 sati	—
	3	Ovom postavkom prikazuje se vrijeme između 2 naznake za čišćenje filtra na zaslonu.		Zaslon		Ne prikazuj		—
i2 ²	1	Unos UKLJ./ISKLJ. izvana = postavka za vanjski unos prinudnog UKLJ./ISKLJ.		Prinudno ISKLJUČENO		UKLJ./ISKLJ.		—
	2	Promjena diferencijala termostata = postavka prilikom upotrebe daljinskog osjetnika.		1°C		0,5°C		—
i3	0	Postavka brzine izlaza zraka Ovu postavku treba promijeniti ovisno o visini stropa.		≥2,7 m		>2,7≥3,0 m		>3,0≥3,5 m
	1	Odabir smjera strujanja zraka. Ovu postavku treba promijeniti u slučaju upotrebe opcionalnog kompleta podloške za blokiranje.		4-smjerni protok		3-smjerni protok		2-smjerni protok
	4	Postavka raspona smjera strujanja zraka. Ovu postavku treba promijeniti u slučaju da treba promijeniti raspon pokreta preklopnog krilca.		Gornji		Srednji		Donji

1 **NAPOMENA** Tvorničke postavke broja drugog koda označene su na sivoj pozadini.




Ne upotrebljavajte postavke koje nisu navedene u tablici.

Za skupno upravljanje bežičnim daljinskim upravljačem početne postavke za sve unutarnje jedinice u grupi su jednake. (Više o skupnom upravljanju potražite u priručniku za postavljanje isporučenom uz unutarnju jedinicu.)

2 Za VRV sustav.

Probni rad

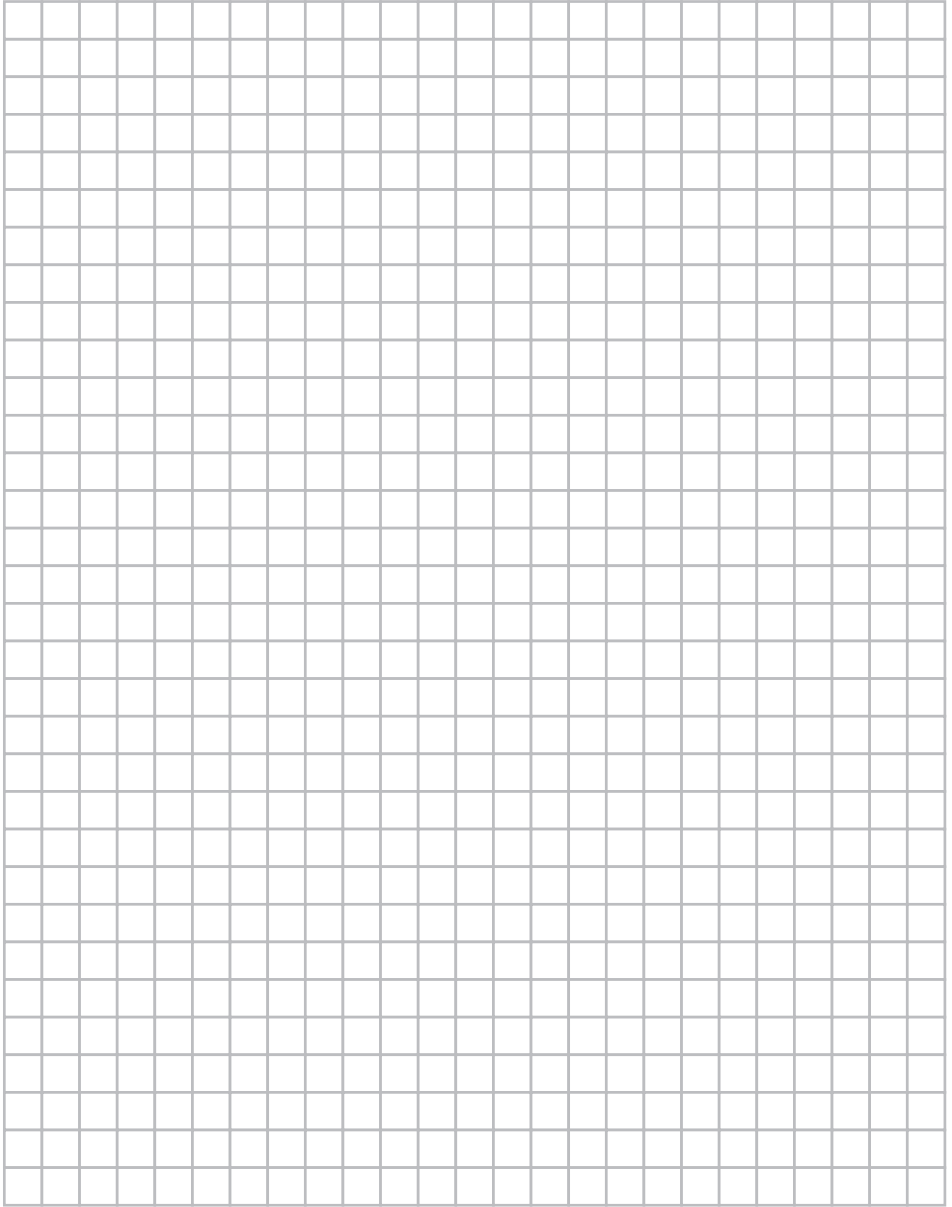
- Pokrenite probni rad prema uputama u priručniku za postavljanje priloženom uz unutarnju jedinicu.
- Po završetku postavljanja cijevi za rashladno sredstvo, odvodnih cijevi i električnog ožičenja, učinite sljedeće kako biste zaštitili uređaj:

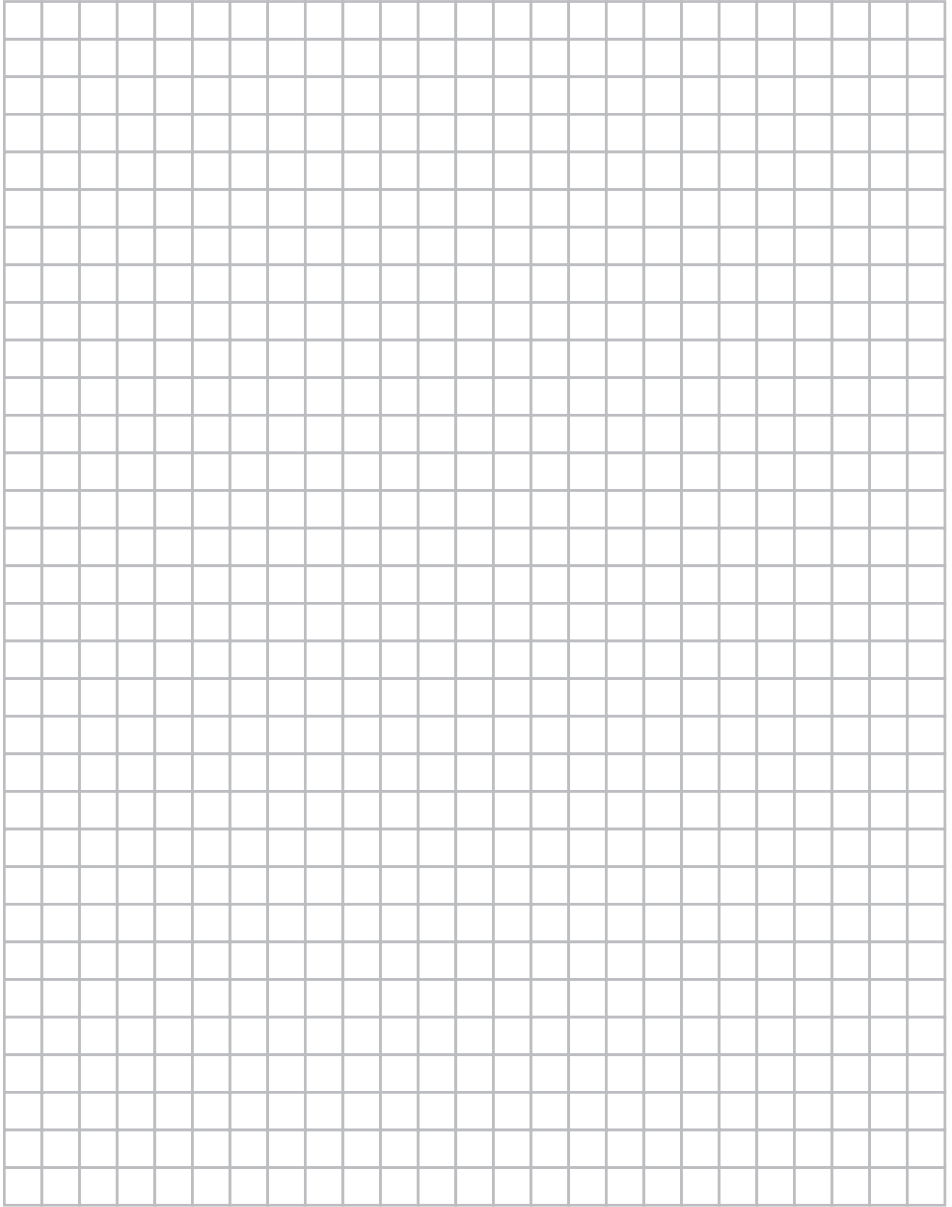
- 1 Otvorite zaporni ventil na strani plina.
- 2 Otvorite zaporni ventil na strani tekućine.
- 3 Držite grijač kućišta motora pod naponom 6 sati.
- 4 Daljinskim upravljačem postavite na hlađenje i pritisnite tipku ON/OFF za uključivanje.
- 5 Dvapat pritisnite tipku /TEST i pustite da uređaj 3 minute radi u načinu PROBNI RAD.
- 6 Pritisnite tipku  SWING i potvrdite rad.
- 7 Pritisnite tipku /TEST i upravljajte na uobičajeni način.
- 8 Potvrdite da uređaj ispravno radi u skladu s postupcima rukovanja navedenim u priručniku za uporabu.

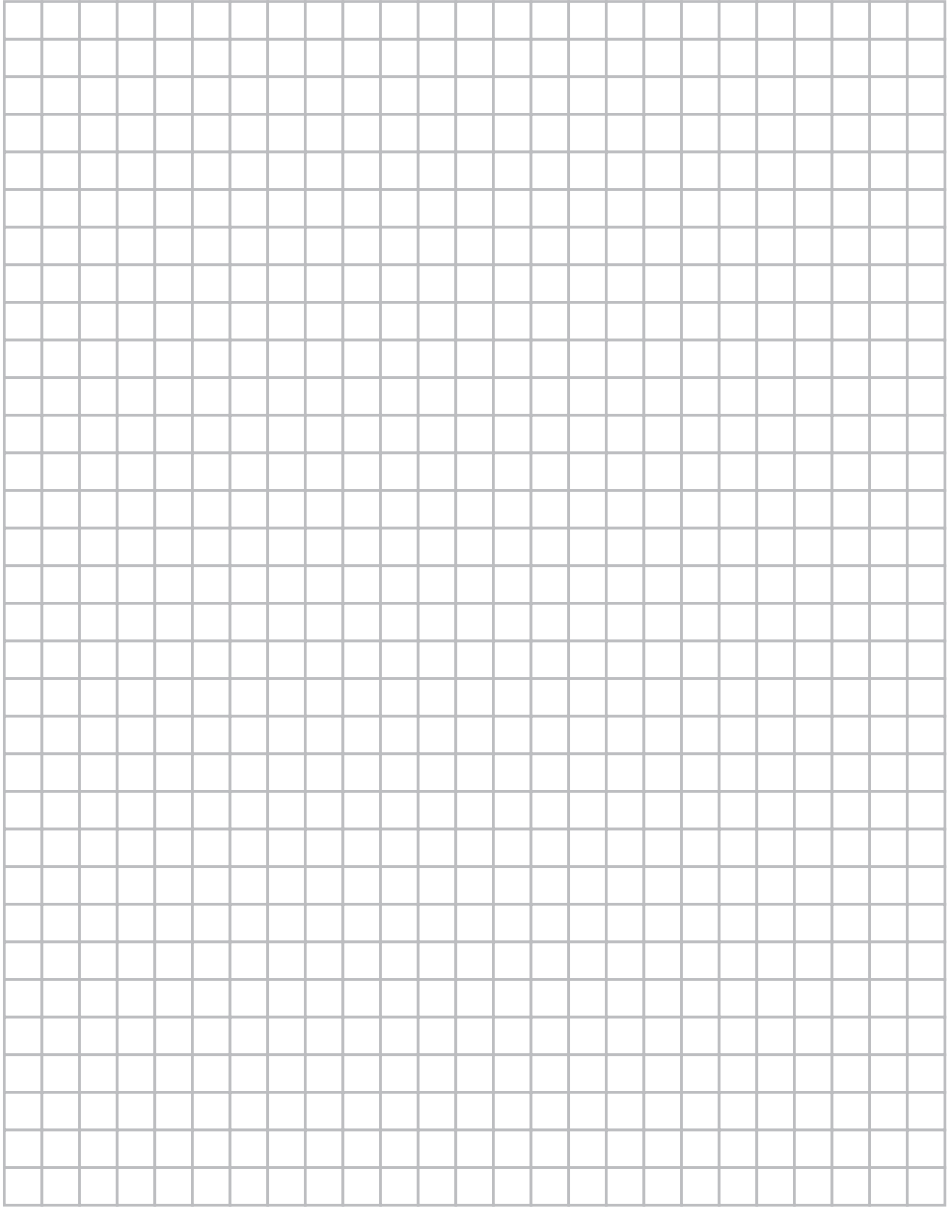
NAPOMENA



- Ako uređaj ne radi, potražite kod pogreške opisan u priručniku za postavljanje koji ste dobili uz unutarnju jedinicu.
- Više o tipu sustava s pojedinačnim radom potražite u priručniku za postavljanje priloženom uz vanjsku jedinicu.







DAIKIN INDUSTRIES CZECH REPUBLIC s.r.o.

U Nové Hospody 1/1155, 301 00 Plzeň Skvrňany, Czech Republic

DAIKIN EUROPE N.V.

Zandvoordestraat 300, B-8400 Oostende, Belgium

Copyright 2013 Daikin

4P343087-1B 2013.05