

**DAIKIN**

4P567679-1

Adaptador de ligação  
da LAN sem fios  
BRP069B82

Manual de  
instalação



Página inicial: <http://www.onlinecontroller.daikineurope.com>

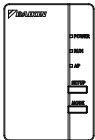
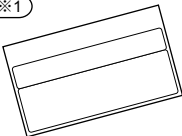
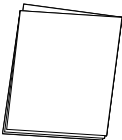
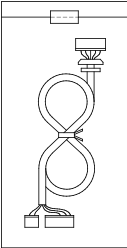
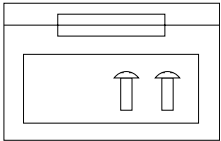
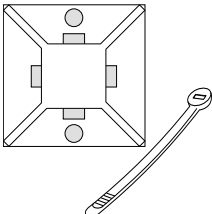
- ◆ Para obter mais informações sobre as especificações, instruções de instalação, métodos de regulação, perguntas mais frequentes, uma cópia da declaração de conformidade original e a versão mais recente deste manual, consulte a página inicial acima indicada.



- ◆ Por este meio, a Daikin Industries Czech Republic s.r.o. declara que o equipamento de rádio do tipo BRP069A41 está em conformidade com a Diretiva 2014/53/UE.

## Acessórios

Verifique se os seguintes acessórios estão incluídos na sua embalagem.

Modelo BRP069B82 ※1 Coloque o autocolante no verso desta folha e guarde num local seguro.		
(A) Ponto de acesso da LAN sem fios  BRP069A41	(B) Autocolante do número de série (1 folha) ※1 	(C) Manual de instalação (1) 
(D) Caba- gem 	(E) Parafusos e fita adesiva 	(F) Braçadeira de cabos com base 

# Precauções de segurança

- ◆ A secção seguinte apresenta a descrição dos símbolos pictóricos utilizados nesta documentação.

Quando a instalação estiver concluída, entregue este manual de instalação ao cliente.

- ◆ Para executar um teste de funcionamento do ar condicionado, siga o manual de instalação relativo à unidade de ar condicionado.



Os aparelhos de proteção assinalados com este símbolo estão equipados com isolamento duplo e não requerem uma ligação de segurança à terra.



Proibido



Siga as instruções



## Aviso

Situações que podem resultar em morte ou ferimentos graves.

### Quando instalar:



- Solicite a instalação ao seu representante ou a um técnico. (Pode provocar choques elétricos ou incêndios.)
- Utilize sempre os acessórios e peças especificadas para a instalação. Certifique-se de que segue as instruções apresentadas neste manual de instalação. (Pode provocar a queda da unidade, choques elétricos ou incêndios.)
- As instalações elétricas devem ser efetuadas de acordo com o manual de instalação e as normas nacionais de fiação elétrica ou o código de prática.
- Desligue sempre a fonte de alimentação quando fizer uma instalação. (Tocar nas peças elétricas pode provocar choques elétricos.) O interruptor principal da instalação encontra-se na unidade de exterior. Desligue o interruptor principal para desligar a fonte de alimentação.

# Precauções de segurança



## Aviso

Situações que podem resultar em morte ou ferimentos graves.

### Quando utilizar:



- Não desmonte, modifique nem repare.  
(Pode provocar incêndios, choques elétricos ou ferimentos.)
- Não manuseie este produto com as mãos molhadas.  
(Pode provocar choques elétricos ou incêndios.)
- Não permita que este produto fique molhado nem o utilize enquanto toma banho ou realiza atividades similares com água.  
(Pode provocar choques elétricos ou incêndios.)
- Não utilize este produto junto de equipamento médico ou de pessoas que utilizem desfibriladores ou pacemakers cardíacos. Este produto poderá provocar interferências eletromagnéticas que podem ser fatais.
- Não utilize este produto junto de equipamentos de controlo automático, como portas automáticas ou alarmes de incêndio.  
(Pode provocar acidentes devido ao funcionamento incorreto do equipamento.)



- Se ocorrer sobreaquecimento ou produção de fumo ou se detetar sons ou odores fora do normal, desligue imediatamente a ficha da alimentação do aparelho de ar condicionado.  
(Pode provocar incêndios ou avarias.)
  - ◆ Solicite uma inspeção ao seu representante.
- Se o produto cair ou se a caixa estiver danificada, desligue a ficha de alimentação do ar condicionado.  
(Pode provocar incêndios ou choques elétricos)
  - ◆ Solicite uma inspeção ao seu representante.

# Precauções de segurança



## Cuidado

Situações que podem resultar em morte ou lesões físicas.

### Quando instalar:



- Não instale em locais onde possam ocorrer fugas de gás inflamável.  
(Pode provocar incêndios.)



- Quando desligar o cabo de ligação, segure a ficha.  
(Caso contrário, podem ocorrer incêndios ou choques elétricos.)

### Quando utilizar:



- Não utilize em locais acessíveis a crianças pequenas.  
(Pode provocar ferimentos.)

- Não utilize este produto junto de um micro-ondas.  
(Isso pode afetar as comunicações por LAN sem fios.)

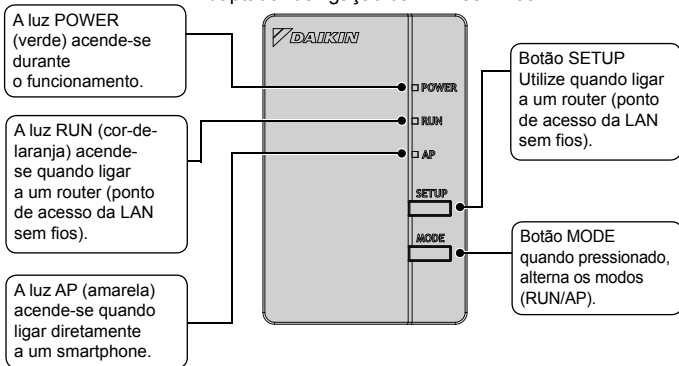
# Exigências relativas à eliminação



- O produto que possui está marcado com este símbolo. Este símbolo significa que os produtos elétricos e eletrônicos não devem ser misturados com o lixo doméstico indiferenciado.
- Não tente desmontar pessoalmente o sistema: a desmontagem do produto e de outros componentes deve ser efetuada por um instalador qualificado, em conformidade com a legislação nacional e local relevante.
- O produto e resíduos devem ser processados numa estação de tratamento especializada, para reutilização, reciclagem e recuperação.
- Ao assegurar-se da correta eliminação, está a contribuir para evitar potenciais consequências negativas para o ambiente e para a saúde humana. Contacte o seu instalador ou as autoridades locais, para obter mais informações.

# Componentes principais

Adaptador de ligação da LAN sem fios



# Componentes principais

## Parâmetros básicos:

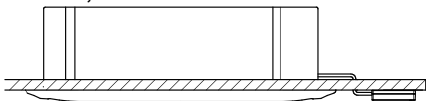
---

Gama de frequência:	2400 MHz–2483,5 MHz
Protocolo de rádio:	IEEE 802.11b/g/n
Canal de RF:	1–11
Potência da emissão:	0 dBm~18 dBm
ERP:	17 dBm (11b) / 13 dBm (11g) / 12 dBm (11n)
Fonte de alimentação:	CC 14 V / 16 V / 100 mA

Canal de RF: canal de radiofrequência

ERP: potência irradiada efetiva

## FCAG\*B, FCAHG\*H



A unidade de interior  
poderá ser diferente  
da ilustração

# Instalação



## Aviso

Desligue sempre a fonte de alimentação quando fizer uma instalação. (Tocar nas peças elétricas pode provocar choques elétricos.) O interruptor principal da instalação encontra-se na unidade de exterior.



Ligue SEMPRE um controlador remoto com fios ou sem fios (por exemplo, BRC1E, BRC1H, BRC7), caso contrário, o controlador online NÃO opera.

## 1 Escolher um local de instalação

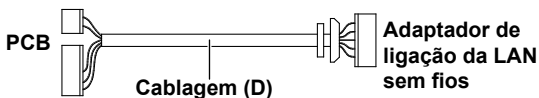
- O adaptador de WLAN deve estar localizado num local onde:
- O adaptador não fica exposto à luz solar direta.
- O adaptador fica afastado de fontes de calor ou vapor.
- Não existe qualquer fonte de vapor de óleo de máquina (isto poderá reduzir a vida útil da unidade de interior).
- O adaptador fica pelo menos a 1 metro de distância de qualquer televisor ou recetor de rádio (a unidade pode causar interferência na imagem ou no som).
- A distância entre a unidade de interior e o adaptador de WLAN é inferior ao comprimento do cabo de WLAN.



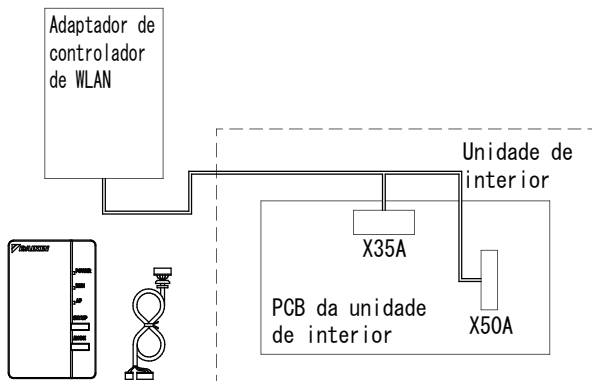
# Instalação

## 2 Instalação do cabo do adaptador de WLAN na PCB da unidade de interior

Ligue o cabo (D) do adaptador de WLAN nos conectores X35A e X50A da PCB da unidade de interior de acordo com o diagrama de ligação do controlador de WLAN.



## 3 Diagrama de ligação

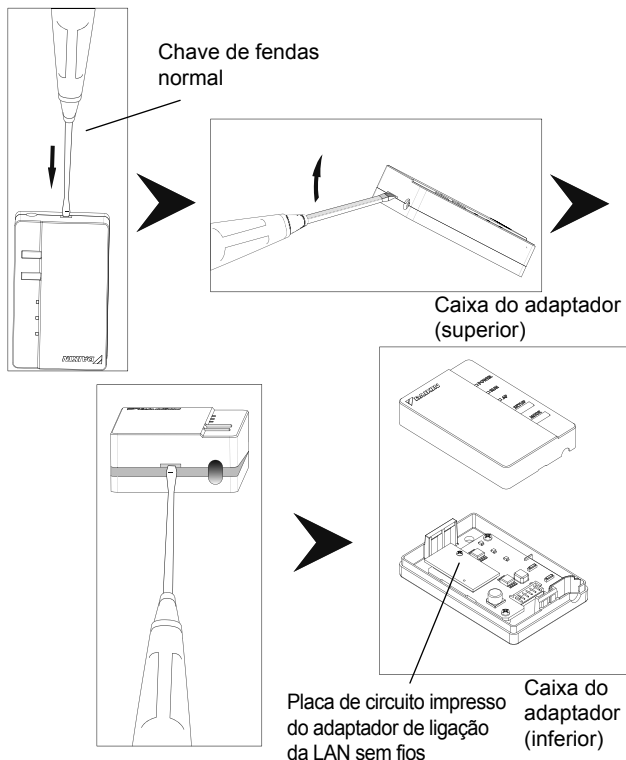


Para obter mais informação sobre a instalação do adaptador de WLAN no seu modelo, visite <http://www.onlinecontroller.daikineurope.com>.

### Instalação do cabo no adaptador de LAN sem fios

#### 1 Remova a caixa do adaptador (superior).

Insira uma chave de fendas normal no entalhe entre as caixas superior e inferior e pressione para retirar. (Tenha cuidado para não danificar a caixa.)

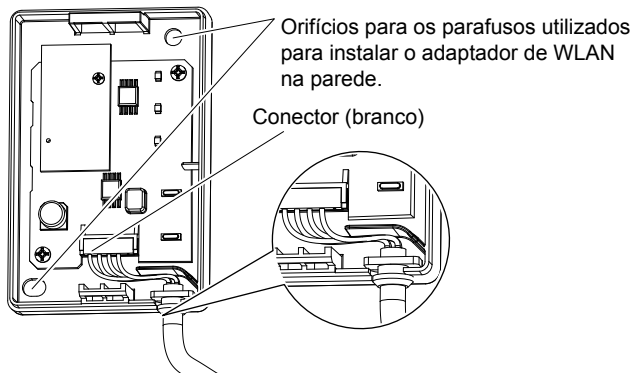


### 2 Prenda o cabo de ligação ao produto.

Coloque o conector (branco) do cabo de ligação.

- ◆ Prenda o cabo de ligação ao entalhe na caixa do adaptador (inferior).
- ◆ Fixe o adaptador de WLAN com parafusos na parede antes de encaixar a parte superior da caixa do adaptador de WLAN.

Ligue o conector à mesma cor.

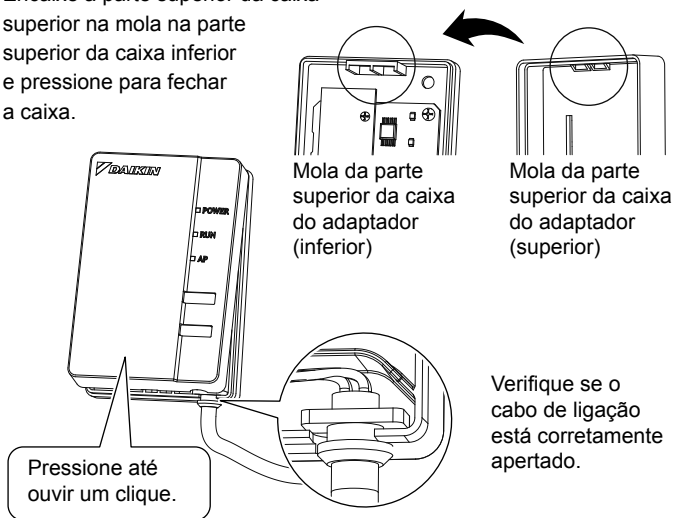


Prenda o cabo de ligação e certifique-se de que a força externa não é transmitida.

Para obter mais informação sobre a instalação do adaptador de WLAN na parede, visite <http://www.onlinecontroller.daikineurope.com>.

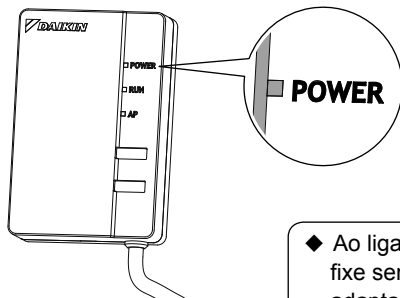
### 3 Volte a colocar a caixa do adaptador no estado original.

Encaixe a parte superior da caixa superior na mola na parte superior da caixa inferior e pressione para fechar a caixa.



### 4 Verificação de funcionalidade

Ligue a fonte de alimentação e verifique se a luz [POWER] do produto acende.



- ◆ Ao ligar a alimentação, fixe sempre a caixa do adaptador (em cima).

O cliente é responsável por disponibilizar o seguinte.

- Smartphone ou tablet PC  
(SO suportado: Android 2.3.3 ou posterior; iOS 5.0 ou posterior.)
- Linha de internet e dispositivo de comunicação  
(Modem/router ou dispositivo similar)
- Ponto de acesso da LAN sem fios
- [Daikin online controller] (sem custos)

Método de instalação do controlador online da Daikin

Para telemóveis Android

- (1) Abra o [Google Play].
- (2) Procure [Daikin online controller].
- (3) Siga as instruções apresentadas no ecrã para efetuar a instalação.

Para iPhones

- (1) Abra a [App Store].
- (2) Procure [Daikin online controller].
- (3) Siga as instruções apresentadas no ecrã para efetuar a instalação.

Consulte

<http://www.onlinecontroller.daikineurope.com>

para obter instruções de instalação detalhadas.

# Resolução de problemas

A tabela seguinte apresenta breves descrições sobre como resolver problemas ou dúvidas quando instala o produto ou efetua as regulações de ligação. Para obter mais informações, consulte as perguntas mais frequentes na página inicial.

Quando isto acontece	Explicação e onde verificar
Nenhum dos LED se acende	<ul style="list-style-type: none"><li>→ Tente operar a unidade com o controlo remoto de infravermelhos.</li><li>→ Desligue o ar condicionado e reinicie-o.</li><li>→ Certifique-se de que os LED não estão desativados na aplicação.</li><li>→ Verifique a instalação</li></ul>
O adaptador WLAN não é visível no ecrã de descrição geral da unidade (ecrã "Home") após a configuração do adaptador WLAN.	<ul style="list-style-type: none"><li>→ Verifique se a alimentação está ligada.</li><li>→ Verifique se o LED RUN está aceso.</li><li>→ Se o LED AP estiver aceso, prima o botão MODE durante dois segundos para mudar para o modo RUN.</li><li>→ Se o LED RUN estiver intermitente, tente ligar novamente o adaptador WLAN à rede sem fios. Certifique-se de que o adaptador LAN está suficientemente perto do router (ponto de acesso da LAN sem fios).</li><li>→ Se o LED RUN estiver aceso, certifique-se de que o smartphone ou tablet está ligado à mesma rede LAN sem fios do adaptador WLAN.</li></ul>

# Resolução de problemas

Quando isto acontece	Explicação e onde verificar
Quando tentar estabelecer uma ligação direta ao adaptador (modo AP), o adaptador WLAN não está visível na lista de redes Wi-Fi disponíveis no telemóvel/tablet	<ul style="list-style-type: none"><li>→ Se o LED AP não estiver aceso, prima o botão "Mode" durante 2 segundos para mudar para o modo AP.</li><li>→ Se o LED AP estiver intermitente, aguarde até o LED AP ficar aceso (cerca de 1 minuto). O adaptador WLAN ainda está a iniciar.</li><li>→ Se o LED AP estiver aceso, mude para o modo RUN premindo o botão MODE durante dois segundos. Agora, volte a mudar para o modo AP premindo novamente o botão MODE durante dois segundos. Isto altera o canal sem fios de funcionamento do adaptador WLAN. Repita, se for necessário.</li></ul>
Nenhuma das opções acima indicadas funciona	→ Consulte as perguntas mais frequentes em: <a href="http://www.onlinecontroller.daikineurope.com">http://www.onlinecontroller.daikineurope.com</a>



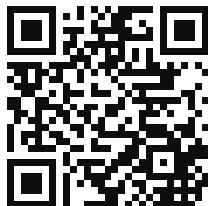


**DAIKIN INDUSTRIES CZECH REPUBLIC s.r.o.**

U Nové Hospody 1/1155, 301 00 Plzeň Skvrňany, Czech Republic

**DAIKIN EUROPE N.V.**

Zandvoordestraat 300, B-8400 Oostende, Belgium



4P567679-1 2019.01