

**DAIKIN**

4P567679-1

Juhtmevaba kohtvõrgu  
ühendusadapter BRP069B82

Paigaldusjuhend





Koduleht: <http://www.onlinecontroller.daikineurope.com>

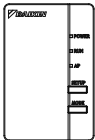
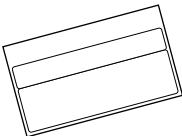
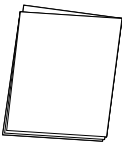
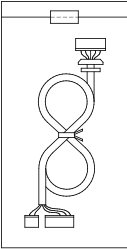
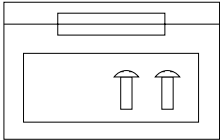
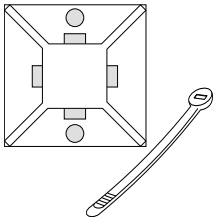
- ◆ Tehnilised andmed, paigaldusjuhised, seadistamisviisid, KKK, algse vastavusdeklaratsiooni koopia ja selle juhendi uusima versiooni leiate eespool toodud kodulehelt.



- ◆ Daikin Industries Czech Republic s.r.o. kinnitab, et raadioseade (tüüp BRP069A41) vastab direktiivile 2014/53/EL.

## Lisatarvikud

Kontrollige, kas pakendis on järgmised lisaseadmed.

Mudel BRP069B82 ※1 Kinnitage selle lehe tagaküljel olevasse ümbriku kinnituskohta ja hoidke turvalises paigas.		
(A) Juhtmevaba kohtvõrgu ühendusadapter  BRP069A41	(B) Seerianumbri ümbrik (1 leht) ※1 	(C) Paigaldusjuhend (1tk) 
(D) Juhtmekimp 	(E) Kruvid ja kleeplint 	(F) Alusega kaabliside 

# Ohutusabinõud

- ◆ Allpool on kirjeldatud selles dokumendis kasutatud piltsümbolite tähendusi.

Andke see paigaldusjuhend pärast paigaldamist kliendile.

- ◆ Õhukonditsioneeri testimiseks järgige õhukonditsioneeri paigaldusjuhendit.



Selle sümboliga tähistatud seadmeid kaitseb topeltisolatsioon ja neid seadmeid ei ole tarvis maandada.



Keelatud



Järgige juhiseid



## Hoiatus

Olukorrad, mis võivad lõppeda surma või raske kehavigastusega.

### Võtke paigaldamise käigus arvesse järgmist.



- Laske seade paigaldada edasimüüjal või tehnikul. (Võib põhjustada elektrilöögi või tulekahju.)
- Kasutage alati paigaldamiseks lisatarvikuid ja ettenähtud osi. Järgige kindlasti selle paigaldusjuhendi juhiseid. (Võib põhjustada seadme mahakukkumise, elektrilöögi või tulekahju.)
- Elektritöid tuleb teha paigaldusjuhendi ja riiklike elektrijuhtmestiku eeskirjade või praktikakoodeksi kohaselt.
- Lülitage alati seadme toide paigaldamise ajaks välja. (Elektriliste osade puudutamine võib põhjustada elektrilöögi.) Seadme pealüliti asub välisseadmel. Lülitage see pealüliti toite katkestamiseks välja.

# Ohutusabinõud



## Hoiatus

Olukorrad, mis võivad lõppeda surma või raske kehavigastusega.

### Võtke kasutamise käigus arvesse järgmist:



- Ärge võtke seadet koost lahti ega muutke või remontige seda.  
(Võib põhjustada tulekahju, elektrilöögi või kehavigastuse.)
- Ärge käsitsege toodet märgade kätega.  
(Võib põhjustada elektrilöögi või tulekahju.)
- Ärge laske tootel märjaks saada ega kasutage seda pesemise või muu sarnase veega seotud tegevuse käigus.  
(Võib põhjustada elektrilöögi või tulekahju.)
- Ärge kasutage seadet meditsiiniseadmete või südamestimulaatoreid või defibrillaatoreid kasutavate inimeste lähedal. Toode võib põhjustada eluohtlikke elektromagnetilisi häireid.
- Ärge kasutage toodet automaatjuhtimisega seadmete, nt automaatuste või tuletõrje-alarmseadmete lähedal.  
(Võib põhjustada seadmete vale toimimise tõttu õnnetusi.)



- Eemaldage õhukonditsioneer kohe vooluvõrgust, kui seadmest tuleb tavatut lõhna või kostab tavatuid helisid, kui seade kuumeneb üle või kui sellest tuleb suitsu.  
(Võib põhjustada tulekahju või rikke.)
  - ◆ Laske edasimüüjal seade üle vaadata.
- Eemaldage õhukonditsioneer vooluvõrgust, kui toode on maha kukkunud või kui selle korpus on viga saanud.  
(Võib põhjustada tulekahju või elektrilöögi.)
  - ◆ Laske edasimüüjal seade üle vaadata.

# Ohutusabinõud



## Ettevaatust

Olukorrad, mis võivad lõppeda seadme kahjustuse või kehavigastusega.

### Võtke paigaldamise käigus arvesse järgmist.



- Ärge paigaldage seadet kohta, kus võib esineda plahvatusohtlikke gaasilekkeid. (Võib põhjustada tulekahju.)



- Hoidke ühendusjuhtme lahtiühendamise korral konnectorist kinni. (Muidu võib tekkida tulekahju või esineda elektrilöök.)

### Võtke kasutamise käigus arvesse järgmist:



- Ärge kasutage seadet kohas, kus väikestel lastel on seadmele juurdepääs. (Võib põhjustada kehavigastusi.)

- Ärge kasutage seda seadet mikrolaineahju lähedal. (See võib mõjutada juhtmevaba kohtvõrgu sidet.)

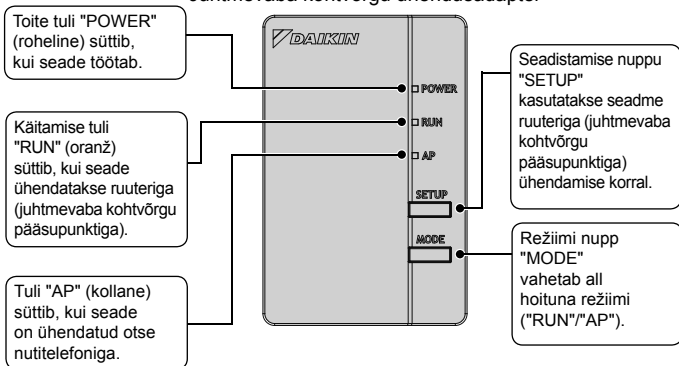
# Kasutamisest kõrvaldamise nõuded



- Teie tootel on selline sümbol. See tähendab, et elektri- ja elektroonikatooteid ei ole lubatud segada muude sorteerimata majapidamisjätmetega.
- Ärge proovige süsteemi ise lahti võtta. Toodet ja muid osi tohib demonteerida kohalduvate kohalike ning riiklike seaduste kohaselt kvalifitseeritud paigaldaja.
- Toode ja jäätmed tuleb viia taaskasutuseks, ümbertöötamiseks ja uuesti kasutusse suunamiseks spetsiaalsetesse kogumispunktidesse.
- Õige kõrvaldamisega aitate ära hoida võimalikud negatiivsed tagajärjed keskkonnale ja inimeste tervisele. Lisainfo saamiseks võtke ühendust paigaldaja või kohaliku omavalitsusega.

# Põhikomponendid

Juhtmevaba kohtvõrgu ühendusadapter



# Põhikomponendid

## Peamised parameetrid:

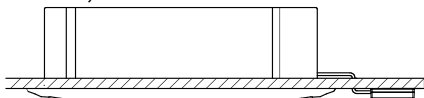
---

Sagedusvahemik:	2400–2483,5 MHz
Raadioprotokoll:	IEEE 802.11b/g/n
RF-kanal:	1–11
Väljundvõimsus:	0–18 dBm
ERP:	17 dBm (11b) / 13 dBm (11g) / 12 dBm (11n)
Toiteallikas:	14 V / 16 V / 100 mA (alalisvool)

RF-kanal: raadiosageduskanal

ERP: efektiivne kiirgusvõimsus

## FCAG\*B, FCAHG\*H



Siseseade võib pildil  
olevast seadmest erineda.



# Paigaldamine



## Hoiatus

Lülitage alati seadme toide paigaldamise ajaks välja. (Elektriliste osade puudutamine võib põhjustada elektrilöögi.) Seadme pealüliti asub välisseadmel.



Ühendage ALATI juhtmega või juhtmevaba kaugkontroller (nt BRC1E, BRC1H, BRC7), sest vastasel juhul võrgukontroller EI tööta.

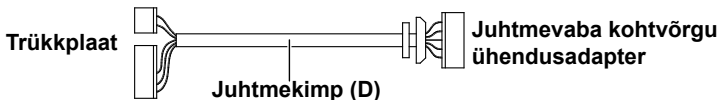
## 1 Paigalduskoha valimine

- WLAN-i adapter tuleb paigaldada kohta, mis vastab järgmistele tingimustele.
- Adapter ei tohi jääda otsesesse päikesevalgusse.
- Adapter peab asuma soojus- või auruallikatest eemal.
- Paigalduskohas ei tohi olla võimalusi masinaõli aurude tekkeks (need võivad lühendada siseseadme kasutusiga).
- Adapter peab asuma televiisorist või raadiosüsteemist vähemal 1 m kaugusel (seade võib põhjustada pildi või heli häireid).
- Siseseadme ja WLAN-i adapteri vaheline kaugus ei ületa WLAN-kaabli pikkust.

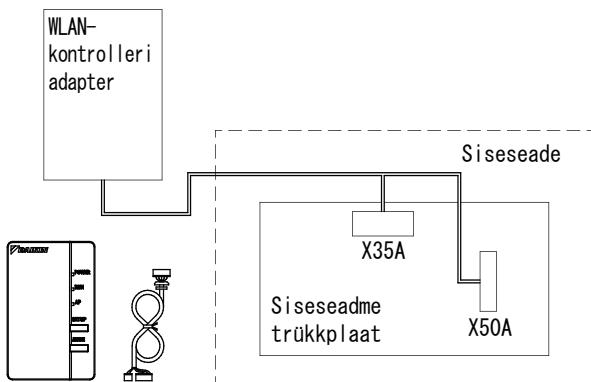
# Paigaldamine

## 2 WLAN-juhtmekimbu paigaldamine siseseadme trükkplaadi külge

Ühendage WLAN-i adapteri juhtmekimp (D) WLAN-kontrolleri ühendusskeemi kohaselt siseseadme trükkplaadi konnektoritega X35A ja X50A.



## 3 Ühendusskeem

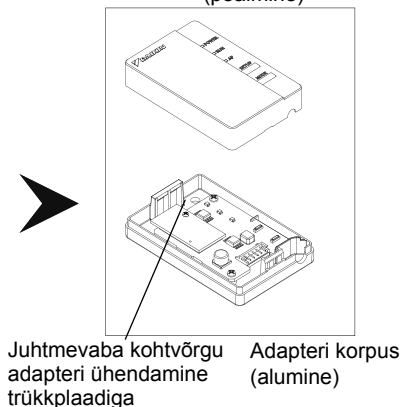
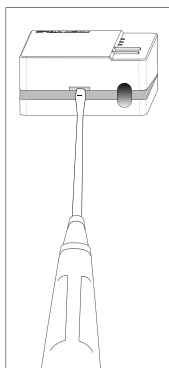
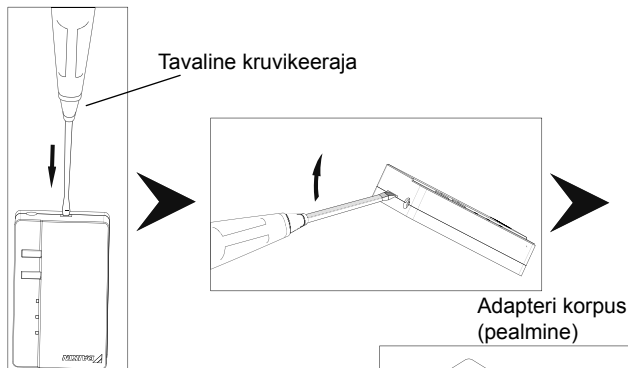


WLAN-i adapteri ja mudeli ühendamise kohta leiate üksikasjalikumad teavet veebilehelt <http://www.onlinecontroller.daikineurope.com>.

### Juhtmekimbu paigaldamine juhtmevaba kohtvõrgu adapteri külge

#### 1 Eemaldage adapteri korpus (pealne).

Suruge tavaline kruvikeeraja pealmise ja alumise korpuse vahelisse avasse, et korpused eemaldada. (Jälgige, et te ei kahjustaks korpusst.)

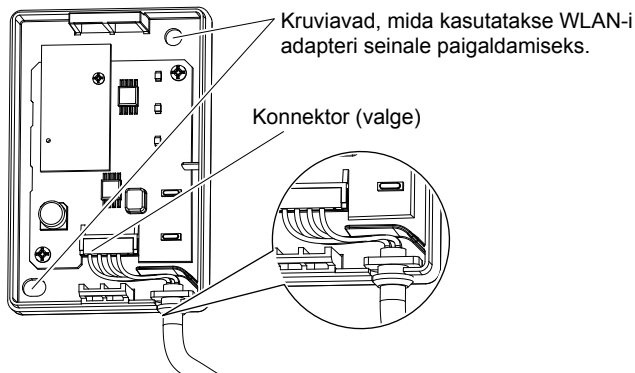


### 2 Paigaldage toote külge ühendusjuhe.

Paigaldage ühendusjuhtme konnektor (valge).

- ◆ Kinnitage ühendusjuhe adapteri (alumise) korpuse avasse.
- ◆ Kinnitage WLAN-i adapter kruvidega seinale, enne kui paigaldate WLAN-i adapteri pealmise korpuse.

Jälgige konnektori ühendamise korral värve.

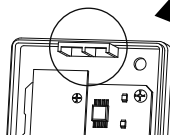
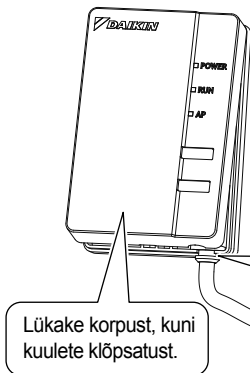


Kinnitage ühendusjuhe ja veenduge, et te ei rakendaks liigset jõudu.

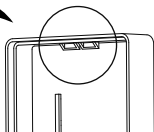
WLAN-i adapteri seinale paigaldamise kohta leiate üksikasjalikumat teavet veebilehelt <http://www.onlinecontroller.daikineurope.com>.

### 3 Taastage adapteri korpuse algne olek.

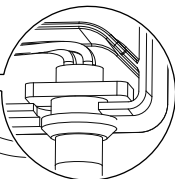
Lükake pealmise korpuse ülaosa alumise korpuse ülaosas asuvale klambrile ja suruge karp kinni.



Adapteri korpuse (alumise) ülemises osas asuv klamber



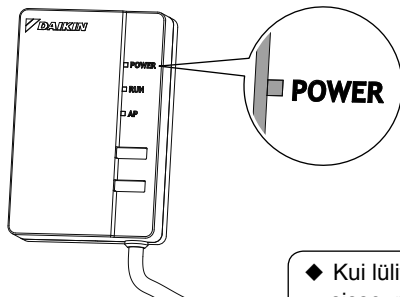
Adapteri korpuse (pealmise) ülemises osas asuv klamber



Veenduge, et ühendusjuhe oleks kindlalt kinni.

### 4 Toimivuse kontrollimine

Lülitage toide sisse ja kontrollige, kas toote toitetuli [POWER] süttib.



- ◆ Kui lülitate toite sisse, paigaldage alati adapteri korpus (pealmine).

Kliendil peab olema alljärgnev.

- Nutitelefon ja tahvelarvuti  
(toetatav operatsioonisüsteem: Android 2.3.3 või uuem,  
iOS 5.0 või uuem.)
- Interneti-ühendus ja sideseade  
(modem/ruuter või sarnane seade)
- Juhtmevaba kohtvõrgu pääsupunkt
- [Daikini võrgukontroller] (tasuta)

Daikini võrgukontrolleri paigaldamine

Androidil töötavad telefonid

- (1) Avage [Google Play].
- (2) Sisestage otsingusse  
[Daikin online controller].
- (3) Installimiseks järgige ekraanil  
kuvatavaid juhiseid.

iPhone'id

- (1) Avage [App Store].
- (2) Sisestage otsingusse  
[Daikin online controller].
- (3) Installimiseks järgige ekraanil  
kuvatavaid juhiseid.

Veebisaidilt

<http://www.onlinecontroller.daikineurope.com>

leiate üksikasjalikud paigaldusjuhised.

# Veatuvastus

Järgmises tabelis on lühidalt kirjeldatud toote paigaldamise või ühendussätete määramise korral tekkida võivate probleemide lahendamist. Üksikasjalikuma teabe leiate kodulehel olevast KKK-st.

Probleem	Selgitus ja kontrollitavad üksused
Mitte ükski LED-tuli ei sütti	<ul style="list-style-type: none"><li>→ Proovige juhtida seadet infrapuna-kaugjuhtimispuldiga.</li><li>→ Lülitage õhukonditsioneer välja ja seejärel uuesti sisse.</li><li>→ Veenduge, et LED-tuled ei oleks rakenduses keelatud.</li><li>→ Kontrollige paigaldust.</li></ul>
WLAN-i adapterit ei kuvata pärast konfigureerimist seadme ülevaate ekraanil (avakuva "Home").	<ul style="list-style-type: none"><li>→ Veenduge, et toide oleks sisse lülitatud.</li><li>→ Veenduge, et käitamise LED-tuli "RUN" põleks.</li><li>→ Kui LED-tuli "AP" põleb, hoidke režiimi nuppu "MODE" kaks sekundit all, et lülitada käitamise režiimile "RUN".</li><li>→ Kui käitamise LED-tuli "RUN" vilgub, proovige WLAN-i adapter uuesti juhtmevaba võrguga ühendada. Veenduge, et WLAN-i adapter oleks ruuterile piisavalt lähedal (juhtmevaba kohtvõrgu pääsupunkt).</li><li>→ Kui käitamise LED-tuli "RUN" põleb, veenduge, et nutitelefon või tahvelarvuti oleks ühendatud sama juhtmevaba kohtvõrguga mis WLAN-i adaptergi.</li></ul>



# Veatuvastus

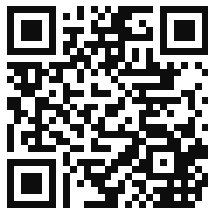
Probleem	Selgitus ja kontrollitavad üksused
WLAN-i adapterit ei kuvata telefonis/ tahvelarvutis saadaolevate Wi-Fi-võrkude loendis, kui püüate luua otseühendust adapteriga (režiim "AP")	<ul style="list-style-type: none"><li>→ Kui LED-tuli "AP" ei põle, hoidke režiimi nuppu "Mode" 2 sekundit all, et lülituda režiimile "AP".</li><li>→ Kui LED-tuli "AP" vilgub, oodake, kuni see jääb põlema (u 1 minuti pärast). WLAN-i adapter käivitub veel.</li><li>→ Kui LED-tuli "AP" põleb, lülituge käitamise režiimile "RUN", hoides režiimi nuppu "MODE" kaks sekundit all. Nüüd lülituge uuesti režiimile "AP", hoides režiimi nuppu "MODE" taas kaks sekundit all. Juhtmevaba kanalit, milles WLAN-i adapter töötab, muudetakse. Korrake seda toimingut, kui vaja.</li></ul>
Mitte ükski eespool kirjeldatud lahendus ei toimi.	→ Vaadake KKK-d veebisaidil <a href="http://www.onlinecontroller.daikineurope.com">http://www.onlinecontroller.daikineurope.com</a>

**DAIKIN INDUSTRIES CZECH REPUBLIC s.r.o.**

U Nové Hospody 1/1155, 301 00 Plzeň Skvrňany, Czech Republic

**DAIKIN EUROPE N.V.**

Zandvoordestraat 300, B-8400 Oostende, Belgium



4P567679-1 2019.01