



4P590204-1

Kit de bomba de drenagem para aparelho
de ar condicionado embalado

BDU510B250VM

Manual de instalação

Leia estas instruções atentamente antes de proceder à instalação. Mantenha este manual num local acessível para futuras consultas. A documentação original está escrita em inglês. Todos os manuais noutros idiomas são traduções.

ÍNDICE

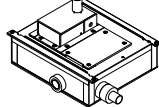

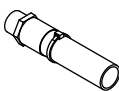

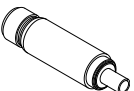
1. COMPONENTES	1
2. PREPARAÇÃO PARA INSTALAÇÃO	2
3. PROCEDIMENTO DE INSTALAÇÃO	2
4. INSTALAÇÃO DO TUBO DE DRENAGEM	4
5. INSTALAÇÃO ELÉTRICA	5
6. PROCEDIMENTO DE FUNCIONAMENTO EXPERIMENTAL	6
7. VERIFICAR APÓS A INSTALAÇÃO	8
8. MANUTENÇÃO	8






1. COMPONENTES


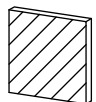



Verifique se os seguintes acessórios são fornecidos e se cada acessório está correto em termos de quantidade.




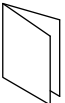
PRECAUÇÃO

Os acessórios são necessários para a instalação do aparelho de ar condicionado. Certifique-se de que os guarda até o trabalho de instalação estar concluído.

Nome	Conjunto da bomba de drenagem	Suporte de suspensão	Tubo de ligação de drenagem 1	Tubo de ligação de drenagem 2	Tubo de ligação de drenagem 3
Forma					
Quantidade	1	2	1	1	1

Nome	Tubo de isolamento térmico 1	Tubo de isolamento térmico 2	Tubo de isolamento térmico 3	Tubo de isolamento térmico 4	Material de isolamento térmico 1
Forma					
	ID38 x L35	ID38 x L125	ID38 x L114	ID38 x L94	60 x 290
Quantidade	1	1	1	1	3

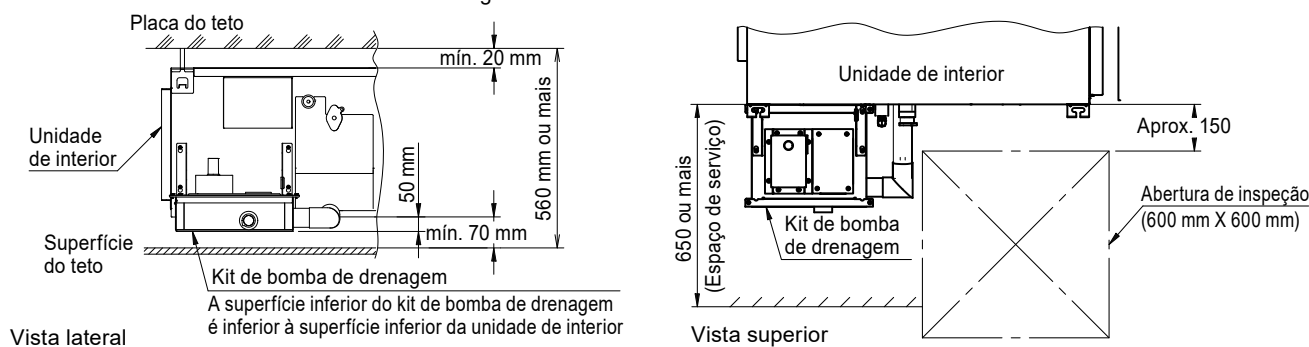
Nome	Material de isolamento térmico 2	Material de isolamento térmico 3	Material de isolamento térmico 4	Parafuso de montagem	Anel de mangueira
Forma					
	20 x 400	230 x 250	90 x 240	M5x12	
Quantidade	2	1	1	8	3

Nome	Braçadeira de cabos 1	Braçadeira de cabos 2	Banda de plástico	Manual de instalação
Forma				
	L265	L150		
Quantidade	1	1	1	1

2. PREPARAÇÃO PARA INSTALAÇÃO

2.1 Espaço de instalação necessário

Para instalar uma unidade de interior com o kit de bomba de drenagem, é necessária uma folga de 560 mm ou mais entre a placa do teto e a superfície do teto (Consulte a figura seguinte). Disponibilize uma abertura de inspeção numa posição que lhe possibilite efetuar a manutenção da unidade de interior e do kit de bomba de drenagem.



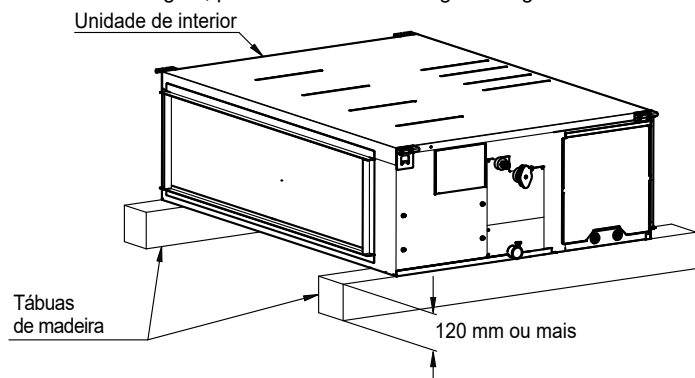
2.2 Instalação do kit de bomba de drenagem

Certifique-se de que instala este kit de bomba de drenagem após instalar a unidade de interior no teto. Caso não siga esta instrução, podem ocorrer danos no kit de bomba de drenagem.

Nota: a superfície inferior do kit de bomba de drenagem é inferior à superfície inferior da unidade de interior.

Se tiver de instalar este kit de bomba de drenagem antes de instalar a unidade de interior no teto, coloque a unidade de interior sobre tábuas de madeira, etc.

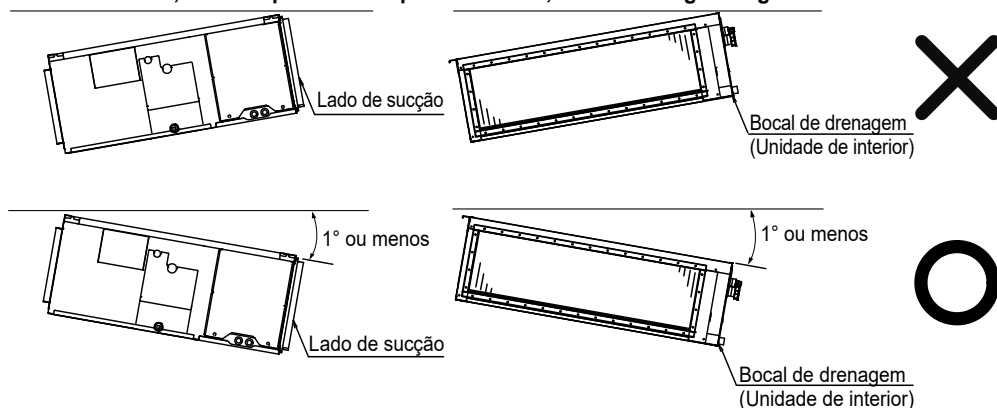
Após instalar o kit de bomba de drenagem, instale a unidade de interior cuidadosamente. Não empurre, puxe ou aplique força excessiva no kit de bomba de drenagem, pode causar danos e fugas de água.



CUIDADO

De modo a assegurar a instalação adequada do kit de bomba de drenagem, tenha em consideração a seguinte instrução quando instalar a unidade de interior.

- Certifique-se de que o lado de sucção ou o lado do bocal de drenagem da unidade de interior não está no lado mais alto da unidade. Caso contrário, o interruptor de boia poderá avariar, causando fuga de água ou outra falha.



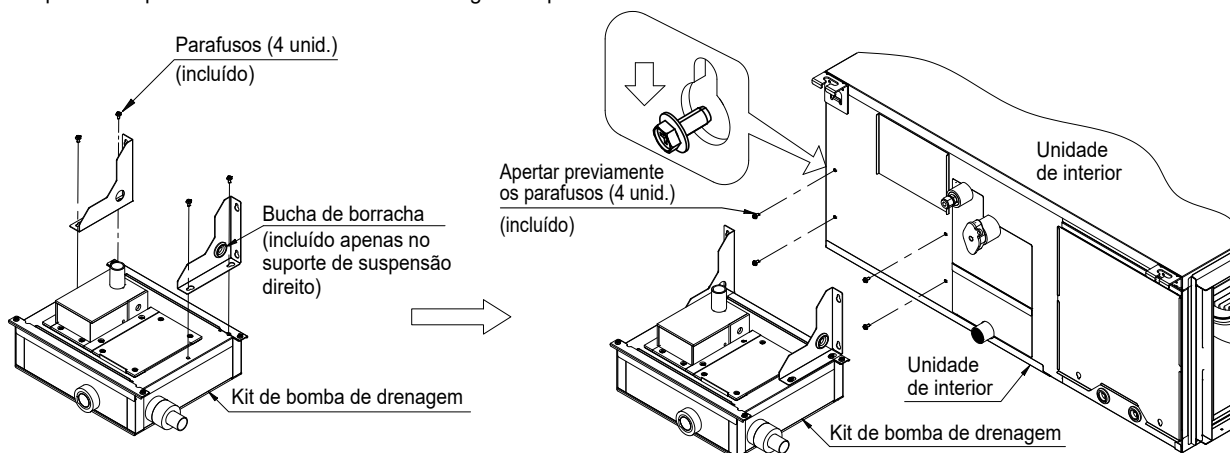
3. PROCEDIMENTO DE INSTALAÇÃO

CUIDADO

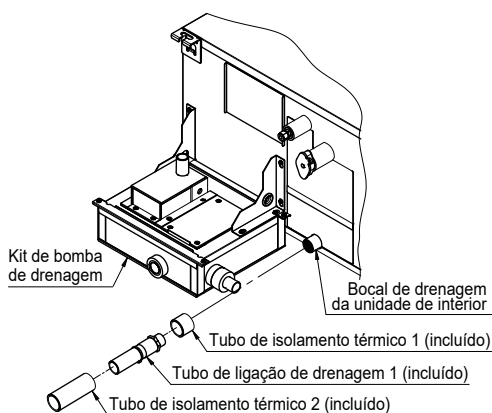
- Não segure o kit de bomba de drenagem pelo bocal de drenagem quando instalá-lo na unidade de interior. Caso contrário, poderá ser exercida força excessiva na ponteira do bocal, resultando em fuga de água.
- Não proporcione uma carga excessiva para cima e para baixo, quando empurrar e inserir o bocal de drenagem.
- Certifique-se de que **DESATIVA** a alimentação da unidade de interior antes de iniciar o procedimento seguinte.

1. Monte dois suportes de suspensão (incluídos) no kit de bomba de drenagem, utilizando o parafuso de montagem (incluído).
2. Aperte previamente o parafuso de montagem (incluído) em quatro orifícios preparados no painel lateral da unidade.

3. Monte o kit de bomba de drenagem nos quatro parafusos previamente apertados no painel lateral da unidade e, em seguida, aperte todos os parafusos para fixar o kit de bomba de drenagem no painel lateral.



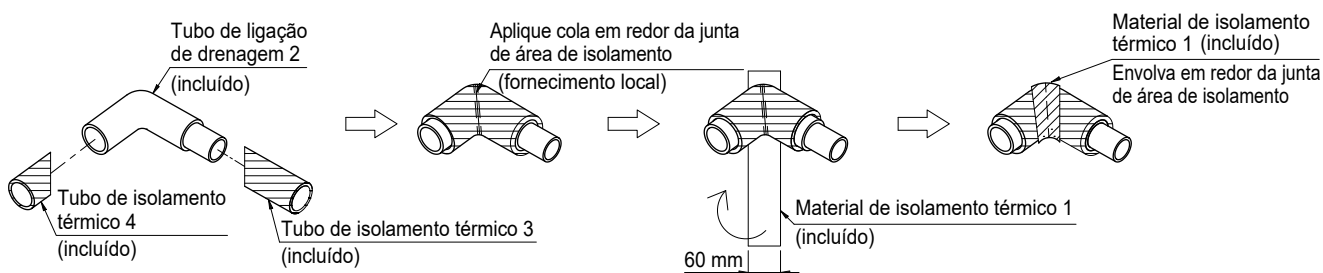
4. Insira o tubo de isolamento térmico 1 (incluído) no bocal de drenagem da unidade de interior.
 5. Envolve a extremidade roscada do tubo de ligação de drenagem 1 (incluído) com fita de vedação para roscas. Em seguida, prenda o tubo de ligação de drenagem 1 ao bocal de drenagem da unidade de interior.
 6. Insira o tubo de ligação de drenagem 2 (incluído) no tubo de ligação de drenagem 1.



7. Isole o tubo de ligação de drenagem 2 (incluído) com o tubo de isolamento térmico 3 (incluído), o tubo de isolamento térmico 4 (incluído) e o material de isolamento térmico 1.

Nota: certifique-se de que aplica cola em redor da junta do tubo de isolamento térmico 3 e do tubo de isolamento térmico 4.

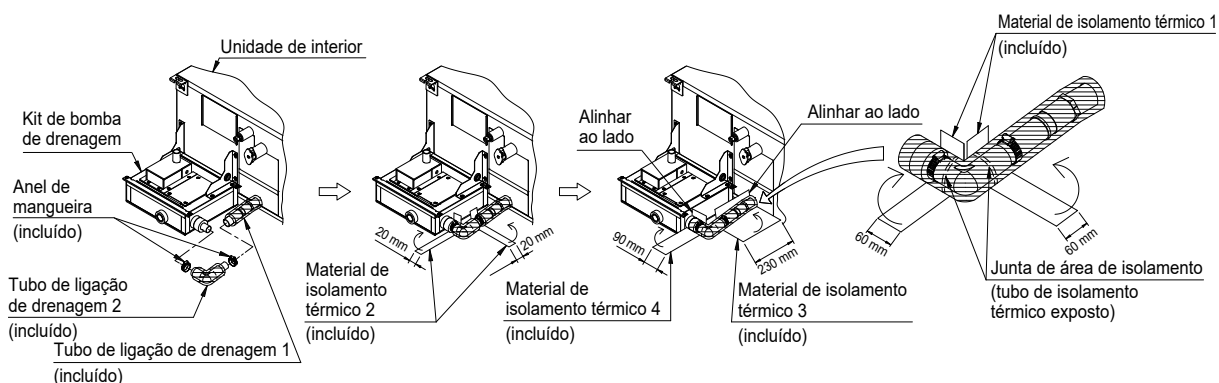
8. Após a cola secar, afixe o material de isolamento térmico 1 (incluído) para cobrir a área da junta.



9. Ligue o tubo de ligação de drenagem 2 ao kit de bomba de drenagem e ao tubo de ligação de drenagem 1.
Nota: certifique-se de que liga o lado curvo do tubo de ligação de drenagem 2 ao kit de bomba de drenagem.

10. Prenda as uniões do tubo com os anéis de mangueira (incluídos).

11. Envolve o material de isolamento térmico 2 em redor dos tubos de ligação de drenagem no local do anel da mangueira. Em seguida, envolva os tubos de ligação de drenagem com os materiais de isolamento térmico 3 e 4. E, por último, envolva o tubo de isolamento térmico exposto com material de isolamento térmico 1.

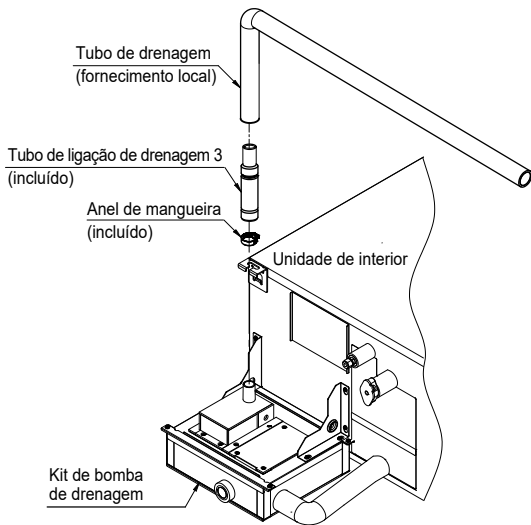


12. Ligue o tubo de ligação de drenagem 3 (incluído) à saída do kit de bomba de drenagem.

Nota: certifique-se de que inclina o tubagem de drenagem externo para baixo.

13. Prenda as uniões do tubo com os anéis de mangueira (incluídos).

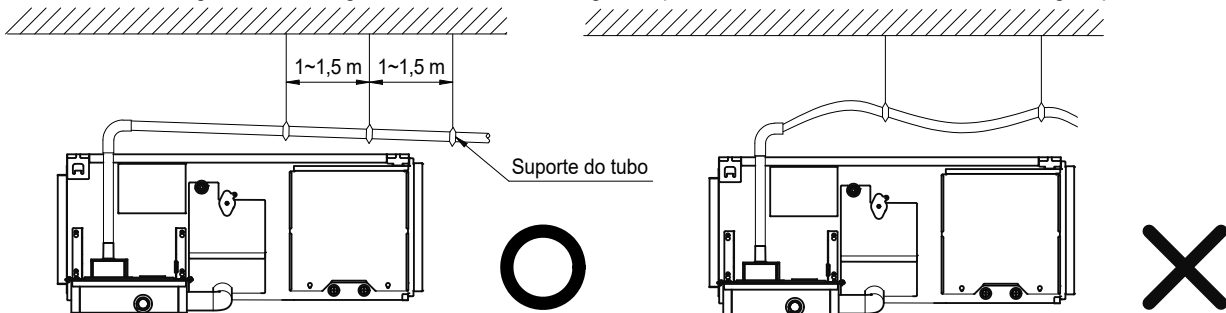
14. Não instale o material de isolamento térmico (fornecimento local) na saída do kit de bomba de drenagem neste ponto. Será instalado após a verificação de drenagem no procedimento de funcionamento experimental (Consulte 6. PROCEDIMENTO DE FUNCIONAMENTO EXPERIMENTAL).



4. INSTALAÇÃO DO TUBO DE DRENAGEM

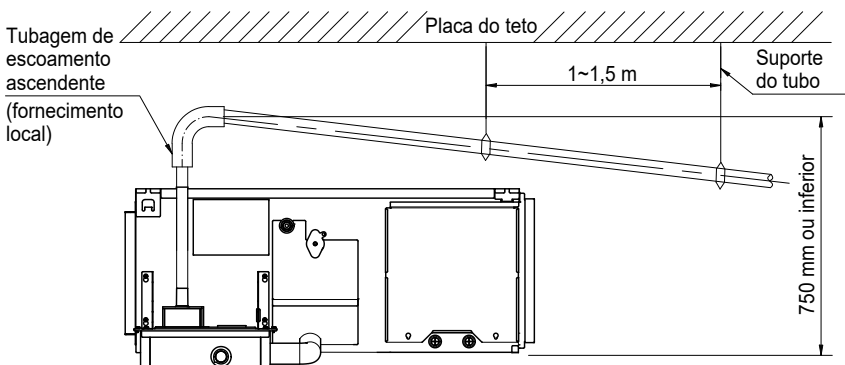
Instale o tubo de drenagem para garantir uma drenagem adequada.

1. Utilize um diâmetro da tubagem igual ou superior ao diâmetro do tubo de ligação (tubos em PVC com um diâmetro nominal de 25 mm e um diâmetro externo de 32 mm).
2. Encurte o comprimento do tubo o máximo possível e incline o tubo para baixo a um rácio de 1/100 ou superior para evitar a acumulação de ar.
3. Instale suportes de tubos em intervalos de 1,0 m a 1,5 m para evitar deflexão.
4. Utilize uma mangueira de drenagem nova e anéis de mangueira quando substituir o kit de bomba de drenagem por um novo.

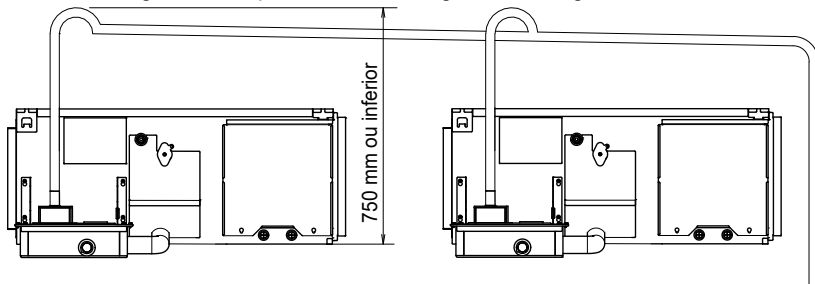


CUIDADO

- A altura do tubo de escoamento ascendente deve ser 750 mm ou inferior em relação à saída de drenagem da unidade de interior.
- O tubo de escoamento ascendente deve ser instalado na vertical.



- Consulte a figura abaixo para relativa à tubagem de drenagem concentrada.



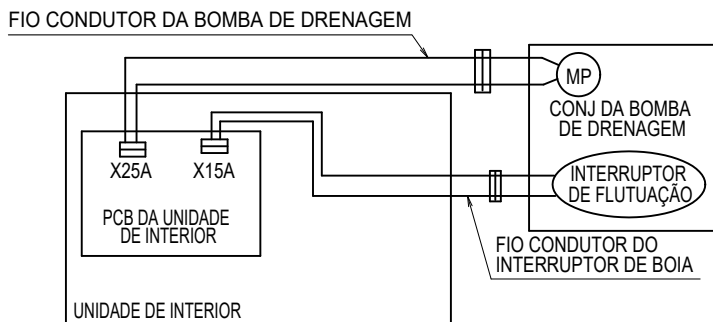
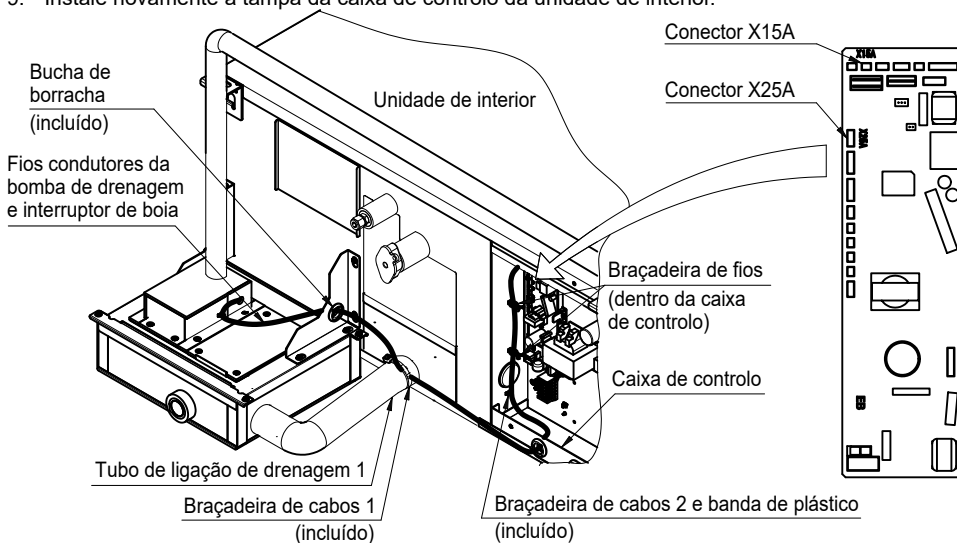
5. INSTALAÇÃO ELÉTRICA

Execute a instalação elétrica do kit de bomba de drenagem adequadamente conforme se segue.

CUIDADO

- **Certifique-se de que DESATIVA a alimentação da unidade de interior antes de iniciar o procedimento seguinte.**

1. Retire a tampa da caixa de controlo da unidade de interior.
2. Insira os fios condutores da bomba de drenagem e do interruptor de boia através da bucha de borracha no suporte de suspensão. Encaminhe e ligue os fios condutores até à PCB da unidade de interior (Consulte a figura abaixo).
3. Una os fios condutores com o tubo de ligação de drenagem 1 (incluído) utilizando a braçadeira de cabos 1 (incluída).
Nota: não comprimir o isolamento após instalar a braçadeira. Certifique-se de que o fio condutor está fixo junto à unidade de interior.
4. Prenda os fios condutores no interior da caixa de controlo utilizando a braçadeira de cabos 2 (incluída) e a banda de plástico (incluída), ao longo do percurso até à PCB, fixe com banda de fixação de fios de outra dureza (Consulte a figura seguinte).
5. Remova o conector de curto-circuito do terminal X15A na PCB da unidade de interior (A1P).
6. Ligue o fio condutor do interruptor de boia ao terminal X15A.
7. Ligue o fio condutor da bomba de drenagem ao terminal X25A.
8. Após a conclusão da ligação, certifique-se de que organiza, une e prende os fios adequadamente.
9. Instale novamente a tampa da caixa de controlo da unidade de interior.

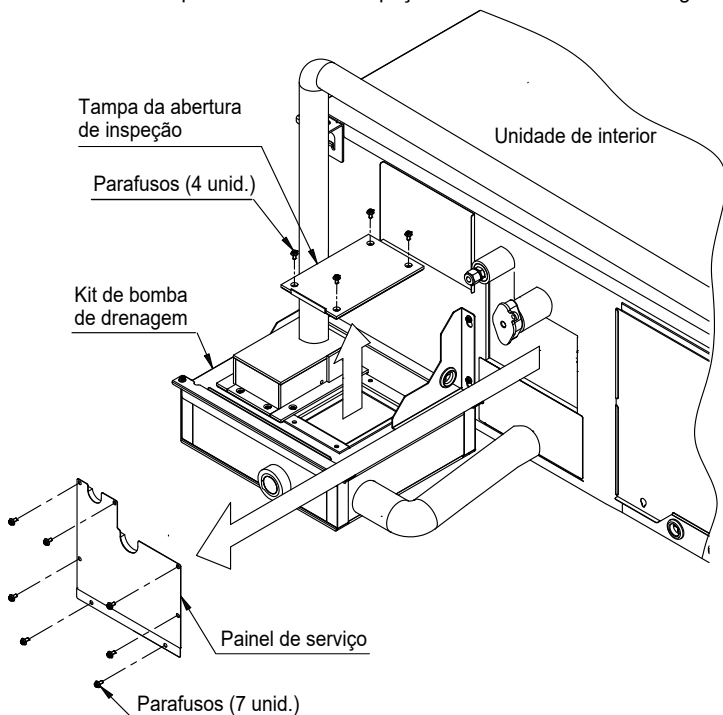


6. PROCEDIMENTO DE FUNCIONAMENTO EXPERIMENTAL

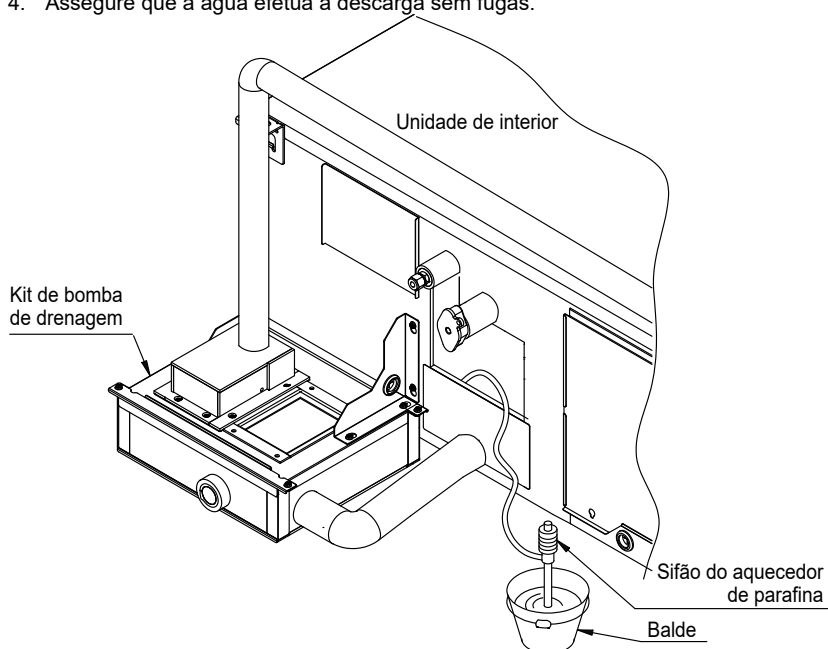
CUIDADO

• Certifique-se de que **DESATIVA** a alimentação da unidade de interior antes de iniciar o procedimento seguinte.

1. Verifique novamente se os procedimentos de instalação e de ligação elétrica do kit de bomba de drenagem foram concluídos adequadamente.
2. Remova a tampa da abertura de inspeção do kit de bomba de drenagem e o painel de serviço da Unidade de interior (Consulte a figura seguinte).



3. Para verificar o estado de drenagem do kit de bomba de drenagem, verta aproximadamente 3 litros de água da abertura do painel de serviço para o depósito de drenagem (Consulte a figura seguinte).
4. Assegure que a água efetua a descarga sem fugas.



■ SE A LIGAÇÃO ELÉTRICA TIVER SIDO CONCLUÍDA:

5. Após assegurar que a tampa da caixa de controlo da unidade de interior está fechada, **ATIVE** a alimentação.
6. Utilize o controlo remoto para executar o funcionamento no modo de **ARREFECIMENTO** e verifique o estado de drenagem ao pressionar o tubo de ligação de drenagem 3 (incluído) para cima.

NOTA:

- Se utilizar um aparelho de ar condicionado do tipo VAV, poderá não executar o funcionamento no modo de **ARREFECIMENTO**, exceto se o funcionamento experimental da unidade de exterior estiver concluído. Neste caso, verifique o estado de drenagem ao executar o funcionamento no modo de **ARREFECIMENTO** durante ou após o funcionamento experimental da unidade de exterior.
7. Após verificar o estado de drenagem, pare o modo de funcionamento no modo de **ARREFECIMENTO** e volte a instalar o painel de serviço e a tampa da abertura de inspeção.

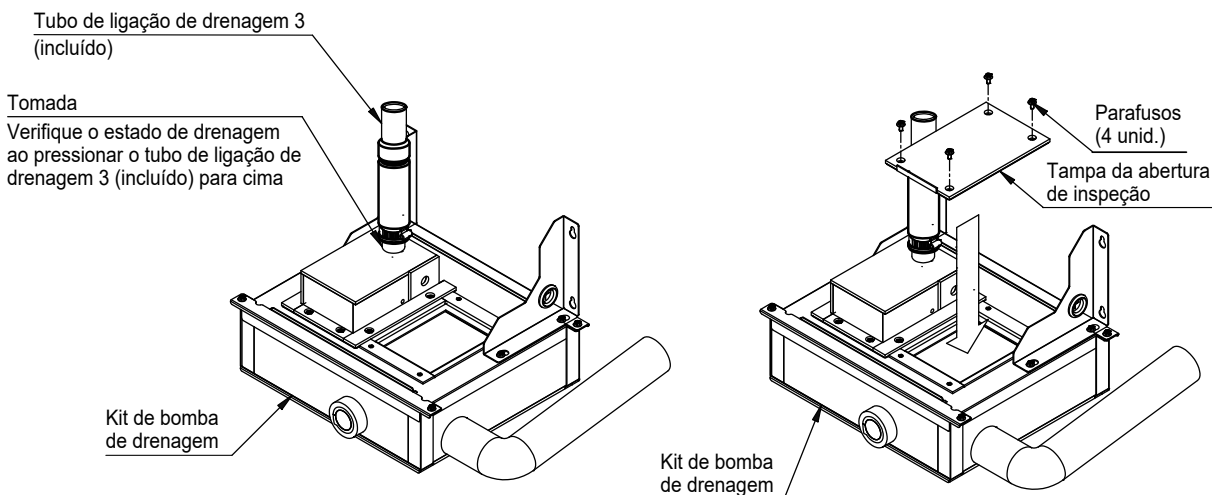
■ SE A LIGAÇÃO ELÉTRICA NÃO TIVER SIDO CONCLUÍDA:

5. Remova a tampa da caixa de controle da unidade de interior, ligue o controle remoto ao terminal P1 e P2 do bloco de terminais de funcionamento (X2M). Ligue uma fonte de alimentação monofásica de 220 V~240 V e o fio de ligação à terra ao terminal L, N e de ligação à terra do bloco de terminais de alimentação (X1M). Em seguida, feche a tampa da caixa de controle da unidade de interior e ATIVE a alimentação.
6. Utilize o controle remoto para iniciar o modo de funcionamento experimental e selecione o modo de funcionamento de VENTILAÇÃO com o botão do modo de funcionamento.
7. Pressione o botão ATIVAR/DESATIVAR para iniciar a bomba de drenagem. Pressione o tubo de ligação de drenagem 3 (incluído) para cima para verificar o estado de drenagem (Consulte a figura seguinte).

CUIDADO

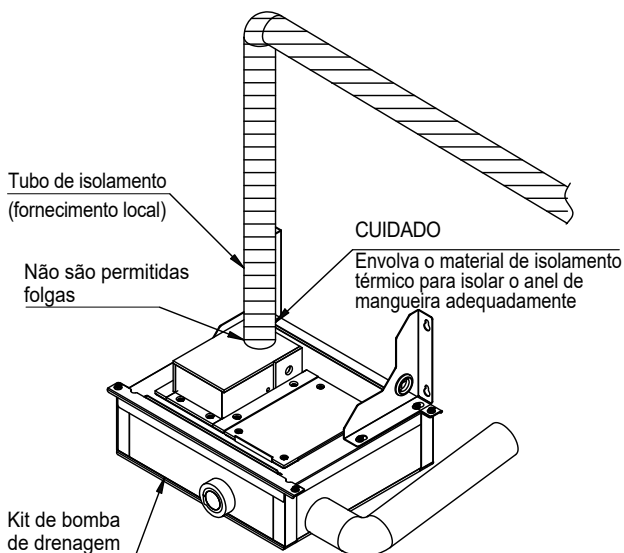
• Tenha cuidado, pois pressionar o botão ATIVAR/DESATIVAR faz rodar a ventoinha da unidade de interior.

8. Após a conclusão da verificação do estado de drenagem, DESATIVE a alimentação. Em seguida, desligue o fio do controle remoto e o fio de ligação à terra e feche a tampa da caixa de controle.
9. Volte a instalar o painel de serviço e a tampa da abertura de inspeção.



■ APÓS A CONCLUSÃO DO FUNCIONAMENTO EXPERIMENTAL:

1. Reinsira o tubo de ligação de drenagem 3 (incluído) completamente e prenda-o com um anel de mangueira (incluído).
Nota: certifique-se de que não existe folga entre o tubo de ligação de drenagem 3 (incluído) e o kit de bomba de drenagem.
2. Isole o tubo de ligação de drenagem 3 (incluído) com tubo de isolamento (fornecimento local) para evitar condensação de orvalho.



7. VERIFICAR APÓS A INSTALAÇÃO

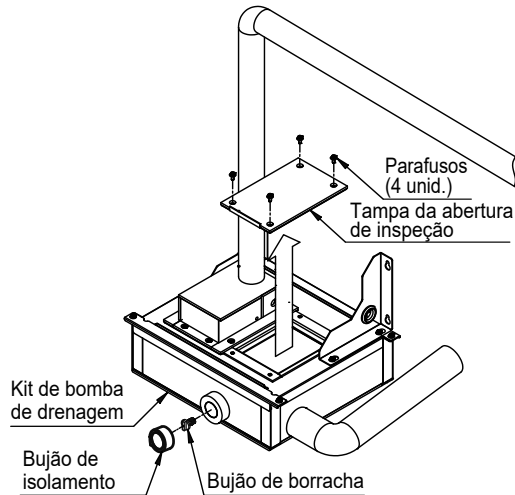
Verifique novamente pelo menos nos seguintes itens após a conclusão da instalação.

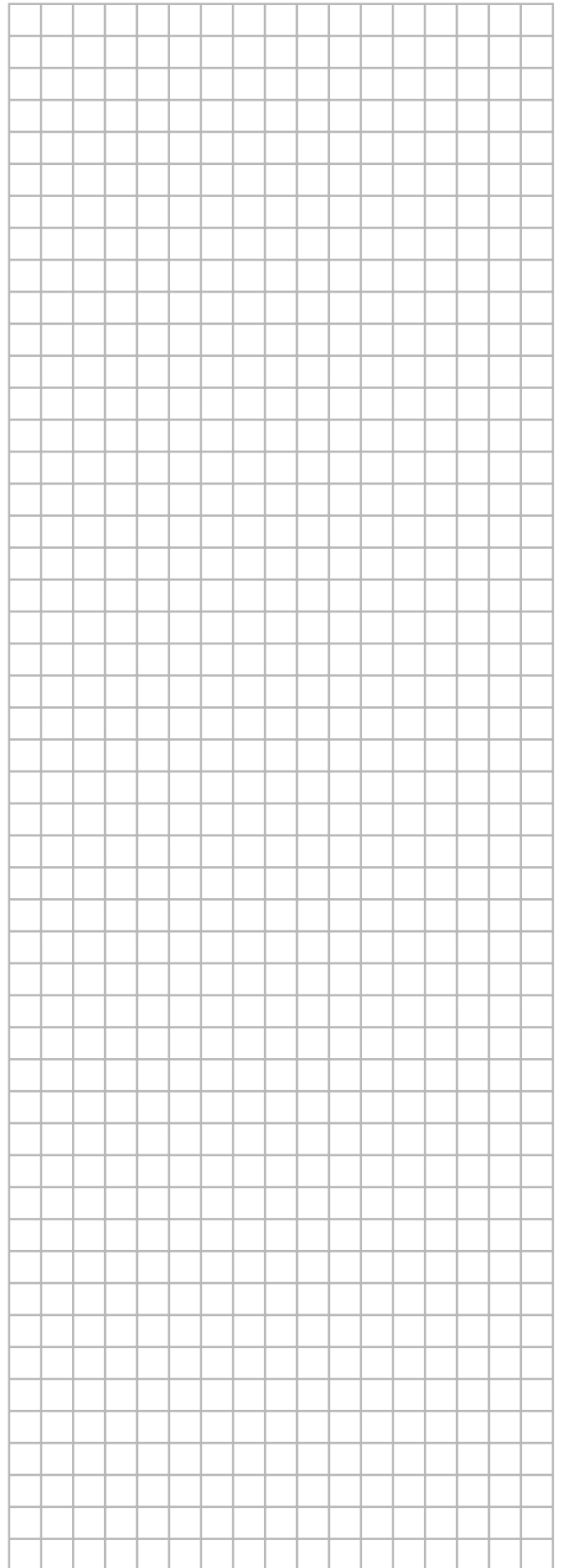
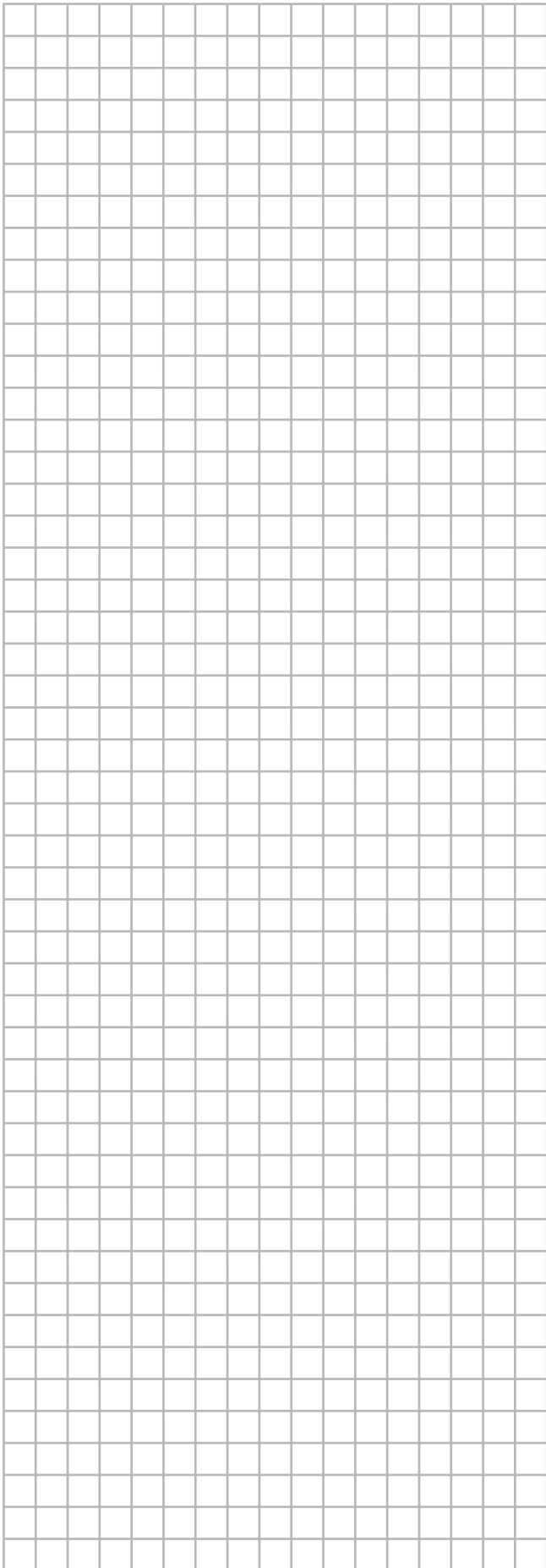
Item a verificar	Marca de verificação
A unidade de interior e o kit de bomba de drenagem estão instaladas na horizontal?	
O tubo de drenagem está ligado firmemente?	
Não há possibilidade de fuga de água?	
A tubagem de drenagem está inclinada adequadamente para baixo (1/50 a 1/100)?	
A mangueira de drenagem está isolada adequadamente?	
Os fios estão corretamente ligados?	

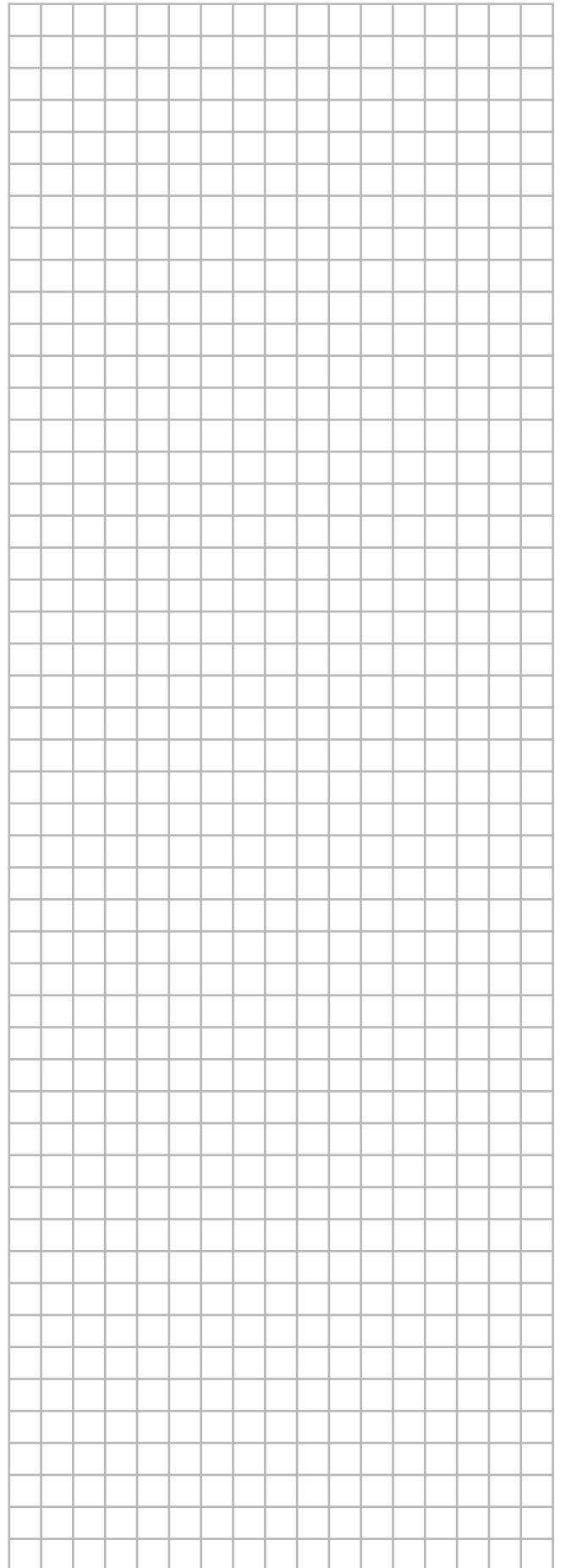
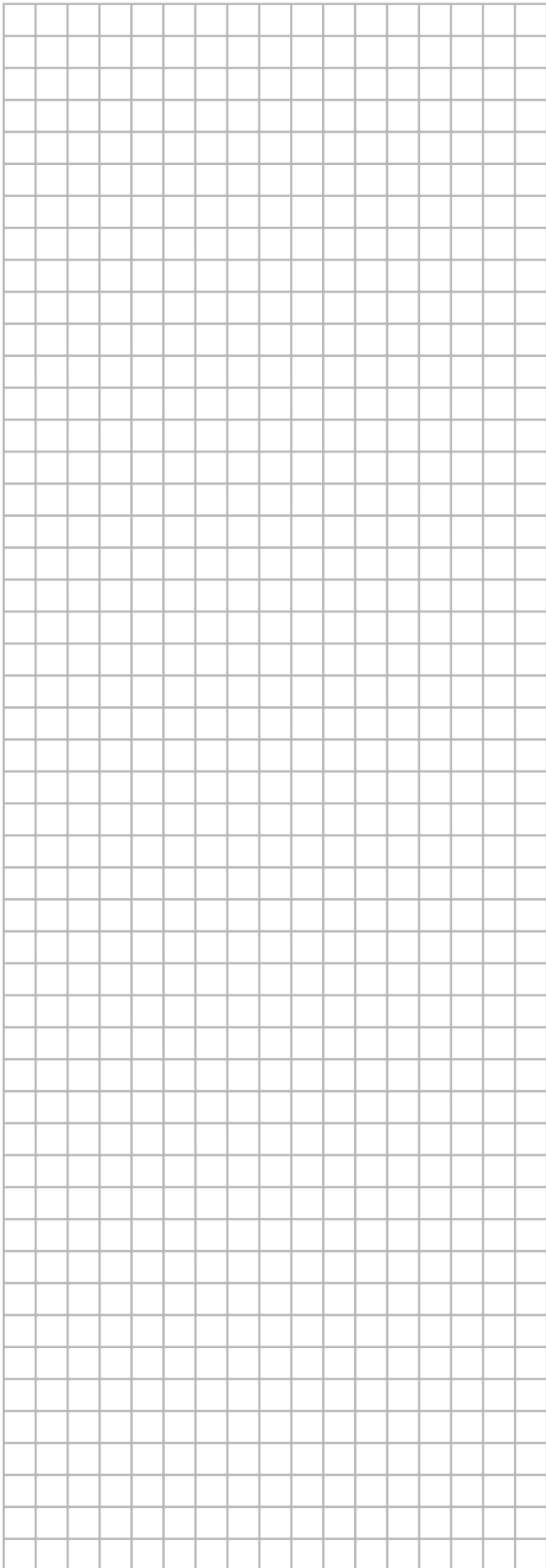
8. MANUTENÇÃO

Limpe o kit de bomba de drenagem no fim de cada estação do ano na qual a unidade é utilizada para arrefecimento.

1. Drene toda a água do kit de bomba de drenagem, removendo o bujão de isolamento e o bujão de borracha.
Nota: mesmo após remover o bujão de borracha do kit de bomba de drenagem, alguma água poderá ficar presa nos tubos de ligação de drenagem e no kit de bomba de drenagem.
2. Remova a tampa da abertura de inspeção do kit de bomba de drenagem.
3. Remova o pó e a água nas áreas em redor da abertura de inspeção.
4. Após a conclusão da limpeza, volte a instalar a tampa da abertura de inspeção, o bujão de borracha e o bujão de isolamento.







DAIKIN EUROPE N.V.

Zandvoordestraat 300, B-8400 Oostende, Belgium