



**4P590204-1**

Paket s kompletom odvodne crpke klima uređaja

**BDU510B250VM**

**Priručnik za postavljanje**

Pažljivo pročitajte ove upute prije postavljanja. Čuvajte ovaj priručnik nadohvat ruke za buduću upotrebu. Izvorna dokumentacija napisana je na engleskom jeziku. Svi ostali jezici su prijevodi.

## SADRŽAJ

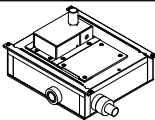

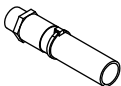

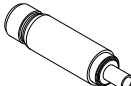
|  |   |
|--|---|
| 1. KOMPONENTE.....                       | 1 |
| 2. PRIPREMA ZA POSTAVLJANJE .....        | 2 |
| 3. POSTUPAK POSTAVLJANJA .....           | 2 |
| 4. POSTAVLJANJE CIJEVI ZA ODVODNJU ..... | 4 |
| 5. ELEKTRIČNO OŽIČENJE .....             | 5 |
| 6. POSTUPAK PROBNOG RADA.....            | 6 |
| 7. PROVJERA NAKON POSTAVLJANJA.....      | 7 |
| 8. ODRŽAVANJE.....                       | 8 |



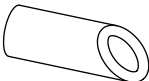
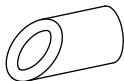

## 1. KOMPONENTE

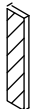
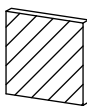



Provjerite je li sav sljedeći pribor isporučen u točnoj količini.




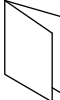
### MJERA OPREZA

Za postavljanje klima uređaja bit će vam potreban pribor. Obavezno ga čuvajte do završetka radova postavljanja.

| Naziv    | Sklop odvodne crpke   | Konzola za vješanje   | Spojna cijev za odvod kondenzata 1  | Spojna cijev za odvod kondenzata 2  | Spojna cijev za odvod kondenzata 3  |
|----------|---|---|---|---|---|
| Oblik    |  |  |  |  |  |
| Količina | 1   | 2   | 1   | 1   | 1   |

| Naziv    | Cijev za toplinsku izolaciju 1  | Cijev za toplinsku izolaciju 2  | Cijev za toplinsku izolaciju 3  | Cijev za toplinsku izolaciju 4  | Materijal za toplinsku izolaciju 1  |
|----------|---|---|---|---|---|
| Oblik    |  |  |  |  |  |
|          | UP 38 x D 35  | UP 38 x D 125   | UP 38 x D 114   | UP 38 x D 94  | 60 x 290  |
| Količina | 1   | 1   | 1   | 1   | 3   |

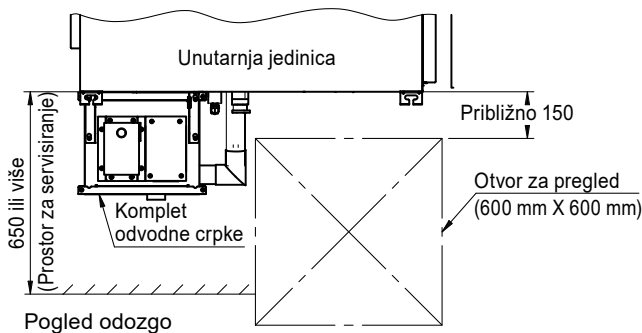
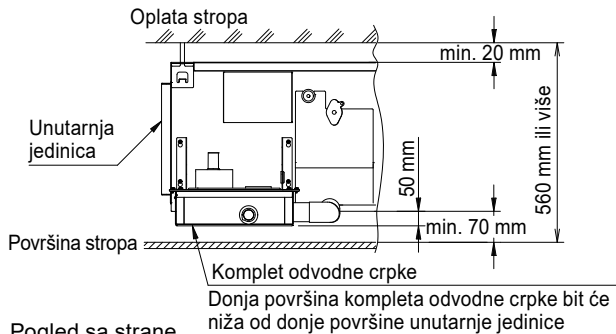
| Naziv    | Materijal za toplinsku izolaciju 2  | Materijal za toplinsku izolaciju 3  | Materijal za toplinsku izolaciju 4  | Vijak za postavljanje   | Obujmica cijeva   |
|----------|---|---|---|---|---|
| Oblik    |  |  |  |  |  |
|          | 20 x 400  | 230 x 250   | 90 x 240  | M5x12   |   |
| Količina | 2   | 1   | 1   | 8   | 3   |

| Naziv    | Kabelska vezica 1   | Kabelska vezica 2   | Plastična hvataljka   | Priručnik za postavljanje   |
|----------|---|---|---|---|
| Oblik    |  |  |  |  |
|          | D 265   | D 150   |   |   |
| Količina | 1   | 1   | 1   | 1   |

## 2. PRIPREMA ZA POSTAVLJANJE

### 2.1 Prostor potreban za postavljanje

Za postavljanje unutarnje jedinice s kompletom odvodne crpke potreban je razmak od 560 mm ili više između oplata stropa i površine stropa (pogledajte sliku u nastavku). Napravite otvor za pregled na mjestu gdje možete lako servisirati unutarnju jedinicu i komplet odvodne crpke.

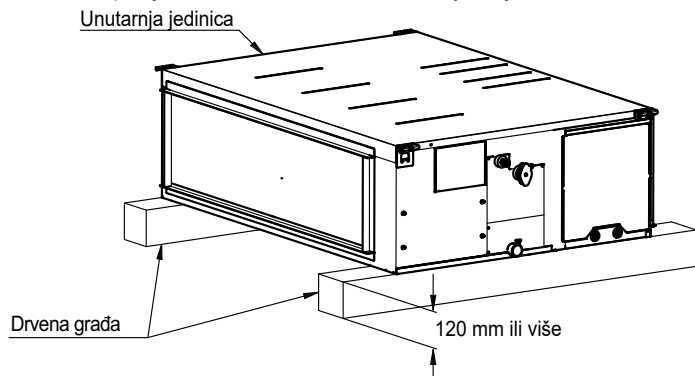


### 2.2 Postavljanje kompleta odvodne crpke

Komplet odvodne crpke obavezno postavite nakon postavljanja unutarnje jedinice na strop. Zanemarivanje ove upute može dovesti do oštećenja kompleta odvodne crpke.

**Napomena: Donja površina kompleta odvodne crpke bit će niža od donje površine unutarnje jedinice.**

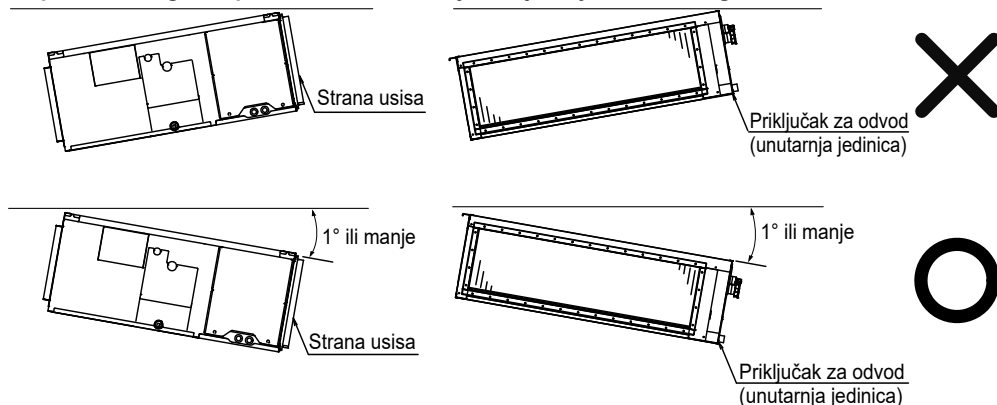
Ako se komplet odvodne crpke mora postaviti prije postavljanja unutarnje jedinice na strop, stavite unutarnju jedinicu na drvenu građu itd. Nakon postavljanja kompleta odvodne crpke pažljivo postavite unutarnju jedinicu. Nemojte gurati, vući ili primjenjivati pretjeranu silu na komplet odvodne crpke ju možete oštetiti i uzrokovati istjecanje vode.



### OPREZ

Kako bi se osiguralo pravilno postavljanje kompleta odvodne crpke, prilikom postavljanja unutarnje jedinice uzmite u obzir sljedeće stavke.

- Uvjerite se da strana usisa ili strana priključka za odvod unutarnje jedinice nije na višoj strani jedinice. U suprotnom bi prekidač s plovkom mogao nepravilno raditi, uzrokujući istjecanje vode ili drugi kvar.

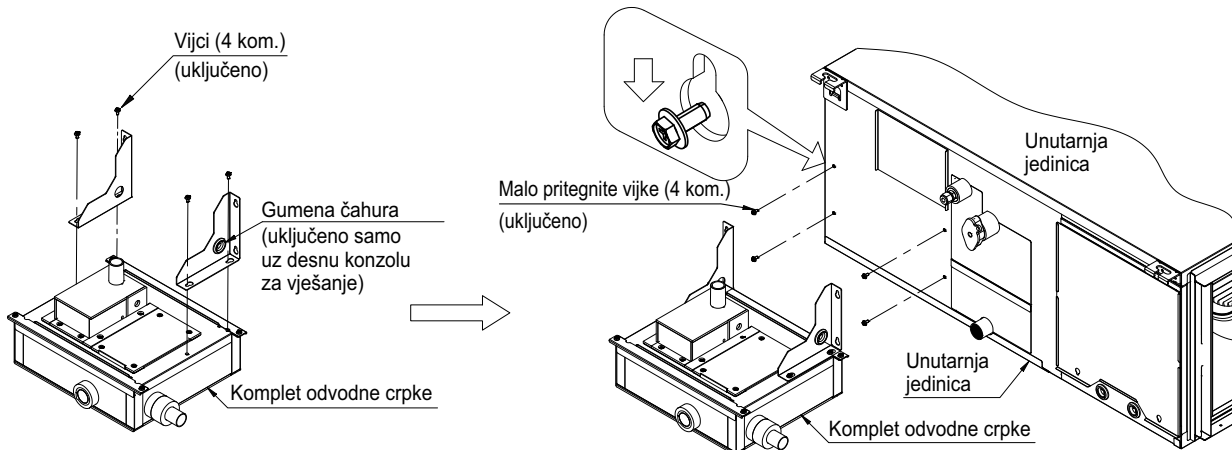


## 3. POSTUPAK POSTAVLJANJA

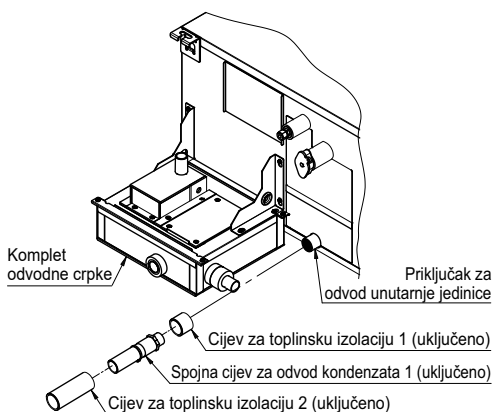
### OPREZ

- Nemojte držati komplet odvodne crpke za priključak za odvod prilikom njegova postavljanja na unutarnju jedinicu. Time možete primijeniti preveliku silu na korijen priključka, što će rezultirati istjecanjem vode.
- Prilikom izvlačenja i umetanja nemojte previše opteretiti čep odvoda prema gore i dolje.
- Obavezno isključite napajanje unutarnje jedinice prije početka postupka u nastavku.

1. Sklopite dvije konzole za vješanje (uključeno) na komplet odvodne crpke s pomoću vijaka za postavljanje (uključeno).
2. Malo zategnite vijak za postavljanje (uključeno) u četiri pripremljena otvora na bočnoj ploči jedinice.
3. Postavite komplet odvodne crpke na četiri malo zategnuta vijka na bočnoj ploči jedinice, zatim zategnite sve vijke kako biste pričvrstili komplet odvodne crpke na bočnu ploču.



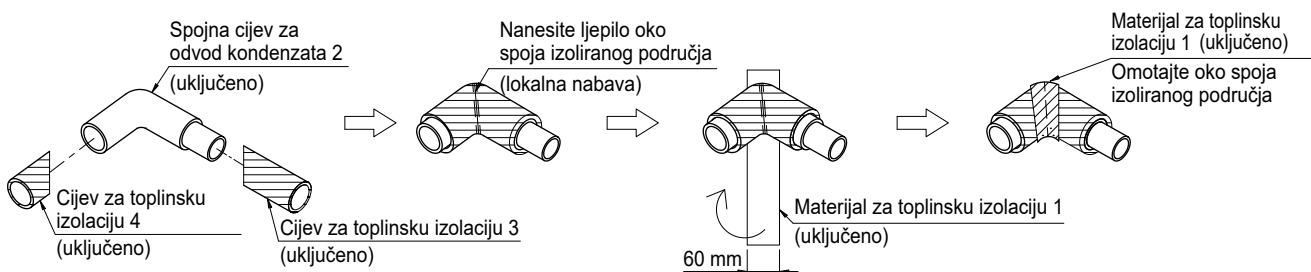
4. Umetnite cijev za toplinsku izolaciju 1 (uključeno) na priključak za odvod unutarnje jedinice.
5. Dio s navojem spojne cijevi za odvod kondenzata 1 (uključeno) omotajte trakom za brtvljenje navoja. Zatim pričvrstite spojnu cijev za odvod kondenzata 1 na priključak za odvod unutarnje jedinice.
6. Umetnite cijev za toplinsku izolaciju 2 (uključeno) na spojnu cijev za odvod kondenzata 1.



7. Izolirajte spojnu cijev za odvod kondenzata 2 (uključeno) s pomoću cijevi za toplinsku izolaciju 3 (uključeno), cijevi za toplinsku izolaciju 4 (uključeno) i materijala za toplinsku izolaciju 1.

**Napomena: Obavezno nanesite ljepilo oko spoja cijevi za toplinsku izolaciju 3 i cijevi za toplinsku izolaciju 4.**

8. Nakon što se ljepilo osuši, pričvrstite materijal za toplinsku izolaciju 1 (uključeno) kako biste pokrili područje spoja.

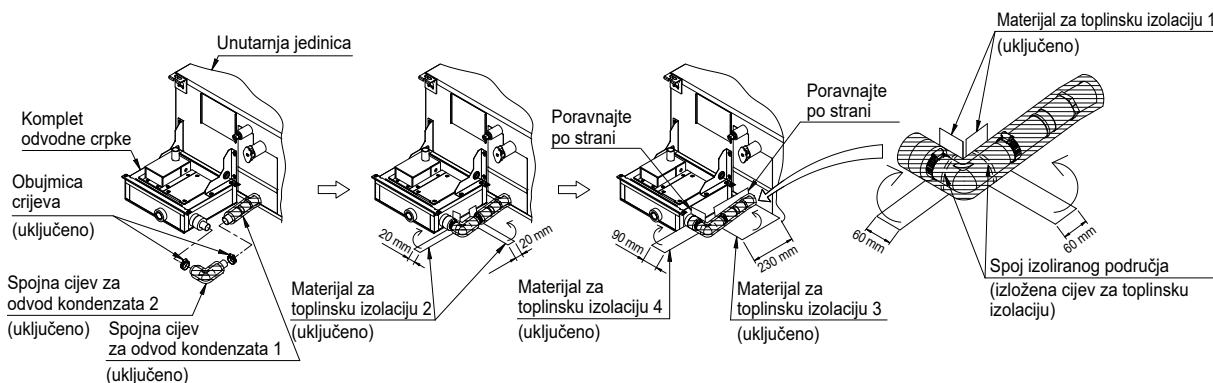


9. Spojite spojnu cijev za odvod kondenzata 2 na komplet odvodne crpke i spojnu cijev za odvod kondenzata 1.

**Napomena: Obavezno spojite stranu koljena spojne cijevi za odvod kondenzata 2 sa kompletnom odvodne crpke.**

10. Stegnite spojeve cijevi objumnicama za crijeva (uključeno).

11. Omotajte materijal za toplinsku izolaciju 2 oko spojnih cijevi za odvod kondenzata na mjestu objumnice crijeva. Zatim omotajte spojne cijevi za odvod kondenzata materijalom za toplinsku izolaciju 3 i materijalom za toplinsku izolaciju 4. I naposljetku omotajte izloženu cijev za toplinsku izolaciju materijalom za toplinsku izolaciju 1.

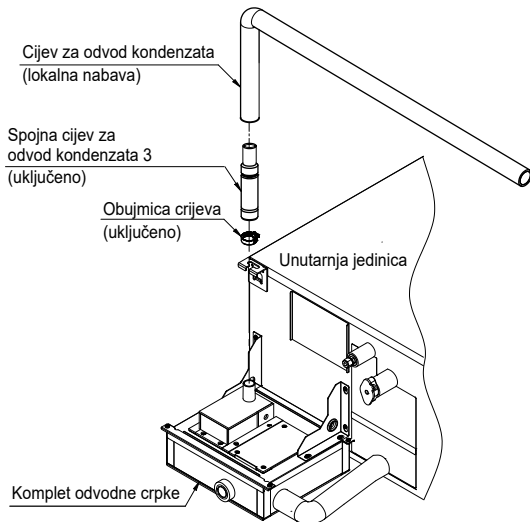


12. Spojite spojnu cijev za odvod kondenzata 3 (uključeno) na izlaz kompleta odvodne crpke.

**Napomena: Obavezno nagnite vanjsku odvodnu cijev prema dolje.**

13. Stegnite spojeve cijevi obujmicama za crijeva (uključeno).

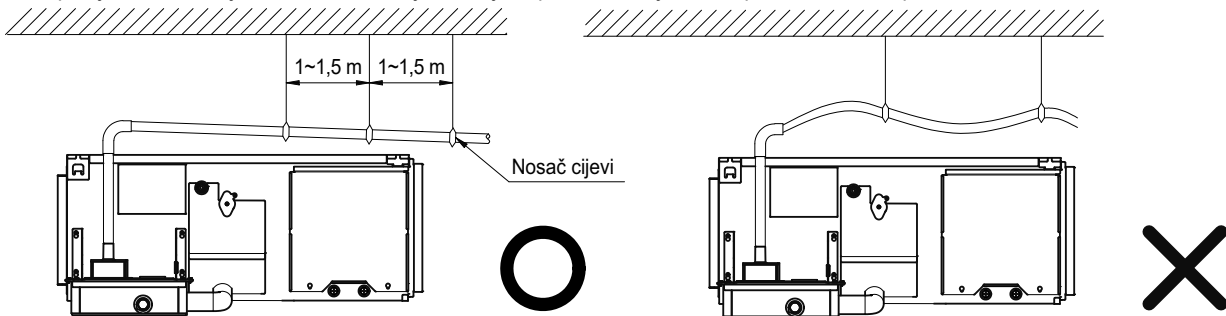
14. U tom trenutku ne postavljajte materijal za toplinsku izolaciju (lokalna nabava) na izlaz kompleta odvodne crpke. Njega ćete postaviti nakon provjere odvoda u postupku probnog rada (pogledajte 6. POSTUPAK PROBNOG RADA).



## 4. POSTAVLJANJE CIJEVI ZA ODVODNJU

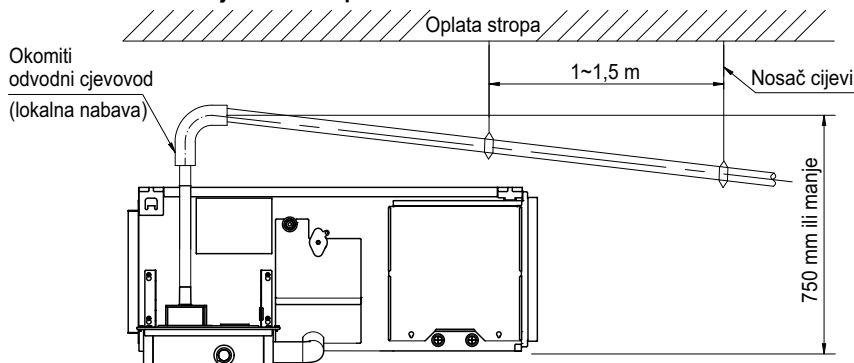
Postavite odvodnu cijev kako biste osigurali pravilnu odvodnju.

1. Upotrijebite cijevi koje su jednakog ili većeg promjera od spojne cijevi (PVC cijevi s nazivnim promjerom 25 mm i vanjskim promjerom 32 mm).
2. Upotrijebite što kraće cijevi i nagnite ih prema dolje u omjeru 1/100 ili više, kako biste spriječili nakupljanje zraka u cijevi.
3. Postavite nosače cijevi u intervalima od 1,0 m do 1,5 m kako biste spriječili savijanje.
4. Upotrijebite novo crijevo za odvod i obujmice crijeva prilikom zamjene kompleta odvodne crpke novim.

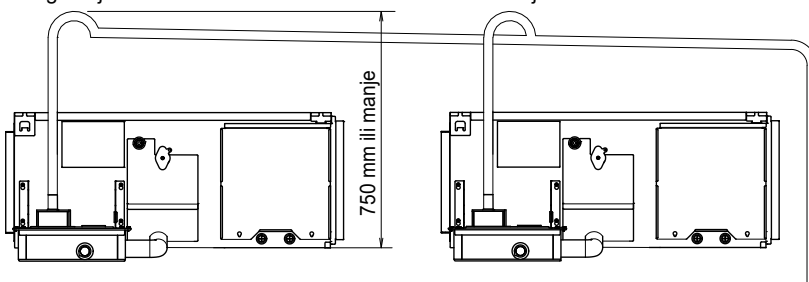


### OPREZ

- Visina okomite odvodne cijevi mora biti 750 mm ili manja u odnosu na izlaz za odvod kondenzata iz unutarnje jedinice.
- Uzlazna odvodna cijev mora se postaviti okomito.



- Pogledajte sliku u nastavku za koncentrirani odvodni cjevovod.



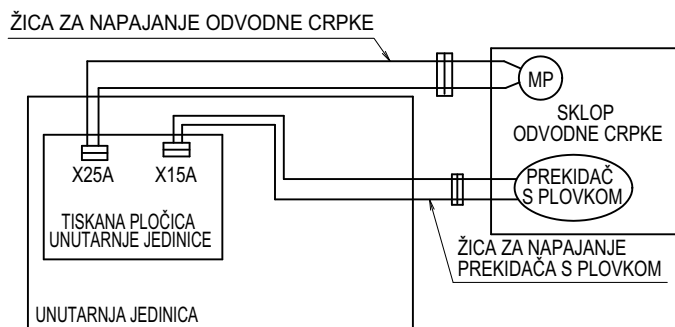
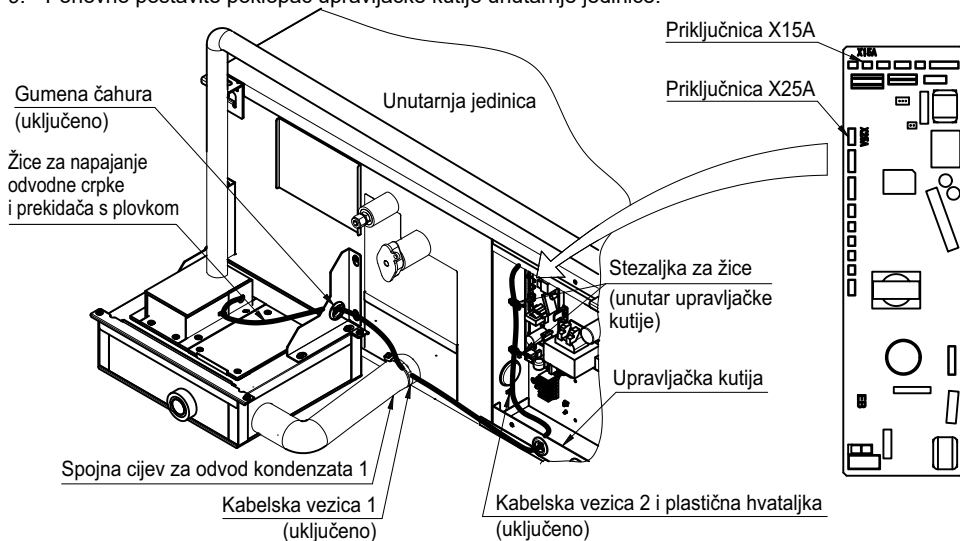
## 5. ELEKTRIČNO OŽIČENJE

Pravilno postavite električno ožičenje za komplet odvodne crpke kako je opisano u nastavku.

### OPREZ

• Obavezno isključite napajanje unutarnje jedinice prije početka postupka u nastavku.

1. Skinite poklopac upravljačke kutije unutarnje jedinice.
2. Umetnite odvodnu crpku i žice za napajanje prekidača s plovkom kroz gumenu čahuru na konzoli za vješanje. Provucite i spojite žice za napajanje na tiskanu pločicu unutarnje jedinice (pogledajte donju sliku).
3. Povežite žice za napajanje sa spojnom cijevi za odvod kondenzata 1 (uključeno) s pomoću kabelske vezice 1 (uključeno).  
**Napomena: Nemojte stegnuti izolaciju nakon postavljanja kabelske vezice. Pazite na to da žica za napajanje bude učvršćena blizu unutarnje jedinice.**
4. Kabelskom vezicom 2 (uključeno) i plastičnom hvataljkom (uključeno) učvrstite žice za napajanje unutar upravljačke kutije prema tiskanoj pločici i učvrstite ih drugom stezaljkom za žice ožičenja (pogledajte sliku u nastavku).
5. Uklonite kratkospojnu priključnicu sa stezaljke X15A na tiskanoj pločici unutarnje jedinice (A1P).
6. Spojite žicu za napajanje prekidača s plovkom na stezaljku X15A.
7. Spojite žicu za napajanje odvodne crpke na stezaljku X25A.
8. Nakon dovršetka postavljanja ožičenja obavezno uredno organizirajte žice, povežite ih i stegnite obujmicama.
9. Ponovno postavite poklopac upravljačke kutije unutarnje jedinice.

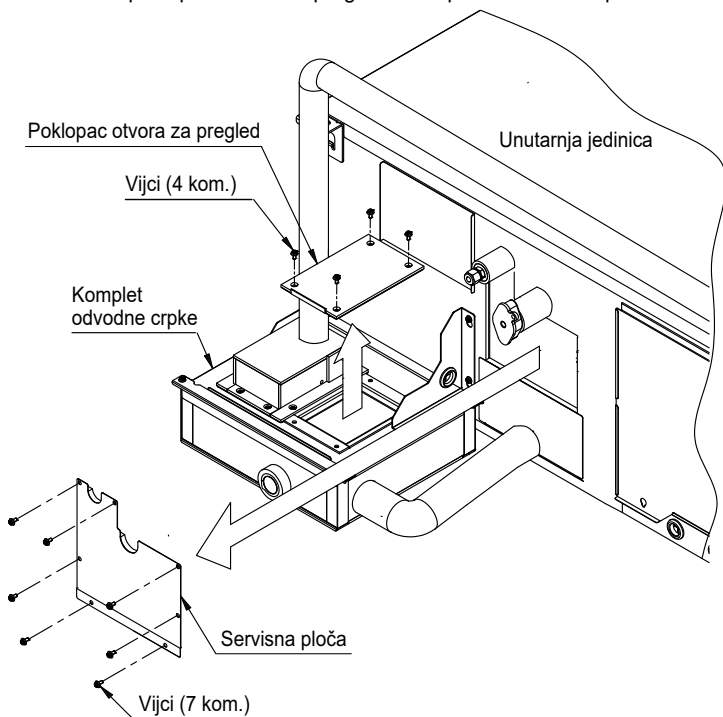


## 6. POSTUPAK PROBNOG RADA

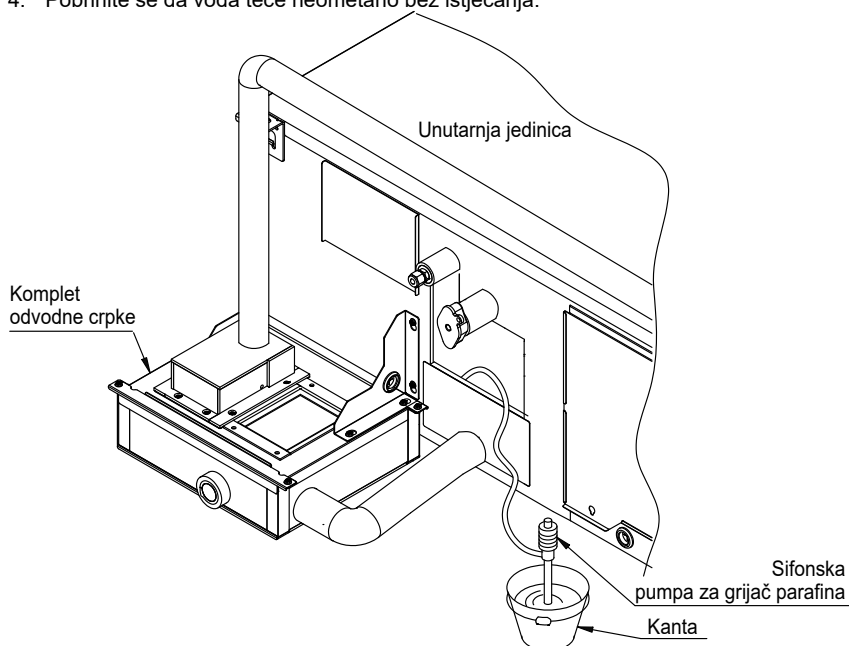
### OPREZ

• Obavezno isključite napajanje unutarnje jedinice prije početka postupka u nastavku.

1. Ponovno provjerite jesu li postupci postavljanja i uspostave električnog ožičenja za komplet odvodne crpke pravilno dovršeni.
2. Uklonite poklopac otvora za pregled s kompleta odvodne crpke i servisnu ploču s unutarnje jedinice (pogledajte sliku u nastavku).



3. Za provjeru stanja odvoda kompleta odvodne crpke ulijte približno 3 litre vode iz otvora servisne ploče u pliticu za odvod kondenzata (pogledajte sliku u nastavku).
4. Pobrinite se da voda teče neometano bez istjecanja.



### ■ AKO JE DOVRŠENO POSTAVLJANJE ELEKTRIČNOG OŽIČENJA:

5. Nakon što se uvjerite da je poklopac upravljačke kutije unutarnje jedinice zatvoren, uključite napajanje.
6. Za pokretanje HLAĐENJA upotrijebite daljinski upravljač i provjerite stanje odvoda pritiskanjem spojne cijevi za odvod kondenzata 3 prema gore (uključeno).

### NAPOMENA:

• Ako upotrebljavate klima uređaj tipa VAV, možda nećete moći pokrenuti HLAĐENJE dok se ne dovrši probni rad vanjske jedinice. U tom slučaju provjerite stanje odvoda pokretanjem HLAĐENJA tijekom ili nakon probnog rada vanjske jedinice.

7. Nakon provjere stanja odvoda zaustavite HLAĐENJE i ponovno postavite servisnu ploču i poklopac otvora za pregled.

### ■ AKO NIJE DOVRŠENO POSTAVLJANJE ELEKTRIČNOG OŽIČENJA:

5. Uklonite poklopac upravljačke kutije unutarnje jedinice, povežite daljinski upravljač s priključcima P1 i P2 redne stezaljke rada (X2M). Spojite jednofazno napajanje 220 V~240 V i žicu uzemljenja na priključke L, N i priključak uzemljenja na rednoj stezaljki napajanja (X1M). Zatim zatvorite poklopac upravljačke kutije unutarnje jedinice i uključite napajanje.

- Upotrijebite daljinski upravljač za pokretanje probnog načina rada i tipkom za odabir načina rada odaberite način VENTILATOR.
- Za pokretanje odvodne crpke pritisnite gumb za UKLJ./ISKLJ. Pritisnite spojnu cijev za odvod kondenzata 3 (uključeno) prema gore za provjeru stanja odvoda (pogledajte sliku u nastavku).

### OPREZ

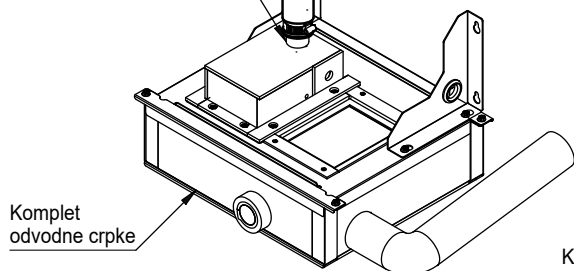
• Budite oprezni jer se pritiskom gumba za UKLJ./ISKLJ. pokreće vrtnja ventilatora unutarnje jedinice.

- Nakon dovršetka provjere stanja odvoda isključite napajanje. Zatim odspojite žicu daljinskog upravljača i žicu uzemljenja i zatvorite poklopac upravljačke kutije.
- Ponovno postavite servisnu ploču i poklopac otvora za pregled.

Spojna cijev za odvod kondenzata 3 (uključeno)

Izlazni priključak

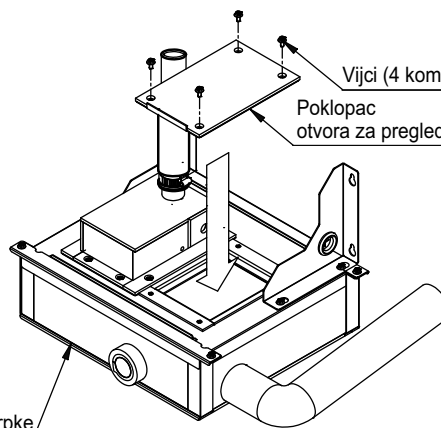
Provjerite stanje odvoda tako da pritisnete spojnu cijev za odvod kondenzata 3 (uključeno) prema gore



Vijci (4 kom.)

Poklopac otvora za pregled

Komplet odvodne crpke



### ■ NAKON DOVRŠETKA PROBNOG RADA:

- Ponovno do kraja umetnite spojnu cijev za odvod kondenzata 3 (uključeno) i zategnite ju obujmicom crijeva (uključeno).  
**Napomena: Uvjerite se da nema razmaka između spojne cijevi za odvod kondenzata 3 (uključeno) i kompleta odvodne crpke.**
- Izolirajte spojnu cijev za odvod kondenzata 3 (uključeno) izolacijskom cijevi (lokalna nabava) kako biste spriječili kondenzaciju vlage.

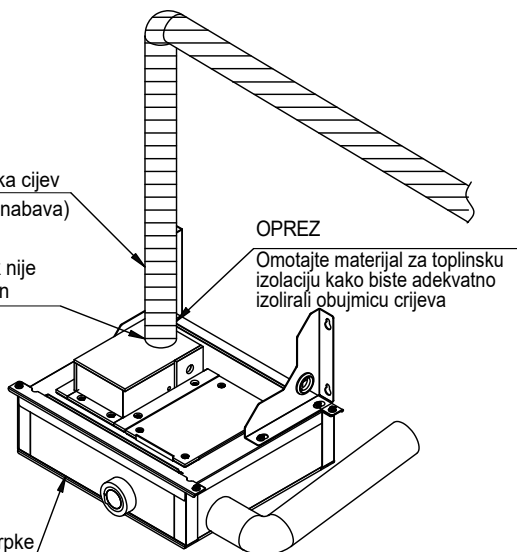
Izolacijska cijev (lokalna nabava)

Razmak nije dopušten

OPREZ

Omotajte materijal za toplinsku izolaciju kako biste adekvatno izolirali obujmicu crijeva

Komplet odvodne crpke



## 7. PROVJERA NAKON POSTAVLJANJA

Nakon dovršetka postavljanja ponovno provjerite barem stavke u nastavku.

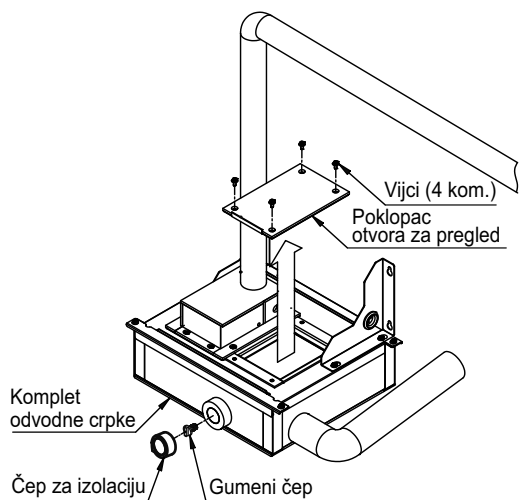
| Stavka za provjeru  | Kvačica |
|---|---------|
| Jesu li unutarnja jedinica i komplet odvodne crpke postavljeni vodoravno? |         |
| Je li odvodna cijev čvrsto spojena?                                       |         |
| Je li uklonjena mogućnost istjecanja vode?                                |         |
| Jesu li cijevi za odvod pravilno nagnute prema dolje (od 1/50 do 1/100)?  |         |
| Je li crijevo za odvod odgovarajuće izolirano?                            |         |
| Jesu li žice pravilno spojene?  |         |

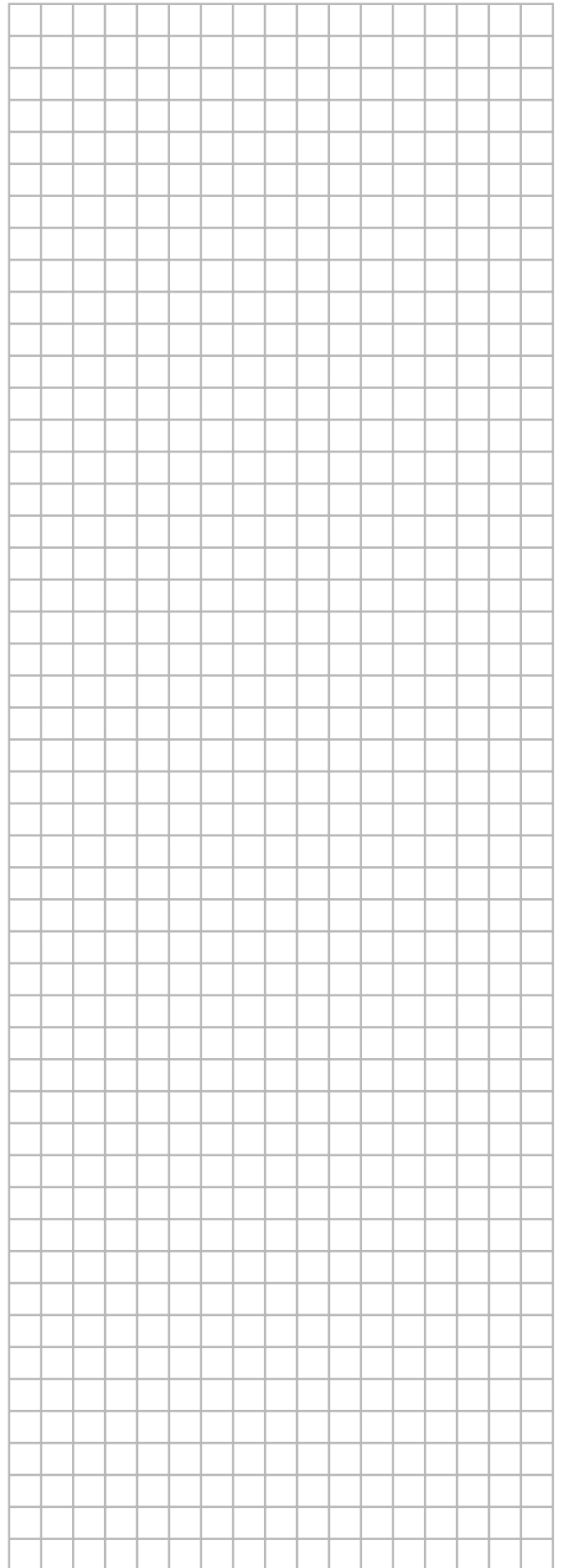
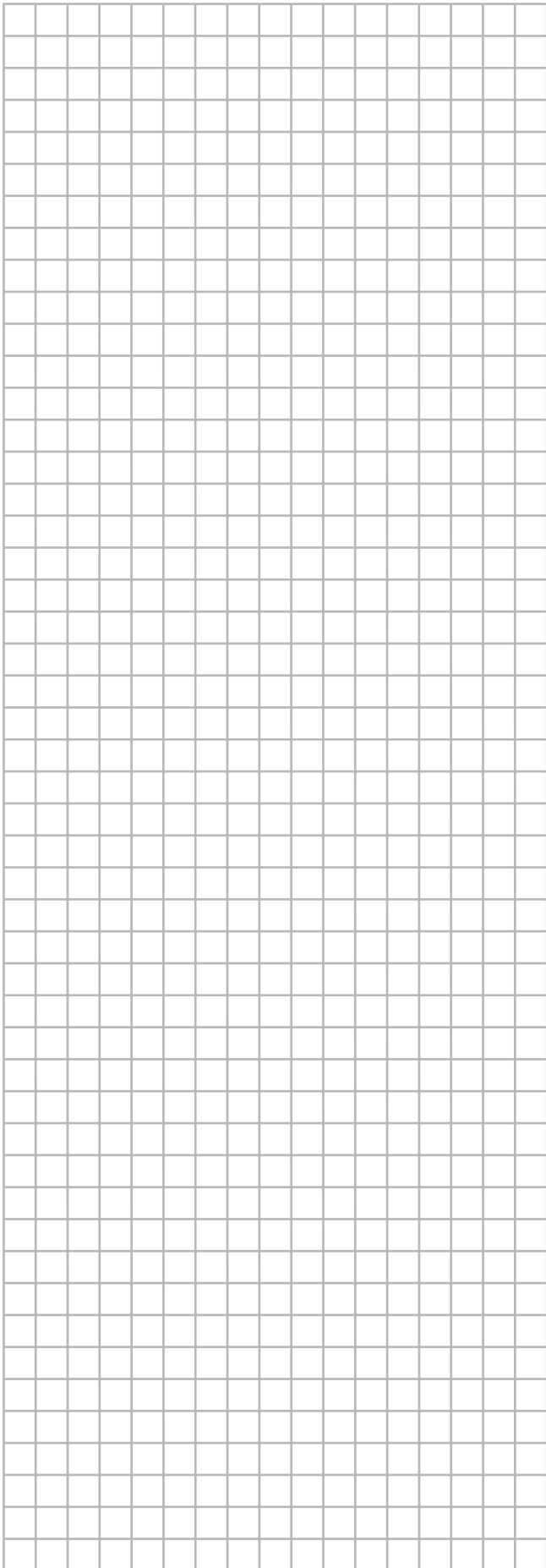


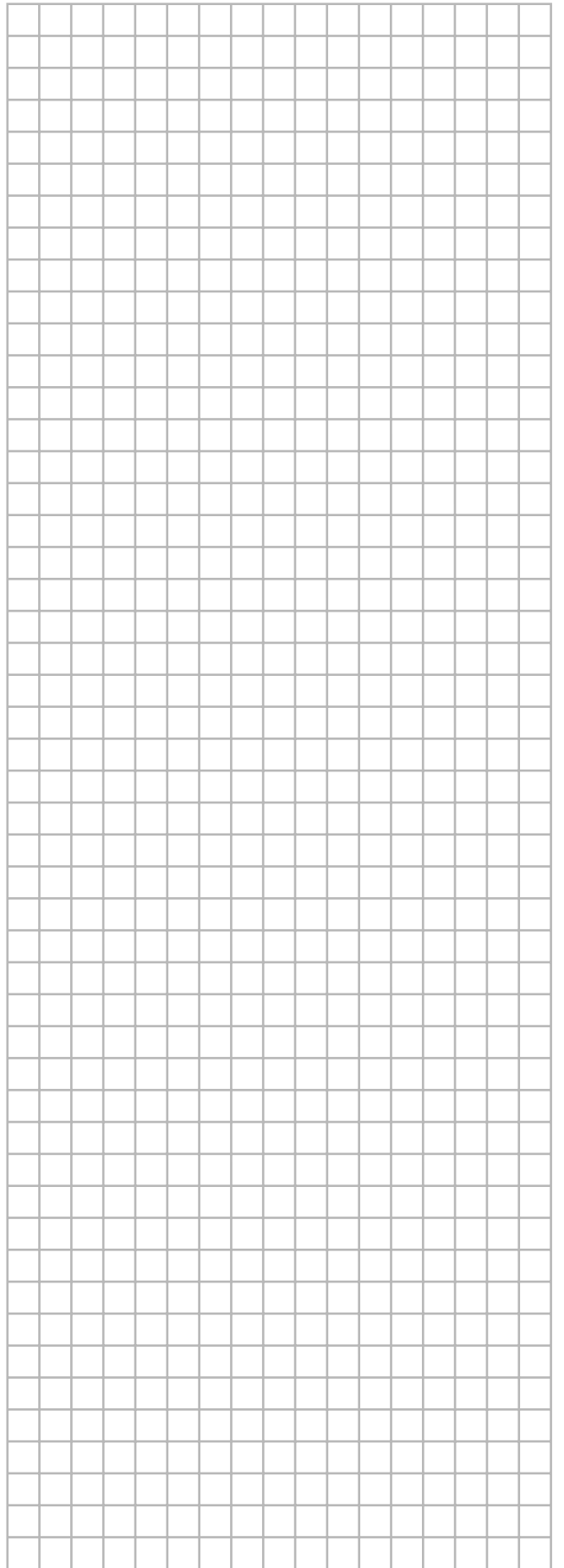
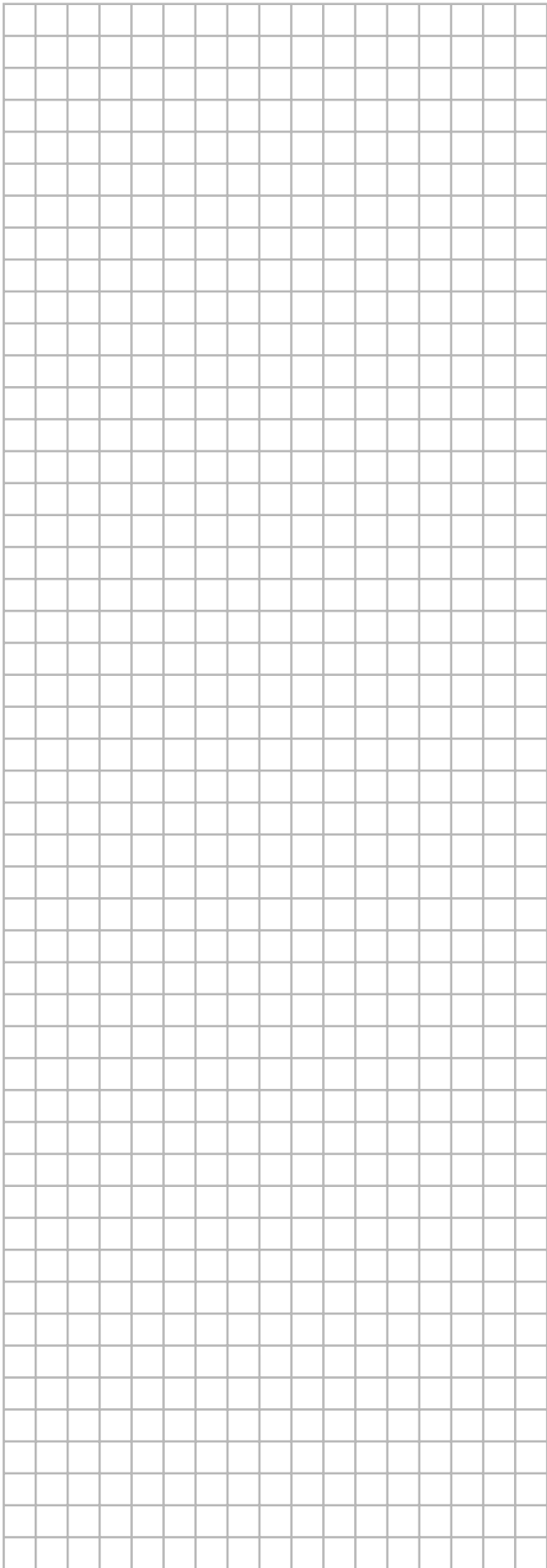
## 8. ODRŽAVANJE

Očistite komplet odvodne crpke na kraju svake sezone u kojoj se jedinica upotrebljava za hlađenje.

1. Ispustite svu vodu iz kompleta odvodne crpke uklonjenjem izolacijskog i gumenog čepa.  
**Napomena: Čak i nakon uklanjanja gumenog čepa iz kompleta odvodne crpke, određena količina vode može se zadržati u spojnim cijevima za odvod kondenzata i kompletu odvodne crpke.**
2. Uklonite poklopac otvora za pregled s kompleta odvodne crpke.
3. Uklonite prašinu i vodu s područja oko otvora za pregled.
4. Nakon dovršetka čišćenja ponovno postavite poklopac otvora za pregled, gumeni i izolacijski čep.







# **DAIKIN EUROPE N.V.**

Zandvoordestraat 300, B-8400 Oostende, Belgium