



4P590204-1

Kompakter Klimaanlage-Ablaufpumpensatz

BDU510B250VM

Installationsanleitung

Lesen Sie sich diese Anleitung sorgfältig vor der Installation durch. Bewahren Sie diese Anleitung griffbereit auf, damit Sie auch später bei Bedarf darin nachschlagen können.
Die Original-Dokumentation ist auf Englisch verfasst. Bei der Dokumentation in anderen Sprachen handelt es sich um Übersetzungen des Originals.

INHALT

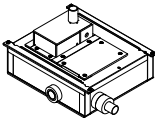

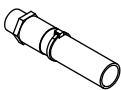
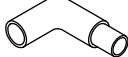
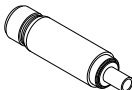
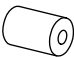

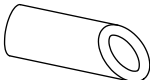



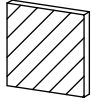






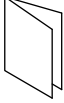
1. KOMPONENTEN	1
2. VORBEREITUNGEN FÜR DIE INSTALLATION	1
3. MONTAGEVORGANG	2
4. INSTALLATION DER ABFLUSSLEITUNG	4
5. ELEKTRISCHE LEITUNGEN	4
6. TESTBETRIEBSLAUF	5
7. PRÜFUNG NACH DER MONTAGE	7
8. WARTUNG	7

1. KOMPONENTEN

Überprüfen Sie, dass das folgende Zubehör vorhanden ist und mit der angegebenen Menge übereinstimmt.

VORSICHTSMASSREGELN

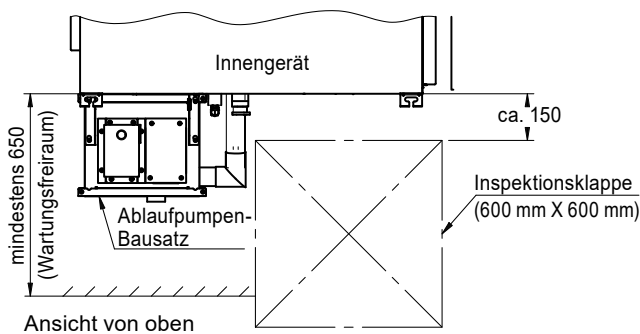
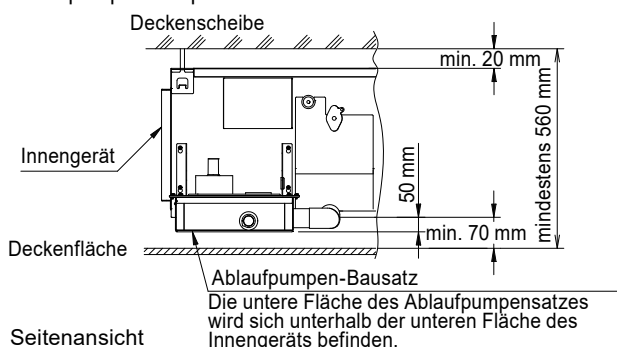
Die Sonderzubehörteile sind für die Installation der Klimaanlage erforderlich. Achten Sie darauf, dass Sie sie bis zum Abschluss der Installation behalten.

Bezeichnung	Ablaufpumpenbaugruppe	Aufhängebügel	Ablaufanschlussrohr 1	Ablaufanschlussrohr 2	Ablaufanschlussrohr 3
Form					
Menge	1	2	1	1	1
Bezeichnung	Wärmeisolerrohr 1	Wärmeisolerrohr 2	Wärmeisolerrohr 3	Wärmeisolerrohr 4	Wärmeisolermaterial 1
Form					
	ID38 x L35	ID38 x L125	ID38 x L114	ID38 x L94	60 x 290
Menge	1	1	1	1	3
Bezeichnung	Wärmeisolermaterial 2	Wärmeisolermaterial 3	Wärmeisolermaterial 4	Montageschraube	Schlauchschele
Form					
	20 x 400	230 x 250	90 x 240	M5x12	
Menge	2	1	1	8	3
Bezeichnung	Kabelbinder 1	Kabelbinder 2	Kunststoffband	Installationsanleitung	
Form					
	L265	L150			
Menge	1	1	1	1	

2. VORBEREITUNGEN FÜR DIE INSTALLATION

2.1 Erforderlicher Installationsabstand

Um ein Innengerät mit dem Ablaufpumpensatz zu installieren, ist zwischen der Deckenscheibe und der Deckenfläche ein Abstand von mindestens 560 mm erforderlich (siehe Abbildung unten). Berücksichtigen Sie eine Wartungsklappe in einer Position, an der Sie das Innengerät und den Ablaufpumpensatz problemlos warten können.

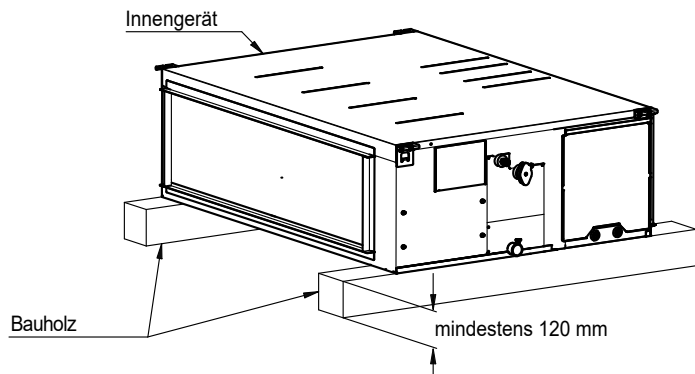


2.2 Montage des Ablaufpumpensatzes

Achten Sie darauf, dass Sie diesen Ablaufpumpensatz montieren, nachdem Sie das Innengerät an der Decke montiert haben. Wird diese Anweisung nicht befolgt, kann dies zu Schäden am Ablaufpumpensatz führen.

Hinweis: Die untere Fläche des Ablaufpumpensatzes wird sich unterhalb der unteren Fläche des Innengeräts befinden.

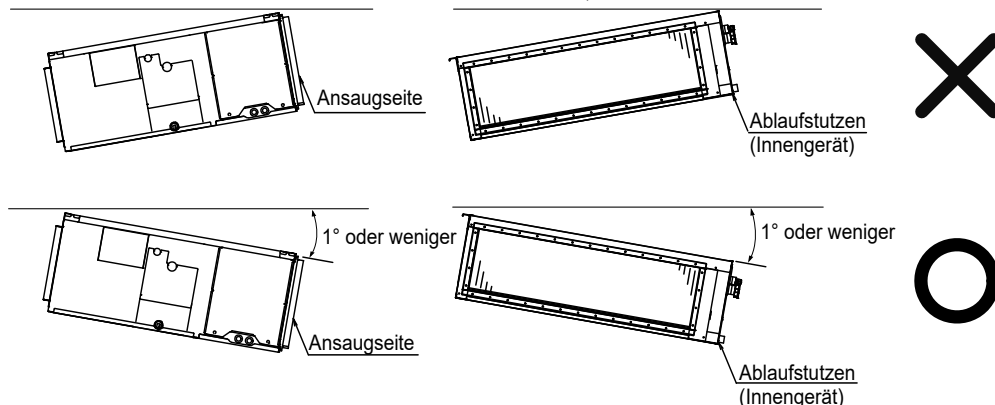
Wenn dieser Ablaufpumpensatz vor der Montage des Innengeräts an der Decke montiert werden muss, platzieren Sie das Innengerät auf Bauholz. Installieren Sie das Innengerät sorgfältig, nachdem Sie den Ablaufpumpensatz installiert haben. Üben Sie keine übermäßige Kraft auf den Ablaufpumpensatz aus, ziehen und schieben Sie ihn nicht, da er andernfalls beschädigt werden kann, was zu einem Wasseraustritt führen kann.



VORSICHT

Um die ordnungsgemäße Installation des Ablaufpumpensatzes sicherzustellen, beachten Sie die folgenden Gesichtspunkte, wenn Sie das Innengerät installieren.

• Achten Sie darauf, dass sich die Ansaugseite bzw. Ablaufstutzen des Innengeräts nicht höher als das Gerät befindet. Andernfalls kann es zu einer Fehlfunktion des Schwimmerschalters, dem Austreten von Wasser oder anderen Fehlern kommen.

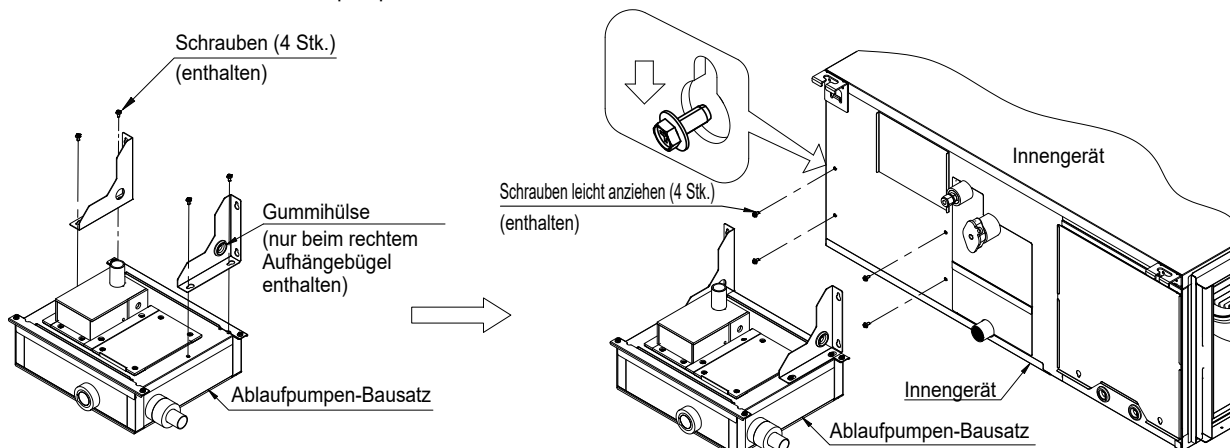


3. MONTAGEVORGANG

VORSICHT

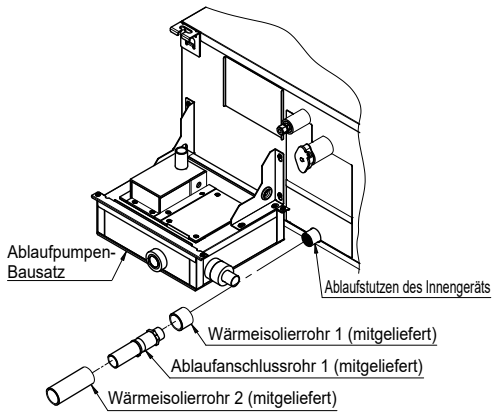
- Halten Sie den Ablaufpumpensatz nicht am Ablaufstutzen fest, wenn Sie ihn am Innengerät montieren. Andernfalls kann übermäßige Kraft auf den Ansatz des Stutzens ausgeübt werden, was zum Austreten von Wasser führen kann.
- Üben Sie keine übermäßige Belastung nach oben oder unten aus, wenn Sie am Ablaufstopfen ziehen und ihn einsetzen.
- Schalten Sie unbedingt das Innengerät aus, bevor Sie mit den folgenden Schritten beginnen.

1. Bringen Sie zwei Aufhängebügel (mitgeliefert) mit Montageschrauben (mitgeliefert) am Ablaufpumpensatz an.
2. Ziehen Sie die Montageschrauben (mitgeliefert) an den vier vorbereiteten Bohrungen an der Geräteseitenwand leicht fest.
3. Montieren Sie den Ablaufpumpensatz an den vier leicht angezogenen Schrauben an der Geräteseitenwand und ziehen Sie dann alle Schrauben fest, um den Ablaufpumpensatz an der Seitenwand zu fixieren.



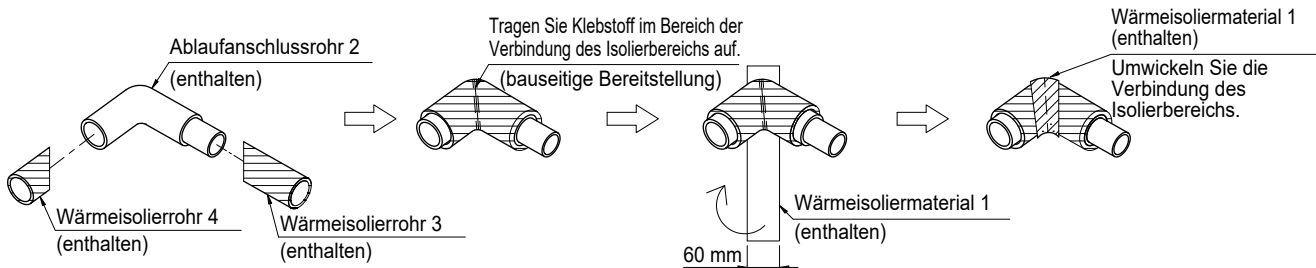
4. Setzen Sie das Wärmeisolierrohr 1 (mitgeliefert) in den Ablaufstutzen des Innengeräts ein.
5. Umwickeln Sie die Gewindeseite des Ablaufanschlussrohrs 1 (mitgeliefert) mit Gewindedichtungsband. Bringen Sie dann das Ablaufanschlussrohr 1 am Ablaufstutzen des Innengeräts an.

6. Setzen Sie das Wärmeisolerrohr 2 (mitgeliefert) in das Ablaufanschlussrohr 1 ein.



7. Isolieren Sie das Ablaufanschlussrohr 2 (mitgeliefert) mit dem Wärmeisolerrohr 3 (mitgeliefert), Wärmeisolerrohr 4 (mitgeliefert) und Wärmeisoliermaterial 1. **Hinweis: Achten Sie darauf, dass Sie Klebstoff im Bereich der Verbindung von Wärmeisolerrohr 3 und Wärmeisolerrohr 4 aufbringen.**

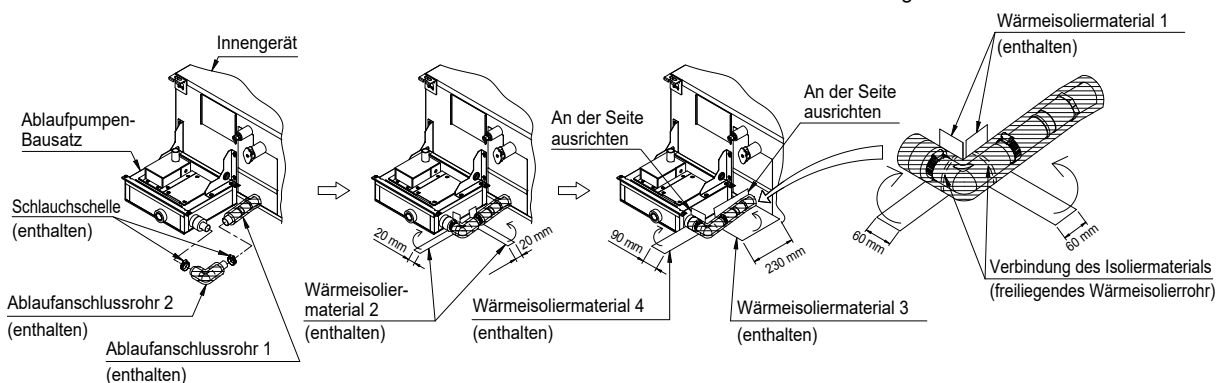
8. Nachdem der Klebstoff getrocknet ist, bringen Sie Wärmeisoliermaterial 1 (mitgeliefert) an, um den Verbindungsbereich abzudecken.



9. Schließen Sie das Ablaufanschlussrohr 2 an den Ablaufpumpensatz und das Ablaufanschlussrohr 1 an. **Hinweis: Schließen Sie unbedingt die Bogenseite von Ablaufanschlussrohr 2 an den Ablaufpumpensatz an.**

10. Klemmen Sie die Rohrverbindungen mit den Schlauchschellen (mitgeliefert) fest.

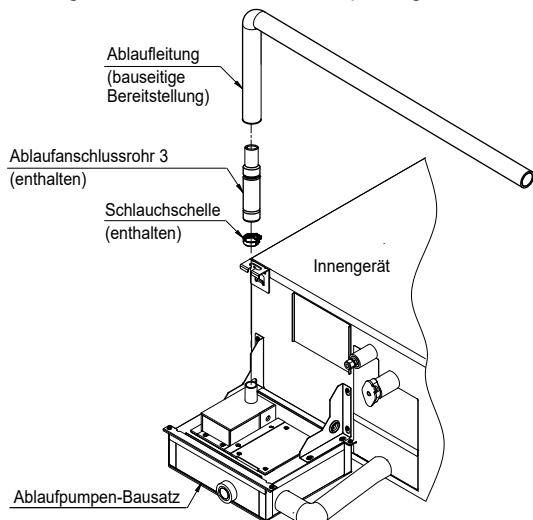
11. Wickeln Sie Wärmeisoliermaterial 2 an der Position der Schlauchschelle um die Ablaufanschlussrohre. Umwickeln Sie dann die Ablaufanschlussrohre mit Wärmeisoliermaterial 3 und Wärmeisoliermaterial 4. Umwickeln Sie zum Schluss das freiliegende Wärmeisolerrohr mit Wärmeisoliermaterial 1.



12. Schließen Sie das Ablaufanschlussrohr 3 (mitgeliefert) an den Auslass des Ablaufpumpensatzes an. **Hinweis: Achten Sie darauf, dass Sie das externe Ablaufrohr nach unten neigen.**

13. Klemmen Sie die Rohrverbindungen mit den Schlauchschellen (mitgeliefert) fest.

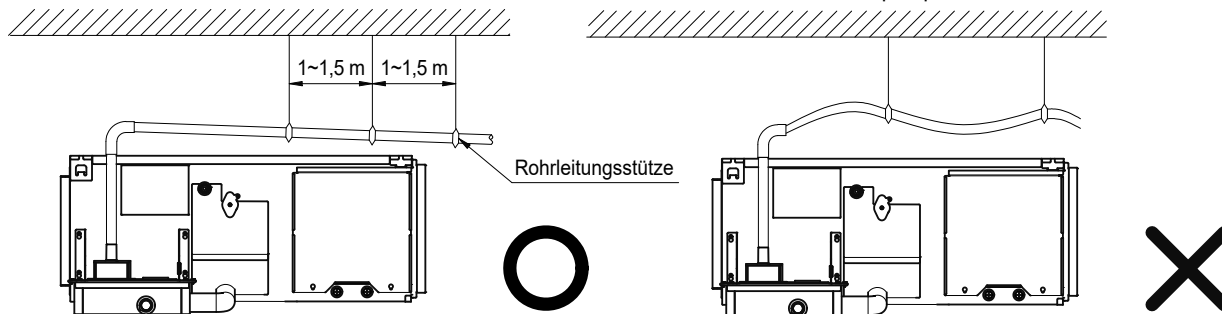
14. Installieren Sie das Wärmeisoliermaterial (bauseitig zu liefern) an diesem Punkt nicht am Auslass des Ablaufpumpensatzes. Es wird angebracht, nachdem die Ablaufprüfung im Testbetriebslauf durchgeführt wurde (siehe 6. TESTBETRIEBSLAUF).



4. INSTALLATION DER ABFLUSSLEITUNG

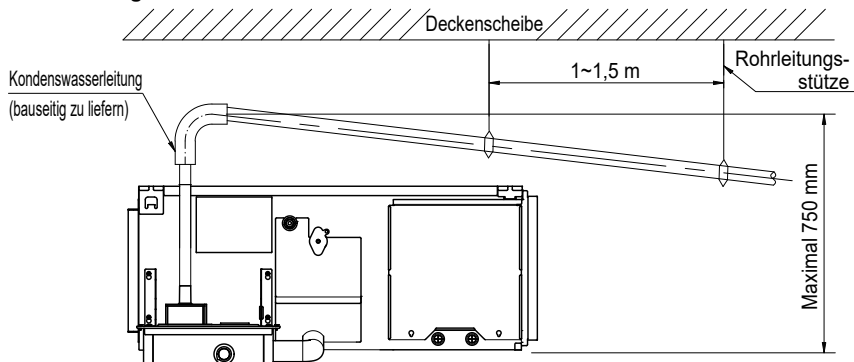
Installieren Sie die Abflussleitung, um einwandfreies Abfließen zu gewährleisten.

1. Verwenden Sie einen Rohrdurchmesser größer oder gleich dem des Verbindungsrohrs (PVC-Rohre mit einem Nenndurchmesser von 25 mm und einem externen Durchmesser von 32 mm).
2. Machen Sie die Rohrlänge so kurz wie möglich und neigen Sie das Rohr mit einem Verhältnis von 1/100 oder höher nach unten, um Luftansammlungen zu verhindern.
3. Installieren Sie Rohrstützen in einem Abstand von 1,0 m bis 1,5 m, um eine Abweichung zu verhindern.
4. Verwenden Sie einen neuen Ablaufschlauch und Schlauchschellen, wenn Sie den Ablaufpumpensatz durch einen neuen ersetzen.

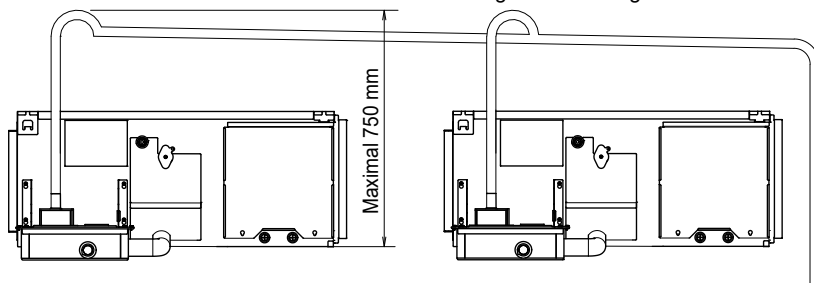


VORSICHT

- Die Höhe der Abflussleitung muss 750 mm oder weniger relativ zum Ablaufstutzen des Innengeräts betragen.
- Das ansteigende Ablaufrohr muss vertikal installiert werden.



- Beachten Sie bei einer konzentrierten Abflussleitung die Abbildung unten.



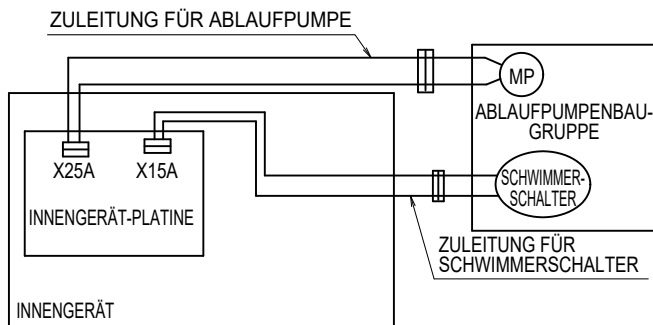
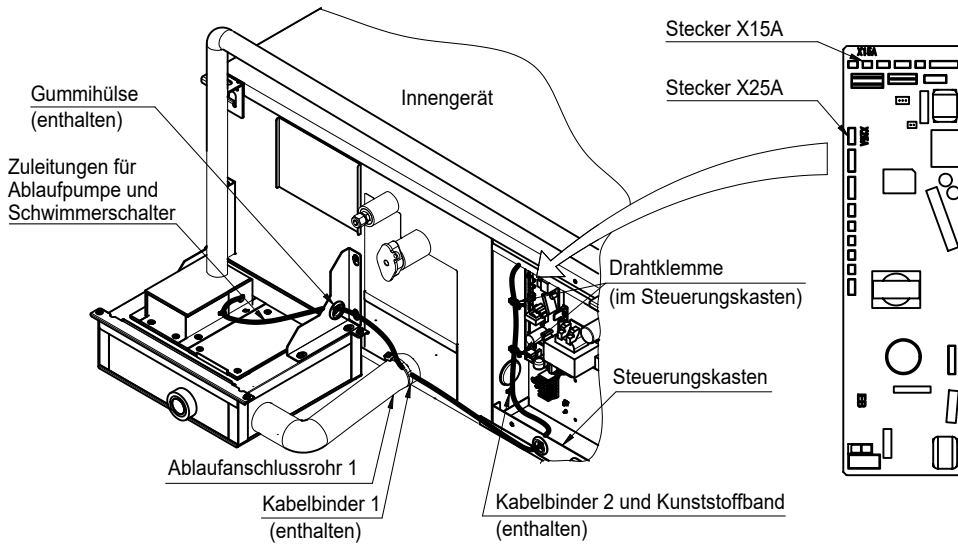
5. ELEKTRISCHE LEITUNGEN

Führen Sie den Anschluss der elektrischen Leitungen für den Ablaufpumpensatz ordnungsgemäß wie folgt aus.

VORSICHT

- Schalten Sie unbedingt das Innengerät aus, bevor Sie mit den folgenden Schritten beginnen.

1. Nehmen Sie die Abdeckung vom Steuerungskasten des Innengeräts ab.
2. Führen Sie die Zuleitungen für die Ablaufpumpe und den Schwimmerschalter durch die Gummihülse am Aufhängebügel. Führen Sie die Zuleitungen zur Platine des Innengeräts und schließen Sie sie an (siehe Abbildung unten).
3. Binden Sie die Zuleitungen mithilfe des Kabelbinders 1 (mitgeliefert) mit dem Ablaufanschlussrohr 1 (mitgeliefert) zusammen.
Hinweis: Drücken Sie die Isolierung nicht zusammen, nachdem Sie den Kabelbinder angebracht haben. Achten Sie darauf, dass die Zuleitung eng am Innengerät fixiert ist.
4. Klemmen Sie die Zuleitungen im Steuerungskasten mit dem Kabelbinder 2 (mitgeliefert) und dem Kunststoffband (mitgeliefert) entlang der Führung zur Platine fest und sichern Sie sie mit einem anderen Fixierband für Kabelsätze (siehe Abbildung unten).
5. Entfernen Sie den Kurzschlussstecker vom Anschluss X15A auf der Platine des Innengeräts (A1P).
6. Schließen Sie die Zuleitung des Schwimmerschalters an den Anschluss X15A an.
7. Schließen Sie die Zuleitung der Ablaufpumpe an den Anschluss X25A an.
8. Ordnen Sie die Kabel sauber, nachdem Sie die Verbindungen hergestellt haben, binden Sie sie zusammen und klemmen Sie die Kabel fest.
9. Bringen Sie die Abdeckung wieder am Steuerungskasten des Innengeräts an.

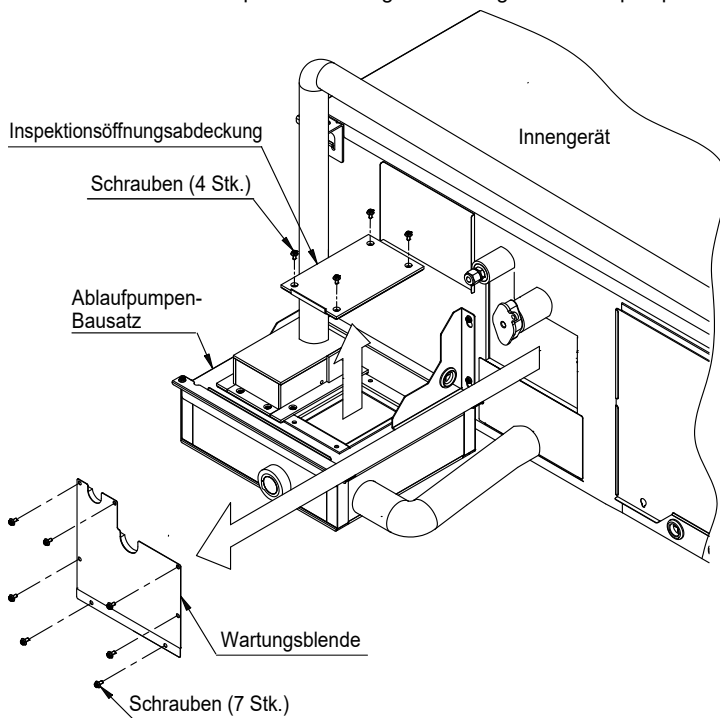


6. TESTBETRIEBSLAUF

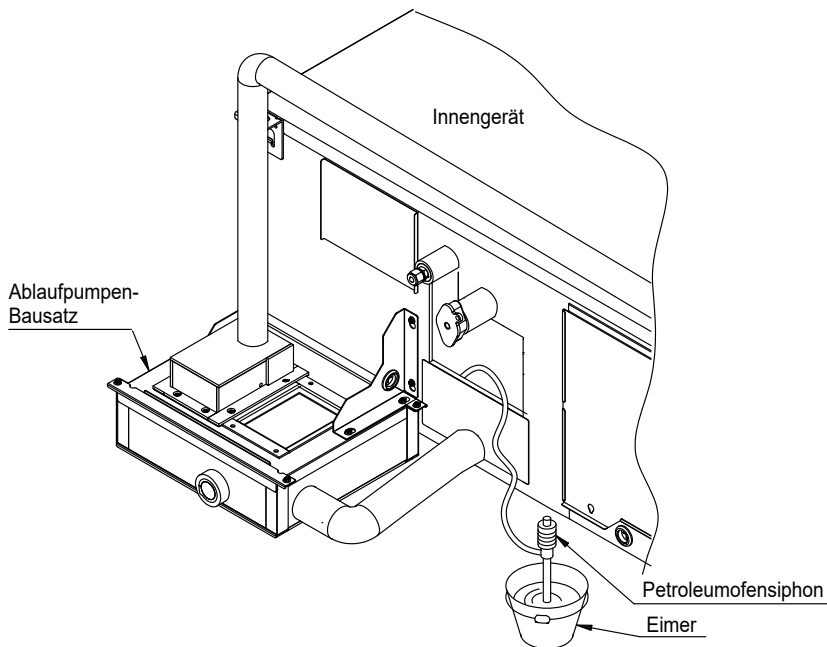
VORSICHT

• Schalten Sie unbedingt das Innengerät aus, bevor Sie mit den folgenden Schritten beginnen.

1. Überprüfen Sie erneut, dass die Montage und die Schritte zum Anschluss der elektrischen Kabel für den Ablaufpumpensatz ordnungsgemäß abgeschlossen wurden.
2. Entfernen Sie die Inspektionsöffnungsabdeckung vom Ablaufpumpensatz und die Wartungsblende vom Innengerät (siehe Abbildung unten).



3. Um die Ablaufbedingung des Ablaufpumpensatzes zu prüfen, gießen Sie ungefähr 3 Liter Wasser über die Wartungsblendenöffnung in die Ablaufwanne (siehe Abbildung unten).
4. Stellen Sie sicher, dass das Wasser problemlos und ohne Austreten abfließt.



■ WENN DIE ELEKTRISCHEN ANSCHLÜSSE HERGESTELLT WURDEN:

5. Schalten Sie das Gerät ein, nachdem Sie sichergestellt haben, dass die Abdeckung des Steuerungskastens des Innengeräts geschlossen ist.
6. Verwenden Sie die Fernbedienung, um einen KÜHLEN-Betrieb durchzuführen, und prüfen Sie die Ablaufbedingungen, indem Sie das Ablaufanschlussrohr 3 (mitgeliefert) nach oben drücken.

HINWEIS:

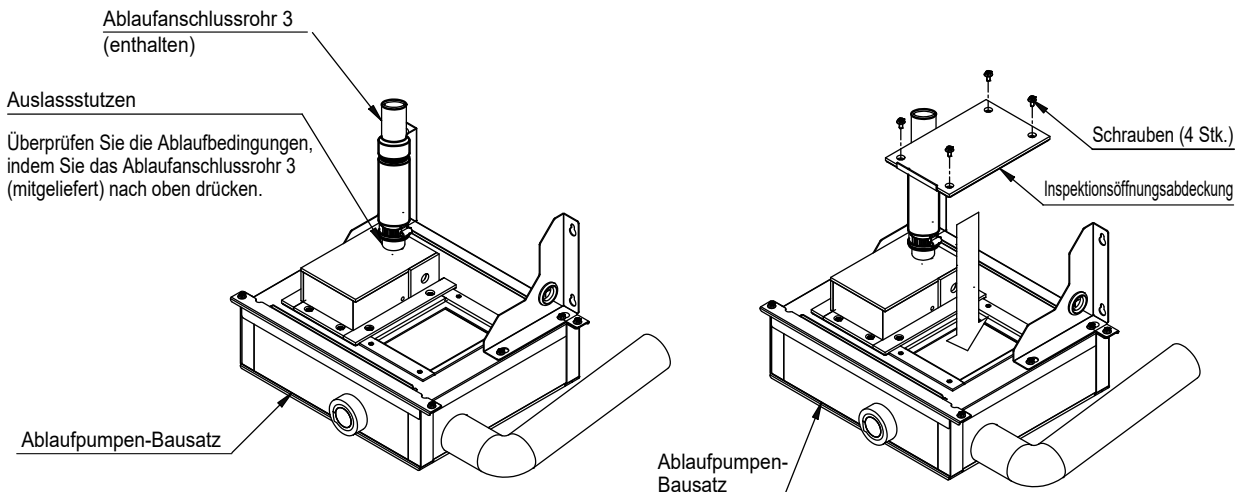
- Wenn Sie eine Klimaanlage vom Typ VAV verwenden, können Sie möglicherweise nur dann einen KÜHLEN-Betrieb durchführen, wenn der Testbetrieb des Außengeräts abgeschlossen ist. Überprüfen Sie in diesem Fall die Ablaufbedingungen, indem Sie einen KÜHLEN-Betrieb während oder nach dem Testbetrieb des Außengeräts ausführen.
7. Stoppen Sie den KÜHLEN-Betrieb, nachdem Sie die Ablaufbedingungen überprüft haben, und bringen Sie die Wartungsblende und die Inspektionsöffnungsabdeckung wieder an.

■ WENN DIE ELEKTRISCHEN ANSCHLÜSSE NOCH NICHT HERGESTELLT WURDEN:

5. Entfernen Sie die Abdeckung vom Steuerungskasten des Innengeräts und schließen Sie die Fernbedienung an die Klemme P1 und P2 des Betriebsklemmenblocks (X2M) an.
Schließen Sie eine einphasige Stromversorgung mit 220 V~240 V und ein Erdungskabel an die L-, N- und Erdungsklemmen des Stromversorgungsklemmenblocks (X1M) an.
Schließen Sie dann die Abdeckung des Steuerungskastens des Innengeräts und schalten Sie anschließend die Stromversorgung ein.
6. Verwenden Sie die Fernbedienung, um die Test-Betriebsart zu starten und wählen Sie die Betriebsart LÜFTER über die Betriebsart-Taste.
7. Drücken Sie die EIN/AUS-Taste, um die Ablaufpumpe zu starten. Drücken Sie das Ablaufanschlussrohr 3 (mitgeliefert) nach oben, um die Ablaufbedingung zu testen (siehe Abbildung unten).

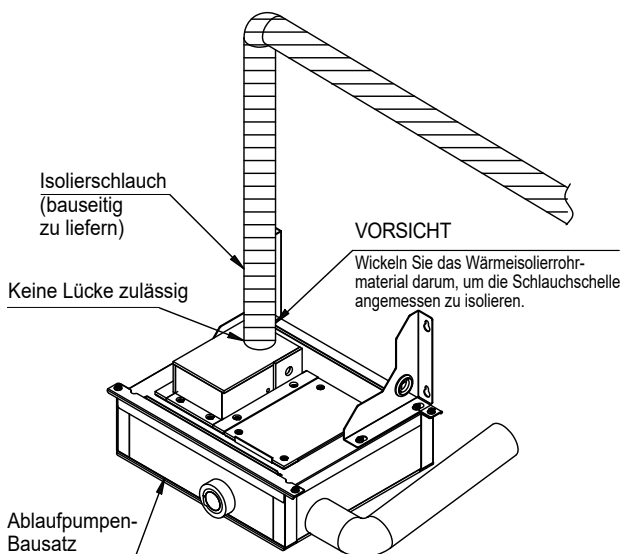
VORSICHT

- Seien Sie vorsichtig, da das Betätigen der EIN/AUS-Taste dazu führt, dass sich der Innengerätlüfter dreht.
8. Schalten Sie das Gerät aus, nachdem Sie die Ablaufbedingungsprüfung abgeschlossen haben. Trennen Sie dann das Fernbedienungskabel und das Erdungskabel und schließen Sie die Abdeckung des Steuerungskastens.
 9. Bringen Sie die Wartungsblende und die Inspektionsöffnungsabdeckung wieder an.



■ NACH DEM ABSCHLUSS DES TESTBETRIEBS:

1. Setzen Sie das Ablaufanschlussrohr 3 (mitgeliefert) wieder vollständig ein und klemmen Sie es mit einer Schlauchschelle (mitgeliefert) fest.
Hinweis: Stellen Sie sicher, dass es keine Lücke zwischen dem Ablaufanschlussrohr 3 (mitgeliefert) und dem Ablaufpumpensatz gibt.
2. Isolieren Sie das Ablaufanschlussrohr 3 (mitgeliefert) mit einem Isolierschlauch (bauseitig zu liefern), um eine Taubildung zu vermeiden.



7. PRÜFUNG NACH DER MONTAGE

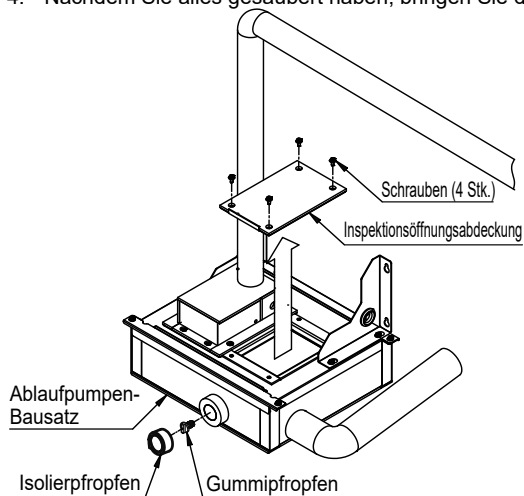
Prüfen Sie nach dem Abschluss der Montage mindestens die folgenden Punkte erneut.

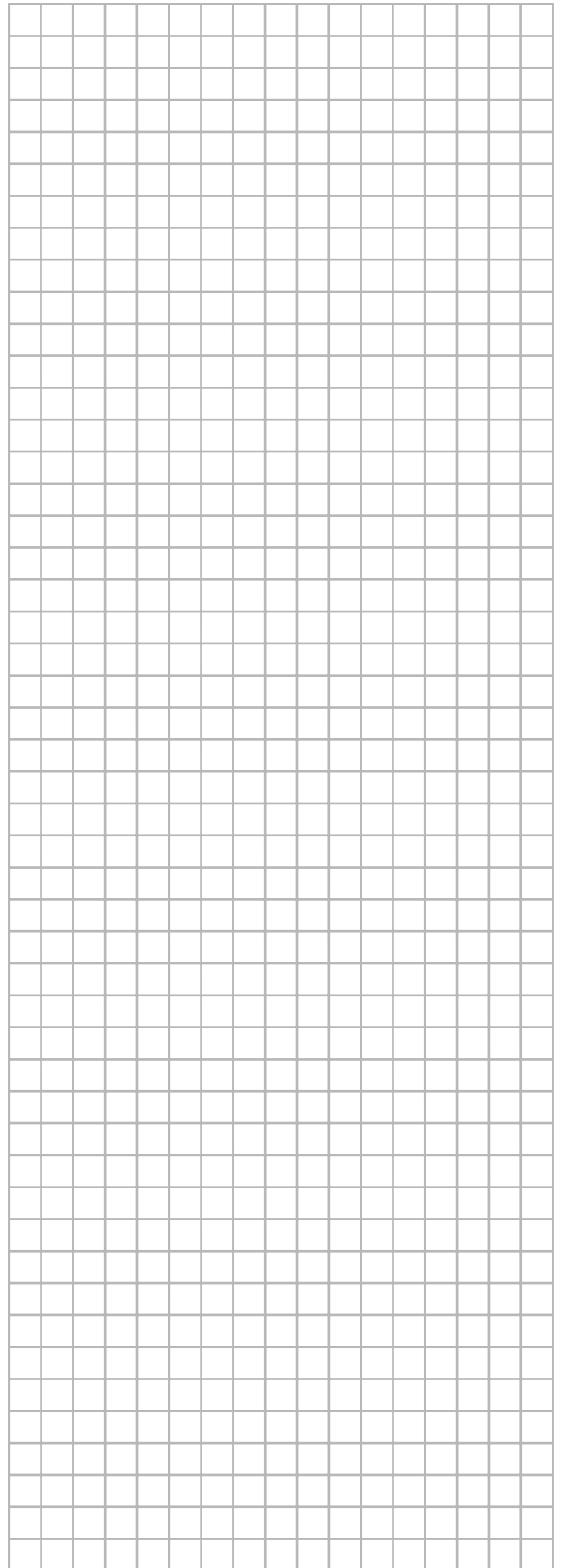
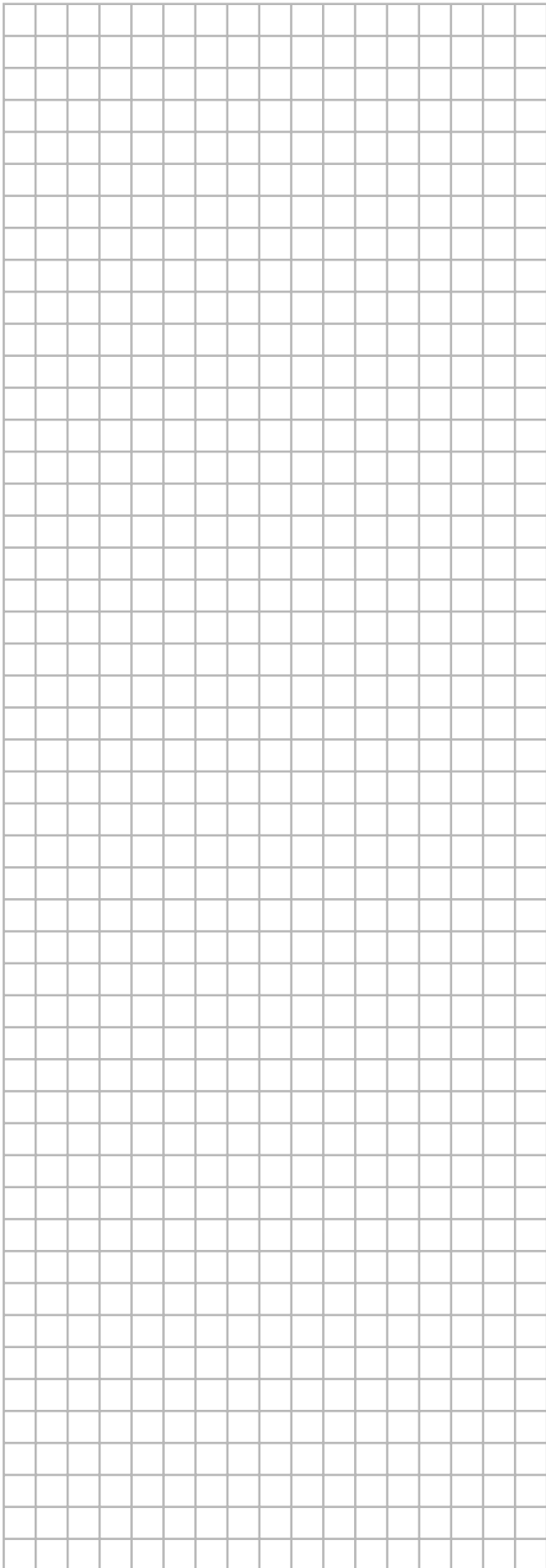
Zu überprüfende Komponente	Häkchen
Sind das Innengerät und der Ablaufpumpensatz horizontal installiert?	
Ist das Ablaufrohr fest angeschlossen?	
Besteht keine Möglichkeit eines Wasseraustritts?	
Ist die Ablaufleitung ordnungsgemäß nach unten geneigt (1/50 bis 1/100)?	
Ist der Ablaufschlauch angemessen isoliert?	
Sind die Leitungen richtig angeschlossen?	

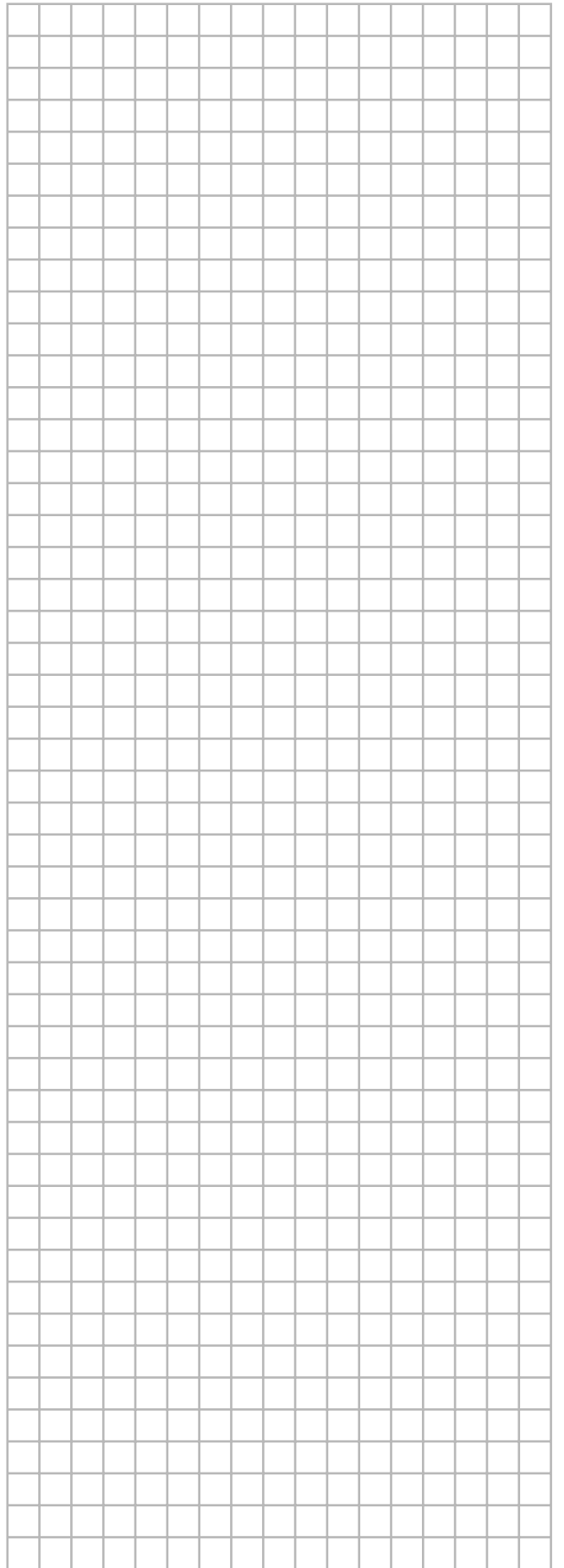
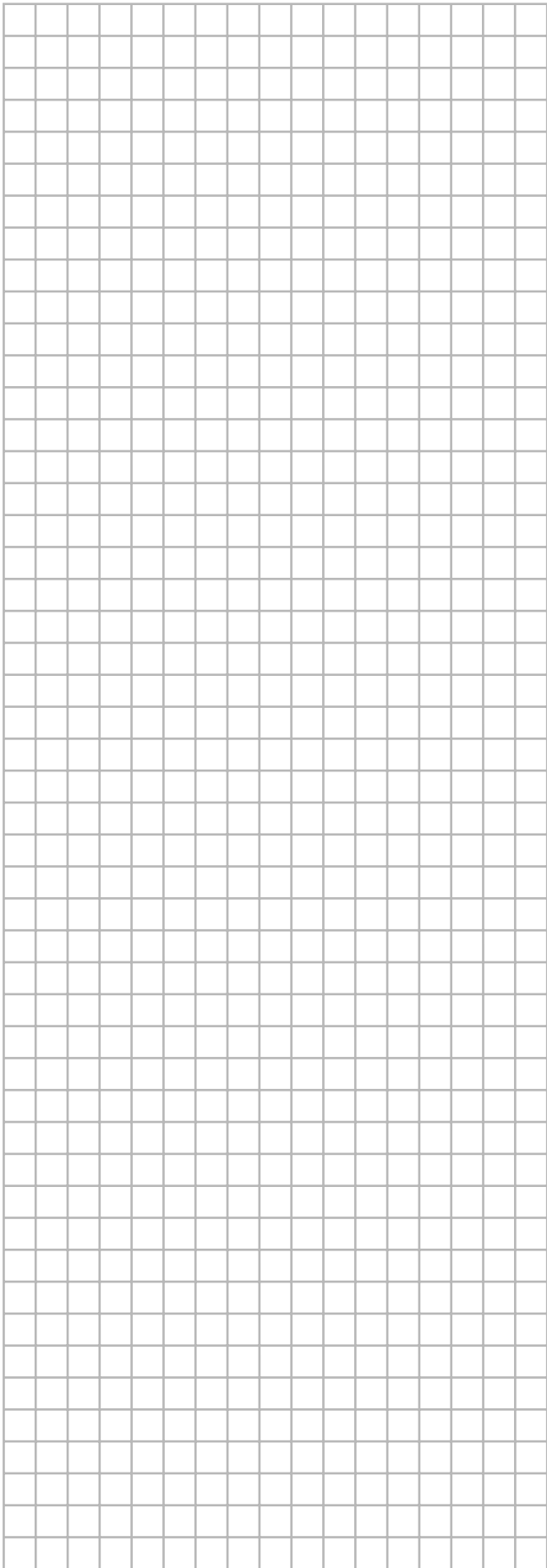
8. WARTUNG

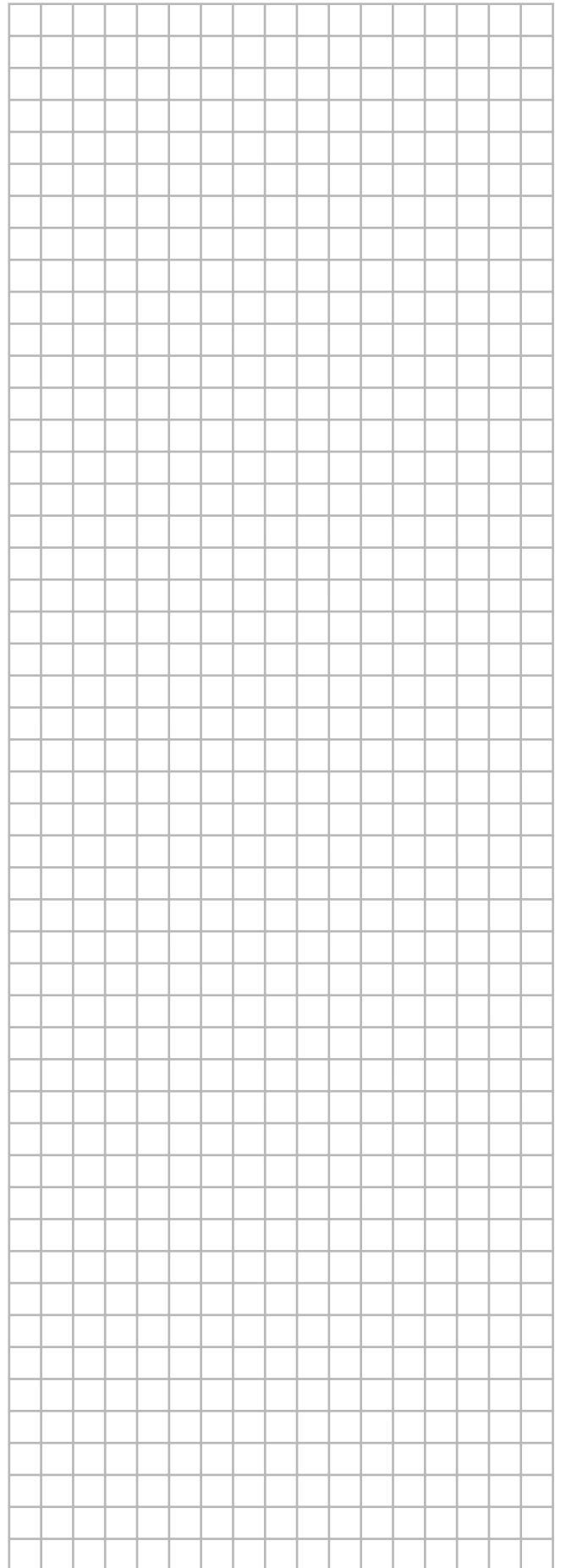
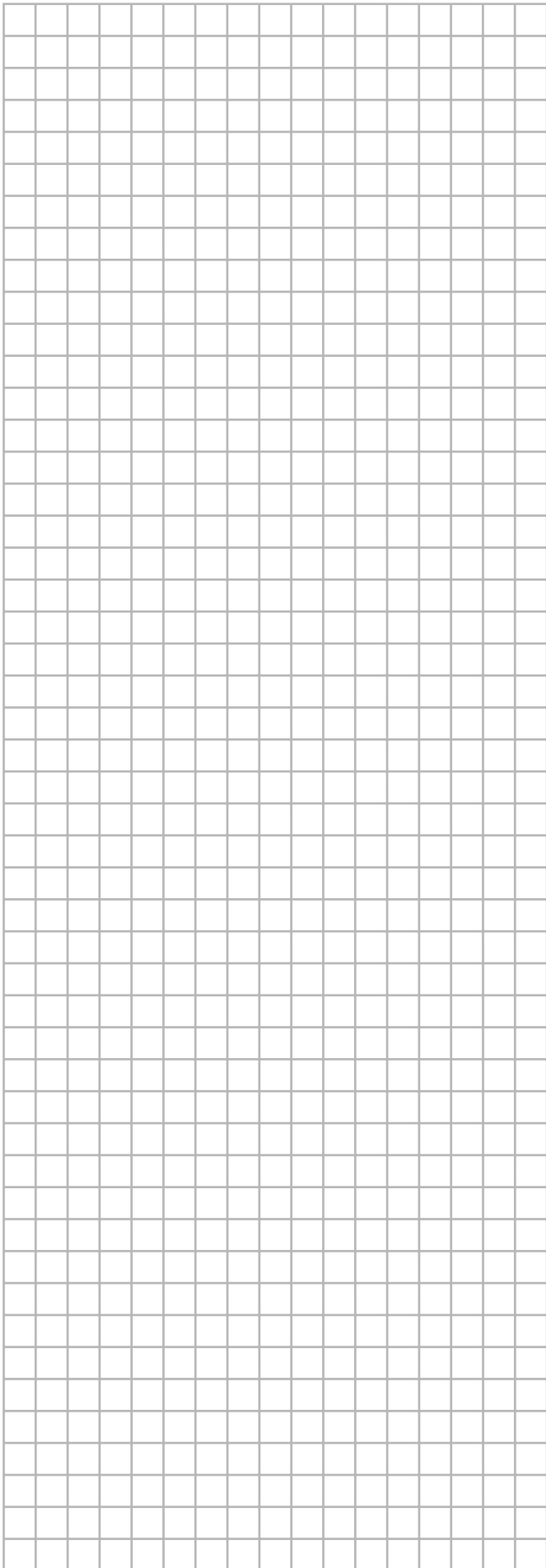
Reinigen Sie den Ablaufpumpensatz am Ende jeder Saison, in der das Gerät zum Kühlen verwendet wurde.

1. Lassen Sie das gesamte Wasser aus dem Ablaufpumpensatz ab, indem Sie den Isolierpfropfen und den Gummipropfen entfernen.
Hinweis: Auch nach dem Entfernen des Gummipropfens aus dem Ablaufpumpensatz kann Wasser in den Ablaufanschlussrohren und dem Ablaufpumpensatz verbleiben.
2. Entfernen Sie die Inspektionsöffnungsabdeckung vom Ablaufpumpensatz.
3. Entfernen Sie Staub und Wasser aus den Bereichen rund um die Inspektionsöffnung.
4. Nachdem Sie alles gesäubert haben, bringen Sie die Inspektionsöffnungsabdeckung, den Gummipropfen und den Isolierpfropfen wieder an.









DAIKIN EUROPE N.V.

Zandvoordestraat 300, B-8400 Oostende, Belgium