




Za strokovno uporabo

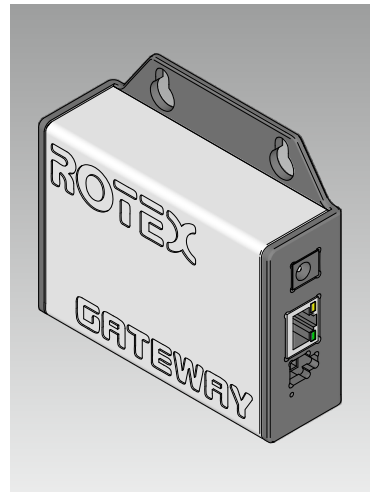
a member of **DAIKIN** group

ROTEX

ROTEX RoCon G1 Gateway

Centralna krmilna enota

 15 70 56




Si

Izdaja 04/2016

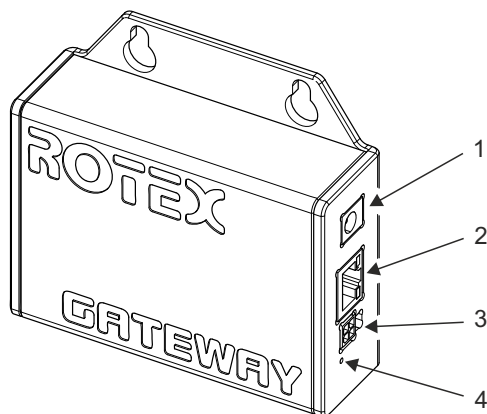
Pravilna uporaba

- Gateway RoCon G1 lahko namesti samo strokovno usposobljena oseba za namestitev in zagon električnih naprav.
- Napravo uporabljajte samo v notranjosti in preprečite vpliv vlage, prahu ter sončnega in toplotnega sevanja. Vsaka drugačna uporaba od navedene v navodilih za namestitev ni pravilna in vodi do izključitve garancije in jamstva. To velja tudi za preureditve in spremembe. Naprava je predvidena izključno za zasebno uporabo.

Obseg dobave

RoCon G1 Gateway  15 70 56	Centralna krmilna enota
Napajalnik Gateway	5V
Priključni kabel	Priključni kabel regulatorja RoCon
Dokumentacija	Kratka navodila za namestitev

Priključki Gateway

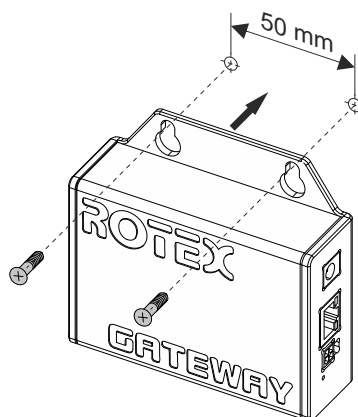


- 1 Priključek napajalnika
- 2 Priključek za omrežje LAN
- 3 Priključek vodila za regulator RoCon
- 4 Statusna LED-lučka

Slika 1: Priključki RoCon G1

Montaža in začetek uporabe

Gateway RoCon G1 je mogoče pritrditi na zid ali ga uporabljati v stoječem položaju. Za stensko montažo uporabite predvidene držalne zaplate na ohišju.



Slika 2: Stenska montaža

Pri nastavitvi in zagonu je treba upoštevati naslednji vrstni red:

Priključek na regulator RoCon

Za priključek na regulator RoCon mora biti Gateway izključen. Priključite priložen kabel podatkovnega vodila v predvideno vtičnico na strani Gateway in vzpostavite povezavo z regulatorjem RoCon (glejte sliko 3).

Priklop na omrežje prek LAN-a

Povežite Gateway RoCon G1 z usmerjevalnikom. Priključite omrežni kabel v predvideno LAN-vtičnico Gateway in prosto omrežno vtičnico na mestu namestitve. Če LAN-omrežje ni na voljo, lahko v številnih primerih povezavo z usmerjevalnikom vzpostavite s pomočjo električnega adapterja za LAN. V takšnem primeru se obrnite na specializirano podjetje za omrežno namestitvev.



- Priporočamo širokopasovno internetno povezavo z neomejenim prenosom podatkov brez doplačila, saj se lahko na mesec prenese do 2 GB podatkov.
- Za zagon prehoda RoCon G1 mora imeti usmerjevalnik dejavno storitev DHCP.

Priključek za električno napajanje

Električno napajanje Gateway RoCon G1 poteka prek priloženega vtičnega napajalnika. Da preprečite škode na napravi, za napajanje uporabljajte izključite priložen originalni napajalnik.

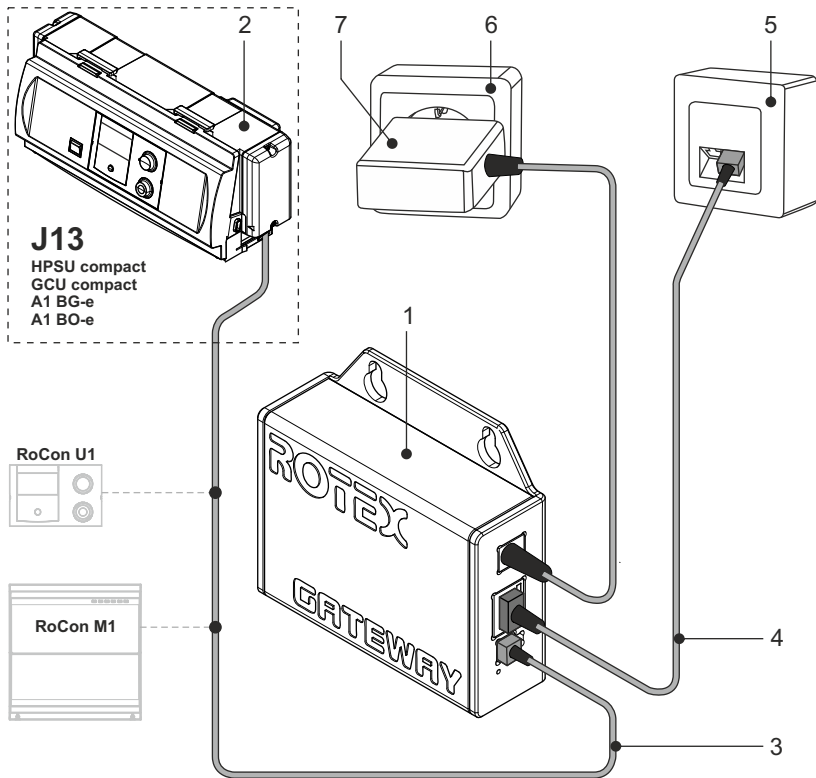
Prvotni zagon Gateway lahko traja nekaj minut. Pribl. 30 sekund po priklopu Gateway RoCon G1 na električno napajanje začne svetiti zelena LED-lučka na strani ohišja.

Barve statusne LED-lučke

Barva	Pomen	
Sveti zeleno	Naprava je v redu in vse povezave so vzpostavljene.	-
Utripa modro	Ni povezave s krmilnikom RoCon.	Preverite povezavo med krmilnikom in Gateway.
Utripa rumeno	Internetna povezava ni mogoča.	Preverite, ali je omrežni kabel pravilno povezan z usmerjevalnikom, ki podpira DHCP.
Utripa rdeče	Povezava s strežnikom ni mogoča.	Strežnik v oblakih ROTEX trenutno ni na voljo. Stopite v stik s servisno službo ROTEX, če stanje traja dlje kot eno uro.

Nadaljnji koraki

Za uporabo Gateway potrebujete brezplačni račun za storitve v oblakih ROTEX. Tega si lahko odprete na <http://www.rotex-control.com>. Na tej spletni strani lahko nato Gateway povežete z računom in ga uporabljate prek spleta ali aplikacije za pametni telefon.



- 1 Gateway
- 2 Regulator RoCon
- 3 Priključni kabel regulatorja RoCon
- 4 Omrežni kabel

- 5 Omrežna vtičnica
- 6 Zaščitni kontakt vtičnice
- 7 Napajalnik

Slika 3: Priključna shema RoCon G1

a member of **DAIKIN** group

ROTEX

Izdelke ROTEX distribuira:

Daikin Airconditioning
 Central Europe HandelsgmbH
 Campus 21, Europaring F12/402
 A-2345 Brunn am Gebirge
 Austria
 Fon +43 (2236) 325 57-0
 Fax +43 (2236) 325 57-900
 www.rotex-heating.com