




A l'attention des professionnels spécialisés

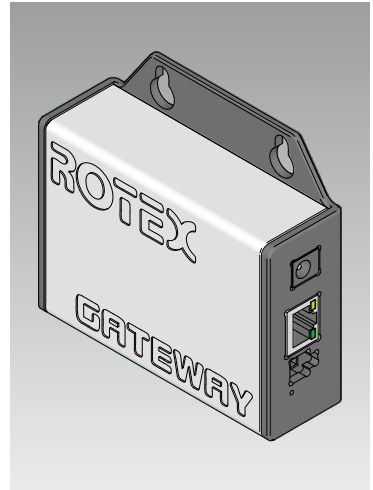
a member of **DAIKIN** group

ROTEX

ROTEX RoCon G1 Gateway

Unité de commande centrale

 15 70 56




FR

Édition 04/2016

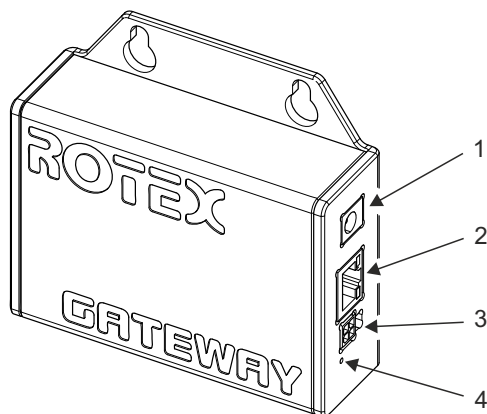
Utilisation conforme

- L'installation du RoCon G1 Gateway ne doit être effectuée que par des professionnels formés pour l'installation et la mise en service d'équipements électriques.
- Utilisez l'appareil uniquement à l'intérieur de pièces sèches et fermées. Protégez-le de l'humidité, de la poussière, de la lumière du soleil et de la chaleur. Tout autre utilisation que celle décrite dans ce guide d'installation n'est pas conforme et entraînera la perte de la garantie et l'exclusion de notre responsabilité. Cela s'applique également à toute modification et tout ajout sur l'appareil. L'appareil est conçu exclusivement pour une utilisation privée.

Étendue de la livraison

RoCon G1 Gateway  15 70 56	Unité de commande centrale
Bloc d'alimentation du Gateway	5V
Câble de connexion	Câble de connexion du régulateur RoCon
Documentation	Guide d'installation rapide

Branchements du Gateway



- 1 Connexion du bloc d'alimentation
- 2 Réseau local LAN Connexion
- 3 Connexion Bus pour régulateur RoCon
- 4 Témoin LED indiquant les statuts

Figure 1 : Connexion du RoCon G1

Montage et mise en service

Le RoCon G1 Gateway peut être fixé au mur ou être posé. Pour le montage mural, utilisez les pattes de retenues qui sont prévues sur le boîtier.

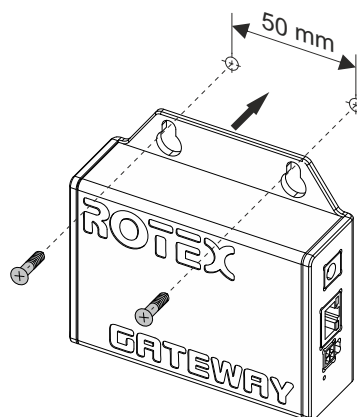


Figure 2 : Montage mural

Vous devez suivre les étapes suivantes pendant l'installation et de la mise en service de l'appareil:

Branchement au régulateur RoCon

Le Gateway doit être inactivé pour pouvoir se connecter au régulateur RoCon. Branchez le câble de bus fourni dans la prise correspondante qui est située sur le côté du Gateway et effectuez le branchement sur le régulateur RoCon (voir la figure 3).

Connexion au réseau via le réseau local LAN

Connectez le RoCon G1 Gateway à un routeur. Branchez le câble réseau dans le port LAN correspondante du Gateway et dans une prise réseau libre sur le site de l'installation. Si aucun réseau local LAN n'est disponible, une connexion au routeur peut être alors établie avec un adaptateur LAN-secteur dans de nombreux cas. Faites alors appel à un spécialiste de l'installation réseau pour effectuer la connexion.



- Il est recommandé d'utiliser une connexion internet haut débit avec filtre de données, car le volume des données peut atteindre jusqu'à 2 GB par mois.
- Pour la mise en service de la passerelle RoCon G1, le DHCP près du routeur doit être activé.

Branchement électrique

Le RoCon G1 Gateway fonctionne grâce au bloc d'alimentation fourni. Pour ne pas endommager l'appareil, veuillez utiliser uniquement le bloc d'alimentation d'origine qui est fourni pour l'alimentation électrique.

Le lancement initial du Gateway peut prendre quelques minutes. Env. 30 secondes après avoir branché le RoCon G1 Gateway à une prise de courant, le témoin LED situé sur le côté du boîtier se met à briller en vert.

Couleurs de LED associées au statut

Couleur	Signification	
Vert en continu	Appareil O.K., toutes les connexions sont disponibles.	-
Bleu clignotant	Aucune connexion disponible vers le contrôleur RoCon.	Veuillez vérifier la connexion entre le contrôleur et le Gateway.
Jeune clignotant	Connexion à Internet impossible.	Veuillez vérifier si le câble réseau est correctement connecté au routeur qui fournit le protocole DHCP.
Rouge clignotant	Connexion impossible au serveur.	Le Serveur ROTEX Cloud est momentanément indisponible. Veuillez contacter ROTEX Service si cette indisponibilité persiste plus d'une heure.

Étapes supplémentaires

Pour utiliser le Gateway, il est nécessaire que vous ayez ouvert un compte ROTEX Cloud-Services gratuit. Pour ce faire, veuillez vous inscrire sur le site internet <http://www.rotex-control.com>. Sur ce site Internet, vous pouvez ensuite connecter le Gateway avec le compte utilisateur et l'utiliser en ligne ou avec une application pour Smartphones.

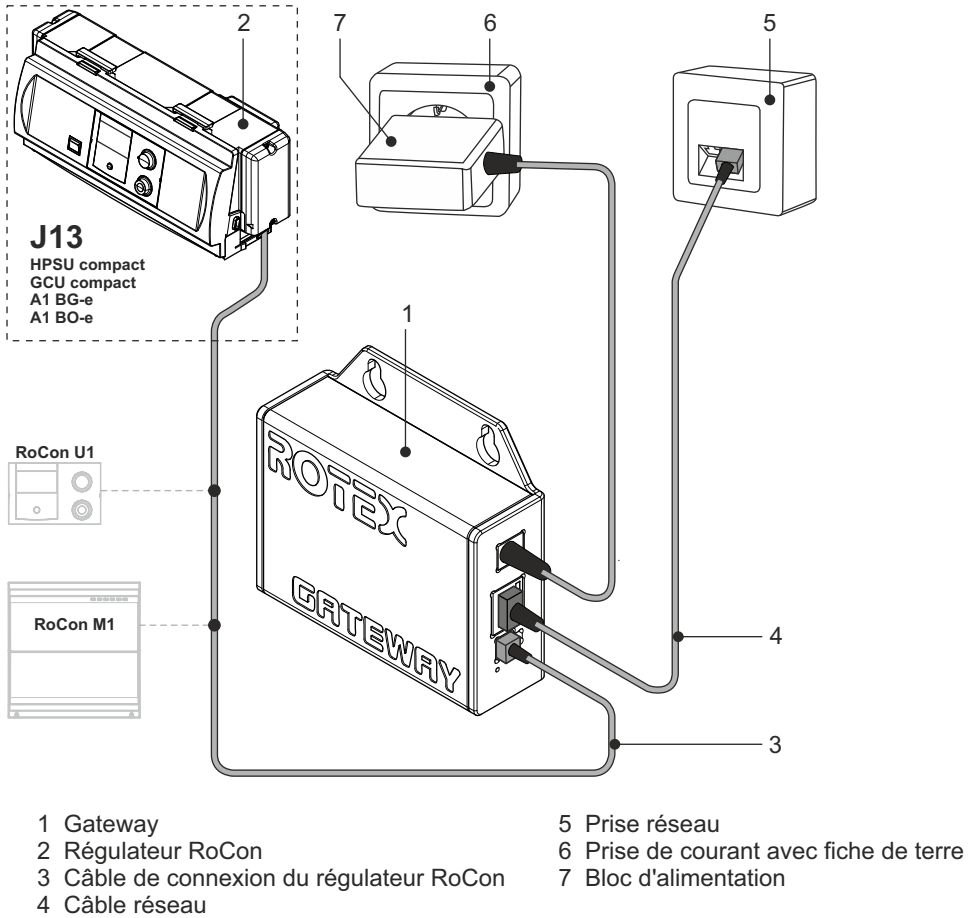


Figure 3 : Schéma de connexion du RoCon G1

a member of **DAIKIN** group

Représenté en Belgique par:

Daikin Belux - Wavre
Avenue Franklin 1B
1300 Wavre
Tél. +32 (0)10 23 72 23
Fax +32 (0)10 24 49 10
e-mail info@daikin.be

Sales office Daikin Belux - Gent
Tél. +32 (0)9 244 66 44

Sales office Daikin Belux - Herentals
Tél. +32 (0)14 28 23 30

ROTEX

Représenté en France par:

Daikin Airconditioning France SAS

ZA du Petit Nanterre
31, rue des Hautes Pâtures
Le Narval - Bâtiment B
92737 Nanterre Cedex
Tél. +33 1 46 69 95 69
Fax +33 1 47 21 41 60
www.daikin.fr