



Para empresas especializadas

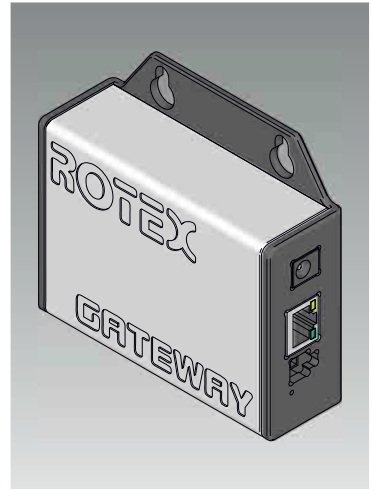
a member of **DAIKIN** group

ROTEX

ROTEX RoCon G1 Gateway

Unidade de comando central

 15 70 56




PT

Edição 08/2013

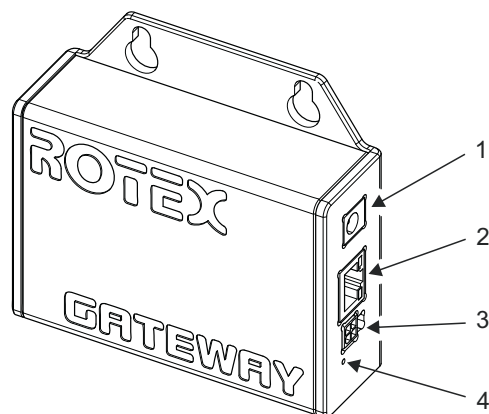
Utilização de acordo com a finalidade prevista

- A instalação do Gateway RoCon G1 só pode ser realizada por profissionais especializados com formação na instalação e colocação em funcionamento de aparelhos elétricos.
- Utilize o aparelho apenas em espaços interiores e evite sujeitá-lo à influência de elementos externos como humidade, poeira e radiação solar ou térmica. Qualquer utilização diferente da descrita neste manual de instalação é considerada contrária à finalidade a que se destina e leva à exclusão da garantia e à isenção de responsabilidade. O mesmo também se aplica às transformações e modificações. O aparelho destina-se exclusivamente a fins particulares.

Material fornecido

RoCon G1 Gateway  15 70 56	Unidade de comando central
Fonte de alimentação do Gateway	5V
Cabo de ligação	Cabo de ligação da regulação RoCon
Documentação	Guia de instalação rápida

Ligações do Gateway



- 1 Ligação da fonte de alimentação
- 2 Ligação de rede LAN
- 3 Ligação de bus para regulação RoCon
- 4 LED de estado

Figura 1: Ligações do RoCon G1

Montagem e colocação em funcionamento

O Gateway RoCon G1 pode ser fixado à parede ou utilizado pousado na vertical. Para a montagem na parede, utilize as respectivas patilhas de fixação previstas para o efeito na caixa do aparelho.

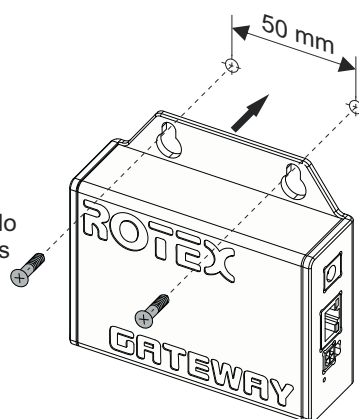


Figura 2: Montagem de parede

Deve respeitar a ordem da instalação e colocação em funcionamento:

Ligação à regulação RoCon

Para efectuar a ligação à unidade de regulação RoCon, o Gateway deve ser desligado. Insira o cabo de bus fornecido na respectiva tomada, na lateral do Gateway, e estabeleça a ligação à unidade de regulação RoCon (ver imagem 3).

Ligação à rede via LAN

Ligue o Gateway RoCon G1 a um outeiro. Insira o cabo de rede na porta LAN prevista para o efeito e numa das portas de rede livres no local de instalação. Se não houver uma rede LAN disponível, é possível estabelecer, em muitos casos, uma ligação do router através de um adaptador Power-LAN. Neste caso, contacte uma empresa especializada em instalações de rede.



Para a colocação em funcionamento do Gateway ROCON G1, tem de estar activado o DHCP no Router.

Ligação da fonte de alimentação

A alimentação de corrente do Gateway RoCon G1 ocorre através da fonte de alimentação fornecida. Para evitar danos no aparelho, utilize exclusivamente a fonte de alimentação original fornecida, para a distribuição de corrente.

O arranque inicial do Gateway pode demorar alguns minutos. Cerca de 30 segundos depois de ligar o RoCon G1 à alimentação de corrente, o LED do lado da caixa começa a piscar a verde.

Cores do LED de estado

Cor	Significado	
Verde permanente	Aparelho OK, todas as ligações existentes.	-
Azul intermitente	Não existe ligação ao comando RoCon.	Verifique a ligação entre o comando e o Gateway.
Amarelo intermitente	Não é possível estabelecer ligação à Internet.	Verifique se o cabo de rede está correctamente ligado a um router que suporta DHCP.
Vermelho intermitente	Sem ligação possível ao servidor	O ROTEX Cloud Server está temporariamente indisponível. Contacte a assistência técnica da ROTEX se o estado persistir mais do que uma hora.

Outros passos

Para poder utilizar o Gateway, necessita de uma conta gratuita do ROTEX Cloud Services. Pode registar-se em <http://www.rotex-control.com>. Em seguida, pode associar o gateway à conta, neste website, e utilizá-lo com a conta e online ou através da utilização de uma aplicação para smartphones.

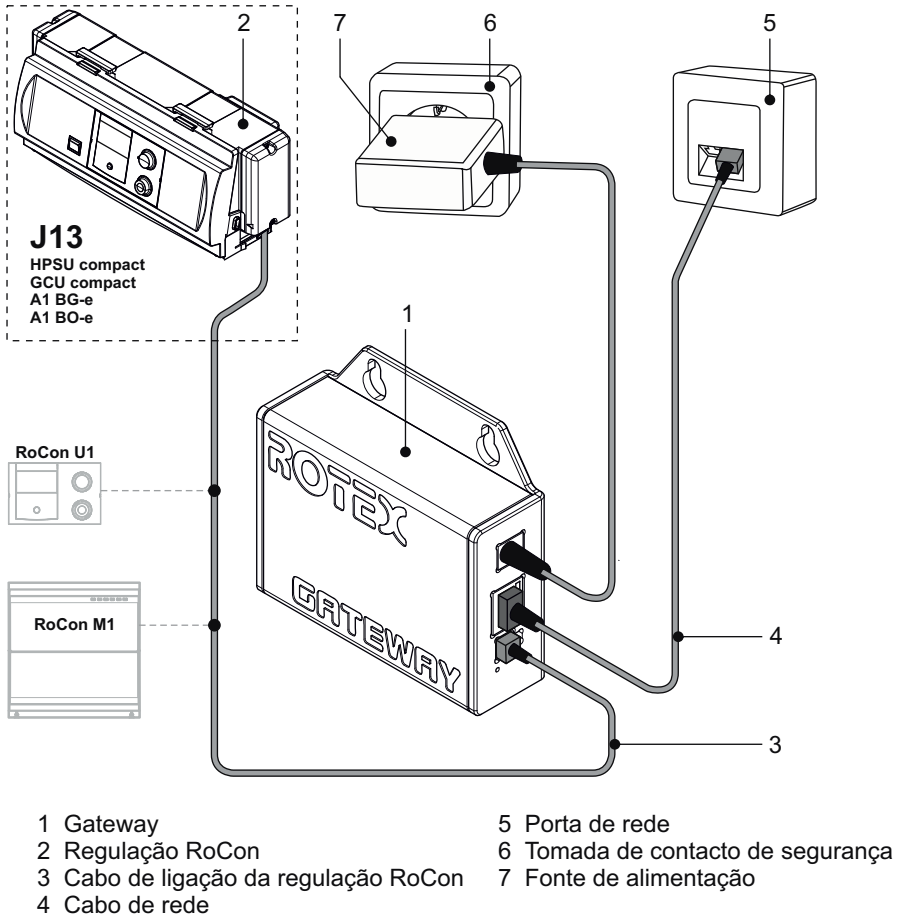


Figura 3: Esquema de ligações RoCon G1

a member of **DAIKIN** group

ROTEX produtos comercializados em Portugal por:

Hiperclima S.A.
Canhestro - Pousos - Apartado 4216
2414-023 Leiria
Tel +351 244 816 600
Fax +351 244 816 618
e-mail geral@hiperclima.pt
www.hiperclima.pt

ROTEX

ROTEX Heating Systems GmbH

Langwiesenstraße 10
D-74363 Güglingen
Fon +49 (71 35) 103-0
Fax +49 (71 35) 103-200
e-mail info@rotex.de
www.rotex.de