



Voor het vakbedrijf

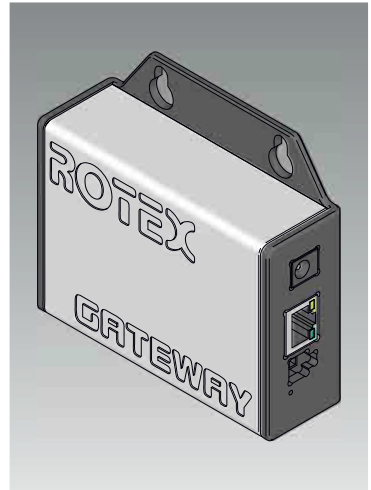
a member of **DAIKIN** group

ROTEX

ROTEX RoCon G1 Gateway

Centrale besturingseenheid

 15 70 56




BE, NL

Editie 08/2013

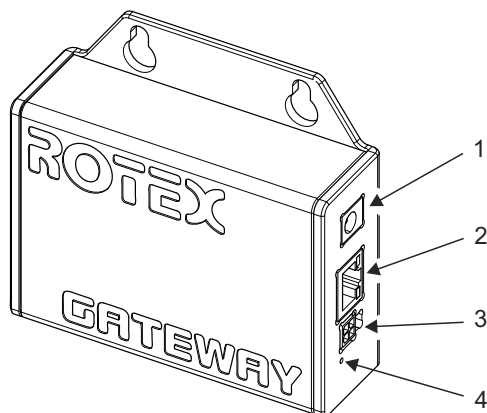
Inzet volgens de voorschriften

- De installatie van de RoCon G1 Gateway mag enkel door opgeleide vakmensen voor de installatie en indienststelling van elektrische apparaten worden uitgevoerd.
- Bedien het apparaat enkel binnen en vermijd de invloed van vocht, stof, zonlicht en warmte. Elke andere inzet dan de inzet die in de garantiehandleiding wordt beschreven, is niet volgens de voorschriften en leidt tot de uitsluiting van de garantie en onze aansprakelijkheid. Dit geldt ook voor verbouwingen of veranderingen. Het apparaat is uitsluitend voor privégebruik bestemd.

Leveringsomvang

RoCon G1 Gateway  15 70 56	centrale besturingseenheid
Adapter Gateway	5V
Aansluitkabel	aansluitkabel RoCon-regeling
Documentatie	handleiding voor korte installatie

Aansluitingen Gateway

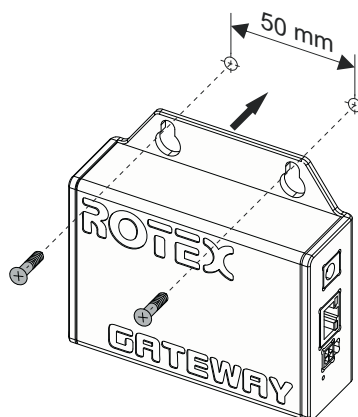


- 1 Aansluiting adapter
- 2 LAN-netwerkaansluiting
- 3 Busaansluiting voor RoCon-regeling
- 4 Status LED

Afbeelding 1: Aansluitingen RoCon G1

Montage en inbedrijfstelling

De RoCon G1 Gateway kan zowel aan de muur als staand worden bediend. Voor de wandmontage moet u de bevestigingslussen aan de behuizing gebruiken.



Afbeelding 2: Wandmontage

Bij de installatie en de inbedrijfstelling moet de volgende volgorde in acht worden genomen:

Aansluiting op de RoCon-regeling

Voor de aansluiting op de RoCon-regeling moet de Gateway uitgeschakeld zijn. Steek de meegeleverde buskabel in het daarvoor voorziene stopcontact aan de zijkant van de Gateway en breng de verbinding met de RoCon-regeling tot stand (zie afbeelding 3).

Aansluiting op het netwerk via LAN

Verbind de RoCon G1 Gateway met een router. Steek de netwerkkabel in het daarvoor voorziene LAN-contact van de Gateway en van een vrij netwerkstopcontact aan de installatieplaats. Als daar geen LAN-netwerk beschikbaar is, kan er in veel gevallen via een Power-LAN-adapter verbinding met de router worden gemaakt. Neem in dergelijk geval contact op met een gespecialiseerd bedrijf voor netwerkinstallaties.



Voor de inbedrijfstelling van de ROCON G1 Gateway moet de DHCP bij de router geactiveerd zijn.

Aansluiting stroomvoorziening

De stroomvoorziening van de RoCon G1 Gateway gebeurt via de meegeleverde stekkeradapter. Om schade aan het apparaat te vermijden, is het belangrijk dat u uitsluitend de meegeleverde, originele adapter voor de stroomvoorziening gebruikt.

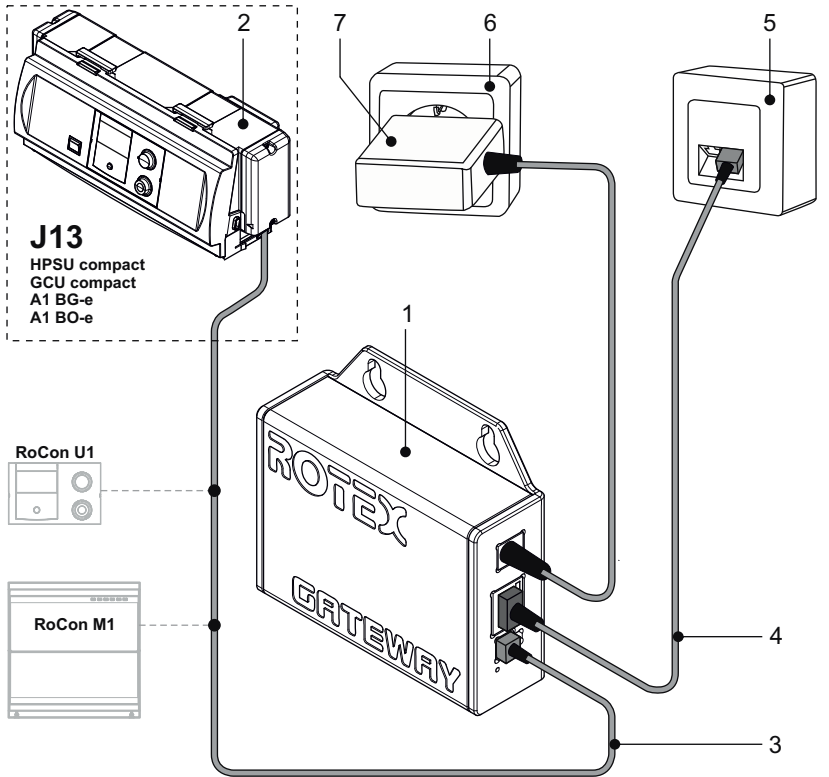
De eerste start van de Gateway kan enkele minuten duren. Ongeveer 30 seconden na de aansluiting van de RoCon G1 op de stroomvoorziening begint de LED aan de kant van de behuizing in het groen te branden.

Statuskleuren van de LED

Kleur	Betekenis	
Constant groen	Apparaat OK, alle verbindingen aanwezig.	-
Knipperend blauw	Geen verbinding met de RoCon-besturing aanwezig.	Gelieve de verbinding tussen de besturing en de Gateway te controleren.
Knipperend geel	Geen internetverbinding mogelijk.	Gelieve te controleren of de netwerkkabel correct is verbonden met een router die DHCP ondersteunt.
Knipperend rood	Geen verbinding met de server mogelijk	De ROTEX Cloud Server is tijdelijk niet beschikbaar. Gelieve contact op te nemen met ROTEX Service als de toestand langer dan een uur duurt.

Verdere stappen

Om de Gateway te gebruiken, hebt u een gratis account bij de ROTEX Cloud-Services nodig. Hiervoor kunt u zich onder <http://www.rotex-control.com> registreren. Op deze webpagina kunt u de gateway vervolgens verbinden met uw account en online of met de SmartPhone-App gebruiken.



- | | |
|--------------------------------|-------------------------------|
| 1 Gateway | 5 Networkstopcontact |
| 2 RoCon-regeling | 6 Aardingscontact stopcontact |
| 3 Aansluitkabel RoCon-regeling | 7 Adapter |
| 4 Netwerkkabel | |

Afbeelding 3: Aansluitschema RoCon G1

a member of **DAIKIN** group

ROTEX

ROTEX producten verdeeld in België door:

Daikin Belux - Wavre
 Avenue Franklin 1B
 1300 Wavre
 Tel. +32 (0)10 23 72 23
 Fax +32 (0)10 24 49 10
 e-mail info@daikin.be

Sales office Daikin Belux - Gent
 Tel. +32 (0)9 244 66 44

Sales office Daikin Belux - Herentals
 Tel. +32 (0)14 28 23 30

ROTEX Heating Systems GmbH

Langwiesenstraße 10
 D-74363 Güglingen
 Fon +49 (71 35) 103-0
 Fax +49 (71 35) 103-200
 e-mail info@rotex.de
 www.rotex.de