



4P364460-1 A 0000000-

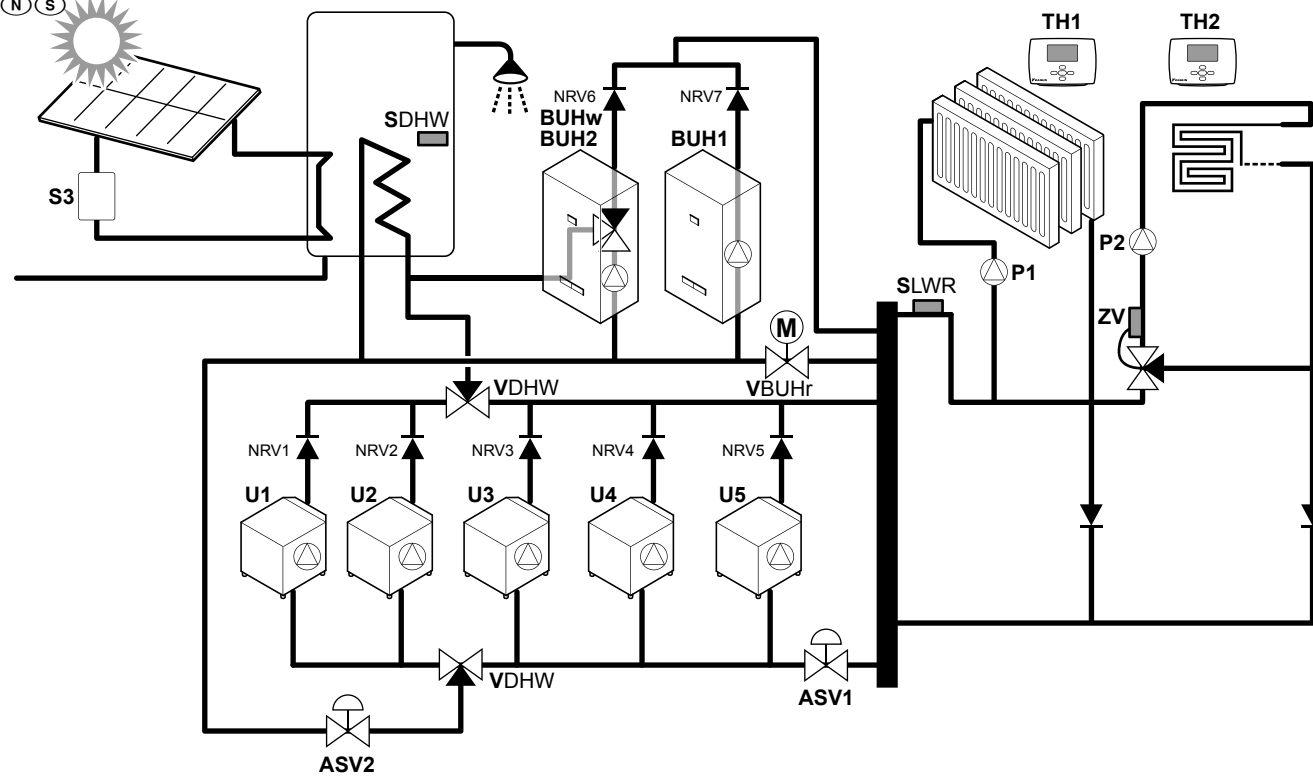


INSTRUKTIONSBLAD

Central hydroboxstyrning

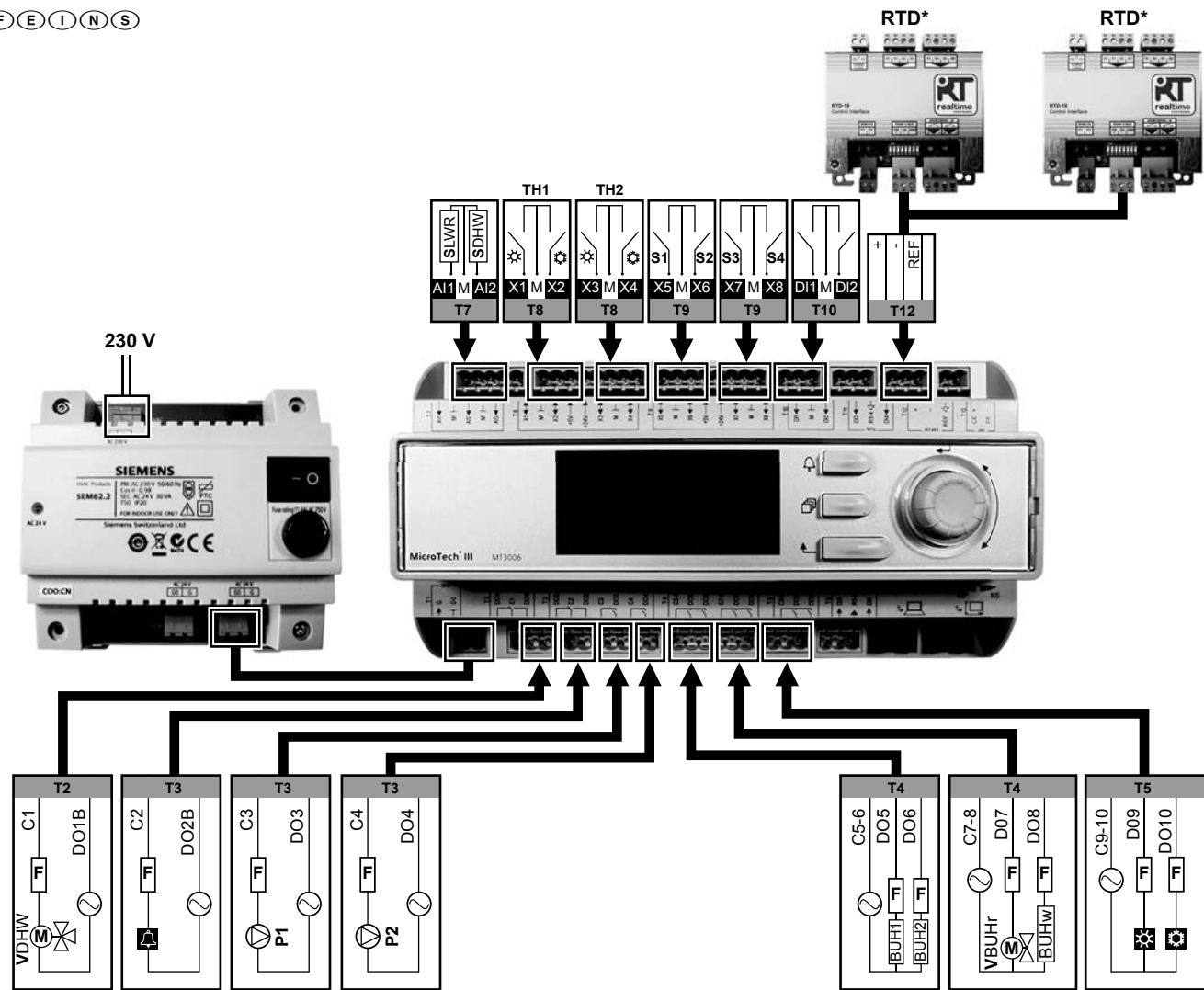
Copyright 2013 Daikin

GB D F E I N S



1

GB D F E I N S



2

S

Digitale ingångar: X1~X8

Digital signal (binär)	För spänningsfria kontakter
Provspänning/-ström	24 V DC/8 mA AC
Kontaktmotstånd	≤200 Ω (sluten) ≥50 kΩ (öppen)
Fördröjning	10 ms
Pulsfrekvens	≤20 Hz

Digitale ingångar: DI1~DI2

Digital signal (binär)	För spänningsfria kontakter
Provspänning/-ström	24 V DC/8 mA AC
Kontaktmotstånd	≤200 Ω (sluten) ≥50 kΩ (öppen)
Fördröjning	10 ms
Pulsfrekvens	≤30 Hz

Digitale utgångar: DO1~DO10

△ Blanda INTE spänning (SELV/PELV) på samma terminal	
Växlingsspänning	24~230 V AC (-20%/+10%)
Nominell ström (res./ind.)	≤4 A AC/3 A (cos φ 0,6)
Växlingström vid 19 V AC	≥30 mA AC
Extern strömkontaktsäkring	≤6,3 A trög säkring/säkringsbrytare