



4P364460-1 A 0000000

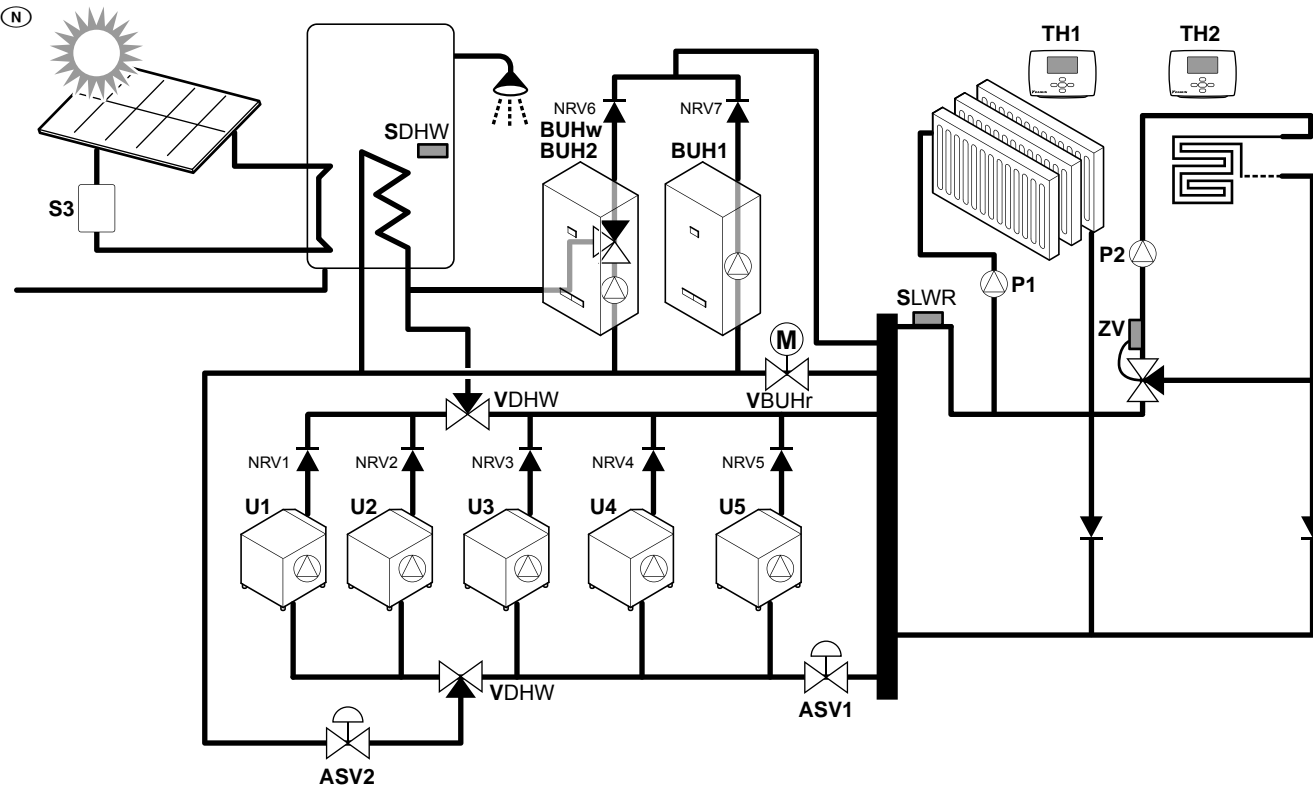


ANVISNINGARSARK

Sentralstyreenhet for hydrobokser

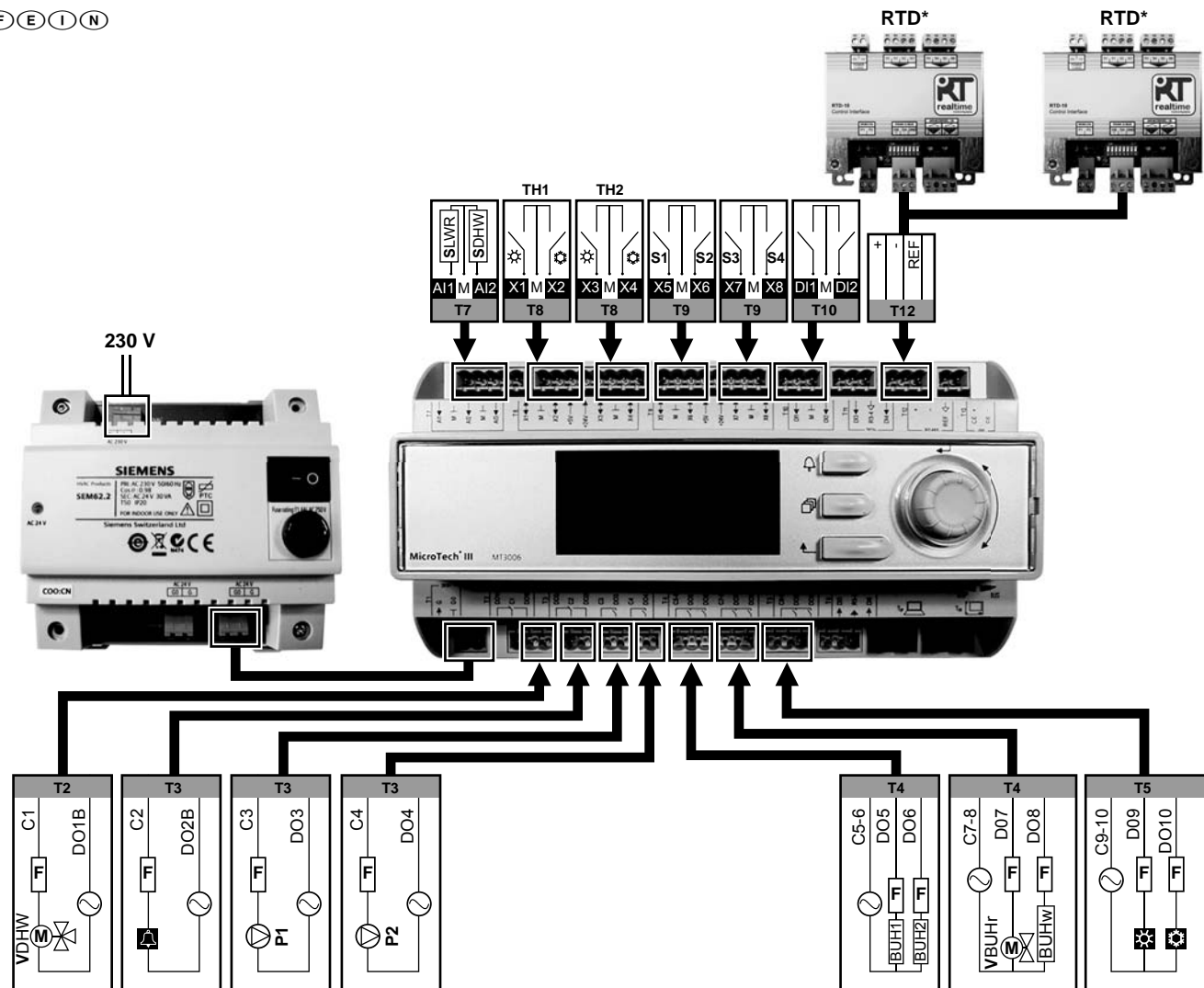
Copyright 2013 Daikin

GB D F E I N



1

GB D F E I N



2

Digitale innganger: X1-X8

Digitalt signal (binært)	Til spenningsfrie kontakter
Spending/strømstyrke ved punktprøving	24 V DC/8 mA AC
Kontaktmotstand	≤200 Ω (stengt) ≥50 kΩ (åpen)
Forsinkelse	10 ms
Impulsfrekvens	≤20 Hz

Digitale innganger: DI1-DI2

Digitalt signal (binært)	Til spenningsfrie kontakter
Spending/strømstyrke ved punktprøving	24 V DC/8 mA AC
Kontaktmotstand	≤200 Ω (stengt) ≥50 kΩ (åpen)
Forsinkelse	10 ms
Impulsfrekvens	≤30 Hz

Digitale utganger: DO1-DO10

△ Spendingen må IKKE blandes (SELV/PELV) på samme rekkeklemme	
Svitsjespenning	24~230 V AC (-20%/+10%)
Nominell merkestrøm (res./ind.)	≤4 A AC/3 A (cos φ 0,6)
Svitsjestrøm ved 19 V AC	≥30 mA AC
Smeltesikring for ekstern tilførselsledning	≤6,3 A treg sikring / strømbryter