



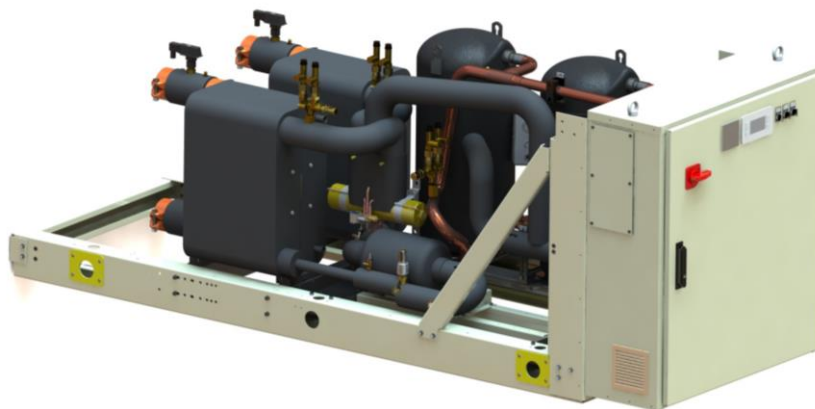
Veiledning for Installasjon, Drift og Vedlikehold D-EIMWC01208-16NO

EWQ090G → EWQ720L Vannkjølte rulle kjølere

EWLQ090G → EWLQ720L Kondensator mindre

EWHQ100G → EWHQ400G Varmepumpe rulle kjølere

Kuldemedium: R410A



Oversettelse av de opprinnelige instruksjonene





Takk for at du valgte denne kjøleren

Denne håndboken er et viktig støttedokument for kvalifisert personell, men det er ikke ment å skulle erstatte slikt personell.



LES NØYE GJENNOM DENNE VEILEDNINGEN FØR ENHETEN INSTALLERES OG ANVENDES. EN UEGNET INSTALLASJON KAN FØRE TIL ELEKTRISKE STØT, KORTSLUTNING, KJØLEVÆSKELEKKASJE, BRANN ELLER ANDRE SKADER PÅ UTSTYRET, SAMT PERSONLIGE SKADER. ENHETEN MÅ INSTALLERES AV EN FAGLÆRT OPERATØR/TEKNIKER. ENHETENS OPPSTART MÅ UTFØRES AV EN AUTORISERT OG OPPLÆRT INGENIØR. ALLE INNGREP MÅ UTFØRES I OVERENSSTEMMELSE MED LOKALE LOVER OG REGELVERK. **DET ER STRENGT FORBUDT Å INSTALLERE OG Å SETTE ENHETEN I DRIFT HVIS IKKE ALLE INSTRUKSJONER SOM ER OPPFØRT I DENNE VEILEDNINGEN ER KLARE.** TA KONTAKT MED PRODUSENTENS SELGER HVIS DU ER I TVIL OG HAR BEHOV FOR RÅD OG INFORMASJON.

Innhold

Enheden du har kjøpt er en vannkjøler og/eller varmpumpe, en maskin som er laget for å kjøle ned eller varme opp vann (eller en blanding av vann og glykol) innenfor grensene som beskrives nedenfor. Enhedens funksjon baserer seg på dampkompresjon, kondensasjon og evaporasjon etter en omvendt carnotprosess. Den består hovedsakelig av følgende deler, avhengig av driftsmodusen.

Kjøle- eller kondisjoneringsmodus:

- En eller flere spiralkompressorer som øker trykket på kjølegassen fra evaporasjonstrykk til kondensstrykk.
- En kondensator der kjølegassen under høytrykk kondenserer overføringen av varme til vannet.
- Ekspansjonsventil som gjør det mulig å redusere den kondenserte kjølevæsken trykk fra kondensstrykk til fordampningstrykk.
- Evaporator, hvor lavtrykkskjølevæsken fordampes og på denne måten kjøler ned vannet.

Varmemodus eller varmpumpe:

- En eller flere spiralkompressorer som øker trykket på kjølegassen fra evaporasjonstrykk til kondensstrykk.
- En 4-veis ventil som gjør det mulig å reversere kjølesyklusen.
- En varmeveksler der kjølekondens varmer opp vannet.
- Ekspansjonsventil som gjør det mulig å redusere den flytende kondensens trykk fra kondensstrykk til fordampningstrykk.
- En varmeveksler der lavtrykkskjølevæske fordampes og fjerner varme fra vannet.
- Varmevekslerne kan reverseres ved hjelp av en 4-veis ventil, som brukes til å reversere for å veksle mellom varme-/kjøleenheten.

Generell informasjon



Alle enheter leveres med **koblings skjemaer, godkjente tegninger, navneplater og DOC**

(Samsvarserklæring). Disse dokumentene inneholder alle tekniske data for enheten du har kjøpt og **UTGJØR EN INTEGRERENDE OG VESENTLIG DEL AV DENNE VEILEDNINGEN.**

Hvis det forekommer ulikheter mellom denne veiledningen og utstyrets dokumenter, vennligst referer til dokumentene på selve maskinen. Ta kontakt med produsentens selger hvis du er i tvil. Denne veiledningen er laget for at installatøren og den kvalifiserte operatøren skal kunne utføre riktig installasjon, drift og vedlikehold, uten fare for personer, dyr og/eller gjenstander.

Når man mottar enheten

Enheden må inspiseres for å kontrollere om det finnes eventuelle skader med en gang den ankommer installasjonstedet. Alle bestanddeler som beskrives i fraktbrevet må inspiseres og kontrolleres. Hvis utstyret skulle bli skadet må man ikke fjerne de ødelagte komponentene, men øyeblikkelig rapportere skadens omfang både til transportbyrået, for å be dem inspiserer enheten, og til produsentens representant, om mulig med bilder som kan bidra til å fastslå hvem som er ansvarlig for skadene. Skadene må ikke repareres før transportbyråets og produsentens representant har inspisert enheten. Før man installerer enheten må man kontrollere at modellen og den elektriske spenningen tilsvarer dem som er oppført på merkeplaten. Ansvar for skader etter overtakelse kan ikke tillegges produsenten.

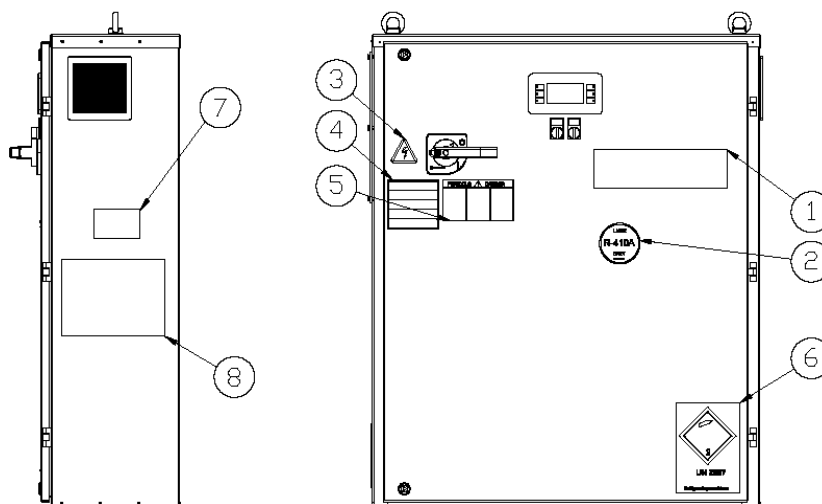
Oppbevaring

Enheden må beskyttes fra støv, regn, konstant eksponering overfor sol og potensielle korroderende midler når den oppbevares før installasjon. Den varmekrympende plasten enheten leveres med er ikke beregnet for langvarig oppbevaring, og må fjernes så snart enheten er losset av. Den må faktisk beskyttes med presenninger eller lignende ting som egner seg bedre for langvarig oppbevaring. Miljøbetingelsene må være innenfor følgende grenser: Minimum omgivelsestemperatur: -20 °C Maksimum omgivelsestemperatur: +42 °C Maksimum relativ fuktighet: 95 % uten kondens. Hvis enheten oppbevares i lavere temperaturer enn minimum omgivelsestemperatur, kan komponentene bli skadet. I motsatt fall kan høyere temperaturer enn maksimum omgivelsestemperatur føre til at sikkerhetsventilene åpnes og at kjølevæske slippes ut. Oppbevaring på steder med kondensering av fuktighet kan skade de elektriske komponentene.

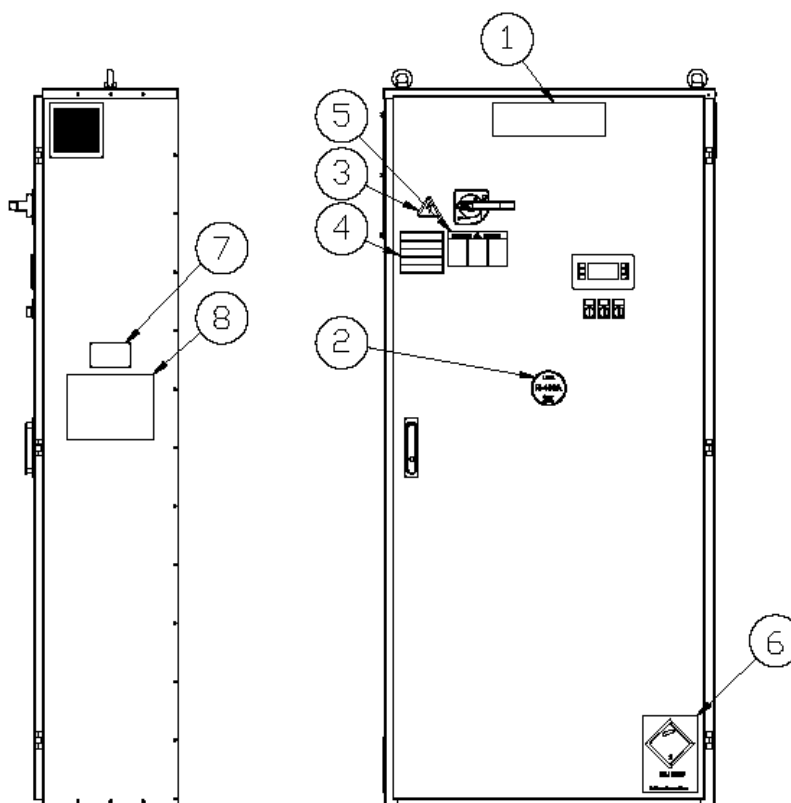
Drift

Drift utover nevnte begrensninger kan skade enheten. Ta kontakt med produsentens selger hvis du er i tvil.

**Figur 1 – identifisering av etiketter som er festet på det elektriske panelet (Standard*)
Enhet med en krets**



Enhet med to kretser

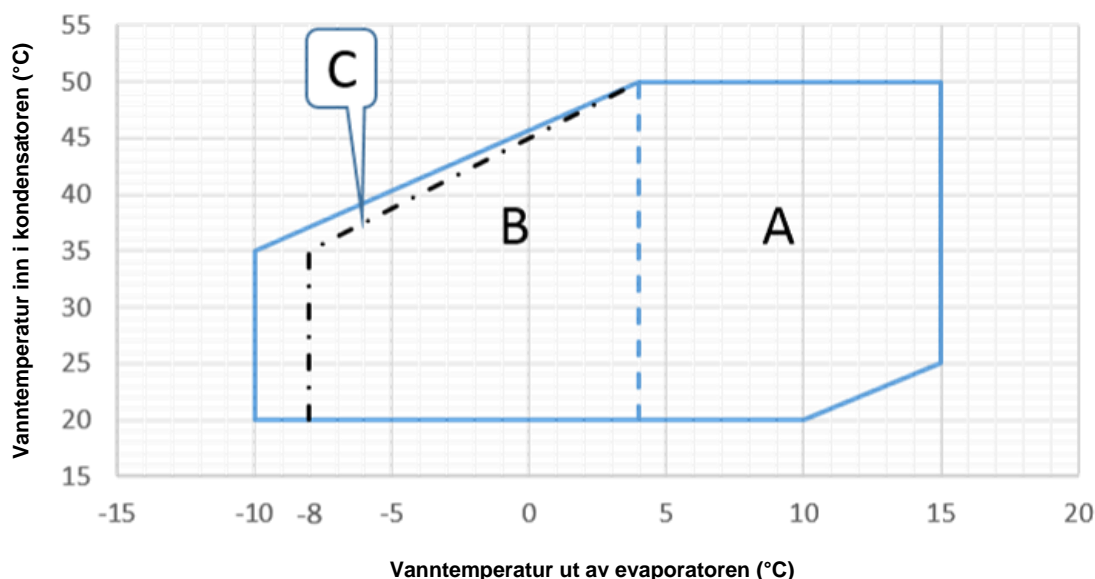


Identifisering av etiketter

1 – Produsentens logo	5 – Advarsel om farlig spenning
2 – Type kjølevæske i kretsene	6 – Symbol for ikke-brennbar gass
3 – Symbol for elektrisk fare	7 – Identifisering av enhetens data
4 – Advarsel om stramming av elektriske kabler	8 - Instruksjoner for håndtering/løfting

*Med unntak av denne enhetens navneplate, som alltid er plassert på samme sted, kan de andre platene være plassert på andre steder på andre modeller og annet tilleggsutstyr.

Figur 2 - Belastningskapasitet:



- A – Drift med vann
- B - Drift med glykol + vannløsning
- C – Varmepumpens belastningskapasitet

Sikkerhet

Enheten må være godt angret til bakken.

Det er uunnværlig å overholde følgende instruksjoner:

- Det er forbudt å nærme seg de elektriske bestanddelene uten at man først har åpnet hovedbryteren og skrudd av strømforsyningen.
- Det er forbudt å skaffe seg tilgang til de elektriske komponentene uten å bruke en isolerende plate. Du må ikke skaffe deg tilgang til de elektriske komponentene hvis det finnes vann og/eller fukt der.
- De skarpe kantene kan forårsake personskader. Unngå direkte kontakt, og bruk egnet verneutstyr.
- Du må ikke la faste legemer slippe inn i vannrørene.
- Installer et mekanisk filter på vannledningen som er koblet til varmevekslerens innløp.
- Enheten er utstyrt med høytrykksbrytere og/eller sikkerhetsventiler. Disse er installert på kjølekretsens sider for høytrykk og lavtrykk: **utvis forsiktighet.**

Det er strengt forbudt å fjerne vern fra bevegelige deler.

Hvis enheten stopper uventet opp, må man følge henvisningene som er oppført på **Kontrollpanelets instruksjonshåndbok**, som er en del av enhetens faste dokumenter.

Det frarådes på det sterkeste å utføre installasjon og vedlikehold uten hjelp.

Skulle det oppstå skader eller problemer, er det viktig å:

- beholde roen
- Trykk på alarmknappen, hvis det finnes en i installasjonslokalet, eller bruk hovedbryteren
- sette den skadde personen i hvilestilling på et varmt sted langt unna enheten
- Ta øyeblikkelig kontakt med førstehjelpsmannskap til stede i lokalet eller legevakt

- Vent sammen med den skadde personen til hjelpen ankommer
- Gi all nødvendig informasjon til redningsmannskapet

Plassering og montering

Enheten må installeres på en robust og helt jevn flate.

For jording må det lages en bestandig sementbase, med en større bredde enn enheten. Underlaget må være i stand til å bære enhetens vekt.

Vibrasjonshindrende støtter må installeres mellom enhetens ramme og stålbejelkenes sementunderlag; ved installasjon av disse, må du følge dimensjonstegningene som fulgte med enheten.

Enhetens rammemå være helt i vater ved installasjon. Om nødvendig bør det også brukes mellomlegg under vibrasjonshindrene.

Før oppstart skal det alltid brukes et laservater eller annet egnet utstyr til å kontrollere at installasjonen er helt jevn og vannrett.

Feilmarginen i jevnhet og den vannrette posisjonen må ikke være mer enn 5 mm for enheter på opptil 7 meter, og 10 mm for enheter på over 7 meter.

Hvis enheten er installert på et sted med enkel tilgang for både mennesker og dyr, anbefaler vi at det settes opp beskyttelsesgitter rundt hele enheten for å begrense tilgangen. For å garantere best mulig effektivitet på installasjonsstedet, må følgende forskrifter og instruksjoner overholdes:

- Sørg for et sterkt og solid underlag slik at også støy og vibrasjoner reduseres.
 - Unngå å installere enheten på steder som kan utgjøre en fare ved vedlikehold, for eksempel plattformer uten rekkverk/gelendre eller områder som ikke oppfyller kravene om klaring på alle sider av enheten.
- Overhold minimumskravene for klaring på alle sider av enheten:
- 1500 mm foran det elektriske panelet;
 - 1000 mm på alle andre sider.

Vennligst ta kontakt med produsentens selger for andre løsninger.

Støy

Støy som genereres av enheten skyldes hovedsakelig kompressorenes rotasjon.

Støynivå tilsvarende hver modell er oppført i salgsdokumentet.

Hvis enheten installeres, drives og vedlikeholdes på riktig måte, gjør ikke støynivået det nødvendig å anvende spesielle vern for å jobbe kontinuerlig i nærheten av denne uten fare.

I tilfelle installasjoner med spesielle støykrav, kan det være nødvendig å installere en lyddemper.

Håndtering og løfting

Enheden må løftes med ekstrem forsiktighet og omhu.

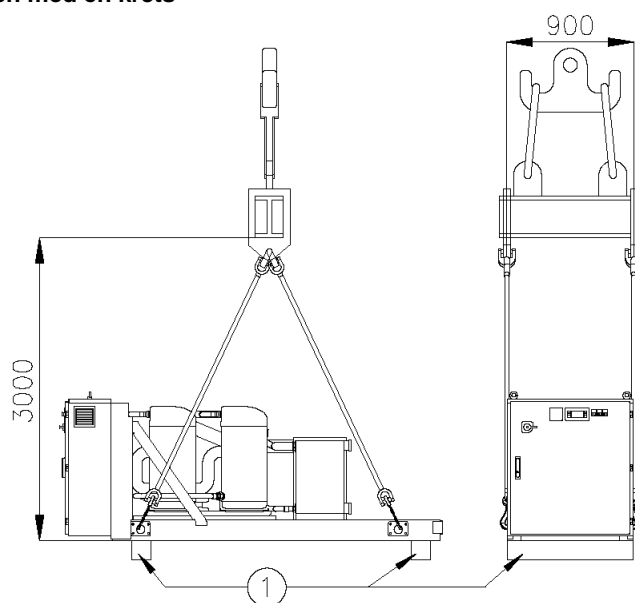
Følg alle løfteinstruksjonene på etiketten som befinner seg på det elektriske panelet. Løft enheten svært sakte, og pass på at den er helt i vater.

Figur 3 – håndtering av enheten med én krets

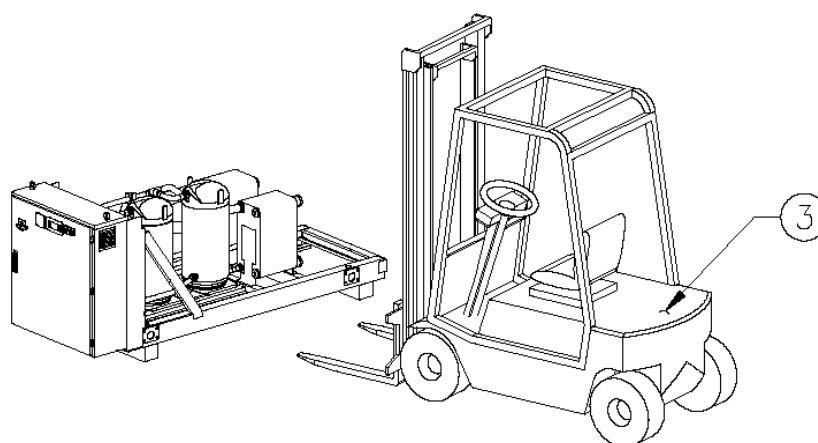
Pass på at enheten ikke dulter bort i ting eller ristes under håndtering og lasting/lossing fra transportkjøretøyet. Enheten må kun dyttes eller trekkes i grunnrammen. Sørg for å feste enheten når den befinner seg inne i transportmiddelet slik at den ikke beveger på seg og blir skadet. Pass på at ingen av enhetens deler faller av under lasting/lossing.

Alle enheter er utstyrt med løftepunkt merket med gult. Det er bare disse punktene som kan brukes til å løfte enheten, som vist på figuren nedenfor. Håndtering og løfting med en gaffeltruck er den eneste alternative metoden.

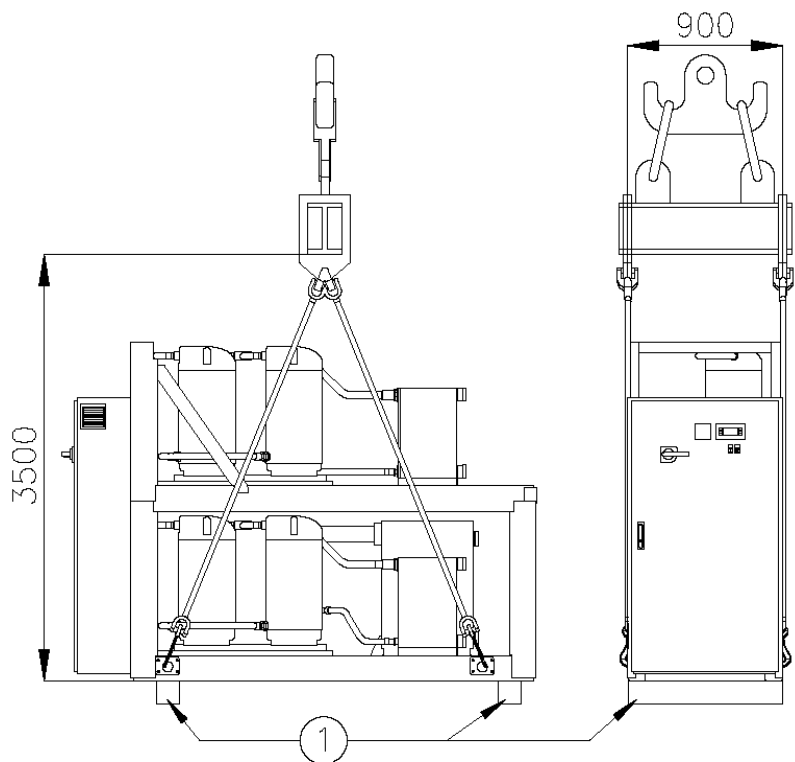
⚠ Både løfterep og avstandsstykker må være solide nok til å tåle enheten på en sikker måte. Sjekk enhetens vekt på navneplaten, da enhetenes vekt varierer avhengig av tilleggsutstyret som brukes.



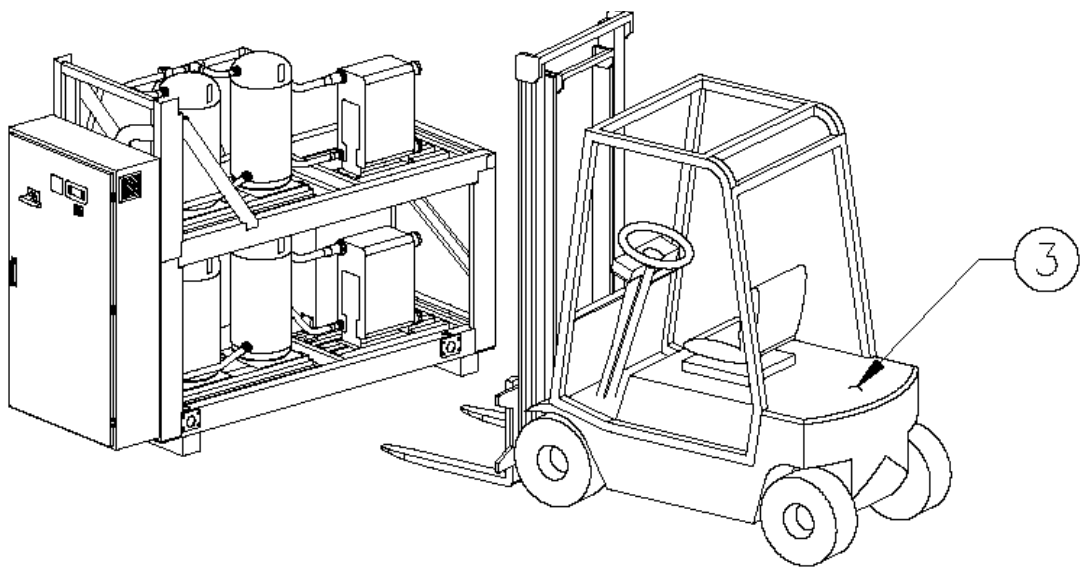
Alternativ håndteringsmetode



Figur 4 – håndtering av enheten med to kretser



Alternativ håndteringsmetode



- 1 – fjern før installasjon
- 2 - bruk kun løftekroker med lukkeenhet.
Krokene må festes skikkelig før håndtering
- 3 – Gaffeltruck

Lydbeskyttelse

Når lydnivået er så høyt at man har behov for spesielle kontroller, må man være svært nøye når enheten isoleres fra basen ved hjelp av egnede vibrasjonshindrende elementer. Bøyelege rørskjøter må dessuten installeres på vanntilkoblingene.

Hydraulisk krets for tilkobling til enheten

Rørene må være konstruert med færrest mulig rørbøyninger og færrest mulig loddrette retningsendringer. På denne måten reduseres installeringskostnadene betraktelig, og systemytelsen forbedres.

Vannsystemet bør være utstyrt med:

1. Vibrasjonshindrende rør som reduserer overføring av vibrasjon til strukturer.
2. Isolerende ventiler for å isolere enheten fra installasjonens vannsystem under serviceinngrep.
3. Manuell eller automatisk utluftingsanordning på systemets høyeste punkt, og dreneringsmekanisme på systemets laveste punkt.
4. Verken fordampere eller varmegjenvinningsenheten må plasseres på systemets høyeste punkt.
5. En egnet enhet som kan holde vannsystemet under trykk.
6. Målere for vanntemperatur og trykk som hjelper operatøren under service- og vedlikeholdsinngrep.
7. Et vannfilter eller utstyr som kan fjerne fremmedlegemer fra væsken, og som er påkrevd i evaporatorens innløp. Filteret kan installeres ved pumpens innløp når det plasseres på innløpsrøret, men kun hvis renheten av vanninstallasjonen mellom pumpen og evaporatoren kan garanteres. Enhver form for slam i evaporatoren vil oppheve enhetens garanti.
8. Hvis enheten skiftes ut, må hele vannsystemet tømmes og rengjøres før installasjon av en ny enhet, og før den startes må det utføres tilstrekkelige tester og kjemisk behandling av vannet.
9. Hvis det tilføres glykol i vannsystemet for å hindre frysing, vil enhetens ytelse bli redusert. Alle enhetens vernesystem, som frostvæsken, og lavtrykksvern må reguleres på nytt.
10. Før du isolerer vannrørene, må du kontrollere at det ikke er lekkasje.
11. Kontroller at vanntrykket ikke er høyere enn det maksimale trykket på varmevekslerne på vannsiden, og installer en sikkerhetsventil på vannrøret.
12. Installer egnet ekspansjon.

FORSIKTIG:

Unngå skader ved å installere et filter som kan inspiseres på vannrørene på innløpet til varmevekslerne.

Isolasjon av rørene

Den komplette vannkretsen, inkludert alle rør, må isoleres for å unngå kondens fra økning og reduksjon av kjølekapasiteten.

Beskytt vannrørene så de ikke fryser i løpet av vinteren (for eksempel med en glykoloopløsning eller varmekabel).

Installere strømningsbryteren

Det er svært viktig at det installeres en strømningsbryter på vannkretsen, som kan posisjoneres på innløps- eller utløpsrørene, for å sikre tilstrekkelig vanngjennomstrømning til hele evaporatoren. Strømningsvakten er laget for å stoppe enheten hvis vannstrømningen opphører, og på denne måten beskytte evaporatoren mot frost.

Produsenten tilbyr en strømningsbryter som er valgt nettopp for dette.

Denne strømningsbryteren er en skovltype, og er egnet for ekstra kraftig bruk.

Den har en ren kontakt som må kobles elektrisk til tilkoblingspunkter som indikeres i koblingsskjemaet, og må kalibreres slik at den griper inn når vannstrømningen i evaporatoren faller under 80 % av den nominelle vannstrømningen, og ellers innenfor grensene i følgende tabell.

Klargjøring, kontroll og tilkobling av vannkretsen

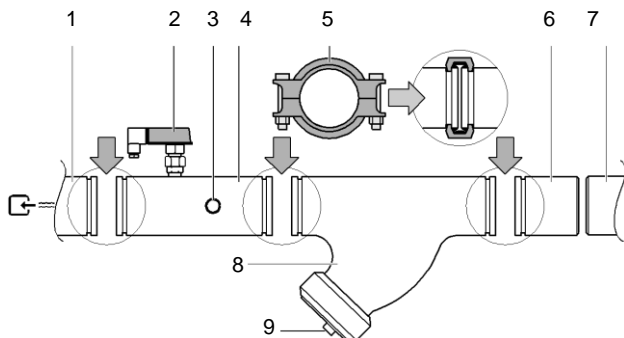
Enheden har et vanninnløp og -utløp for tilkobling av kjøleren til systemets vannkrets. Denne kretsen må kobles til enheten av en autorisert tekniker, og må være i overensstemmelse med alle aktuelle nasjonale og europeiske forskrifter.

MERK – Komponentene på listen nedenfor er ikke inkludert med enheten, men kan leveres ved forespørsel – **også hvis installasjon av komponentene er pålagt.**



Det kan oppstå problemer hvis smuss trenger inn i vannkretsen. Du må derfor alltid huske følgende når du kobler til vannkretsen:

1. Bruk kun rør som er rene på innsiden.
2. Hold rørenden pekende nedover mens du fjerner grader fra kantene.
3. Dekk til rørenden når du fører røret gjennom en vegg, slik at støv og smuss ikke trenger inn i røret.
4. Rengjør rørene mellom filteret og enheten med rennende vann før du kobler til røret på systemet.



1. Evaporatorens vanninnløp
2. Strømningsbryter
3. Vanninnløpssensor
4. Vanninnløpsrør med strømningsbryter og temperaturføler for innkommende vann
5. Skjøt
6. Returrør
7. In situ vannrørkrets
8. Filter
9. Filter og kopp

Vannet i systemet må være ekstra rent, og alle spor etter olje og rust må fjernes. Installer et mekanisk filter på inntaket til hver enkelt varmeveksler. Hvis et mekanisk filter ikke blir installert, kan faste partikler og/eller sveiseslagg komme inn i varmeveksleren. Vi anbefaler

å installere et filter med filtreringsnetting, med hull som er maksimalt 1,1 mm i diameter.

Produsenten kan ikke holdes ansvarlig for skade på varmevekslerne i tilfeller der mekaniske filtre ikke er installert.

Vannbehandling

Før man aktiverer enheten må vannkretsløpet renses. Smuss, kjelstein, produksjonsavfall og andre materialer kan samle seg inne i varmeveksleren og redusere dens kapasitet når det gjelder varmeveksling og vannstrømning.

Riktig vannbehandling reduserer faren for korrosjon, erosjon, avskalling osv. Hvilken vannbehandling som bør velges må fastsettes ut fra installasjonsstedet, og må ta hensyn til vannsystemet og vannets egenskaper. Produsenten står ikke ansvarlig for feil eller skader som oppstår på systemet.

Vannkvaliteten må være i overensstemmelse med spesifikasjonene i følgende tabell.

	Sirkulerende vann	Vannfor syning	Mulige problemer
Elementer som må sjekkes			
pH-verdi ved 25 °C	6,8–8,0	6,8–8,0	Korrosjon og kalkbelegg
Elektrisk ledeevne [mS/m] ved 25 °C	<40	<30	Korrosjon og kalkbelegg
Klor-ion [mg Cl ⁻ /l]	<50	<50	Korrosjon
Sulfat-ion [mg SO ₄ ²⁻ /l]	<50	<50	Korrosjon
Alkalitet M (pH 4,8) [mg CaCO ₃ /l]	<50	<50	Kalkbelegg
Total hardhet [mg CaCO ₃ /l]	<70	<70	Kalkbelegg
Kalkens hardhet [mg CaCO ₃ /l]	<50	<50	Kalkbelegg
Silikon-ion [mg SiO ₂ /l]	<30	<30	Kalkbelegg
Referanselementer			
Jern [mg Fe/l]	<1,0	<0,3	Korrosjon + kalkbelegg
Kobber [mg Cu/l]	<1,0	<0,1	Korrosjon
Sulfid-ion [mg S ²⁻ /l]	Ikke påviselig	Ikke påviselig	Korrosjon
Ammonium-ion [mg NH ₄ ⁺ /l]	<1,0	<0,1	Korrosjon
Gjenværende klorid [mg Cl/l]	<0,3	<0,3	Korrosjon
Fri karbid [mg CO ₂ /l]	<4,0	<4,0	Korrosjon
Stabilitetsindeks	-	-	Korrosjon og kalkbelegg



Vanntrykket må aldri overskride maksimum driftstrykk som forventes for enheten.

MERK - Få på plass tilstrekkelig beskyttelse av vannkretsen for å sikre at vanntrykket aldri overgår den tillatte maksimumsgrensen.

Vannstrøm og -volum

EWVQ-modell	Minimum vannstrøm l/s	Maksimum vannstrøm l/s
EWVQ090G	2,70	5,63
EWVQ100G	3,04	6,34
EWVQ120G	3,42	7,13
EWVQ130G	3,91	8,14
EWVQ150G	4,31	8,98

EWVQ170G	4,94	10,30
EWVQ190G	5,57	11,60
EWVQ210G	6,34	13,21
EWVQ240G	7,07	14,73
EWVQ300G	9,04	18,83
EWVQ360G	10,64	22,18
EWVQ180L	5,38	11,21
EWVQ205L	6,17	12,86
EWVQ230L	7,01	14,61
EWVQ260L	7,82	16,30
EWVQ290L	8,70	18,13
EWVQ330L	9,89	20,60
EWVQ380L	11,11	23,14
EWVQ430L	12,35	25,73
EWVQ480L	13,66	28,46
EWVQ540L	15,77	32,86
EWVQ600L	17,56	36,58
EWVQ660L	19,06	39,71
EWVQ720L	20,74	43,21
EWLQ-modell	Minimum vannstrøm l/s	Maksimum vannstrøm l/s
EWLQ090G	2,50	5,21
EWLQ100G	2,85	5,94
EWLQ120G	3,19	6,65
EWLQ130G	3,61	7,53
EWLQ150G	4,02	8,38
EWLQ170G	4,61	9,61
EWLQ190G	5,24	10,91
EWLQ210G	5,90	12,30
EWLQ240G	6,61	13,76
EWLQ300G	8,39	17,48
EWLQ360G	10,00	20,83
EWLQ180L	4,97	10,36
EWLQ205L	5,67	11,81
EWLQ230L	6,42	13,38
EWLQ260L	7,13	14,86
EWLQ290L	8,00	16,68
EWLQ330L	9,09	18,94
EWLQ380L	10,37	21,60
EWLQ430L	11,75	24,48
EWLQ480L	13,16	27,43
EWLQ540L	14,69	30,60
EWLQ600L	16,40	34,16
EWLQ660L	17,92	37,33
EWLQ720L	19,43	40,49
EWHQ-modell	Minimum vannstrøm l/s	Maksimum vannstrøm l/s
EWHQ100G	3,80	7,91
EWHQ120G	4,19	8,74
EWHQ130G	4,77	9,94
EWHQ150G	5,41	11,26
EWHQ160G	5,98	12,45
EWHQ190G	6,83	14,24
EWHQ210G	7,80	16,25
EWHQ240G	8,95	18,64
EWHQ270G	9,94	20,71
EWHQ340G	12,51	26,06
EWHQ400G	14,82	30,88

Riktig bruk av enheten avhenger av at vannstrømmingen inn til evaporatoren er innenfor driftsområdet som spesifiseres i tabellen ovenfor, og det må være et minimums vannvolum i systemet.

Fordelingskretsene for kaldtvann må ha et minimum vanninnhold for å unngå at kompressoren slås på og av unødvendig mange ganger. Hver gang kompressoren startes begynner en stor mengde olje fra kompressoren å sirkulere i kjølekretsen, samtidig som temperaturen i kompressorens stator øker på grunn av

innkoblingsstrømmen ved oppstart. For å unngå skader på kompressorene, planlegges det derfor å bruke en enhet som begrenser at de slås av og på unødige kompressoren vil kun startes seks ganger på én time.

Systemet der enheten er installert må derfor sikre at det totale vanninnholdet tillater at enheten kan fungere kontinuerlig og med minimal miljøbelastning. Minimum vanninnhold per enhet må kalkuleres med sannsynlighetsregning ved hjelp av følgende formel:

Enhet med en krets:

$$M(\text{liter}) = 5 \text{ (l/kW)} \times P(\text{kW})$$

Enhet med to kretser:

$$M(\text{liter}) = 2,5 \text{ (l/kW)} \times P(\text{kW})$$

Der:

M = minimum vanninnhold per enhet, uttrykt i liter

P = enhetens kjølekapasitet, uttrykt i kW

Denne formelen er gyldig med standardparameterne til mikroprosessen. Vi anbefaler at du kontakter personen som designet systemet hvis du ønsker å fastslå den nøyaktige mengden vann.

Frostbeskyttelse for evaporatorer og varmevekslere

Når hele systemet for kjøle- og varmeinstallasjonen designes, må to eller flere av følgende former for frostbeskyttelse vurderes:

1. Kontinuerlig sirkulasjon av vann inni varmevekslerne
2. Ekstra varmeisolering og oppvarming av ubeskyttede rør
3. Tømming og rengjøring av varmeveksleren i løpet av vinteren, og når den rengjøres med antioksidanter (nitrogen).

Et annet alternativ er å legge til tilstrekkelig med glykol (frostvæske) i vannkretsen.

Installatøren og/eller vedlikeholdspersonell må passe på at frostbeskyttelse tas i bruk, og sikre at frostbeskyttelsesutstyr alltid vedlikeholdes på riktig måte. Manglende overholdelse av de ovennevnte instruksjonene kan føre til at enheten skades. Frostskader dekkes ikke av garantien.

Elektrisk system Generelle spesifikasjoner

Enhetene må kobles til et strømforsyningssystem.

Ta kontakt med fabrikken hvis enhetene skal kobles til en annen type strømsystem, for eksempel IT-systemet.



Alle elektriske forbindelser til enheten må utføres i overensstemmelse med gjeldende nasjonale og europeiske direktiver, lover og regelverk.

All installering, håndtering og vedlikehold må utføres av kvalifisert personell.

Referer til det spesifikke koblingskjemaet som tilhører enheten du har kjøpt. Hvis tilhørende koblingskjema ikke er til stede på enheten, eller har gått tapt, bør du kontakte produsentens

representant, slik at han/hun kan sende en kopi.

Hvis koblingskjemaet ikke stemmer overens med

den visuelle kontrollen av de elektriske kablene i kommandoen og kontrollpanelet, bør du kontakte produsentens representant.

Du må kun bruke kobberledninger, for å unngå overoppheting eller korrosjon i koblingspunktene uten fare for at enheten skades.

Unngå interferens ved å påse at alle kommando- og kontrollkabler er atskilt fra strømledninger, ved hjelp av flere kabelrør.

Før du utfører service på enheten, må du åpne den generelle frakoblingsbryteren på strømforsyningen.


FORSIKTIG: Hvis enheten er av, men skillebryter befinner seg i lukket posisjon, er kretsene som ikke er i bruk likevel strømførende.

Du må aldri åpne kompressorenes klemmebrett før man har koblet fra maskinens strømforsyning.

Samtidig mono- og tre-fasede belastninger og ubalanse mellom fasene kan forårsake jordtap mot bakken på opptil 150 mA under normal bruk av enheten.

Strømforsyningssystemets vern må prosjekteres basert på de ovennevnte verdiene.

Kabling på installasjonsstedet

 Kablingen på installasjonsstedet og andre komponenter må utføres av en autorisert tekniker, og må være i overensstemmelse med alle aktuelle nasjonale og europeiske lover og forskrifter.

Kablingen på anlegget må være stemme overens med koblingsskjemaet som leveres med maskinen, i tillegg til instruksjonene nedenfor.

Pass på å bruke en egen elektrisk krets. Du må aldri bruke strømforsyning som deles med annet utstyr.


MERK – Kontroller alle funksjonene nedenfor på koblingsskjemaet, for å få en bedre forståelse for hvordan utstyret fungerer.

Komponenttabell:

F1, 2	Utstyrets hovedsikringer
L1, 2, 3	Strømforsyning
PE	Hovedjordkontakt
FS	Bryter
Q10	Hovedskillebryter
---	Kabling på anlegget

Krav til elektrisk krets og kabling

1. Strømforsyningen til enheten må legges slik at den kan slås på og av uavhengig av andre systemkomponenter eller annet utstyr.
2. Planlegg en elektrisk krets for tilkobling av enheten. Denne kretsen må være beskyttet med nødvendige sikkerhetsanordninger som en hovedbryter, en treg sikring på hver fase og detektor av jordtap mot bakken. De anbefalte sikringene er oppført i koblingsskjemaet som leveres med enheten.

 Slå av hovedskillebryteren før tilkobling (slå av bryteren, fjern eller slå av sikringene).

Tilkobling av strømforsyningen til enheten


Bruk en egnet kabel til å koble til strømkretsen til klemme L1, L2 og L3 på det elektriske panelet.

FORSIKTIG: Du må aldri vri, trekke eller legge vekt på hovedskillebryterens klemmer. Kablene for strømforsyningsledningen må støttes av egnede systemer.

Kablene som er koblet til bryteren må overholde kravene til økt isolasjonsavstand og avstand til overflateisolasjon mellom de aktive lederne og massen, i henhold til IEC 61439-1, tabell 1 og 2 samt lokale nasjonale lover og regler. Kablene som er koblet til hovedbryteren må strammes med en skrunøkkel til de felles strammemomentene, og i forhold til kvaliteten på skruene, skivene og mutterne som brukes.

- 2 Koble jordlederen (gul/grønn) til vernejordklemmen.


Sammenkobling av kabler

 Utstyret fungerer vanligvis ikke uten strømning, takket være strømningsmåleren som er installert som standard. Som dobbeltsikring er det imidlertid påbudt å installere en statuskontakt på vannpumpen, i serie med kontaktene på strømningsmålere, for å hindre at enheten er i drift uten at pumpen har startet.

Hvis enheten starter uten strømning, vil det oppstå svært alvorlige skader (tilfrysing av evaporatoren).

- Rengjør kontakter
Kontrollen har enkelte rene kontakter som indikerer enhetens status. Disse kontaktene kan kobles slik det vises på koblings-skjemaet. Maksimum tillatt strøm er 2 A.
- Eksterne innganger
I tillegg til de rene kontaktene, er det også mulig å installere eksterne innganger. Se koblingsskjemaet for informasjon om installasjon.

Før oppstart

 Første oppstart av enheten skal KUN gjøres av personell godkjent av DAIKIN.
Enheten må aldri startes, ikke engang et lite øyeblikk, uten at den har blitt omhyggelig sjekket og følgende liste samtidig fylles ut til punkt og prikke.

	Kontroller som må utføres før oppstart av enheten
<input type="checkbox"/> 1	Se etter utvendige skader
<input type="checkbox"/> 2	Åpne alle avstengningsventiler
<input type="checkbox"/> 3	Pass på at alle enhetens deler er trykksatt med kjølevæske (evaporatoren, kondensatoren, kompressorer) før den kobles til den hydrauliske kretsen.

□ 4	Installer hovedsikringene, jordlekkasjedektoren og hovedbryteren . Anbefalte sikringer: aM-sikringer i overensstemmelse med standard IEC 269-2. <i>Se koblingsskjemaet for dimensjoner.</i>
□ 5	Koble til hovedstrømmen og sjekk at den faller innenfor de tillatte grensene på ±10 % i forhold til klassifiseringen som står oppført på navneplaten. Strømforsyningen må legges slik at den kan slås på og av uavhengig av andre systemkomponenter eller annet utstyr. <i>Sjekk koblingsskjemaet, klemme L1, L2 og L3.</i>
□ 6	Installer alle vannfiltersett (også når ikke medlevert) på innløpet til varmevekslerne.
□ 7	Fyll vann på varmevekslerne og pass på at strømningen faller innenfor grensene som vises i avsnittet "Vannbelastning, -strømning og -kvalitet" i tabellen.
□ 8	Rørene må tømmes helt . Se kapitlet "Klargjøring, kontroll og tilkobling av vannkretsen".
□ 9	Seri kobler kontakter på pumpen med kontakter på strømningsmålere, slik at enheten kun kan aktiveres når vannpumpene er i bruk og det er tilstrekkelig vannstrømning.
□ 10	Sjekk oljenivået i kompressorene.
□ 11	Sjekk at alle vannsensorer er riktig festet på varmeveksleren (se også klistrelappen på varmeveksleren).

MERK – Før du starter enheten, må du lese driftshåndboken som fulgte med. Den vil gi deg en bedre forståelse av hvordan du bruker utstyret og den aktuelle elektroniske kontrollen, og hvordan du lukker dørene på det elektriske panelet.

Åpne isolasjons- og/eller stengeventilene

Før oppstart må du passe på at alle isolasjons- og/eller stengeventilene er helt åpne.

Brukerens ansvar

Det er absolutt nødvendig at brukeren er riktig opplært og gjør seg kjent med systemet før han/hun tar enheten i bruk. I tillegg til å lese denne håndboken, må brukeren studere driftshåndboken for mikroprosessen og koblingsskjemaet for å forstå oppstartssekvens, drift, driftsstansesekvens og drift av alle sikkerhetsanordningene.

Brukeren må føre en logg (systemlogg) over alle driftsdata for den installerte enheten samt alt at regelmessig vedlikehold og service.

Hvis operatøren legger merke til unormale eller uvanlige driftsforhold, bør han/hun rådføre seg med teknisk kundeservice godkjent av produsenten.

Regelmessig vedlikehold

Regelmessig vedlikehold (minimum) er oppført i tabell for akkurat denne veiledningen

Versjon med ekstern kondensator

Tilkobling av kjølekretsen

Denne versjonen leveres forhåndsfylt med nitrogen.

Enhetene er utstyrt med kjølekretsen med et utløpsrør (leveringssiden) og et innløpsrør (væskesiden), som begge må kobles til en ekstern kondensator. Denne kretsen må settes opp av en autorisert tekniker, og må være i overensstemmelse med alle aktuelle nasjonale og europeiske lover, direktiver og forskrifter.

Forholdsregler ved håndtering av rørene



Det kan oppstå problemer hvis luft eller smuss trenger inn i kjølekretsen. Du må derfor alltid huske følgende når du kobler til kretsen:

1. Bruk kun rene rør.
2. Pass på at rørene er helt rene etter at enheten har blitt satt i drift.
3. Hold rørenden pekende nedover mens du fjerner grader fra kantene. Dekk til rørenden når du fører røret gjennom en vegg, slik at støv og smuss ikke trenger inn i røret.

Tilkobling av leverings- og væskerørene må skje ved at de loddes rett på rørene på den eksterne kondensatoren. Se målregningen som fulgte med enheten for informasjon om riktig rørdiameter.



Pass på at rørene er helt tømt for nitrogen under lodding eller sveising, slik at de beskyttes fra sot.

Tetthets- og vakuumbest

Motorevaporatorer har allerede blitt sjekket på fabrikken, og leveres med garanti mot lekkasjer. Etter at rørene er koblet til må det utføres en ny lekkasjetest.

Luften i kjølekretsen må tømmes til en absoluttverdi på 4 mbar før vakuumpumpene brukes.



Du må ikke presse ut luften med kjølevæske. Bruk en vakuumpumpe til å presse ut luft av systemet.

Påfylling av kjølemedium

Gjennomfør en full inspeksjon før bruk, slik det forklares i avsnittet **Før oppstart**.



Utfør prosedyren som beskrives til punkt og prikke metodene som forklares i avsnittet **Før oppstart**, men ikke start enheten.

Forhåndsutfylling av kjølemiddel mens enheten ikke er i drift

Forhåndsutfyll utstyret med mengden kjølemiddel som skal brukes, med den 1/4" SAE-stoppventilen, på filteret med væsken.

FORSIKTIG: Pass på å unngå skade på kompressoren ved å ikke starte den opp for å fremskynde forhåndsfyllingen.

Så snart forhåndsfyllingen er ferdig, kan du be produsentens representant om å utføre den første oppstarten.

Justering av kjølevæsknivået mens enheten kjører.
FORSIKTIG: Kun for personell med autorisasjon til å utføre den første oppstarten.

Bruk den 1/4" Flare SAE-ventilen på væskerøret til å justere kjølevæsknivået, og pass på at kjølemiddelet som fylles er flytende.

Kompressoren må kjøre på full belastning (100%) når kjølevæsknivået justeres.

Kontroller:

Overopphetingen, som må være mellom 3 og 8 °Kelvin
Underkjølingen, som må være mellom 4 og 8 °Kelvin
Sikteglasset for olje. Nivået må være innenfor glasset.
Det gjennomsiktige vinduet på væskerøret, som må være fullt og ikke vise fuktighet i kjølemiddelet. Hvis det gjennomsiktige vinduet på væskerøret ikke er fullt, må du fylle på kjølevæske gradvis og vente på at enheten kjører mer stabilt.

Fyll på kjølevæske til alle kontrollparametere er innenfor grensene.

Enheten må få tid til å stabilisere seg, altså må påfyllingen skje gradvis og stabilt.

Noter ned overopphetings- og underkjølingsverdiene, slik at du eventuelt kan bruke verdiene senere.

FORSIKTIG: Noter det totale kjølevæsknivået som fylles på kretsen.

MERK – vær obs på mulig kontaminering av den eksterne kondensatoren, for å unngå at systemet blokkeres.

Produsenten kan ikke sjekke kontaminering "utenfor" installatørens kondensator. Enheten har et eksakt kontamineringsnivå.

I henhold til direktiv 2006/42/EC, BILAG II B, defineres enhetene ved navn EWLQ090 → EWLQ720 "kvasimaskiner".

De tidligere nevnte produktene kan ikke settes i drift før maskinen de skal være en del av er i overensstemmelse med juridiske standarder.

Service og begrenset garanti

Alle enhetene testes på fabrikken, og garanteres i en spesifikk tidsperiode.

Disse enhetene er prosjektert og laget i overensstemmelse med høy kvalitetsstandard for å garantere flere år med feilfri drift. Det er imidlertid viktig å sørge for riktig og regelmessig vedlikehold i samsvar med alle prosedyrene som står oppført i denne håndboken, og med god praksis for vedlikehold av maskineri.

Vi anbefaler på det sterkeste at det stipuleres en vedlikeholdskontrakt med et servicesenter autorisert av

produsenten. Faktisk kan personellens erfaring og ferdigheter sikre effektiv og problemfri drift over tid.

Enheten må dekkes av et tilstrekkelig vedlikeholdsprogram fra og med installasjonsdatoen, ikke oppstartsdatoen.

Husk på at en uegnet drift av enheten, som for eksempel utenfor dennes driftsgrenser eller manglende vedlikehold i forhold til hva som er oppført i denne veiledningen, vil føre til at garantien opphører.

Ta spesielt hensyn til punktene nedenfor for å følge garantibegrensningene:

1. Enheten kan ikke fungere utover spesifiserte grenser
2. Den elektriske strømtilførselen må være innenfor spenningsbegrensningene og uten harmoniske oversvingninger for spenningen eller plutselige svingninger.

3. Den tre-fasede strømforsyningen må ikke ha en større ubalanse mellom fasene enn 2 %, i henhold til EN 60204-1:2006 (kapittel 4, paragraf 4.3.2).

4. Hvis det oppstår elektriske problemer, må enheten forbli av inntil problemet har blitt løst.

5. Ikke deaktiver eller avbryt sikkerhetsanordninger, enten de er mekaniske, elektriske eller elektroniske.

6. Vannet som brukes til å fylle opp vannkretsen, må være rent og hensiktsmessig behandlet. Det må installeres et mekanisk filter på punktet nærmest inntaket til fordampere.

7. Med mindre annet ble avtalt under ordren, må evaporatorens vannstrømning aldri være over 120 % eller under 80 % av nominell kapasitet, og uansett være innenfor grensene som beskrives i denne veiledningen.

Regelmessige obligatoriske kontrollere og oppstart avgruppene (enhetene)

Gruppene (enhetene) er inkludert i kategori III av klassifiseringene i EU-direktiv PED 2014/68/EU.

Enkelte lokale forskrifter krever at grupper som tilhører denne kategorien inspiseres regelmessig av en autorisert organisasjon. Sjekk opp dette og kontakt disse organisasjonene for å be om autorisasjon til å starte enheten.

Tabell 1 - Program for regelmessig vedlikehold

Aktivitetsoversikt	Ukentlig	Månedlig (Merknad 1)	Årlig/ periodisk (Merknad 2)
Generelt:			
Avlesning av driftsdata (merknad 3)	X		
Visuell inspeksjon av maskinen for å se etter skader og/eller løse komponenter		X	
Kontrollere at varmeisolasjon er uskadd			X
Rengjøre og male der det trengs (merknad 4)			X
Vannanalyse			X
Kontroll av strømningsvaktens funksjon		X	
Elektrisk:			
Kontrollere oppstartssekvens			X
Kontrollere kontaktene for slitasje – skiftes ut om nødvendig			X
Kontrollere at alle elektriske tilkoblingspunkter er riktig strammet – stram til om nødvendig			X
Rengjør innsiden av den elektriske tavlen (merknad 4)		X	
Rengjøre den elektriske tavlens luftfiltre (merknad 4)		X	
Visuell inspeksjon av komponenter for å se etter tegn på varmgang		X	
Kontrollere driften til kompressor og elektrisk motstand		X	
Måle kompressormotorens isolasjon ved bruk av Megger			X
Kjølekrets:			
Se etter kjølemedielekkasje		X	
Sjekk det gjennomsiktige vinduet for å kontrollere strømmingen av kjølevæske – at det gjennomsiktige vinduet er fullt	X		
Sjekk om det er trykktap på filtertørkeren (hvis det finnes en)		X	
Kjøre en analyse av vibrasjoner fra kompressorene			X
Verifisere sikkerhetsventilen (merknad 5)		X	
Varmevekslere:			
Verifisere at varmevekslerne er rene (merknad 6)			X

Merknader:

- 1) De månedlige aktivitetene omfatter også alle de ukentlige.
- 2) De årlige aktivitetene (eller de ved sesongstart) omfatter alle ukentlige og månedlige aktiviteter
- 3) Maskinens driftsverdier bør noteres ned daglig, for å holde god kontroll.
- 4) Hvis enheten er installert i et aggressivt miljø, må denne aktiviteten utføres månedlig.
Følgende miljøer anses som aggressive:
 - Steder med høy konsentrasjon av industriell avgass i luften,
 - Steder i nærheten av sjøen (salt luft);
 - Steder i nærheten av ørkenen, der det er fare for sandstormer;
 - Andre aggressive miljøer.
- 5) Sikkerhetsventil
Sjekk at hetten og forseglingen ikke har blitt tuklet med.
Sjekk at sikkerhetsventilens tappeforbindelse ikke har blitt tilstoppet av fremmedlegemer, rust eller is ved et uhell.
Sjekk produksjonsdatoen på sikkerhetsventilen, og skift den ut dersom dette kreves av gjeldende nasjonale lover.
- 6) Rengjør varmevekslerne. Partikler og fibre kan tilstoppe varmeveksleren. En økning i vannstrømmingen eller et fall i varmeeffektiviteten indikerer at varmevekslerne er tilstoppet.

Tapping av kjølevæske fra sikkerhetsventilene

Unngå å tappe kjølevæske fra sikkerhetsventilene på installasjonsstedet. Det er mulig å koble dem til avløpsrør, der den transversale delen og lengden må være i overensstemmelse med nasjonale lover og europeiske direktiver.

Viktig informasjon om kjølemiddelet som brukes

Dette produktet inneholder fluorisert drivhusgass.

Du må ikke slippe ut kjølegass i omgivelsene.

Kjølemiddeltype: R410A

GWP-verdi: 2087,5

(1)GWP = global potensiell oppvarming

Nødvendig mengde kuldemedium for standard funksjon er oppført på enhetens navneplate.

Reell mengde med kuldevæske lastet på enheten er oppført på en sølvplate inne i det elektriske panelet.

Bestemmelsene i nasjonale eller europeiske lover og forskrifter kan kreve periodiske inspeksjoner for å identifisere potensielle lekkasjer av kjølevæsken.

Kontakt den lokale forhandleren for mer informasjon.

Instruksjon for fabrikk- og feltfylte enheter

(Viktig informasjon angående anvendt kuldeveske)

Kjølemediesystemet vil bli fylt med fluorholdige klimagasser.
Ikke slipp ut gassene i miljøet.

1 Fyllt ut produktets kjølevæskeetikett med merkeblekk i henhold til følgende instruksjoner:

- kjølevæsketilstanden for hver krets (1; 2; 3)
- totalt kjølevæsketilstand (1 + 2 + 3)
- **regn ut klimagassutslippet ved hjelp av følgende formel:**
Kjølevæskens GWP-verdi x totalt kjølevæsketilstand (i kg) / 1000

	a	b	c	p			
	Contains fluorinated greenhouse gases		CH-XXXXXXXX-KKKKXX				
m	R410A	1	=	<input type="text"/>	+ <input type="text"/>	kg	d
n	GWP: 2087,5	2	=	<input type="text"/>	+ <input type="text"/>	kg	e
		3	=	<input type="text"/>	+ <input type="text"/>	kg	e
		1 + 2 + 3	=	<input type="text"/>	+ <input type="text"/>	kg	f
		Total refrigerant charge		<input type="text"/>		kg	g
		Factory + Field		<input type="text"/>		tCO ₂ eq	h

- a Inneholder fluorholdige klimagasser
- b Kretsnummer
- c Fabrikkfylt
- d Feltfylt
- e Kjølevæsketilstand for hver krets (i henhold til antall kretser)
- f Totalt kjølevæsketilstand
- g Totalt kjølevæsketilstand (Fabrikk + felt)
- h **Klimagassutslipp** for det totale kjølevæsketilstand uttrykt i tonn CO₂-ekvivalent
- m Kjølemiddeltype
- n GWP = global potensiell oppvarming
- p Enhetens serienummer

2 Den utfylte etiketten må være festet på innsiden av det elektriske panelet.

Regelmessige inspeksjoner etter lekkasjer av kjølemidler kan være påbudt avhengig av europeisk eller lokal lovgivning. Vennligst ta kontakt med din lokale forhandler for mer informasjon.



MERKNAD

I Europa brukes **klimagassutslipp** for systemets totale kjølevæsketilstand (uttrykt i tonn CO₂-ekvivalent) brukes til å fastslå vedlikeholdsintervallene. Følg gjeldende lover og bestemmelser.

Formel for å beregne klimagassutslipp:

Kjølevæskens GWP-verdi x totalt kjølevæsketilstand (i kg) / 1000

Bruk GWP-verdien som nevnes på klimagassetiketten. Denne GWP-verdien er basert på IPCCs 4. vurderingsrapport. GWP-verdien som nevnes i brukerhåndboken kan være utdatert (dvs. basert på IPCCs 3. vurderingsrapport)

Instruksjon for feltfylte enheter

(Viktig informasjon angående anvendt kuldevæske)

Kjølemediesystemet vil bli fylt med fluorholdige klimagasser.
Ikke slipp ut gassene i miljøet.

1 Fyllt ut produktets kjølevæsketikett med merkeblekk i henhold til følgende instruksjoner:

- kjølevæskeniået for hver krets (1; 2; 3)
- totalt kjølevæskeniå (1 + 2 + 3)
- **regn ut klimagassutslippet ved hjelp av følgende formel:**
Kjølevæskens GWP-verdi x totalt kjølevæskeniå (i kg) / 1000

	a	b	c	p								
					CH-XXXXXXXX-KKKKXX							
					Factory charge							
					Field charge							
m		1	=	0	+		kg	d				
		2	=	0	+		kg	e				
n		3	=	0	+		kg	e				
		1	+	2	+	3	=	0	+		kg	f
		Total refrigerant charge					kg	g				
		Factory + Field										
		GWP x kg/1000					tCO ₂ eq	h				

- a Riktig funksjon er avhengig av fluorholdige klimagasser
- b Kretsnummer
- c Fabrikkfylt
- d Feltfylt
- e Kjølevæskeniå for hver krets (i henhold til antall kretser)
- f Totalt kjølevæskeniå
- g Totalt kjølevæskeniå (Fabrikk + felt)
- h **Klimagassutslipp** for det totale kjølevæskeniået uttrykt i tonn CO₂-ekvivalent
- m Kjølemiddeltype
- n GWP = global potensiell oppvarming
- p Enhetens serienummer

2 Den utfylte etiketten må være festet på innsiden av det elektriske panelet.

Regelmessige inspeksjoner etter lekkasjer av kjølemidler kan være påbudt avhengig av europeisk eller lokal lovgivning. Vennligst ta kontakt med din loke forhandler for mer informasjon.



MERKNAD

I Europa brukes **klimagassutslipp** for systemets totale kjølevæskeniå (uttrykt i tonn CO₂-ekvivalent) brukes til å fastslå vedlikeholdsintervallene. Følg gjeldende lover og bestemmelser.

Formel for å beregne klimagassutslipp:

Kjølevæskens GWP-verdi x totalt kjølevæskeniå (i kg) / 1000

Bruk GWP-verdien som nevnes på klimagassetiketten. Denne GWP-verdien er basert på IPCCs 4. vurderingsrapport. GWP-verdien som nevnes i brukerhåndboken kan være utdatert (dvs. basert på IPCCs 3. vurderingsrapport)

Produktets levetid

Levetiden på våre produkter er 10 (ti) år.

Avhending

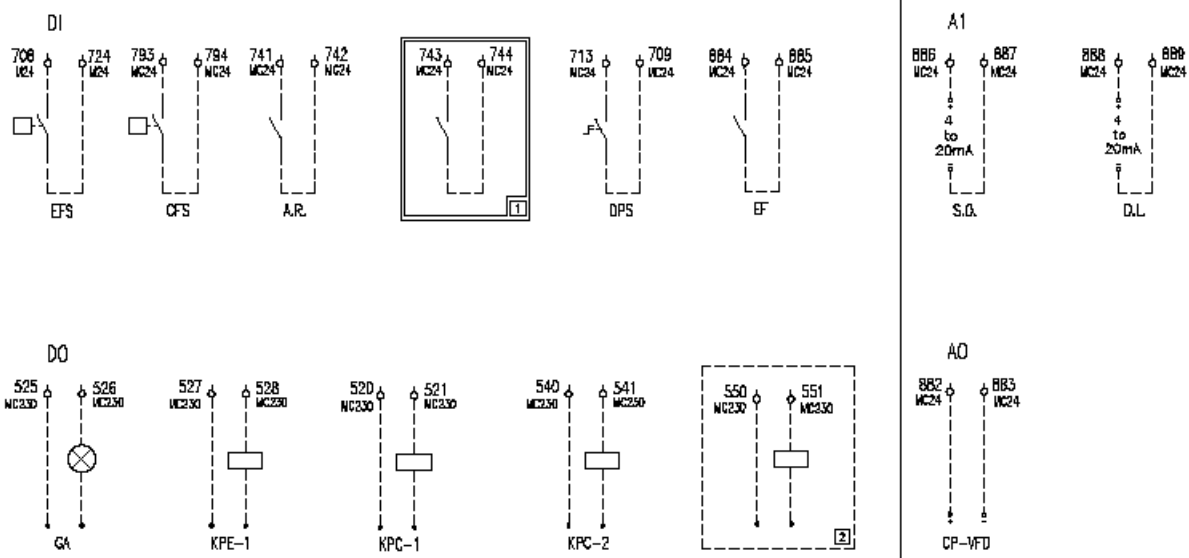
Enheten er laget av metall, plastikk og elektroniske deler. Alle disse delene må avhendes i henhold til nasjonale og europeiske lover som gjelder for de aktuelle materialene.

Blybatterier må samles inn og sendes til spesifikke miljøvernstasjoner.

Olje må samles opp og sendes til spesifikke miljøvernstasjoner.



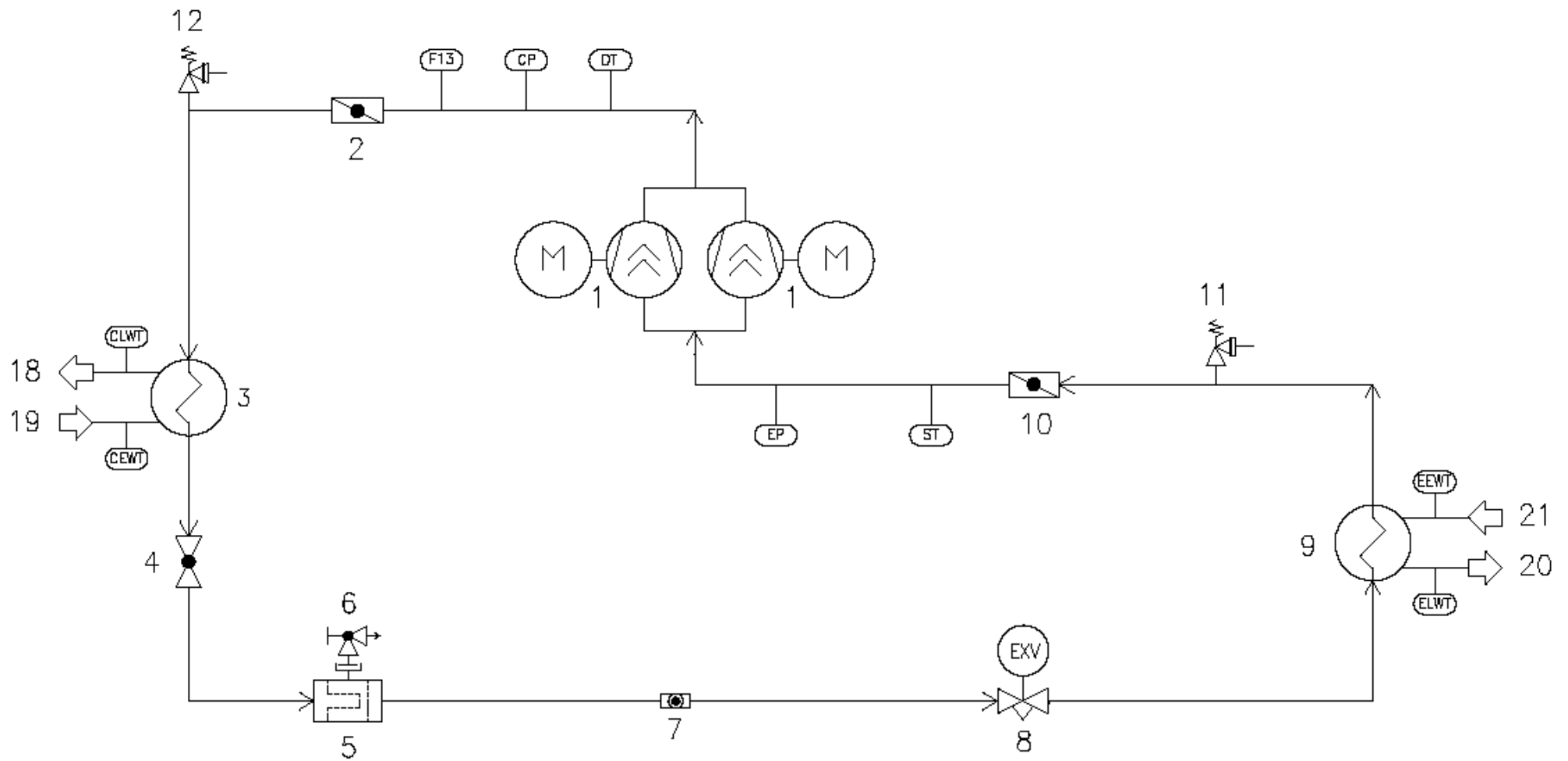
Figur 5 – kabling for tilkobling av enheten på installasjonsstedet



Forklaring		Versjon for kjøling	Versjon med varmepumpe	Versjon med motorevaporator
AI	Analoge innganger			
A.R.	PÅ/AV-fjernkontroll			
AO	Analog utgang			
CFS	Kondensatorens strømningsbryter			
CP-VFD	Kondenspumpe med VFD (drivverk med variabel frekvens)	VFD 3-veis ventil	VFD 3-veis ventil	VFD-vifter
D.L.	Fyllgrense			
DI	Digitale innganger			
DO	Digitale utganger			
DPS	Digitalt settpunkt			
EF	Ekstern feil			
EFS	Fordamperens strømningsbryter			
GA	Hovedalarm			
KPC-1	Pumpe 1 kondensvann			
KPC-2	Pumpe 2 kondensvann			
KPE-1	Pumpe 1 evaporatorvann			
S.O.	Ekskludering av settpunktet			
1	Kun HP-versjon (ekstern kjøling/varme)			
2	VFD # 2 AV/PÅ (Kun versjon med motorevaporator)	Tårnvifter AV/PÅ	Tårnvifter AV/PÅ	Vifter AV/PÅ

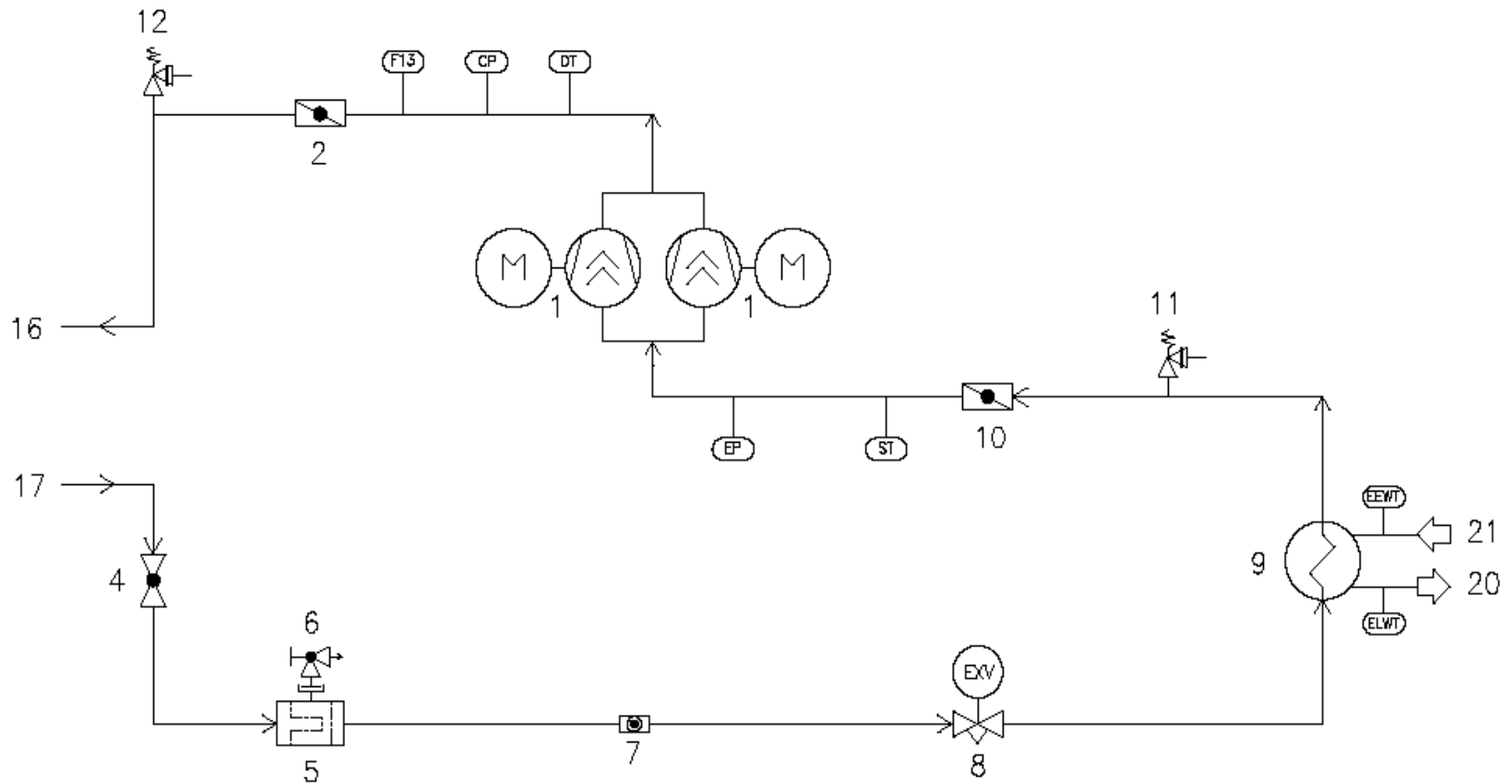
Figur A – typisk enkel kjølekrets

Innløps- og utløpsvannet til kondensatoren og evaporatoren er omtrentlige verdier. Rådfør deg med enhetens dimensjonstegninger for nøyaktige hydrauliske koblinger.



Figur B – typisk versjon med versjon med motorevaporator og én kjølekrets

Innløps- og utløpsvannet til kondensatoren og evaporatoren er omtrentlige verdier. Rådfør deg med enhetens dimensjonstegninger for nøyaktige hydrauliske koblinger.



Forklaring	
1	Kompressor
2	Stengeventil for spillvann
3	Kondensator
4	Avstengningsventil på flytende linje
5	Avfuktningsfilter
6	Stengeventil (ladeventil)
7	Væske- og fuktighetsindikator
8	Elektronisk ekspansjonsventil
9	Evaporator
10	Stengeventil for kjølevæske (valgfritt)
11	Sikkerhetsventil for lavtrykk
12	Sikkerhetsventil for høytrykk
13	Varmegjenvinning
14	Væskemottaker
15	4-veis ventil
16	Forbindelse for utløp (til den eksterne kondensatoren) for kjølevæske
17	Forbindelse for innløp (fra den eksterne kondensatoren) for kjølevæske
18	Forbindelse for kondensatorens utløpsvann
19	Forbindelse for kondensatorens innløpsvann
20	Forbindelse for evaporatorens utløpsvann
21	Forbindelse for evaporatorens innløpsvann
22	Forbindelse for utløpsvann for varmegjenvinning
23	Forbindelse for innløpsvann for varmegjenvinning
DT	Utblåsningstemperatur-kontroll
CP	Høytrykkgiver
F13	Høytrykksbryter
ST	Temperatursensor
EP	Lavtrykkgiver
CLWT	Temperaturføler for kondensatorens utløpsvann
CEWT	Temperaturføler for kondensatorens innløpsvann
ELWT	Temperaturføler for evaporatorens utløpsvann
EEWT	Temperaturføler for evaporatorens innløpsvann

Den nåværende publikasjonen er utarbeidet av informasjons bare og utgjør ikke et bindende tilbud på Daikin Applied Europa S.p.A.. Daikin Applied Europa S.p.A. har utarbeidet innholdet i denne publikasjonen til det beste av sin kunnskap. Ingen uttrykkelig eller underforstått garanti gis for fullstendighet, nøyaktighet, pålitelighet eller egnethet for bestemte formål av innholdet, og produktene og tjenestene presenteres i denne. Spesifikasjonene kan endres uten forvarsel. Referere til data kommuniseres på tidspunktet for bestillingen. Daikin Applied Europa S.p.A. eksplisitt avviser ethvert ansvar for eventuelle direkte eller indirekte skader, i videste forstand, som skyldes eller er relatert til bruk og / eller fortolkning av denne publikasjonen. Alt innhold er opphavsrettslig beskyttet av Daikin Applied Europa S.p.A..

DAIKIN APPLIED EUROPE S.p.A.

Via Piani di Santa Maria, 72 - 00072 Ariccia (Roma) - Italy

Tel: (+39) 06 93 73 11 - Fax: (+39) 06 93 74 014

<http://www.daikinapplied.eu>