



Instalační provozní a údržbářská příručka
D-EIMWC01208-16CS

EWQ090G → EWQ720L Vodou chlazené chladicí jednotky scroll

EWLQ090G → EWLQ720L Kondenzátor méně

EWHQ100G → EWHQ400G Tepelných čerpadel scroll chladiče

Chladivo: R410A



Překlad původního návodu





Děkujeme, že jste si zakoupili tuto chladicí jednotku

Tato příručka představuje důležitý pomocný dokument pro kvalifikovaný personál; v žádném případě však nikdy nemůže být náhradkou samotného personálu.



PŘED INSTALACÍ A UVEDENÍM DO PROVOZU SI POZORNĚ PŘEČTĚTE TUTO PŘÍRUČKU
NESPRÁVNÁ INSTALACE MŮŽE ZAPŘÍČINIT ZÁSAHY ELEKTRICKÝM PROUDEM, ZKRATY, POŽÁR ANEBO JINÉ ŠKODY NA PŘÍSTROJI A ZRANĚNÍ OSOB.
ZAŘÍZENÍ MUSÍ BÝT NAINSTALOVÁNO KVALIFIKOVANÝM PRACOVNÍKEM/TECHNIKEM.
UVEDENÍ ZAŘÍZENÍ DO PROVOZU MŮŽOU VYKONAT POUZE ZKUŠENÍ A OPRÁVNĚNÍ PROFESIONÁLNÍ PRACOVNÍCI.
VŠECHNY ÚKONY SE MUSÍ PROVÁDĚT V SOULADU S MÍSTNÍMI PŘEDPISY A NORMAMI.
INSTALACE ZAŘÍZENÍ A JEHO UVEDENÍ DO PROVOZU JE PŘÍSNĚ ZAKÁZÁNO V PŘÍPADĚ, ŽE VŠECHNY POKYNY V TĚTO PŘÍRUČCE NEJSOU ZROZUMITELNÉ.
V PŘÍPADĚ POCHYBNOSTÍ, PRO DALŠÍ INFORMACE A RADY KONTAKTUJTE KONCESIONÁŘE VÝROBCU.

Obsah

Jednotka, kterou jste zakoupili je chladicí jednotka a/nebo tepelné čerpadlo, tj. zařízení navržené ke chlazení/ohřívání vody (nebo směsi voda-glykol), v rámci určitých limitů, které budou uvedeny níže. Zařízení pracuje na základě komprese, kondenzace a odpařování chladicího plynu, v souladu s cyklem Carnot, a v závislosti na režimu provozu ho tvoří zejména následující části.

Režim chlazení nebo klimatizace:

- Jeden nebo více spirálových kompresorů, které zvyšují tlak chladicího plynu z odpařovacího do kondenzačního tlaku.
- Kondenzátor, v kterém chladicí plyn při vysokém tlaku, převádí teplo na vodu.
- Expanzní ventil, který umožňuje snižovat tlak kondenzované chladicí kapaliny z kondenzačního tlaku na odpařovací tlak.
- Výparník, kde se v „režimu chlazení“ tekuté chladivo při nízkém tlaku odpařuje a chladí vodu

Režim vytápění nebo tepelné čerpadlo:

- Jeden nebo více spirálových kompresorů, které zvyšují tlak chladicího plynu z odpařovacího do kondenzačního tlaku.
- Čtyřcestný ventil, který umožní inverzi chladicího cyklu.
- Výměník tepla, v kterém chladivo kondenzuje ohřívající se vodu.
- Expanzní ventil, který umožňuje snižovat tlak kondenzované kapaliny z kondenzačního tlaku na odpařovací tlak.
- Výměník tepla, v kterém se při nízkém tlaku odpařuje chladivo a odstraňuje tak teplo z vody.
- Provoz výměníků tepla lze invertovat pomocí čtyřcestného ventilu, s kterým lze použití vytápěcí/chladicí jednotky sezónně invertovat.

Obecné informace



Všechny jednotky se dodávají společněs **nákresey zapojení, certifikovanými nákresey, typovým štítkem a Prohlášením o souladu**. Tyto dokumenty obsahují všechny technické údaje týkající se této jednotky a **PŘEDSTAVUJÍ NEDÍLNOU A ZÁKALDNÍ SOUČÁST TOHOTO NÁVODU.**

V případě neshody mezi touto příručkou a dokumentací přístroje jsou směrodatné údaje, uvedené na samotném přístroji. V případě pochybností kontaktujte koncesionáře výrobce.

Účelem této příručky je poskytnout pomoc kvalifikovanému instalatérovi a pracovníkovi, aby byla zajištěna správná instalace, uvedení do provozu a údržba zařízení, bez ohrožení osob, zvířat a/nebo předmětů.

Dodání zařízení

Po dodání zařízení na místo instalace je zapotřebí jej zkontrolovat, aby se zjistili eventuální škody. Je zapotřebí prohlédnout a zkontrolovat všechny komponenty, vyjmenované v dodacím listu.

V případě, že se objeví známky poškození, poškozené komponenty neodstraňujte a okamžitě nahláste rozsah a typ poškození jak přepravní společnosti, kterou požádáte o prověření, tak i zástupci výrobce, s tím, že mu zašlete fotografie, které mohou být užitečné při stanovení zodpovědnosti.

Škoda se nesmí odstranit, dokud nebyla vykonána kontrola ze strany představitelů výrobce anebo přepravní společnosti.

Před instalací zařízení se ujistěte, že model a elektrické napětí uvedené na štítku je správné. Výrobce neodpovídá za eventuální škody vzniklé po přijetí zařízení.

Skladování

Jednotka musí být před instalací chráněna před prachem, deštěm, stálým vystavením působení slunečnímu světlu a možné korozivní látce.

I přesto, že je pokryta plastovou fólií, ta není určena k dlouhodobému skladování a musí být odstraněna jakmile je jednotka vyložena. Jednotku je třeba chránit plachtami apod., které jsou vhodnější při dlouhodobém skladování.

Podmínky prostředí musí odpovídat následujícím limitům:

Minimální teplota prostředí: -20°C

Maximální teplota prostředí: +42°C

Maximální relativní vlhkost: 95% bez kondenzace.

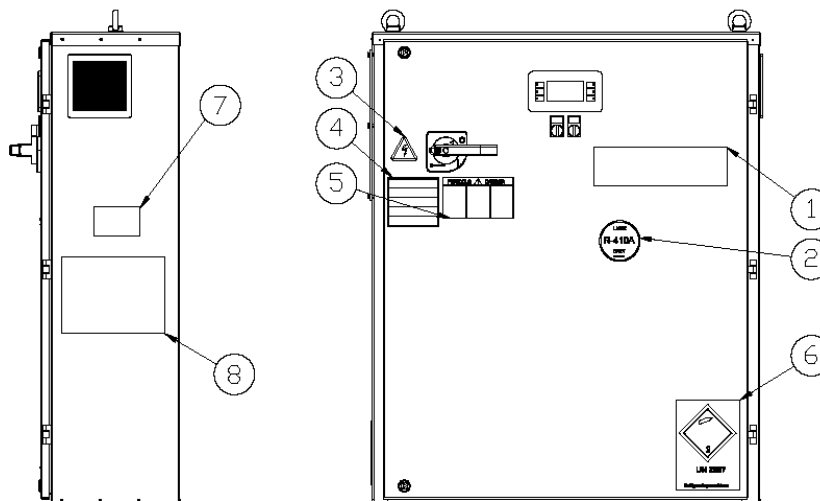
Je-li jednotka skladována při teplotě pod minimální teplotou okolí, komponenty se mohou poškodit, zatímco teplota nad maximální teplotou okolí může způsobit povolení bezpečnostních ventilů a vypuštění chladiva do atmosféry.

Skladování na místech s kondenzací vlhkosti může poškodit elektrické komponenty.

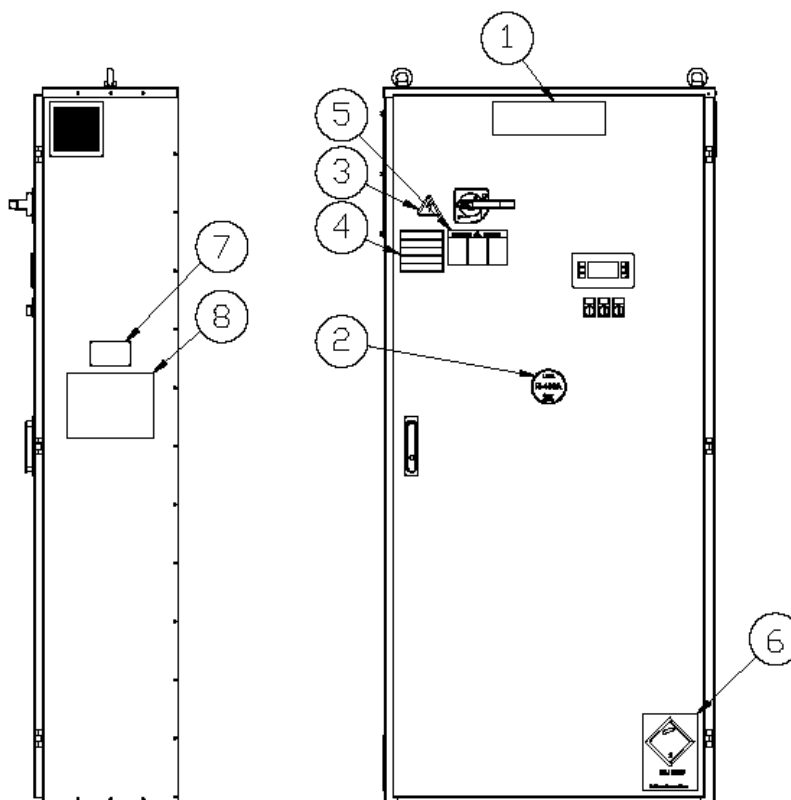
Provoz

Provoz mimo uvedených limitů může zařízení poškodit. V případě pochybností kontaktujte koncesionáře výrobce.

**Obrázek 1 – Identifikace štítků aplikovaných na elektrickém panelu (Standardní*)
Kompresor s jedním okruhem**



Kompresor s dvojitým okruhem

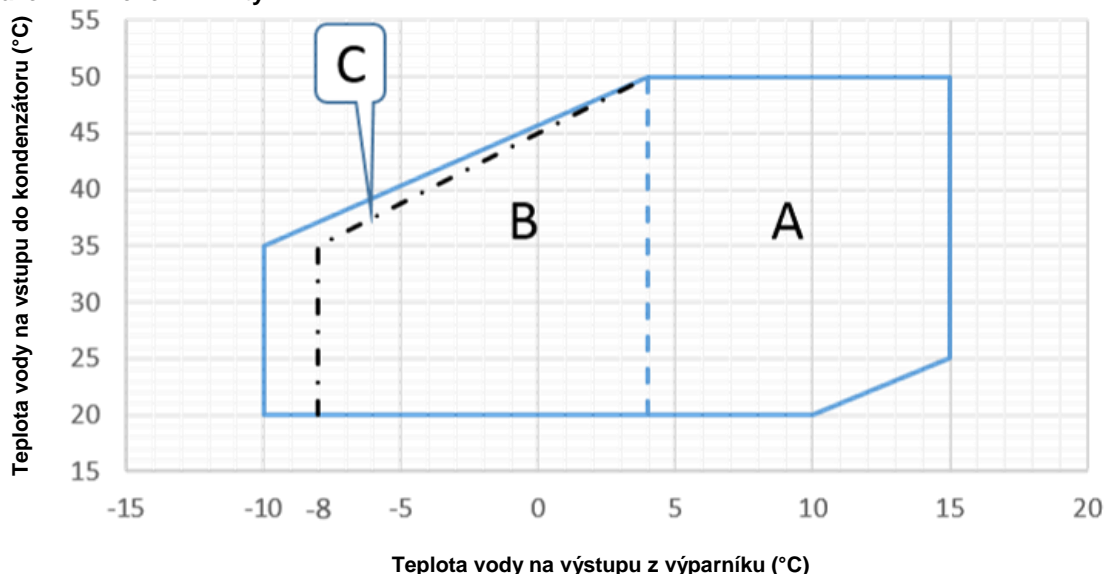


Identifikace štítků

1 – Logo výrobce	5 – Upozornění na nebezpečné napětí
2 – Typ chladiva v okruhu/okruzích	6 – Symbol nehořlavého plynu
3 – Symbol elektrického nebezpečí	7 – Identifikace dat jednotky
4 – Upozornění na elektrické kabely	8 – Pokyny pro manipulaci/zdvihání

*S výjimkou štítků jednotky, která se vždy nachází na stejném místě, mohou být ostatní štítky v různých pozicích, v závislosti na modelu a možnostech, které jsou součástí jednotky.

Obrázek 2 - Provozní limity:



- A – Provoz s vodou
- B - Provoz s roztokem vody + glykolu
- C – Provozní limit tepelného čerpadla

Bezpečnost

Zařízení musí být pevně uchycené k podlaze.

Je důležité dodržovat následující pokyny:

- Přístup k elektrickým komponentům je zakázán, pokud předtím nebyl hlavní vypínač zařízení otevřen a elektrické napájení deaktivováno.
- Přístup k elektrickým komponentům je zakázán bez použití izolační plošiny. Nepřístupujte k elektrickým komponentům, pokud se v blízkosti vyskytuje voda/nebo vlhkost.
- Ostří okraje mohou způsobit poranění. Vyhněte se přímému kontaktu a používejte vhodné osobní ochranné prostředky.
- Do vodovodních trubek nezasunujte žádný pevný předmět.
- Mechanický filtr musí být nainstalován na vodní trubce, která je zapojena ke vstupu tepelného výměníku.
- Zařízení je vybaveno vysokotlakými bezpečnostními ventily, které jsou namontovány po stranách nízkého a vysokého tlaku chladicího obvodu: **dávejte pozor.**

Je přísně zakázáno odstranit všechny ochranné kryty pohyblivých částí.

V případě náhlého zastavení postupujte dle pokynů uvedených v **Návodu k použití ovládacího panelu**, který je součástí dodané dokumentace.

Důrazně doporučujeme, abyste instalaci a údržbu neprováděli sami, ale společně s jinými lidmi.

V případě nahodilých zranění nebo problémů se chovejte následujícím způsobem:

- Zachovejte klid
- Stiskněte tlačítko alarmu, je-li na místě instalace přítomno, nebo otevřete hlavní spínač.
- Přemístěte raněnou osobu na teplé místo, daleko od zařízení a uložte ji do polohy klidu

- Okamžitě uvědomte personál odpovědný za bezpečnost v budově anebo pohotovostní záchrannou službu.
- Počkejte na příchod pohotovostní služby a nenechávejte raněného samotného
- Poskytněte všechny potřebné informace operátorům pohotovostní služby

Umístění a montáž

Jednotka musí být instalována na pevném a dokonale rovném základu. Pro uzemnění je rezistentní základnou cement, který musí být širší než je šířka jednotky. Tento základ musí být schopný udržet hmotnost zařízení. Anti vibrační podpory musí být instalované mezi rámem jednotky a cementovou základnou ocelových nosníků; při jejich instalaci dodržujte nákresy a rozměry dodané s jednotkou.

Rám jednotky musí být během instalace dokonale vyrovnaný, je-li třeba, pod antivibrační vložky zasuňte distanční vložky.

Před prvním spuštěním je nezbytné, aby byla instalace zaměřena pomocí laseru nebo jiného vhodného nástroje.

Chyba v rovnoměrnosti a horizontální pozice nesmí být větší než 5 mm na jednotku až do 7 metrů a 10 mm na jednotku nad 7 metrů.

Je-li jednotka nainstalovaná na místech, která jsou snadno přístupná lidem a zvířatům, doporučujeme namontování ochranných roštů, které zabrání ve volném přístupu. Aby se zajistilo zabezpečení lepší výkonnosti v místě instalace, dodržujte následující opatření a pokyny:

- Ujistěte se, že základ je pevný a odolný, aby se co nejvíc snížil hluk a vibrace.
- Vyhněte se instalaci jednotky v prostředí, které může být nebezpečné během údržbářských úkonů, jako například plošiny bez ochranných zídek nebo zábradlí anebo zóny, které neodpovídají požadavkům pro okolní prostředí jednotky.

Respektujte minimální vzdálenosti přístupu v okolí jednotky:

- 1500 mm před elektrickým panelem;
- 1000 mm na všech ostatních stranách.

Pro další řešení kontaktujte koncesionáře výrobce.

Hluk

Hluk generovaný jednotkou je způsobený zejména otáčením kompresorů.

Hladina hluku pro každý model je uvedena v příložené dokumentaci.

Pokud je zařízení správně nainstalováno a používáno a pravidelně jej podrobujete údržbě, hladina hluku si nevyžaduje namontování specifického ochranného přístroje, který by fungoval nepřetržitě poblíž zařízení. V případě instalace se specifickými zvukovými požadavky je zapotřebí nainstalovat dodatekový přístroj pro snížení hluku.


Manipulace a zvedání

Jednotka musí být vyzdvížena s maximální péčí a pozorností, je třeba, aby byly dodrženy pokyny na štítku

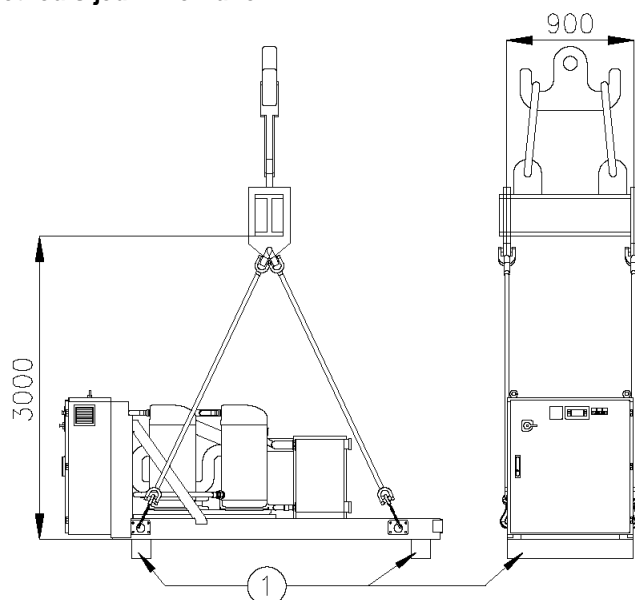
na elektrickém panelu. Jednotku zdvíhejte velmi pomalu, dokonale ji vyrovnejte.

Vyhnete se narážení a/nebo třesení jednotkou během manipulace a nakládání/vykládání z přepravního vozidla, jednotku tlačte nebo táhněte pouze pomocí základového rámu. Umístěte zařízení dovnitř přepravního prostředku tak, aby se nehýbalo a nezpůsobilo škody. Dbejte na to, aby žádná část zařízení neupadla během přepravy a nakládání/vykládání.

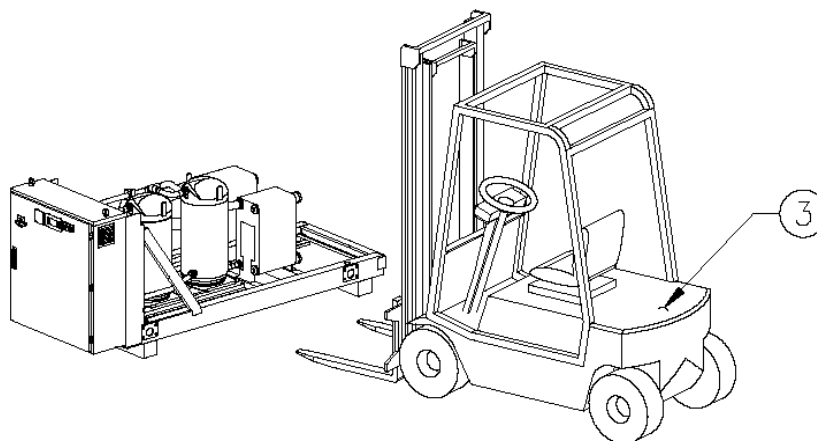
Všechny jednotky mají žlutě označené zdvihací body. Pouze tyto body se mohou používat pro zvedání zařízení, jak je to znázorněno na obrázku. Manipulace a zdvihání pomocí vysokozdvizného vozíku je pouze alternativním způsobem.

 Zvedací lana a posuvné tyče musí být dostatečně pevné, aby bezpečně udrželi zařízení. Zkontrolujte hmotnost jednotky na typovém štítku, neboť hmotnost jednotek se liší v závislosti na požadovaném příslušenství

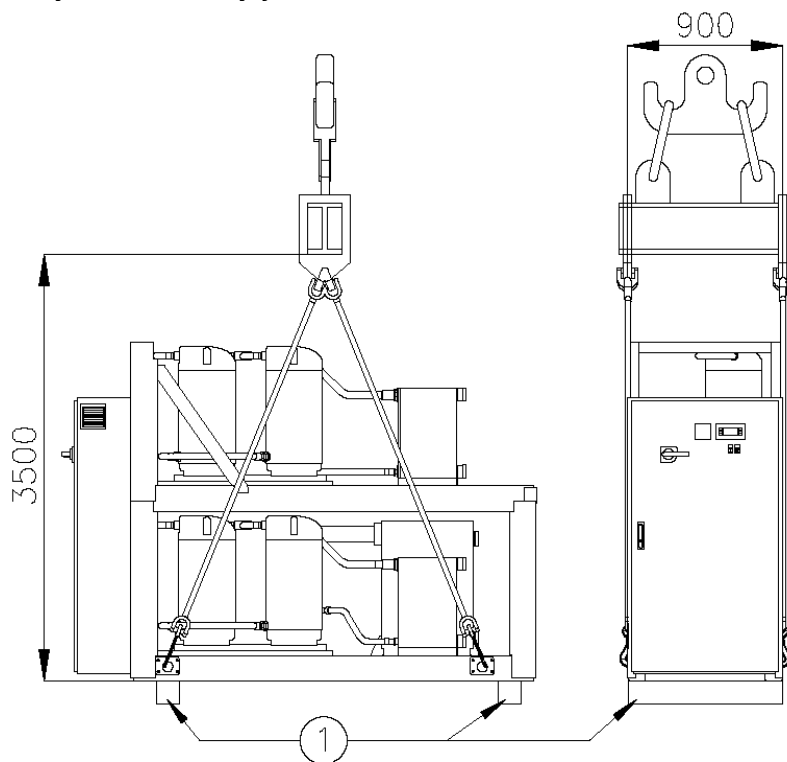
Obrázek 3 - Manipulace s jednotkou s jedním okruhem



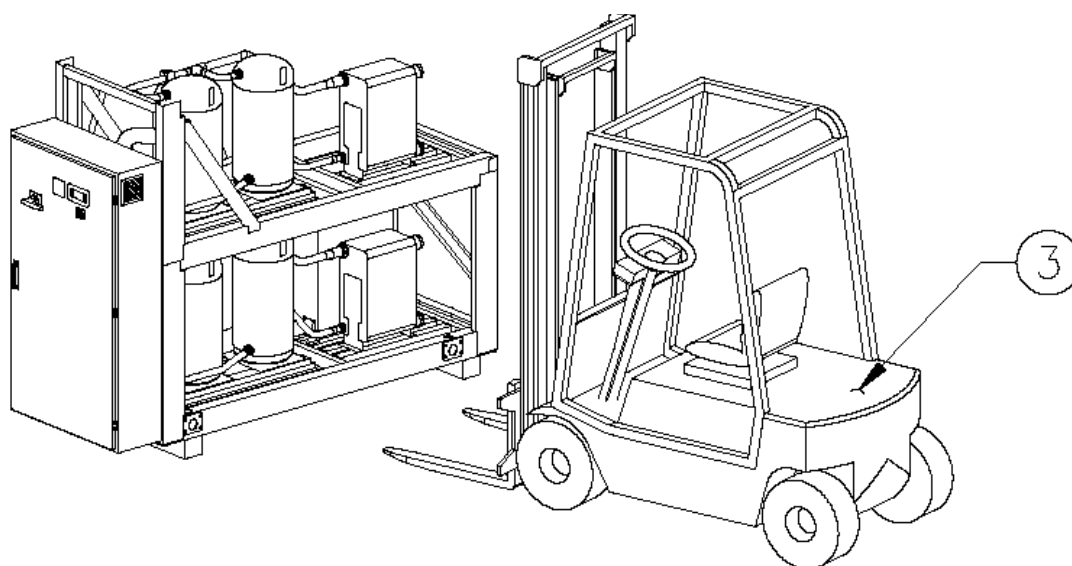
Alternativní způsob manipulace



Obrázek 4 - Manipulace s jednotkou s dvojitým okruhem



Alternativní způsob manipulace



- 1 – Sejměte před instalací
- 2 - Použijte pouze zdvihací háky s uzavíracím mechanismem. Háky je třeba před provedením manipulace bezpečně upevnit.
- 3 – Vysokozdvíhací vozík

Zvuková ochrana

Pokud si hladina zvukové emise vyžaduje specifickou kontrolu, je zapotřebí věnovat pozornost zvukové izolaci zařízení od podstavce aplikováním proti vibračním prvků adekvátním způsobem. Flexibilní spoje musí být nainstalovány i na hydraulických zapojeních.

Hydraulický okruh pro připojení k jednotce

Trubky musí být projektovány s co nejmenším počtem ohybů a změn vertikálního směru. Tímto způsobem se značně sníží výdaje na instalaci alepší se výkonost systému.

Systém vedení vody musí mít:

1. Anti vibrační trubky, které snižují přenos vibrací do staveb.
2. Izolační ventily pro izolaci zařízení od hydraulického systému během údržby.
3. Manuální anebo automatické odvzdušňovací zařízení umístěné na nejvyšším bodě systému, zatímco drenážní zařízení umístěné na nejnižším bodě systému.
4. Výparník a zařízení pro rekuperaci tepla, které nejsou na nejvyšším bodě systému.
5. Odpovídající zařízení, které slouží pro udržování tlaku v hydraulickém systému.
6. Ukazatele tlaku a teploty vody, které napomáhají pracovníkovi při servisních a údržbářských úkonech.
7. Vodní filtr nebo zařízení odstraňující částice z kapaliny a je nezbytnou součástí na vstupu do výparníku.
Filtr lze nainstalovat na vstup čerpadla, je-li umístěn na vstupní potrubí výparníku, pouze pokud je zaručena čistota instalace mezi čerpadlem a výparníkem. Jakákoli nečistota ve výparníku způsobí zrušení platnosti záruky na jednotku.
8. Má-li být jednotka vyměněna, celý vodovodní systém vyprázdněte a vyčistěte ještě před instalací nové jednotky a před jejím spuštěním proveďte adekvátní testy a chemická ošetření vody.
9. Je-li do vody v systému přidán glykol, který poskytuje ochranu před zamrznutím, výkon jednotky se sníží. Je zapotřebí opětovně seřídit všechny ochranné systémy zařízení, jako zařízení proti zamrznutí a ochranné zařízení proti nízkému tlaku.
10. Před izolováním vodních trubek se ujistěte, že nedochází k únikům.
11. Zkontrolujte, zda tlak vody nepřekračuje projektovaný tlak ve výměníku tepla a na vodovodní potrubí instalujte bezpečnostní ventil.
12. Proveďte instalaci vhodné expanze.

VAROVÁNÍ:

Abyste předešli škodám, nainstalujte filtr, který lze zkontrolovat na vodovodních trubkách na vstupu výměníků tepla.

Izolace trubek

Celý vodovodní okruh, včetně všech trubek, musí být izolován, aby se předešlo kondenzaci a snižování chladicí kapacity.

Během zimy chraňte vodovodní trubky před zamrznutím (například použijte roztok s glykolem nebo ohřívací kabel).

Instalace průtokoměru

Abyste zajistili dostatečný průtok vody do celého výparníku, je nezbytné, aby byl průtokový spínač nainstalovaný na vodovodním okruhu, který lze umístit na potrubí s příchozí nebo odchozí vodou. Úkolem průtokoměru je zastavit zařízení v případě přerušení toku vody a chránit tak výparník před zamrznutím. Výrobce může nabídnout průtokoměr, který je speciálně vybraný k tomuto účelu.

Tento průtokoměr lopatkového typu je vhodný pro nepřetržitě aplikace.

Má čistý kontakt, který je elektricky zapojený ke svorkám na nákresu zapojení a musí být kalibrován tak, že se spustí jakmile průtok vody ve výparníku klesne pod 80% nominálního průtoku a v každém případě v rámci limitů uvedených v následující tabulce.

Příprava, kontrola a zapojení vodovodního okruhu

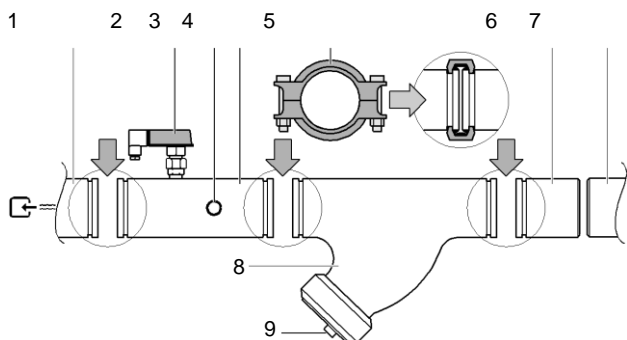
Jednotky mají vstup a výstup vody pro zapojení chladicí jednotky k vodovodnímu okruhu. Zapojení tohoto okruhu k jednotce musí provést autorizovaný technik a musí dodržet všechny platné národní a evropské směrnice.

POZNÁMKA - Níže uvedené komponenty nejsou součástí jednotky, ale dodávají se na vyžádání, **rovněž je-li jejich instalace povinná.**



Pokud se do vodního okruhu dostanou nečistoty, mohlo by dojít k problémům. Proto při zapojování vodovodního okruhu nezapomeňte na následující:

1. Použijte pouze potrubí, které je uvnitř čisté.
2. Při odstraňování ořepů směřujte konec potrubí dolů.
3. Při protahování potrubí zdí jeho konec zakryjte, abyste předešli vniknutí prachu a nečistot.
4. Než potrubí v části systému mezi filtrem a jednotkou zapojíte k systému, vyčistěte ho tekoucí vodou.



1. Voda na vstupu výparníku
2. Průtokový spínač
3. Snímač vody na vstupu
4. Potrubí na vstupu s průtokovým spínačem a snímačem teploty
5. Spoj
6. Potrubí
7. Vodovodní okruh na místě
8. Filtr
9. Filtr a pohár

Voda v systému musí být obzvláště čistá a všechny stopy oleje anebo rzi se musí odstranit. Na vstupu každého výměníku tepla nainstalujte mechanický filtr. Selhání při instalaci mechanického filtru umožní, aby se do výměníku dostaly pevné částice. Doporučujeme instalaci filtru s filtrační látkou s otvory ne většími než 1,1 mm v průměru.

Výrobce nemůže zodpovídat za jakékoli poškození výměníků pokud nebyly nainstalovány mechanické filtry.

Úprava vody

Před spuštěním zařízení vyčistěte vodní obvod.

Nečistota, vápník, usazeniny koroze anebo jiného materiálu se mohou hromadit uvnitř tepelného výměníku a snížit tak jeho kapacitu tepelné výměny. Adekvátní úprava vody může snížit nebezpečí koroze, eroze, hromadění vodního kamene, atd. Je třeba vybrat vhodné šetření, v závislosti na místě instalace, zvážit vodovodní systém a vlastnosti vody.

Výrobce nezodpovídá za jakékoli poškození nebo selhání zařízení.

Kvalita vody musí odpovídat údajům uvedeným v následující tabulce.

	Voda v okruhu	Vodní zdroj	Možné problémy
Prvky, které je třeba zkontrolovat			
pH při 25°C	6,8–8,0	6,8–8,0	Koroze a vodní kámen
Elektrická vodivost [mS/m] při 25°C	<40	<30	Koroze a vodní kámen
Chlór [mg Cl ⁻ /l]	<50	<50	Koroze
Sulfát [mg SO ₄ ²⁻ /l]	<50	<50	Koroze
Zásaditost M (pH 4,8) [mg CaCO ₃ /l]	<50	<50	Vodní kámen
Celková tvrdost [mg CaCO ₃ /l]	<70	<70	Vodní kámen
Tvrdost vápníku [mg CaCO ₃ /l]	<50	<50	Vodní kámen
Křemík [mg SiO ₂ /l]	<30	<30	Vodní kámen
Odkazované prvky			
Železo [mg Fe/l]	<1,0	<0,3	Koroze + Vodní kámen
Měď [mg Cu/l]	<1,0	<0,1	Koroze
Sulfid [mg S ²⁻ /l]	Nezjistitelné	Nezjistitelné	Koroze
Čpavek [mg NH ₄ ⁺ /l]	<1,0	<0,1	Koroze
Zbývající chlor [mg Cl/l]	<0,3	<0,3	Koroze
Volný křemík [mg CO ₂ /l]	<4,0	<4,0	Koroze
Index stability	-	-	Koroze a vodní kámen



! Tlak vody musí překročit maximální provozní tlak očekávaný u jednotky.

POZNÁMKA - Naplánujte adekvátní ochranu ve vodním okruhu, abyste se ujistili, že tlak vody nikdy nepřekročí maximální povolený limit.

EWHQ270G	9,94	20,71
EWHQ340G	12,51	26,06
EWHQ400G	14,82	30,88

Průtok a objem vody

Model EWWQ	Minimální průtok vody l/s	Maximální průtok vody l/s
EWWQ090G	2,70	5,63
EWWQ100G	3,04	6,34
EWWQ120G	3,42	7,13
EWWQ130G	3,91	8,14
EWWQ150G	4,31	8,98
EWWQ170G	4,94	10,30
EWWQ190G	5,57	11,60
EWWQ210G	6,34	13,21
EWWQ240G	7,07	14,73
EWWQ300G	9,04	18,83
EWWQ360G	10,64	22,18
EWWQ180L	5,38	11,21
EWWQ205L	6,17	12,86
EWWQ230L	7,01	14,61
EWWQ260L	7,82	16,30
EWWQ290L	8,70	18,13
EWWQ330L	9,89	20,60
EWWQ380L	11,11	23,14
EWWQ430L	12,35	25,73
EWWQ480L	13,66	28,46
EWWQ540L	15,77	32,86
EWWQ600L	17,56	36,58
EWWQ660L	19,06	39,71
EWWQ720L	20,74	43,21
Model EWLQ	Minimální průtok vody l/s	Maximální průtok vody l/s
EWLQ090G	2,50	5,21
EWLQ100G	2,85	5,94
EWLQ120G	3,19	6,65
EWLQ130G	3,61	7,53
EWLQ150G	4,02	8,38
EWLQ170G	4,61	9,61
EWLQ190G	5,24	10,91
EWLQ210G	5,90	12,30
EWLQ240G	6,61	13,76
EWLQ300G	8,39	17,48
EWLQ360G	10,00	20,83
EWLQ180L	4,97	10,36
EWLQ205L	5,67	11,81
EWLQ230L	6,42	13,38
EWLQ260L	7,13	14,86
EWLQ290L	8,00	16,68
EWLQ330L	9,09	18,94
EWLQ380L	10,37	21,60
EWLQ430L	11,75	24,48
EWLQ480L	13,16	27,43
EWLQ540L	14,69	30,60
EWLQ600L	16,40	34,16
EWLQ660L	17,92	37,33
EWLQ720L	19,43	40,49
EWHQ Model	Minimální průtok vody l/s	Maximální průtok vody l/s
EWHQ100G	3,80	7,91
EWHQ120G	4,19	8,74
EWHQ130G	4,77	9,94
EWHQ150G	5,41	11,26
EWHQ160G	5,98	12,45
EWHQ190G	6,83	14,24
EWHQ210G	7,80	16,25
EWHQ240G	8,95	18,64

Aby se zajistil správný provoz jednotky, průtok vody ve výparníku musí být v provozní sféře specifikované v předcházející tabulce a v systému musí být minimální objem vody.

Distribuční obvody studené vody musí mít minimální obsah vody, aby se předešlo nadměrnému počtu spuštění a vypnutí kompresoru. Ve skutečnosti, při každém spuštění kompresoru začne v chladicím okruhu cirkulovat nadměrné množství oleje a současně dojde ke zvýšení teploty statoru kompresoru, které je generované prudkým vtékáním vody při spuštění. Abyste předešli poškození kompresorů, použití zařízení bylo naplánováno tak, aby se omezily časté případy vypnutí a spuštění; provede se pouze 6 spuštění kompresoru.

Systém, v kterém je jednotka nainstalovaná musí zajistit, že celkový objem vody umožní plynulý provoz jednotky a tak větší pohodlí. Minimální objem vody na jednotku musí být vypočten přibližně, za použití následujícího vzorce:

Pro jednotky s jedním okruhem:

$$M(\text{litry}) = 5 \text{ (l/kW)} \times P(\text{kW})$$

Pro jednotky s dvojitým okruhem:

$$M(\text{litry}) = 2,5 \text{ (l/kW)} \times P(\text{kW})$$

Kdy:

M = minimální objem vody na jednotky vyjádřený v litrech

P = chladicí výkon jednotky vyjádřený v kW

Tento vzorec platí při standardních parametrech mikroprocesoru. Chcete-li množství vody stanovit co nejpřesněji, doporučujeme, abyste kontaktovali tvůrce systému.

Ochrana výparníků a výměníků před zamrznutím

Při navrhování celého systému chlazení nebo ohřívání musí být zváženy následující způsoby ochrany před zamrznutím:

1. Neustálá cirkulace vody ve výměnících
2. Tepelná izolace a dodatkové zahřívání vnějších trubek
3. Vyprázdnění a vyčištění výměníku tepla během zimy a jeho údržba s využitím a antioxidační atmosféry (dusík).

Alternativně je možné do okruhu s vodou přidat vhodné množství glykolu (látka proti zamrznutí).

Osoba provádějící instalaci a/nebo místní zaměstnanci přiřazení pro úkony údržby musí zajistit, že se používá ochrana před zamrznutím a zajistit, že vždy budou provedeny vhodné postupy pro ochranu zařízení před zamrznutím. Chybějící dodržování výše uvedených pokynů může způsobit poškození zařízení. Škody zapříčiněné mrazem nespádají do záruky.

Elektrický systém Obecné údaje

Jednotky musí být připojeny k napájecímu systému TN.

Musí-li být jednotky zapojeny k jinému typu systému, např. IT systému, kontaktujte továrnu, prosím.



Všechna elektrická zapojení k zařízení musí být v souladu s platnými předpisy a evropskými normami.

Všechny úkony instalace, seřízení a údržby může provádět kvalifikovaný personál.

Konzultujte specifické elektrické schéma odpovídající zakoupenému zařízení. Pokud se elektrické schéma na zařízení nenachází anebo jste jej ztratili, kontaktujte vašeho koncesionáře

výrobce, který vám zašle kopii.

V případě nesrovnalostí mezi nákresem zapojení a vizuální kontrolou elektrického zapojení ovládacího panelu kontaktujte zástupce výrobce, prosím.

Použijte pouze měděné vodiče, abyste předešli přehřátí nebo korozi v místech zapojení, které mohou vést k poškození jednotky.

Abyste předešli interferencím, všechny příkazové a ovládací kabely musí být zapojeny odděleně od těch napájecích.

Před provedením servisu jednotky otevřete hlavní spínač, který se nachází na hlavním napájení.

VAROVÁNÍ: Je-li jednotka vypnutá, ale spínač je v pozici zavřeno, nepoužívané okruhy budou i nadále aktivní.

Nikdy neotevírejte svorkovnici kompresorů, aniž byste odpojili hlavní spínač.

Souběh jednofázových a třífázových nábojů a nesymetrie fází může u jednotek této řady během normálního provozu způsobit vznik svodového zemního proudu o velikosti až 150mA.

Ochrana napájecího systému musí být navržena v souladu s výše uvedenými hodnotami.

Zapojení kabelů na místě instalace



Zapojení kabelů na místě instalace a možných dalších komponentů musí provést autorizovaný technik, který musí dodržet všechny platné národní a evropské zákony.

Zapojení na místě musí být provedeno v souladu s nákresem zapojení, který se dodává se strojem a níže uvedenými pokyny.

Ujistěte se, že používáte určený elektrický okruh. Nikdy nepoužívejte napájení sdílené s jinými spotřebiči.

POZNÁMKA - Na nákrese ověřte všechny níže uvedené úkony, abyste lépe porozuměli tomu, jak zařízení funguje.

Tabulka s komponenty:

F1, 2	Hlavní pojistky zařízení
L1, 2, 3	Hlavní napájecí svorky
PE	Hlavní zemnicí svorka
FS	Spínač
Q10	Spínač hlavního izolátoru
---	Zapojení na místě

Elektrický okruh a požadavky na zapojení

1. Napájení jednotky musí být připraveno tak, aby ho bylo možné zapínat a vypínat nezávisle na ostatních komponentech systému nebo jiných zařízeních.
2. Naplánujte elektrický okruh pro zapojení jednotky. Tento okruh musí být chráněn nezbytnými bezpečnostními zařízeními, což je hlavní spínač, pojistka SB na každé fázi a detektor uzemnění. Doporučené pojistky jsou uvedené v nákrese zapojení dodávaném s jednotkou.



Před provedením jakéhokoli zapojení (vypnutí spínače, vyjmutí nebo deaktivace pojistek) vypněte spínač hlavního izolátoru.

Zapojení napájení jednotky

S použitím vhodného kabelu zapojte napájecí okruh ke svorkám L1, L2 a L3 na elektrickém panelu.

VAROVÁNÍ: Nikdy nekroutte, netahejte ani nepoužívejte závaží na svorky hlavního spínače. Vodiče napájecího vedení musí být podepřeny vhodnými systémy.

Vodiče zapojené ke spínači musí respektovat zvýšenou izolační vzdálenost a vzdálenost povrchu izolace mezi aktivními vodiči a hmotou, v souladu s IEC 61439-1, Tabulkou 1 a 2 a národními zákony. Vodiče zapojené ke hlavnímu spínači musí být utaženy točivým momentem a musí dodržovat unifikované hodnoty relativní ke kvalitě použitých šroubů, podložek a matic.

2 Zemnicí vodič (žlutá/zelená) zapojte k zemnicí svorce PE.

Propojovací vodiče



Spotřebič zpravidla nefunguje bez průtoku, díky průtokoměru, který je standardně instalovaný, je nezbytné, aby byl kontakt vodního čerpadla nainstalovaný v sériích s kontaktem průtokoměru/průtokoměrů, aby se předešlo spuštění jednotky ve chvíli, kdy není spuštěné čerpadlo.

Pokud se jednotka spustí bez průtoku, může dojít k velmi vážnému poškození (zamrznutí výparníku).

- Čisté kontakty
Ovladač má několik čistých kontaktů, které označují stav jednotky. Tyto kontakty lze zapojit jak je znázorněno na nákrese. Maximální povolený proud je 2A.

- Vzdálené vstupy
Kromě čistých kontaktů lze rovněž instalovat vzdálené vstupy. Při instalaci zkontrolujte nákreš zapojení.

Před spuštěním



Jednotku může poprvé spustit POUZE autorizovaný zaměstnanec společnosti DAIKIN. Jednotka nesmí být spuštěna, ani na krátkou dobu, aniž by došlo ke kontrole plnění dle příloženého seznamu

	Kontroly, které musí být provedené před spuštěním jednotky
<input type="checkbox"/> 1	Kontrola vnějšího poškození
<input type="checkbox"/> 2	Otevřete všechny uzavírací ventily
<input type="checkbox"/> 3	Před zapojením k hydraulickému okruhu se ujistěte, zda jsou všechny části jednotky natlakované chladivem (výparník, kondenzátor, kompresory).
<input type="checkbox"/> 4	Nainstalujte hlavní pojistky, detektor uzemnění a hlavní spínač . Doporučené pojistky: aM v souladu se směrnici IEC 269-2. <i>Rozměry naleznete v nákresu zapojení.</i>
<input type="checkbox"/> 5	Zapojte hlavní napětí a zkontrolujte, zda spadá do povolených limitů $\pm 10\%$, v porovnání s klasifikací uvedenou na typovém štítku. Napájení jednotky musí být připraveno tak, aby ho bylo možné zapínat a vypínat nezávisle na ostatních komponentech systému nebo jiných zařízeních. <i>Zkontrolujte nákres zapojení, svorky L1, L2 a L3.</i>
<input type="checkbox"/> 6	Na vstup výměníků nainstalujte sadu/sady s vodním filtrem (rovněž při nedodání).
<input type="checkbox"/> 7	Výměníky naplňte vodou a ujistěte se, zda je průtok v rámci limitů uvedených v tabulce v části "Plnění, průtok a kvalita vody".
<input type="checkbox"/> 8	Trubky musí být zcela vypláchnuté . Viz kapitola "Příprava, kontrola a zapojení vodovodního okruhu".
<input type="checkbox"/> 9	Zapojte kontakt/y čerpadla v sérii s kontaktem průtokoměru/průtokoměrů tak, aby se jednotka aktivovala pouze jsou-li spuštěná vodní čerpadla a průtok vody je dostatečný.
<input type="checkbox"/> 10	Zkontrolujte hladinu oleje v kompresorech.
<input type="checkbox"/> 11	Zkontrolujte, zda jsou všechny snímače vody ve výměníku tepla správně utažené (viz nálepka na výměníku tepla).

POZNÁMKA - Než jednotku spustíte, přečtěte si návod k použití, který s ní byl dodán. Pomůže vám to k lepšímu porozumění provozu zařízení a relativního elektronického ovladače a zavřete dveře elektrického panelu.

Otevřete izolační a/nebo vypínací ventily

Před spuštěním se ujistěte, zda jsou všechny izolační a/nebo vypínací ventily zcela otevřené.

Zodpovědnost uživatele

Je důležité, aby pracovník byl patřičně vyškolen a obeznámil se se systémem před použitím zařízení. Kromě přečtení této příručky si musí též prostudovat operační příručku mikroprocesoru a elektrické schéma, aby pochopil sekvence uvedení do chodu, fungování, sekvence zastavení a fungování všech bezpečnostních zařízení.

Uživatel je povinen vést protokol (knihu) s provozními údaji jednotky a o všech pravidelných údržbách a servisech.

Pokud pracovník zjistí anomální anebo neobvyklé operační podmínky, musí konzultovat technickou službu, pověřenou výrobcem.

Pravidelná údržba

Pravidelné činnosti údržby (minimální) jsou uvedeny v tabulce, která je součástí tohoto návodu

Verze se vzdáleným kondenzátorem Zapojení chladicího okruhu

Tato verze je v továrně naplněna dusíkem.

Jednotky jsou vybaveny chladicím okruhem s výstupním potrubím (přívod) a vstupním potrubím (strana s kapalinou), oba typy potrubí musí být zapojené do vzdáleného kondenzátoru. Zapojení tohoto okruhu k jednotce musí provést autorizovaný technik a musí dodržet všechny platné národní a evropské směrnice a zákony.

Bezpečnostní opatření při manipulaci s trubkami



Pokud se do chladicího okruhu dostane vzduch nebo nečistoty, mohlo by dojít k problémům. Proto při zapojování vodovodního okruhu nezapomeňte na následující:

1. Používejte pouze čisté trubky.
2. Po provedení všech úkonů zkontrolujte absolutní čistotu trubek.
3. Při odstraňování otřepů směrujte konec potrubí dolů. Při protahování potrubí zdí jeho konec zakryjte, abyste předešli vniknutí prachu a nečistot.


Chcete-li provést spojení, potrubí je třeba svařit s potrubím vzdáleného kondenzátoru. Abyste použili správný průměr potrubí, postupujte dle nákresů dodaných s jednotkou.



Během svařování/pájení se ujistěte, že je z potrubí vypuštěný dusík a nedojde k usazování sazí.


Test těsnění

Odpařovací jednotky již byly zkontrolovány v továrně a je zaručeno, že jsou bez jakýchkoli netěsností. Jakmile dojde k zapojení potrubí, je třeba znovu provést test netěsnosti. Vzduch v chladicím okruhu musí být vypuštěn při hodnotě 4 mbar, s využitím vakuových vývěv.

 Vzduch nečistěte pomocí chladících látek. Vakuovou vývěvu použijte k odstranění vzduchu ze systému.

Plnění chladiva

Před užitvatelem provedte úplnou kontrolu, jak popsáno v části **Před spuštěním**.

 Opatrně provedte požadovaný postup a způsoby vysvětlené v části **Před spuštěním**, ale jednotku nespouštějte.

Předplnění chladivem není-li jednotka spuštěná

Předplnění zařízení množstvím chladicí látky předpokládaného použití pomocí ventilu SAE 1/4" na filtru kapaliny.

VAROVÁNÍ: Abyste předešli poškození kompresoru, nespouštějte ho v okamžik předplnění.

Jakmile se plnění dokončí, požádejte zástupce výrobce o provedení prvního spuštění.

Nastavení plnění chladiva při spuštění jednotky.

VAROVÁNÍ: První spuštění smí provést pouze autorizovaní zaměstnanci.

Chcete-li nastavit plnění chladivem, použijte ventil 1/4" Flare SAW na potrubí s kapalinou a ujistěte se, že se chladivo plní v kapalném stavu.

Chcete-li nastavit plnění chladiva, kompresor musí být spuštěný při plném zatížení (100%).

Zkontrolujte:

Přehřívání, které musí být mezi 3 a 8 °Kelvin
Podchlazování, které musí být mezi 4 a 8 °Kelvin
Průzor oleje. Hladina musí být v úrovni průzoru.
Průzor na potrubí s kapalinou musí být plný a nesmí ukazovat vlhkost chladiva. V případě, že je průzor na potrubí s kapalinou není plný, postupně přidávejte chladivo a čekejte na provoz jednotky a počkejte na stabilizaci.

Přidávejte chladivo dokud nejsou všechny parametry ověřeny v rámci limitů.

Jednotka musí mít čas na stabilizaci, což znamená, že plnění musí být prováděno postupně a rovnoměrně.

Pro budoucí reference si povšimněte hodnot při přehřátí a podchlazení.

VAROVÁNÍ: Poznámka na specifickém štítku o celkovém plnění chladiva v okruhu.

POZNÁMKA - Věnujte pozornost možné kontaminaci vzdáleného kondenzátoru, abyste předešli blokování systému.

Výrobce nemůže zkontrolovat kontaminaci "vnějšího" kondenzátoru instalátoru. Jednotka má přesnou úroveň kontaminace.

V souladu se směrnicí 2006/42/EC PŘÍLOHA II B jsou EWLQ090 → EWLQ720 definované jako "kvazi-stroje".

Výše uvedené produkty nemohou být uvedeny dokud nebude finální zařízení, jehož budou součástí, splňovat právní standardy.

Servis a omezená záruka

Všechny jednotky jsou testovány v továrně a mají zaručenou konkrétní životnost.

Tyto zařízení byla projektována a konstruována s ohledem na nejvyšší kvalitativní standard a zabezpečují léta bezporuchového fungování. Nicméně je zajistit řádnou a pravidelnou údržbu v souladu se všemi postupy uvedenými v tomto návodu a s dobrými postupy údržby strojů.

Důrazně doporučujeme uzavření smlouvy o údržbě se servisem autorizovaným výrobcem. Zkušenosti zaměstnanců mohou zajistit v průběhu času účinný provoz bez problémů.

Jednotka musí být zahrnuta do vhodného programu údržby, a to od okamžiku instalace ne jen od data spuštění.

Nezapomínejte, že nesprávné použití zařízení, například mimo svých operačních limitů anebo chybějící údržba podle pokynů uvedených v této příručce, mají za následek zrušení záruky.

Dodržujte obzvláště následující body pro respektování podmínek záruky:

1. Zařízení nemůže fungovat mimo operačních limitů
2. Elektrické napájení musí odpovídat limitům napětí a musí být bez výskytu harmonických anebo náhlých změn napětí.
3. Třífázové napájecí napětí nesmí mít nevyvážení mezi fázemi vyššími než 2% v souladu s EN 60204-1:2006 (Kapitola 4 - odst. 4.3.2).
4. V případě elektrických problémů musí jednotka zůstat vypnutá dokud nedojde k odstranění problému.
5. Bezpečnostní zařízení nevypínejte ani nedemontujte, ať už jde o zařízení mechanická, elektrická nebo elektronická.
6. Voda, používána pro plnění hydraulického obvodu, musí být čistá a vhodně upravená. Na nejbližším bodě ke vstupu výparníku musí být nainstalován mechanický filtr.
7. Není-li výslovně dohodnuto v okamžik objednávky, průtok vody ve výparníku nesmí nikdy překročit 120% nebo být pod 80% nominální kapacity a v každém případě musí být v rámci limitů uvedených v tomto návodu.

Pravidelné povinné kontroly a spuštění skupin(jednotek)

Tyto skupiny (jednotky) patří do kategorie III klasifikace stanovené Evropskou Směrnicí PED 97/23/CE.

Co se týká skupin patřících do této kategorie, některé místní normy si vyžadují pravidelnou inspekci ze strany oprávněného servisního střediska. obraťte se na tyto organizace rovněž při žádosti o povolení ke spuštění.

Tabulka 1 - Program pravidelné údržby

Seznam úkonů	Týdenně	Měsíčně (Poznámka 1)	Ročně / Sezónně (Poznámka 2)
Obecně:			
Čtení operačních údajů (Pozn. 3)	X		
Vizuální inspekce poškození a/nebo uvolnění součástí stroje		X	
Kontrola integrity tepelné izolace			X
Čištění a nalakování, kde je to nutné (Poznámka 4)			X
Analýza vody			X
Kontrola fungování průtokoměru		X	
Elektrické zařízení:			
Prověrka úvodních sekvencí			X
Zkontrolujte opotřebení stykačů - v případě potřeby je vyměňte			X
Zkontrolujte, zda jsou všechny elektrické svorky správně utažené - v případě potřeby je utáhněte			X
Vyčistěte vnitřní část svorkovnice (Poznámka 4)		X	
Vyčistěte aretační filtry elektrické svorkovnice (Poznámka 4)		X	
Vizuální zkontrolujte komponenty, zda se na nich neobjevily případné známky nadměrného zahřívání		X	
Zkontrolujte chod kompresoru a elektrický odpor		X	
Změřte izolaci motoru kompresoru			X
Chladicí okruh:			
Zkontrolujte jakékoli úniky chladiva		X	
Pomocí průzoru ověřte průtok chladiva - Průzor by měl být plný	X		
Zkontrolujte pokles tlaku filtru (je-li přítomný)		X	
Proveďte analýzu vibrací kompresoru.			X
Zkontrolujte bezpečnostní ventil (Poznámka 5)		X	
Výměníky tepla:			
Zkontrolujte čistotu výměníků tepla (Poznámka 6)			X

Poznámky:

- 1) Měsíčně vykonávané činnosti zahrnují všechny týdenní aktivity.
- 2) Ročně (nebo na začátku sezóny) vykonávané činnosti zahrnují též všechny týdenní a měsíční aktivity.
- 3) Provozní hodnoty zařízení musí být zaznamenávány denně, aby se tak zajistila vysoká úroveň kontroly.
- 4) Je-li jednotka instalovaná v agresivním prostředí, provádějte tuto aktivitu každý měsíc.

Za agresivní prostředí jsou považována následující:

- místo s vysokou koncentrací průmyslových výfukových plynů ve vzduchu;
- místo blízko moře (slaný vzduch);
- místo blízko pouště, kde existuje nebezpečí písečných bouří;
- jiná agresivní prostředí.

5) Bezpečnostní ventily

Zkontrolujte neporušenost víka a těsnění.

Zkontrolujte, zda nedošlo k náhodnému ucpání spoje bezpečnostního ventilu cizími předměty, rzí nebo ledem.

Zkontrolujte datum výroby na bezpečnostním ventilu a vyměňte ho v souladu s platnými národními zákony.

6) Vyčistěte výměníky tepla. Výměník tepla mohou ucpat malé částice a vlákna. Zvýšení průtoku vody nebo pokles tepelné účinnosti značí, že jsou tepelné výměníky ucpané.

Vypuštění chladiva z bezpečnostních ventilů

Vyhnete se vypuštění chladiva z bezpečnostních ventilů na místě instalace. V případě potřeby lze provést zapojení k vypouštěcímu potrubí, příčný řez a délka musí splňovat národní zákony a evropské směrnice.

Důležité informace vztahující se k používanému chladivu

Tento produkt obsahuje fluorované skleníkové plyny.
Tyto chladicí plyny nevypouštějte do atmosféry.

Typ chladiva: R410A

Hodnota GWP: 2087,5

(1)GWP = Globální zahřívací výkon

Množství chladiva, potřebné pro standardní fungování zařízení, je uvedeno na identifikačním štítku zařízení.

Skutečné množství chladiva, nacházející se v zařízení, je uvedeno na destičce uvnitř elektrického panelu.

Na základě ustanovení národní nebo evropské legislativy, musí být prováděny pravidelné kontroly, aby se identifikovalo potenciální unikání chladiva. Kontaktujte místního prodejce pro další informace

Pokyny pro tovární a terénní plnění jednotky

(Důležité informace vztahující se k používanému chladivu)

System chlazení bude naplněn fluorovanými skleníkovými plyny.
Nevypouštějte plyny do ovzduší.

1 Na štítek typu chladiva dodaný s produktem použijte nesmazatelný inkoust a řiďte se následujícími pokyny:

- Množství chladiva pro každý okruh (1; 2; 3)
- Celkové množství chladiva (1 + 2 + 3)
- **emise skleníkových plynů vypočtete s pomocí následujícího vzorce:**
Hodnota GWP chladiva x celkové množství chladiva (v kg) / 1000

	a	b	c	p	
	Contains fluorinated greenhouse gases		CH-XXXXXXXX-KKKKXX		
m	R410A	1 =	Factory charge	Field charge	d
n	GWP: 2087,5	2 =			e
		3 =			e
		1 + 2 + 3 =			f
		Total refrigerant charge			g
		Factory + Field			
		GWP x kg/1000			h

- a Obsahuje fluorované skleníkové plyny
- b Číslo okruhu
- c Tovární plnění jednotky
- d Terénní plnění jednotky
- e Množství chladiva pro každý okruh (podle počtu okruhů)
- f Celkové množství chladiva
- g Celkové množství chladiva (v továrně a terénu)
- h **Emise skleníkových plynů** z celkového množství chladiva
Vyjádřené jako tuny ekvivalentu CO₂
- m Typ chladiva
- n GWP=Global warming potential - potenciál globálního oteplování
- p Sériové číslo jednotky

2 Vyplněný štítek musí být připevněn na vnitřní stranu elektrického panelu.

V závislosti na evropské či místní legislativě je třeba provádět pravidelné kontroly. Kontaktujte místního prodejce pro další informace



OZNÁMENÍ

V Evropě se výše **emise skleníkového plynu** z celkového množství chladiva v systému (vyjádřené jako ekvivalent tun CO₂) používá ke stanovení intervalů údržby.
Řiďte se platnou legislativou.

Vzorec pro výpočet emise skleníkového plynu:

Hodnota GWP chladiva x celkové množství chladiva (v kg) / 1000

Použijte hodnotu GWP uvedenou na štítku s informacemi o skleníkových plynech. Tato hodnota vychází ze 4. zprávy o hodnocení IPCC. Hodnota GWP zmíněná v návodu může být zastaralá (tj. může vycházet z 3. zprávy o hodnocení IPCC).

Pokyny pro terénní plněné jednotky

(Důležité informace vztahující se k používanému chladivu)

System chlazení bude naplněn fluorovanými skleníkovými plyny.
Nevypouštějte plyny do ovzduší.

1 Na štítek typu chladiva dodaný s produktem použijte nesmazatelný inkoust a řiďte se následujícími pokyny:

- Množství chladiva pro každý okruh (1; 2; 3)
- Celkové množství chladiva (1 + 2 + 3)
- **emise skleníkových plynů vypočtete s pomocí následujícího vzorce:**
Hodnota GWP chladiva x celkové množství chladiva (v kg) / 1000

	a	b	c	p	
					CH-XXXXXXXX-KKKKXX
					Factory charge
m					Field charge
					d
					e
					e
					e
					f
					g
					h

Its functioning relies on fluorinated greenhouse gases

R410A

GWP: 2087,5

1 = 0 + [] kg

2 = 0 + [] kg

3 = 0 + [] kg

1 + 2 + 3 = 0 + [] kg

Total refrigerant charge [] kg

GWP x kg/1000 [] tCO₂eq

- a Jeho fungování závisí na fluorovaných skleníkových plynech
- b Číslo okruhu
- c Tovární plněné jednotky
- d Terénní plněné jednotky
- e Množství chladiva pro každý okruh (podle počtu okruhů)
- f Celkové množství chladiva
- g Celkové množství chladiva (v továrně a terénu)
- h **Emise skleníkových plynů** z celkového množství chladiva
Vyjádřené jako tuny ekvivalentu CO₂
- m Typ chladiva
- n GWP=Global warming potential - potenciál globálního oteplování
- p Sériové číslo jednotky

2 Vyplněný štítek musí být připevněn na vnitřní stranu elektrického panelu.

V závislosti na evropské či místní legislativě je třeba provádět pravidelné kontroly. Kontaktujte místního prodejce pro další informace



OZNÁMENÍ

V Evropě se výše **emise skleníkového plynu** z celkového množství chladiva v systému (vyjádřené jako ekvivalent tun CO₂) používá ke stanovení intervalů údržby.
Řiďte se platnou legislativou.

Vzorec pro výpočet emise skleníkového plynu:

Hodnota GWP chladiva x celkové množství chladiva (v kg) / 1000

Použijte hodnotu GWP uvedenou na štítku s informacemi o skleníkových plynech. Tato hodnota vychází ze 4. zprávy o hodnocení IPCC. Hodnota GWP zmíněná v návodu může být zastaralá (tj. může vycházet z 3. zprávy o hodnocení IPCC).

Životnost produktu

Životnost našich produktů je 10 (deset) let.

Likvidace

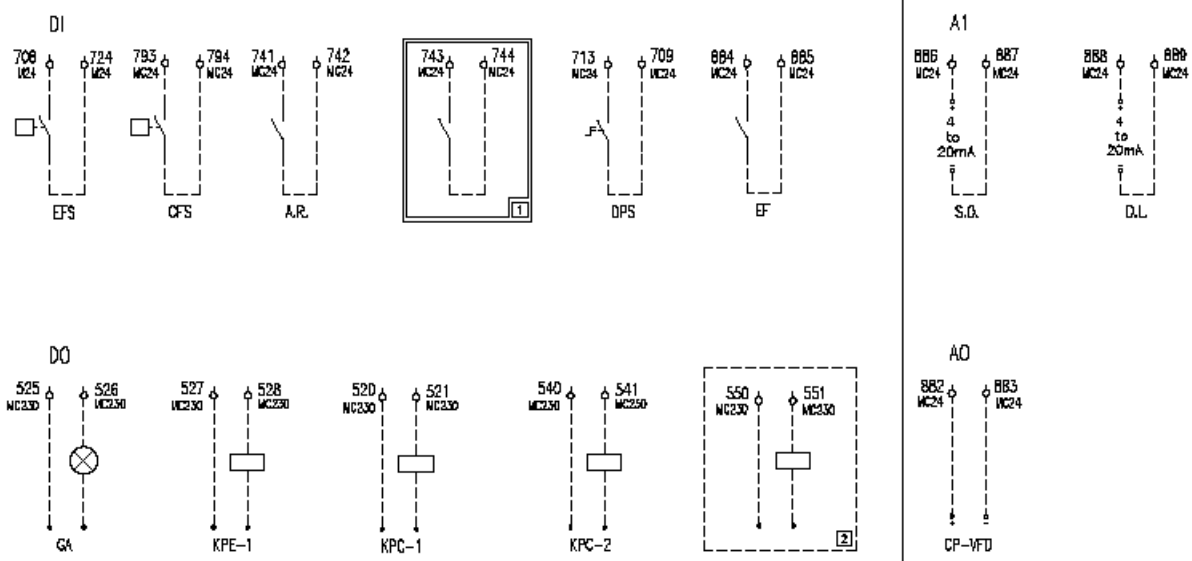
Zařízení je realizováno z kovových, plastových a elektronických komponentů. Všechny tyto části musí být zlikvidovány v souladu s platnými národními a evropskými zákony.

Olověné baterie se musí sbírat a zaslat do speciálního sběrného střediska.

Olej se musí sbírat a zaslat do speciálního sběrného střediska.



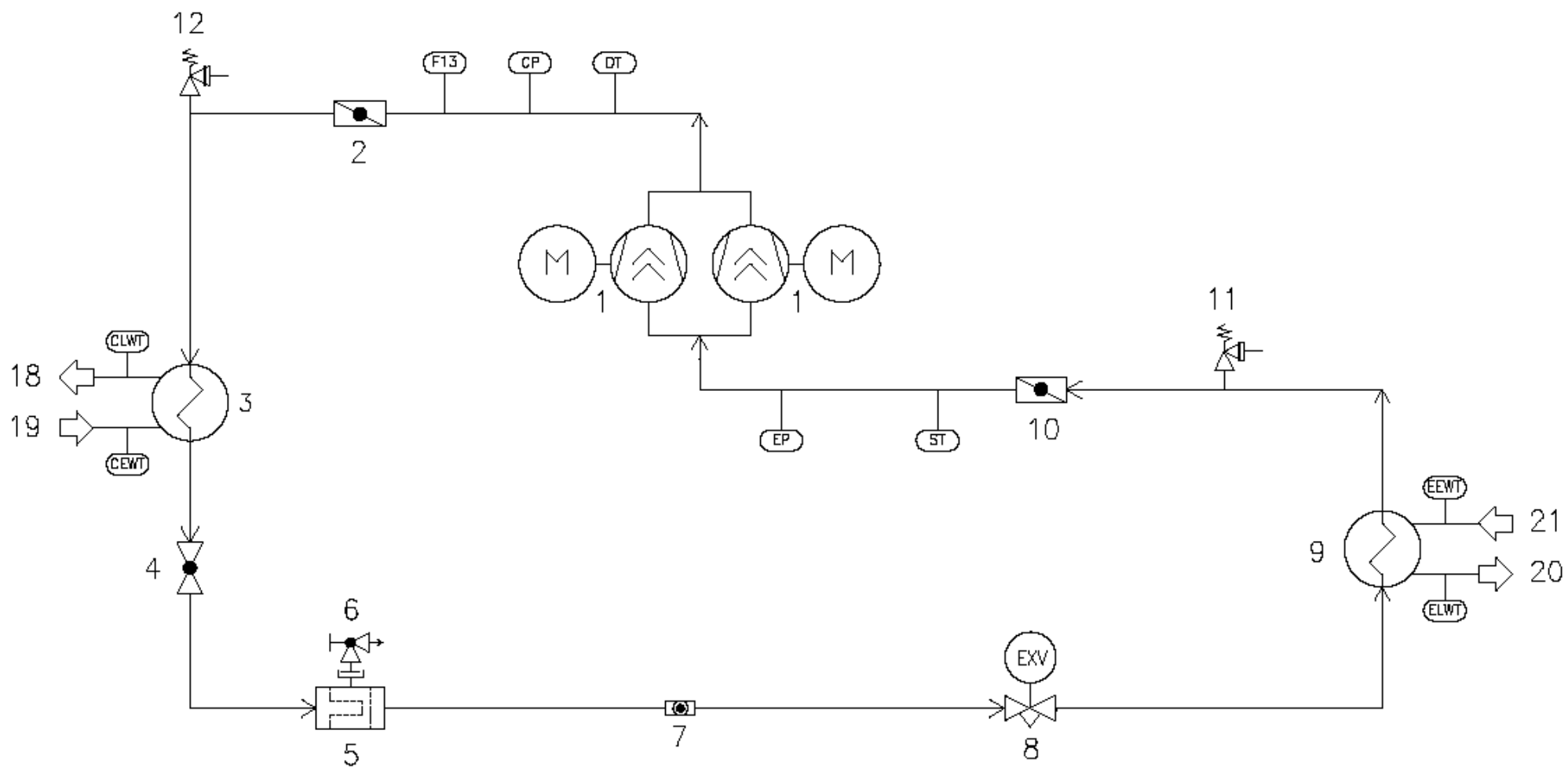
Obrázek 5 - Zapojení jednotky v místě instalace



Vysvětlivky		Verze s klimatizací	Verze s tepelným čerpadlem	Verze s výparníkem
AI	Analogové vstupy			
A.R.	ZAP./VYP. - dálkové ovládání			
AO	Analogový výstupy			
CFS	Spínač kondenzátoru			
CP-VFD	VFD (pohon s proměnným kmitočtem) - čerpadlo kondenzátoru	VFD trojcestný ventil	VFD trojcestný ventil	VFD ventilátory
D.L.	Limit plnění			
DI	Digitální vstupy			
DO	Digitální výstupy			
DPS	Digitální bod nastavení			
EF	Externí selhání			
EFS	Spínač výparníku			
GA	Obecný alarm			
KPC-1	Čerpadlo 1 voda v kondenzátoru			
KPC-2	Čerpadlo 2 voda v kondenzátoru			
KPE-1	Čerpadlo 1 voda ve výparníku			
S.O.	Vyloučení bodu nastavení			
1	Pouze verze HP (vzdálené chlazení-vytápění)			
2	VFD # 2 ZAP.-VYP. (Pouze verze s výparníkem)	Ventilátory ZAP./VYP.	Ventilátory ZAP./VYP.	Ventilátory ZAP./VYP.

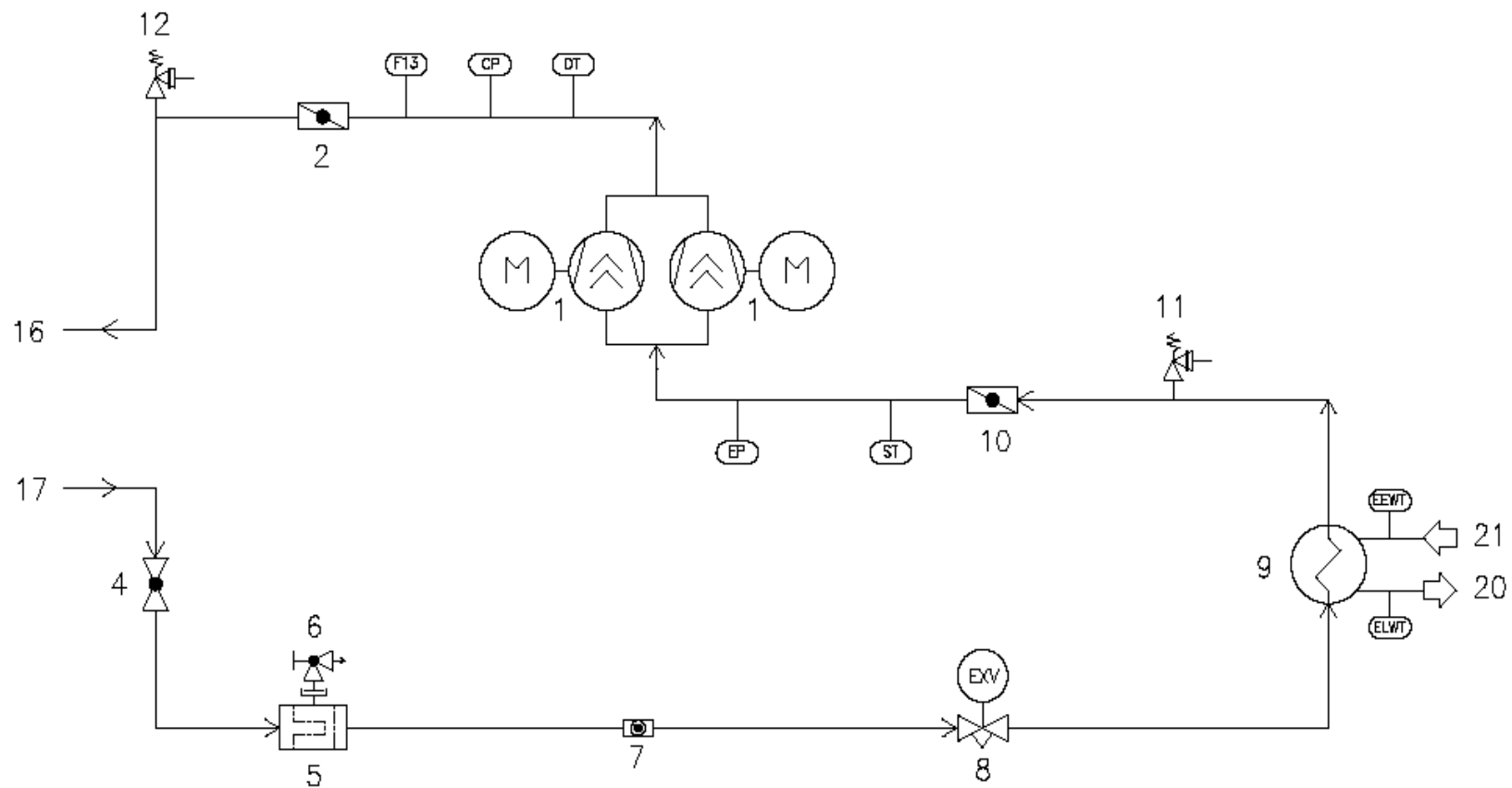
Obrázek A - Typický okruh s chladivem

Vstup a výstup vody v kondenzátoru a výparníku jsou přibližné. Pro přesné hydraulické zapojení si projděte nákresy s rozměry.



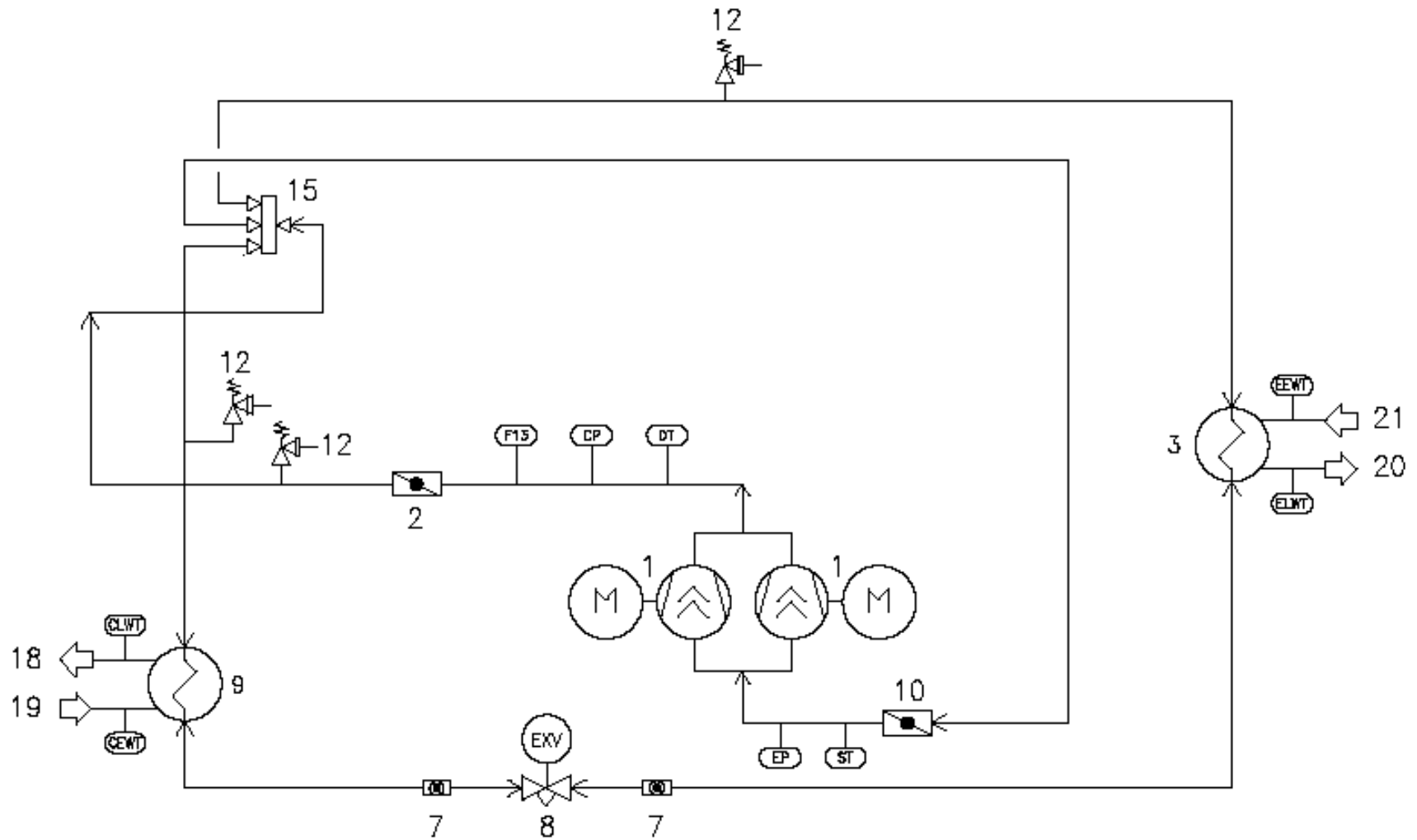
Obrázek B - Typický okruh s chladivem - verze s výparníkem

Vstup a výstup vody z výparníku jsou přibližné. Pro přesné hydraulické zapojení si projděte nákresy s rozměry.



Obrázek C - Typický okruh s chladivem - tepelné čerpadlo

Vstup a výstup vody v kondenzátoru a výparníku jsou přibližné. Pro přesné hydraulické zapojení si projděte nákresy s rozměry.



Legenda	
1	Kompresor
2	Vypouštěcí ventil
3	Kondenzátor
4	Ventil na izolaci kapalní linky
5	Filtr sušičky
6	Uzavírací ventil (plnicí ventil)
7	Ukazatel kapaliny a vlhkosti
8	Elektronický expanzní ventil
9	Výparník
10	Uzavírací ventil - sání (volitelný)
11	Pojistný ventil nízkého tlaku
12	Pojistný ventil vysokého tlaku
13	Rekuperace tepla
14	Usměrňovač
15	Čtyřcestný ventil
16	Výstupní zapojení chladiva (ke vzdálenému kondenzátoru)
17	Vstupní zapojení chladiva (ze vzdáleného kondenzátoru)
18	Zapojení kondenzátoru - voda na výstupu
19	Zapojení kondenzátoru - voda na vstupu
20	Zapojení výparníku - voda na výstupu
21	Zapojení výparníku - voda na vstupu
22	Zapojení vody na výstupu - výměník tepla
23	Zapojení vody na vstupu - výměník tepla
DT	Regulace teploty na výstupu
CP	Snímač vysokého tlaku
F13	Spínač vysokého tlaku
ST	Snímač teploty
EP	Snímač nízkého tlaku
CLWT	Snímač teploty - voda na výstupu z kondenzátoru
CEWT	Snímač teploty - voda na vstupu do kondenzátoru
ELWT	Snímač teploty - voda na výstupu z výparníku
EEWT	Snímač teploty - voda na vstupu do výparníku

Tento návod je vypracován pouze pro informační účely na nepředstavuje závaznou nabídku společnosti Daikin Applied Europe S.p.A.. Daikin Applied Europe S.p.A. vytvořil tento návod dle svého nejlepšího vědomí. Žádné výslovné nebo z okolností vyplývající záruky úplnosti, přesnosti, spolehlivosti nebo vhodnosti pro určitý účel jejího obsahu, a výrobky a služby v něm uvedené. Specifikace se mohou změnit bez předchozího upozornění. Viz údaje sdělených v okamžiku objednávky. Daikin Applied Europe S.p.A. výslovně odmítá jakoukoli odpovědnost za jakékoliv přímé nebo nepřímé škody, v nejšířším slova smyslu, vzniklé nebo související s použitím a / nebo výkladu této publikace. Veškerý obsah je chráněn autorskými právy společnosti Daikin Applied Europe S.p.A..

DAIKIN APPLIED EUROPE S.p.A.

Via Piani di Santa Maria, 72 - 00040 Ariccia (Roma) - Italy

Tel: (+39) 06 93 73 11 - Fax: (+39) 06 93 74 014

<http://www.daikinapplied.eu>