



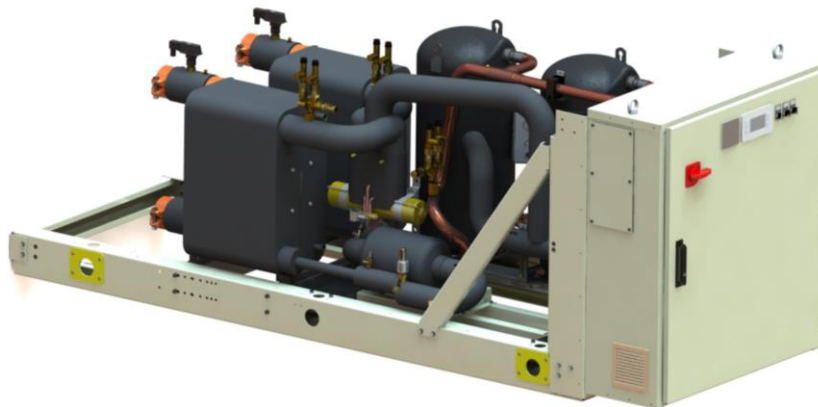
Priručnik za ugradnju, rukovanje i održavanje
D-EIMWC01208-16HR

EWQ090G → EWQ720L Vodoni hlađeni rashladni pomicanje

EWLQ090G → EWLQ720L Kondenzator manje

EWHQ100G → EWHQ400G Toplinska pumpa pomicanje rashladni

Rashladno sredstvo: R410A



Prijevod originalnih uputa





Zahvaljujemo što ste kupili ovaj rashladnik vode

Ovaj je priručnik važan pomoćni dokument za kvalificirano osoblje, ali nije mu namjena zamijeniti takvo osoblje.



PAŽLJIVO PROČITAJTE OVAJ PRIRUČNIK PRIJE NEGO ŠTO POČNETE S INSTALACIJOM I POKRETANJEM JEDINICE
NEPRAVILNA INSTALACIJA MOŽE DOVESTI DO ELEKTRIČNOG UDARA, KRATKOG SPOJA, ISPUŠTANJA RASHLADNOG SREDSTVA, POŽARA ILI DRUGIH OŠTEĆENJA NA OPREMI ILI DO NANOŠENJA POVREDA OSOBAMA.
JEDINICU MORA INSTALIRATI STRUČNI OPERATER/TEHNIČAR. POKRETANJE/PUŠTANJE U RAD OVE JEDINICE MORA OBAVITI OVLAŠTEN I OSPOSOBLJEN STRUČNJAK.
SVE SE AKTIVNOSTI MORAJU OBAVITI U SKLADU S LOKALNIM ZAKONIMA I PROPISIMA.
APSOLOTNO SE ZABRANJUJE INSTALACIJA I POKRETANJE OVE JEDINICE U SLUČAJU DA SVE UPUTE KOJE SADRŽI OVAJ PRIRUČNIK NISU BILE JASNE.
U SLUČAJU BILO KAKVIH SUMNJI I DA BISTE DOBILI DETALJNIJE INFORMACIJE I SAVJETE ŠTUPITE U KONTAKT SA PROIZVOĐAČEVIM PREDSTAVNIKOM.

Sadržaj

Jedinica koju ste kupili je rashladnik vode i/ili toplinska crpka, odnosno uređaj namijenjen za hlađenje/grijanje vode (ili mješavine vode i glikola) unutar određenih ograničenja koja će biti navedena u nastavku. Jedinica radi na principu kompresije, kondenzacije i isparavanja rashladnog plina, u skladu s Carnotovim ciklusom, i uglavnom se sastoji od sljedećih dijelova, ovisno o načinu rada.

Hlađenje ili podešavanje:

- Jedan ili više spiralnih kompresora koji povećavaju pritisak rashladnog plina od isparavanja do pritiska kondenzacije.
- Kondenzator u kojem se rashladni plin kondenzira pod velikim pritiskom prenoseći toplinu na vodu.
- Ekspanzijski ventil koji omogućuje da se smanji pritisak kondenzirane rashladne tekućine s pritiska kondenzacije na pritisak isparavanja.
- Isparivač, mjesto gdje tekuće rashladno sredstvo pod niskim pritiskom isparava hladeći vodu na taj način.

Grijanje ili toplinska crpka:

- Jedan ili više spiralnih kompresora koji povećavaju pritisak rashladnog plina od isparavanja do pritiska kondenzacije.
- 4-smjerni ventil koji omogućuje inverziju ciklusa hlađenja.
- Izmjenjivač topline u kojem se rashladno sredstvo kondenzira grijući vodu.
- Ekspanzijski ventil koji omogućuje da se smanji pritisak kondenzirane rashladne tekućine s pritiska kondenzacije na pritisak isparavanja.
- Izmjenjivač topline u kojem rashladno sredstvo isparava pod niskim pritiskom uklanjajući toplinu iz vode na taj način.
- Upravljanje izmjenjivačima topline može se preokrenuti pomoću 4-smjernog ventila kojim se grijanje/ hlađenje može sezonski podešavati.

Opće informacije



Sve se jedinice isporučuju s **električnim shemama, potvrđenim skicama, identifikacijskom pločicom i izjavom o sukladnosti**. U tim su dokumentima navedeni svi tehnički podaci jedinice koju ste nabavili i **MORA IH SE SMATRATI TEMELJNIM DOKUMENTIMA OVOG PRIRUČNIKA**.

U slučaju nepodudaranja podataka ovog priručnika i dokumenata na opremi, pridržavajte se onoga što piše u isporučenim dokumentima. U slučaju sumnji stupite u kontakt s proizvođačevim predstavnikom. Svrha ovog priručnika je da instalater i kvalificirani operater osigura pravilan rad, puštanje u pogon te održavanje jedinice bez da se stvori bilo kakav rizik za ljude, životinje ili predmete.

Dostava jedinice

Čim jedinica stigne na svoje konačno odredište za instalaciju potrebno ju je pregledati kako bi se pronašla eventualna oštećenja. Sve komponente koje su navedene i opisane na dostavnici trebaju se pregledati i kontrolirati.

U slučaju vidljivih oštećenja, nemojte micati oštećene komponente i odmah izvijestite prijevoznika o opsegu i vrsti oštećenja i zatražite pregled jedinice, te o svemu obavijestite proizvođačeva predstavnika i pošaljite fotografije, bude li to moguće, koje bi mogle biti korisne za utvrđivanje odgovornosti.

Oštećenje se ne smije popravljati sve dok predstavnik prijevoznika i proizvođačev predstavnik ne izvrše pregled jedinice.

Prije nego što instalirate jedinicu uvjerite se da su model i električni napon koji se navode na identifikacijskoj pločici ispravni. Odgovornost za bilo kakva oštećenja nakon prihvatanja jedinice ne može se prenijeti na proizvođača.

Skladištenje

Jedinica prije instalacije i tijekom skladištenja na otvorenom mora biti zaštićena od prašine, kiše, stalnog izlaganja suncu i potencijalno korozivnog sredstva. Iako je prekrivena plastičnim prekrivačem koji se smanjuje kad je izložen toplini, prekrivač nije namijenjen za dugoročno skladištenje i mora ga se ukloniti čim se jedinica istovari. Jedinica mora biti zaštićena ceradom i sličnim prekrivačima namijenjenima za dugoročnu zaštitu.

Ambijentalni uvjeti trebaju biti u sljedećim granicama:

Minimalna temperatura ambijenta: -20°C

Maksimalna temperatura ambijenta: +42°C

Maksimalna relativna vlažnost: 95 % bez kondenzacije.

Ako se jedinica skladišti na temperaturi manjoj od minimalne temperature ambijenta moglo bi doći do oštećenja komponenti, a pri skladištenju na temperaturi iznad maksimalne temperature ambijenta moglo bi doći do otvaranja sigurnosnih ventila i otpuštanja rashladnog sredstva u atmosferu.

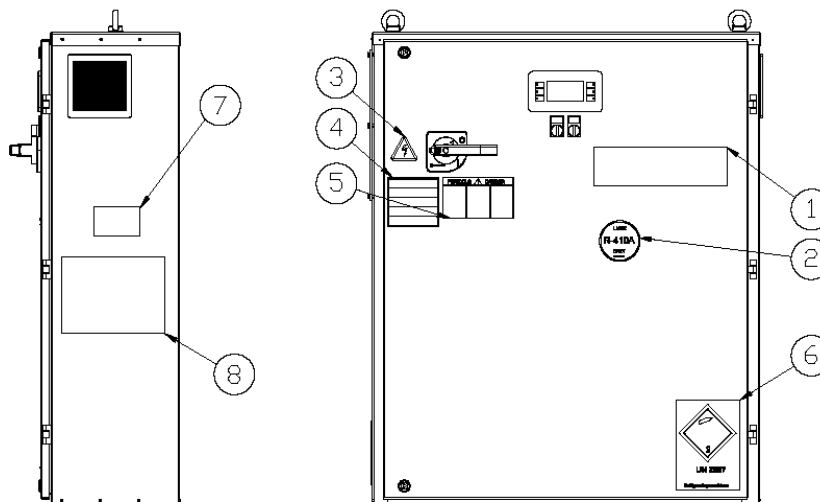
Skladištenje na mjestima u kojima dolazi do kondenzacije vlage može oštetiti električne komponente.

Rad

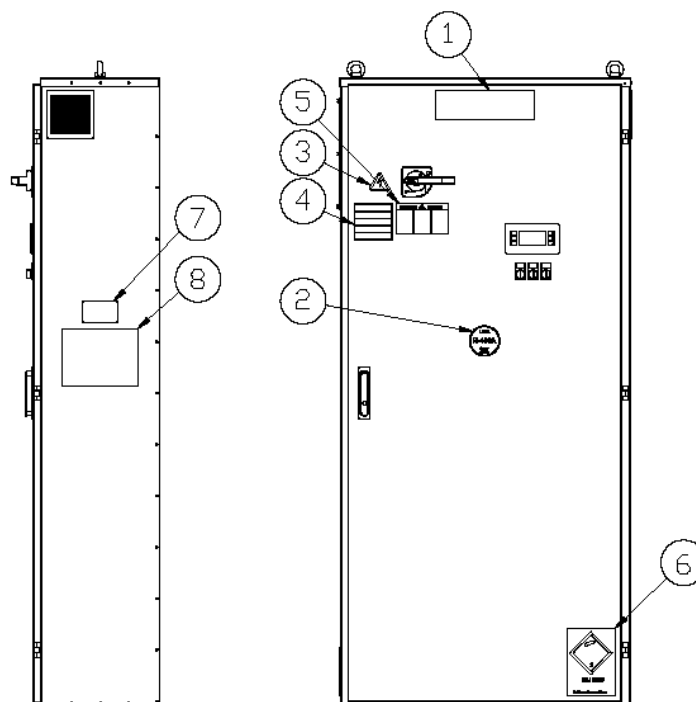
Rad izvan navedenih ograničenja može dovesti do oštećenja jedinice.

U slučaju sumnji stupite u kontakt s proizvođačevim predstavnikom.

Slika 1. - Opis etiketa koje su postavljene na razvodnoj ploči (Uobičajene*)
Jedinica s jednim krugom



Jedinica s dva kruga

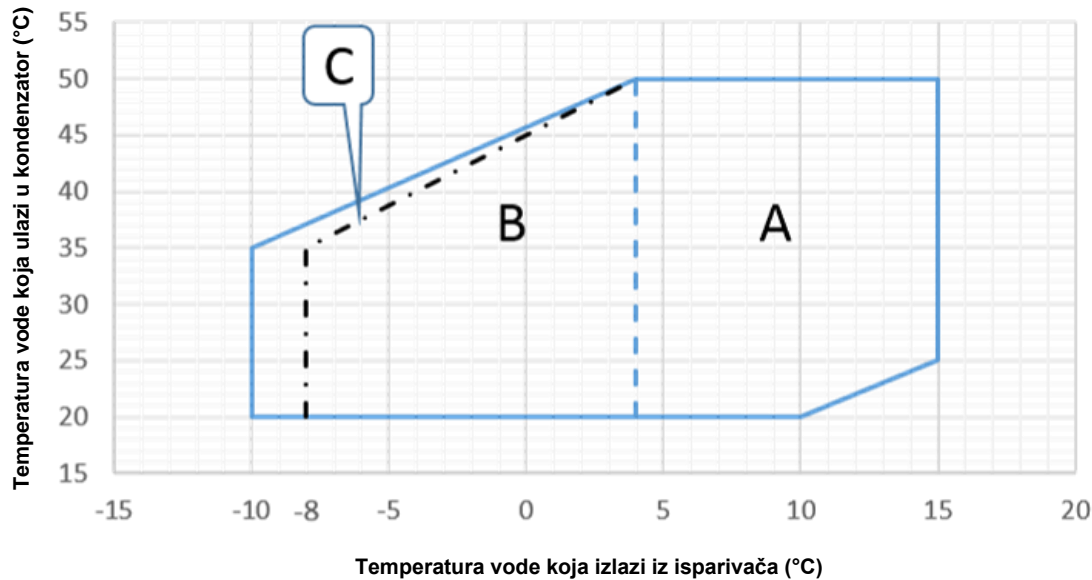


Opis etiketa

1 – Proizvođačeva oznaka	5 – Upozorenje o opasnom naponu
2 – Vrsta rashladnog sredstva u krugu/krugovima	6 – Simbol nezapaljivog plina
3 – Simbol o električnoj opasnosti	7 – Podaci o jedinici
4 – Upozorenje o pričvršćivanju električnih kabela	8 – Upute o rukovanju/podizanju

*Uz iznimku identifikacijske pločice jedinice koja je uvijek na istom mjestu, ostale pločice mogu se nalaziti na drugim mjestima ovisno o modelu i opcijama jedinice.

Slika 2 – Radna ograničenja:



- A – Rad s vodom
- B – Rad s mješavinom vode i glikola
- C – Radno ograničenje toplinske crpke

Sigurnost

Jedinicu treba dobro pričvrstiti za tlo.

Vrlo je važno pridržavati se sljedećih uputa:

- Zabranjen je pristup električnim komponentama bez da se prethodno otvori glavna sklopka te isključi električno napajanje.
- Zabranjen je pristup električnim komponentama bez korištenja izolacijske platforme. Ne pristupajte električnim komponentama ako primijetite prisutnost vode i/ili vlage.
- Oštri rubovi mogu prouzročiti ozljede. Izbjegavajte izravan kontakt te koristite prikladna sredstva zaštite.
- Ne stavljate krute predmete u cijevi za vodu.
- Potrebno je instalirati mehanički filter na cijev za vodu koja je povezana sa ulazom izmjenjivača topline.
- Jedinica je opremljena prekidačima u slučaju visokog pritiska i/ili sigurnosnim ventilima koji se instaliraju s obje strane visokog i niskotlačnog kruga za rashlađivanje: **budite oprezni**.

Zabranjeno je skidanje zaštite s pokretnih dijelova.

U slučaju da dođe do naglog zaustavljanja rada jedinice, slijedite upute koje se navode u **Priručniku za rad kontrolne ploče** koji je dio isporučene dokumentacije.

Instalacija i održavanje preporučuju se u prisutnosti drugih osoba.

U slučaju ozljede ili nelagode,

- ostanite smireni
- pritisnite gumb za uzbunu, ako se nalazite na mjestu instalacije, ili otvorite glavnu sklopku
- pomaknite povrijeđenu osobu na toplo mjesto, daleko od jedinice te je polegnite u odmarajući položaj
- odmah stupite u kontakt s osobljem zaduženim za hitne liječničke intervencije koje je u zgradi ili kontaktirajte službu hitne pomoći

- pričekajte dolazak osoblja službe hitne pomoći i ne ostavljajte povrijeđenu osobu samu
- pružite sve potrebne informacije osoblju službe hitne pomoći.

Postavljanje i sastavljanje

Jedinica mora biti postavljena na čvrstu i savršeno ravnu površinu. Za postavljanje na tlu pripremite snažno cementno postolje šire od jedinice. To postolje mora biti u stanju podnijeti težinu jedinice.

Između okvira jedinice i cementnog postolja čeličnih gredapotrebitno je staviti protuvibracijske elemente; njihovo postavljanje prikazano je na mjernoj skici isporučenoj s jedinicom.

Okvir jedinice mora biti savršeno poravnat tijekom instalacije, a ako je potrebno, ispod protuvibracijskih elemenata mogu se postaviti podlošci.

Prije prvog pokretanja jedinice obavezno se pomoću lasera ili drugog odgovarajućeg instrumenta mora provjeriti je li jedinica ravno i vodoravno postavljena. Odstupanje od ravnog i vodoravnog položaja ne smije biti veće od 5 mm po jedinici do 7 m, i 10 mm po jedinici preko 7 m.

Ako se jedinica postavlja na mjestima koja su lako dostupna ljudima i životinjama, preporučuje se postavljanje zaštitnih rešetki oko jedinice kako bi se spriječio pristup jedinici. Kako bi se osigurao najbolji mogući radni učinak na mjestu postavljanja, potrebno je slijediti sljedeće mjere opreza i upute:

- osigurajte snažnu i čvrstu podlogu kako biste smanjili buku i vibracije
- izbjegavajte postavljanje jedinice u područjima koja bi mogla biti opasna tijekom rada na održavanju, poput platformi bez ograda ili rukohvata ili područja koja ne ispunjavaju zahtjeve potrebnog slobodnog prostora oko jedinice.

Pridržavajte se minimalnih udaljenosti pristupa jedinici:

- 1500 mm ispred razvodne ploče;
- 1000 mm sa svih ostalih strana.

Za dodatna rješenja obratite se proizvođačevom predstavniku.

Buka

Buka koju proizvodi jedinica uglavnom je posljedica rotacije kompresora.

Razina buke svakog modela navedena je u prodajnoj dokumentaciji.

Ako se jedinica pravilno instalira, koristi i održava, razina emisije buke ne zahtijeva dodatni uređaj za zaštitu koji bi trebao stalno raditi u blizini jedinice bez ikakvog rizika.


U slučaju instalacije sa specijalnim zvučnim zahtjevima možda će biti potrebno instalirati dodatne uređaje za prigušivanje buke.

Rukovanje i podizanje

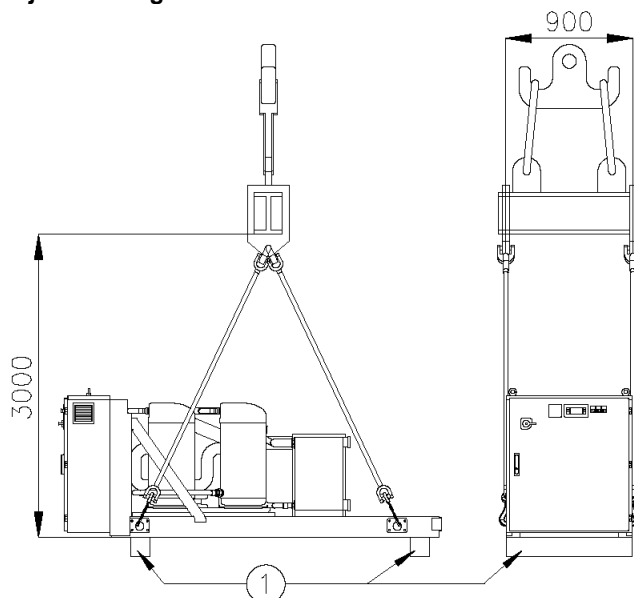
Jedinicu valja podizati uz izniman oprez, pridržavajući se uputa o podizanju prikazanih na etiketi na razvodnoj ploči. Podignite jedinicu veoma polako, držeći je savršeno ravnom.

Ne udarajte i/ili tresite jedinicu tijekom rukovanja i utovara/istovara sa prijevoznog sredstva te je gurajte ili povlačite isključivo preko okvira postolja. Pričvrstite jedinicu u unutrašnjosti prijevoznog sredstva da bi se onemogućilo njezino pomicanje i oštećenja. Pripazite da nijedan dio jedinice ne padne tijekom utovara /istovara.

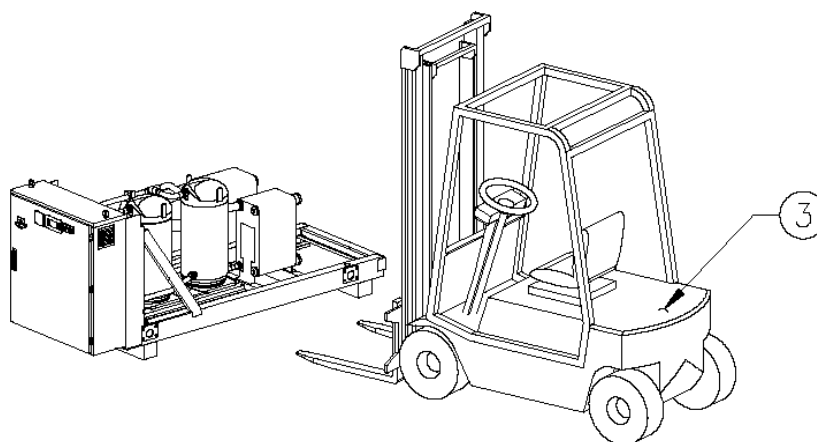
Na svakoj se jedinici nalaze odgovarajuće točke za podizanje označene žutom bojom. Samo se ta mjesta mogu koristiti za podizanje jedinice kao što je prikazano na sljedećoj slici. Rukovanje jedinicom ili njeno podizanje pomoću viličara jedina je alternativna metoda.

 Užad za podizanje i šipke za stvaranje razmaka trebaju biti dovoljno izdržljivi da bi pridržavali jedinicu. Provjerite težinu jedinice na njezinoj identifikacijskoj pločici jer se težina jedinica razlikuje ovisno o traženim dodacima.

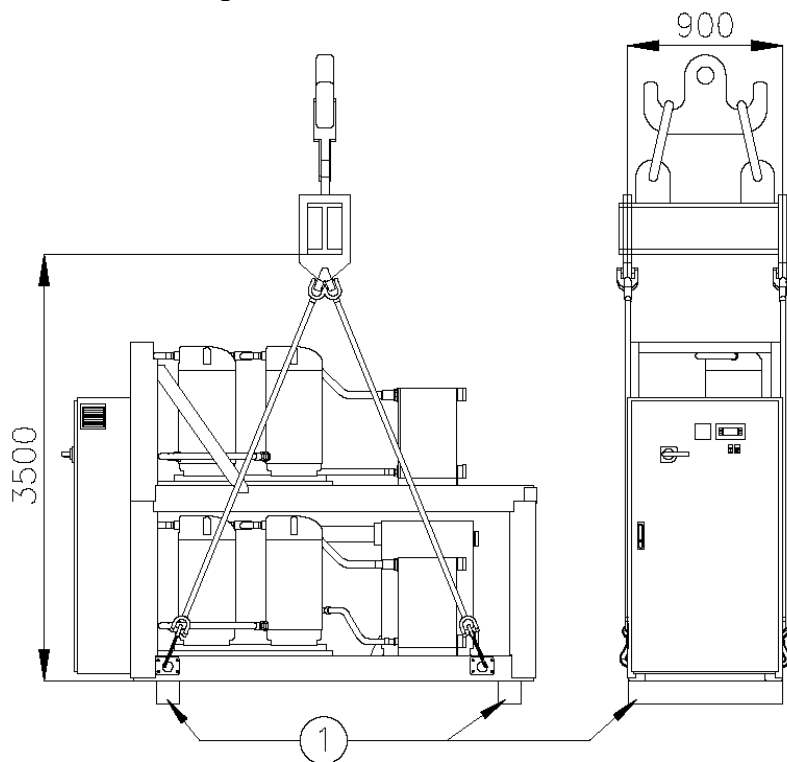
Slika 3. - Rukovanje jedinicom s jednim krugom



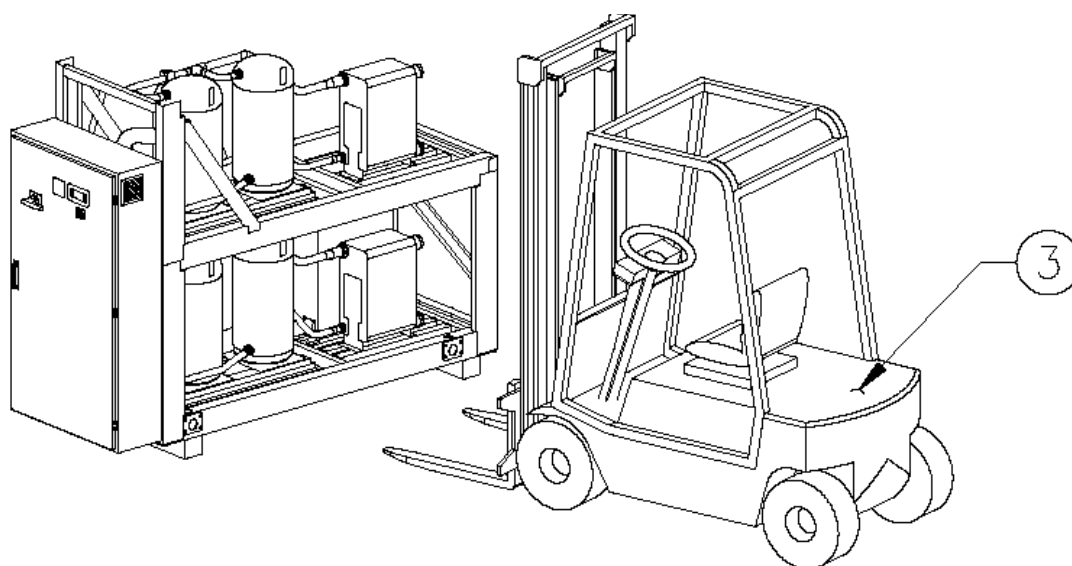
Alternativna metoda rukovanja



Slika 4. - Rukovanje jedinicom s dva kruga



Alternativna metoda rukovanja



- 1 – Ukloniti prije instalacije
- 2 – Koristiti kuke za podizanje isključivo sa zatvorenom jedinicom
Kuke moraju biti dobro pričvršćene prije rukovanja jedinicom
- 3 – Viličar

Zvučna zaštita

Ako razine zvuka zahtijevaju posebnu kontrolu, potrebno je izolirati jedinicu od njezinog postolja postavljajući protuvibracijske elemente na prikladan način. Fleksibilne spojeve potrebno je instalirati i na spojevima za vodu.

Hidraulični krug za spajanje na jedinicu

Cijevi moraju biti dizajnirane s najmanjim mogućim brojem koljena i okomitih promjena smjera. Na ovaj se način znatno smanjuju troškovi instalacije, a učinkovitost sustava se poboljšava.

Sustav protoka vode mora imati:

1. Protuvibracijske cijevi koje smanjuju prijenos vibracija na strukturu.
2. Izolacijske ventile da bi se jedinica izolirala od sustava za vodu tijekom radova održavanja.
3. Ručni ili automatski uređaj za protok zraka na najvišem mjestu sustava, a uređaj za odvod treba se nalaziti na najnižem mjestu.
4. Ni isparivač ni uređaj za povrat topline ne smiju biti postavljeni na najvišem mjestu sustava.
5. Prikladan uređaj koji može održavati sustav za vodu pod pritiskom.
6. Pokazatelje pritiska i temperature vode za pomoć operateru tijekom održavanja i servisiranja.
7. Filtar za vodu ili uređaj koji uklanja čestice iz tekućine i koji je obavezan na ulazu u isparivač.
Filtar se može postaviti na ulazu u crpku ako se nalazi na ulaznoj cijevi za vodu isparivača, samo ako se jamči čistoća instalacije za vodu između crpke i isparivača. Bilo kakvi otpaci u isparivaču poništavaju jamstvo jedinice.
8. U slučaju zamjene jedinice potrebno je isprazniti i očistiti cijeli sustav vode prije postavljanja novoga i prije provođenja odgovarajućih testiranja i kemijske obrade vode.
9. Ako se u sustav za vodu dodaje glikol da bi se osigurala zaštita od zamrzavanja, učinkovitost rada jedinice će se smanjiti. Sve sustave za zaštitu jedinice, kao što su antifriz i zaštita od niskog pritiska, potrebno je ponovno regulirati.
10. Prije nego što izolirate cijevi za vodu, provjerite da ne propuštaju.
11. Neka pritisak vode ne prelazi predviđeni pritisak vode izmjenjivača topline i postavite sigurnosni ventil na cijev za vodu.
12. Postavite odgovarajuće proširenje.

OPREZ:

Da bi se spriječila oštećenja postavite filtari koji se može provjeriti na cijevi za vodu na ulazu u izmjenjivače topline.

Izolacija cijevi

Cijeli krug vode, uključujući sve cijevi, mora biti izoliran kako bi se izbjegli kondenzacija i smanjenje kapaciteta hlađenja.

Zaštite cijevi za vodu od zamrzavanja tijekom zime (npr. pomoću otopine s glikolom ili grijaćim kablom).

Postavljanje prekidača protoka

Da bi se jamčio dovoljan protok vode kroz cijeli isparivač, obavezno je postavljanje prekidača protoka na krug vode koji se može staviti na izlazne ili ulazne cijevi za vodu. Svrha prekidača protoka jest da zaustavi jedinicu u slučaju da dođe do prekida protoka vode te se na taj način isparivač štiti od zamrzavanja.

Proizvođač može ponuditi prekidač protoka posebno odabran za ovu svrhu.

Ovaj prekidač protoka s lopaticom (*paddle-type*) prikladan je za primjene u teškim uvjetima, Ima čisti kontakt koji je električni spojen s priključcima prikazanima na električnoj shemi i mora ga se kalibrirati kako bi se oglasio kad protok vode isparivača bude ispod 80 % nominalnog protoka te u svakom slučaju mora biti unutar ograničenja navedenih u sljedećoj tablici.

Priprema, provjera i povezivanje kruga vode

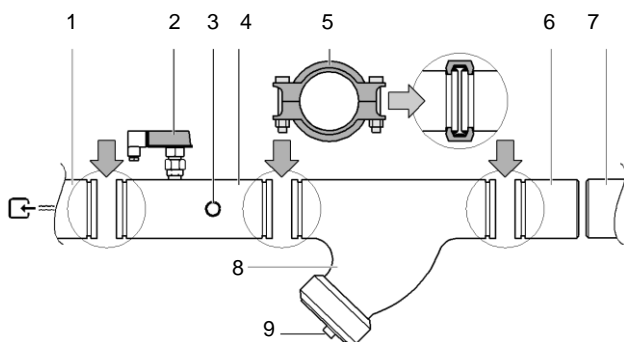
Jedinice imaju ulaz i izlaz vode za povezivanje rashladnika i kruga vode. Taj krug s jedinicom mora povezati ovlaštenu tehničaru i povezivanje mora biti izvršeno u skladu sa svim važećim nacionalnim i europskim propisima.

NAPOMENA - Sve komponente navedene u nastavku ne isporučuju se s jedinicom nego na zahtjev, **čak i ako je njihovo postavljanje obavezno.**



Uđe li prljavština u krug vode, moglo bi doći do problema. Zato uvijek učinite sljedeće pri povezivanju kruga vode:

1. Koristite samo one cijevi koje su čiste iznutra.
2. Postavite završetak cijevi prema dolje pri uklanjanju ostataka od rezanja cijevi.
3. Prekrijte završetak cijevi pri njenom umetanju kroz zid kako prašina i prljavština ne bi ušle u cijev.
4. Očistite cijevi sustava između filtra i jedinice tekućom vodom, prije povezivanja sa sustavom.



1. Ulaz vode u isparivač
2. Prekidač protoka
3. Senzor ulaza vode
4. Cijev za ulaz vode s prekidačem protoka i senzorom temperature dolazne vode
5. Spojnica
6. Spojna cijev
7. Postavljeni krug cijevi za vodu
8. Filtar
9. Filtar i posuda


Voda u sustavu treba biti posebno čista te se moraju odstraniti svi tragovi korozije i ulja. Postavite mehanički filter na ulaz na svakom izmjenjivaču topline. Ako ne postavite mehanički filter, čvrste čestice i/ili ostaci varenja ući će u izmjenjivač. Preporučujemo postavljanje filtra s mrežicom za filtriranje promjera otvora ne većeg od 1,1 mm. Proizvođač se ne smatra odgovornim za oštećenja izmjenjivača ako nisu postavljeni mehanički filtri.

Obrada vode

Prije nego što pokrenete jedinicu, očistite krug vode. Prljavština, kamenac, ostaci korozije i drugi materijali mogu se nagomilati u unutrašnjosti izmjenjivača topline te na taj način smanjiti njegov kapacitet izmjenjivanja topline i protok vode.

Odgovarajuća obrada vode može smanjiti rizik od korozije, erozije, nastanka kamenca i sl. Najprikladniji način obrade odabire se ovisno o mjestu postavljanja, sustavu vode i svojstvima vode. Proizvođač nije odgovoran za oštećenja ili kvar opreme. Kvaliteta vode mora biti u skladu sa specifikacijama navedenima u sljedećoj tablici.

	Cirkulira juća voda	Opskrba vodom	Mogući problemi
Elementi koje treba provjeriti			
pH pri 25°C	6,8–8,0	6,8–8,0	Korozija + kamenac
Električna vodljivost [mS/m] pri 25°C	<40	<30	Korozija + kamenac
Kloridni ion [mg Cl ⁻ /l]	<50	<50	Korozija
Sulfatni ion [mg SO ₄ ²⁻ /l]	<50	<50	Korozija
Lužnatost M (pH 4,8) [mg CaCO ₃ /l]	<50	<50	Kamenac
Ukupna tvrdoća [mg CaCO ₃ /l]	<70	<70	Kamenac
Tvrdoća kalcija [mg CaCO ₃ /l]	<50	<50	Kamenac
Silicijev ion [mg SiO ₂ /l]	<30	<30	Kamenac
Referentni elementi			
Željezo [mg Fe/l]	<1,0	<0,3	Korozija + Kamenac
Bakar [mg Cu/l]	<1,0	<0,1	Korozija
Sulfidni ion [mg S ²⁻ /l]	Nije utvrđen	Nije utvrđen	Korozija
Amonijev ion [mg NH ₄ ⁺ /l]	<1,0	<0,1	Korozija
Preostali klorid [mg Cl/l]	<0,3	<0,3	Korozija
Slobodni karbid [mg CO ₂ /l]	<4,0	<4,0	Korozija
Indeks stabilnosti	-	-	Korozija + kamenac

 Pritisak vode mora biti veći od najvećeg radnog pritiska jedinice.

NAPOMENA - U krugu vode potrebno je predvidjeti primjerenu zaštitu kako pritisak vode nikad ne bi premašio maksimalno dozvoljenu razinu.

Protok i količina vode

Model EWWQ	Minimalni protok vode l/s	Maksimalni protok vode l/s
EWWQ090G	2,70	5,63
EWWQ100G	3,04	6,34
EWWQ120G	3,42	7,13
EWWQ130G	3,91	8,14
EWWQ150G	4,31	8,98
EWWQ170G	4,94	10,30
EWWQ190G	5,57	11,60
EWWQ210G	6,34	13,21
EWWQ240G	7,07	14,73
EWWQ300G	9,04	18,83
EWWQ360G	10,64	22,18
EWWQ180L	5,38	11,21

EWVQ205L	6,17	12,86
EWVQ230L	7,01	14,61
EWVQ260L	7,82	16,30
EWVQ290L	8,70	18,13
EWVQ330L	9,89	20,60
EWVQ380L	11,11	23,14
EWVQ430L	12,35	25,73
EWVQ480L	13,66	28,46
EWVQ540L	15,77	32,86
EWVQ600L	17,56	36,58
EWVQ660L	19,06	39,71
EWVQ720L	20,74	43,21
Model EWLQ	Minimalni protok vode l/s	Maksimalni protok vode l/s
EWLQ090G	2,50	5,21
EWLQ100G	2,85	5,94
EWLQ120G	3,19	6,65
EWLQ130G	3,61	7,53
EWLQ150G	4,02	8,38
EWLQ170G	4,61	9,61
EWLQ190G	5,24	10,91
EWLQ210G	5,90	12,30
EWLQ240G	6,61	13,76
EWLQ300G	8,39	17,48
EWLQ360G	10,00	20,83
EWLQ180L	4,97	10,36
EWLQ205L	5,67	11,81
EWLQ230L	6,42	13,38
EWLQ260L	7,13	14,86
EWLQ290L	8,00	16,68
EWLQ330L	9,09	18,94
EWLQ380L	10,37	21,60
EWLQ430L	11,75	24,48
EWLQ480L	13,16	27,43
EWLQ540L	14,69	30,60
EWLQ600L	16,40	34,16
EWLQ660L	17,92	37,33
EWLQ720L	19,43	40,49
Model EWHQ	Minimalni protok vode l/s	Maksimalni protok vode l/s
EWHQ100G	3,80	7,91
EWHQ120G	4,19	8,74
EWHQ130G	4,77	9,94
EWHQ150G	5,41	11,26
EWHQ160G	5,98	12,45
EWHQ190G	6,83	14,24
EWHQ210G	7,80	16,25
EWHQ240G	8,95	18,64
EWHQ270G	9,94	20,71
EWHQ340G	12,51	26,06
EWHQ400G	14,82	30,88

Da bi jedinica radila kako je predviđeno, protok vode u isparivaču mora biti unutar radnog raspona navedenog u prethodnoj tablici i u sustavu se mora nalaziti minimalna količina vode.

Krugovi distribucije hladne vode moraju sadržavati minimalnu količinu vode kako bi se izbjeglo pretjerano pokretanje i zaustavljanje kompresora. Svaki put kad se kompresor pokrene prekomjerna količina ulja iz kompresora počne cirkulirati u krugu rashladnog sredstva i istovremeno dolazi do povećanja topline statora kompresora, kao posljedica struje uklopa za vrijeme pokretanja. Da bi se izbjeglo oštećenje kompresora, primjena jedinice predviđena je s ograničenim brojem zaustavljanja i pokretanja: u jednom satu kompresor će se pokrenuti samo 6 puta.

Ukupna količina vode u sustavu u kojem je jedinica postavljena mora omogućiti stalan rad jedinice koji je time ekološki prihvatljiviji. Minimalna količina vode po jedinici mora se izračunati uz određeno približavanje pomoću sljedeće formule:

Jedinica s jednim krugom:

$$M(\text{litara}) = 5 \text{ (l/kW)} \times P(\text{kW})$$

Jedinica s dva kruga:

$$M(\text{litara}) = 2,5 \text{ (l/kW)} \times P(\text{kW})$$

pri čemu je:

M = minimalna količina vode po jedinici izražena u litrama

P = kapacitet hlađenja jedinice izražen u kW

Ova formula vrijedi uz standardne parametre mikroprocesora. Za što preciznije utvrđivanje količine vode preporučujemo da se obratite projektantu sustava.

Zaštita od zamrzavanja za isparivače i izmjenjivače za povrat topline

Pri projektiranju cjelokupnog sustava hlađenja ili grijanja potrebno je istovremeno razmotriti dvije ili više sljedećih metoda zaštite od zamrzavanja:

1. Stalna cirkulacija protoka vode unutar izmjenjivača
2. Dodatna toplinska izolacija i zagrijavanje izloženih cijevi
3. Pražnjenje i čišćenje izmjenjivača topline tijekom zime i njegovo održavanje antioksidantskim elementom (dušikom)

Alternativa je dodavanje odgovarajuće količine glikola (antifriz) u krug vode.

Osoba koje vrši instalaciju sustava i/ili lokalno osoblje zaduženo za održavanje moraju paziti da se provode metode zaštite od zamrzavanja kao i odgovarajuće aktivnosti održavanja uređaja za zaštitu od zamrzavanja. Nepridržavanje gore navedenih uputa može dovesti do oštećenja jedinice. Oštećenja koja su posljedica zamrzavanja nisu obuhvaćena jamstvom.

Electrični sustav Opće specifikacije

Jedinice moraju biti spojene na TN sustav napajanja. Ako jedinice moraju biti spojene na drugu vrstu napajanja, npr. IT sustav, obratite se tvornici.



Svi električni spojevi s jedinicom moraju biti izvršeni u skladu s važećim nacionalnim zakonima i europskim direktivama i propisima.

Sve aktivnosti instalacije, upravljanja i održavanja treba obaviti kvalificirano osoblje.

Pogledajte posebnu električnu shemu koja se odnosi na kupljenu jedinicu. Ako se električna shema ne nalazi na jedinici ili je izgubljena, stupite u kontakt s proizvođačevim predstavnikom koji će vam poslati kopiju.

U slučaju nepodudaranja električne sheme i vizualne provjere električnih žica upravljačke i kontrolne ploče, obratite se proizvođačevu predstavniku.

Koristite isključivo bakrene vodiče da biste izbjegli prekomjerno zagrijavanje ili koroziju na spojevima koji mogu oštetiti jedinicu.

Da bi se izbjegle bilo kakve smetnje, svi kablovi upravljačke i kontrolne ploče moraju se spojiti odvojeno od kablova za napajanje, pomoću nekoliko vodičica. Prije bilo kakve vrste servisiranja jedinice otvorite opći prekidač za isključivanje na glavnom napajanju.

OPREZ: Ako je jedinica ugašena, ali prekidač za isključivanje je u zatvorenom položaju, krugovi koji se ne koriste i dalje su aktivni.

Nikad ne otvarajte ploču s priključcima kompresora prije nego što isključite glavni prekidač uređaja.

Istodobnost jednofaznih i trofaznih punjenja i neuravnoteženosti među fazama mogu uzrokovati gubljenje struje prema uzemljenju do 150 mA tijekom normalnog rada jedinice.

Zaštita sustava napajanja mora se dizajnirati u skladu s gore spomenutim vrijednostima.

Ožičenje na mjestu instalacije



Ožičenje na mjestu instalacije i eventualnih drugih komponenti mora izvršiti ovlašteni tehničar i ono mora biti u skladu s trenutno važećim nacionalnim i europskim zakonima koji se odnose na te aktivnosti.

Ožičenje na mjestu instalacije mora biti izvršeno u skladu s električnim shemama isporučenicima s uređajem i uputama navedenima u nastavku.

Potrebno je koristiti namjenski strujni krug. Nikad ne koristite napajanje na koje je već spojena druga oprema.

NAPOMENA - Proučite na električnoj shemi sve aktivnosti navedene u nastavku kako biste dobili bolji uvid u rad opreme.

Tablica komponenti:

F1, 2	Glavni osigurači opreme
L1, 2, 3	Priključci glavnog napajanja
PE	Glavni priključak uzemljenja
FS	Prekidač
Q10	Prekidač glavnog izolatora
---	Ožičenje na mjestu instalacije

Strujni krug i ožičenje

1. Napajanje jedinice mora biti postavljeno tako da ga se može isključivati i uključivati neovisno o ostalim komponentama sustava ili drugim uređajima.
2. Pripremite strujni krug za spajanje s jedinicom. Taj krug mora biti zaštićen odgovarajućim sigurnosnim uređajima, odnosno glavnim prekidačem, SB osiguračem za svaku fazu i vodičem do detektora uzemljenja. Preporučeni osigurači navedeni su na električnoj shemi isporučenoj s jedinicom.



Isključite prekidač glavnog izolatora prije aktivnosti spajanja (isključite spojku, uklonite ili onemogućite osigurače).

Spajanje na sustav napajanja jedinice

Spojite krug napajanja s priključcima L1, L2 i L3 na razvodnoj ploči pomoću odgovarajućih žica.

OPREZ: Ne savijajte, povlačite ili pritišćite priključke glavne spojke. Žice sustava napajanja moraju biti podržane odgovarajućim sustavima.

Žice povezane sa spojkom moraju biti ispunjavati zahtjeve udaljenosti podignute izolacije i udaljenosti površinske izolacije između aktivnih vodiča i mase, u skladu sa standardom IEC 61439-1, tablice 1. i 2. i lokalnim nacionalnim zakonima. Žice spojene s glavnom spojkom moraju biti zategnute pomoću moment ključa i u skladu s općim vrijednostima zatezanja u odnosu na kvalitetu vijaka, brtvi i matica.

- 2 Spojite vodič uzemljenja (žuto/zeleno) na PE priključak uzemljenja.

Povezivanje žica



Uređaj obično ne radi bez protoka, zahvaljujući standardu postavljanja mjerača protoka, no radi dodatnog opreza, **obavezno je serijski spojiti kontakt crpke za vodu s kontaktom mjerača protoka kako jedinica ne bi radila ako se crpka nije pokrenula.**

Kad jedinica počne raditi bez protoka, dolazi do ozbiljnih oštećenja (zamrzavanje isparivača).

- Čisti kontakti
Upravljač ima čiste kontakte za upućivanje na status jedinice. Ti kontakti mogu biti spojeni žicama kako je prikazano na električnoj shemi. Maksimalna dozvoljena struja je 2 A.
- Daljinski ulazni signali
Osim čistih kontakata, moguće je postaviti daljinske ulazne signale. Detalji o postavljanju nalaze se na električnoj shemi.

Prije pokretanja jedinice



Jedinicu prvi put mora pokrenuti ISKLJUČIVO ovlašteno osoblje tvrtke DAIKIN. Jedinica se nikako ne smije pokretati, čak ni za vrlo kratko razdoblje, bez provjere i ispunjavanja uvjeta sljedećeg popisa.

	Provjere koje treba provesti prije pokretanja jedinice
<input type="checkbox"/> 1	Provjerite ima li vanjskih oštećenja.
<input type="checkbox"/> 2	Otvorite sve ventile za zatvaranje .
<input type="checkbox"/> 3	Provjerite jesu li svi dijelovi jedinice pod pritiskom rashladnog sredstva (isparivač, kondenzator, kompresor) prije nego što je spojite na hidraulični krug.
<input type="checkbox"/> 4	Postavite glavne osigurače, detektor uzemljenja i glavnu spojku . Preporučeni osigurači: aM sukladni sa standardom IEC 269-2. <i>Dimenzije su navedene na električnoj shemi.</i>

□ 5	Spojite napajanje i provjerite jesu li ograničenja unutar dozvoljenih $\pm 10\%$ u usporedbi s klasifikacijom navedenom na identifikacijskoj pločici. Glavno napajanje mora biti postavljeno tako da ga se može isključivati i uključivati neovisno o ostalim dijelovima sustava ili drugim uređajima. <i>Pogledajte električnu shemu, priključke L1, L2 i L3.</i>
□ 6	Postavite filtre za vodu (čak i ako nisu isporučeni zajedno s jedinicom) na ulazu u izmjenjivače.
□ 7	Osigurajte dovod vode do izmjenjivača i provjerite je li protok unutar ograničenja iz tablice u odlomku „Opterećenje, protok i kvaliteta vode”.
□ 8	Cijevi moraju biti u cijelosti isprane s unutarnje strane . Više detalja u poglavlju „Priprema, provjera i povezivanje kruga vode”.
□ 9	Spojite kontakte crpke serijski s kontaktom mjerača protoka kako bi se jedinica mogla aktivirati samo dok crpke vode rade i dok je protok vode dostatan.
□ 10	Provjerite razinu ulja u kompresorima.
□ 11	Provjerite jesu li svi senzori vode pravilno pričvršćeni u izmjenjivaču topline (pogledajte naljepnicu na izmjenjivaču topline).

NAPOMENA - Prije pokretanja jedinice pročitajte priručnik za njeno korištenje. Pomoći će vam bolje shvatiti rad opreme i elektroničkog upravljača te kako zatvoriti vrata razvodne ploče.

Otvaranje izolacijskih i/ili zapornih ventila
Izolacijski i/ili zaporni ventili neka budu potpuno otvoreni prije pokretanja.

Odgovornost korisnika
Od presudne je važnosti da korisnik bude prikladan osposobljen te da dobro upozna sustav prije rukovanja jedinicom. Osim što treba pročitati ovaj priručnik, korisnik mora proučiti priručnik za rukovanje mikroprocesorom te električnu shemu da bi shvatio redoslijed pokretanja i rada, te redoslijed zaustavljanja i rada sigurnosnih uređaja. Korisnik mora voditi zapisnik (knjižicu o radu sustava) s podacima rada postavljene jedinice i svim periodičnim aktivnostima održavanja i servisiranja. Ako operater primijeti neuobičajene uvjete rada, treba se obratiti tehničkoj službi koju je ovlastio proizvođač.

Periodično održavanje
Aktivnosti periodičnog održavanja (njihov minimum) navedene su u posebnoj tablici u ovom priručniku.

Verzija s daljinskim kondenzatorom Spajanje na krug rashladnog sredstva

Ova se verzija puni dušikom u tvornici.
Jedinice su opremljene za spajanje na krug rashladnog sredstva s izlaznom cijevi (dovod) i ulaznom cijevi (tekućina) koje moraju biti povezane s daljinskim kondenzatorom. Taj krug s jedinicom mora povezati ovlaštenu tehničaru i povezivanje mora biti izvršeno u skladu sa svim važećim nacionalnim i europskim zakonima, direktivama i propisima.

Mjere opreza pri rukovanju s cijevima



Uđu li zrak ili prljavština u krug rashladnog sredstva, moglo bi doći do problema. Zato uvijek učinite sljedeće pri povezivanju kruga:

1. Koristite isključivo čiste cijevi.
2. Neka cijevi budu posve čiste nakon svih aktivnosti.
3. Postavite završetak cijevi prema dolje pri uklanjanju ostataka od obrade cijevi. Prekrijte završetak cijevi pri njenom umetanju kroz zid kako prašina i prljavština ne bi ušle u cijev.

Da bi spajanje bilo uspješno, cijevi dovoda i cijevi za tekućinu moraju biti zalemljene izravno na cijevi daljinskog kondenzatora. Detalji o ispravnom promjeru cijevi nalaze se na mjernoj skici isporučenoj s jedinicom.



Da u cijevima ne bi bilo čađe, isпустite sav dušik iz njih tijekom lemljenja/zavarivanja.

Test brtvljenja i vakumiranja

Moto-evaporating jedinice već su provjerene u tvornici koja jamči da ne propuštaju. Nakon što su cijevi spojene još se jednom testira propuštaju li. Zrak u krugu rashladnog sredstva mora biti ispušten pri apsolutnoj vrijednosti od 4 mbar, pomoću vakuumske crpke.



Ne ispuštajte zrak pomoću rashladnih sredstava. Zrak iz sustava ispuštite pomoću vakuumske crpke.

Punjenje rashladnog sredstva

Izvršite detaljni pregled prije korisnika, kako je objašnjeno u dijelu **Prije pokretanja jedinice**.



Pažljivo provedite navedeni postupak i metode iz dijela **Prije pokretanja jedinice**, no ne pokrećite jedinicu.

Prethodno punjenje rashladnog sredstva dok jedinica ne radi

Prethodno napunite opremu predviđenom količinom rashladnog sredstva pomoću zaustavnog ventila s konusnim navojem (*Flare*) SAE 1/4" na filtru tekućine.

OPREZ: Ne pokrećite kompresor kako biste ubrzali prethodno punjenje jer bi moglo doći do oštećenja.

Nakon što je prethodno punjenje završeno, neka proizvođačev predstavnik prvi puta pokrene jedinicu.

Prilagodba punjenja rashladnog sredstva dok jedinica radi.

OPREZ: Samo za ovlašteno osoblje koje vrši prvo pokretanje jedinice.

Rashladno sredstvo puniti pomoću ventila s konusnim navojem (*Flare*) SAW 1/4" na cijevi tekućine i dodajte rashladno sredstvo u tekućem stanju.

Prilagodba punjenja rashladnog sredstva vrši se samo ako kompresor radi pri punom opterećenju (100 %).

Provjerite:

Prekomjerno zagrijavanje koje mora biti između 3 i 8 ° Kelvina.

Pothlađenje koje mora biti između 4 i 8 ° Kelvina.

Prozor za provjeru ulja. Razina mora biti unutar prozora.

Proziran prozor cijevi tekućine koji mora biti pun i na kojem ne smije biti prikazana vlaga u rashladnom sredstvu. Ako proziran prozor cijevi tekućine nije pun, postepeno dodajte rashladno sredstvo i pričekajte da se rad jedinice stabilizira.

Nastavite dodavati rashladno sredstvo dok svi parametri provjere ne budu unutar graničnih vrijednosti.

Jedinica će se stabilizirati, ali joj za to treba vremena što znači da se punjenje mora odvijati postepeno i pažljivo.

Pripazite na vrijednosti prekomjernog zagrijavanja i pothlađenja.

OPREZ: Pročitajte posebnu etiketu na kojoj se nalazi ukupno punjenje rashladnog sredstva koje se stavlja u krug.

NAPOMENA - Pripazite na moguću kontaminaciju daljinskog kondenzatora kako bi izbjegli blokiranje sustava.

Proizvođač ne može provjeriti kontaminaciju „izvan” kondenzatora instalatera. Jedinica ima preciznu razinu kontaminacije.

U skladu s Direktivom 2006/42/EZ PRILOGOM II.B, jedinice naziva EWLQ090 → EWLQ720 definirane su kao „kvazi-strojevi”.

Prethodno navedeni proizvodi ne smiju se pokrenuti dok završni stroj kojem se dodaju ne ispuni zakonske standarde.

Servis i ograničeno jamstvo

Sve su jedinice testirane u tvornici i zajamčen je njihov rad tijekom određenog vremenskog razdoblja.

Ove su jedinice razvijene i proizvedene u skladu s vrlo visokim standardima kvalitete te osiguravaju godinu rada bez kvara. Međutim, važno je osigurati propisno i periodično održavanje

u skladu sa svim postupcima navedenima u ovom priručniku i dobrom praksom održavanja strojeva.

Preporučujemo sklapanje ugovora o održavanju sa službom za servisiranje koju je ovlastio proizvođač.

Iskustvo i znanje osoblja mogli bi osigurati učinkovit rad bez problema tijekom određenog razdoblja.

Jedinica mora biti obuhvaćena odgovarajućim programom održavanja od trenutka njezina postavljanja, a ne samo od datuma pokretanja.

Potrebno je imati na umu da rukovanje jedinicom na neprikladan način, izvan njezinih radnih ograničenja, ili neprovođenje pravilnog održavanja u skladu s ovim priručnikom može poništiti jamstvo.

Pridržavajte se sljedećeg kako biste poštovali ograničenja jamstva:

1. Jedinica ne može funkcionirati izvan svojih navedenih ograničenja.
2. Električno napajanje mora biti u granicama napona te ne smije imati harmonike ili nagle promjene napona.
3. Trofazni napon napajanja ne smije imati neujednačene faze više od 2 % u skladu s normom EN 60204-1:2006 (Poglavlje 4., stavak 4.3.2.).
4. U slučaju problema sa strujom, jedinica mora ostati isključena sve dok se problem ne riješi.
5. Nemojte onemogućavati ili poništavati sigurnosne uređaje, bez obzira na to jesu li mehanički, električni ili elektronički.
6. Voda koja se koristi za punjenje kruga vode mora biti čista te prikladno tretirana. Mehanički filter potrebno je instalirati na najbližem mjestu odmah do ulaza isparivača.
7. Osim ako nije posebno dogovoreno u vrijeme naručivanja, protok vode isparivača nikad ne smije premašiti 120 % ili biti ispod 80 % nominalnog kapaciteta i u svakom slučaju mora biti unutar ograničenja iz ovog priručnika.

Obavezne periodične kontrole i pokretanjeskupina (jedinica)

Navedene skupine spadaju u kategoriju III prema klasifikaciji Europske direktive PED 2014/68/EU.

Za skupine koje spadaju u ovu kategoriju, određenim nacionalnim zakonima mogu se zahtijevati povremene provjere od strane ovlaštene agencije. Informirajte se i obratite tim agencijama kako biste podnijeli zahtjev za ovlaštenje pokretanja.

Tablica 1. - Program periodičnog održavanja

Popis aktivnosti	Tjedno	Mjesečno (napomena 1.)	Godišnje / sezonski (napomena 2.)
Opće aktivnosti:			
Očitavanje podataka o radu (napomena 3.)	X		
Vizualni pregled stroja radi utvrđivanja oštećenja i/ili labavosti		X	
Provjera cjelovitosti termalne izolacije			X
Čišćenje i lakiranje gdje je potrebno (napomena 4.)			X
Analiza vode			X
Provjera rada prekidača protoka		X	
Električni uređaj:			
Provjera redoslijeda pokretanja			X
Provjera istrošenosti kontakata – zamijeniti ih po potrebi			X
Provjera jesu li svi električni priključci zategnuti - zategnite ih ako bude potrebno			X
Čišćenje unutrašnjosti električne ploče (napomena 4.)		X	
Čišćenje ventilacijskih filtera na električnoj ploči (napomena 4.)		X	
Vizualna inspekcija komponenata da bi se pronašli eventualni tragovi prezagrijavanja		X	
Provjerite rad kompresora i električnog otpora		X	
Mjerenje izolacije motora kompresora pomoću ispitivača Megger			X
Krug rashladnog sredstva:			
Provjerite je li došlo do ispuštanja rashladnog sredstva		X	
Provjera protoka rashladnog sredstva kroz proziran prozor – proziran prozor pun	X		
Provjera pada pritiska filtra za sušenje (ako postoji)		X	
Analiza vibracija kompresora			X
Provjera sigurnosnog ventila (napomena 5.)		X	
Izmjenjivači topline:			
Provjera čistoće izmjenjivača topline (napomena 6.)			X

Napomene:

- 1.) Mjesečne aktivnosti uključuju sve tjedne aktivnosti
- 2.) Godišnje (ili ranosezonske) aktivnosti uključuju sve tjedne i mjesečne aktivnosti
- 3.) Radne vrijednosti stroja trebalo bi svakodnevno bilježiti radi visoke razine kontrole.
- 4.) Ako je jedinica postavljena u agresivnom okruženju, ova se aktivnost mora provoditi svaki mjesec.

Sljedeća se okruženja smatraju agresivnima:

- mjesto s visokom koncentracijom industrijskog ispušnog plina u zraku;
- mjesto u blizini mora (slani zrak);
- mjesto u blizini pustinje na kojem postoji rizik od pješčanih oluja;
- ostala agresivna okruženja.

5.) Sigurnosni ventil

Provjerite da nitko nije dirao pokrov i brtvu.

Provjerite da ispusni sigurnosni ventil nije slučajno začepljen stranim predmetima, hrđom ili ledom.

Provjerite datum proizvodnje na sigurnosnom ventilu i zamijenite ga u skladu s važećim nacionalnim zakonima.

6.) Očistite izmjenjivače topline. Čestice i vlakna mogli bi začepliti izmjenjivač topline. Povećanje protoka vode ili pad toplinske učinkovitosti ukazuju na začepljenost izmjenjivača topline.

Ispuštanje rashladnog sredstva iz sigurnosnih ventila

Izbjegavajte ispuštanje rashladnog sredstva iz sigurnosnih ventila na mjestu postavljanja jedinice. Ako je potrebno, spojite ih na ispusne cijevi čiji poprečni presjek i dužina moraju biti u skladu s nacionalnim zakonima i europskim direktivama.

Važne informacije o korištenom rashladnom sredstvu

Ovaj proizvod sadrži fluorirane stakleničke plinove.

Nemojte otpuštati plinove rashladnog sredstva u atmosferu.

Vrsta rashladnog sredstva: R410A

GWP vrijednost: 2087,5

(1) GWP = potencijal globalnog zagrijavanja

Potrebna količina rashladnog sredstva za uobičajeni rad navedena je na identifikacijskoj pločici s podacima o jedinici. Stvarna količina rashladnog sredstva kojim je punjena jedinica prikazana je na srebrnoj pločici s unutarnje strane razvodne ploče.

Na temelju odredbi nacionalnih ili europskih zakona, periodične provjere mogle bi biti nužne za utvrđivanje mogućeg curenja rashladnog sredstva.

Za više informacija obratite se lokalnom prodavaču.

Upute o tvorničkom punjenju jedinica i punjenju na terenu

(Važne informacije o korištenom rashladnom sredstvu)

Rashladni sustav punit će se fluoriranim stakleničkim plinovima.
Ne ispuštajte plinove u atmosferu.

1. Popunite naljepnicu s podacima o punjenju rashladnog sredstva koja se isporučuje zajedno s proizvodom neizbrisivom tintom na sljedeći način:

- punjenje rashladnog sredstva za svaki krug (1; 2; 3;)
- ukupno punjenje rashladnog sredstva (1 + 2 + 3)
- **izračunajte emisiju stakleničkih plinova pomoću sljedeće formule:**
GWP vrijednost rashladnog sredstva x Ukupno punjenje rashladnog sredstva (u kg) / 1000

	a	b	c	p	
	Contains fluorinated greenhouse gases			CH-XXXXXXXX-KKKKXX	
m	R410A	1 =	Factory charge	Field charge	d
n	GWP: 2087,5	2 =			e
		3 =			e
		1 + 2 + 3 =			f
	Total refrigerant charge				g
	Factory + Field				
	GWP x kg/1000				h

- a Sadrži fluorirane stakleničke plinove
- b Broj kruga
- c Tvorničko punjenje
- d Punjenje na terenu
- e Punjenje rashladnog sredstva za svaki krug (prema broju krugova)
- f Ukupno punjenje rashladnog sredstva
- g Ukupno punjenje rashladnog sredstva (tvorničko + na terenu)
- h **Emisija stakleničkih plinova** ukupnog punjenja rashladnog sredstva kao tona ekvivalenta CO²
- m Vrsta rashladnog sredstva
- n GWP = potencijal globalnog zagrijavanja
- p Serijski broj jedinice

2. Popunjena naljepnica mora biti nalijepljena s unutarnje strane razvodne ploče.

S obzirom na to što propisuju europski ili lokalni propisi, možda će biti potrebne periodične inspekcije u vezi s eventualnim slučajnim ispuštanjem rashladnog sredstva. Za više informacija obratite se lokalnom trgovcu.



NAPOMENA

U Europi, **emisija stakleničkih plinova** ukupnog punjenja rashladnog sredstva u sustavu (izražena kao tone ekvivalenta CO₂) koristi se za utvrđivanje intervala održavanja. Pridržavajte se primjenjivih propisa.

Formula za izračun emisije stakleničkih plinova:

GWP vrijednost rashladnog sredstva x Ukupno punjenje rashladnog sredstva (u kg) / 1000

Koristite GWP vrijednost navedenu na naljepnici o stakleničkim plinovima. Ta se GWP vrijednost temelji na 4. Izvješću o procjeni IPCC-a. GWP vrijednost navedena u priručniku mogla bi biti zastarjela (odnosno, moguće je da se temelji na 3. Izvješću o procjeni IPCC-a).

Upute punjenju jedinica na terenu

(Važne informacije o korištenom rashladnom sredstvu)

Rashladni sustav punit će se fluoriranim stakleničkim plinovima.
Ne ispuštajte plinove u atmosferu.

1. Popunite naljepnicu s podacima o punjenju rashladnog sredstva koja se isporučuje zajedno s proizvodom neizbrisivom tintom na sljedeći način:

- punjenje rashladnog sredstva za svaki krug (1; 2; 3;)
- ukupno punjenje rashladnog sredstva (1 + 2 + 3)
- **izračunajte emisiju stakleničkih plinova pomoću sljedeće formule:**
GWP vrijednost rashladnog sredstva x Ukupno punjenje rashladnog sredstva (u kg) / 1000

The diagram shows a rectangular label with the following fields and annotations:

- Warning:** An icon of an open book with the text "Its functioning relies on fluorinated greenhouse gases".
- Serial Number:** "CH-XXXXXXXX-KKKKXX" with 'p' pointing to it.
- Refrigerant Type:** "R410A" with 'm' pointing to it.
- GWP:** "GWP: 2087,5" with 'n' pointing to it.
- Charging Instructions:**
 - Row 1: "1 = [0] + [] kg" with 'a' pointing to the first box, 'b' to the second, and 'c' to the third. 'd' points to the "kg" unit.
 - Row 2: "2 = [0] + [] kg" with 'e' pointing to the "kg" unit.
 - Row 3: "3 = [0] + [] kg" with 'e' pointing to the "kg" unit.
 - Row 4: "1 + 2 + 3 = [0] + [] kg" with 'f' pointing to the "kg" unit.
 - Row 5: "Total refrigerant charge [] kg" with 'g' pointing to the "kg" unit.
 - Row 6: "GWP x kg/1000 [] tCO₂eq" with 'h' pointing to the "tCO₂eq" unit.

- a Njegov rad ovisi o fluoriranim stakleničkim plinovima
- b Broj kruga
- c Tvorničko punjenje
- d Punjenje na terenu
- e Punjenje rashladnog sredstva za svaki krug (prema broju krugova)
- f Ukupno punjenje rashladnog sredstva
- g Ukupno punjenje rashladnog sredstva (tvorničko + na terenu)
- h **Emisija stakleničkih plinova** ukupnog punjenja rashladnog sredstva kao tona ekvivalenta CO₂
- m Vrsta rashladnog sredstva
- n GWP = potencijal globalnog zagrijavanja
- p Serijski broj jedinice

2. Popunjena naljepnica mora biti nalijepljena s unutarnje strane razvodne ploče.

S obzirom na to što propisuju europski ili lokalni propisi, možda će biti potrebne periodične inspekcije u vezi s eventualnim slučajnim ispuštanjem rashladnog sredstva. Za više informacija obratite se lokalnom trgovcu.



NAPOMENA

U Europi, **emisija stakleničkih plinova** ukupnog punjenja rashladnog sredstva u sustavu (izražena kao tone ekvivalenta CO₂) koristi se za utvrđivanje intervala održavanja. Pridržavajte se primjenjivih propisa.

Formula za izračun emisije stakleničkih plinova:

GWP vrijednost rashladnog sredstva x Ukupno punjenje rashladnog sredstva (u kg) / 1000

Koristite GWP vrijednost navedenu na naljepnici o stakleničkim plinovima. Ta se GWP vrijednost temelji na 4. Izvješću o procjeni IPCC-a. GWP vrijednost navedena u priručniku mogla bi biti zastarjela (odnosno, moguće je da se temelji na 3. Izvješću o procjeni IPCC-a).

Vijek trajanja proizvoda

Vijek trajanja naših proizvoda je 10 (deset) godina.

Odlaganje

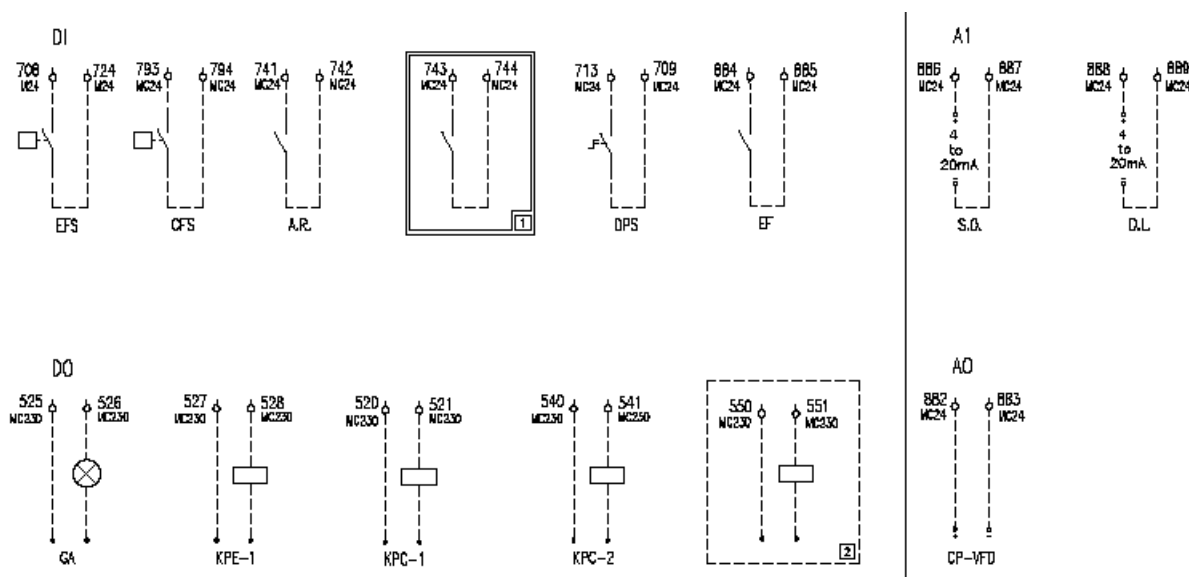
Ova se jedinica sastoji od metalnih, plastičnih i elektronskih komponenata. Svi njezini dijelovi moraju biti odloženi u skladu s nacionalnim i europskim zakonima koji se odnose na predmetno sredstvo.

Olovne baterije potrebno je sakupiti i poslati u posebne centre za sakupljanje otpada.

Ulje je potrebno sakupiti i poslati u posebne centre za sakupljanje otpada.



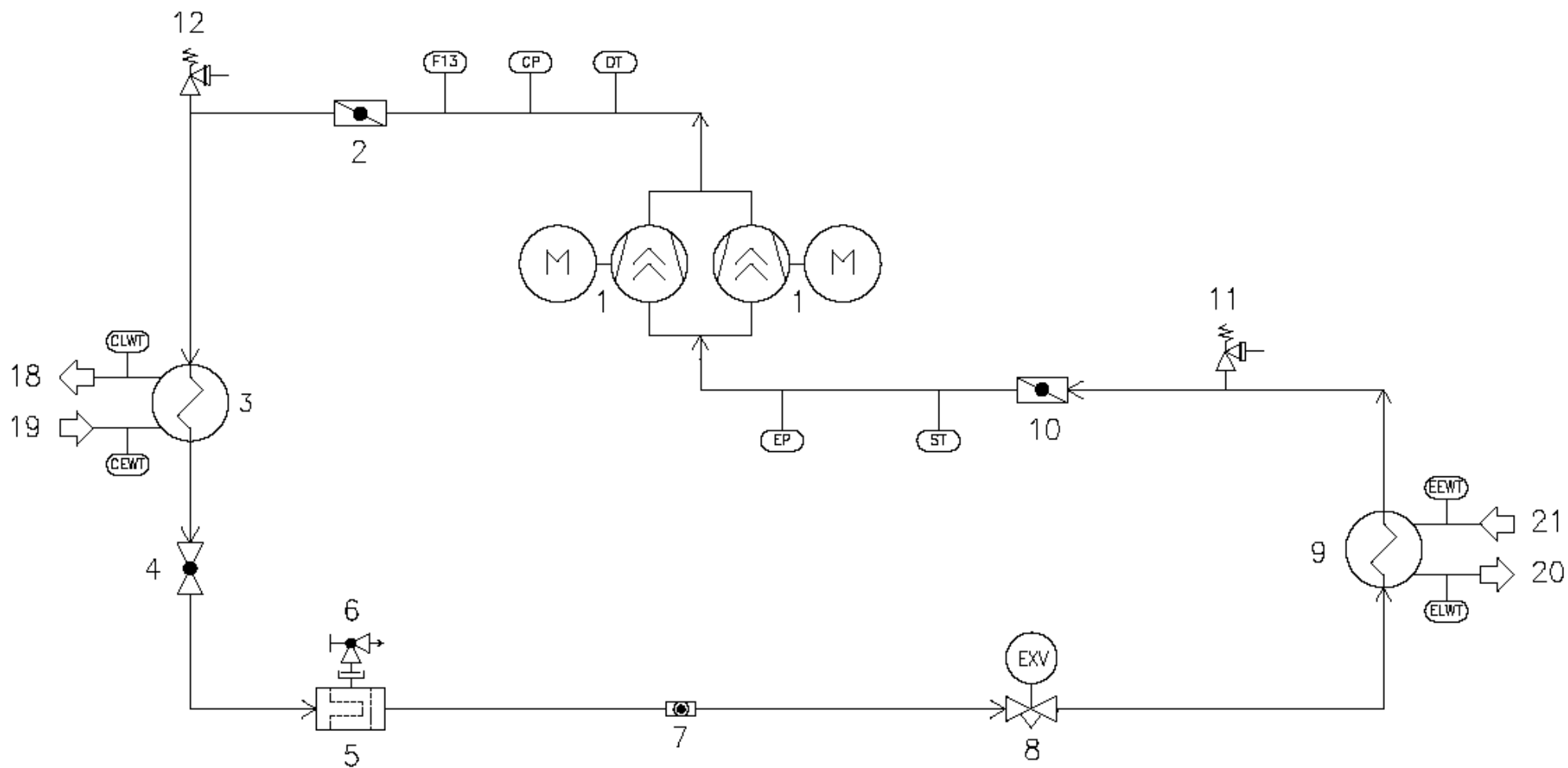
Slika 5. - Električna shema spajanja jedinice na mjestu postavljanja



Kazalo		Klimatizacije	Toplinska crpka	Moto-evaporating verzija
AI	Analogni ulazi			
A.R.	Daljinsko isklj./uklj. (ON/OFF)			
AO	Analogni izlaz			
CFS	Prekidač protoka kondenzatora			
CP-VFD	VFD crpka kondenzatora (<i>Variable Frequency Drive</i> – pogon varijabilne frekvencije)	3-smjerni VFD ventil	3-smjerni VFD ventil	VFD ventilatori
D.L.	Ograničenje punjenja			
DI	Digitalni ulazi			
DO	Digitalni izlazi			
DPS	Digitalna postavna točka			
EF	Vanjska greška			
EFS	Prekidač protoka isparivača			
GA	Opći alarm			
KPC-1	Crpka 1 voda kondenzatora			
KPC-2	Crpka 2 voda kondenzatora			
KPE-1	Crpka 1 voda isparivača			
S.O.	Isključenje postavne točke			
1	Samo HP verzija (daljinsko hlađenje/grijanje)			
2	VFD # 2 ON-OFF (samo <i>moto-evaporating</i> verzija)	Ventilatori tornja Uklj./Isklj. (ON/OFF)	Ventilatori tornja Uklj./Isklj. (ON/OFF)	Ventilatori Uklj./Isklj. (ON/OFF)

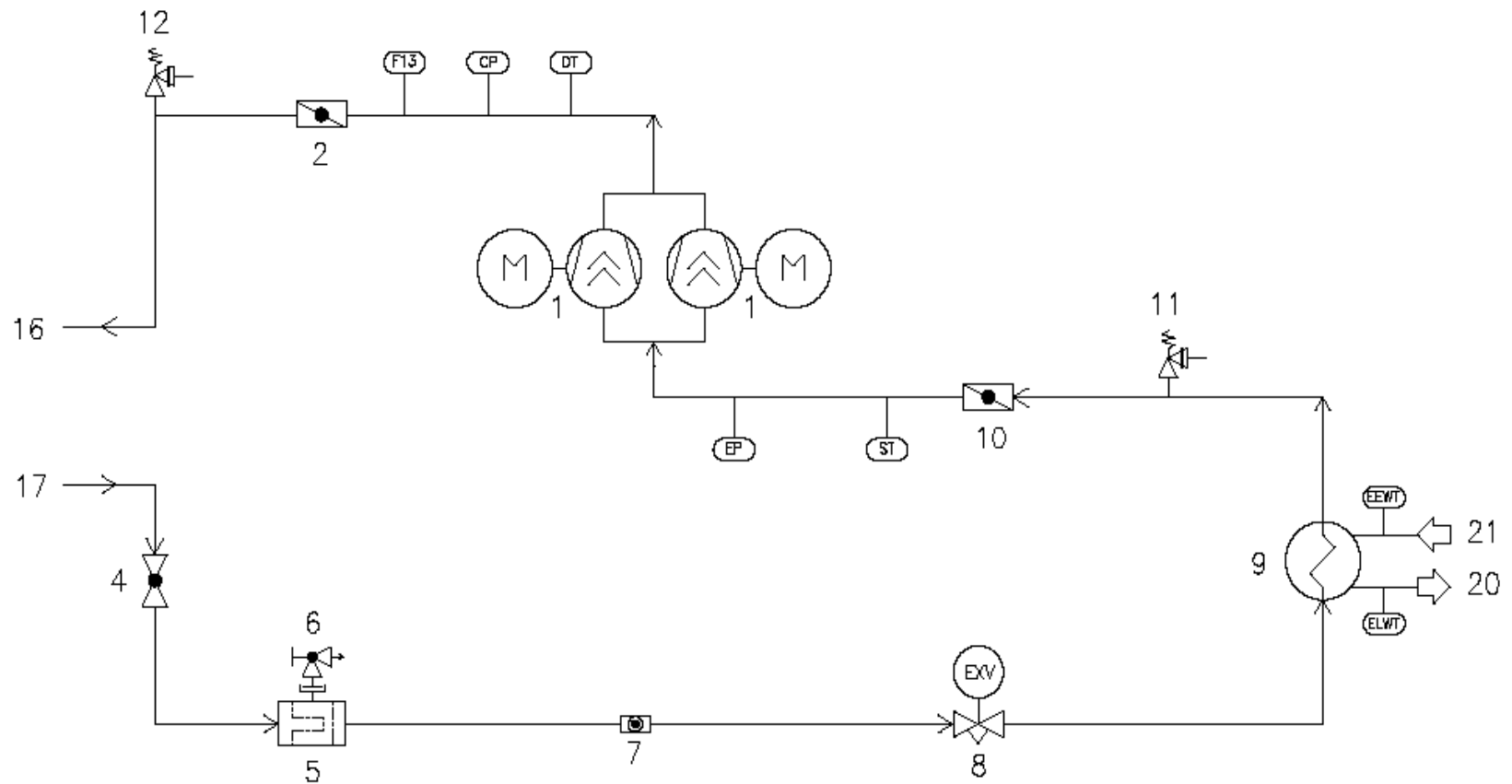
Slika A – Tipičan primjer jednog kruga rashladnog sredstva

Ulaz i izlaz vode kondenzatora i isparivača su približnih vrijednosti. Više detalja o točnim hidrauličnim povezivanjima nalazi se na mjernim skicama jedinice.



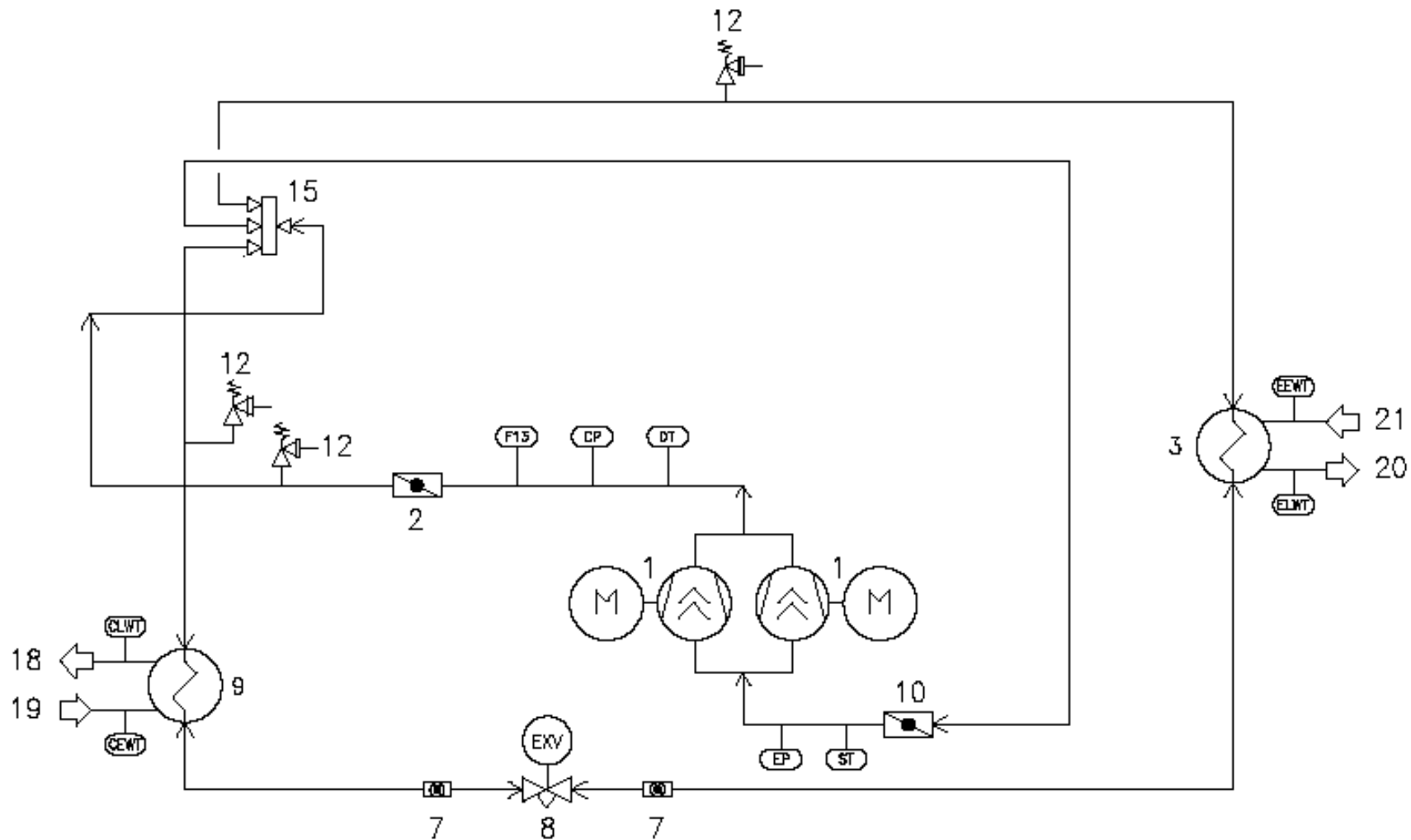
Slika B – Tipičan primjer jednog kruga rashladnog sredstva *moto-evaporating* verzije

Ulaz i izlaz vode isparivača su približnih vrijednosti. Više detalja o točnim hidrauličnim povezivanjima nalazi se na mjernim skicama jedinice.



Slika C – Tipičan primjer jednog kruga rashladnog sredstva za toplinsku crpku

Ulaz i izlaz vode kondenzatora i isparivača su približnih vrijednosti. Više detalja o točnim hidrauličnim povezivanjima nalazi se na mjernim skicama jedinice.



Kazalo	
1	Kompresor
2	Ispusni zaporni ventil
3	Kondenzator
4	Izolacijski ventil tekuće faze
5	Filtar za sušenje
6	Zaporni ventil (ventil za punjenje)
7	Pokazatelj tekućine i vlage
8	Elektronički ekspanzioni ventil
9	Isparivač
10	Uisni zaporni ventil (opcija)
11	Niskotlačni sigurnosni ventil
12	Visokotlačni sigurnosni ventil
13	Povrat topline
14	Spremnik tekućine
15	4-smjerni ventil
16	Izlazni spoj rashladnog sredstva (na daljinski kondenzator)
17	Ulazni spoj rashladnog sredstva (s daljinskog kondenzatora)
18	Spoj vode koji izlazi iz kondenzatora
19	Spoj vode koji ulazi u kondenzator
20	Spoj vode koji izlazi iz isparivača
21	Spoj vode koji ulazi u isparivač
22	Spoj vode na izlasku iz povrata topline
23	Spoj vode na ulasku u povrat topline
DT	Kontrola temperature ispuštanja
CP	Visokotlačni pretvornik
F13	Visokotlačni presostat
ST	Senzor temperature
EP	Niskotlačni pretvornik
CLWT	Senzor temperature vode koja izlazi iz kondenzatora
CEWT	Senzor temperature vode koja ulazi u kondenzator
ELWT	Senzor temperature vode koja izlazi iz isparivača
EEWT	Senzor temperature vode koja ulazi u isparivač

Ova publikacija informativnog je karaktera i ne predstavlja obvezujuću ponudu od strane Daikin Applied Europe S.p.A.. Daikin Applied Europe S.p.A. je sastavio sadržaj ove publikacije na osnovu svojih najboljih saznanja. Ne pruža se nikakvo izričito ili podrazumijevano jamstvo za potpunost, točnost, pouzdanost ili posebnu prikladnost sadržaja ovog priručnika kao ni proizvoda te usluga koji su u njemu navedeni. Specifikacije su podložne promjenama bez prethodne najave. Pogledajte podatke navedene u vrijeme narudžbe. Daikin Applied Europe S.p.A. izričito odbacuje bilo kakvu odgovornost za bilo kakvu izravnu ili neizravnu štetu, u najširem smislu te riječi, koji proizlaze iz ili se odnose na korištenje i / ili tumačenje ove publikacije. Cjelokupan sadržaj je zaštićen autorskim pravima od strane Daikin Applied Europe S.p.A..

DAIKIN APPLIED EUROPE S.p.A.

Via Piani di Santa Maria, 72 - 00072 Ariccia (Roma) - Italy

Tel: (+39) 06 93 73 11 - Fax: (+39) 06 93 74 014

<http://www.daikinapplied.eu>