

DAIKIN

Javno

RAZ	13
Datum	06-2026
Nadomešča	D-EIMWC003H02-18_12SL

**Navodila za namestitev, vzdrževanje in delovanje
D-EIMWC003H02-18_13SL**

VODNO HLAJENI HLADILNIKI S KOMPRESORJEM S SPREMENLJIVO HITROSTJO

EWWD_VZ

EWWH_VZ

EWWS_VZ



Vsebina

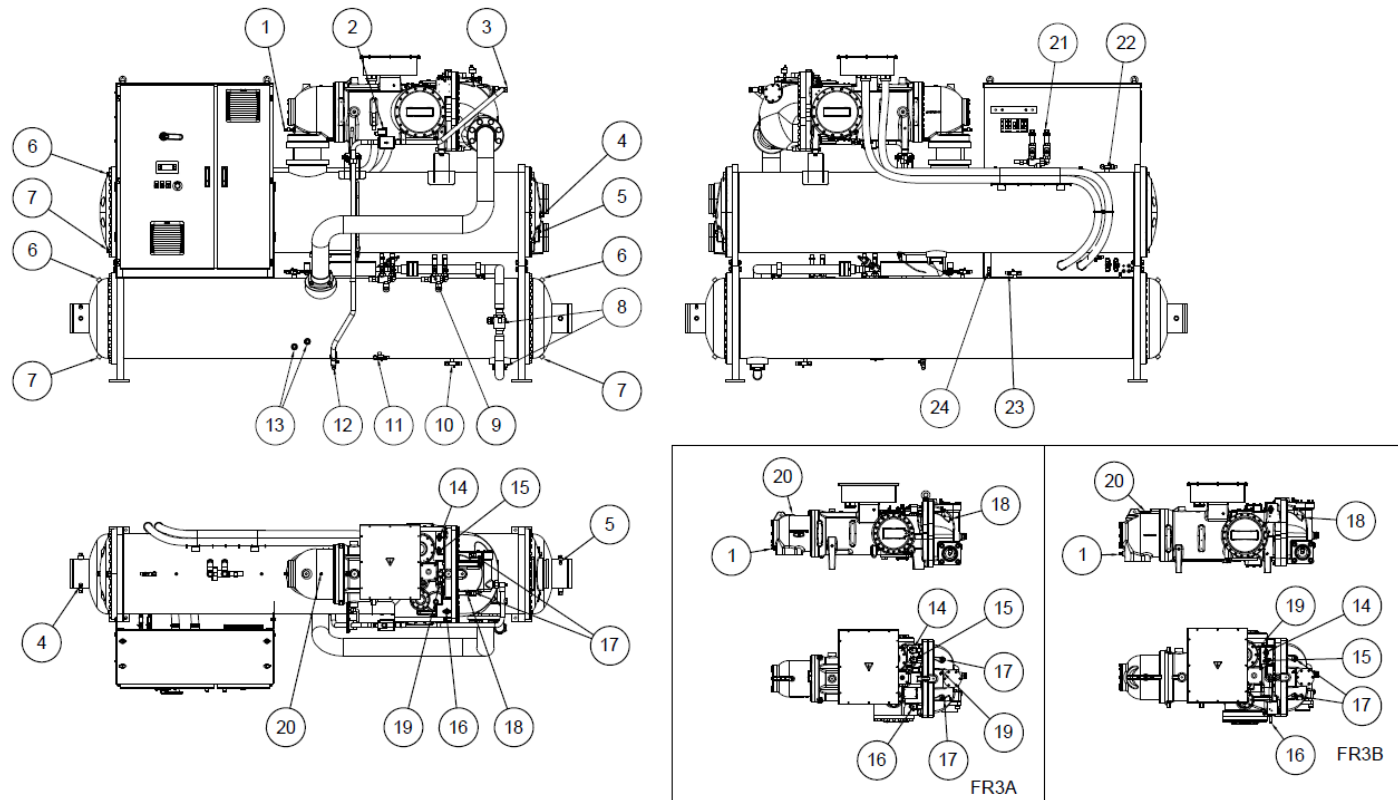
1	UVOD	7
1.1	Previdnostni ukrepi proti preostalim tveganjem	7
1.2	Splošni opis	8
1.3	Uporaba	8
1.4	Informacije o hladilnem sredstvu R1234ze(E)	9
1.5	Omejitve prevoza	9
1.6	Varnostna namestitvev	10
1.6.1	Varnostne naprave	10
1.6.2	Dodatne smernice za varno uporabo hladilnega sredstva R1234ze(E) za opremo, ki se nahaja v strojnici. 11	
2	NAMESTITEV	13
2.1	Skladiščenje	13
2.2	Prevzem in ravnanje	13
2.3	Navodila za dvigovanje	14
2.4	Pozicioniranje in sestavljanje	15
2.4.1	OPT 147 Vgradna električna plošča	16
2.5	Blažilniki	17
2.6	Sidranje	17
2.7	Cevi za vodo	18
2.7.1	Cevi za vodo med uparjalnikom in kondenzatorjem	18
2.7.2	Pretočno stikalo	18
2.7.3	Obdelava vode	19
2.8	Temperaturne omejitve in pretok vode	19
2.8.1	Omejitve obratovanja EWW-D-VZ	20
2.8.2	Omejitve obratovanja EWWH-VZ	21
2.8.3	Omejitve obratovanja EWW-S-VZ	23
2.9	Najmanjša vsebnost vode v sistemu	24
2.10	Zaščita pred zamrzovanjem uparjalnika	24
2.11	Zaščita kondenzatorja in in posebne zasnove	25
2.11.1	Nadzor kondenzacije z uparjalnim hladilnim stolpom	25
2.11.2	Nadzor kondenzacije z vodo iz vodnjaka	26
2.12	Senzor za nadzor ohlajene vode	26
2.13	Varnostni ventil	26
2.14	Odprite izolacijo in/ali zaporne ventile	27
2.15	Krmilni tokokrog	27
3	ELEKTRIČNA NAPELJAVA	28
3.1	Splošne specifikacije	28
3.2	Električno napajanje	28
4.1	Električna povezava	29
4.2	Zahteve za kable	30
4.3	Fazno neravnovesje	30
5	OPERATION	31
5.1	Odgovornosti upravljavca	31
5.2	Opis enote	31
5.2.1	Enote z opcijo 251 "High temperature heat pump"	32
5.3	Opis cikla hlajenja	33
5.3.1	Izparilnik	33
5.3.2	Kondenzator	33
5.3.3	Ekspanzijski ventil	33
5.3.4	Kompresorji	34
5.3.5	Nadzor kapacitete	34
5.3.6	Volumetrično spremenljivo kompresijsko razmerje (VVR)	34
5.3.7	Sistem za upravljanje z oljem	34
5.3.8	Sistem za zbiranje olja	35
5.3.9	Električna krmilna plošča	36
5.3.10	Varnostne naprave za vsak krogotok hladilnega sredstva	37
5.3.11	Varnostne naprave sistema	37
5.3.12	Tip regulacije	37

5.3.13	Izmenjava kompresorja	37
5.3.14	Krmiljenje kondenzacije pod visokim tlakom	37
5.3.15	Visokotlačno mehansko varnostno tlačno stikalo	37
5.3.16	Zaščita motorja kompresorja	37
6	VZDRŽEVANJE	38
6.1	Vzdrževanje in popravila	38
6.2	Tabela tlaka/temperature	39
6.3	Redno vzdrževanje	40
6.3.1	Preverjanje zmogljivosti kondenzatorja	40
6.3.2	Elektronski ekspanzijski ventil	40
6.3.3	Hladilni krogotok	40
6.3.4	Dovodni in sesalni ventili (dodatna oprema)	41
6.3.5	Polnjenje hladilnega sredstva	43
6.3.6	Električna napeljava	44
6.4	Čiščenje in skladiščenje	44
6.5	Sezonsko vzdrževanje	44
6.5.1	Sezonska zaustavitev	45
6.5.2	Sezonski zagon	45
7	SERVISNI NAČRT	46
8	URNIK VZDRŽEVANJA	47
9	KONTROLNI SEZNAM PRED PREDAJO V ZAGON	49
10	IMPORTANT INFORMATION REGARDING THE REFRIGERANT USED	51
10.1	Navodila za enote, polnjene v tovarni in na terenu	51
11	REDNI PREGLEDI IN PRIPRAVA NA ZAGON TLAČNIH POSOD	52
12	RAZSTAVLJANJE IN ODVLAGANJE	53

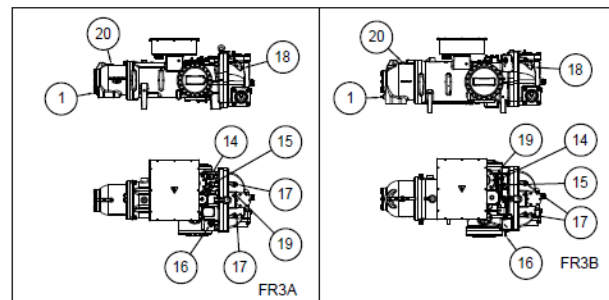
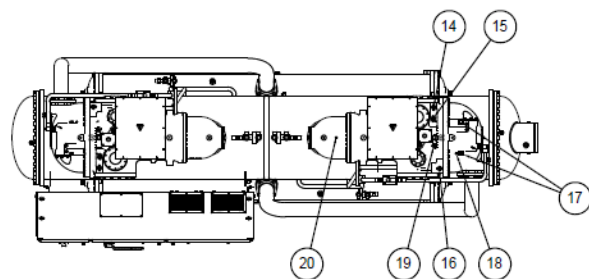
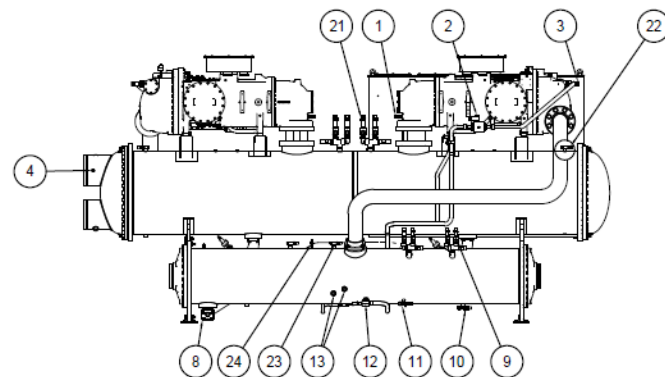
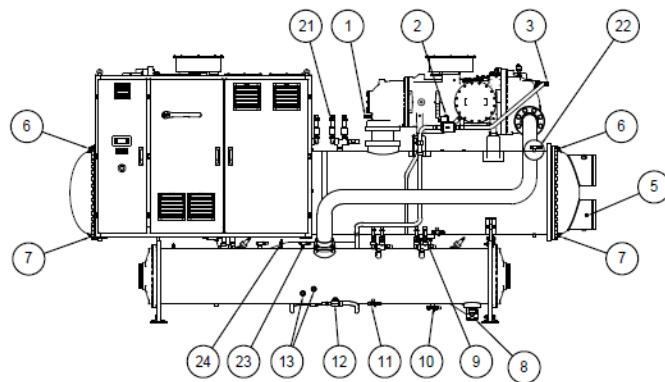
Kazalo slik

Slika 1	– Opis nalepk na enoti	4
Slika 2	– Opis nalepk na električni omarici	6
Slika 3	– Navodila za dviganje	14
Slika 4	– Nameščanje enote	15
Slika 5	– Ovojnica EWWD_VZ_SS	20
Slika 6	– EWWD-VZ-XS/PS	20
Slika 7	– EWWH_VZ_SS	21
Slika 8	– EWWH_VZ_XS	21
Slika 9	– EWWH_VZ_XS/PS Možnost 251	22
Slika 10	– EWWWS_VZ_SS	23
Slika 11	– EWWWS_VZ_XS/PS	23
Slika 12	– Shema krmiljenja kondenzatorja s hladilnim stolpom	25
Slika 13	– Shema za nadzor kondenzacije s podtalnico	26
Slika 14	– P&ID Možnost 251	32
Slika 15	– Vmesnik enote	36
Slika 16	– tipičn tokokrog hladilnega sredstva (enojni tokokrog)	41
Slika 17	– tipični tokokrog hladilnega sredstva (dvojni tokokrog)	42

Slika 1 – Opis nalepk na enoti



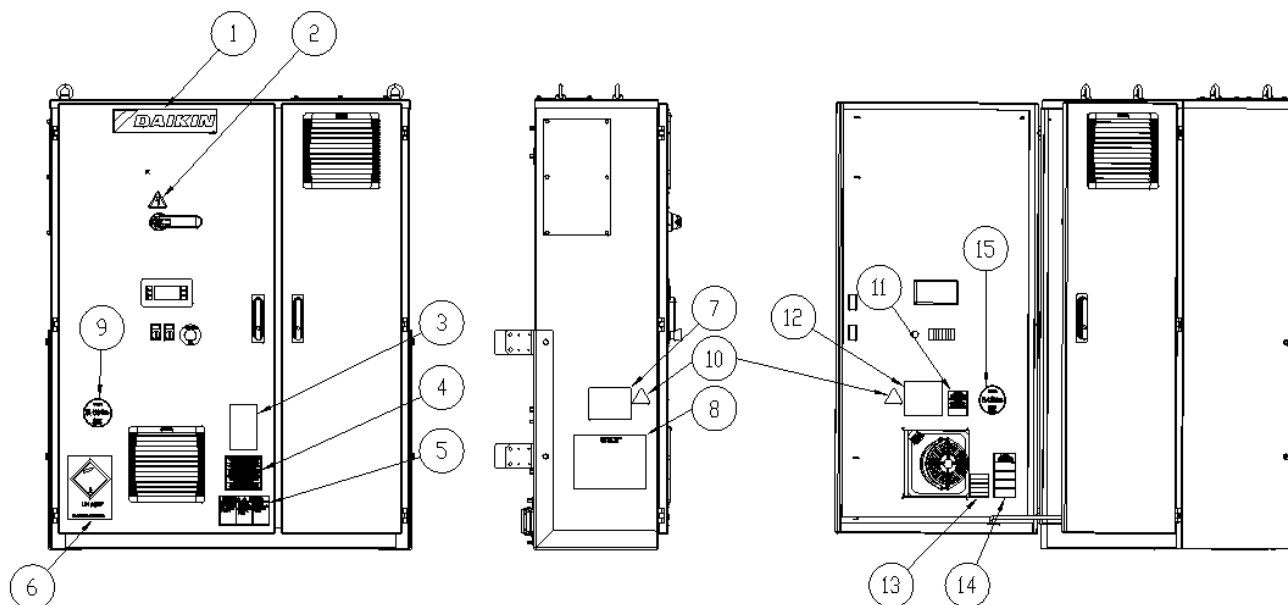
Enota z enojnim krogom



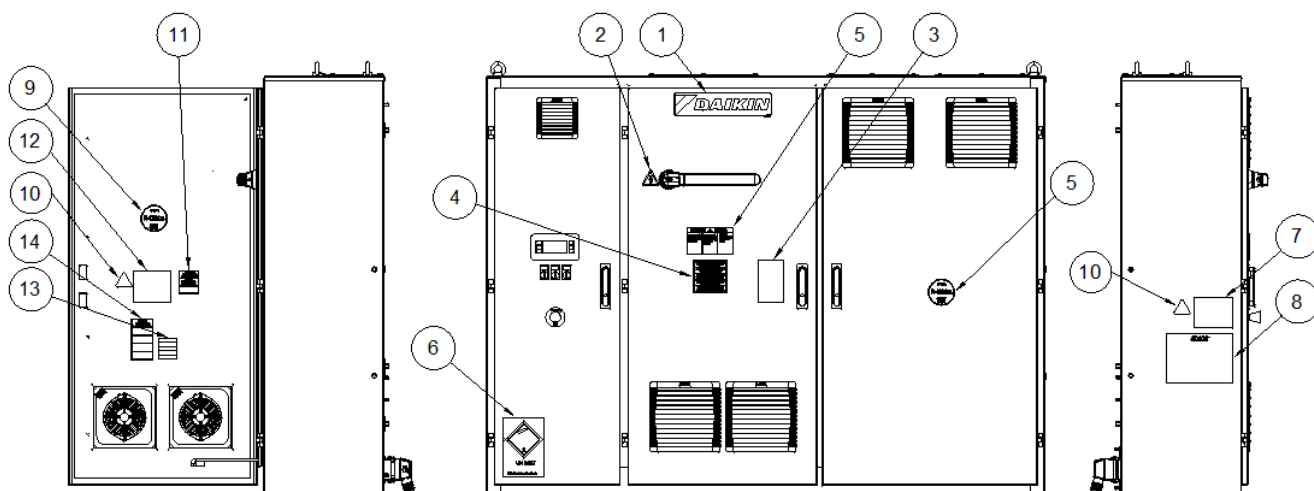
Enota z dvojnim krogom

1	Nizkotlačni pretvornik	13	Raven olja
2	Elektromagnetni ventil za vbrizgavanje olja	14	VVR elektromagnetni ventil kroga 1 (3.1 VR)
3	Kontrolno okence pretoka olja	15	VVR elektromagnetni ventil kroga 1 (2.4 VR)
4	Senzor za temperaturo izhodne vode	16	VVR elektromagnetni ventil kroga 1 (1.8 VR)
5	Senzor za temperaturo vhodne vode	17	Visokotlačno stikalo
6	Čiščenje zraka	18	Tipalo temperature izpusta
7	Odvajanje vode	19	Pretvornik tlaka olja
8	Izklopni ventil na tekočinski liniji	20	Temperaturno tipalo sesanja
9	Visokotlačni varnostni ventili	21	Nizkotlačni varnostni ventili
10	Servisni ventil za polnjenje hladilnega sredstva	22	Servisni ventil
11	Servisni ventil za izpust olja	23	Ventil črpalke za curek
12	Izklopni ventil na oljni liniji	24	Visokotlačni pretvornik

Slika 2 – Opis nalepk na električni omarici



Enota z enojnim krogom



Enota z dvojnimi krogoma

Identifikacija nalepk

1	Logotip proizvajalca	8	Navodila za dvigovanje
2	Opozorilo elektrike	9	Hladilno sredstvo
3	Položaj ventila za izklop	10	Simbol W012
4	Preverjanje pritrditve žic	11	Pozor, zaprt ventil
5	Nevarnost visoke napetosti	12	Pozor
6	Oznaka za prevoz UN 2857	13	Bakreni kabli
7	Imenska ploščica enote	14	Ventili manometra

1 UVOD

Ta priročnik vsebuje informacije o zmožnostih in standardnih funkcijah in postopkih vseh enot te serije in je pomemben spremlni dokument za usposobljeno osebje – ki pa takšnega osebja nikakor ne more nadomestiti.

Vse enote so dobavljene skupaj s shemami ožičenja in merske skice, ki navajajo informacije o velikosti in teži vsakega modela.

V primeru razlik med vsebino v priročniku in tisto v dokumentacijo, ki ste jo prejeli z enoto, se vedno zanašajte na diagrame električnih napeljav in merske skice, saj ta predstavlja **sestavni tega priročnika**.

Pred nameščanjem in zagonom naprave pozorno preberite ta priročnik.

Nepravilna namestitvev ima lahko za posledico električni udar, puščanje, požar ali druge poškodbe naprave ali ljudi.

Enoto morajo namestiti strokovni upravljavci/tehniki v skladu z zakoni, ki veljajo v državi namestitve.

Tudi zagon enote mora izvesti pooblaščen in usposobljeno osebje, vse dejavnosti pa morajo biti izvedene v skladu z lokalnimi zakoni in predpisi.

ČE NAVODILA V TEM PRIROČNIKU NISO POPOLNOMA JASNA, ENOTE NE NAMEŠČAJTE IN/ALI ZAŽENITE.

V primeru dvoma se za servis in nadaljnje informacije obrnite na pooblaščenega zastopnika proizvajalca.

1.1 Previdnostni ukrepi proti preostalim tveganjem

1. Enoto namestite v skladu z navodili v tem priročniku.
2. Redno izvajajte vse vzdrževalne postopke, predvidene v tem priročniku
3. Nosite zaščitno opremo, primerno za zadevno delo; ne nosite oblačil ali dodatkov, ki se lahko ujamejo ali vsesajo zaradi zračnih tokov; pred vstopom v enoto spnite dolge lase nazaj.
4. Preden odprete stransko ploščo stroja se prepričajte, da je dobro pritrjena na stroj.
5. Rebra na toplotnih izmenjevalcih, robovi kovinskih komponent in plošče lahko povzročijo urednine.
6. S premičnih komponent ne odstranjujte varoval, dokler enota deluje.
7. Pred ponovnim zagonom enote se prepričajte, da so varovala premičnih komponent pravilno nameščena.
8. Morda delujejo ventilatorji, motorji in jermenski pogoni: pred vstopom vedno počakajte, da se zaustavijo in izvedite ustrezne ukrepe, da preprečite njihov zagon.
9. Površine stroja in cevi se lahko zelo segrejejo ali ohladijo in na njih se lahko poparite.
10. Nikoli ne prekoračite najvišje mejne tlačne vrednosti (PS) vodnega tokokroga enote.
11. Pred odstranjevanjem delov na vodnih tokokrogih pod tlakom zaprite zadevni odsek cevovoda in tekočino postopno iztočite, da stabilizirate tlak na atmosfersko raven.
12. Za puščanjem hladilnega sredstva ne preverjajte z rokami.
13. Pred odpiranjem nadzorne plošče onemogočite napajanje enote s stikalom glavnega napajanja.
14. Pred zagonom preverite, ali je enota pravilno ozemljena.
15. Stroj namestite na primerno območje; zlasti ga ne nameščajte zunaj, če je namenjen za uporabo v zaprtih prostorih.
16. Ne uporabljajte kablov z neustreznimi odseki ali podaljškov – niti za zelo kratka obdobja ali v nujnih primerih.
17. Pri enotah s kondenzatorji za korekcijo moči počakajte 5 minut po izklopu napajanja, preden dostopate do notranjosti stikalne plošče.
18. if the unit is equipped with compressors with integrated inverter, disconnect it from the mains and wait a minimum of 20 minutes before accessing it to carry out maintenance: residual energy in the components, which takes at least this length of time to dissipate, poses the risk of electrocution
19. Enota vsebuje hladilni plin pod tlakom: opreme pod tlakom se ne smete dotikati, razen med vzdrževanjem, ki ga je treba prepustiti usposobljenemu in pooblaščenemu osebju.
20. Na enoto priključite pripomočke po navodilih, opredeljenih v tem priročniku in na ploščah same enote.
21. Prepričajte se, da se uhajajoča tekočina zbira v ustreznih napravah v skladu z lokalnimi predpisi, da preprečite okoljsko škodo.
22. Če je treba del razstaviti, se pred zagonom prepričajte, da je bil pravilno sestavljen.
23. Če veljavni predpisi zahtevajo namestitev protipožarnih sistemov v bližini stroja, preverite, ali so ti primerni za gašenje požarov na električni opremi, na mazalnem olju kompresorja in na hladilnem sredstvu, kot je opredeljeno na varnostnih listih teh tekočin.
24. Če je enota opremljena z napravami za odzračevanje nadtlaka (varnostnimi ventili): ko se ti ventili sprožijo, se hladilni plin sprosti pri visoki temperaturi in hitrosti; preprečiti je treba, da bi izpust plina poškodoval ljudi ali predmete in ga po potrebi izpustiti v skladu z določili standarda EN 378-3 in veljavnih lokalnih predpisov.
25. Vse varnostne naprave vzdržujte v dobrem stanju in jih občasno preverite v skladu z veljavnimi predpisi.
26. Vsa maziva hranite v ustrezno označenih posodah.
27. Vnetljivih tekočin ne hranite v bližini enote.

28. solder or braze only empty pipes after removing all traces of lubricant oil; do not use flames or other heat sources in the vicinity of pipes containing refrigerant fluid
29. V bližini enote ne uporabljajte odprtega plamena.
30. Stroj je treba namestiti v objektu, ki je zaščiten pred atmosfersko razelektrivijo v skladu z veljavnimi zakoni in tehničnimi standardi.
31. Ne upogibajte in ne udarjajte po ceveh, ki vsebujejo tekočine pod tlakom.
32. Na stroju ni dovoljeno hoditi ali odlagati predmetov
33. Uporabnik je odgovoren za celovito oceno nevarnosti požara na mestu namestitve (npr. za izračun požarne obremenitve).
34. Med prevozom enoto vedno pritrdite na podlago vozila, da preprečite premikanje in prevrnitev.
35. Stroj je treba prevažati v skladu z veljavnimi predpisi in pri tem upoštevati značilnosti tekočin v njem ter njihov opis na varnostnem listu.
36. Neustrezen prevoz lahko stroj poškoduje in povzroči uhajanje hladilne tekočine. Pred zagonom je treba stroj preveriti na puščanjem in ga ustrezno popraviti.
37. Nenamerno uhajanje hladilnega sredstva v zaprtem prostoru lahko povzroči pomanjkanje kisika in s tem nevarnost zadušitve: stroje namestite v dobro prezračeno okolje v skladu s standardom EN 378-3 in veljavnimi lokalnimi predpisi.
38. Napeljava mora ustrezati zahtevam standarda EN 378-3 in veljavnih lokalnih predpisov; pri namestitvi v zaprtem prostoru je treba zagotoviti dobro prezračevanje in po potrebi namestiti detektorje hladilnega sredstva.

1.2 Splošni opis

Daikin vodno hlajeni hladilniki z vijacnim kompresorjem s pretvornikom so pred odpremo popolnoma tovarniško sestavljeni in preizkušeni.

Naprava je izjemno kompaktna, uporablja hladilno sredstvo R134a/R1234ze (E)/R513A, primerno za celotno področje uporabe naprave.

Krmilnik je predhodno ožičen, nastavljen in preizkušen v tovarni. Na kraju uporabe so potrebni samo običajni priključki, kot so cevi, električni priključki in blokade črpalke, kar olajša in zagotavlja zanesljivejšo namestitev. Vsi varnostni in krmilni sistemi delovanja so tovarniško nameščeni na nadzorni plošči.

Navodila v tem priročniku veljajo za vse modele te serije, če ni navedeno drugače.

1.3 Uporaba

Enote EWWD (/EWWH/EWWS) VZ z enojnim vijacnim kompresorjem in nastavljeni pretvorniki so zasnovani in izdelani za hlajenje in/ali ogrevanje zgradb ali industrijskih postopkov. Tehniki Daikin, posebej usposobljeni za ta namen, morajo prvič zagnati končni sistem. Neupoštevanje tega postopka zagona vpliva na garancijo.

Standardna garancija pokriva dele te opreme z dokazanimi napakami v materialu ali izdelavi. Vendar pa garancija ne krije materialov, ki so podvrženi običajni porabi.

Hladilni stolpi, ki se uporabljajo z enotami Daikin z vijacnim kompresorjem, morajo biti izbrani za široko področje uporab, kot je opisano v poglavju »Omejitev delovanja«. Z vidika varčevanja z energijo je vedno bolje, da je temperaturna razlika med vročim krogotokom (kondenzator) in hladnim krogom (uparjalnikom) minimalna. Vedno pa je treba preveriti, ali naprava deluje v temperaturnem območju, določenem v tem priročniku.

1.4 Informacije o hladilnem sredstvu R1234ze(E)

This product can be equipped with refrigerant R1234ze(E) which has minimal impact to the environment, thanks to its low value of Global Warming Potential (GWP). Hladilno sredstvo R1234ze(E) je z evropsko direktivo 2014/68/EU razvrščeno kot snov skupine 2 (nenevarne), saj je pri vročini pri sobni temperaturi nevetljivo in nestrupeno. Due to this, no special precautions are required for storage, transport and handling.

Daikin Applied Europe S.p.A. products comply with applicable European Directives and refer for unit design to product Standard EN378:2016 and industrial Standard ISO5149. Local authorities approval should be verified referring to European Standard EN378 and/or ISO 5149 (where R1234ze(E) is classified A2L – Mildly flammable gas).

Physical characteristics of refrigerant R1234ze (E)

Safety Class	A2L
PED Fluid Group	2
Practical limit (kg/m ³)	0,061
ATEL/ ODL (kg/m ³)	0,28
LFL (kg/m ³)@ 60 °C	0,303
Vapour density @25 °C, 101.3 kPa (kg/m ³)	4,66
Molecular Mass	114,0
Normal Boiling Point (°C)	-19
GWP (100 yr ITH)	1,4
Auto Ignition Temperature (°C)	368

1.5 Omejitve prevoza

Za določitev največje obremenitve, ki jo enota podpira, so bile upoštevane glavne vrednosti pospeška in koeficienti VDI 2700:

Funkcija	Opis
Vrsta ceste	Asfaltirane javne ceste (mestne, primestne, avtoceste)
Pogoji podlage	Suhi, standardni pogoji (ne sneg/led)
Vrsta vozila	Standardni kamijoni / tovornjaki / industrijska vozila
Značilna hitrost	Približno 70-80 km/h na primestnih cestah ali avtocestah
Upoštevani manevri	Nenadno zaviranje, nenadne spremembe smeri, ostri zavoji

Smer / vrsta manevra	Osnovna vrednost za cestna vozila (OSNOVNA RAVEN VDI)	DAIKIN STANDARDNA vrednost za cestna vozila	Komentarji / posebni primeri / glavne poti
Naprej (čelni pospešek)	0,8 g	2 g	za močno zaviranje; pogosto 1,0 g najdemo tudi v strožjih predpisih ali v kombinaciji
Prečno (prečno)	0,5 g	1,5 g	bočni vetrovi, ovinki, nenadne spremembe smeri
Vertikalno	do 1,0 g (vrhovi)	2 g	zaradi lukenj, nepravilnosti cestne površine, vzpona/spusta; manj pogosto se uporablja kot stalna raven, temveč kot konična vrednost

Po spodnji formuli:

$$\alpha_{skupno} = \sqrt{\alpha_{Naprej}^2 + \alpha_{Prečno}^2 + \alpha_{Vertikalno}^2}$$

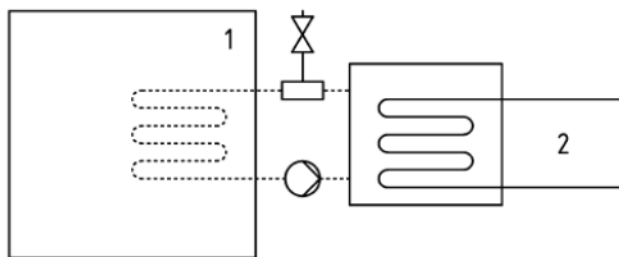
največja vrednost pospeška je:

$$\alpha_{skupno} = \mathbf{3,2 g}$$

1.6 Varnostna namestitvev

Enote DAE lahko brez omejitev glede obremenitve namestite v strojnice ali na prostem (razred lokacije III).

V skladu s standardom EN 378-1 je treba na sekundarni(-e) krogotok(-e) namestiti mehansko prezračevanje: da bodo izpolnjeni pogoji za razred lokacije III, mora biti sistem razvrščen kot "zaprt sistem s posrednim prezračevanjem".



Zaprt sistem s posrednim prezračevanjem

Ključ

- 1) Zaseden prostor
- 2) Del(-i), ki vsebujejo hladilno sredstvo

Strojnice ne štejejo za zasedene prostore (razen na način, opredeljen v 3. delu, točki 5.1: strojnica, ki se uporablja kot delovni prostor za vzdrževanje, šteje za zaseden prostor z dostopom kategorije c).

Upoštevati je treba lokalne gradbene predpise in varnostne standarde; v odsotnosti lokalnih kod in standardov glejte EN 378-3:2016 kot vodilo.

V odstavku »Dodatne smernice za varno uporabo R1234ze(E)« so navedene dodatne informacije, ki jih je treba dodati zahtevam varnostnih standardov in gradbenih predpisov.

Da preprečite poškodbe zaradi vdihavanja in neposrednega stika s hladilnim plinom, morajo biti izhodi varnostnih ventilov pred uporabo povezani s transportno cevjo. Te pipe morajo biti nameščene tako, da v primeru odpiranja ventila pretok izpraznjenega hladilnega sredstva ne vpliva na osebe in/ali stvari ali vstopi v stavbo skozi okna in/ali druge odprtine.

Inštalater je odgovoren za priključitev varnostnega ventila na odvodno cev in dimenzioniranje cevi. V povezavi s tem glejte usklajen standard EN13136 za dimenzioniranje odtočnih cevi, ki so povezane z varnostnimi ventili.

Upoštevati je treba vse previdnostne ukrepe v zvezi z ravnanjem s hladilnim sredstvom, opredeljene v skladu z lokalnimi predpisi.

1.6.1 Varnostne naprave

V skladu z Direktivo o tlačni opremi se uporabljajo naslednje zaščitne naprave:

- Visokotlačno stikalo → varnostna oprema.
- Zunanji razbremenilni ventil (na strani hladilnega sredstva) → zaščita pred previsokim tlakom.
- Zunanji razbremenilni ventil (na strani tekočine za prenos toplote) → **Te razbremenilne ventile mora izbrati osebe, ki je odgovorno za dokončno izvedbo hidravličnega(-ih) krogotoka(-ov).**

Vsi tovarniško vgrajeni razbremenilni ventili imajo svinčeno plombo, da se prepreči kakršno koli spreminjanje kalibracije.

Če so razbremenilni ventili nameščeni na preklopnem ventilu, je ta opremljen z razbremenilnim ventilom na obeh izhodih. Deluje samo eden od obeh razbremenilnih ventilov, drugi je izoliran. Preklopnega ventila nikoli ne puščajte v vmesnem položaju.

Če je treba zaradi preverjanja ali zamenjave odstraniti razbremenilni ventil, zagotovite, da je na vsakem od preklopnih ventilov, vgrajenih v enoto, vedno aktiven razbremenilni ventil.

1.6.2 Dodatne smernice za varno uporabo hladilnega sredstva R1234ze(E) za opremo, ki se nahaja v strojnici.

Ko je za lokacijo hladilne opreme izbrana strojnica, mora biti nameščena v skladu z lokalnimi in nacionalnimi predpisi. Za oceno se lahko uporabijo naslednje zahteve (v skladu z EN 378-3:2016).

- Izvesti je treba analizo tveganja, ki temelji na varnostnem konceptu za hladilni sistem (kot ga določi proizvajalec in vključuje polnjenje in varnostno razvrstitev uporabljenega hladilnega sredstva), da se ugotovi, ali je treba hladilni sistem namestiti v ločen hladilni stroj. soba.
- Strojnice se ne smejo uporabljati kot prostori za bivanje ljudi. Lastnik ali uporabnik zgradbe mora zagotoviti, da je dostop dovoljen le kvalificiranemu in usposobljenemu osebju, ki izvaja potrebno vzdrževanje strojnice ali splošnega obrata.
- Strojnice se ne smejo uporabljati za skladiščenje z izjemo orodja, rezervnih delov in kompresorskega olja za nameščeno opremo. Vsa hladilna sredstva ali vnetljivi ali strupeni materiali morajo biti shranjeni v skladu z nacionalnimi predpisi.
- Odprti (goli) ogenj ni dovoljen v strojnicah, razen pri varjenju, trdo spajkanju ali podobnih dejavnostih in to samo pod pogojem, da se spremlja koncentracija hladilnega sredstva in je zagotovljeno ustrezno prezračevanje. Takega odprtega ognja ne smete pustiti brez nadzora.
- Daljinsko stikalo (zasilni tip) za zaustavitev hladilnega sistema mora biti predvideno zunaj prostora (blizu vrat). Stikalo s podobnim delovanjem mora biti nameščeno na ustreznem mestu znotraj prostora.
- Vse cevi in kanali, ki potekajo skozi tla, strop in stene strojnice, morajo biti zatesnjeni.
- Vroča površina ne smejo preseči temperature 80 % temperature samovžiga (v °C) ali 100 K nižje od temperature samovžiga hladilnega sredstva, kar je višje.

Hladilno sredstvo	Auto ignition temperature	Maximum surface temperature
R1234ze	368 °C	268 °C

- Strojnice morajo imeti vrata, ki se odpirajo navzven in jih je dovolj, da se osebam v nujnih primerih zagotovi možnost pobega; vrata morajo biti tesno prilegajoča, samozapiralna in oblikovana tako, da jih je mogoče odpreti od znotraj (sistem antipanic).
- Posebne strojnice, kjer je polnjenje s hladilnim sredstvom nad praktično mejo prostornine prostora, morajo imeti vrata, ki se odpirajo neposredno na zunanji zrak ali skozi namensko vežo, opremljeno s samozapiralnimi, tesno prilegajočimi vrati.
- Prezračevanje strojnic mora zadostovati tako za običajne pogoje delovanja kot za nujne primere.
- Prezračevanje za normalne pogoje delovanja mora biti v skladu z nacionalnimi predpisi.
- Zasilni mehanski prezračevalni sistem se aktivira z detektorjem(-i), ki se nahaja v strojnici.
 - Ta prezračevalni sistem mora biti:
 - neodvisno od vseh drugih prezračevalnih sistemov na kraju postavitve;
 - opremljen z dvema neodvisnima krmiljema v sili, eden zunaj strojnice in drugi znotraj.
 - Zasilni izpušni prezračevalni ventilator mora:
 - biti v pretoku zraka z motorjem izven zračnega toka ali biti določeno za nevarna območja (v skladu z oceno);
 - biti nameščen tako, da ne prihaja do ustvarjanja tlaka v izpušni cevi v strojnici;
 - ne povzroča isker, če pride v stik z materialom kanala
 - Pretok zraka zasilnega mehanskega prezračevanja mora biti najmanj

$$V = 0,014 \times m^{2/3}$$

kje

V je pretok zraka v m³/s;

m masa polnjenja hladiva v kg v hladilnem sistemu z največjim polnjenjem, katerega kateri koli del je v strojnici;

0.014 je pretvorbeni faktor.

- Mehansko prezračevanje mora delovati neprekinjeno ali pa ga mora vklopiti detektor.
- Detektor samodejno sproži alarm, zažene mehansko prezračevanje in zaustavi sistem, ko se sproži.
- Lokacija detektorjev mora biti izbrana glede na hladilno sredstvo in morajo biti nameščeni tam, kjer se bo koncentriralo hladivo iz puščanja.
- Namestitev detektorja je treba opraviti ob upoštevanju lokalnih vzorcev zračnega toka, pri čemer je treba upoštevati lokacijske vire prezračevanja in lopute. Upoštevati je treba tudi možnost mehanskih poškodb ali kontaminacije.
- Najmanj en detektor mora biti nameščen v vsaki strojnici ali obravnavanem zasedenem prostoru in/ali v najnižji podzemni sobi za hladilna sredstva, težja od zraka, in na najvišji točki za hladilna sredstva, lažja od zraka.

- Delovanje detektorjev je treba stalno nadzorovati. V primeru okvare detektorja je treba zaporedje v sili aktivirati, kot da bi bilo zaznano hladilno sredstvo.
- Prednastavljena vrednost za detektor hladilnega sredstva pri 30 C ali 0 °C, kar je bolj kritično, mora biti nastavljena na 25 % LFL. Detektor se še naprej aktivira pri višjih koncentracijah.

Hladilno sredstvo	LFL	Prednastavljen alarm	
R1234ze	0.303 kg/m ³	0,07575 kg/m ³	16500 ppm

- Vsa električna oprema (ne samo hladilni sistem) mora biti izbrana tako, da je primerna za uporabo na območjih, opredeljenih v oceni tveganja. Šteje se, da električna oprema izpolnjuje zahteve, če se električno napajanje prekine, ko koncentracija hladiva doseže 25 % spodnje meje vnetljivosti ali manj.
- Strojnice ali posebne strojnice morajo biti kot take jasno označene na vseh vhodih v prostore, skupaj z opozorili, da nepooblaščenim osebam ni dovoljen vstop in da je prepovedano kajenje, odprta luč ali ogenj. V obvestilih mora biti navedeno tudi, da se v primeru izrednega dogodka o vstopu v strojnico odločijo samo pooblaščen osebe, ki so seznanjene s postopki v sili. Dodatno morajo biti prikazana opozorila, ki prepovedujejo nepooblaščen uporabo sistema.
- Lastnik/upravljaev mora voditi posodobljen dnevnik hladilnega sistema.



Izbirni detektor puščanja, ki ga DAE dobavlja skupaj s hladilnikom uporabljajte izključno za preverjanje uhajanja hladilnega sredstva iz hladilnika

2 NAMESTITEV

2.1 Skladiščenje

Če je treba enoto pred namestitvijo skladiščiti, morate upoštevati nekatere varnostne ukrepe.

- Ne odstranite zaščitne plastike
- Enote ne puščajte izpostavljene elementom
- Enote ne izpostavljajte neposredni sončni svetlobi
- Naprave ne uporabljajte v bližini vira toplote in/ali odprtega plamena
- Hranite na mestih, kjer je sobna temperatura med +5 °C in 55 °C (sobna temperatura nad najvišjo mejo lahko sproži varnostni ventil in povzroči izgubo hladilnega sredstva).

2.2 Prevzem in ravnanje

Enoto preglejte takoj po dostavi. Zlasti se prepričajte, da so vsi stroji dela nedotaknjeni in da zaradi trkov ni deformacij. Če pri prevzemu odkrijete poškodbe, nemudoma vložite pisno pritožbo pri prevozniku.

Vračilo stroja je v nekdanjo tovarno Daikin Applied Europe SpA.

Daikin Applied Europe SpA. ne prevzema odgovornosti za kakršno koli škodo na opremi, ki bi nastala med prevozom do mesta uporabe.

Izolacija vogalov uparjalnika, kjer so odprtine za dviganje, se dobavi ločeno in jo je treba namestiti na kraju uporabe po trajni namestitvi enote. Tudi blazinice za preprečevanje tresljajev (dodatna možnost) so dobavljene ločeno. Prepričajte se, da so ti predmeti dobavljeni skupaj z enoto.

Pri rokovanju z enoto bodite izredno previdni, da ne poškodujete krmilne plošče in cevi hladilnega sredstva.

Enoto dvignite tako, da v vsakega od štirih vogalov, kjer so odprtine za dviganje, vstavite kavelj (glejte navodila za dviganje). Za preprečevanje poškodb električne plošče in stikalne omarice kompresorja morate uporabljati distančne drogove ob vodih za pritrditev dvižnih odprtin (glejte sliko). Za dviganje stroja ne uporabljajte druge točke.

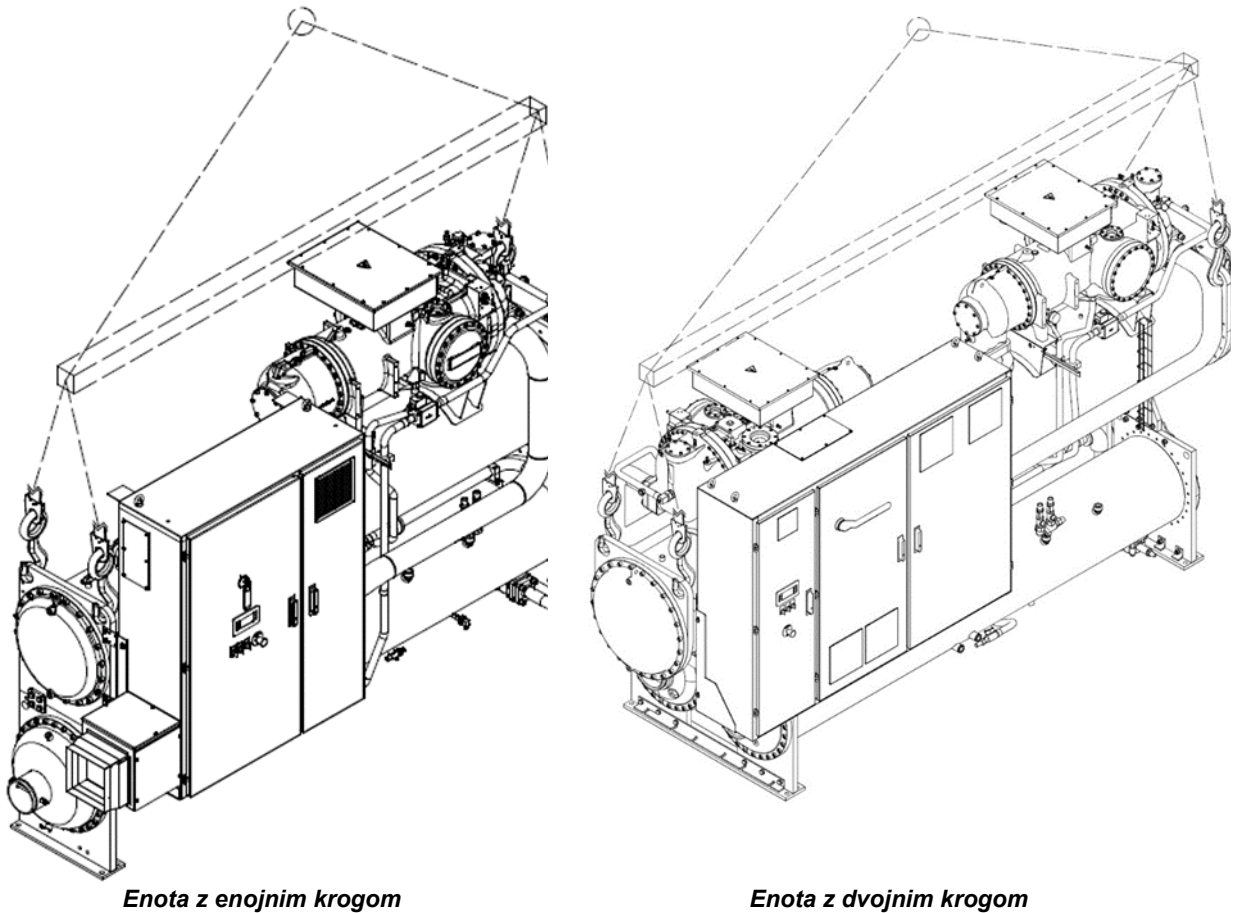
Med fazo dviganja se prepričajte, da se dvižne vrvice in/ali verige ne dotikajo električne plošče in/ali cevi.

Če za premikanje stroja uporabljate drsnike ali podstavke, preprosto potisnite podnožje stroja, ne da bi se dotaknili bakrenih in jeklenih cevi, kompresorjev in/ali električne plošče.

Pazite, da med rokovanjem ne udarite cevi, kablov in nameščene dodatne opreme.

Med ravnanjem s strojem je treba zagotoviti vse potrebne naprave, ki zagotavljajo osebno varnost.

2.3 Navodila za dvigovanje

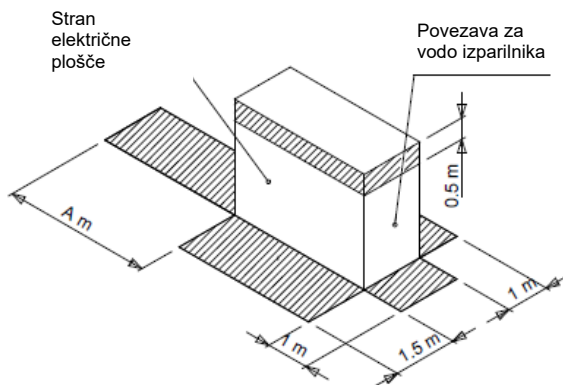


Slika 3 – Navodila za dviganje

- 1) Oprema, vrvi, dvižna oprema in postopki ravnanja morajo biti v skladu z lokalnimi predpisi in zakonodajo.
- 2) Za dvigovanje stroja uporabite samo odprtine na izmenjevalnikih toplote.
- 3) Med ravnanjem je treba uporabiti vse dvižne točke.
- 4) Uporabljajte izključno dvižne kavlje z zaporno napravo. Kavlji morajo biti pred uporabo varno pritrjeni.
- 5) Uporabljene vrvi in kavlji morajo imeti nosilnost, ki ustreza obremenitvi. Preverite imensko ploščico na enoti, ki navaja težo stroja.
- 6) Inštalater mora pravilno izbrati in uporabljati dvižno opremo. Priporočamo uporabo kablov z najmanjšo navpično nosilnostjo, ki je enaka skupni teži stroja.
- 7) Stroj je treba dvigniti počasi in enakomerno. Po potrebi prilagodite dvižno opremo, da zagotovite izravnavo.

2.4 Pozicioniranje in sestavljanje

Enoto morate postaviti na ravno podlago iz cementa ali jekla, ki je primerna za skupno težo celotnega delujočega stroja, in mora biti nameščena tako, da zagotovi prostor za vzdrževanje na enem koncu enote, kar omogoča čiščenje in/ali odstranjevanje cevi uparjalnika in kondenzatorja. Za območja, ki jih morate upoštevati, glejte spodnjo sliko. Cevi za kondenzator in uparjalnik se razširijo znotraj plošče cevi, da po potrebi omogočijo zamenjavo.



Vrsta enote	A (m)
VZ enojni krogotok	3,5
VZ dvojni krogotok	4,5

Slika 4 – Nameščanje enote

Položaj stroja mora biti zasnovan tako, da zagotavlja dostop do vseh varnostnih in krmilnih naprav. Nikoli ne pokrivajte varnostnih naprav (varnostnih ventilov, tlačnih stikal), ki so zaradi svoje pomembnosti predmet rednih pregledov. Varnostni ventili morajo biti priključeni na zunanji strani. Za mere izstopne pipe varnostnega ventila priporočamo upoštevanje usklajenih standardov EN378 in EN13136.

Te enote vključujejo namestitve dveh varnostnih ventilov za vsak izmenjevalnik, nameščenih na napravi za menjavo smeri, ki vedno vzdržuje aktiven ventil. Tako morata biti oba varnostna ventila na vsakem izmenjevalniku priključena zunaj strojnice. Te pipe morajo biti nameščene tako, da v primeru odpiranja ventila pretok izpraznjenega hladilnega sredstva ne vpliva na osebe in/ali stvari ali vstopi v stavbo skozi okna in/ali druge odprtine.

Strojnica mora biti ustrezno prezračena, da se prepreči kopičenje hladilnega sredstva v notranjosti, ki zraku lahko odvzame ustrezno vsebnost kisika, kar lahko povzroči zadušitev. V povezavi s tem priporočamo uporabo usklajenega standarda EN378-3 (Varnostnotehnične in okoljevarstvene zahteve – Mesto postavitve in zaščita oseb) ali enakovrednega.



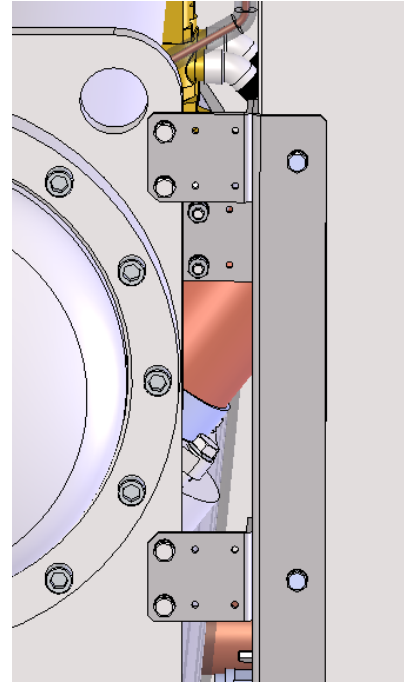
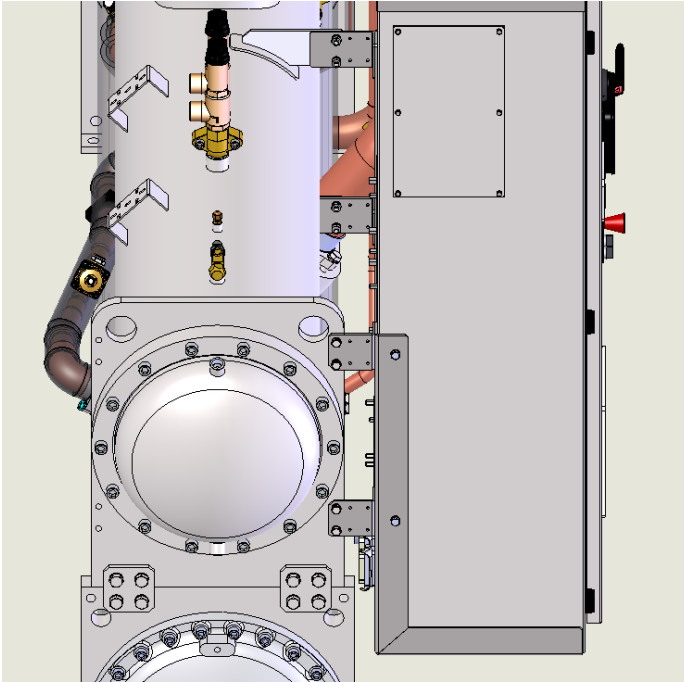
Zrak, onesnažen z visokim odstotkom hladilnega sredstva (glejte varnostni list hladilnega sredstva), lahko ob vdihavanju povzroči zadušitev, nezmožnost gibanja in izgubo zavesti. Izogibajte se stiku z očmi in kožo.

2.4.1 OPT 147 Vgradna električna plošča

Kadar izberete OPT 147, se električna plošča dostavi ločeno od glavne enote, namestitev pa mora biti izvedena na kraju samem.

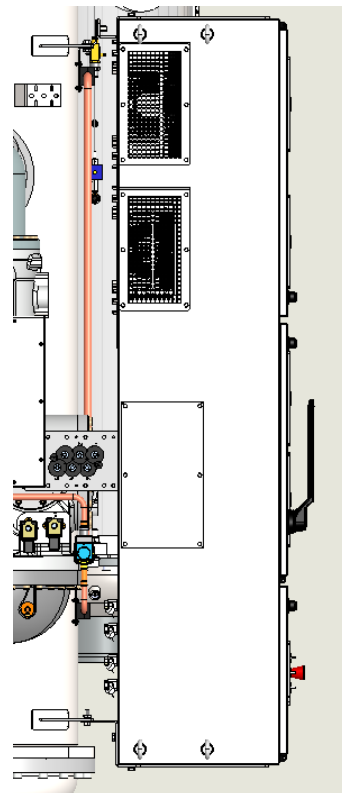
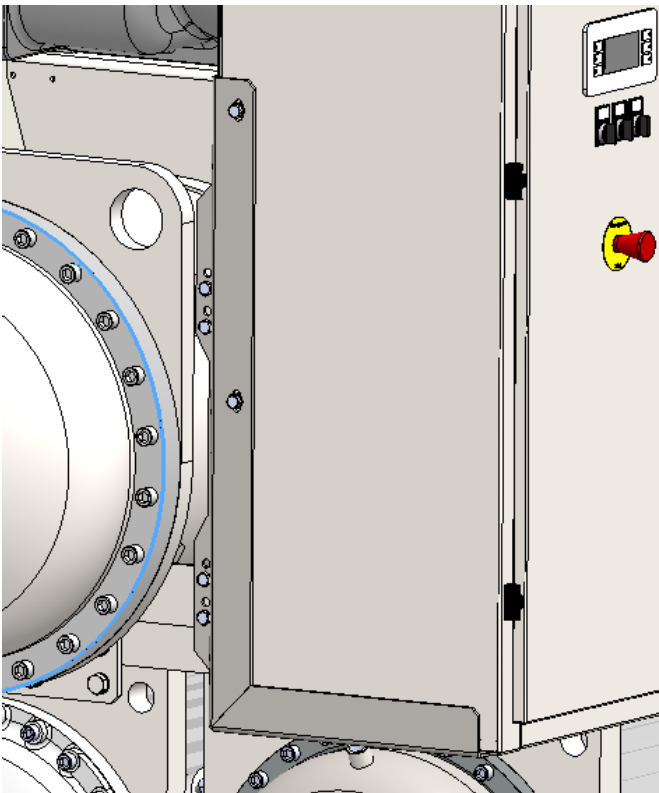
Električno ploščo je treba dvigniti skozi dvižne kljuke na vrhu plošče (za specifikacije o dvižni opremi glejte odstavek "Navodila za dviganje").

Pri enotah z enojnim vezjem je treba namestitev izvesti na nosilcih, nameščenih na uparjalniku (glej sliko spodaj), z vijaki, ki so priloženi enoti.

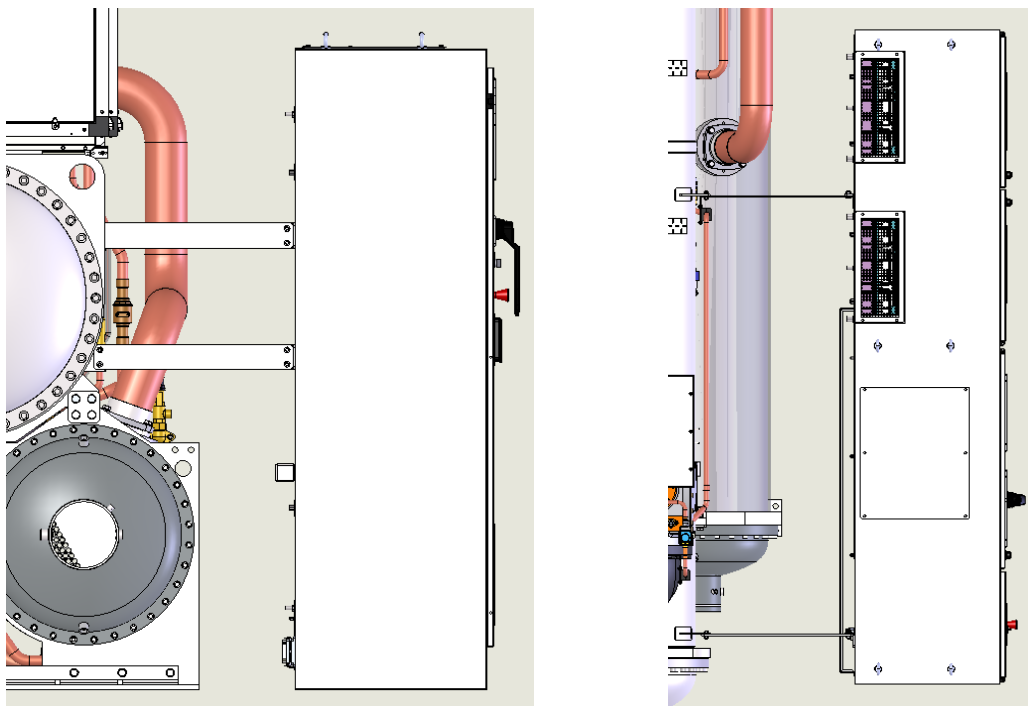


Za enote z dvojnim vezjem obstajata dve različni vrsti električnih plošč:

Električna plošča majhna: namestitev mora biti izvedena na nosilcih, nameščenih na uparjalniku (glej sliko spodaj).



Električna plošča velika: v tem primeru je plošča najprej nameščena na okvir enote, nato pa jo je treba povezati z enoto na strani uparjalnika prek montažnih nosilcev (glej sliko spodaj) z vijaki, ki so priloženi enoti.



2.5 Blažilniki

Gumijaste podloge proti tresenju (dodatna oprema), ki so dobavljene ločeno, morajo biti nameščene pod vogali enote (razen posebnih specifikacij). Te podloge nudijo minimalno izolacijo. Podloge so priporočljive pri vseh postavitvah, kjer se lahko pojavi bistven prenos vibracij. Spoje proti tresljajem namestite tudi na vodovodne cevi, da zmanjšate obremenitev cevi, vibracije in hrup.

2.6 Sidranje

Po namestitvi mora biti stroj trdno pritrjen na tla ali predvideno kovinsko konstrukcijo, ki podpira stroj. V ta namen so na podnožju stroja nameščene odprtine s premerom 22 mm, ki zagotavljajo pritrditev.

2.7 Cevi za vodo

2.7.1 Cevi za vodo med uparjalnikom in kondenzatorjem

Kondenzatorji in uparjalniki so opremljeni z ožlebljenim tulci za priključke Victaulic ali izbirno s prirobnicami. Inštalater mora mehanski prikllop zagotoviti s priključki, ki so ustrezno dimenzionirani za sistem.



Pomembne opombe glede varjenja

- 1. Če je treba priključne prirobnice variti, odstranite temperaturne senzorje iz odprtih, da preprečite poškodbe elektronskih plošč krmilnika.**
- 2. Ozemljitev mora biti pravilno izvedena, da se izognete poškodbam elektronskega krmilnika.**
- 3. Zaženite mehansko prezračevanje strojnice za kakršne koli servise.**

Na vhodu in izstopu glav izmenjevalnikov so nameščene tlačne spojke. Te spojke nadzirajo izgubo vodne obremenitve. Izguba vodne obremenitve in pretoka za kondenzatorje in uparjalnike je prikazana v ustreznem priročniku izdelka. Za identifikacijo izmenjevalnika toplote glejte njegovo ploščico.

Prepričajte se, da so vhodni in izhodni priključki za vodo v skladu z mersko skico in oznakami na priključkih. Nepravilna namestitvev cevi za vodo lahko povzroči okvare stroja in/ali zmanjša zmožljivost.

Pri uporabi hidravlične povezave, ki je skupna s sistemom ogrevanja, zagotovite, da temperatura vode, ki teče v uparjalnik, ne presega največje dovoljene vrednosti. Ta pojav lahko povzroči odpiranje varnostnega ventila in s tem izpust hladilnega sredstva v ozračje.

Pred pritrditvijo na stroj morate podpreti cevi, da se zmanjša teža in obremenitev povezav. Razen tega morajo biti cevi ustrezno izolirane. Na oba vhoda (uparjalnik in kondenzator) morate namestiti tudi vodni filter, ki ga je mogoče pregledati. Na oba izmenjevalnika toplote namestite zaporne ventile z ustreznimi dimenzijami, ki omogočajo odvajanje in pregled, ne da bi morali poleg merilnikov tlaka vode sistem popolnoma izprazniti.



Da preprečite poškodbe cevi izmenjevalnika, namestite mehanski filter.

Priporočena največja odprtina za cedilno mrežo je:

- 0,87 mm (DX S&T)**
- 1,0 mm (BPHE)**
- 1,2 mm (potopna)**

Za enote z dvema krogotokoma sta na voljo samo en pretvornik temperature (TT) za izstop vode iz kondenzatorja in eden za vstop vode za kondenzator. Po priključitvi obeh vodnih tokokrogov mora monter premestiti izstop vode TT na razdelilniku. bb

2.7.2 Pretočno stikalo

Pred zagonom enote je treba na vhodno cev uparjalnika namestiti pretočno stikalo, da se zagotovi pravilen pretok vode. Poleg tega ta naprava izklopi enoto, ko je prekinjen pretok vode, kar zavaruje stroj pred zamrzovanjem uparjalnika.



Pretočnega stikala ne smete uporabljati kot krmilni sistem stroja

Odsotnost pretočnega stikala na vodni povezavi uparjalnika razveljavi garancijo za poškodbe zaradi zmrzali.



Uparjalnik in kondenzator se ne praznita samodejno; oba je treba izprazniti

Na vodovodnih ceveh v bližini priključkov izmenjevalnikov toplote morajo biti nameščeni termometri in manometri. Poleg tega morajo na najvišjih točkah cevi biti nameščeni prezračevalni ventili.

Po potrebi se lahko obrnejo samo vodni pokrovi uparjalnika. Če je ta postopek zaključen, morate ponovno namestiti nova tesnila in senzorje krmiljenja.



Priključkov za vodo na vhodu in izhodu kondenzatorja ni mogoče obrniti. Posebna konfiguracija kondenzatorja omogoča samo optimalno delovanje stroja pri nasprotnem toku. Napačna smer pretoka vode v kondenzatorju zmanjša splošno zmožljivost stroja

Če je hrup vodne črpalke prevelik, priporočamo uporabo gumijastih izolacijskih spojev na vhodu in izhodu črpalke. V večini primerov ni treba namestiti blažilnikov vibracij na vhodu in izstopu cevi kondenzatorja. Če sta hrup in vibracije ključnega pomena (npr. če zakopana cev teče skozi steno na naseljenem območju), bo to morda potrebno.

Če uporabljate hladilni stolp, morate namestiti izravnalni ventil. Če je vodni stolp zelo hladen, je potreben sistem za nadzor temperature. Krmilnik, ki je nameščen na stroju, upravlja vklop/izklop ventilatorja stolpa ali neprekinjeno upravlja krmilni ventil ali krmilnik hitrosti ventilatorja z analognim signalom 0-10 V DC. Priporočamo, da izvedete povezavo, ki omogoča upravljanje ventilatorja s pomočjo krmilnika stroja (za povezavo glejte shemo ožičenja).

2.7.3 Obdelava vode

Pred prvim zagonom stroja očistite krogotoke vode. Prepričajte se, da sistem za odzračevanje in praznjenje stolpa deluje. Atmosferski zrak vsebuje veliko onesnaževal, zato potrebujete dobro obdelavo vode.

Uporaba neprečiščene vode lahko povzroči: korozijo, erozijo, blato, onesnaženost in pojav alg. Daikin Applied Europe ne odgovarja za poškodbe opreme ali okvare zaradi manjkajoče čistilne naprave ali nepravilno obdelane vode.



Uporabljajte samo industrijski glikol.

Ne uporabljajte sredstva proti zmrzovanju za avtomobile.

Sredstvo proti zmrzovanju za avtomobile vsebuje inhibitorje, ki povzročijo galvanizacijo bakrenih cevi.

Ravnanje z glikolom in njegovo odstranjevanje morata biti v skladu z veljavnimi predpisi

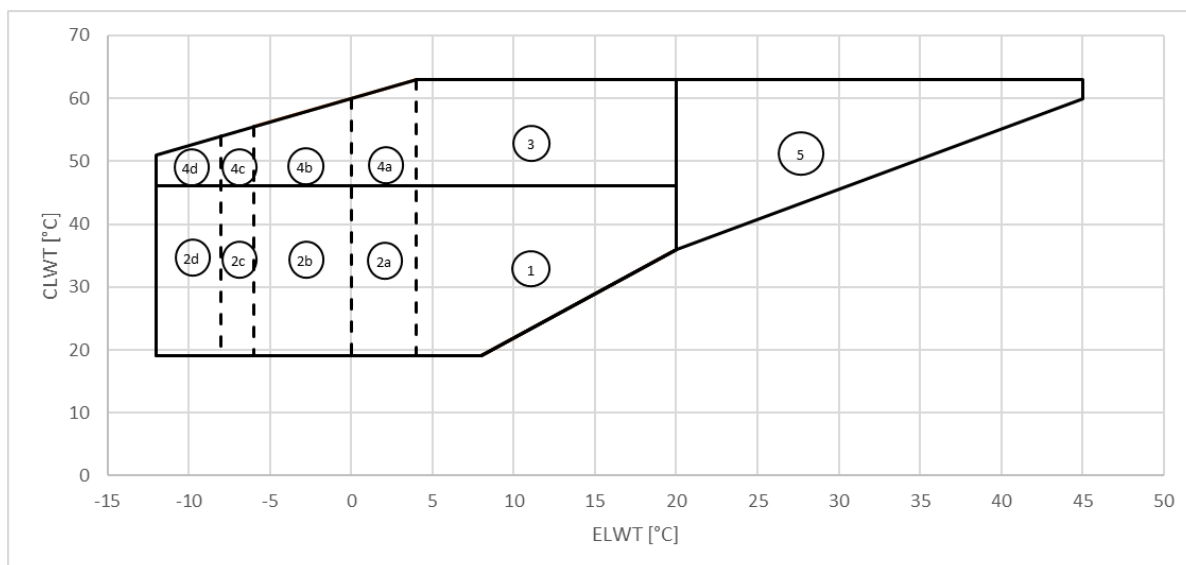
Zahteve DAE glede kakovosti vode	lupina in cev + poplavljen	BPHE
pH (25°C)	6.8 – 8.4	7.5-9.0
Električna prevodnost (25°C)	< 2000 µS/cm	<500 µS/cm
Kloridov ion	< 150 mg Cl ⁻ /l	-
Klor molekularni	< 5 mg Cl ₂ /l	<1.0mg Cl ₂ /l
Sulfatov ion (SO ₄ ²⁻ /l)	< 100 mg SO ₄ ²⁻ /l	<100 mg SO ₄ ²⁻ /l
Alkalnost	< 200 mg CaCO ₃ /l	<100 mg CaCO ₃ /l
Skupna trdota	130-300 mg CaCO ₃ /l	80-150 mg CaCO ₃ /l
Železo	< 5.0 mg Fe/l	-
Baker	< 1.0 mg Cu/l	-
Amonijev ion (NH ₃)	< 1.0 mg NH ₄ ⁺ /l	<0.5mg NH ₄ ⁺ /l
Silicijev dioksid	50 mg SiO ₂ /l	-
Raztopljeni kisik	< 8 mg/l	-
Skupne raztopljene trdne snovi	< 1500 mg/l	-
Hidrogen karbonat (HCO ₃ ⁻)	-	60-200 mg HCO ₃ /l
(HCO ₃ ⁻)/(SO ₄ ²⁻)	-	>0.5
(Ca+Mg)/(HCO ₃ ⁻)	-	>1.6

2.8 Temperaturne omejitve in pretok vode

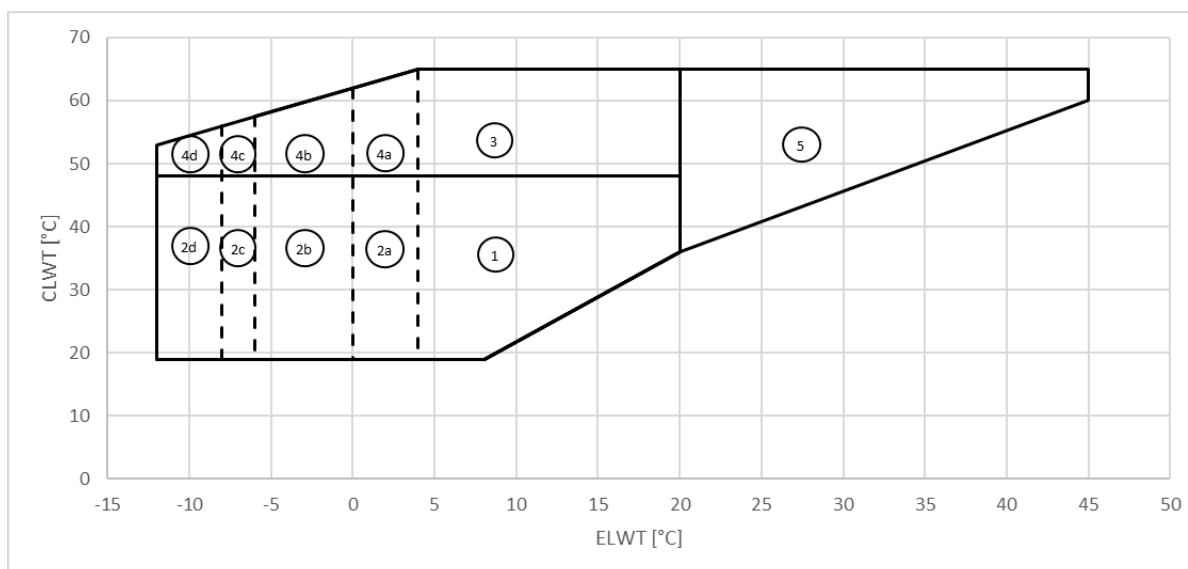
Enote so zasnovane za delovanje s temperaturo izstopne vode uparjalnika med +4 °C in +15 °C in temperaturo izstopne vode kondenzatorja med 15 °C in 50 °C (standardne enote). Vendar najmanjša temperaturna razlika med temperaturo izstopne vode uparjalnika in vstopno temperaturo kondenzatorja ne sme biti nižja od 15 °C. Z izbirno programsko opremo vedno preverite natančno točko delovanja. Nekateri sočasni pogoji delovanja (visoka temperatura vode na vhodu uparjalnika in visoka temperatura vode na vhodu kondenzatorja) so lahko prepovedani.

Za vse uporabe je treba uporabljati glikol z izstopno tekočino uparjalnika pod 4 °C. Najvišja dovoljena temperatura vode v uparjalniku pri izklopljenem stroju je 50 °C. Višje temperature lahko povzročijo odpiranje varnostnih ventilov na tulcu uparjalnika. Pretok vode pod najmanjšo vrednostjo, navedeno v diagramu izgube obremenitve kondenzatorja in uparjalnika, lahko povzroči težave z zmrzovanjem, pripečene delce in slab nadzor. Pretok vode, ki je višji od največje vrednosti, prikazane v diagramu izgube obremenitve kondenzatorja in uparjalnika, povzroči nesprejemljivo izgubo obremenitve in prekomerno erozijo cevi in vibracije, ki lahko povzročijo zlom.

2.8.1 Omejitve obratovanja EWWD-VZ



Slika 5 – Ovojnica EWWD_VZ_SS



Slika 6 – EWWD-VZ-XS/PS

ELWT: Temperatura odvoda vode izparilnika

CLWT: Temperatura vode na izhodu iz kondenzatorja

Ref.1: standardna enota (za delovanje v tem razponu, dodatna oprema ni potrebna)

Ref.2a: standardna enota + dod. oprema 08 (slanica). Omejitev za propilenglikol: ELWT = 0 °C

Ref.2b: standardna enota + dod. oprema 08 (slanica). Omejitev za etilen glikol: ELWT = -6 °C

Ref.2c: standardna enota + dod. oprema 174 (nizek nivo slanice). Omejitev za propilenglikol: ELWT = -8 °C

Ref.2d: standardna enota + dod. oprema 174 (nizek nivo slanice). Omejitev za etilen glikol: ELWT = -12 °C

Ref.3: standardna enota + dod. oprema 111 (komplet za visoke temperature).

Ref.4a: standardna enota + dod. oprema 08 (slanica) + dod. oprema 111 (komplet za visoke temperature). Omejitev za propilenglikol: ELWT = -0 °C

Ref.4b: standardna enota + dod. oprema 08 (slanica) + dod. oprema 111 (komplet za visoke temperature). Omejitev za etilen glikol: ELWT = -6 °C

Ref.4c: standardna enota + dod. oprema 174 (nizek nivo slanice) + dod. oprema 111 (komplet za visoke temperature). Omejitev za propilenglikol: ELWT = -8 °C

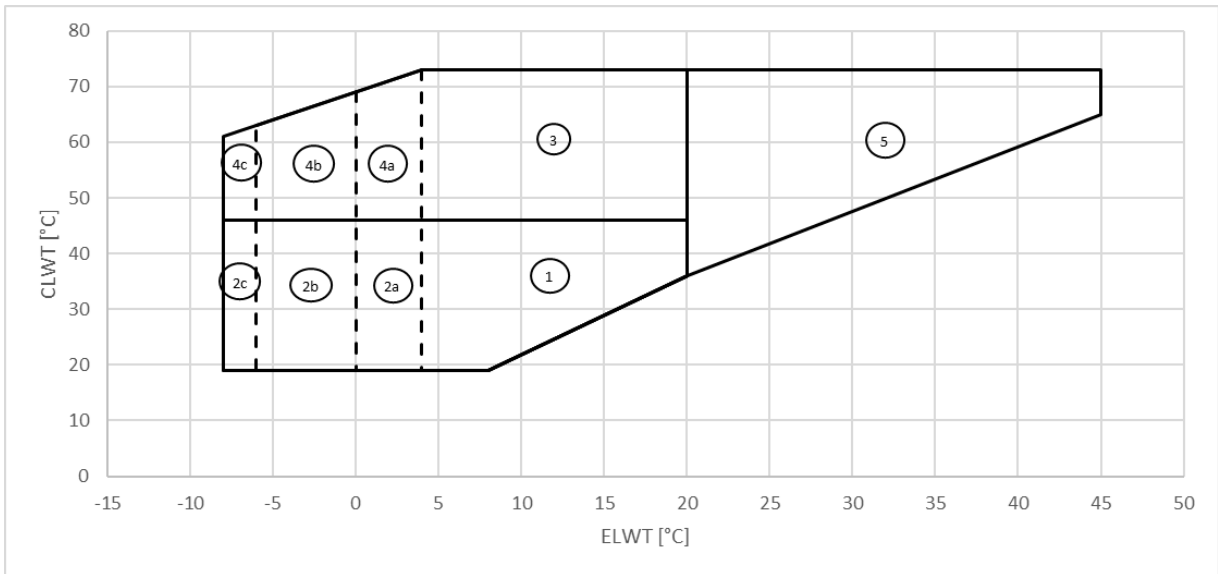
Ref.4d: standardna enota + dod. oprema 174 (nizek nivo slanice) + dod. oprema 111 (komplet za visoke temperature). Omejitev za etilen glikol: ELWT = -12 °C

Ref.5: standardna enota + dod. oprema 189 (High ELWT). Samo za delovne pogoje z ELWT \geq 20 °C.

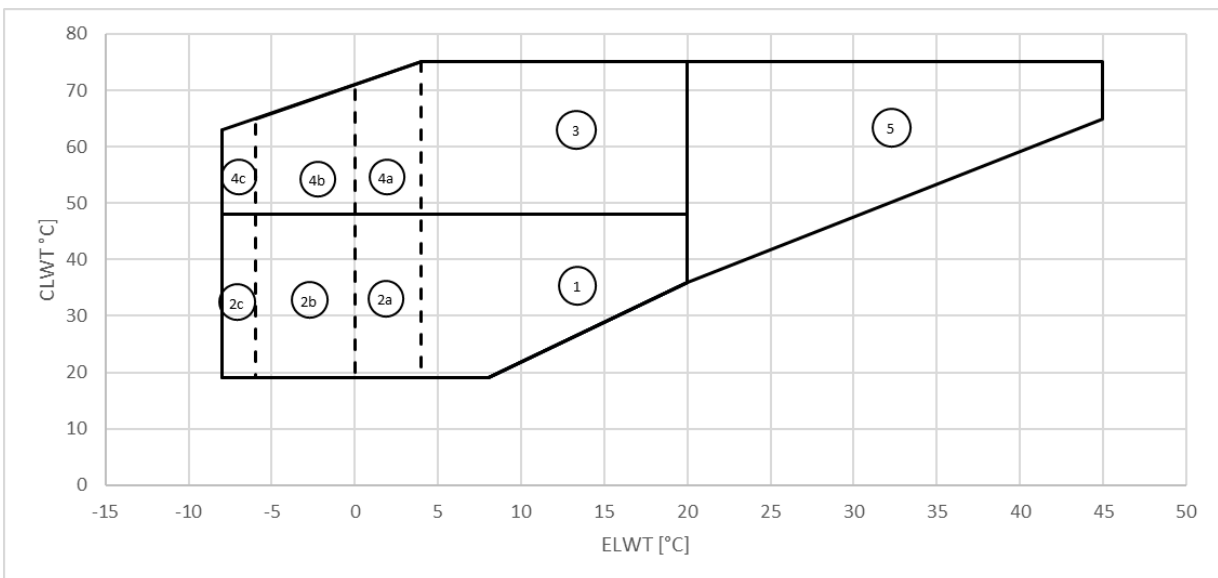


Zgornji grafikon predstavljajo smernice glede razpona delovnih mejnih vrednosti. Glede dejanskih delovnih mejnih vrednosti v delovnih pogojih za posamezni model glejte programsko opremo za izbiro CSS.

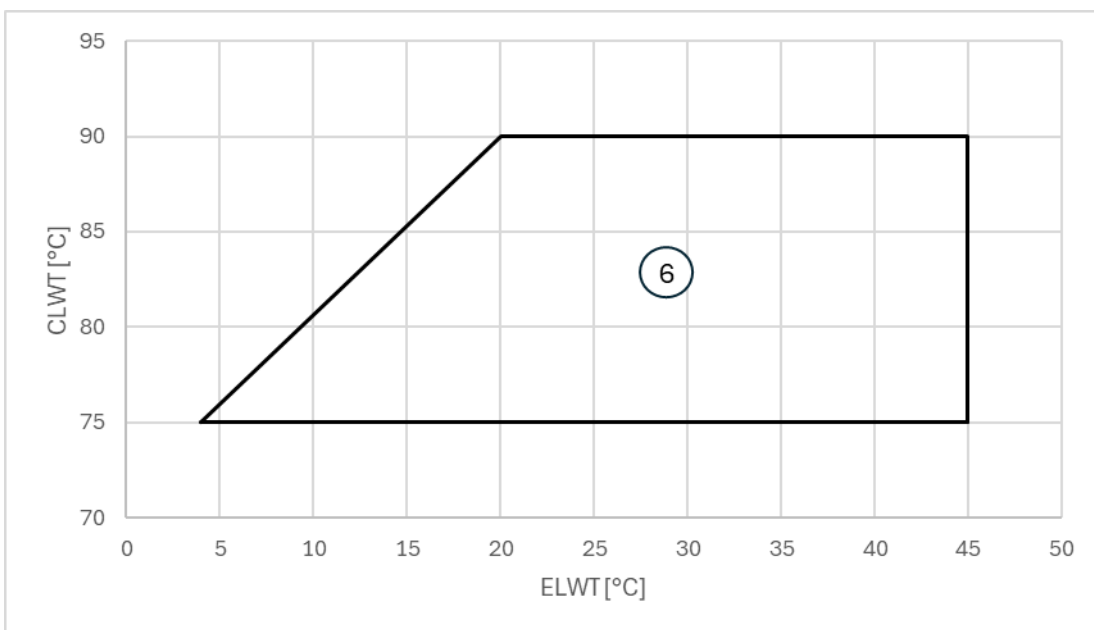
2.8.2 Omejitve obratovanja EWWH-VZ



Slika 7 – EWWH_VZ_SS



Slika 8 – EWWH_VZ_XS



Slika 9 - EWWH_VZ_XS/PS Možnost 251

Ref.1: standardna enota (za delovanje v tem razponu, dodatna oprema ni potrebna)

Ref.2a: standardna enota + dod. oprema 08 (slanica). Omejitev za propilenglikol: ELWT = 0 °C

Ref.2b: standardna enota + dod. oprema 08 (slanica). Omejitev za etilen glikol: ELWT = -6 °C

Ref.2c: standardna enota + dod. oprema 174 (nizek nivo slanice). Omejitev za etilen glikol z nizkim nivojem slanice: ELWT = -8 °C

Ref.3: standardna enota + dod. oprema 111 (komplet za visoke temperature).

Ref.4a: standardna enota + dod. oprema 08 (slanica) + dod. oprema 111 (komplet za visoke temperature). Omejitev za propilenglikol: ELWT = -0 °C

Ref.4b: standardna enota + dod. oprema 08 (slanica) + dod. oprema 111 (komplet za visoke temperature). Omejitev za etilen glikol: ELWT = -6 °C

Ref.4c: standardna enota + dod. oprema 174 (nizek nivo slanice) + dod. oprema 111 (komplet za visoke temperature). Omejitev za etilen glikol z nizkim nivojem slanice: ELWT = -8 °C

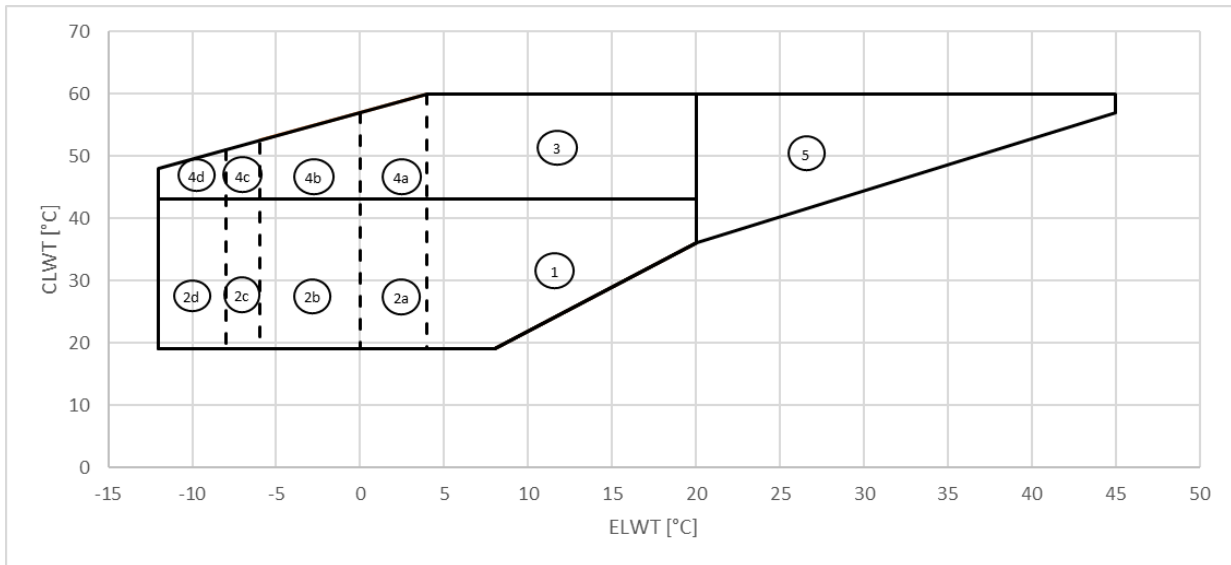
Ref.5: standardna enota + dod. oprema 189 (High ELWT). Samo za delovne pogoje z ELWT \geq 20 ° C.

Ref.6: opt. 251 (High temperature Heat Pump - Visokotemperaturna toplotna črpalka). Samo za CLWT > 75 °C; navedena ovojnica velja le za nekatere specifične enote.

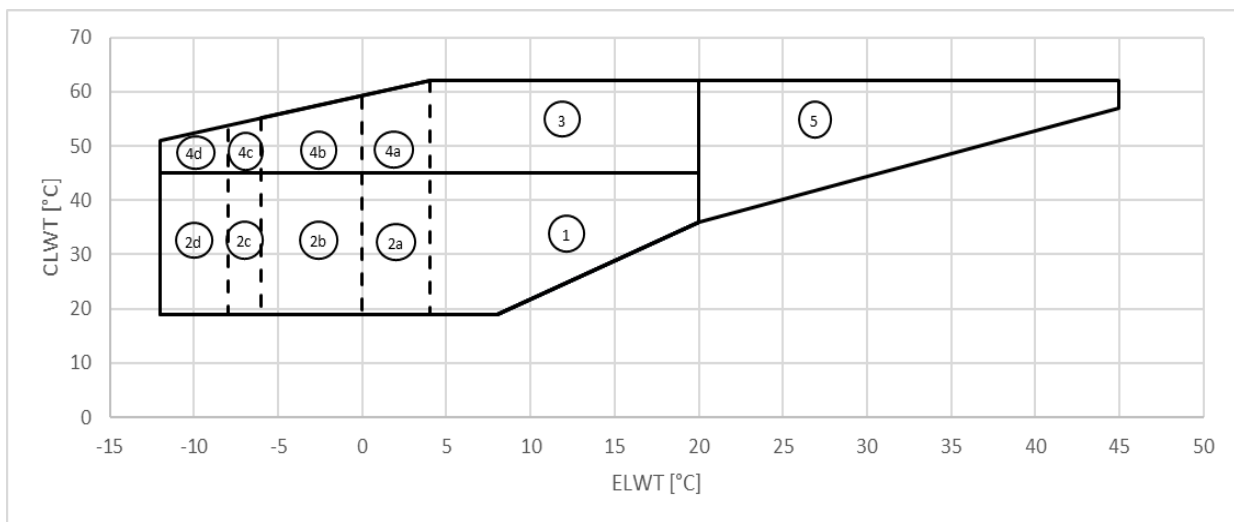


Zgornji grafikoni predstavljajo smernice glede razpona delovnih mejnih vrednosti. Glede dejanskih delovnih mejnih vrednosti v delovnih pogojih za posamezni model glejte programsko opremo za izbiro CSS.

2.8.3 Omejitve obratovanja EWWS-VZ



Slika 10 – EWWS_VZ_SS



Slika 11 – EWWS_VZ_XS/PS

Ref.1: standardna enota (za delovanje v tem razponu, dodatna oprema ni potrebna)

Ref.2a: standardna enota + dod. oprema 08 (slanica). Omejitev za propilenglikol: ELWT = 0 °C

Ref.2b: standardna enota + dod. oprema 08 (slanica). Omejitev za etilen glikol: ELWT = -6 °C

Ref.2c: standardna enota + dod. oprema 174 (nizek nivo slanice). Omejitev za propilenglikol: ELWT = -8 °C

Ref.2d: standardna enota + dod. oprema 174 (nizek nivo slanice). Omejitev za etilen glikol: ELWT = -12 °C

Ref.3: standardna enota + dod. oprema 111 (komplet za visoke temperature).

Ref.4a: standardna enota + dod. oprema 08 (slanica) + dod. oprema 111 (komplet za visoke temperature). Omejitev za propilenglikol: ELWT = -0 °C

Ref.4b: standardna enota + dod. oprema 08 (slanica) + dod. oprema 111 (komplet za visoke temperature). Omejitev za etilen glikol: ELWT = -6 °C

Ref.4c: standardna enota + dod. oprema 174 (nizek nivo slanice) + dod. oprema 111 (komplet za visoke temperature). Omejitev za propilenglikol: ELWT = -8 °C

Ref.4d: standardna enota + dod. oprema 174 (nizek nivo slanice) + dod. oprema 111 (komplet za visoke temperature). Omejitev za etilen glikol: ELWT = -12 °C

Ref.5: standardna enota + dod. oprema 189 (High ELWT). Samo za delovne pogoje z ELWT ≥ 20 ° C.



Zgornji grafikoni predstavljajo smernice glede razpona delovnih mejnih vrednosti. Glede dejanskih delovnih mejnih vrednosti v delovnih pogojih za posamezni model glejte programsko opremo za izbiro CSS.

2.9 Najmanjša vsebnost vode v sistemu

Vsebnost vode v sistemih mora biti minimalna, da se prepreči prevelika obremenitev (zagoni in zaustavitve) kompresorjev.

Pri načrtovanju količine vode se upoštevajo najmanjša hladilna obremenitev, razlika med nastavljeno temperaturo vode in čas cikla za kompresorje.

Na splošno velja, da vsebnost vode v sistemu ne sme biti manjša od vrednosti, ki izhajajo iz naslednje formule:

$$\text{Enotokrožna enota} = 5 \frac{lt}{kW \text{ nominal}}$$
$$\text{Enota z dvojnimi krogom} = 3,5 \frac{lt}{kW \text{ nominal}}$$

kW_{nominal} = hladilna zmogljivost pri 12/7°C OAT=35°C

Zgornje pravilo izhaja iz naslednje formule kot relativna količina vode, ki lahko vzdržuje nastavljeno razliko v temperaturi vode med prehodno minimalno obremenitvijo, če se izognemo pretiranemu zagonu in zaustavitvam kompresorja (kar je odvisno od tehnologije kompresorja):

$$\text{Volumen vode} = \frac{CC [W] \times \text{Min load \%} \times DNCS [s]}{FD \left[\frac{g}{L} \right] * SH \left[\frac{J}{g^{\circ}C} \right] * (DT) [^{\circ}C]}$$

CC = hladilna zmogljivost

DNCS = zakasnitev do naslednjega zagona kompresorja

FD = gostota tekočine

SH = specifična toplota

DT = razlika v nastavitvi temperature vode

Če sestavni deli sistema ne zagotavljajo zadostne količine vode, je treba dodati ustrezno zasnovan rezervoar za shranjevanje.

Privzeto je enota nastavljena tako, da je razlika nastavljene temperature vode v skladu z aplikacijo Comfort, kar omogoča delovanje z najmanjšo prostornino, navedeno v prejšnji formuli.

Če pa je nastavljena manjša temperaturna razlika, kot pri procesnih aplikacijah, kjer se je treba izogniti temperaturnim nihanjem, je potrebna večja najmanjša količina vode.

Da bi zagotovili pravilno delovanje enote, je treba pri spremembi vrednosti nastavitve popraviti najmanjšo količino vode.

Če je vgrajenih več enot, je treba pri izračunu upoštevati celotno zmogljivost naprave, tako da se sešteje vsebnost vode v vsaki enoti.

2.10 Zaščita pred zamrzovanjem uparjalnika

1. Če stroj pozimi deluje v prostem teku, izpraznite in sperite uparjalnik in cevi za ohlajeno vodo z glikolom. V ta namen so na uparjalniku nameščeni priključki za odvod in prezračevanje.
2. Priporočamo, da v hladilni sistem kondenzatorja dodate glikol v ustreznem razmerju. Temperatura ledišča raztopine vode in glikola mora biti vsaj 6 °C nižja od pričakovane najnižje temperature okolja.
3. Izolirajte cevi, zlasti tiste z ohlajeno vodo, da preprečite kondenzacijo.



Garancija ne krije škode, ki jo povzroči zamrzitev, zato Daikin Applied Europe SpA ne prevzema odgovornosti.

2.11 Zaščita kondenzatorja in in posebne zasnove

Če se kot hladilna tekočina uporablja jezerska, rečna ali podtalna voda in vodni ventili puščajo, lahko temperatura kondenzatorja in voda s tekočim hladilnim sredstvom pade pod sobno temperaturo, ko je stroj izklopljen. Ta težava se pojavi, ko hladna voda kroži skozi kondenzator in enota ostane izklopljena med čakanjem na obremenitev. V tem primeru:

1. Ko je kompresor izklopljen, izklopite vodno črpalko kondenzatorja.
2. Preverite, ali ekspanzijski ventil tekočinskega voda pravilno deluje.

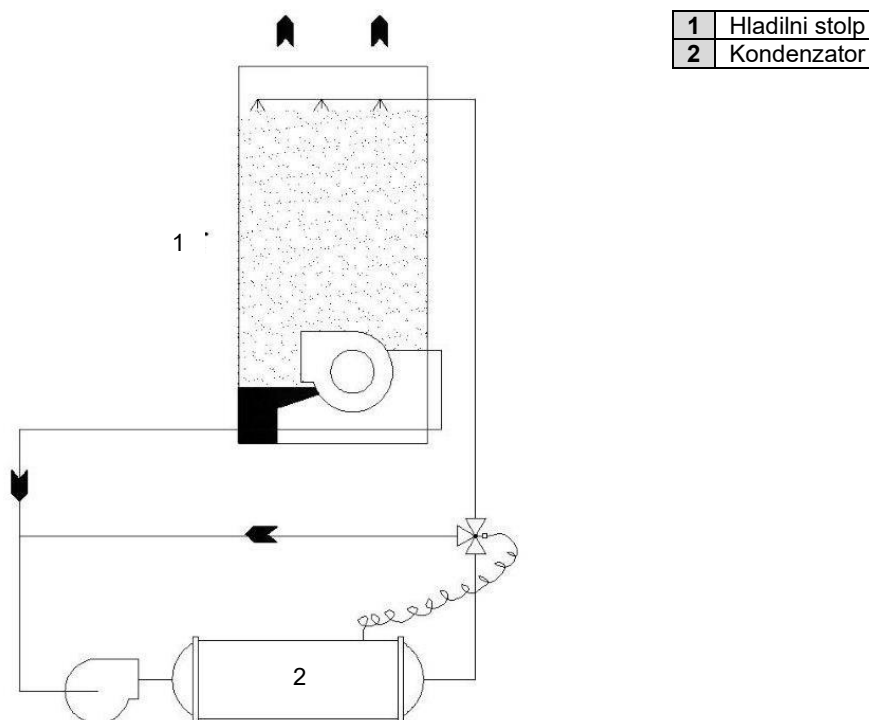
2.11.1 Nadzor kondenzacije z uparjalnim hladilnim stolpom

Najnižja temperatura vode na vhodu kondenzatorja pri polnem pretoku vodnega stolpa ne sme biti nižja od 20 °C.

Če mora biti temperatura vode nižja, je treba sorazmerno zmanjšati tudi pretok vode.

Za modulacijo pretoka vode do kondenzatorja namestite tripotni obvodni ventil. Slika prikazuje, kako se tripotni ventil uporabi za hlajenje kondenzatorja. Tripotni ventil se lahko aktivira s tlačnim pogonom, ki zagotavlja ustrezen kondenzacijski tlak v primeru, ko je temperatura vode, ki vstopa v kondenzator, nižja od 20 °C.

Namesto ventila s tlačnim pogonom lahko uporabite tripotni servo upravljeni ventil ali obtočno črpalko, ki jo krmili pretvornik. Obe napravi lahko nadzoruje analogni signal 0-10 Vdc, ki ga odda elektronski krmilnik stroja, glede na temperaturo vode, ki vstopa v kondenzator.



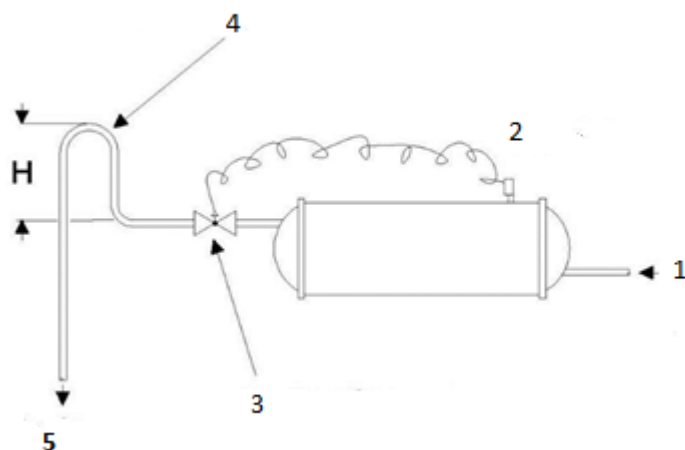
Slika 12 – Shema krmiljenja kondenzatorja s hladilnim stolpom

2.11.2 Nadzor kondenzacije z vodo iz vodnjaka

Če se za hlajenje kondenzatorja uporablja podtalnica, je na izhodu iz kondenzatorja nameščen neposredni pogon, običajni regulacijski ventil za nastavitvev. Ta regulacijski ventil mora zagotavljati ustrezen kondenzacijski tlak, če je temperatura vode, ki vstopa v kondenzator, nižja od 20 °C.

V ta namen je na tulcu kondenzatorja nameščen servisni ventil s tlačnim izhodom.

Ventil mora spreminjati odprtost glede na tlak kondenzacije. Ko se stroj zaustavi, se ventil zapre in prepreči praznjenje kondenzatorja.



Slika 13 – Shema za nadzor kondenzacije s podtalnico

1	Od glavne črpalke kondenzatorja
2	Servisni ventil
3	Neposredno delujoči regulacijski ventil za vodo
4	Potrebna konfiguracija, ko se regulacijski ventil ne uporablja
5	Na izpustu

2.12 Senzor za nadzor ohlajene vode

Vodno hlajena enota EWWD/EWWH/EWWS VZ je opremljena z mikroprocesorjem. Pri delu okoli enote bodite previdni, da ne poškodujete kablov in senzorjev. Preverite kable pred zagonom naprave. Preprečite drgnjenje kablov na okvirju ali drugih delih. Prepričajte se, da so kabli varno pritrjeni. Če senzor temperature odstranite zaradi vzdrževanja, ne odstranite prevodne paste v vdolbini in pravilno zamenjajte senzor. Po zamenjavi sensorja privijte varovalno matico, da preprečite nenamerno drsenje.

2.13 Varnostni ventil



Da preprečite poškodbe zaradi vdihavanja in neposrednega stika s hladilnim plinom, morajo biti izhodi varnostnih ventilov pred uporabo povezani s transportno cevjo. Te pipe morajo biti nameščene tako, da v primeru odpiranja ventila pretok izpraznjenega hladilnega sredstva ne vpliva na osebe in/ali stvari ali vstopi v stavbo skozi okna in/ali druge odprtine. Inštalater je odgovoren za priključitev varnostnega ventila na odvodno cev in dimenzioniranje cevi. V povezavi s tem glejte usklajeni standard EN13136 za dimenzioniranje odtočnih cevi, ki so povezane z varnostnimi ventili

2.14 Odprite izolacijo in/ali zaporne ventile.

Pred vklopom stroja in s tem zagonom kompresorjev odprite vse ventile, ki so bili v tovarni zaprti za transport.

Ventili, ki jih morate odpreti, so:

1. Ventil (dodatna oprema), nameščen na cevi kompresorja.
2. Zaporni ventili povratne cevi za olje (črpalka za curek). Ti ventili so nameščen pod tulcem uparjalnika v bližini črpalke za curek.
3. Ventil tekočinske cevi, nameščen pod kondenzatorjem.
4. Ventili za olje, nameščen na vodu, ki dovaja olje mazalnemu sistemu kompresorja. Ta vod prihaja z dna izločevalnika olja, ki je nameščen v kondenzatorju.
5. Ventil (dodatna oprema), nameščen na cevi črpalke kompresorja.



Enote so dobavljene z zaprtimi ventili hladilnega sredstva, ki izolirajo te tekočine med pošiljanjem. Ventili morajo ostati zaprti, dokler pooblaščen serviser po pregledu stroja in preverjanju namestitve ne preda stroja v uporabo.

2.15 Krmilni tokokrog

Krmilni tokokrog enote je napajan pri 230 Vac.

Stikalo VKLOP/IZKLOP krmilnika (Q0) je treba obrniti v položaj OFF (Izklop), ko delovanje stroja ni potrebno.

Priključki blokade pretočnega stikala za vodo so vključeni v krmilnik. Za ustrezne povezave v polju si oglejte shemo električne napeljave.

Namen blokade pretočnega stikala za vodo je preprečiti, da bi kompresor deloval tako dolgo, da bi dve vodni črpalki uparjalnika in kondenzatorja delovali in zagotovil pravilen pretok vode. Pretočno stikalo je mogoče dobaviti na zahtevo podjetja Daikin Asteuled Europe in ga je treba obvezno namestiti na stroj. Za boljšo zaščito pred zmrzovanjem zaporedno priključite pretočno stikalo uparjalnika, čist kontakt kontaktorja ali odklopno stikalo črpalke.

Za boljše upravljanje sistema je najbolje, da krmiljenje črpalke prepustite mikroprocesorju.

Če zunanji sistem samostojno upravlja zagon črpalke, upoštevajte naslednjo logiko.

Vhod vode uparjalnika

- vklopite črpalko 2 minuti preden omogočite delovanje stroja;
- izklopite črpalko 5 minut po izklopu stroja.

Vodne črpalke kondenzatorja:

- preden vklopite stroj, vklopite črpalko za 30 sekund;
- izklopite črpalko 1 minuto po izklopu zadnjega kompresorja.

Ko je stroj izklopljen, mora biti črpalka kondenzatorja vedno izklopljena.

Preizkušanje krmilnega tokokroga

Vsaka enota je tovarniško preizkušena. Tako krmilni kot tudi napajalni tokokrog sta pred odpremo stroja natančno preizkušena.

3 ELEKTRIČNA NAPELJAVA

3.1 Splošne specifikacije

Oglejte si posebno shemo ožičenja za enoto, ki ste jo kupili. Če sheme ožičenja ni na enoti ali če se je izgubila, se obrnite na predstavnika proizvajalca, ki vam bo poslal kopijo.

V primeru neskladij med shemo ožičenja in električno ploščo/kabli se obrnite na predstavnika proizvajalca.



Vsi električni priključki na enoto morajo biti izvedeni v skladu z zakoni in predpisi v sila.

Vse namestitve, upravljanje in vzdrževanje mora opravljati usposobljeno osebje. Obstaja nevarnost električnega udara.

Ta enota vključuje nelinearne obremenitve, kot so inverterji, ki imajo naravni uhajanje toka v zemljo. Če je pred enoto nameščen detektor uhajanja v zemljo, je treba uporabiti napravo tipa B z minimalnim pragom 300 mA.



Pred namestitvijo in priključitvijo je treba napravo izklopiti in zavarovati. Ker ta enota vključuje pretvornike, vmesni tokokrog kondenzatorjev po izklopu ostane kratek čas napolnjen z visoko napetostjo.

Na enoto se ne priklaplajte prej kot 20 minut po tem, ko je bila enota izklopljena.

Električna oprema lahko pravilno deluje pri predvideni temperaturi okolice. Za zelo vroča okolja in hladna okolja so priporočljivi dodatni ukrepi (obrnite se na predstavnika proizvajalca).

Električna oprema lahko pravilno deluje, če relativna vlažnost ne presega 50 % pri najvišji temperaturi +40 °C. Pri nižjih temperaturah je dovoljena višja relativna vlažnost (na primer 90 % pri 20 °C). Škodljive učinke občasne kondenzacije je treba preprečiti z načrtovanjem opreme ali po potrebi z dodatnimi ukrepi (obrnite se na predstavnika proizvajalca).

Ta izdelek je skladen s standardi EMC za industrijska okolja. Zato ni namenjen za uporabo v stanovanjskih območjih, npr. v objektih, kjer je izdelek priključen na nizkonapetostni javni distribucijski sistem. Če je treba ta izdelek priključiti na nizkonapetostni javni distribucijski sistem, je treba sprejeti posebne dodatne ukrepe, da se preprečijo motnje na drugi občutljivi opremi.

3.2 Električno napajanje

Električna oprema lahko pravilno deluje pod spodaj navedenimi pogoji:

Napetost	Napetost v ustaljenem stanju: 0,9 do 1,1 nazivne napetosti
Frekvenca	0,99 do 1,01 nazivne frekvence neprekinjeno 0,98 do 1,02 kratek čas
Armonics	Harmonsko popačenje, ki ne presega 10 % skupne efektivne napetosti med vodniki pod napetostjo za vsota od 2. do 5. th harmonske. Za vsoto od 6. do 30. harmonske sta dovoljena dodatna 2 % skupne napetosti med vodniki pod napetostjo.
Neuravnoveženost napetosti	Niti napetost komponente negativnega zaporedja niti napetost komponente ničelnega zaporedja komponenta pri trifaznem napajanju presega 3 % komponente pozitivnega zaporedja
Prekinitiv napetosti	Napajanje je prekinjeno ali na ničelni napetosti za največ 3 ms v katerem koli naključnem trenutku v ciklu napajanja z več kot 1 s med zaporednimi prekinitvami.
Padci napetosti	Padci napetosti, ki ne presegajo 20 % najvišje napetosti napajanja za več kot en cikel z več kot 1 s med zaporednimi potopi.

4.1 Električna povezava

Za priključitev enote zagotovite ustrezní električni krogotok. Enota mora biti priključena na bakrene kable ustreznega preseka glede na vrednosti absorpcije plošče in v skladu s trenutnimi električnimi standardi.

Družba Daikin Applied Europe S.p.A. v primeru neustreznega električnega priključka zavrača vsakršno odgovornost.



Priključek je treba izvesti z bakrenimi terminali in kabli, sicer lahko na priključnih mestih pride do pregrevanja ali korozije, kar lahko enoto poškoduje. Električni priključek mora vzpostaviti usposobljeno osebje v skladu z veljavnimi zakoni. Obstaja nevarnost električnega udara.

V izogib motnjam morajo biti vsi krmilni vodniki vezani ločeno od električnih. V ta namen uporabite več električnih prehodnih kanalov.

Pri priključevanju kablov na stikalno omarico je potrebna posebna previdnost; če kabske uvodnice niso pravilno zatesnjene, lahko v stikalno omarico vdre voda, kar lahko poškoduje opremo v notranjosti.

Napajanje enote je treba vzpostaviti tako, da ga bo mogoče vklopiti in izklopiti neodvisno od drugih komponent sistema in druge opreme, s splošnim stikalom.

Električni priključek plošče je treba izvesti, tako da ohranimo pravilno zaporedje faz.



Terminalov glavnega stikala ne vijajte, napenjajte ali obremenjujte. Napajalne kable je treba podpreti z ustreznimi sistemi.

Hkratna enofazna in trifazna obremenitev in neuravnoteženost faz lahko med običajnim delovanjem enote povzročita izgubo prek ozemljitve do 150 mA. Če enota vključuje naprave, ki ustvarjajo višje sinusoide, na primer pretvornik ali fazni odklop, se lahko izgube prek ozemljitve povečajo na veliko večje vrednosti, približno 2 A.

Zaščite za električni napajalni sistem morajo biti zasnovane na osnovi zgoraj navedenih vrednosti.

Na vsaki fazi mora biti prisotna varovalka in, kjer to določajo nacionalni zakoni države namestitve, detektor puščanja glede na zemljo.

Prepričajte se, da je kratkostični tok sistema na mestu namestitve manjši od nazivnega kratkotrajnega vzdržnega toka (I_{cw}); vrednost I_{cw} je navedena v električni omarici.

Standardna oprema mora biti uporabljena v ozemljitvenem sistemu TN-S; če je vaš sistem drugačen, se obrnite na predstavnika proizvajalca.



Pred izvedbo kakršnega koli električnega priključka motorja in/ali ventilatorjev kompresorja se prepričajte, da je sistem izklopljen in da je glavno stikalo enote odprto. Neupoštevanje tega pravila ima lahko za posledico hude osebne poškodbe.

4.2 Zahteve za kable

Kabli, povezani s prekinjevalec električnega krogotoka, morajo ustrezati izolacijski razdalji v zraku in na površinah med aktivnimi vodniki in zemljo v skladu s preglednicama 1 in 2 standarda IEC 61439-1 in državno zakonodajo. Kable, priključene na glavno stikalo, je treba zategniti s ključi in pri tem upoštevati enotne zatezne vrednosti glede na kakovost uporabljenih vijakov, podložk in matic.

Ozemljitveni vodnik (rumeno-zeleni) priključite na ozemljitveni terminal PE.

Ekvipotencialni zaščitni vodnik (ozemljitveni vodnik) mora imeti presek v skladu s točko 5.2 preglednice 1 standarda EN 60204-1, kot je navedeno spodaj.

Preglednica 1 - Tabela 1 standarda EN60204-1, točka 5.2

odsek bakrenih faznih vodnikov, ki napajajo opremo S [mm] ²	Najmanjši presek zunanjšega bakrenega zaščitnega vodnika S_p [mm] ²
$S \leq 16$	S
$16 < S \leq 35$	16
$S > 35$	$S/2$

V vsakem primeru mora imeti ekvipotencialni zaščitni vodnik (ozemljitveni vodnik) prerez vsaj 10 mm² v skladu s točko 8.2.8 tega standarda.

4.3 Fazno neravnovesje

V trifaznem sistemu je čezmerno neravnovesje med fazami vzrok za pregrevanje motorja. Največje dovoljeno odstopanje napetosti je 3 %, kar izračunamo kot sledi:

$$Sbilanciamento \% = \frac{(V_x - V_m) * 100}{V_m}$$

where:

V_x = faza z večjim neravnovesjem

V_m = povprečne napetosti

Primer: napetost treh faz je 383, 386 in 392 V. Povprečje je:

$$\frac{383 + 386 + 392}{3} = 387 \text{ V}$$

Odstotek neravnovesja je:

$$\frac{(392 - 387) * 100}{387} = 1.29 \%$$

manjši od največjega dovoljenega (3 %).

5 OPERATION

5.1 Odgovornosti upravljavca

Pomembno je, da se upravljavec se seznanj s sistemom pred upravljanjem stroja.

Poleg branja tega priročnika bi moral upravljavec preučiti tudi priročnik za uporabo in shemo električne napeljave, ki je priložena napravi, da bi razumel zagon, delovanje in zaporedje zaustavitve ter način izklopa in varnost.

Med prvim zagonom stroja je Daikinov tehnik na voljo, da odgovori na vsa vprašanja in posreduje navodila o pravih postopkih delovanja.

Upravljavec mora voditi dnevnik podatkov o delovanju za vsak posamezen stroj. Poleg tega je treba voditi dodatni dnevnik vzdrževanja za redno vzdrževanje in servisiranje.

Ta enota Daikin predstavlja veliko naložbo in si zasluži pozornost in skrb za vzdrževanje te opreme v dobrem stanju. Če upravljavec opazi neobičajne ali nenavadne pogoje delovanja, priporočamo, da pokličete tehnično službo Daikin.

V vsakem primeru morate med delovanjem in vzdrževanjem obvezno upoštevati spodnja navodila:

- Nepooblaščenim in/ali nekvalificiranim osebam ne dovolite dostopa do enote.
- Prepovedano je dostopanje do električnih komponent, ne da bi pred tem izključili glavno stikalo enote in odklopili električno napajanje.
- Prepovedano je dostopanje do električnih komponent brez uporabe izolacijske ploščadi. Do električnih sestavnih delov ne dostopajte v prisotnosti vode in/ali vlage.
- Vsa dela na tokokrogu hladilnega sredstva in na vseh sestavnih delih, ki so pod tlakom, lahko izvaja le kvalificirano osebje.
- Kompresorje in olje za mazanje mora zamenjati usposobljeno osebje.
- Ostri robovi lahko povzročijo poškodbe. Preprečite neposreden stik.
- V vodovodne cevi ne vstavljajte trdih predmetov, ko je enota priključena na sistem.
- Na vodovodno cev, priključeno na vhod izmenjevalnika toplote, je treba namestiti mehanski filter.
- Enota je opremljena z visokotlačnimi varnostnimi stikali na vsakem kompresorju, ki ga zaustavijo ob sprožitvi, ko tlak preseže nastavljeno vrednost. Če se sproži, ponastavite tlačna stikala s pritiskom modrega gumba in nato potrdite alarm na mikroprocesorju.
- Odstranjevanje ščitnikov s premičnih delov je strogo prepovedano.

V primeru nenadne zaustavitve enote sledite navodilom v priročniku kontrolne plošče, ki je sestavni del dokumentacije naprave, katero prejme končni uporabnik.

Svetujemo vam, da vam pri namestitvi in vzdrževanju pomagajo tudi druge osebe.

5.2 Opis enote

Stroj je sestavljen iz najnovejše generacije visoko učinkovitih enojnih vijaknih kompresorjev VVR, uparjalnika z raztežno posodo s hladilnim sredstvom na zunanji strani cevi in hladilno vodo, ki teče znotraj cevi.

Kondenzator z raztežno posodo in cevmi, v katerem se hladilno sredstvo kondenzira na zunanji strani cevi, hladilna voda pa teče znotraj visoko učinkovite cevi.

Kompresor je polhermetičnega tipa z enim vijakom in uporablja sesalni plin, ki prihaja iz uparjalnika, da ohladi motor in omogoči optimalno delovanje v vseh pogojih obremenitve stroja. Kompresor, ki ga upravljajo pretvorniki, spremeni hladilno obremenitev glede na hitrost vrtenja, ki jo določa krmilnik. Na ta način se stroj popolnoma prilagodi pogojem delovanja sistema, da poveča zmogljivost.

Poleg tega, da omogoča mazanje običajnih gibljivih delov, sistem za mazanje z vbrizgavanjem olja zatesni tudi vijake, kar zagotavljajo kompresijo plina brez zunanje oljne črpalke.

Hladilni krog je opremljen tudi z elektronskim ekspanzijskim ventilom, ki dodatno k nadzoru nivoja hladilnega sredstva v toplotnem izmenjevalniku, zagotavlja pravilno delovanje kompresorja, upravlja tudi funkcijo izčrpanja.

Vse opisane komponente upravlja inovativni mikroprocesorski krmilni sistem, ki z nadziranjem vseh parametrov delovanja stroja zagotavlja optimalno delovanje.

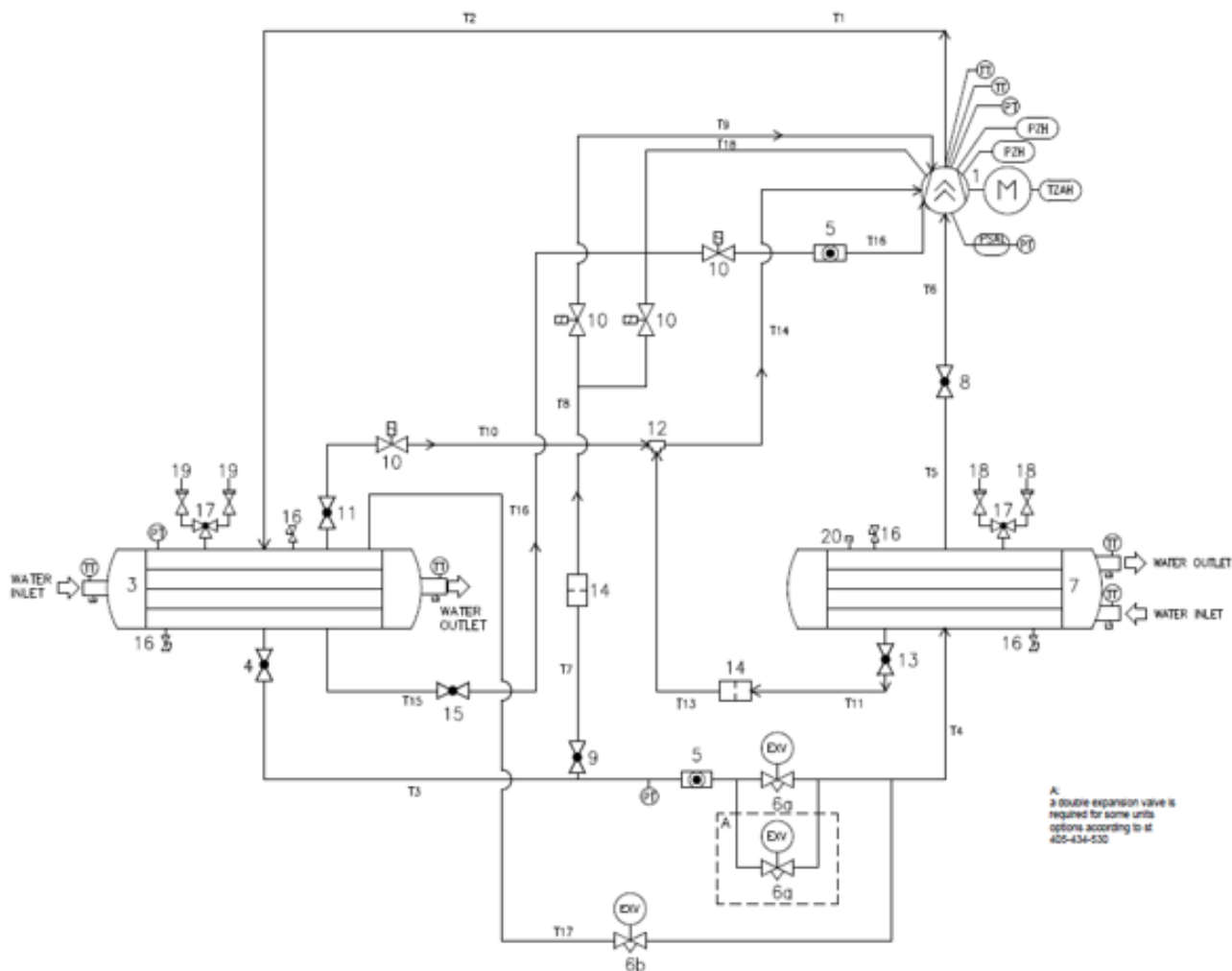
Diagnostični sistem pomaga upravljavcu pri prepoznavanju vzrokov alarmov in napak.



Pred zagonom kompresorjev se prepričajte, da so vsi ventili odprti in da so zaporni pokrovčki ponovno nameščeni in priviti.

5.2.1 Enote z opcijo 251 "High temperature heat pump"

V primeru enot z možnostjo 251 "High temperature heat pump", se standardni P&ID spremeni, kot je prikazano na naslednji sliki. Upoštevajte, da je ta možnost na voljo samo za enote EWWH-VZ XS in PS.



Slika 14 - P&ID Možnost 251

Legenda

1	Kompresor	14	Cedilo
2	Izpustni ventil	15	Izklopni ventil
3	Kondenzator	16	Nastavek za dostop ventila
4	Izklopna naprava	17	Naprava za menjavo smeri
5	Indikator tekočine	18	Razbremenilni tlačni ventil (16 bar)
6	Ekspanzijski ventil	19	Razbremenilni tlačni ventil (30 bar)
7	Uparjalnik	20	Nastavek za dostop
8	Sesalni ventil	PT	Tlačni pretvornik
9	Izklopna naprava	PZH	Visokotlačno stikalo
10	Elektromagnetni ventil	TZAH	Termistor električnega motorja
11	Izklopni ventil	PSAL	Nizkotlačno stikalo (funkcija krmilnika)
12	Brizgalna črpalka	TT	Senzor temperature
13	Izklopni ventil		

T1	Kompresor - Izpustni ventil	T10	Termoplastična cev
T2	Izpustni ventil - Kondenzator	T11	Izklopna naprava - Cedilo
T3	Kondenzator - Ekspanzijski ventil	T13	Cedilo - Brizgalna črpalka
T4	Ekspanzijski ventil - Uparjalnik	T14	Brizgalna črpalka - Kompresor
T5	Uparjalnik - Sesalni ventil	T15	Izklopni ventil - Elektromagnetni ventil
T6	Sesalni ventil - Kompresor	T16	Elektromagnetni ventil - Kompresor
T7	Izklopna naprava - Cedilo	T17	Obvodna cev za vroč plin
T8	Cedilo - Elektromagnetni ventil	T18	Druga linija za vbrizgavanje tekočine
T9	Elektromagnetni ventil - Kompresor		

Glavne razlike med enotami STD in enotami z opcijo 251 so:

- Višji tlak enote, do 30 barov (v primerjavi z 22,5 pri standardnih enotah)
- Dvojna linija za vbrizgavanje tekočine kompresorja
- Dvojna EXV-ja
- Obvodni vod vročega plina za zagotavljanje največje možne razbremenitve kompresorja
- Kompresorski motor, ki lahko deluje pri višjih temperaturah

Ta možnost omogoča enoti delovanje do CLWT 90 °C, odvisno od ELWT in samega modela enote.



Zaradi delovanja pri visokih temperaturah na strani kondenzatorja je toplotni izmenjevalnik toplotno izoliran. Vendar bodite pri delu na enoti previdni.

5.3 Opis cikla hlajenja

Hladilni plin pri nizki temperaturi, ki prihaja iz uparjalnika, vsega kompresor in teče skozi elektromotor, kjer se ohladi. Zatem je stisnjen in med tem postopkom se hladilno sredstvo premeša z oljem iz ločevalnika olja, vbrizganim iz kompresorja.

Visokotlačna mešanica olja in hladilnega sredstva se vnese v ločevalni 3-stopenjski visoko učinkoviti ločevalnik olja. Olje, ki se nahaja na dnu ločevalnika, se zaradi razlike v tlaku ponovno pošlje v kompresor, medtem ko se hladilno sredstvo, ki se izloči iz olja, pošlje v kondenzator.

Hladilno sredstvo v kondenzatorju, ki v nasprotnem toku prečka cevi izmenjevalnika toplote, se pregreje in začne kondenzirati. Odvečna toplota in kondenz se sproščata v kondenzacijsko vodo, ki se ustrezno segreje.

Kondenzirana tekočina pri temperaturi nasičenosti prehaja skozi podhladilni del, kjer se segreje in dodatno poveča učinkovitost cikla. Podhlajena tekočina teče skozi ekspanzijsko napravo, ki s padcem tlaka sproži postopek ekspanzije z uparjanjem dela hladilne tekočine.

Rezultat tega je mešanica tekočine in plina pri nizkem tlaku in temperaturi, ki se vnese v uparjalnik

Hlapi tekočega hladilnega sredstva se enakomerno porazdelijo po sklopu cevi, izmenjujejo toploto z vodo, ki jo je treba ohladiti, z zniževanjem temperature in postopoma spreminja stanje, dokler popolnoma ne izhlapi.

Ko doseže parno stanje, zapusti uparjalnik, da ga kompresor ponovno sesa in ponovno zažene cikel.

5.3.1 Izparilnik

Uparjalnik je poplavljen raztezna posoda in tip cevi, pri kateri voda teče znotraj cevi, plinsko hladilno sredstvo pa zunaj. Običajno ne zahteva vzdrževanja in servisiranja. Če je treba cev zamenjati, lahko staro cev odstranite in zamenjate. Po čiščenju in/ali zamenjavi cevi je treba zamenjati tesnilo vodne kupole.

5.3.2 Kondenzator

Kondenzator je raztezna posoda in tip cevi, pri kateri voda teče znotraj cevi, hladilno sredstvo pa zunaj. Cevi kondenzatorja so zunaj rebraste in razširjene na plošči cevi. Na vseh enotah je v kondenzator vgrajen dodatni hladilnik. Če je treba cev zamenjati, lahko staro cev odstranite in zamenjate. Po čiščenju in/ali zamenjavi cevi je treba zamenjati tesnilo vodne kupole.

5.3.3 Ekspanzijski ventil

Ekspanzijski ventil električno krmili elektronski krmilnik s pomočjo posebej zasnovane elektronske plošče. Poseben algoritem, zasnovan za stroje s poplavljenimi uparjalniki, upravlja pretok hladilnega sredstva do uparjalnika glede na parametre delovanja stroja. V primeru izpada napajanja se ekspanzijski ventil samodejno zapre zaradi sistema za shranjevanje električne energije, ki je nameščen v elektronski krmilni plošči (nadtlačni pokrov).

5.3.4 Kompresorji

Hladilni kompresor je tip z enojnim vijakom z vrtljivo gredjo, ki je neposredno povezana z elektromotorjem.

Hlapi tečejo skozi elektromotor, ki hladi navitja, preden vstopi v sesalne odprtine. Senzorji, ki stalno nadzirajo temperaturo, so nameščeni v navitjih motorja, da lahko v celoti zaščitijo motor pred nevarnim pregrevanjem. Termistor in napajalni priključki so nameščeni v priključni enoti nad ohišjem motorja.

Premični deli kompresorja, ki delujejo na kompresijo, so sestavljeni iz treh vrtljivih delov, v kompresorju ni delov, ki bi se gibal ekscentrično ali recipročno. Bistveni sestavni deli so glavni rotor in dva stranska satelita, ki sta popolnoma usklajena. Kompresor je zatesnjen s primerno oblikovanim posebnim sintetičnim materialom, nameščenim med glavnim rotorjem in sateliti. Glavna gred, na kateri sta nameščena tako motor kot glavni rotor, je podprta s tremi krogličnimi ležaji. Tako izdelan sistem je statično in dinamično uravnotežen pred sestavljanjem. Na straneh kompresorja sta nameščeni dve veliki zapiralni prirobnici za lažji dostop do satelitov, rotorja, gredi in ležajev, saj bi v nasprotnem primeru odpiranje vplivalo na tolerance montaže.

5.3.5 Nadzor kapacitete

Kompresorje zadnje generacije, ki so nameščeni na enotah EWWH VZ, neposredno krmili krmilnik hitrosti s tehnologijo pretvornika. Ta tehnologija je omogočila odpravo pladnjem zaslona in izboljšala zmogljivost pri delni obremenitvi na vrednost, ki še ni bila nikoli dosežena. Zmogljivost kompresorja torej neposredno upravljamo z nastavitvijo hitrosti vrtenja elektromotorja, kot funkcijo posebnega krmilnega algoritma. Hitrost vrtenja kompresorja se lahko razlikuje od najmanj 840 vrt./min (14 Hz) do največ 4800 vrt./min (80 Hz) glede na pogoje delovanja sistema in model stroja.

Namesto drsnega ventila so nameščene naprave za upravljanje volumetričnega razmerja, ki je značilno za kompresijo.

5.3.6 Volumetrično spremenljivo kompresijsko razmerje (VVR)

Kompresor je zasnovan tako, da deluje v zelo širokem območju delovanja in zagotavlja najboljšo možno zmogljivost v vsakem stanju delovanja. V povezavi s tem dovršena naprava dinamično upravlja volumetrično kompresijsko razmerje (VVR). Sistem izbere enega od štirih razpoložljivih položajev, da zagotovi optimalen položaj izpustne odprtine v odvisnosti od delovnega kompresijskega razmerja. Na kompresorju so vidni 3 elektromagneti, ki so neposredno povezani s krmilnikom stroja in se napajajo v skladu z delovnim kompresijskim razmerjem.

5.3.7 Sistem za upravljanje z oljem

Vsak vijačni kompresor je povezan z napravo (ločevalnikom olja), ki ločuje olje iz izpušnih plinov in ga zbira na dnu naprave.

Tlak izpušnih plinov potisne olje v kompresor, kjer se po prehodu skozi visokozmogljivi filter pošlje v glavno odprtino za vbrizgavanje, pri čemer ohranja kompresijo in maže gibljive dele.

Olje se v fazi stiskanja ponovno združi z izpušnimi plini, nato pa se vrne nazaj v ločevalnik in ponovno zažene cikel.

Pretok olja zagotavlja razlika v tlaku, ki se ustvari med kondenzatorjem in uparjalnikom. Ta razlika je odvisna od temperature hladilne vode in temperature vode v uparjalniku. Zato je pomembno, da se med fazo zagona z ustreznim nadzorom temperature hladilne vode hitro vzpostavi pravilna temperaturna razlika.

Da bi zagotovili pravilno razliko v tlaku, je treba namestiti sistem za regulacijo temperature dovodne vode v kondenzator (tripotni ventil, pretvornik na črpalki hladilne vode itd.), da vrne delovne temperature stroja v pričakovan delovni razpon.

Na kompresorju je za oljnim filtrom nameščen tlačni oddajnik, ki neprekinjeno nadzira tlak olja in pošilja vrednosti mikroprocesorju. Nadzor oljnega tlaka ščiti kompresor pred morebitnimi napakami delovanja. Oljni filter morate zamenjati v prvih 500 urah delovanja kompresorja. Elektronski krmilnik sproži alarm za visok diferenčni tlak olja, ko je dosežen tlak 2,5 barov. V tem primeru zamenjajte filter olja.

Enote so že opremljene z ustrežno količino olja. Po zagonu sistema ni treba dolivati dodatnega olja, razen v primeru popravil ali če je iz sistema odstranjena velika količina olja.



Nepravilno vzdrževanje mazalnega sistema, kot je čezmerno dodajanje olja ali masti, ali uporaba nesutrenjih oljnih filtrov različnih kakovosti, lahko škoduje stroju.

5.3.7.1 Mazalna olja

Poleg mazanja ležajev in gibljivih delov ima olje pomembno funkcijo ohranjanja kompresije in tako povečuje zmogljivost.

Za odobrena olja se obrnite na servis Daikin.

5.3.7.2 Injiciranje tekočine

Enote Daikin serije EWWH VZ ne potrebujejo dovajanja plina in s tem oljnega hladilnega sistema, če se uporabljajo znotraj nazivnega delovnega razpona.

Če delovni pogoji presegajo standardne pogoje (komplet za visoke temperature), kompresor potrebuje komplet za hlajenje olja, ki je opredeljen kot »vbrizgavanje tekočine«.

Ta sistem neposredno krmili mikroprocesor, nameščen na stroju, v odvisnosti od izpustne temperature kompresorja. V normalnih pogojih delovanja in izklopljenem kompresorju je elektromagnetni ventil, ki krmili vbrizgavanje tekočine, izklopljen. Če temperatura olja preseže vrednost, nastavljeno v mikroprocesorju, sistem krmili elektromagnetni ventil tako, da vbrizgava hladilno tekočino v temu namenjeno odprtino. Temperatura olja se postopoma znižuje, dokler ne doseže nastavljenih vrednosti, zmanjšane za regulacijski diferencial, kjer mikroprocesor izključi elektromagnetni ventil. Vbrizgavanje tekočine se lahko aktivira med fazami zagona sistema in/ali med delovanjem pri delnih obremenitvah.

Komplet za vbrizgavanje tekočine je del standardne opreme, če je potreben »komplet za visoke temperature«.

V primeru opcije 251 "High temperature heat pump", je vsak kompresor opremljen z dvojnimi vbrizgalnim vodom, ki omogoča delovanje enote pri zahtevanih višjih temperaturah.

OPOMBA: Kompresor je treba po 7700 urah delovanja temeljito pregledati.

5.3.8 Sistem za zbiranje olja

Vsako vezje je opremljeno s sistemom, ki omogoča ponovno zbiranje olja, nakopičenega v uparjalniku med običajnim delovanjem.

Sistem je sestavljen iz »brizgalne črpalke«, ki uporablja Venturijeve principe za neprekinjeno pridobivanje obtočnega olja v sistemu, ki bi se v nasprotnem primeru kopičil v uparjalniku zaradi počasne hitrosti hladilnega plina.

Črpalka za curek se oskrbuje z visokotlačnimi izpušnimi plini, kar ustvarja depresijo, ki omogoča uparjalniku sesanje mešanice olja in hladilnega sredstva, ki jo prenese v kompresor, da obnovi nivo olja v mazalnem sistemu.

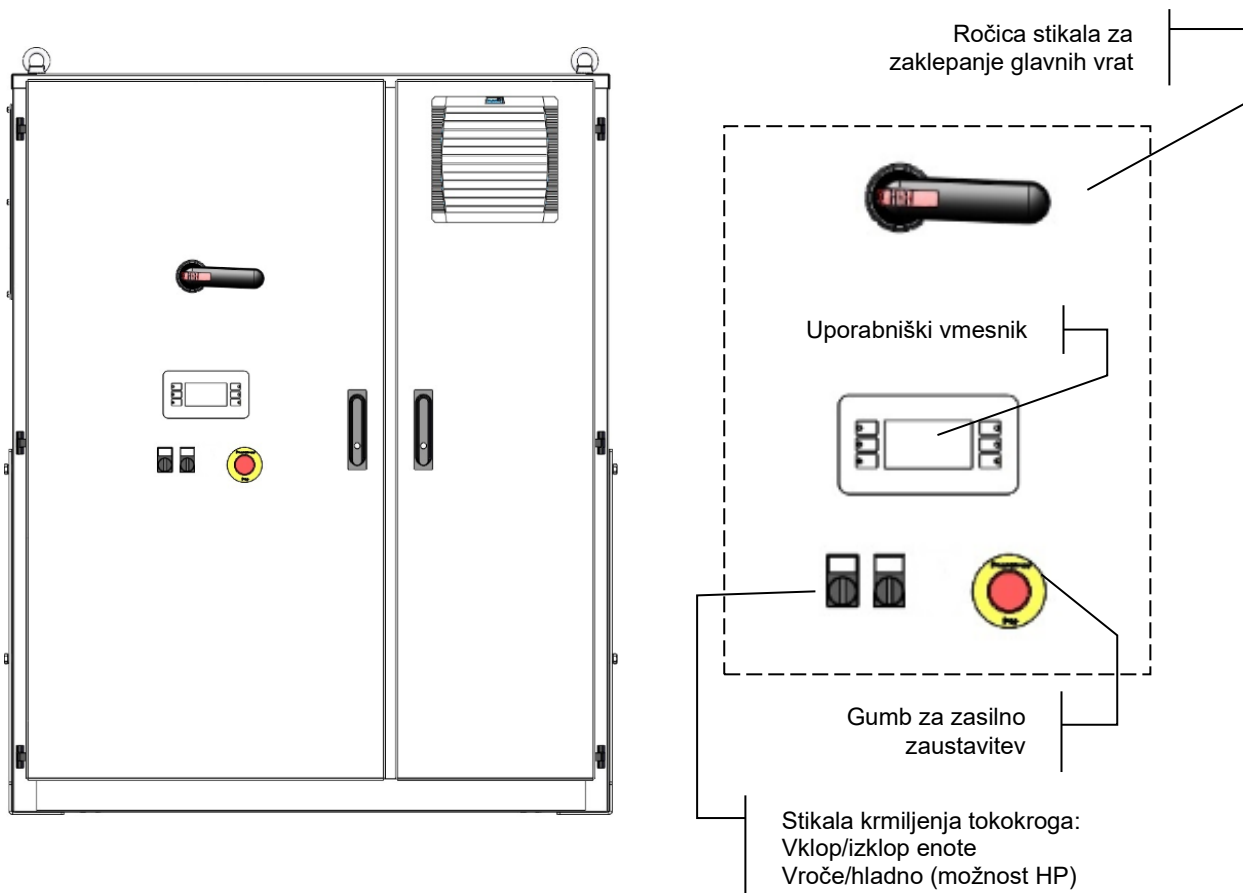
Zato preverite:

- 1) odpiranje ventila sistema za zbiranje olja
- 2) Pravilno delovanje elektromagnetnega ventila napajanja brizgalne črpalke

5.3.9 Električna krmilna plošča

Krmilnik enote je mikroprocesorska krmilna plošča, zasnovana za stopenjski zagon kompresorja, spremljanje in prilagajanje zmogljivosti kompresorja, njegovo zaščito ter izvajanje zaporedja zaustavitve brez obremenitve ali ob določenem času. Krmilna plošča ponuja široko paleto možnosti upravljanja podatkov in zmogljivosti registracije. Za optimalno delovanje stroja je pomembno dobro poznavanje krmilnega sistema.

Upoštevajte, da je vsem enotam priložen tudi priročnik za krmiljenje delovanja.



Slika 15 – Vmesnik enote

5.3.10 Varnostne naprave za vsak krogotok hladilnega sredstva

- Visok tlak (tlačno stikalo)
- Hlajenje motorja
- Visoka dovajalna temperatura kompresorja
- Temperatura sesanja kompresorja
- Neuspešen zagon
- Velika razlika oljnega tlaka
- Nizek tlak

5.3.11 Varnostne naprave sistema

- Tekočina proti zmrzovanju
- Pravilno zaporedje faz in napaka faze
- Nizek tlak (tlačno stikalo)
- Pretočno stikalo izparilnika

5.3.12 Tip regulacije

Regulacija PID (sorazmerno - Integrativno - Izvedeno na senzorju uparjalnika za popolno regulacijo temperature vode ($\Delta T = \pm 0.2 \text{ }^\circ\text{C}$)).

5.3.13 Izmenjava kompresorja

Vodno hlajene enote Daikin VZ izmenjujejo zaporedje zagona kompresorja (dvojni kompresor VZ), da uravnotežijo število zagonov in obratovalnih ur. Krmilnik samodejno izmenja kompresorje.

Če je enota v samodejnem načinu, se najprej zažene kompresor z najmanjšim številom zagonov. Če delujeta oba kompresorja in je treba izklopiti en kompresor, je izklopljen tisti z največ urami.

5.3.14 Krmiljenje kondenzacije pod visokim tlakom

Mikroprocesor je opremljen s pretvornikom za spremljanje tlaka kondenzacije. Čeprav je glavni namen visokotlačnega pretvornika vzdrževanje ustreznega krmiljenja tlaka kondenzacije (s krmiljenjem hladilnih stolpov, če so povezani), je drugi namen mikroprocesorju poslati signal, ki ustavi kompresor v primeru previsokega izpustnega tlaka. Če se enota izklopi zaradi visokega tlaka kondenzacije, je treba mikroprocesor ročno ponastaviti.

5.3.15 Visokotlačno mehansko varnostno tlačno stikalo

Visokotlačno varnostno stikalo je enopolno stikalo, ki se odpre, ko tlak preseže nastavljeno omejitev. Odpiranje mehanskega varnostnega tlačnega stikala neposredno sproži pretvornik kompresorja in zaustavi napajanje IGBT. Ta stanje prekine izhod pretvornika napajanja kompresorja v skladu z EN 60204-1 (kategorija zaustavitve 0).

Tlačno stikalo je nameščeno na izpustnem pokrovu kompresorja.

Če se tlačno stikalo sproži, lahko po oceni in odpravljanju vzroka sprožitve alarm ponastavite s pritiskom modrega gumba na ohišju tlačnega stikala in nato ponastavite alarm na mikroprocesorju.

Visokotlačno stikalo se lahko sproži zaradi:

- a) Pomanjkanja pretoka vode v kondenzator
- b) Nepravilnega krmiljenja ventilatorja hladilnega stolpa in/ali krmilnega ventila temperature vode kondenzatorja (če je nameščen).
- c) Napačno merjenje temperature vode v primeru delovanja toplotne črpalke.

5.3.16 Zaščita motorja kompresorja

Motorji kompresorja so s termistorji, ki so vstavljeni v vsako navitje motorja, zaščiteni pred pregrevanjem. Zahvaljujoč tem trem termistorjem lahko krmilnik neprekinjeno spremlja temperaturo navitja in zaustavi ustrezen kompresor, če temperatura preseže varno vrednost.

Ponavljajoči posegi te zaščite med običajnim delovanjem lahko nakazujejo morebitne težave motorja kompresorja ali visoko stopnjo pregrevanja sesanja zaradi majhne količine hladilnega sredstva. Tudi pretvornik ima zaščitno funkcijo pred preobremenitvijo, ki zaustavi ustrezeni kompresor v primeru prekomerne absorpcije. Ta alarm ponastavite ročno.

6.1 Vzdrževanje in popravila

Personel working on the electrical or the refrigeration components must be authorized, trained and fully qualified.

Maintenance and repair requiring the assistance of other skilled personnel should be carried out under the supervision of the person competent in the use of flammable refrigerants. Any person conducting servicing or maintenance on a system or associated parts of the equipment should be competent according to EN 13313.

Persons working on refrigerating systems with flammable refrigerants should have competence in safety aspects of flammable refrigerant handling supported by evidence of appropriate training.

Always protect the operating personnel with personal protective equipment appropriate for the tasks to be performed. Common individual devices are: Helmet, goggles, gloves, caps, safety shoes. Additional individual and group protective equipment should be adopted after an adequate analysis of the specific risks in the area of relevance, according to the activities to be performed.

electrical components	<p>Never work on any electrical components, until the general supply to the unit has been cut using the disconnect switch(es) in the control box. The frequency variators used are equipped with capacitor batteries with a discharge time of 20 minutes; after disconnecting power wait 20 minutes before opening the control box.</p>
refrigerating system	<p>The following precautions should be taken before working on the refrigerant circuit:</p> <ul style="list-style-type: none"> — obtain permit for hot work (if required); — ensure that no flammable materials are stored in the work area and that no ignition sources are present anywhere in the work area; — ensure that suitable fire extinguishing equipment is available; — ensure that the work area is properly ventilated before working on the refrigerant circuit or before welding, brazing or soldering work; — ensure that the leak detection equipment being used is non-sparking, adequately sealed or intrinsically safe; — ensure that all maintenance staff have been instructed. <p>The following procedure should be followed before working on the refrigerant circuit:</p> <p>remove refrigerant (specify the residual pressure); purge circuit with inert gas (e.g. nitrogen); evacuate to a pressure of 0,3 (abs.) bar (or 0,03 MPa); purge again with inert gas (e.g. nitrogen); open the circuit.</p> <p>The area should be checked with an appropriate refrigerant detector prior to and during any hot work to make the technician aware of a potentially flammable atmosphere. If compressors or compressor oils are to be removed, it should be ensured that it has been evacuated to an acceptable level to ensure that there is no flammable refrigerant remaining within the lubricant.</p> <p>Only refrigerant recovery equipment designed for use with flammable refrigerants should be employed.</p> <p>If the national rules or regulations permit the refrigerant to be drained, this should be done safely, using a hose, for example, through which the refrigerant is discharged into the outside atmosphere in a safe area. It should be ensured that an inflammable explosive refrigerant concentration cannot occur in the vicinity of an ignition source or penetrate into a building under any circumstance.</p> <p>In the case of refrigerating systems with an indirect system, the heat-transfer fluid should be checked for the possible presence of refrigerant.</p> <p>After any repair work, the safety devices, for example refrigerant detectors and mechanical ventilation systems, should be checked and the results recorded.</p> <p>It should be ensured that any missing or illegible label on components of the refrigerant circuit is replaced.</p> <p>Sources of ignition should not be used when searching for a refrigerant leak.</p>

6.2 Tabela tlaka/temperature

HFC-134a Tabela tlaka/temperature							
° C	Bar	° C	Bar	° C	Bar	° C	Bar
-14	0,71	12	3,43	38	8,63	64	17,47
-12	0,85	14	3,73	40	9,17	66	18,34
-10	1,01	16	4,04	42	9,72	68	19,24
-8	1,17	18	4,37	44	10,3	70	20,17
-6	1,34	20	4,72	46	10,9	72	21,13
-4	1,53	22	5,08	48	11,53	74	22,13
-2	1,72	24	5,46	50	12,18	76	23,16
0	1,93	26	5,85	52	13,85	78	24,23
2	2,15	28	6,27	54	13,56	80	25,33
4	2,38	30	6,7	56	14,28	82	26,48
6	2,62	32	7,15	58	15,04	84	27,66
8	2,88	34	7,63	60	15,82	86	28,88
10	3,15	36	8,12	62	16,63	88	30,14

Tabela za pretvorbo tlaka/temperature v HGO-R1234ze(E)									
° C	kPa	° C	kPa	° C	kPa	° C	kPa	° C	kPa
-15	20	4	150	23	369	43	731	62	1239
-14	25	5	159	25	399	44	754	63	1271
-13	30	6	169	26	414	45	776	64	1304
-12	36	7	178	27	430	46	800	65	1337
-11	42	8	188	28	445	47	823	66	1370
-10	47	9	198	29	462	48	848	67	1405
-9	53	10	208	30	478	49	872	68	1440
-8	60	11	219	31	496	50	898	69	1475
-7	66	12	230	32	513	51	923	70	1511
-6	73	13	241	33	531	52	949	71	1548
-5	79	14	252	34	549	53	976	72	1585
-4	86	15	264	35	568	54	1003	73	1623
-3	94	16	276	36	587	55	1031	74	1662
-2	101	17	289	37	606	56	1059	75	1701
-1	109	18	301	38	626	57	1088	76	1741
0	117	19	314	39	646	58	1117	77	1782
1	125	20	327	40	667	59	1147	78	1823
2	133	21	341	41	688	60	1177	79	1865
3	141	22	355	42	709	61	1208	80	1908

Tabela za pretvorbo tlaka/temperature v HFC-R513A							
° C	Bar	° C	Bar	° C	Bar	° C	Bar
-14	0,93	12	3,80	38	9,13	64	17,99
-12	1,08	14	4,11	40	9,67	66	18,86
-10	1,25	16	4,44	42	10,23	68	19,75
-8	1,42	18	4,78	44	10,82	70	20,68
-6	1,61	20	5,13	46	11,42	72	21,64
-4	1,80	22	5,51	48	12,05	74	22,63
-2	2,01	24	5,89	50	12,70	76	23,65
0	2,23	26	6,30	52	13,38	78	24,71
2	2,46	28	6,73	54	14,08	80	25,82
4	2,70	30	7,17	56	14,81	82	26,94
6	2,96	32	7,63	58	15,57	84	28,11
8	3,22	34	8,11	60	16,35	86	29,32
10	3,51	36	8,61	62	17,16	88	30,58

6.3 Redno vzdrževanje

6.3.1 Preverjanje zmogljivosti kondenzatorja

Pomembno je, da redno preverjate notranjo čistočo bakrenih cevi, da preprečite poslabšanje zmogljivosti. To preverjanje lahko izvedete tako, da preverite, ali razlika med temperaturo kondenzacije in temperaturo vode na izhodu iz kondenzatorja na mikroprocesorju ne presega 3-5 °C (3 °C različica XS in 5 °C za različico SS). Če pride do odstopanj od te vrednosti, izvedite posebni postopek čiščenja.

6.3.2 Elektronski ekspanzijski ventil

Enote so opremljene z enim ali dvema elektronskima ekspanzijskima ventiloma glede na število kompresorjev, nameščenih na stroju. Z ventili upravlja in krmili glavni elektronski krmilnik, ki optimizira pretok hladilnega plina v uparjalnik glede na pogoje delovanja stroja. Logika krmiljenja ventilov skupaj s krmiljenjem obremenitve kompresorja preprečuje delovanje stroja prek dovoljenih omejitev delovanja. Ta naprava običajno ne zahteva vzdrževanja.

6.3.3 Hladilni krogotok

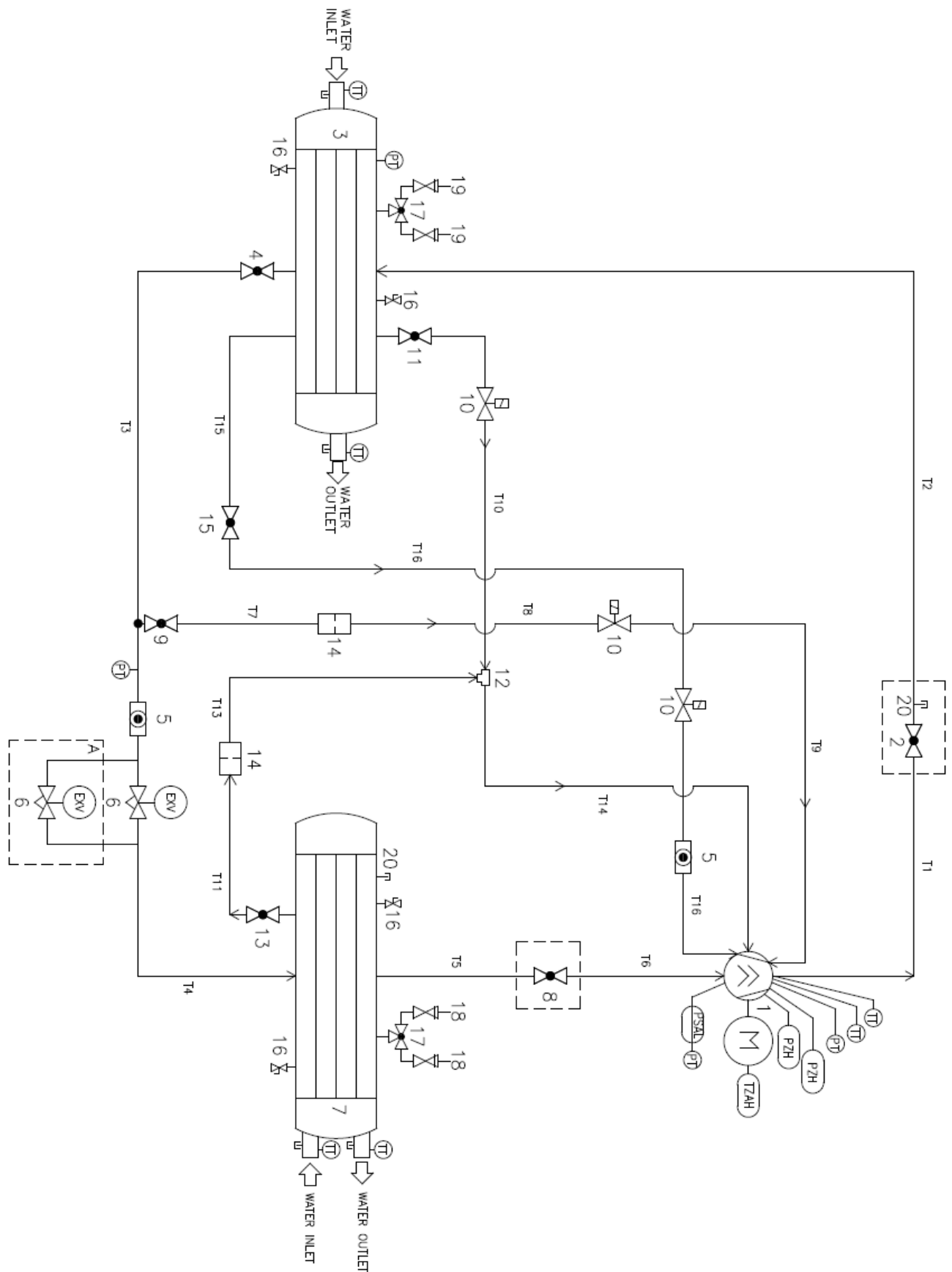
Vzdrževanje hladilnega kroga je sestavljeno iz beleženja pogojev delovanja in zagotavljanja, da ima enota pravilno količino olja in hladilnega sredstva. (Oglejte si urnik vzdrževanja in ustrezne podatke o delovanju na koncu tega biltena). Ob pregledu zabeležite naslednje podatke za vsak krogotok:

Dovodni tlak, temperatura izpuha, sesalni tlak, sesalna temperatura, tlak olja, temperatura tekočine, temperatura vstopne/izstopne vode uparjalnika, temperatura vstopne/izstopne vode kondenzatorja, absorbirani tok, močnostna napetost, delovna frekvenca kompresorja.

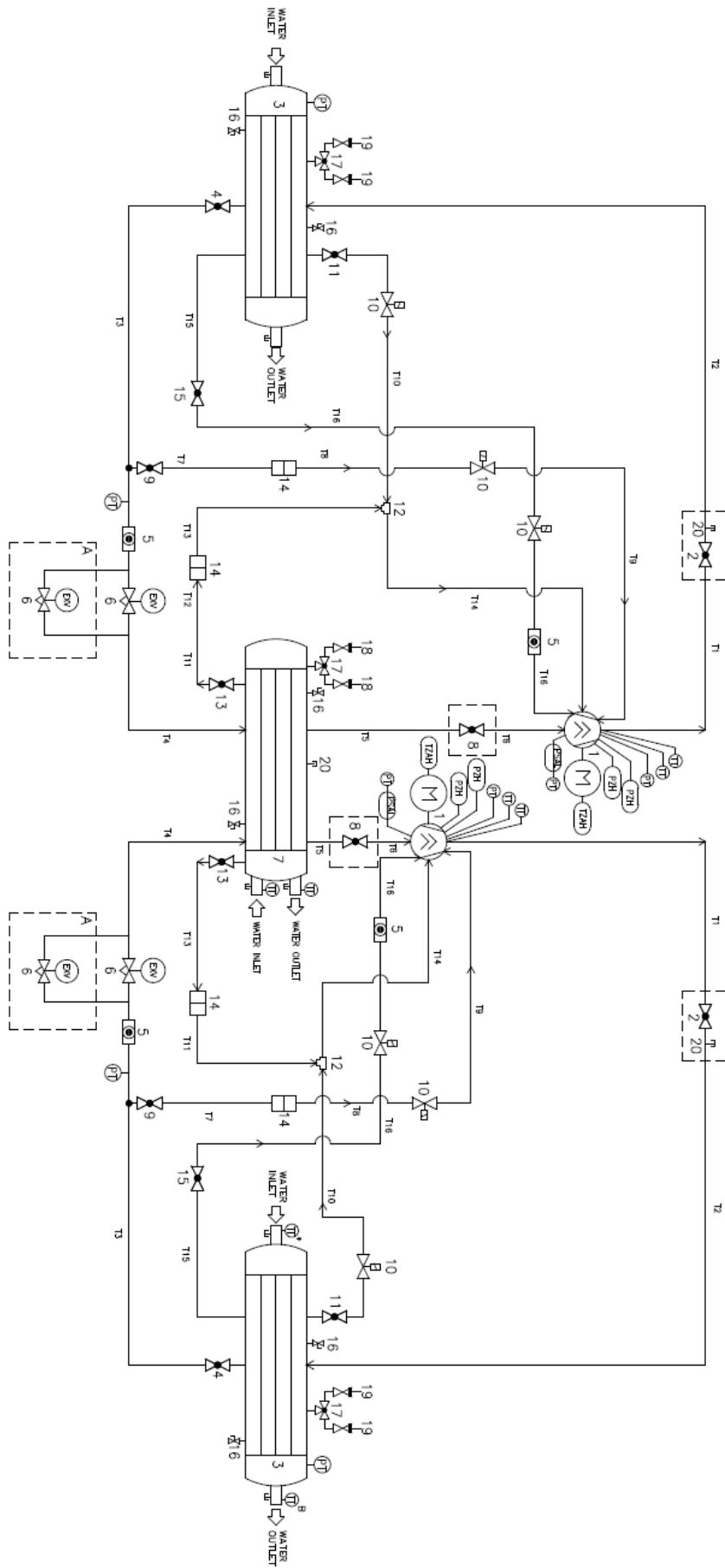
Pomembne spremembe vrednosti dodatnega hlajenja in/ali pregrevanja izpustov so lahko simptom majhne količine hladilnega sredstva. Pravilna vrednost pregrevanja enote pri polni obremenitvi mora biti med 8 in 15 °C, medtem ko mora biti dodatno hlajenje med 3,5 in 6,0 °C (stroj pri polni obremenitvi).

6.3.4 Dovodni in sesalni ventili (dodatna oprema)

Če ventil dlje časa ostane v istem položaju, je priporočljivo, da ventil vsaj 4-krat na leto večkrat zaprete in odprete



Slika 16 – tipičn tokokrog hladilnega sredstva (enojni tokokrog)



Slika 17 – tipični tokokrog hladilnega sredstva (dvojni tokokrog)

Legenda

1	Kompresor	19	Razbremenilni tlačni ventil 22,0 bar
2	Izpustni ventil	20	Nastavek za dostop
3	Kondenzator	T1	Izpustni ventil kompresorja
4	Izklopna naprava	T2	Izpustni ventil kondenzatorja
5	Indikator tekočine	T3	Ekspanzijski ventil kondenzatorja
6	Ekspanzijski ventil	T4	Ekspanzijski ventil uparjalnika
7	Uparjalnik	T5	Sesalni ventil uparjalnika
8	Sesalni ventil	T6	Sesalni ventil kompresorja
9	Izklopna naprava	T7	Izklopna naprava, cedilo
10	Elektromagnetni ventil	T8	Cedilo, elektromagnetni ventil
11	Izklopni ventil	T9	Elektromagnetni ventil kompresorja
12	Brizgalna črpalka	T10	Termoplastična cev
13	Izklopni ventil	T11	Izklopna naprava, cedilo
14	Cedilo	T13	Cedilo, brizgalna črpalka
15	Izklopni ventil	T14	Kompresor brizgalne črpalke
16	Nastavek za dostop ventila	T15	Izklopni ventil, elektromagnetni ventil
17	Naprava za menjavo smeri	T16	Elektromagnetni ventil kompresorja
18	Razbremenilni tlačni ventil 16,0 bar		

ID	OPIS
PT	Tlačni pretvornik
PZH	Visokotlačno stikalo
TZAH	Termistor električnega motorja
PSAL	Nizkotlačno stikalo (funkcija krmilnika)
TT	Temperature sensor

OPOMBE	
A	dvojni ekspanzijski ventil je potreben za nekatere možnosti enot v skladu s ST 405-434-530.
B	pretvornik temperature vode na izhodu (TT) je treba premakniti po povezavi dveh vodnih krogov na razdelilnik. Za enote z dvojnimi krogotokom sta predvidena samo en TT za dovod vode in en za odvod vode.

6.3.5 Polnjenje hladilnega sredstva

Enote EWWD/EWWH/EWWS VZ so zasnovane za delovanje s hladilnim sredstvom R134a/R1234ze (E)/R513A zato NE UPORABLJAJTE drugih hladilnih sredstev.



**Pri dodajanju ali odstranjevanju hladilnega plina vedno zagotovite ustrezen pretok vode v uparjalniku in kondenzatorju, da cevi ne zmrznejo.
Škoda zaradi zamrzovanja izniči garancijo.**

Postopke odstranjevanja hladilnega sredstva in drenaže morajo opraviti usposobljeni tehniki z ustreznim materialom za enoto. Neustrezno vzdrževanje lahko povzroči nenadzorovane izgube tlaka in tekočine. Prav tako preprečite onesnaževanje okolja s hladilnim sredstvom in mazivnim oljem. Vedno uporabljajte ustrezen sistem za odstranjevanje odpadkov.

Vse enote so dobavljene z napolnjenim hladilnim sredstvom. Če morate enoto ponovno napolniti na kraju uporabe, upoštevajte ta priporočila. Optimalno polnjenje enoti omogoča delovanje s pravilnim pretokom hladilnega sredstva v vseh pogojih.

6.3.5.1 Preverjanje polnjenja hladilnega sredstva

Če želite preveriti, ali enota deluje s pravilno količino hladilnega sredstva, preverite naslednje:

1. Stroj naj bo v stanju največje obremenitve
2. Prepričajte se, da je temperatura vode na izhodu uparjalnika med 6 °C in 8 °C.
3. Preverite, ali je temperatura vode na vhodu kondenzatorja med 25 °C in 32 °C.
4. Pod zgoraj opisanimi pogoji preverite:
 - a) Pregrevanje dovoda je med 8 °C (za R134a)/5 °C (za R1234ze/R513A) in 15 °C.
 - b) Dodatno hlajenje je med 4 °C in 6 °C. Kontrolno okence tekočine ne sme utripati.
 - c) Temperaturna razlika med vodo na izhodu in izparevanjem je med 0,5 °C in 4 °C.
 - d) Razlika med temperaturo kondenzacije in temperaturo vode na izhodu kondenzatorja je med 1 °C in 3 °C.
5. Preverite, ali pokazatelj na cevi za tekočino kaže polno.

Če kateri od teh parametrov presega navedene omejitve, boste v stroj morda morali dodati hladilno sredstvo.

OPOMBA:

Ko enota spremeni obremenitev, se vrednost dodatnega hlajenja spreminja, vendar se bo v kratkem času stabilizirala in v nobenem primeru ne sme biti nižja od 3 °C. Vrednost dodatnega hlajenja se nekoliko spreminja, saj se spreminja temperatura vode uparjevalnika in kondenzatorja.

Izguba hladilnega sredstva je lahko tako majhna, da malo vpliva na krogotok ali pa je tako očitna, da povzroči zaustavitev stroja zaradi varnostnih zaščit.

6.3.6 Električna napeljava

Električna napeljava vključuje uporabo nekaterih splošnih pravil, kot je opisano spodaj:

1. Tok, ki ga uporablja kompresor, je treba primerjati z vrednostjo na imenski ploščici. Običajno je vrednost absorbiranega toka manjša od vrednosti na imenski ploščici, ki ustreza absorpciji kompresorja pri polni obremenitvi pri maksimalnih delovnih pogojih.
2. Vsaj enkrat na tri mesece je treba opraviti vse varnostne preglede za posredovanje, da preverite funkcionalnost. Vsaka enota lahko s staranjem spremeni svojo točko delovanja in jo je treba spremljati, da jo lahko popravite ali zamenjate. Treba je preveriti blokade črpalke in pretočna stikala, da preverite, ali ob sprožitvi prekinejo krmilni tokokrog. Visokotlačne stikala na mizi morate preveriti ločeno.
3. Upornost ozemljitve motorja kompresorja morate preveriti vsakih šest mesecev. S tem preverite poslabšanje izolacije. Upornost, manjša od 50 ohmov, kaže na morebitno napako izolacije ali vlago v tokokrogu, ki jo je treba preveriti.



**Nikoli ne merite upornosti motorja, ko je prazen.
S tem lahko povzročite hude poškodbe.**

6.4 Čiščenje in skladiščenje

Pogost vzrok okvare opreme in posledični servisni klic je umazanija. Preprečite jo lahko z rednim vzdrževanjem. Komponente sistema, ki so bolj nagnjene k umazaniji:

1. Očistite prezračevalne reže električne plošče in hladilne filtre, zagotovite pravilen zagon prezračevanja na električni plošči.
2. Ob vsakem pregledu odstranite in očistite filtre v sistemu ohlajene vode.

6.5 Sezonsko vzdrževanje

Pred enoto izklopite za dlje časa in jo znova zaženete, storite naslednje.



Zaporne ventile je treba saj enkrat zavteti, da se zagotovi ustrezno delovanje.

6.5.1 Sezonska zaustavitev

1. Kadar je enota izpostavljena temperaturam pod lediščem, je treba kondenzator in cevi za hladilno vodo odklopiti in izprazniti vso vodo. S suhim zrakom izpihajte kondenzator; s tem postopkom odstranite vso vodo. Kondenzator in uparjalnik nimata samodejnega praznjenja. Če v ceveh in izmenjevalniku toplote ostane voda, se lahko v primeru zmrzovanja poškodujejo.

Prisilno kroženje raztopine sredstva proti zmrzovanju skozi krogotok vode je zanesljiv način za odpravo nevarnosti zmrzovanja.

2. Bodite previdni, da preprečite nenamerno odpiranje zapornih ventilov krogotoka vode.
3. Če uporabljate hladilni stolp in če je vodna črpalka izpostavljena temperaturam pod lediščem, odstranite odtočni čep črpalke, da preprečite nabiranje vode.
4. Odprite stikalo kompresorja in odstranite varovalke. Nastavite ročno stikalo 1/0 v položaj 0.
5. Da preprečite korozijo, očistite in pobarvajte zarjavele površine.
6. Očistite in izpraznite vodni stolp na vseh enotah, ki delujejo s stolpom. Zagotovite učinkovito praznjenje stolpa. Upoštevajte dober program vzdrževanja, da preprečite nastajanje oblog vodnega kamna v stolpu kondenzatorja. Upoštevajte, da atmosferski zrak vsebuje veliko onesnaževal, ki povečujejo potrebo za ustrezno čiščenje vode. Uporaba neprečiščene vode lahko povzroči korozijo, erozijo, onesnaženost ali pojav alg. Priporočamo, da se za zanesljivo čiščenje vode obrnete na strokovnjaka.
7. Vsaj enkrat letno odstranite glave kondenzatorja, ter preverite in po potrebi očistite cevi.



Daikin Applied Europe SpA ne prevzema odgovornosti za škodo, ki jo povzroči neobdelana ali nepravilno obdelana voda.

6.5.2 Sezonski zagon

Letni zagon je primeren čas za oceno upornosti ozemljitve navitja motorja. Polletno preverjanje in beleženje izmerjene vrednosti upora spremlja poslabšanje izolacije. Vse nove enote imajo upornost nad 100 Mega Ohm med vsakim priključkom motorja in ozemljitvijo.

1. Preverite in privijte vse električne povezave.
2. Krmilni tokokrog mora biti ves čas izklopljen.
3. Zamenjajte odtočni čep črpalke hladilnega stolpa, če ste ga odstranili med prejšnjo sezonsko zaustavitvijo.
4. Namestite glavne varovalke (če ste jih odstranili).
5. Ponovno priključite vodne vode in napolnite krogotok. Očistite kondenzator in preverite, ali pušča.

7 SERVISNI NAČRT

Pomembno je, da vse sisteme ustrezno vzdržujete. Celoten sistem ima koristi, če je sistem v dobrem stanju.

Program vzdrževanja morate neprekinjeno izvajati od prvega zagona sistema: Po treh ali štirih tednih normalnega delovanja je treba opraviti popoln pregled in ga nato redno izvajati.

Daikin Applied Europe ponuja različne storitve vzdrževanja prek svojih lokalnih servisnih oddelkov Daikin in prek svetovne servisne organizacije ter lahko svoje storitve prilagodi potrebam strank.

Za več informacij o razpoložljivosti servisa se obrnite na servisni oddelek podjetja Daikin.

8 URNIK VZDRŽEVANJA

	Mesečno	Četrletno	Polletno	Letni	Po potrebi glede na zmogljivost
A. Ovrednotenje zmogljivosti	O				
B. Motor					
• Izolacija navitja			X		
• Uravnoteženost toka (znotraj 10 %)		X			
• Preverjanje priključkov (navor, čiščenje)				X	
C. Mazalni sistem					
• Temperatura voda za olje	O				
• Delovanje elektromagneta za olje		X			
• Analiza olja				X ^(a)	
• Videz olja (barva in količina)	O				
• Zamenjava oljnega filtra					X ^(b)
• Zamenjava olja (in filtra) (po ustrezni analizi)					X
D. Delovanje VVR					
Nalaganje VVR: Preverite tok motorja in ga zabeležite		X			
Razbremenite VVR Preverite tok motorja in ga zabeležite		X			
II. Krmilnik					
A. Delovanje krmilnika					
• Preverite nastavitve in delovanje			X		
• Preverite delovanje brez obremenitve			X		
• Preverite uravnoteženje obremenitve			X		
B. Varnostni pregled					
Preizkus delovanja:					
• Izhod za alarm		X			
• Blokada vodne črpalke		X			
• Delovanje z visokim in nizkim tlakom		X			
• Varnostni izklop zaradi visoke temperature izpusta		X			
• Visok diferenčni tlak olja		X			
III. Kondenzator					
A. Ocena zmogljivosti (°)	O				
B. Analiza kakovosti vode		X			
C. Čiščenje cevi kondenzatorja					X ^(d)
E. Sezonska zaščita (npr. sredstvo proti zmrzovanju)					X
IV. Izparilnik					
A. Ovrednotenje zmogljivosti	O				
B. Analiza kakovosti vode		X			
C. Čiščenje cevi uparjalnika (po potrebi)					X
E. Sezonska zaščita (npr. sredstvo proti zmrzovanju)					X
V. Ekspanzijski ventili					
A. Kontrola delovanja		X			

Legenda:

O = opravi osebje stranke; X = opravi predstavnik tehničnega osebja Daikin

Opomba

^(a) Analizo olja je treba opraviti vsako leto ali vsakih 5000 ur obratovanja, kar koli se zgodi prej.

^(b) Zamenjajte oljni filter, če je $\Delta p > 2$ bara

^(c) Preverite temperaturo vode, ki vstopa v kondenzator in izstopa iz njega

^(d) Če je dovod > 5 °C

	Mesečno	Četrletno	Polletno	Letni	Po potrebi glede na zmogljivost
VI. Enota					
A. Ocena zmogljivosti	O				
B. Preizkus tesnjenja					X ^(e)
C. Preizkus vibracij		X			
D. Splošne postavke:					
• Barva				X ^(f)	
• Toplotna izolacija				X ^(f)	
E. Preverite in nanesite dodatno plast zaščitne barve.			X ^(g)		
VII. Frekvenčni gonilnik					
A. Preverite delovanje		X			
B. Električni priključki		X			
C. Čiščenje hladilnih teles gonilnika		X			
VIII. Izbirna preverjanja samo za različico HT					
Preverjanje injiciranja tekočine		X			

Legenda:

O = opravi osebje stranke; X = opravi predstavnik tehničnega osebja Daikin

Opomba

^(E) v skladu s predpisi o fluoriranih toplogrednih plinih in lokalnimi predpisi

^(F) Pogosteje v agresivnih okoljih

^(g) Zaščitni sloj barve je treba nanesti na: vse spajkane dele in spoje bakrenih cevi za hladilno sredstvo; ploščo sušilnega filtra; Rotalock ventile in prirobnice krogotoka hladilnega sredstva; vse neizolirane BPHE; kapilare proti drhtenju.

OPOMBA:

Kompresorji so povezani z gonilnikom s spremenljivo frekvenco. Za pravilno merjenje izolacije odklopite kabel z gonilnika. Ta preskus mora opraviti specializirano tehnično osebje.

9 KONTROLNI SEZNAM PRED PREDAJO V ZAGON

Ime opravila: _____

Št. modela enote: _____

Daikin serijska št. enote; _____

Ohlajena voda	Da	No	N/V
- Celovite cevi	<input type="checkbox"/>	<input type="checkbox"/>	<input type="checkbox"/>
- Vodni sistem je izpran, napolnjen in prezračen	<input type="checkbox"/>	<input type="checkbox"/>	<input type="checkbox"/>
- Nameščene črpalke in delovanje (preverjena smer vrtenja)	<input type="checkbox"/>	<input type="checkbox"/>	<input type="checkbox"/>
- Cedila so nameščena in čista	<input type="checkbox"/>	<input type="checkbox"/>	<input type="checkbox"/>
- Krmilni elementi (3-potni ventili, obvodni ventili, blažilnik itd.) delujejo	<input type="checkbox"/>	<input type="checkbox"/>	<input type="checkbox"/>
- Pretočno stikalo nameščeno	<input type="checkbox"/>	<input type="checkbox"/>	<input type="checkbox"/>
- Vodni sistem deluje in je uravnotežen, da izpolnjuje zahteve zasnove enote	<input type="checkbox"/>	<input type="checkbox"/>	<input type="checkbox"/>
- Ustrezní delež glikola za uporabo v skladu s specifikacijami Daikin	<input type="checkbox"/>	<input type="checkbox"/>	<input type="checkbox"/>
Voda kondenzatorja			
- Hladilni stolp je izpran, napolnjen in cevi prezračene	<input type="checkbox"/>	<input type="checkbox"/>	<input type="checkbox"/>
- Nameščene črpalke in delovanje (preverjena smer vrtenja)	<input type="checkbox"/>	<input type="checkbox"/>	<input type="checkbox"/>
- Cedila so nameščena in čista	<input type="checkbox"/>	<input type="checkbox"/>	<input type="checkbox"/>
- Krmilni elementi (3-potni ventili, obvodni ventili itd.) delujejo	<input type="checkbox"/>	<input type="checkbox"/>	<input type="checkbox"/>
- Vodni sistem deluje in je uravnotežen, da izpolnjuje zahteve zasnove enote	<input type="checkbox"/>	<input type="checkbox"/>	<input type="checkbox"/>
- Ustrezní delež glikola za uporabo v skladu s specifikacijami Daikin	<input type="checkbox"/>	<input type="checkbox"/>	<input type="checkbox"/>
Elektrika			
- Napajalni kabli so priključeni na glavnih priključni blok enote	<input type="checkbox"/>	<input type="checkbox"/>	<input type="checkbox"/>
- Napajalni kabli so preverjeni za ustrezne električne faze U-V-W za L1, L2, & L3	<input type="checkbox"/>	<input type="checkbox"/>	<input type="checkbox"/>
- Vsa napeljava blokade je popolna in ustreza specifikacijam Daikin	<input type="checkbox"/>	<input type="checkbox"/>	<input type="checkbox"/>
- Žične povezave zaganjalnika in blokad črpalk	<input type="checkbox"/>	<input type="checkbox"/>	<input type="checkbox"/>
- Žični povezave ventilatorjev hladilnega stolpa in krmilnih elementov	<input type="checkbox"/>	<input type="checkbox"/>	<input type="checkbox"/>
- Ožičenje je v skladu z nacionalno električno kodo in lokalnimi predpisi	<input type="checkbox"/>	<input type="checkbox"/>	<input type="checkbox"/>

Razno			
- Enota, nameščena v skladu s specifikacijami Daikin IOM (izravnava, prostorske zahteve ...)	<input type="checkbox"/>	<input type="checkbox"/>	<input type="checkbox"/>
- – Vdolbinice termometri, termometri, merilniki, kontrolne odprtine, krmilni elementi itd. so nameščeni	<input type="checkbox"/>	<input type="checkbox"/>	<input type="checkbox"/>
- Najmanjša sistemska obremenitev 60 % zmogljivosti stroja je na voljo za testiranje in prilagajanje krmilnih elementov	<input type="checkbox"/>	<input type="checkbox"/>	<input type="checkbox"/>

Opozorilo: Pod nobenim pogojem teh enot ne smete zagnati pred pooblaščenim zagonom podjetja Daikin Applied. Neupoštevanje tega opozorila lahko povzroči hudo škodo na opremi in izniči garancijo.

Vsa namestitvena dela so končana, kot je opisano zgoraj; sistem je pregledan in enota je pripravljena za zagon

Inženir na mestu uporabe

Ime: _____

Datum: _____

Podpis: _____

Daikin Applied Europe S.p.A.

Servicesupport@daikinapplied.eu

10 IMPORTANT INFORMATION REGARDING THE REFRIGERANT USED

Ta izdelek vsebuje fluorirane toplogredne pline. Plinov ne izpuščajte v ozračje.

Tip hladilnega sredstva: R134a / R1234ze/R513A
Vrednost GWP(1): 1430 / 1,4/ 629,5
(1)GWP = potencial globalnega segrevanja

10.1 Navodila za enote, polnjene v tovarni in na terenu

The refrigerant system will be charged with fluorinated greenhouse gases, and the factory charge(s) are recorded on the label, shown below, which is adhered inside the electrical panel.

Periodic inspections for refrigerant leaks may be required depending on European or local legislation.

Za več informacij stopite v stik s svojim lokalnim prodajalcem.

1 Fill in with indelible ink the refrigerant charge label supplied with the product as following instructions:

- Polnjenje hladilnega sredstva za vsak krogotok (1, 2, 3), dodan med pripravo na zagon
- skupno polnjenje hladilnega sredstva (1 + 2 + 3)
- **calculate the greenhouse gas emission with the following formula:**

$$GWP \text{ value} * \text{total refrigerant charge [kg]}/1000$$

(Uporabite vrednost GWP, navedeno na nalepki z vrednostmi toplogrednih plinov. Ta vrednost GWP temelji na 4. ocenjevalnem poročilu IPCC)

The diagram shows a rectangular label with the following fields and labels:

- a**: Points to the text "Contains fluorinated greenhouse gases".
- b**: Points to the label "R1234ze".
- c**: Points to the label "GWP:1.4".
- d**: Points to the text "CH-XXXXXXXX-KKKKXX".
- e**: Points to the "Factory charge" and "Field charge" boxes in the first three rows.
- f**: Points to the "Total refrigerant charge" box.
- g**: Points to the "Total refrigerant charge (Factory + Field)" box.
- h**: Points to the "GWP x kg/1000" box.
- m**: Points to the label "R1234ze".
- n**: Points to the label "GWP:1.4".
- p**: Points to the label "CH-XXXXXXXX-KKKKXX".

- a Vsebuje fluorirane toplogredne pline
- b Številka kroga
- c Tovarniško polnjenje
- d Polnjenje na terenu
- e Polnjenje hladilnega plina za vsak krog (skladno s številom krogov)
- f Skupno polnjenje hladilnega sredstva
- g Total refrigerant charge (Factory + Field)
- h **Emisije toplogrednih plinov** za celotno polnjenje hladilnega sredstva v tonah ekvivalenta CO₂
- m Tip hladilnega sredstva
- n GWP = potencial globalnega segrevanja
- p Serijska številka enote



V Evropi se za določanje pogostosti vzdrževalnih posegov uporablja vrednost emisij toplogrednih plinov celotnega polnjenja hladilnega sredstva v sistemu (izraženo v ekvivalentnih tonah CO₂)
Upoštevajte ustrezno zakonodajo.

11 REDNI PREGLEDI IN PRIPRAVA NA ZAGON TLAČNIH POSOD

Enote, opisane v tem priročniku, spadajo v kategorijo IV razvrstitve po opredelitvah Direktive 2014/68/EU (PED). Nekateri lokalni predpisi zahtevajo za hladilne agregate, ki spadajo v to kategorijo, redne preglede s strani pooblaščenih agencij.

Preverite in se obrnite te organizacije in zaprosite tudi za dovoljenje, da ga zažene.

12 RAZSTAVLJANJE IN ODVLAGANJE

Enota je izdelana iz kovinskih, plastičnih in elektronskih delov. Vse te sestavne dele je treba odstraniti v skladu z lokalno zakonodajo o odstranjevanju in v skladu z nacionalno zakonodajo ob upoštevanju Direktive 2012/19/ES (RAEE).

Baterije in električne komponente je treba poslati v posebne centre za zbiranje odpadkov.

Z ustreznimi tlačnimi posodami in sredstvi za prenos tekočine pod tlakom preprečite, da bi hladilni plini onesnažili okolje. Ta postopek mora izvesti osebje, ustrezno usposobljeno na področju hladilnih sistemov, ter v skladu z zakoni, ki veljajo v državi namestitve.



Predložena publikacija je sestavljena le iz informacij in ne predstavlja zavezujoče ponudbe podjetja Daikin Applied Europe S.p.A. Daikin Applied Europe S.p.A. je vsebino i sestavil glede na svoja najboljša znanja. Glejte podatke posredovane pri naročilu. Vse podatke in specifikacije iz tega priročnika se lahko spremenijo brez vnaprejšnjega obvestila. Glejte podatke posredovane pri naročilu. Daikin Applied Europe SpA ni odgovoren za neposredno ali posredno škodo, v najširšem pomenu besede, ki izhaja iz ali je povezana z rabo in/ali interpretacijo te brošure. Vsebina je avtorsko zaščitena s strani Daikin Applied Europe S.p.A..

DAIKIN APPLIED EUROPE S.p.A.

Via Piani di Santa Maria, 72 - 00072 Ariccia (Roma) - Italija

Tel: (+39) 06 93 73 11 - Faks: (+39) 06 93 74 014

<http://www.daikinapplied.eu>