



Public

REV	13
Data	06-2026
Înlocuiește	D-EIMWC003H02-18_12RO

Manual de instalare, întreținere și utilizare D-EIMWC003H02-18_13RO

UNITĂȚI DE RĂCIRE CU RĂCIRE CU APĂ ȘI COMPRESOR CU TURAȚIE VARIABILĂ

EWARD_VZ

EWWH_VZ

EWWS_VZ



Cuprins

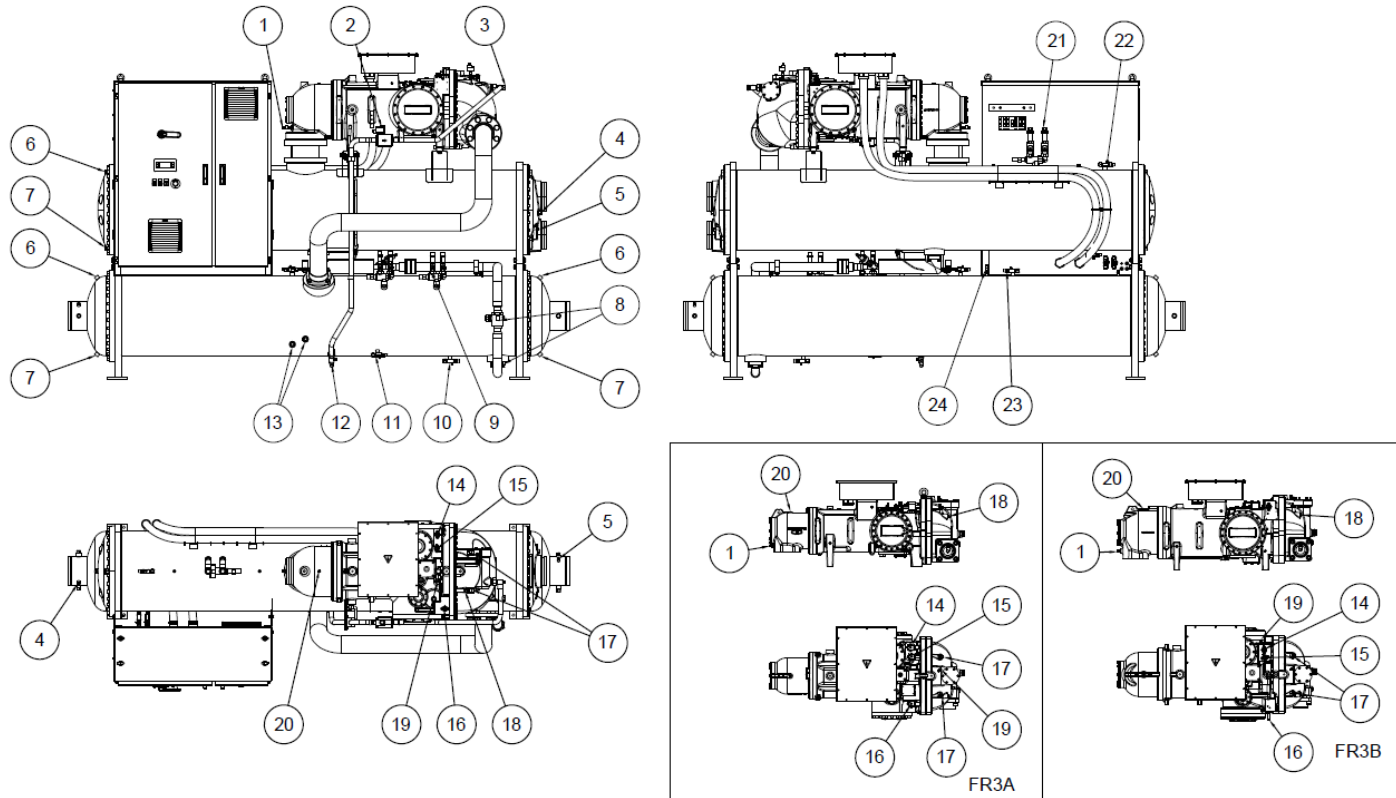
1	INTRODUCERE.....	7
1.1	Măsuri de precauție împotriva riscurilor reziduale.....	7
1.2	Descriere generală.....	8
1.3	Aplicație.....	8
1.4	Informații despre agentul frigorific R1234ze(E).....	9
1.5	Limitele de transport.....	9
1.6	Instalație de siguranță.....	10
1.6.1	Dispozitive de siguranță.....	11
1.6.2	Indicații suplimentare pentru utilizarea în siguranță a echipamentului R1234ze(E) care se află în camera specială.....	11
2	INSTALAREA.....	13
2.1	Depozitare.....	13
2.2	Primirea și manipularea.....	13
2.3	Instrucțiuni privind ridicarea.....	14
2.3.1	OPT 147 Tablou electric demontabil.....	15
2.4	Așezare și asamblare.....	16
2.5	Amortizoare de șocuri.....	17
2.6	Ancorarea.....	17
2.7	Tubulatura de apă.....	17
2.7.1	Tubulatura de apă a vaporizatorului și a condensatorului.....	17
2.7.2	Întreprupător de debit.....	18
2.7.3	Tratarea apei.....	19
2.8	Limite de temperatură și debitul de apă.....	19
2.8.1	Limite de operare EWWV-VZ.....	20
2.8.2	Limite de operare EWWH-VZ.....	21
2.8.3	Limite de operare EWWS-VZ.....	23
2.9	Conținut minim de apă în sistem.....	24
2.10	Protecție împotriva înghețului vaporizatorului.....	24
2.11	Protecția condensatorului și observații cu privire la design.....	25
2.11.1	Controlul condensului cu turn de răcire prin evaporare.....	25
2.11.2	Controlul condensării cu apă de fântână.....	26
2.12	Senzorul de control al apei răcite.....	26
2.13	Supapă de reținere.....	26
2.14	Deschideți valvele de izolare și / sau de închidere.....	27
2.15	Circuit de comandă.....	27
3	INSTALAȚIA ELECTRICĂ.....	28
3.1	Specificații generale.....	28
3.2	Alimentarea electrică.....	28
3.3	Conexiuni electrice.....	29
3.4	Cerințe privind cablurile.....	30
3.5	Dezechilibru de fază.....	30
4	FUNCȚIONARE.....	31
4.1	Responsabilitățile operatorului.....	31
4.2	Descrierea unității.....	31
4.2.1	Unități cu Opt. 251 "High temperature heat pump".....	32
4.3	Descrierea ciclului de răcire.....	33
4.3.1	Vaporizator.....	34
4.3.2	Condensator.....	34
4.3.3	Supapa de extindere.....	34
4.3.4	Compresoare.....	34
4.3.5	Controlul capacității.....	34
4.3.6	Raportul de compresie volumetrică variabilă (VVR).....	34
4.3.7	Sistem de management al uleiului.....	35
4.3.8	Sistem de recuperare a uleiului.....	36
4.3.9	Panoul electric de comandă.....	36
4.3.10	Dispozitive de siguranță pentru fiecare circuit al lichidului frigorific.....	37
4.3.11	Dispozitiv de siguranță a sistemului.....	37
4.3.12	Tip de reglare.....	37
4.3.13	Alternarea compresoarelor.....	37

4.3.14	Controlul condensării la presiune ridicată	37
4.3.15	Înterupător de siguranță la presiune înaltă	37
4.3.16	Protecție motor compresor.....	37
5	ÎNTREȚINERE	38
5.1	Întreținere și reparare	38
5.2	Tabel de presiune / temperatură	39
5.3	Întreținerea regulată	40
5.3.1	Verificarea performanței condensatorului	40
5.3.2	Valvă electronică de expansiune	40
5.3.3	Circuit de răcire.....	40
5.3.4	Supapele de alimentare și aspirație (opționale).....	41
5.3.5	Introducerea agentului frigorific.....	44
5.3.6	Instalarea electrică.....	44
5.4	Curățarea și depozitarea	45
5.5	Întreținere sezonieră	45
5.5.1	Oprire sezonieră	45
5.5.2	Pornire sezonieră.....	45
6	PROGRAM DE SERVICE.....	46
7	PLANIFICAREA OPERAȚIUNILOR DE ÎNTREȚINERE	47
8	LISTĂ DE VERIFICARE PRELIMINARĂ	49
9	INFORMAȚII IMPORTANTE PRIVIND AGENTUL FRIGORIFIC UTILIZAT	51
9.1	Instrucțiuni pentru încărcarea unităților în fabrică și la locație	51
10	VERIFICĂRILE PERIODICE ȘI PUNEREA ÎN FUNCȚIUNE A RECIPIENTELOR SUB PRESIUNE	52
11	DEZMEMBRAREA ȘI ELIMINAREA.....	53

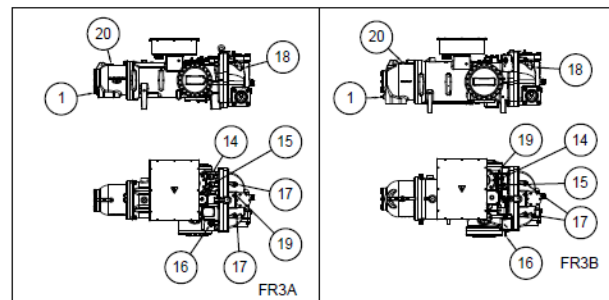
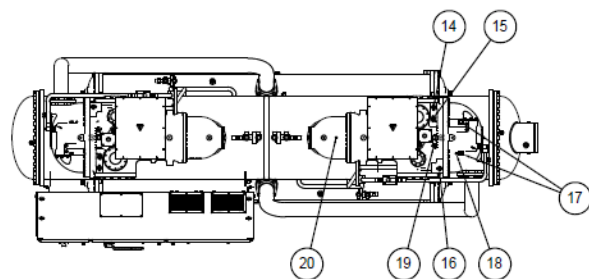
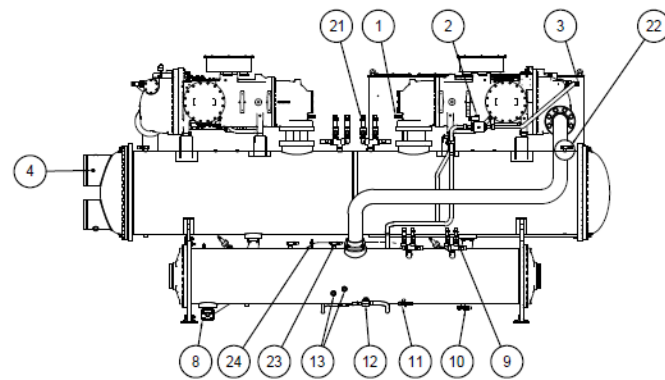
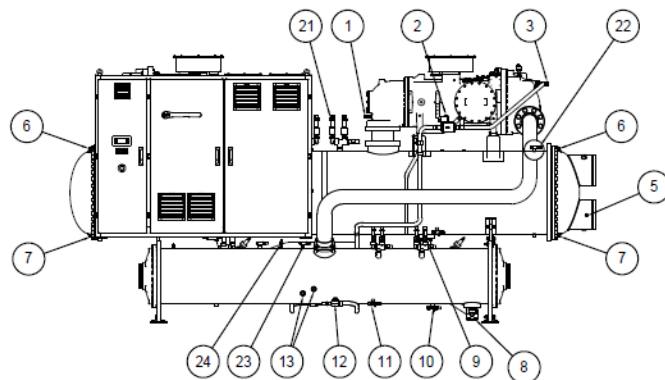
Index figuri

Figură 1 - Descrierea etichetelor aplicate pe unitate	4
Figură 2 - Descrierea etichetelor aplicate pe tabloul electric	6
Figură 3 - Instrucțiuni privind ridicarea	14
Figură 4 - Poziționarea unității.....	16
Figură 5 - Înveliș EWWV_VZ_SS	20
Figură 6 - EWWV-VZ-XS/PS	20
Figură 7 - EWWH_VZ_SS	21
Figură 8 - EWWH_VZ_XS	21
Figură 9 - EWWH_VZ_XS/PS Option 251	22
Figură 10 - EWWV_VZ_SS	23
Figură 11 - EWWV_VZ_XS/PS	23
Figură 12 - Schema de control a condensatorului cu turn de răcire	25
Figură 13 - Schema de control a condensatorului cu apă de fântână	26
Figură 14 - P&ID Option 251	32
Figură 15 - Interfața unității.....	36
Figură 16 - Circuit de răcire tipic cu circuit simplu	41
Figură 17- Circuit de răcire tipic cu circuit dublu.....	42

Figură 1 - Descrierea etichetelor aplicate pe unitate



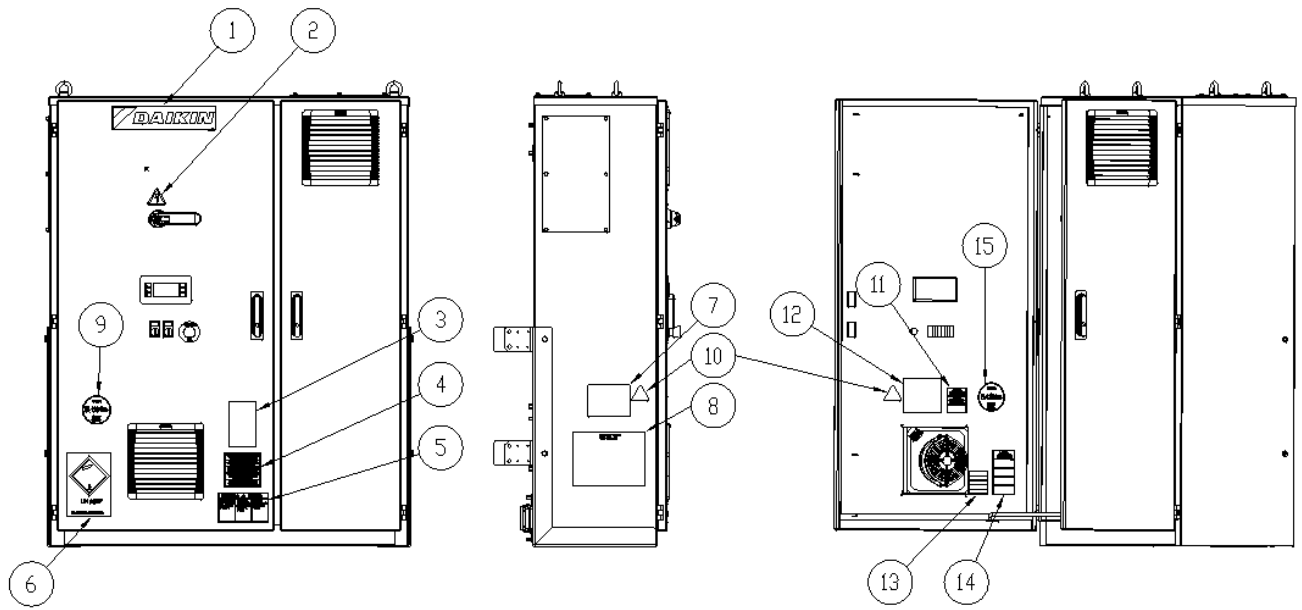
Unitate cu circuit unic



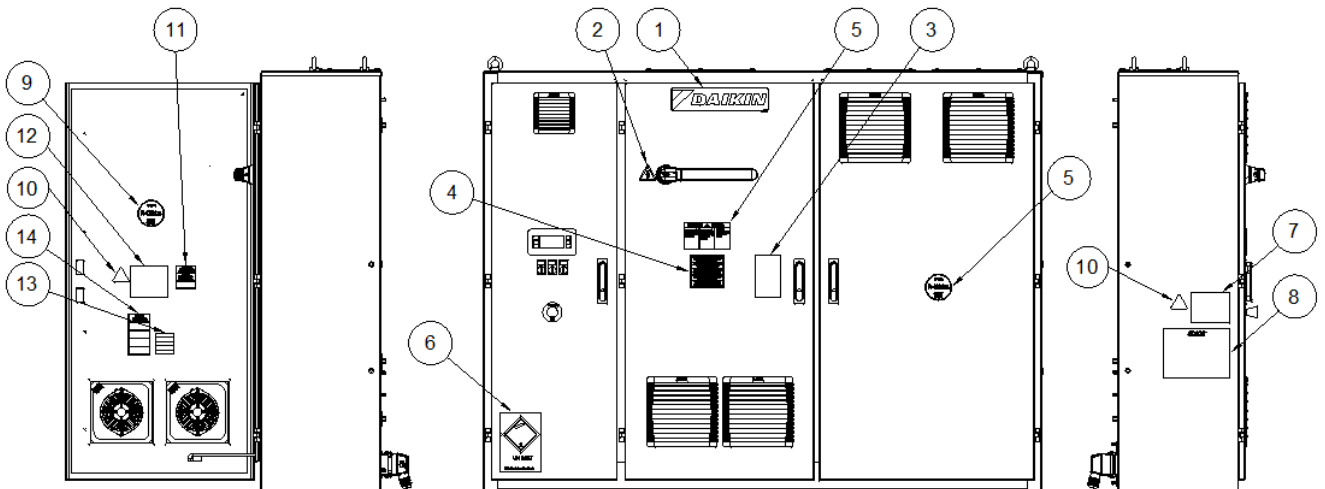
Unitate cu circuit dublu

1	Transductor presiune scăzută	13	Nivel de ulei
2	Supapă solenoid injecție de ulei	14	Circulație supapă solenoid VVR 1 (3.1 VR)
3	Vizor de inspecție debit ulei	15	Circulație supapă solenoid VVR 1 (2.4 VR)
4	Senzor temperatură apă ieșire	16	Circulație supapă solenoid VVR 1 (1.8 VR)
5	Senzor temperatură apă la intrarea	17	Înterupător înaltă presiune
6	Purjarea aerului	18	Senzor temperatură la descărcare
7	Scurgerea apei	19	Transductor presiune ulei
8	Supapă de închidere a conductei de lichid	20	Senzor temperatură la aspirație
9	Supape de siguranță înaltă presiune	21	Supape de siguranță joasă presiune
10	Supapă de serviciu pentru introducerea agentului frigorific	22	Supapă de serviciu
11	Supapă de serviciu pentru evacuarea uleiului	23	Supapă pompă cu jet
12	Supapă de închidere a conductei de ulei	24	Transductor înaltă presiune

Figură 2 - Descrierea etichetelor aplicate pe tabloul electric



Unitate cu circuit unic



Unitate cu circuit dublu

Identificarea etichetelor

1	Logo producător	8	Instrucțiuni privind ridicarea
2	Avertizare privind electricitatea	9	Agent frigorific
3	Poziția supapei de închidere	10	Simbol W012
4	Verificarea strângerii cablurilor	11	Atenție supapă închisă
5	Pericol înaltă tensiune	12	Atenție
6	Etichetă pentru transport UN 2857	13	Cabluri de cupru
7	Plăcuță de identificare a unității	14	Suapape manometru

1 INTRODUCERE

Acest manual oferă informații despre capacitățile și procedurile standard ale tuturor unităților din serie și constituie un document de susținere important pentru personalul calificat dar nu îl poate înlocui niciodată.

Toate unitățile sunt dotate cu scheme electrice și desene dimensionale care furnizează informații despre dimensiunile și greutatea fiecărui model.

În cazul unor discrepanțe între conținutul manualului și documentația livrată împreună cu unitatea, vor avea prioritate întotdeauna schema electrică și desenele dimensionale, deoarece **sunt părți integrante ale acestui manual**.

Citiți cu atenție acest manual înainte de instalarea și pornirea unității.

Instalarea neadecvată poate cauza electrocutare, scurtcircuite, pierderi, incendii și alte daune ale aparaturii sau poate provoca leziuni persoanelor.

Unitatea trebuie instalată de specialiști/tehnicieni profesioniști în conformitate cu legislația în vigoare a țării în care se efectuează instalarea.

Unitatea trebuie să fie pusă în funcțiune de personal autorizat și instruit, iar toate activitățile trebuie să fie efectuate în conformitate și în deplină conformitate cu standardele și legile locale.

DACĂ INSTRUCȚIUNILE DIN ACEST MANUAL NU SUNT SUFICIENT DE CLARE, NU INSTALAȚI ȘI/SAU PUNEȚI ÎN FUNCȚIUNE INSTALAȚIA.

Dacă aveți îndoieli, contactați reprezentantul autorizat al producătorului, pentru informații cu privire la service și alte aspecte.

1.1 Măsuri de precauție împotriva riscurilor reziduale

1. Instalați unitatea în conformitate cu instrucțiunile din acest manual.
2. Efectuați în mod regulat toate operațiunile de întreținere prevăzute în acest manual.
3. Purtați echipament de protecție adecvat pentru lucrările desfășurate; nu purtați haine sau accesorii care ar putea fi prinse sau aspirate de fluxul de aer; părul lung trebuie strâns înainte de accesarea unității.
4. Înainte de deschiderea panourilor mașinii, asigurați-vă că acestea sunt bine fixate de mașină, prin intermediul balamalelor.
5. Aripioarele de pe schimbătorul de căldură și marginile componentelor din metal, precum și panourile, pot provoca tăieturi.
6. Nu îndepărtați apărătorile de la componentele mobile, dacă unitatea este în funcțiune.
7. Înainte de restartarea unității, asigurați-vă că apărătorile componentelor mobile sunt fixate în mod corect.
8. Radiatoarele, motoarele și unitățile de acționare ale curelelor ar putea fi în funcțiune: înainte de a intra, așteptați întotdeauna ca acestea să se oprească și luați măsurile corespunzătoare pentru a preveni pornirea acestora.
9. Suprafețele mașinii și țevile pot deveni foarte fierbinți sau reci și pot cauza pericolul de opărire.
10. Nu depășiți limita maximă de presiune (PS) a circuitului de apă din unitate.
11. Înainte de îndepărtarea pieselor din circuitele de apă sub presiune, închideți secțiunea țevilor în cauză și scurgeți treptat lichidul, pentru a stabili presiunea la nivelul atmosferic.
12. Nu vă utilizați mâinile pentru verificarea posibilelor scurgeri de agent frigorific.
13. Înainte de deschiderea panoului de control, deconectați unitatea de la alimentarea principală, utilizând comutatorul principal.
14. Înainte de pornire, verificați dacă unitatea a fost corect împământată.
15. Instalați mașina într-o zonă adecvată; mai ales, nu o instalați afară, dacă aceasta a fost proiectată pentru a fi utilizată în interior.
16. Nu utilizați cabluri cu secțiuni inadecvate sau racorduri inadecvate pentru prelungitoare, nici măcar pentru perioade scurte de timp sau pentru urgențe.
17. Pentru unități cu condensatoare electrice de corecție, așteptați 5 minute după deconectarea de la sursa de energie, înainte de a accesa interiorul tabloului de comandă.
18. Dacă unitatea este dotată cu compresoare centrifugale cu invertor integrat, deconectați-o de la sursa principală de energie și așteptați cel puțin 20 de minute înainte de a o accesa, în vederea efectuării lucrărilor de întreținere: există riscul de electrocutare, din cauza energiei reziduale din componente, care are nevoie de cel puțin această perioadă de timp pentru a se disipa.
19. Unitatea conține gaz refrigerant sub presiune: echipamentul sub presiune nu trebuie să fie atins, cu excepția lucrărilor de întreținere, care trebuie efectuate de personal calificat și autorizat.
20. Conectați unitatea la utilități, respectând instrucțiunile specificate în acest manual și pe panourile unității.
21. Pentru a preveni apariția unui pericol pentru mediul înconjurător, asigurați-vă că lichidul scurs este colectat în recipiente adecvate, conform reglementărilor locale.
22. Dacă este necesară dezmembrarea unei piese, asigurați-vă că este corect reasamblată, înainte de pornirea unității.

23. Dacă normele în vigoare impun instalarea sistemelor de stingere a incendiilor în apropierea mașinii, verificați dacă acestea sunt adecvate pentru stingerea incendiilor de la echipamentul electric, de la uleiul de lubrifiere al compresorului și de la agentul frigorific, conform specificațiilor de pe fișele cu date de siguranță ale acestor lichide.
24. Dacă unitatea este dotată cu dispozitive pentru eliminarea suprapresiunii (supape de siguranță): dacă aceste supape sunt declanșate, gazul refrigerant este eliberat la temperatură și viteză ridicată; preveniți daunele asupra oamenilor sau a obiectelor cauzate de eliberarea gazului și, dacă este necesar, evacuați gazul, în conformitate cu prevederile EN 378-3 și reglementările locale în vigoare.
25. Mențineți toate dispozitivele de siguranță în stare bună de funcționare și verificați-le periodic, în conformitate cu reglementările în vigoare.
26. Mențineți toți lubrifianții în containere etichetate corespunzător.
27. Nu depozitați lichide inflamabile lângă unitate.
28. Lipiți sau brazați doar țevi goale, după îndepărtarea tuturor urmelor de ulei lubrifiant; nu utilizați flăcări sau alte surse de căldură în apropierea țevelor care conțin lichid frigorific.
29. Nu utilizați flacăra deschisă în apropierea unității.
30. Utilajul trebuie să fie instalat în structuri protejate împotriva eliminării în atmosferă, în conformitate cu legislația și standardele tehnice aplicabile.
31. Nu îndoiiți sau loviți țevile care conțin lichide sub presiune.
32. Nu este permisă cățărarea pe mașină sau sprijinirea altor obiecte de mașină.
33. Utilizatorul este responsabil pentru evaluarea generală a riscului de incendiu din locația de instalare (de exemplu, calcularea sarcinii calorice).
34. În timpul transportului, securizați întotdeauna unitatea pe suprafața vehiculului, pentru a preveni deplasarea sau răsturnarea acesteia.
35. Mașina trebuie să fie transportată în conformitate cu reglementările în vigoare, luând în considerare caracteristicile lichidelor din mașină și descrierile acestora de pe fișa cu date de siguranță.
36. Transportul necorespunzător poate cauza deteriorarea mașinii și chiar scurgerea lichidului frigorific. Înainte de pornire, trebuie verificat dacă există scurgeri la mașină și, dacă este cazul, trebuie efectuate reparații.
37. Evacuarea accidentală a agentului frigorific într-o zonă închisă poate cauza pierderi de oxigen și, prin urmare, riscul de asfixiere: instalați utilajul într-un mediu bine aerisit, conform EN 378-3 și reglementărilor locale în vigoare.
38. Instalarea trebuie să respecte cerințele EN 378-3 și reglementările locale în vigoare; în cazul instalării într-un spațiu închis, trebuie asigurată o bună aerisire și trebuie montate detectoare de agent frigorific, dacă este necesar.

1.2 Descriere generală

Unitățile de răcire cu răcire cu apă Daikin cu invertoare pentru compresoare cu șurub sunt complet asamblate din fabrică și sunt testate înainte de transport.

Mașina, care este foarte compactă, utilizează agent frigorific R134a/R1234ze(E)/R513A, adecvat pentru întreaga gamă de aplicații a mașinii.

Controlerul este pre-cablat, setat și testat din fabrică. La fața locului, sunt necesare doar conexiuni normale, precum țevi, conexiuni electrice și blocaje de siguranță ale pompei, care facilitează instalarea și măresc gradul de fiabilitate. Toate sistemele de control și siguranța funcționării sunt instalate din fabrică în panoul de control.

Instrucțiunile din acest manual se aplică tuturor modelelor din această serie, dacă nu se indică altfel.

1.3 Aplicație

Unitățile EWWD/(E)WWH/EWWS) VZ cu compresor cu un singur șurub și invertoare de reglare sunt proiectate și construite pentru răcirea și/sau încălzirea clădirilor sau a proceselor industriale. Prima pornire a sistemului final trebuie să fie efectuată de către tehnicienii Daikin, special instruiți în acest scop. Nerespectarea acestei proceduri de pornire afectează garanția.

Garanția standard acoperă piese ale acestui echipament cu defecte dovedite de material sau de manoperă. În mod normal, materialele care fac obiectul consumului nu sunt acoperite de garanție.

Turnurile de răcire utilizate cu unitățile Daikin cu compresor cu șurub trebuie selectate pentru utilizarea într-o gamă largă de aplicații, conform descrierii din secțiunea „Limite de operare”. Din punct de vedere al reducerii consumului de energie, este întotdeauna preferabil să mențineți la minimum diferența de temperatură dintre circuitul fierbinte (condensator) și circuitul rece (vaporizator). Totuși, este întotdeauna necesar să verificați dacă mașina funcționează în intervalul de temperatură specificat în acest manual.

1.4 Informații despre agentul frigorific R1234ze(E)

Acest produs poate fi dotat cu agent frigorific R1234ze(E), care are un impact minim asupra mediului, datorită valorii sale scăzute a Potențialului de încălzire globală (GWP). Agentul frigorific R1234ze(E) este clasificat de Directiva Europeană 2014/68/UE ca substanță (nepericuloasă) din grupul 2, fiind neinflamabil la temperatura ambiantă standard și netoxic. Datorită acestui lucru, nu sunt necesare măsuri de precauție speciale pentru depozitare, transport și manipulare.

Produsele Daikin Applied Europe S.p.A. respectă Directivele europene aplicabile și, în ceea ce privește proiectarea unităților, sunt în conformitate cu Standardul privind produsele EN378:2016 și Standardul industrial ISO5149.

Aprobarea din partea autorităților locale trebuie verificată, făcând referire la Standardul european EN378 și/sau ISO 5149 (unde R1234ze(E) este clasificat ca A2L – gaz ușor inflamabil).

Caracteristicile fizice ale agentului frigorific R1234ze (E)

Clasa de siguranță	A2L
Grup de lichide PED	2
Limita practică (kg/m ³)	0,061
ATEL/ ODL (kg/m ³)	0,28
LFL (kg/m ³)@ 60°C	0,303
Densitatea vaporilor @25°C, 101.3 kPa (kg/m ³)	4,66
Masa moleculară	114,0
Punct de fierbere (°C)	-19
GWP (100 yr ITH)	7
GWP (ARS 100 yr ITH)	<1
Temperatură de autoaprindere (°C)	368

1.5 Limitele de transport

Pentru a determina sarcina maximă suportată de unitate, au fost luate în considerare valorile accelerației principale și coeficienții VDI 2700:

Caracteristică	Descriere
Tipul drumului	Drumuri publice asfaltate (urbane, suburbane, autostrăzi)
Condițiile suprafeței	Condiții uscate, standard (fără zăpadă/gheață)
Tipul de vehicul	Camioane / autocamioane / vehicule industriale standard
Viteza tipică	Aproximativ 70-80 km/h pe drumuri suburbane sau autostrăzi
Manevrele luate în considerare	Frânări bruște, schimbări rapide de direcție, curbe strânse

Direcție / Tip de manevră	Valoarea de bază pentru vehiculele rutiere (LINIA DE BAZĂ VDI)	Valoarea STANDARD DAIKIN pentru vehiculele rutiere	Comentarii /cazuri speciale/rute principale
Înainte (acelerație frontală)	0,8 g	2 g	pentru frânări puternice; în reglementări mai stricte sau în combinații se întâlnește frecvent și valoarea de 1,0g
Transversal (lateral)	0,5 g	1,5 g	vânt lateral, curbe, schimbări bruște de direcție
Vertical	până la 1,0 g (vârfuri)	2 g	cauzată de gropi, denivelări ale carosabilului, urcări/coborâri; este utilizată mai rar ca valoare constantă și mai des ca valoare de vârf

Conform formulei de mai jos:

$$\alpha_{total} = \sqrt{\alpha_{inainte}^2 + \alpha_{Transversal}^2 + \alpha_{Vertical}^2}$$

valoarea maximă a accelerației este:

$$a_{tot} = 3,2g$$

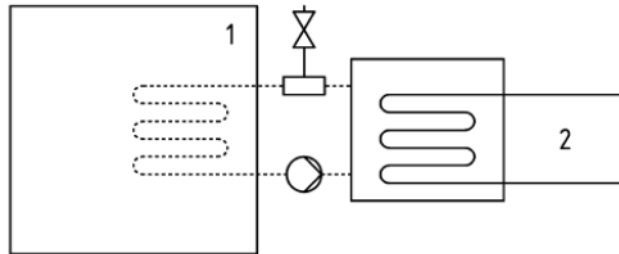
1.6 Instalație de siguranță

Răcitorul trebuie să fie instalat în aer liber sau în încăperea specială (clasificare locație III).

Pentru a asigura clasificarea locației III, trebuie instalată o supapă mecanică pe circuitul / circuitele secundare.

Unitățile DAE pot fi instalate fără restricții de încărcare în sălile de mașini sau în aer liber (clasa de locație III).

În conformitate cu EN 378-1, trebuie instalată o ventilație artificială pe circuitul (circuitele) secundar(e): pentru a asigura încadrarea în clasa de locație III, sistemul trebuie clasificat ca „sistem închis cu ventilație indirectă”.



Sistem închis cu ventilație indirectă

Cheie

- 1) Spațiul ocupat
- 2) Piesă (piese) care conține (conțin) agent frigorific

Sălile de mașini nu sunt considerate spații ocupate (cu excepția celor definite în partea 3, 5.1: sala de mașini utilizată ca spațiu de lucru pentru întreținere este considerată spațiu ocupat din categoria de acces c).

Se respectă codurile locale de construcție și standardele de siguranță; în absența codurilor și standardelor locale, se face referire la EN 378-3:2016 ca ghid.

În paragraful „Instrucțiuni suplimentare pentru utilizarea în siguranță a R1234ze” sunt furnizate informații suplimentare care ar trebui adăugate cerințelor standardelor de siguranță și codurilor de construcție.

Pentru a preveni daunele cauzate de inhalarea și contactul direct cu gazul refrigerant, ieșirile supapei de siguranță trebuie conectate la o conductă de transport înainte de punerea în funcțiune. Aceste conducte trebuie să fie instalate astfel încât, în cazul în care se deschide supapa, agentul frigorific evacuat să nu afecteze persoane și/sau lucruri, și să nu poată intra în clădire prin ferestre și/sau alte deschideri.

Instalatorul este responsabil de conectarea supapei de siguranță la conducta de purjare și de dimensionarea conductei. În acest sens, consultați standardul armonizat EN13136 pentru dimensionarea conductelor de evacuare care urmează să fie conectate la supapele de siguranță.

Trebuie respectate toate măsurile de siguranță privind gestionarea agentului frigorific în conformitate cu reglementările locale.

1.6.1 Dispozitive de siguranță

În conformitate cu Directiva privind echipamentele sub presiune, se utilizează următoarele dispozitive de protecție:

- Comutator de înaltă presiune → accesoriu de siguranță.
- Supapă de siguranță externă (partea de agent frigorific) → Protecție la suprapresiune.
- Supapă de siguranță externă (partea de agent de transfer termic fluid) → **Selectarea acestor supape de siguranță trebuie făcută de către personalul responsabil cu finalizarea circuitului (circuitelor) hidraulic(e).**

Toate supapele de siguranță instalate din fabrică sunt sigilate cu plumb pentru a preveni orice modificare a calibrării.

În cazul în care supapele de siguranță sunt instalate pe o supapă de comutare, aceasta este echipată cu o supapă de siguranță la ambele ieșiri. Numai una dintre cele două supape de siguranță funcționează, cealaltă este izolată. Nu lăsați niciodată supapa de comutare în poziția intermediară.

În cazul în care o supapă de siguranță este îndepărtată pentru verificare sau înlocuire, asigurați-vă că există întotdeauna o supapă de siguranță activă pe fiecare dintre supapele de comutare instalate în unitate.

1.6.2 Indicații suplimentare pentru utilizarea în siguranță a echipamentului R1234ze(E) care se află în camera specială

Atunci când este aleasă o cameră specială pentru amplasarea echipamentului cu agent frigorific, acesta trebuie să fie amplasat în conformitate cu reglementările locale și naționale. Următoarele cerințe (în conformitate cu EN 378-3:2016) pot fi utilizate pentru evaluare.

- Pentru a determina dacă este necesară amplasarea sistemului de răcire într-o încăpere separată pentru mașini cu agent frigorific, ar trebui să se efectueze o analiză a riscului bazată pe principiul siguranței unui sistem agent de răcire (așa cum a fost determinat de producător și incluzând clasificarea încărcăturii și siguranței agentului frigorific utilizat).
- Camerele mașinilor nu trebuie folosite ca spații ocupate. Proprietarul sau utilizatorul clădirii se asigură că accesul este permis numai personalului calificat și instruit care efectuează întreținerea necesară în camera mașinilor sau în instalația generală.
- Camerele mașinilor nu trebuie utilizate pentru depozitare, cu excepția instrumentelor, a pieselor de schimb și a uleiului de compresor pentru echipamentul instalat. Orice agenți frigorifici sau materiale inflamabile sau toxice se depozitează conform reglementărilor naționale.
- Flăcările deschise (goale) nu trebuie permise în camerele mașinilor, cu excepția sudurii, a lipirii sau a activității similare și apoi numai dacă se monitorizează concentrația agentului frigorific și se asigură o ventilație adecvată. Astfel de flăcări deschise nu trebuie lăsate nesupravegheate.
- O comutare de la distanță (tip de urgență) pentru oprirea sistemului de răcire trebuie să fie prevăzută în afara încăperii (lângă ușă). Un comutator de acționare similar trebuie amplasat într-o locație adecvată în interiorul camerei.
- Toate conductele și țevile care trec prin pardoseli, tavane și pereți din camera mașinilor vor fi sigilate.
- Suprafețele fierbinți nu trebuie să depășească o temperatură de 80% din temperatura de autoaprindere (în °C) sau cu 100 K mai mică decât temperatura de autoaprindere a agentului frigorific, oricare dintre acestea este valoarea cea mai mare.

Agent frigorific	Temperatură de autoaprindere	Temperatura maximă a suprafeței
R1234ze	368 °C	268 °C

- Camerele mașinilor trebuie să aibă uși care se deschid în afară și suficiente ca număr pentru ca, în caz de urgență persoanele să poată fi evacuate imediat; ușile trebuie să fie etanșe, închise și proiectate astfel încât să poată fi deschise din interior (sistem antipanică).
- Camerele speciale pentru mașini în care încărcătura de agent frigorific depășește limita practică a volumului camerei trebuie să aibă o ușă care se deschide fie direct spre exterior, fie printr-un vestibul dedicat echipat cu uși etanșe cu auto-închidere.
- Ventilarea camerelor mașinilor trebuie să fie suficientă atât pentru condițiile normale de operare, cât și pentru situațiile de urgență.
- Ventilarea în condiții normale de funcționare trebuie să fie în conformitate cu reglementările naționale.
- Sistemul de ventilație mecanică de urgență trebuie să fie activat de un detector (e) situat (e) în camera mașinilor.
 - Acest sistem de ventilație trebuie să fie:
 - Independent față de orice alt sistem de ventilație de la fața locului;
 - Prevăzută cu două dispozitive de control de urgență independente, unul situat în afara camerei mașinilor, iar celălalt în interior.
 - Ventilatorul de ventilație de evacuare de urgență trebuie:

- Să fie în fluxul de aer cu motorul în afara fluxului de aer sau clasificat pentru zone periculoase (conform evaluării);
 - Să fie amplasat astfel încât să evite presurizarea conductelor de evacuare în camera mașinilor;
 - Să nu provoace scânteii dacă apare contactul cu materialul conductei.
- Fluxul de aer al ventilației mecanice de urgență trebuie să fie de cel puțin

$$V = 0,014 \times m^{2/3}$$

acolo unde

V este debitul de aer în m³/s;

m este masa încărcăturii refrigerante, în kg, în sistemul de refrigerare cu cea mai mare încărcătură, și orice parte este situată în camera mașinilor;

0.014 este un factor de conversie.

- Ventilația mecanică trebuie să funcționeze în mod continuu sau să fie întreruptă de detector.
- Detectorul trebuie să activeze automat o alarmă, să pornească ventilația mecanică și să oprească sistemul când acesta se declanșează.
- Amplasarea detectorilor trebuie aleasă în raport cu agentul frigorific și trebuie să fie localizată acolo unde agentul frigorific din scurgere se va concentra.
- Poziționarea detectorului se face cu luarea în considerare a tiparelor de flux local de aer, contabilizând sursele de localizare a ventilației și jaluzelele. Trebuie luată în considerare, de asemenea, posibilitatea unei deteriorări mecanice sau a unei contaminări.
- Cel puțin un detector trebuie să fie instalat în fiecare cameră de mașini sau în spațiul ocupat luat în considerare și / sau la cea mai mică încăpere subterană pentru agenții frigorifici mai grei decât aerul și la cel mai înalt punct pentru agenții frigorifici mai ușori decât aerul.
- Detectorii trebuie monitorizați continuu pentru a se vedea dacă funcționează. În cazul unei defecțiuni a detectorului, secvența de urgență ar trebui activată ca și cum ar fi fost detectat agentul frigorific.
- Valoarea prestabilită pentru detectorul de agent frigorific la 30° C sau 0° C, oricare dintre acestea este mai critică, trebuie stabilită la 25% din LFL. Detectorul trebuie să continue să activeze la concentrații mai mari.

Agent frigorific	LFL	Alarmă presetată	
R1234ze	0,303 kg/m ³	0,07575 kg/m ³	16500 ppm

- Toate echipamentele electrice (nu numai sistemul de răcire) trebuie selectate pentru a fi utilizate în zonele identificate în evaluarea riscurilor. Se consideră că echipamentul electric respectă cerințele în cazul în care sursa de alimentare electrică este izolată atunci când concentrația agentului frigorific atinge 25% sau mai puțin din limita inflamabilă inferioară.
- Camerele mașinilor sau camerele speciale ale mașinilor trebuie să fie **marcate în mod clar** ca atare la intrările în cameră, împreună cu avertismente care să ateste că persoanele neautorizate nu trebuie să intre și că fumatul, lumina sau flăcările sunt interzise. De asemenea, anunțurile menționează că, în caz de urgență, doar persoanele autorizate în legătură cu procedurile de urgență trebuie să decidă dacă vor intra în camera mașinilor. În plus, trebuie afișate anunțuri de avertizare care interzic funcționarea neautorizată a sistemului.
- Proprietarul / operatorul păstrează un jurnal actualizat al sistemului de refrigerare.



Detectorul opțional de scurgere furnizat de DAE împreună cu răcitorul ar trebui să fie utilizat exclusiv pentru verificarea scurgerilor de agent frigorific din răcitor

2 INSTALAREA

2.1 Depozitare

Dacă este necesar să depozitați unitatea înainte de instalare, trebuie să respectați anumite măsuri de precauție.

- Nu îndepărtați plasticul de protecție.
- Nu lăsați unitatea expusă la elemente.
- Nu expuneți unitatea la lumina directă a soarelui.
- Nu utilizați mașina lângă o sursă de căldură și/sau flacără deschisă.
- Mențineți mașina în locuri în care temperatura încăperii este cuprinsă între + 5 °C și 55 °C (dacă temperatura încăperii depășește limita maximă, supapa de siguranță se poate declanșa, cauzând pierderea agentului frigorific).

2.2 Primirea și manipularea

Inspectați aparatul imediat după livrare. În special, asigurați-vă că aparatul este intact în toate părțile și că nu există deformări datorate coliziunilor. Dacă identificați daune la primire, depuneți imediat o plângere în scris adresată operatorului de transport.

Retururile aparatelor sunt franco fabrica Daikin Applied Europe Spa.

Compania Daikin Applied Europe Spa. nu poate fi considerată responsabilă pentru daunele echipamentului provocate în timpul transportului către destinație.

Izolarea colțurilor vaporizatorului, unde sunt amplasate orificiile de ridicare, este livrată separat și trebuie montată la fața locului, după ce unitatea a fost instalată definitiv. Chiar și plăcile anti-vibrații (opțional) sunt livrate separat. Dacă este necesar, asigurați-vă că aceste elemente sunt livrate împreună cu unitatea.

Manipulați unitatea cu mare precauție, pentru a preveni avariarea panoului de comandă și a țevilor cu agent frigorific.

Unitatea trebuie să fie ridicată prin introducerea unui cârlig în fiecare dintre cele patru colțuri, unde sunt amplasate orificiile de ridicare (vezi instrucțiuni privind ridicarea). Barele distanțatoare trebuie să fie utilizate de-a lungul liniei care leagă orificiile de ridicare, pentru a preveni avariarea panoului electric și a cutiei de borne a compresorului (vezi figura). Nu utilizați alte puncte pentru ridicarea mașinii.

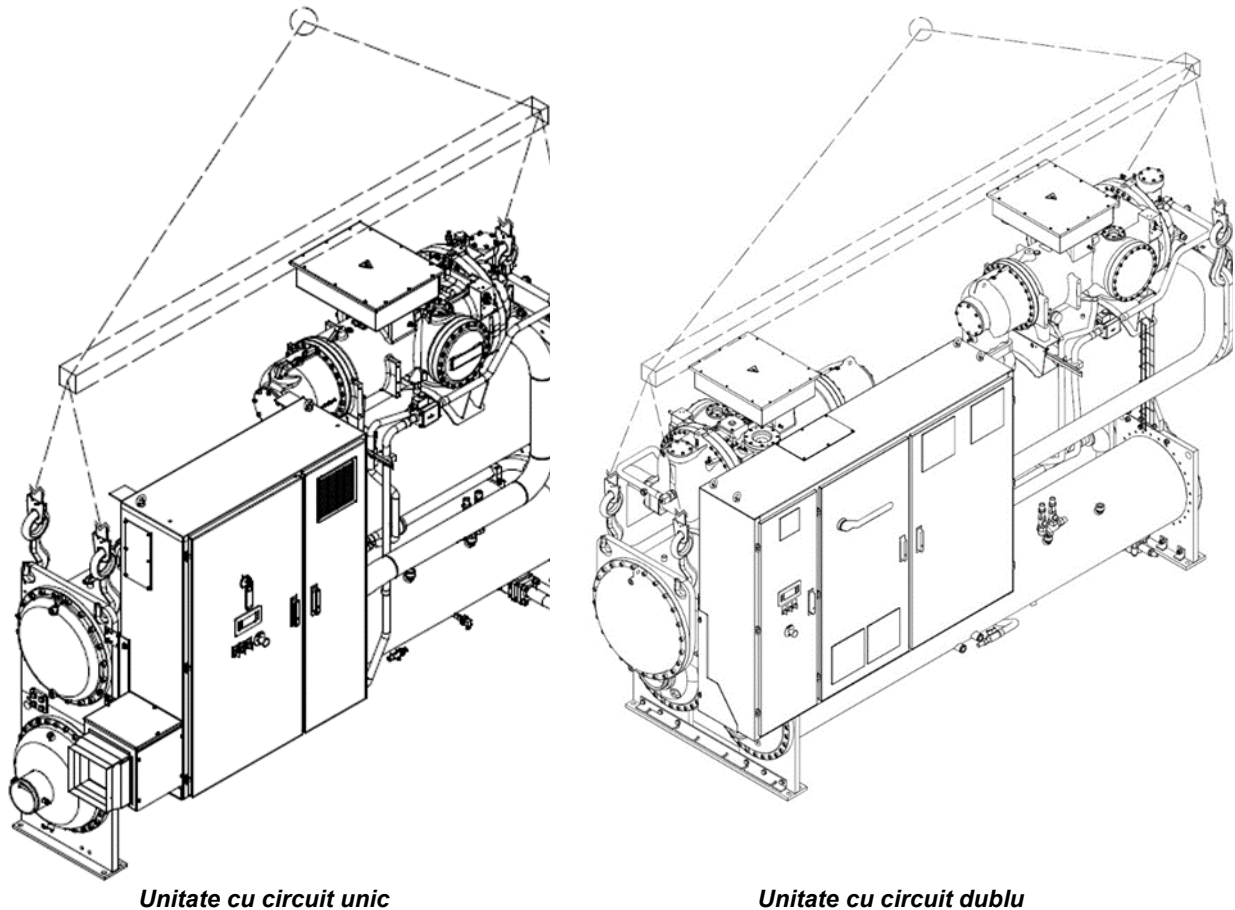
În timpul procesului de ridicare, cablurile de ridicare și/sau lanțurile nu trebuie să atingă panoul electric și/sau țevile.

Dacă se folosesc culisoare sau tălpi pentru deplasarea mașinii, împingeți baza mașinii fără să atingeți țevile din cupru și din oțel, compresoarele și/sau panoul electric.

Aveți grijă ca în timpul manevrării să nu loviți țevile, cablurile și accesoriile instalate.

Toate dispozitivele necesare care asigură siguranța personală trebuie să fie furnizate în timpul manipulării mașinii.

2.3 Instrucțiuni privind ridicarea



Figură 3 - Instrucțiuni privind ridicarea

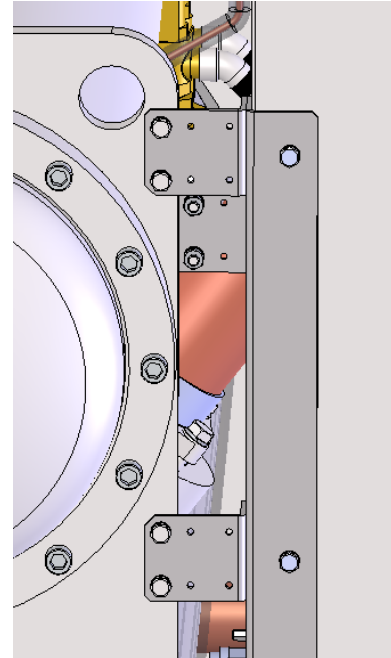
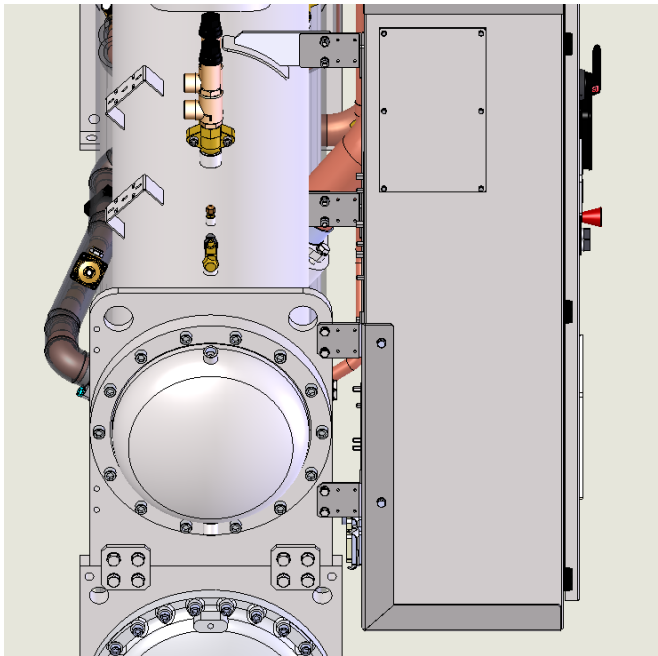
- 1) Echipamentele, cablurile, accesoriile de ridicare și procedurile de manevrare trebuie să respecte regulamentele și legislația locale în vigoare.
- 2) Pentru ridicarea mașinii, utilizați doar orificiile de pe schimbătoarele de căldură.
- 3) În timpul manevrării se pot utiliza orice puncte de ridicare.
- 4) Utilizați doar cârlige de ridicare cu dispozitiv de închidere. Cârligele trebuie fixate bine înainte de a efectua manipularea.
- 5) Cablurile și cârligele trebuie să aibă capacitate portantă adecvată sarcinii. Verificați plăcuța de identificare a unității care indică greutatea mașinii.
- 6) Instalatorul trebuie să selecteze și să utilizeze în mod corect echipamentul de ridicare. Vă recomandăm să utilizați cabluri cu o capacitate verticală cel puțin egală cu greutatea totală a mașinii.
- 7) Mașina trebuie ridicată lent și trebuie bine echilibrată. Dacă este necesar, reglați echipamentul de ridicare, pentru a asigura echilibrarea.

2.3.1 OPT 147 Tablou electric demontabil

Când este selectat OPT 147, tabloul electric este livrat separat de unitatea principală, iar instalarea trebuie efectuată la fața locului.

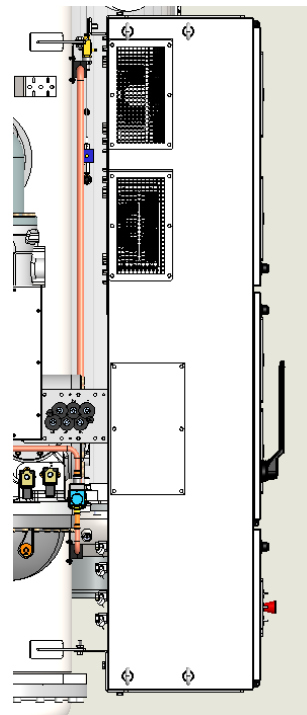
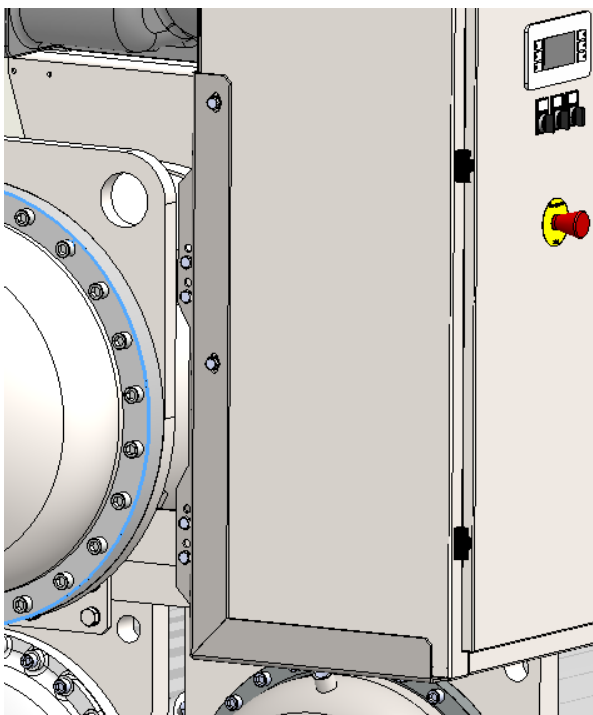
Panoul electric trebuie ridicat cu ajutorul cârligelor de ridicare de pe partea superioară a panoului (a se vedea paragraful „Instrucțiuni de ridicare” pentru specificații privind echipamentul de ridicare).

Pentru unitățile cu un singur circuit, montarea trebuie efectuată pe suporturile poziționate pe evaporator (a se vedea figura de mai jos) folosind șuruburile livrate împreună cu unitatea.

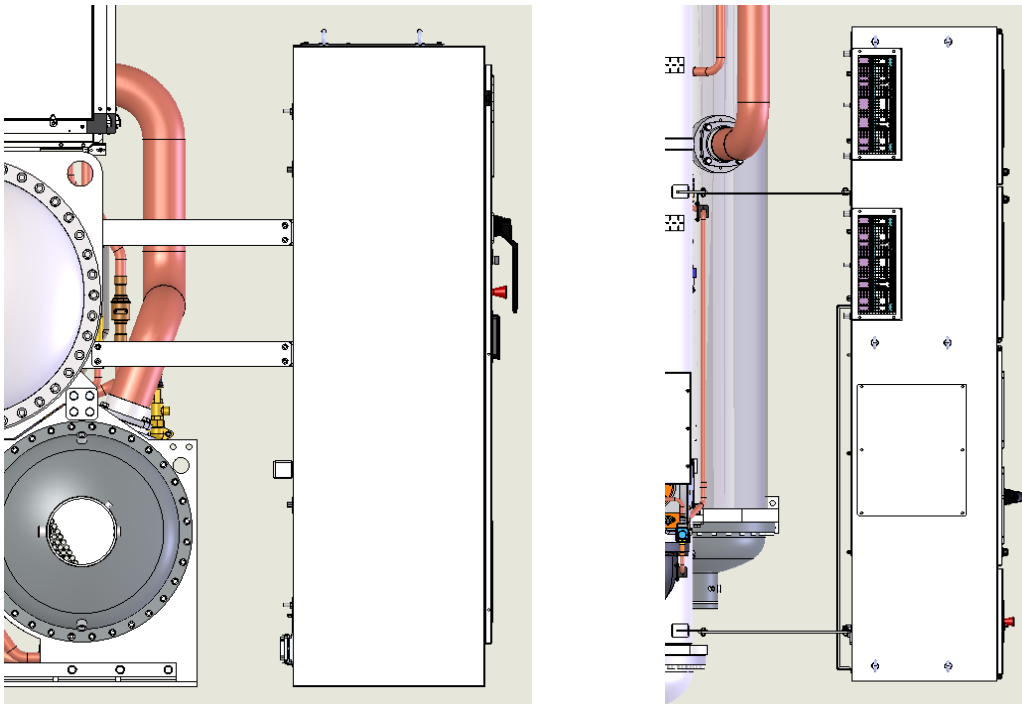


Pentru unitățile cu circuit dublu, există două tipuri diferite de panouri electrice:

- Panou electric mic: montarea trebuie efectuată pe suporturile poziționate pe evaporator (a se vedea figura de mai jos).

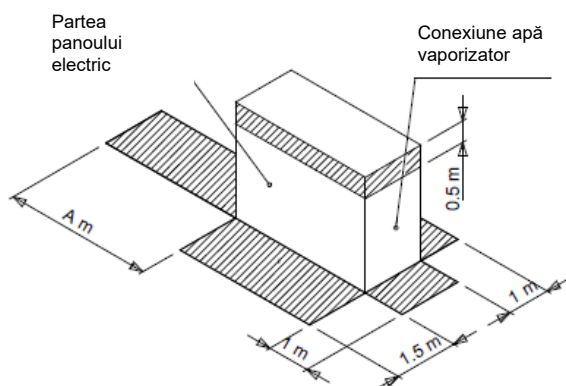


- Panou electric mare: în acest caz, mai întâi panoul este poziționat pe cadrul unității, apoi trebuie conectat la unitate pe partea evaporatorului, prin suporturile de montare (a se vedea figura de mai jos), folosind șuruburile livrate împreună cu unitatea.



2.4 Așezare și asamblare

Unitatea trebuie să fie montată pe o bază plană din ciment sau oțel, adecvată greutateii totale a întregii mașini în funcțiune și trebuie să fie poziționată astfel încât să se asigure spațiu pentru întreținere la un capăt al unității, să se permită curățarea și/sau scoaterea vaporizatorului și a țevilor condensatorului. Consultați figura de mai jos cu privire la zonele respective. Condensatorul și țevile vaporizatorului se dilată în interiorul plăcii de țevă, pentru a permite înlocuirea, dacă este necesar.



Tipul unității	A (m)
Circuit simplu VZ	3,5
Circuit dublu VZ	4,5

Figură 4 - Poziționarea unității

Poziția mașinii trebuie să fie proiectată astfel încât să fie asigurat accesul la toate dispozitivele de siguranță și de control. Nu acoperiți niciodată dispozitivele de siguranță (supape de siguranță, comutatoare de presiune) care, având în vedere importanța lor, necesită verificări periodice. Supapele de siguranță trebuie să fie conectate extern. Pentru dimensiunile țevii de evacuare a supapei de siguranță, vă recomandăm aplicarea standardelor armonizate EN378 și EN13136.

Aceste unități includ instalarea celor două supape de siguranță pentru fiecare schimbător instalat pe dispozitivul de comutare, care menține întotdeauna o supapă activă. Prin urmare, ambele supape de siguranță de pe fiecare schimbător trebuie conectate în exteriorul camerei mașinilor. Aceste țevi trebuie instalate astfel încât, în cazul în care

supapa se deschide, fluxul de agent frigorific evacuat să nu intre în contact cu oameni și/sau bunuri sau să pătrundă în clădire prin ferestre și/sau alte deschideri.

Încăperea motorului trebuie să fie aerisită în mod adecvat, pentru a preveni acumularea de agent frigorific în interior, care poate reduce conținutul corect de oxigen din aer, cauzând astfel asfixierea. În această privință, vă recomandăm aplicarea standardului armonizat EN378-3 (Cerințe privind siguranța și mediul înconjurător) - Instalarea și protecția persoanelor) sau al unuia echivalent.



Aer contaminat cu un procent ridicat de agent frigorific (vezi fișa de siguranță a agentului frigorific) poate cauza asfixiere, pierderea mobilității și a stării de conștiență, dacă este inhalat. Evitați contactul cu ochii și pielea.

2.5 Amortizoare de șocuri

Covoarele din cauciuc anti-vibrații (opțional) furnizate separat trebuie amplasate sub colțurile unității (cu excepția specificațiilor speciale). Aceste covoare oferă o minimă izolare. Covoarele sunt recomandate pentru toate instalațiile unde transmiterea vibrațiilor poate fi semnificativă. Montați și articulații anti-vibrații pe țevile de apă, pentru a reduce solicitarea țevilor, vibrațiile și zgomotul.

2.6 Ancorarea

După poziționare, mașina trebuie să fie bine ancorată la sol sau prevăzută cu o structură metalică pentru susținerea mașinii. Pentru aceasta, la baza mașinii sunt incluse orificii cu un diametru de 22 mm, pentru a asigura ancorarea.

2.7 Tubulatura de apă

2.7.1 Tubulatura de apă a vaporizatorului și a condensatorului

Condensatoarele și vaporizatoarele sunt prevăzute cu nipluri canelate pentru conexiunile Victaulic sau, în mod opțional, cu conexiuni cu flanșe. Cuplajul mecanic trebuie să fie prevăzut de către instalator cu conexiuni care dețin dimensiuni adecvate sistemului.



Observații importante referitoare la sudură

- 1. Dacă flanșele conexiunilor necesită sudură, îndepărtați senzorii de temperatură din godeuri, pentru a preveni avarierea plăcii electronice a controlerului.**
- 2. Împământarea trebuie să fie efectuată corect, pentru a preveni avarierea controlerului electronic.**
- 3. Porniți ventilația mecanică din camera mașinilor pentru toate operațiunile de service.**

Unele cuplaje de presiune sunt incluse atât la admisia, cât și la evacuarea capetelor schimbătorului. Aceste cuplaje controlează pierderea cantității de apă. Pierderea și debitul cantității de apă pentru condensatoare și vaporizatoare sunt specificate în manualul produsului respectiv. Pentru a identifica schimbătorul de căldură, consultați plăcuța acestuia.

Verificați dacă conexiunile de la admisia și evacuarea apei coincid cu desenul dimensional și cu indicațiile specificate cu privire la conexiuni. Instalarea incorectă a tubulaturii de apă poate provoca defecțiuni ale mașinii și/sau poate reduce performanța.

Atunci când utilizați o conexiunile hidraulică la un sistem de încălzire, asigurați-vă că temperatura apei care circulă în vaporizator nu depășește valoarea maximă permisă. Acest fenomen poate cauza deschiderea supapei de siguranță, eliberând astfel agentul frigorific în atmosferă.

Înainte de a fi montată la mașină, tubulatura trebuie sprijinită, pentru a reduce greutatea și solicitarea exercitată asupra conexiunilor. În plus, tubulatura trebuie izolată în mod corespunzător. La ambele admisii (vaporizator și condensator) trebuie instalat un filtru de apă, care să poată fi supus inspecției. Instalați supape de închidere cu dimensiuni adecvate pe ambele schimbătoare de căldură, pentru a permite scurgerea și inspectarea, fără a fi necesară scurgerea completă a apei din sistem, în plus față de manometrele de apă.



Instalați un filtru mecanic pentru a evita deteriorarea țevilor schimbătorului. Deschiderea maximă recomandată pentru sită este:
0,87 mm (DX S&T)
1.0 mm (BPHE)
1,2 mm (Inundat)

Pentru unitățile cu circuit dublu este furnizat un singur traductor de temperatură (TT) pentru evacuarea apei din condensator și unul pentru intrarea apei în condensator. După conectarea celor două circuite de apă, instalatorul trebuie să re-poziționeze pe colector TT pentru evacuarea apei.

2.7.2 Întrerupător de debit

La țeava de admisie a vaporizatorului trebuie instalat un întrerupător de debit, pentru a asigura un debit corect de apă, înainte de pornirea unității. În plus, dispozitivul oprește unitatea, dacă fluxul de apă este întrerupt, protejând astfel mașina de înghețul vaporizatorului.



Întrerupătorul de debit nu trebuie utilizat ca sistem de control al mașinii.

Absența întrerupătorului de debit de la conexiunea de apă a vaporizatorului anulează garanția pentru daunele provocate de îngheț.



Vaporizatorul și condensatorul nu sunt prevăzute cu auto-evacuare; acestea trebuie purjate.

Termometrele și manometrele trebuie instalate pe tubulatura de apă de lângă conexiunile schimbătorului de căldură. În plus, supapele de aerisire trebuie să fie montate la cel mai înalt punct de pe țeavă.

Dacă este necesar, pot fi inversate doar capacele de apă ale vaporizatorului. Dacă această operațiune este încheiată, noile garnituri și senzori de control trebuie să fie re poziționați.



Conexiunile de admisie și evacuare ale condensatorului nu pot fi inversate. Configurația specifică a condensatorului oferă operații optime ale mașinii numai în contracurent. Direcția incorectă a fluxului de apă reduce eficiența generală a mașinii.

Dacă zgomotul pe care pompa de apă îl produce este excesiv, vă recomandăm să utilizați articulații izolate cu cauciuc atât la admisia, cât și la evacuarea pompei. În cele mai multe cazuri, nu este obligatorie montarea articulațiilor anti-vibrații la admisia și evacuarea țevii condensatorului, unde zgomotul și vibrațiile sunt foarte importante (de exemplu, dacă o țeavă îngropată traversează un perete într-o zonă locuită), însă poate fi necesară.

Dacă se utilizează un turn de răcire, trebuie montată o supapă de echilibrare. Este necesar un sistem de control al temperaturii, dacă turnul de apă este foarte rece. Controlerul montat pe mașină comandă pornirea/oprirea ventilatorului turnului sau comandă permanent o supapă de comandă sau un controler de viteză pentru ventilator, prin intermediul unui semnal analogic de 0-10 V CC. Vă recomandăm să efectuați conexiunea, permițând comandarea ventilatorului prin intermediul controlerului mașinii (vezi schema electrică pentru conexiune).

2.7.3 Tratarea apei

Înainte de punerea în funcțiune a mașinii, curățați circuitele apei. Asigurați-vă că purjarea turnului și sistemul de evacuare sunt funcționale. Aerul din atmosferă conține mulți contaminanți, prin urmare aveți nevoie de o tratare bună a apei.

Utilizarea apei netratate poate produce: coroziune, erodare, noroi, ancrasare și formare de alge. Daikin Applied Europe nu răspunde pentru deteriorarea sau funcționarea defectuoasă a echipamentului cauzată de lipsa tratării apei sau de apa netratată în mod corespunzător.



Utilizați doar glicol industrial.

Nu utilizați antigel pentru automobile.

Antigelul pentru automobile conține inhibitori care cauzează o placare pe țevile din cupru.

Manipularea și evacuarea ca deșeu a glicolului uzat trebuie să fie în acord cu reglementările actuale.

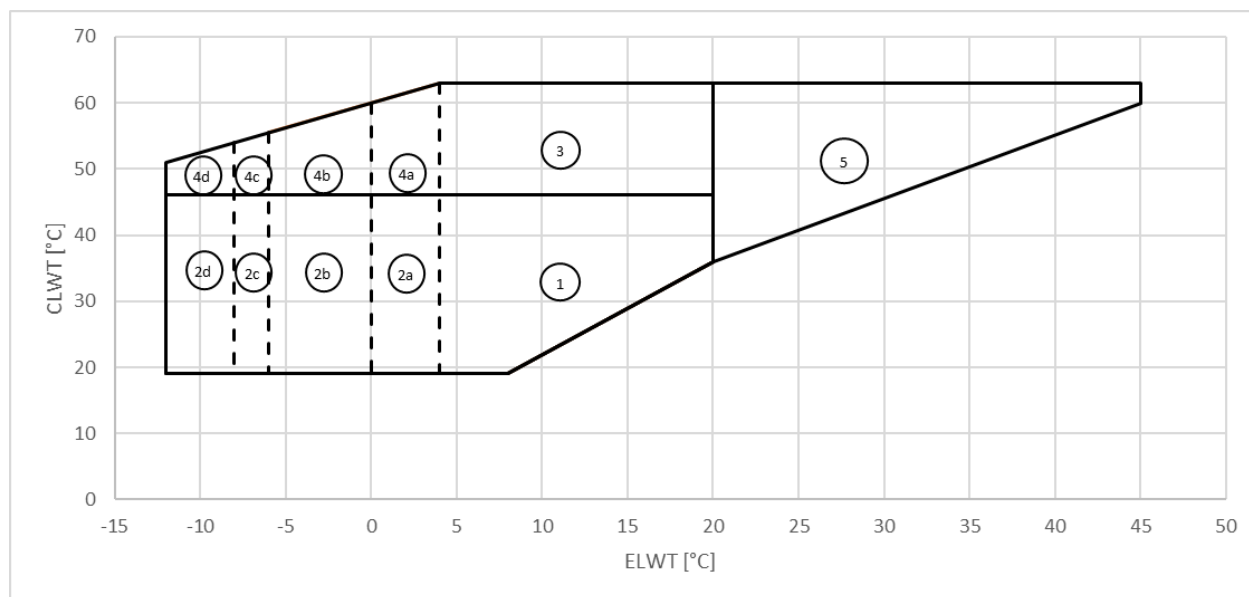
Cerințele DAE privind calitatea apei	coajă și tub + inundat	BPHE
pH (25°C)	6.8 – 8.4	7.5-9.0
Conductivitate electrică (25°C)	< 2000 μS/cm	<500 μS/cm
Ioni de clorură	< 150 mg Cl ⁻ /l	-
Clor molecular	< 5 mg Cl ₂ /l	<1.0mg Cl ₂ /l
Ioni de sulfat (SO ₄ ⁻⁻ /l)	< 100 mg SO ₄ ⁻⁻ /l	<100 mg SO ₄ ⁻⁻ /l
Alcalinitate	< 200 mg CaCO ₃ /l	<100 mg CaCO ₃ /l
Duritate totală	130-300 mg CaCO ₃ /l	80-150 mg CaCO ₃ /l
Fier	< 5.0 mg Fe/l	-
Cupru	< 1.0 mg Cu/l	-
Ioni de amoniu (NH ₃)	< 1.0 mg NH ₄ ⁺ /l	<0.5mg NH ₄ ⁺ /l
Silice	50 mg SiO ₂ /l	-
Oxigen dizolvat	< 8 mg/l	-
Solide totale dizolvate	< 1500 mg/l	-
Hidrogenocarbonat (HCO ⁻⁻⁻)	-	60-200 mg HCO ₃ /l
(HCO ⁻⁻⁻)/(SO ₄ ⁻⁻)	-	>0.5
(Ca+Mg)/(HCO ⁻⁻⁻)	-	>1.6

2.8 Limite de temperatură și debitul de apă

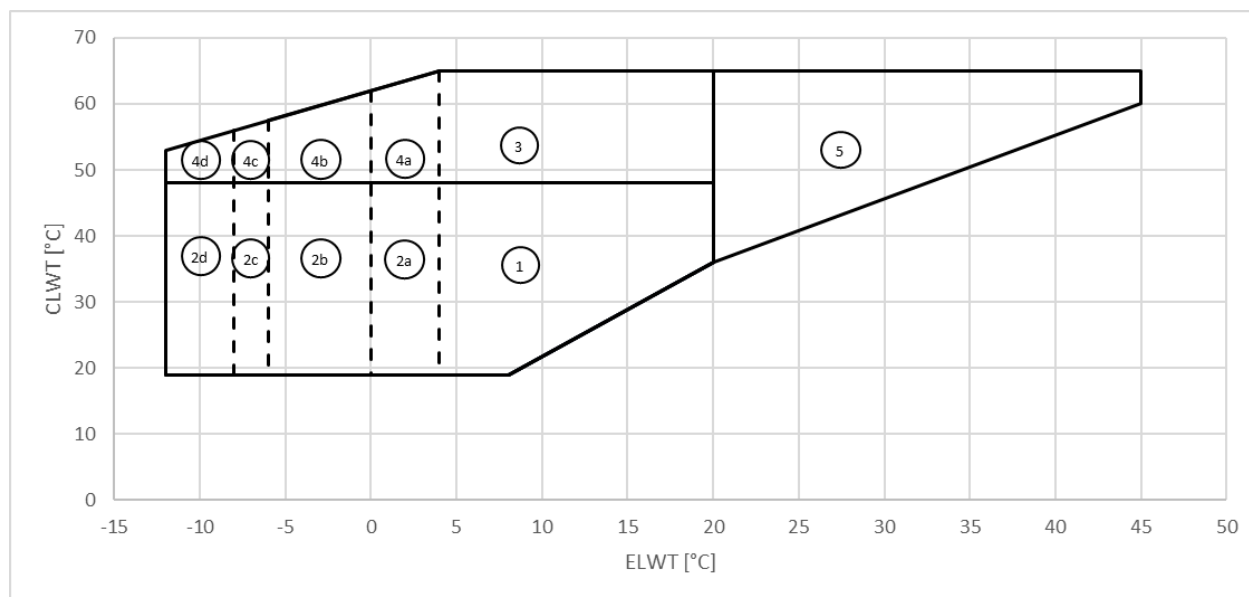
Unitățile sunt proiectate pentru a fi utilizate cu o temperatură a apei cuprinsă între +4 °C și +15 °C, la evacuarea vaporizatorului și cu o temperatură a apei cuprinsă între 15 °C și 50 °C, la evacuarea condensatorului (unități standard). Totuși, diferența minimă de temperatură dintre temperatura apei de la evacuarea vaporizatorului și temperatura apei de la intrarea condensatorului nu trebuie să fie mai mică de 15 °C. Comparați întotdeauna punctul de operare exact cu software-ul de selecție. Anumite condiții de operare simultane pot fi limitate (temperatura ridicată a apei de la admisia vaporizatorului și temperatura ridicată a apei de la admisia condensatorului).

Glicolul trebuie utilizat pentru toate aplicațiile la care lichidul de la evacuarea vaporizatorului are o temperatură mai mică de 4 °C. Temperatura maximă permisă a apei din vaporizator cu mașina oprită este de 50 °C. Temperaturile mai ridicate pot cauza deschiderea supapelor de siguranță de pe manșonul vaporizatorului. Dacă debitul de apă este mai mic decât valoarea minimă indicată în diagrama referitoare la pierderile cantității de apă din condensator și vaporizator, poate fi provocat înghețul, încrustări și un control redus. Dacă debitul apei este mai mare decât valoarea maximă indicată în diagrama referitoare la pierderile cantității de apă din condensator și vaporizator, rezultă o pierdere inacceptabilă a cantității de apă, o erodare excesivă a tubulaturii și vibrații care pot cauza fisurări.

2.8.1 Limite de operare EWWD-VZ



Figură 5 - Îneliş EWWD_VZ_SS



Figură 6 - EWWD-VZ-XS/PS

ELWT: Temperatura apei la ieșirea din vaporizator

CLWT: Temperatura apei la ieșirea din condensator

Ref.1: unitate standard (nu sunt necesare opțiuni pentru funcționarea în această zonă)

Ref.2a: unitate standard + opt. 08 (saramură). Limită pentru propilenglicol: ELWT = 0°C

Ref.2b: unitate standard + opt. 08 (saramură). Limită pentru etilenglicol: ELWT = -6°C

Ref.2c: unitate standard + opt. 174 (temperatură scăzută saramură). Limită pentru propilenglicol: ELWT = -8°C

Ref.2d: unitate standard + opt. 174 (temperatură scăzută saramură). Limită pentru etilenglicol: ELWT = -12°C

Ref.3: unitate standard + opt. 111 (kit temperaturi ridicate).

Ref.4a: unitate standard + opt. 08 (saramură) + opt.111 (kit temperaturi ridicate). Limită pentru propilenglicol: ELWT = -0°C

Ref.4b: unitate standard + opt. 08 (saramură) + opt.111 (kit temperaturi ridicate). Limită pentru etilenglicol: ELWT = -6°C

Ref.4c: unitate standard + opt. 174 (temperatură scăzută saramură) + opt.111 (kit temperaturi ridicate). Limită pentru propilenglicol: ELWT = -8°C

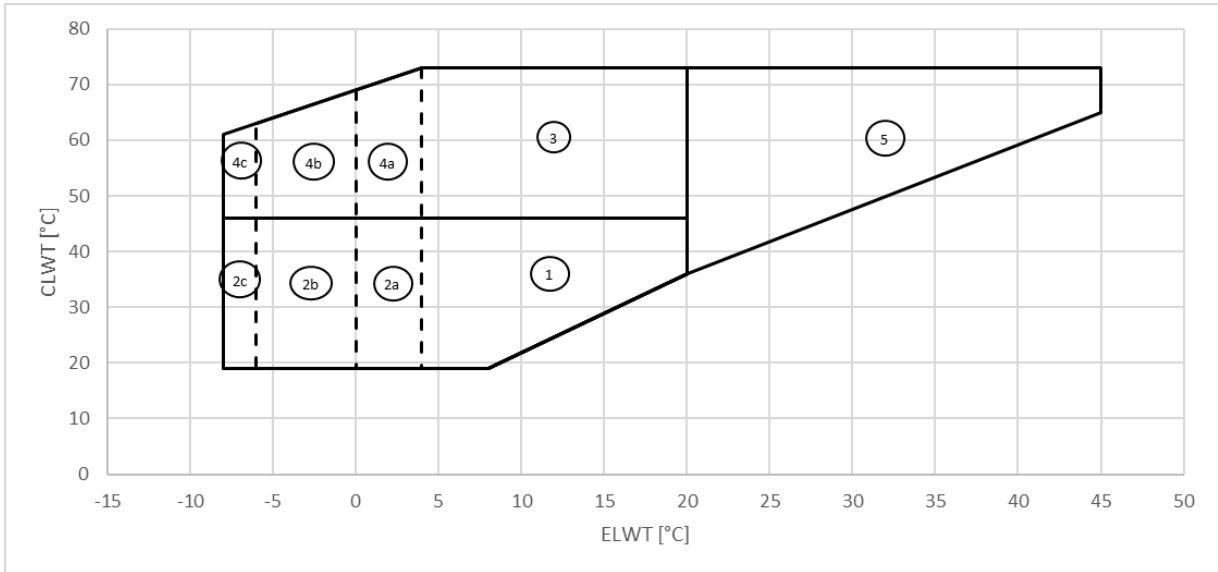
Ref.4d: unitate standard + opt. 174 (temperatură scăzută saramură) + opt.111 (kit temperaturi ridicate). Limită pentru etilenglicol: ELWT = -12°C

Ref.5: unitate standard + opt. 189 (High ELWT). Numai pentru condiții de lucru cu ELWT ≥ 20°C.

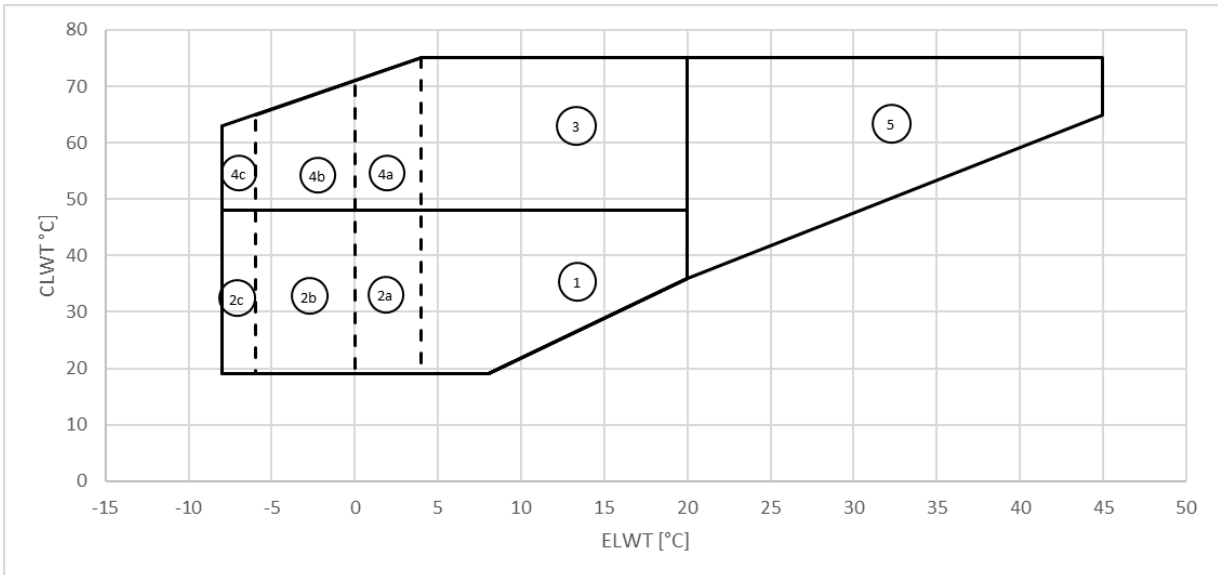


Diagramele prezentate mai sus constituie o îndrumare privind limitele de funcționare în domeniu. Consultați software-ul de selecție CSS pentru limitele reale de funcționare în condițiile de lucru pentru fiecare model.

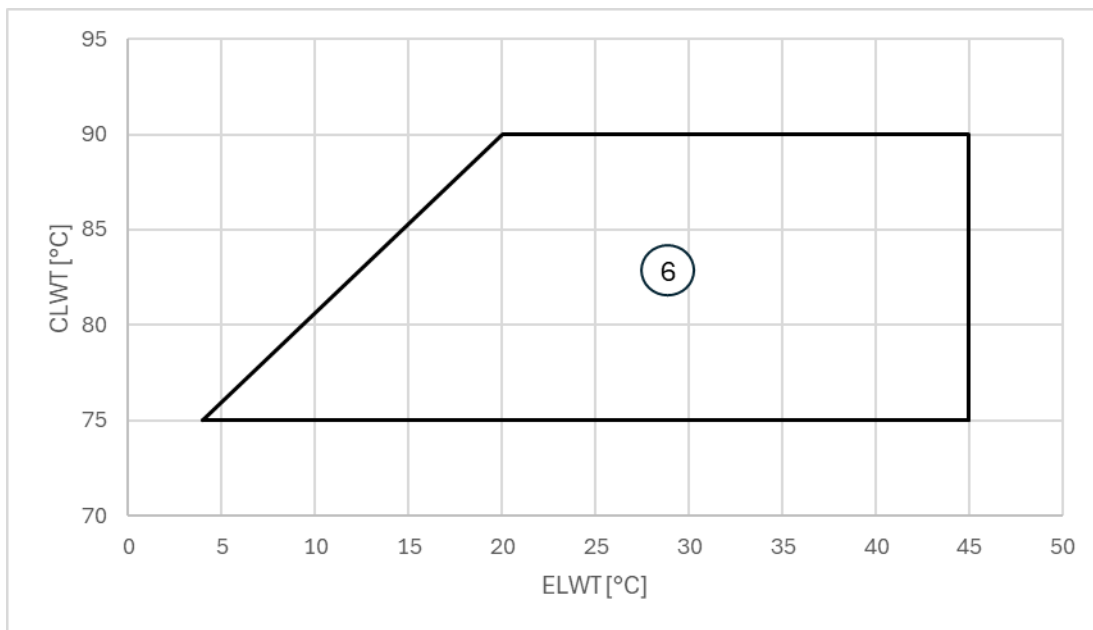
2.8.2 Limite de operare EWWH-VZ



Figură 7 - EWWH_VZ_SS



Figură 8 - EWWH_VZ_XS



Figură 9 - EWWH_VZ_XS/PS Option 251

Ref.1: unitate standard (nu sunt necesare opțiuni pentru funcționarea în această zonă)

Ref.2a: unitate standard + opt. 08 (saramură). Limită pentru propilenglicol: ELWT = 0°C

Ref.2b: unitate standard + opt. 08 (saramură). Limită pentru etilenglicol: ELWT = -6°C

Ref.2c: unitate standard + opt. 174 (temperatură scăzută saramură). Limită pentru temperatura scăzută a saramurii și a etilenglicolului: ELWT = -8°C

Ref.3: unitate standard + opt. 111 (kit temperaturi ridicate).

Ref.4a: unitate standard + opt. 08 (saramură) + opt.111 (kit temperaturi ridicate). Limită pentru propilenglicol: ELWT = -0°C

Ref.4b: unitate standard + opt. 08 (saramură) + opt.111 (kit temperaturi ridicate). Limită pentru etilenglicol: ELWT = -6°C

Ref.4c: unitate standard + opt. 174 (temperatură scăzută saramură) + opt.111 (kit temperaturi ridicate). Limită pentru temperatura scăzută a saramurii și a etilenglicolului: ELWT = -8°C

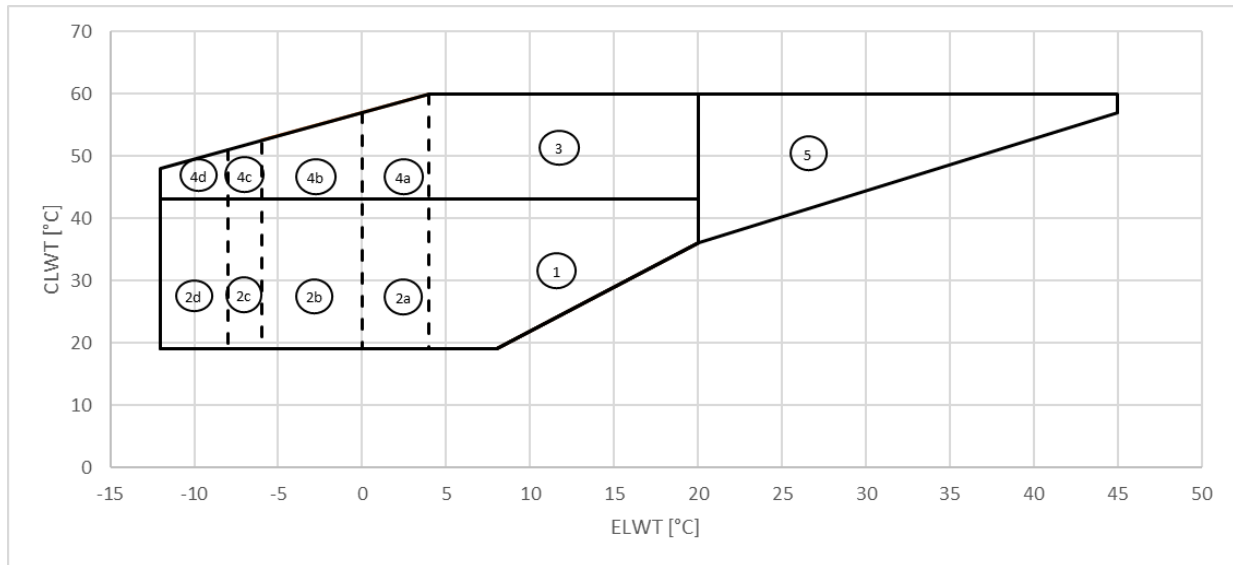
Ref.5: unitate standard + opt. 189 (High ELWT). Numai pentru condiții de lucru cu ELWT \geq 20 °C.

Ref.6: opt. 251 (High temperature Heat Pump - Pompă de căldură la temperatură ridicată). Numai pentru CLWT>75°C; plicul raportat este valabil numai pentru anumite unități specifice.

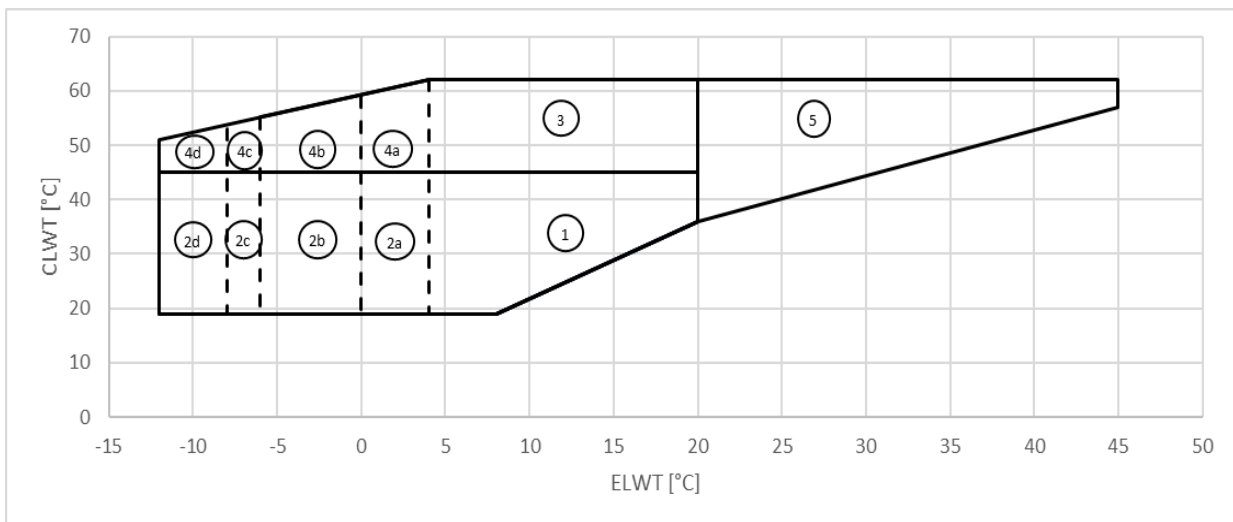


Diagramele prezentate mai sus constituie o îndrumare privind limitele de funcționare în domeniu. Consultați software-ul de selecție CSS pentru limitele reale de funcționare în condițiile de lucru pentru fiecare model.

2.8.3 Limite de operare EWWS-VZ



Figură 10 - EWWS_VZ_SS



Figură 11 - EWWS_VZ_XS/PS

Ref.1: unitate standard (nu sunt necesare opțiuni pentru funcționarea în această zonă)

Ref.2a: unitate standard + opt. 08 (saramură). Limită pentru propilenglicol: ELWT = 0°C

Ref.2b: unitate standard + opt. 08 (saramură). Limită pentru etilenglicol: ELWT = -6°C

Ref.2c: unitate standard + opt. 174 (temperatură scăzută saramură). Limită pentru propilenglicol: ELWT = -8°C

Ref.2d: unitate standard + opt. 174 (temperatură scăzută saramură). Limită pentru etilenglicol: ELWT = -12 °C

Ref.3: unitate standard + opt. 111 (kit temperaturi ridicate).

Ref.4a: unitate standard + opt. 08 (saramură) + opt.111 (kit temperaturi ridicate). Limită pentru propilenglicol: ELWT = -0°C

Ref.4b: unitate standard + opt. 08 (saramură) + opt.111 (kit temperaturi ridicate). Limită pentru etilenglicol: ELWT = -6°C

Ref.4c: unitate standard + opt. 174 (temperatură scăzută saramură) + opt.111 (kit temperaturi ridicate). Limită pentru propilenglicol: ELWT = -8°C

Ref.4d: unitate standard + opt. 174 (temperatură scăzută saramură) + opt.111 (kit temperaturi ridicate). Limită pentru etilenglicol: ELWT = -12 °C

Ref.5: unitate standard + opt. 189 (High ELWT). Numai pentru condiții de lucru cu ELWT ≥ 20 °C.



Diagramele prezentate mai sus constituie o îndrumare privind limitele de funcționare în domeniu. Consultați software-ul de selecție CSS pentru limitele reale de funcționare în condițiile de lucru pentru fiecare model.

2.9 Conținut minim de apă în sistem

Conținutul de apă al sistemelor trebuie să aibă o cantitate minimă de apă pentru a evita stresul excesiv (pornire și oprire) asupra compresoarelor.

Considerațiile de proiectare pentru volumul de apă sunt sarcina minimă de răcire, diferențialul punctului de referință al temperaturii apei și durata ciclului compresoarelor.

Ca indicație generală, conținutul de apă al sistemului nu trebuie să fie mai mic decât valorile obținute din următoarea formulă:

$$\text{Unitate de circuit unică} = 5 \frac{lt}{kW \text{ nominal}}$$
$$\text{Unitate de circuit dublă} = 3,5 \frac{lt}{kW \text{ nominal}}$$

$kW_{nominal}$ = Capacitatea de răcire la 12/7°C OAT=35°C

Regula generală de mai sus derivă din următoarea formulă, ca volum relativ de apă capabil să mențină diferențialul de temperatură a apei în timpul tranzitoriului de sarcină minimă, evitând pornirile și opririle excesive ale compresorului (care depinde de tehnologia compresorului):

$$\text{Volum de apă} = \frac{CC [W] \times \text{Min load } \% \times DNCS [s]}{FD \left[\frac{g}{L} \right] * SH \left[\frac{J}{g^{\circ}C} \right] * (DT) [^{\circ}C]}$$

CC = Capacitatea de răcire

DNCS = Întârzierea până la următoarea pornire a compresorului

FD = Densitatea fluidului

SH = căldură specifică

DT = Diferențialul punctului de referință al temperaturii apei

În cazul în care componentele sistemului nu asigură un volum suficient de apă, trebuie adăugat un rezervor de stocare proiectat corespunzător.

În mod implicit, unitatea este setată să aibă o temperatură a apei diferențială în conformitate cu aplicația Comfort, care permite funcționarea cu volumul minim menționat în formula anterioară.

Cu toate acestea, dacă este stabilită o diferență de temperatură mai mică, ca în cazul aplicațiilor de proces în care trebuie evitate fluctuațiile de temperatură, va fi necesar un volum minim de apă mai mare.

Pentru a asigura funcționarea corectă a unității atunci când se modifică valoarea de setare, volumul minim de apă trebuie corectat.

În cazul mai multor unități instalate, capacitatea totală a instalației trebuie luată în considerare în calcul, însumând astfel conținutul de apă al fiecărei unități.

2.10 Protecție împotriva înghețului vaporizatorului

1. Dacă mașina este inactivă pe durata iernii, scurgeți și clătiți vaporizatorul și țevile de apă reci cu glicol. Conexiunile de scurgere și de aerisire sunt incluse în vaporizator, în acest scop.
2. Vă recomandăm să adăugați glicol în proporții corespunzătoare în sistemul de răcire a condensatorului. Temperatura de îngheț a soluției cu apă și glicol trebuie să fie cu cel puțin 6 °C mai mică decât temperatura ambiantă minimă estimată.
3. Izolați tubulatura, în special țevile răcite cu apă, pentru a preveni condensul.



Daunele cauzate de îngheț nu sunt acoperite de garanție, prin urmare, firma Applied Europe SpA nu poate fi considerată responsabilă.

2.11 Protecția condensatorului și observații cu privire la design

Dacă utilizați apă din lacuri, râuri sau ape subterane ca lichid de răcire și dacă supapele de apă au o scurgere, temperaturile din conducta condensatorului și a agentului frigorific lichid pot scădea sub temperatura încăperii, dacă mașina este oprită. Această problemă apare atunci când prin condensator circulă apă rece, iar unitatea rămâne oprită, în așteptarea sarcinii. În acest caz:

1. Opriți pompa de apă a condensatorului, dacă compresorul este oprit.
2. Verificați dacă supapa de expansiune a conductei cu lichid funcționează în mod adecvat.

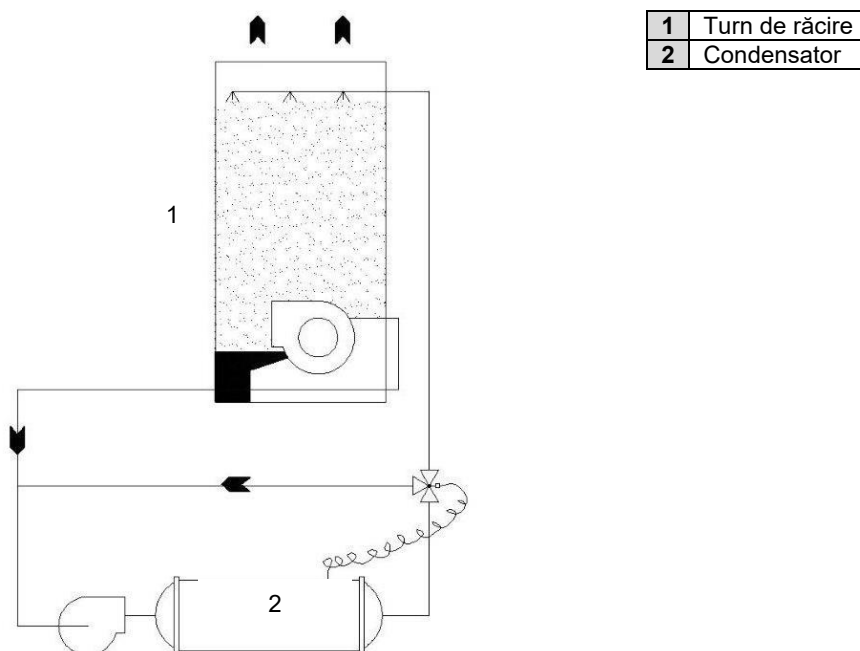
2.11.1 Controlul condensului cu turn de răcire prin evaporare

Temperatura minimă a apei de la admisia condensatorului nu trebuie să fie mai mică de 20 °C la debitul complet din turnul de apă.

Dacă temperatura apei trebuie să fie mai scăzută, fluxul de apă trebuie să fie redus în mod proporțional.

Pentru a modula fluxul de apă din condensator, instalați o vană de deviație cu trei căi. Figura ilustrează modul în care vana cu trei căi este aplicată pentru răcirea condensatorului. Vana cu trei căi poate fi activată prin intermediul unui mecanism de acționare cu presiune care asigură presiunea corespunzătoare de condensare, în cazul în care temperatura apei care pătrunde în condensator este mai mică de 20 °C.

În loc de o vană cu actuator de presiune, puteți folosi o vană cu trei căi cu servomotor sau o pompă de circulație controlată printr-un invertor. Ambele dispozitive pot fi comandate printr-un semnal analogic de 0-10 Vcc emis de controlerul electronic al mașinii, în conformitate cu temperatura apei care pătrunde în condensator.



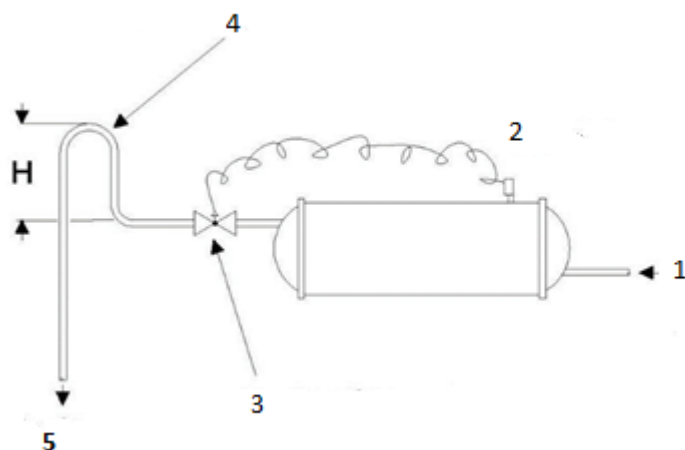
Figură 12 - Schema de control a condensatorului cu turn de răcire

2.11.2 Controlul condensării cu apă de fântână

Dacă se utilizează apă subterană pentru răcirea condensatorului, montați o supapă de reglare obișnuită, cu acționare directă, la evacuarea condensatorului. Această supapă de reglare trebuie să asigure o presiune corespunzătoare de condensare, în cazul în care temperatura apei care pătrunde în condensator este mai mică de 20 °C.

În acest scop, se asigură o supapă de serviciu cu evacuare a presiunii, pe manșonul condensatorului.

Supapa trebuie să își moduleze deschiderea, conform presiunii de condensare. Dacă mașina se oprește, supapa se va închide, împiedicând golirea condensatorului.



Figură 13 - Schema de control a condensatorului cu apă de fântână

1	De la pompa principală a condensatorului
2	Supapă de serviciu
3	Supapă de reglare a apei cu acționare directă
4	Configurația este necesară, dacă supapa de reglare nu este utilizată
5	La scurgere

2.12 Senzorul de control al apei răcite

Unitatea EWWD/EWWH/EWWS VZ răcită cu apă este dotată cu un microprocesor. Atunci când lucrați în preajma unității, aveți grijă să evitați deteriorarea cablurilor și a senzorilor. Verificați cablurile înainte de pornirea unității. Evitați frecarea cablurilor de cadru sau de alte componente. Verificați dacă cablurile sunt bine fixate. Dacă senzorul de temperatură este îndepărtat pentru întreținere, nu îndepărtați pasta conducătoare din godeuri și înlocuiți senzorul în mod corect. După înlocuirea senzorului, fixați contrapiulița, pentru a preveni alunecarea accidentală.

2.13 Supapă de reținere



Pentru a preveni daunele provocate de inhalare și contactul direct cu gazul refrigerant, evacuările valvelor de siguranță trebuie să fie conectate la o țevă transportoare, înainte de operare. Aceste țevi trebuie instalate astfel încât, în cazul în care supapa se deschide, fluxul de agent frigorific evacuat să nu intre în contact cu oameni și/sau bunuri sau să pătrundă în clădire prin ferestre și/sau alte deschideri. Instalatorul este responsabil de conectarea valvei de siguranță la țeava de purjare și de dimensionarea țevilor. În acest sens, consultați standardul armonizat EN13136 pentru dimensionarea țevilor de scurgere care trebuie conectate la valvele de siguranță.

2.14 Deschideți valvele de izolare și / sau de închidere

Înainte de alimentarea cu energie a mașinii și de pornirea compresoarelor, deschideți toate valvele care au fost închise din fabrică, în scopul transportului.

Valvele care trebuie deschise sunt:

1. Valva (opțională) instalată pe conducta compresorului.
2. Valvele de închidere a conductei de retur cu ulei (pompa cu jet). Aceste valve sunt poziționate sub manșonul vaporizatorului, în apropierea pompei cu jet.
3. Valva conductei cu lichid instalată sub condensator.
4. Valvele de ulei instalate pe conducta care alimentează sistemul de lubrifiere a compresorului. Această conductă provine de la baza separatorului de ulei localizată în interiorul condensatorului.
5. Valva (opțional) instalată pe conducta pompei compresorului.



Aceste unități sunt livrate cu supape pentru agentul frigorific, pentru a izola astfel de lichide în timpul transportului. Supapele trebuie să rămână închise până la momentul punerii în funcțiune de către un tehnician autorizat Daikin, după efectuarea inspecției mașinii și după verificarea instalării.

2.15 Circuit de comandă

Circuitul de comandă al unității este alimentat la 230 Vca.

Înterupătorul PORNIT/OPRIT al controlerului (Q0) trebuie rotit în poziția OPRIT, de fiecare dată când nu este necesară operarea mașinii.

În controler sunt incluse bornele cu interblocare ale înterupătorului fluxului de apă. Vezi schema electrică pentru conexiunile corecte din câmp.

Scopul blocajului de protecție al înterupătorului pentru fluxul de apă este să oprească funcționarea compresorului pe o perioadă suficient de lungă, astfel încât să permită atât operarea vaporizatorului, cât și a pompelor de apă ale condensatorului, și asigurarea fluxului de apă corect. Înterupătorul de debit poate fi furnizat, la cerere, de către firma Daikin Applied Europe, și trebuie neapărat instalat la mașină. Pentru o protecție îmbunătățită împotriva înghețului, conectați în serie înterupătorul de debit al vaporizatorului, contactul curat de protecție sau disjunctorul pompei.

Cea mai bună variantă este utilizarea microprocesorului pentru comanda pompei, pentru garantarea unui control îmbunătățit al sistemului.

Dacă pornirea pompei este comandată printr-un sistem extern, se respectă această logică.

Admisia apei de la vaporizator

- Porniți pompa cu 2 minute înainte de conectarea mașinii.
- Opriți pompa cu 5 minute după deconectarea mașinii.

Pompele de apă de la condensator:

- Porniți pompa cu 30 de secunde înainte de conectarea mașinii.
- Opriți pompa cu 1 minut după oprirea ultimului compresor.

Dacă mașina este oprită, pompa condensatorului trebuie să fie întotdeauna oprită.

Testarea circuitului de comandă

Fiecare unitate este testată din fabrică. Circuitele de control și circuitele electrice sunt supuse unui test de funcționare atent, înainte de livrarea mașinii.

3 INSTALAȚIA ELECTRICĂ

3.1 Specificații generale

Consultați schema electrică specifică pentru unitatea pe care ați cumpărat-o. Dacă schema electrică nu se află pe unitate sau a fost pierdută, vă rugăm să contactați reprezentantul producătorului, care vă va trimite o copie.

Dacă există diferențe între schema electrică și panoul electric/cablurile electrice, vă rugăm să contactați reprezentantul producătorului.



**Toate conexiunile electrice la unitate trebuie efectuate în conformitate cu legislația și reglementările în vigoare.
Toate activitățile de instalare, gestionare și întreținere trebuie să fie efectuate de personal calificat. Există riscul de electrocutare.**

Această unitate include sarcini neliniare, cum ar fi invertoarele, care au o scurgere naturală de curent la pământ. Dacă în amonte de unitate este instalat un detector de scurgere la pământ, trebuie utilizat un dispozitiv de tip B cu un prag minim de 300 mA.



**Înainte de orice lucrări de instalare și conectare, unitatea trebuie să fie oprită și securizată. Deoarece această unitate include invertoare, circuitul intermediar al condensatoarelor rămâne încărcat cu tensiune înaltă pentru o perioadă scurtă de timp după ce este oprit.
Nu acționați unitatea înainte de 20 de minute de la oprirea acesteia.**

Echipamentul electric este capabil să funcționeze corect la temperatura ambiantă prevăzută. Pentru mediile foarte calde și cele reci, se recomandă măsuri suplimentare (contactați reprezentantul producătorului).

Echipamentul electric este capabil să funcționeze corect atunci când umiditatea relativă nu depășește 50% la o temperatură maximă de +40 °C. La temperaturi mai scăzute sunt permise umidități relative mai mari (de exemplu, 90% la 20 °C). Efectele dăunătoare ale condensării ocazionale trebuie evitate prin proiectarea echipamentului sau, dacă este necesar, prin măsuri suplimentare (contactați reprezentantul producătorului).

Acest produs este conform cu standardele EMC pentru medii industriale. Prin urmare, nu este destinat utilizării în zonele rezidențiale, de exemplu, în instalațiile în care produsul este conectat la un sistem de distribuție publică de joasă tensiune. Dacă acest produs trebuie să fie conectat la un sistem de distribuție publică de joasă tensiune, vor trebui luate măsuri suplimentare specifice pentru a evita interferențele cu alte echipamente sensibile.

3.2 Alimentarea electrică

Echipamentul electric poate funcționa corect în condițiile specificate mai jos:

Tensiune	Tensiunea constantă: 0,9 până la 1,1 din tensiunea nominală
Frecvență	0,99 până la 1,01 din frecvența nominală în mod continuu 0,98 până la 1,02 timp scurt
Armonice	Distorsiunea armonică care nu depășește 10% din tensiunea efectivă totală între conductoarele sub tensiune pentru suma armonicilor de la rangul 2 până la rangul 5. Este permisă o suplimentare de 2% din tensiunea efectivă totală între conductoarele sub tensiune pentru suma armonicilor de la rangul 6 la rangul 30.
Dezechilibru de tensiune	Nici tensiunea componentei de secvență negativă și nici tensiunea componentei de secvență zero în alimentările trifazate care depășesc 3 % din componenta de secvență pozitivă.
Înteruperea tensiunii	Alimentare întreruptă sau tensiunea la zero timp de cel mult 3 ms în orice moment aleatoriu din ciclul de alimentare, cu mai mult de 1 s între întreruperi succesive.
Căderi de tensiune	Căderi de tensiune care nu depășesc 20% din tensiunea de vârf a alimentării pentru mai mult de un ciclu cu mai mult de 1 s între căderile succesive.

3.3 Conexiuni electrice

Puneți la dispoziție un circuit electric pentru conectarea unității. Acesta trebuie să fie conectat la cablurile de cupru cu o secțiune adecvată în raport cu valorile de absorbție a plăcii și în conformitate cu standardele electrice în vigoare.

Daikin Applied Europe S.p.A. își declină orice răspundere privind conexiunile electrice inadecvate.



Conexiunile la borne trebuie realizate folosind borne și cabluri din cupru, în caz contrar se poate produce supraîncălzire sau coroziune la punctele de conectare, cu riscul de a deteriora unitatea. Conexiunea electrică trebuie efectuată de către personal calificat, în conformitate cu legislația în vigoare. Există riscul de electrocutare.

Pentru a evita interferențele, toate cablurile de control trebuie conectate separat de cablurile de alimentare. Utilizați în acest scop conducte de trecere a energiei electrice diferite.

Trebuie să se acorde o atenție deosebită la realizarea conexiunilor cablurilor la cutia de distribuție; dacă nu sunt sigilate corespunzător, intrările de cabluri pot permite pătrunderea apei în cutia de distribuție, ceea ce poate provoca deteriorarea echipamentului din interior.

Alimentarea cu energie electrică a unității trebuie să fie configurată astfel încât să poată fi pornită sau oprită independent de cea a altor componente ale sistemului și a altor echipamente în general, prin intermediul unui întrerupător general.

Conectarea electrică a panoului trebuie să se facă menținând ordinea corectă a fazelor.



Nu aplicați niciun cuplu, tensiune sau greutate la bornele întrerupătorului principal. Cablurile de alimentare electrice trebuie să fie susținute de sisteme adecvate.

Sarcinile simultane monofazate și trifazate și dezechilibrul de fază pot provoca pierderile către împământare de până la 150 mA în timpul funcționării normale a unității. Unitatea include dispozitive care generează armonici mai mari, cum ar fi un invertor, care pot crește pierderile către împământare la valori mult mai mari, de aproximativ 2 A.

Protecțiile pentru sistemul de alimentare cu energie electrică trebuie proiectate în conformitate cu valorile menționate mai sus.

Pe fiecare fază trebuie să existe o siguranță fuzibilă și, în cazul în care legislația națională a țării de instalare prevede acest lucru, un detector al scurgerilor la pământ.

Curentul de scurtcircuit al sistemului la punctul de instalare trebuie să fie mai mic decât curentul nominal de rezistență de scurtă durată (I_{cw}); valoarea lui I_{cw} este indicată în interiorul panoului electric.

Echipamentul standard trebuie să fie utilizat în sistemul de împământare TN-S; dacă sistemul dvs. este diferit, vă rugăm să contactați reprezentantul producătorului.



Înainte de orice lucrare de conectare electrică la motorul compresorului și/sau la ventilatoare, asigurați-vă că sistemul este oprit și că întrerupătorul principal al unității este deschis. Nerespectarea acestei reguli poate conduce la leziuni corporale grave.

3.4 Cerințe privind cablurile

Cablurile conectate la disjunctoare trebuie să respecte distanța de izolare în aer și distanța de izolare pe suprafață între conductorii activi și pământ, în conformitate cu IEC 61439-1, tabelele 1 și 2, și cu legislația națională locală. Cablurile conectate la întrerupătorul principal trebuie strânse cu ajutorul unei perechi de chei și respectând valorile de strângere unificate, în funcție de calitatea șuruburilor și a piulițelor utilizate.

Conectați conductorul de împământare (galben /verde) la borna de împământare PE.

Conductorul de protecție echipotențială (conductor de pământ) trebuie să aibă o secțiune conform tabelului 1 din EN 60204-1 punctul 5.2, prezentat mai jos.

Tabelul 1- Tabelul 1 al EN60204-1 punctul 5.2

Secțiunea conductoarelor de fază din cupru care alimentează echipamentul	Secțiunea transversală minimă a conductorului de protecție din cupru extern
S [mm²]	Sp [mm²]
S ≤ 16	S
16 < S ≤ 35	16
S > 35	S/2

În orice caz, conductorul de protecție echipotențială (conductor de pământ) trebuie să aibă o secțiune transversală de cel puțin 10 mm², în conformitate cu punctul 8.2.8 al aceluiași standard.

3.5 Dezechilibru de fază

Într-un sistem trifazat, dezechilibrul excesiv dintre faze este cauza supraîncălzirii motorului. Dezechilibrul de tensiune maxim admis este de 3%, calculat după cum urmează:

$$\text{Dezechilibru } \% = \frac{(V_x - V_m) * 100}{V_m}$$

unde:

V_x = faza cu dezechilibru mai mare

V_m = media tensiunilor

Exemplu: cele trei faze măsoară 383, 386 și, respectiv, 392 V. Media este:

$$\frac{383 + 386 + 392}{3} = 387 \text{ V}$$

Procentul de dezechilibru este:

$$\frac{(392 - 387) * 100}{387} = 1,29 \%$$

mai puțin decât maximul permis (3%).

4 FUNCȚIONARE

4.1 Responsabilitățile operatorului

Este important ca operatorul să cunoască bine echipamentul înainte de a folosi mașina.

Pe lângă citirea acestui manual, operatorul trebuie să studieze manualul de operare și schema electrică furnizată împreună cu unitatea, pentru a înțelege ordinea de punere în funcțiune, operare și oprire, precum și modul de oprire și dispozitivele de siguranță.

Pe durata pornirii inițiale a mașinii, tehnicianul Daikin vă stă la dispoziție, pentru a vă răspunde la întrebări și pentru a vă ghida cu privire la procedurile adecvate de operare.

Operatorul trebuie să înregistreze datele operaționale pentru fiecare mașină în parte. În plus, trebuie menținut un jurnal de întreținere, pentru lucrările periodice de întreținere și service.

Unitatea Daikin reprezintă o investiție substanțială și merită atenția și grija de a păstra acest echipament în stare bună de funcționare. Dacă operatorul observă condiții de operare anormale sau neobișnuite, se recomandă contactarea service-ului tehnic Daikin.

În orice caz, este esențială respectarea instrucțiunilor de mai jos în timpul operării și al întreținerii:

- Nu permiteți personalului neautorizat și / sau neinstruit să acceseze unitatea.
- Accesul la componentele electrice este permis numai după ce ați deschis tabloul principal al unității și ați întrerupt alimentarea cu energie electrică.
- Este strict interzis accesul la componentele electrice fără să utilizați o platformă izolantă. Este interzis accesul la componentele electrice în prezența apei și/sau umidității.
- Asigurați-vă că toate operațiunile legate de circuitul agentului frigorific și de componentele sub presiune sunt efectuate exclusiv de personal calificat.
- Compresoarele trebuie înlocuite și uleiul lubrifiant trebuie completat de către personalul calificat.
- Marginile ascuțite pot produce vătămări. Evitați contactul direct.
- Nu introduceți obiecte solide în conductele de apă în timp ce unitatea este conectată la sistem.
- Pe țeava de apă conectată la admisia schimbătorului de căldură trebuie să fie instalat un filtru mecanic.
- Fiecare compresor al unității este dotat cu întrerupătoare de siguranță pentru înaltă presiune, care au rolul de a opri compresoarele atunci când sunt declanșate, dacă presiunea depășește valoarea setată. Dacă acestea sunt declanșate, reșetați întrerupătoarele de presiune, apăsând butonul albastru, și apoi alarma de pe microprocesor.
- Este strict interzisă îndepărtarea sistemelor de protecție care acoperă părțile mobile.

În cazul opririi bruște a unității, urmați instrucțiunile din Manualul de utilizare al panoului de control care face parte din documentația de bază livrată utilizatorului final.

Se recomandă insistent să efectuați instalarea și întreținerea împreună cu alte persoane.

4.2 Descrierea unității

Mașina este formată dintr-un compresor cu un singur șurub de ultimă generație, de eficiență ridicată, din noua serie VVR, o manta inundată și un vaporizator cu tuburi cu lichid frigorific în exteriorul tuburilor și cu apa de răcit în interiorul tubului.

Un condensator cu manta și tuburi, unde lichidul frigorific se condensează în exteriorul tuburilor, în timp ce apa de răcire circulă în interiorul tuburilor cu eficiență ridicată.

Compresorul este de tip semiermetic cu un singur șurub și utilizează gazul de aspirare provenit din vaporizator, pentru răcirea motorului și facilitarea operării optime în toate condițiile de încărcare a mașinii. Compresorul, comandat prin intermediul invertoarelor, își schimbă sarcina de răcire, în acord cu viteza de rotație stabilită de controler. Astfel, mașina adaptează perfect condițiile de operare ale sistemului pentru maximizarea performanței.

Sistemul de lubrifiere a injecției cu ulei permite lubrifierea normală a pieselor mobile și etanșarea șurubului care asigură comprimarea gazului, fără ajutorul unei pompe externe de ulei.

Circuitul de răcire instalează o valvă electronică de expansiune care, pe lângă faptul că gestionează nivelul de agent frigorific din schimbătoarele de căldură și asigură operarea corectă a compresorului, controlează și funcția de EVACUARE.

Toate componentele descrise sunt gestionate de un sistem inovator de control al microprocesorului care optimizează operațiunile, monitorizând toți parametrii de operare ai mașinii.

Un sistem de diagnosticare asistă operatorul la identificarea alarmelor și a cazurilor de defecțiuni.

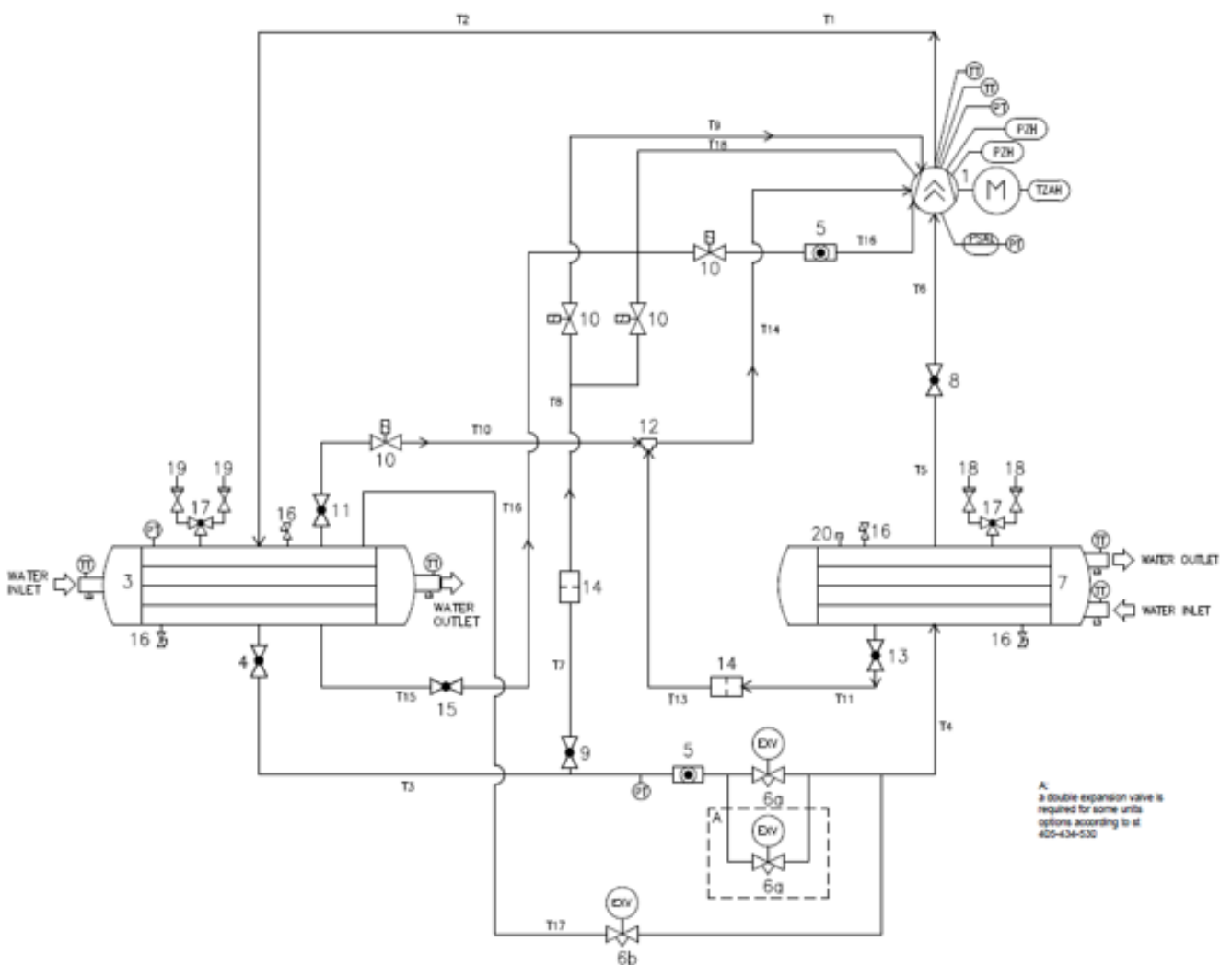


Înainte de pornirea compresoarelor, asigurați-vă că toate valvele sunt deschise și capacele de închidere sunt repoziționate și strânse.

4.2.1 Unități cu Opt. 251 “High temperature heat pump”

În cazul unităților cu Opt.251 “High temperature heat pump”, P&ID standard este modificat așa cum se arată în figura următoare.

Rețineți că această opțiune este disponibilă numai pentru unitățile EWWH-VZ XS și PS.



Figură 14 - P&ID Option 251

Legendă

1	Compresor	14	Sită
2	Supapă de evacuare	15	Supapă obturatoare
3	Condensator	16	Racord pentru acces la supapă
4	Dispozitiv de oprire	17	Dispozitiv de comutare
5	Indicator de lichid	18	Supapă reductoare de presiune (16 bar)
6	Supapa de extindere	19	Supapă reductoare de presiune (30 bar)
7	Vaporizator	20	Racord de acces
8	Supapă de aspirație	PT	Traductor de presiune
9	Dispozitiv de oprire	PZH	Comutator de înaltă presiune
10	Valvă solenoidă	TZAH	Termistor cu motor electric (motor thermistor)
11	Supapă obturatoare	PSAL	Comutator de joasă presiune (funcția controlerului)
12	Pompă cu jet	TT	Senzor de temperatură
13	Supapă obturatoare		

T1	Compresor - Supapă de evacuare	T10	Conductă termoplastică
T2	Supapă de evacuare – Condensator	T11	Dispozitiv de oprire – Sită
T3	Condensator – Supapa de extindere	T13	Sită – Pompă cu jet
T4	Supapa de extindere – Vaporizator	T14	Pompă cu jet – Compresor
T5	Vaporizator – Supapă de aspirație	T15	Supapă obturatoare – Valvă solenoidă
T6	Supapă de aspirație – Compresor	T16	Valvă solenoidă – Compresor
T7	Dispozitiv de oprire – Sită	T17	Linia de bypass cu gaz fierbinte
T8	Sită – Valvă solenoidă	T18	A doua linie de injecție lichidă
T9	Valvă solenoidă - Compresor		

Principalele diferențe dintre unitățile STD și unitățile cu opt.251 sunt:

- Unitate superioară PS, până la 30 bar (vs 22.5 de unități standard)
- Linie de injecție lichidă cu compresor dublu
- EXV-uri duble
- Linia de bypass cu gaz fierbinte pentru a asigura cea mai mare descărcare posibilă a compresorului
- Compressor motor able to work at higher temperatures

Opțiunea permite unității să funcționeze până la CLWT 90°C, în funcție de ELWT și de modelul unității în sine.



Datorită operațiilor la temperaturi ridicate pe partea condensatorului, schimbătorul de căldură este izolat termic. Cu toate acestea, acordați atenție în timp ce lucrați la unitate.

4.3 Descrierea ciclului de răcire

Gazul refrigerant cu o temperatură scăzută, care provine din vaporizator, este aspirat de compresor și circulat prin motorul electric, care este astfel răcit. Acesta este apoi comprimat și, în această fază, agentul frigorific este amestecat cu uleiul injectat în compresor, din separator.

Amestecul de înaltă presiune dintre ulei și agent frigorific este introdus în separatorul de ulei în trei etape, de înaltă eficiență, care efectuează separarea. Uleiul depus la baza separatorului este transferat din nou către compresor, prin intermediul diferenței de presiune, în timp ce lichidul frigorific separat de ulei este transferat către condensator.

Lichidul frigorific din interiorul condensatorului, care traversează în contracurent țevile schimbătorului de căldură, se răcește după supraîncălzire și începe să se condenseze. Căldura răcită după supraîncălzire și condensarea sunt eliberate în apa de condensare, care, în consecință, se încălzește.

Lichidul condensat la temperatura de saturație traversează secțiunea de subrăcire, unde se generează căldură pentru mărirea eficienței ciclului. Lichidul subrăcit circulă prin dispozitivul de expansiune, care inițiază procesul de expansiune, printr-o scădere a presiunii și prin vaporizarea unei părți a lichidului frigorific.

În acest punct, rezultatul este un amestec de lichid și gaz, la presiune și temperatură scăzută, care este introdus în vaporizator.

Agentul frigorific, care își schimbă starea de la lichidă la gazoasă, face schimb de căldură cu apa care trebuie răcită prin reducerea temperaturii, după ce a fost anterior distribuit uniform de-a lungul mănunchiului de tuburi, și își schimbă gradual starea, până când este complet evaporat.

După atingerea stării gazoase, gazul din vaporizator este aspirat din nou de compresor și ciclul repornește.

4.3.1 Vaporizator

Vaporizatorul este compus dintr-o manta inundată și tuburi, în care apa circulă pe interior, iar gazul refrigerent pe exterior. În mod normal, nu sunt necesare lucrări de întreținere și service. Dacă un tub trebuie înlocuit, tubul vechi poate fi îndepărtat și înlocuit. Garnitura domului de apă trebuie înlocuită după curățarea și/sau înlocuirea tubului.

4.3.2 Condensator

Condensatorul este format dintr-o manta și tuburi, în care apa circulă pe interior, iar agentul frigorific pe exterior. Tuburile condensatorului prezintă nervuri pe exterior și sunt dilatate pe placa tubulară. În condensator este integrat un subrăcitor pe toate unitățile. Dacă un tub trebuie înlocuit, tubul vechi poate fi îndepărtat și înlocuit. Garnitura domului de apă trebuie înlocuită după curățarea și/sau înlocuirea tubului.

4.3.3 Supapa de extindere

O supapă de extindere este comandată electric, cu ajutorul controlerului electronic, prin intermediul unei plăci electronice special proiectate. Un algoritm special proiectat pentru mașini cu vaporizoare inundate comandă fluxul de lichid frigorific către vaporizator, în conformitate cu parametrii de operare ai mașinii. În cazul unui pene de curent, supapa de extindere se închide automat, datorită unui sistem de acumulare a energiei electrice situat în interiorul plăcii electronice de comandă (supercondensator).

4.3.4 Compresoare

Compresorul agentului frigorific este prevăzut cu un singur șurub cu arbore de rotire cuplat direct la motorul electric.

Gazul circulă prin motorul electric, care răcește înfășurările, înainte de intrarea în porturile de aspirație. Senzorii care monitorizează constant temperatura sunt amplasați în interiorul înfășurărilor motorului, pentru a proteja complet motorul împotriva pericolului supraîncălzirii. Bornele termistorului și cele electrice sunt amplasate într-o cutie de borne situată deasupra carcasei motorului.

Piese mobile ale compresorului care au efect asupra compresiei sunt formate din trei piese rotative. Nu există piese în mișcare excentrică sau pendulară din compresor. Componentele esențiale sunt rotorul principal și doi sateliți laterali care se integrează perfect împreună. Compresorul este etanșat printr-un material sintetic cu o formă special adaptată și este amplasat între rotorul principal și sateliți. Arborele principal pe care sunt instalate motorul și rotorul principal este sprijinit de trei rulmenți cu bile. Acest sistem este echilibrat atât static, cât și dinamic, înainte de asamblare. Două flanșe mari de închidere sunt instalate pe părțile laterale ale compresorului, pentru a asigura accesul ușor la sateliți, rotor, arbore și rulmenți, fără de care toleranțele la montaj ar fi influențate de deschiderea acestora.

4.3.5 Controlul capacității

Compresoarele de ultimă generație, instalate pe unitățile EWWH V, sunt controlate în mod direct printr-un controler de viteză cu tehnologie inverter. Această tehnologie a permis eliminarea tăvilor cu obturator și a îmbunătățit astfel randamentul sarcinilor parțiale, atingând o valoare fără precedent. Astfel, capacitatea compresorului este gestionată direct prin setarea vitezei de rotație a motorului electric, ca o funcție a algoritmului special de control. Viteza de rotație a compresorului poate varia de la un minimum de 840 RPM (14 Hz) la un maximum de 4800 RPM (80 Hz), în acord cu condițiile de operare a sistemului și cu modelul mașinii.

Dispozitivele sunt instalate în locul vanei glisante, pentru controlarea raportului volumetric intrinsec compresiei.

4.3.6 Raportul de compresie volumetrică variabilă (VVR)

Compresorul este proiectat pentru a fi operat într-o gamă foarte variată de aplicații și asigură cea mai bună eficiență posibilă, în toate condițiile de lucru. În acest sens, un dispozitiv sofisticat gestionează în mod dinamic raportul de compresie volumetric (VVR). Acest sistem asigură poziția optimă a porturilor de evacuare, ca funcție a raportului de compresie volumetric, alegând una dintre cele patru poziții disponibile. Pe compresor se află 3 solenoidi, conectați în mod direct la controlerul mașinii și alimentați cu energie electrică, în conformitate cu raportul funcțional de compresie.

4.3.7 Sistem de management al uleiului

Fiecare compresor cu șurub este conectat la dispozitivul (separator de ulei) care separă uleiul de gazele de evacuare, pe care le colectează de la baza dispozitivului.

Presiunea gazelor de evacuare împinge uleiul în compresor, de unde este transmis către portul principal de injecție, după ce a trecut printr-un filtru de înaltă capacitate, cu scopul de a comprima și lubrifia piesele mobile.

În timpul fazei de comprimare, uleiul se reunește cu gazul evacuat, pentru a fi retrimis în separator și pentru a reîncepe ciclul.

Fluxul de ulei este asigurat de diferența de presiune creată între condensator și vaporizator. Diferența depinde de temperatura apei de răcire și de temperatura apei vaporizatorului. Astfel, este importantă stabilirea rapidă a diferenței corecte de temperatură, în timpul fazei de pornire, cu un control adecvat al temperaturii apei de răcire.

Pentru a asigura diferența de presiune corectă, este necesară instalarea unui sistem de reglare a temperaturii apei de la admisia condensatorului (vană cu trei căi, inverter pe pompa apei de răcire etc.), pentru a reduce temperaturile de operare a mașinii în intervalul de operare stabilit.

Pe compresor este instalat un transmițător de presiune, după filtrul de ulei, pentru a monitoriza permanent presiunea uleiului și pentru a transmite valorile către microprocesor. Controlul presiunii uleiului protejează compresorul de orice eroare de operare. Filtrul uleiului trebuie înlocuit în primele 500 de ore de operare a compresorului. Controlerul electronic generează o alarmă pentru presiunea diferențială ridicată a uleiului, dacă se ating 2,5 bari. În acest caz, înlocuiți filtrul uleiului.

Unitățile sunt deja dotate cu cantitatea corectă de ulei. După pornirea sistemului, nu mai este necesară adăugarea de ulei suplimentar, cu excepția cazului în care se efectuează reparații sau dacă o cantitate mare de ulei a fost îndepărtată din sistem.



Efectuarea lucrărilor incorecte de întreținere asupra sistemului de lubrifiere, inclusiv adăugarea excesivă de ulei sau adăugarea de ulei nepermis pentru a fi utilizat cu un filtru de ulei de o calitate diferită, este dăunătoare pentru mașină.

4.3.7.1 Uleiuri de lubrifiere

În plus, pentru lubrifierea rulmenților și a pieselor mobile, uleiul îndeplinește funcția importantă de menținere a compresiei și, prin urmare, de îmbunătățire a eficienței.

Contactați service-ul Daikin cu privire la uleiurile permise.

4.3.7.2 Injectarea lichidului

Dacă sunt utilizate în condiții nominale de operare, unitățile Daikin cu seria EWWH VZ nu necesită sisteme de alimentare cu gaz și nici de răcire a uleiului.

În cazul în care condițiile de operare depășesc limitele condițiilor standard (kit de temperatură ridicată), compresorul necesită kitul de răcire a uleiului, definit ca „injectarea lichidului”.

Sistemul este controlat direct prin intermediul microprocesorului instalat pe mașină, în funcție de temperatura de la evacuarea compresorului. În condiții normale de operare, dacă compresorul este oprit, supapa solenoid care controlează injectarea lichidului este oprită. Dacă temperatura uleiului depășește valoarea nominală setată în microprocesor, sistemul alimentează supapa solenoid, injectând lichid frigorific în portul proiectat în acest scop. Temperatura uleiului scade gradual, până când atinge valoarea setată minus diferențialul de control, unde microprocesorul deconectează supapa solenoid. Injectarea lichidului poate fi activată în timpul fazelor de punere în funcțiune a sistemului și/sau în timpul operării cu sarcini parțiale.

Kitul de injectare a lichidului este standard, dacă este necesar „kitul de temperatură ridicată”.

În cazul opțiunii 251 “High temperature heat pump”, fiecare compresor este echipat cu o linie de injecție dublă care permite unității să funcționeze la temperaturile mai ridicate necesare.

4.3.8 Sistem de recuperare a uleiului

Toate circuitele sunt prevăzute cu un sistem care permite recuperarea uleiului acumulat în vaporizator, în timpul operării normale.

Sistemul este format dintr-o „pomă cu jet” care, bazându-se pe efectul Venturi, recuperează în mod continuu uleiul în circulația sistemului, care, în caz contrar, s-ar acumula în interiorul vaporizatorului, din cauza vitezei reduse a gazului refrigerant.

Pompa cu jet este alimentată cu gaz de evacuare de înaltă presiune și creează o depresiune, care permite amestecului de ulei + agent frigorific să fie aspirat de vaporizator și transmis în compresor, pentru restabilirea nivelului de ulei din sistemul de lubrifiere.

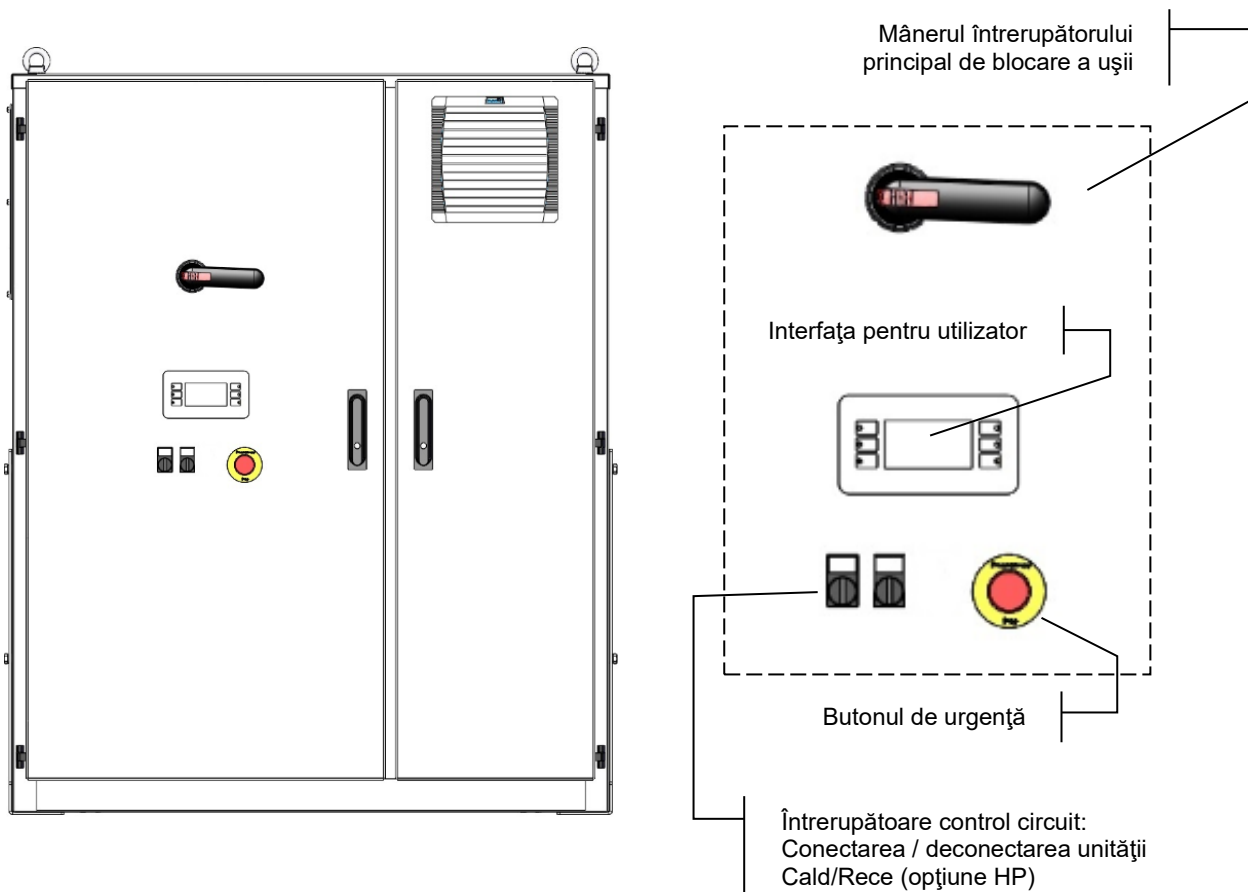
De aceea, verificați:

- 1) deschiderea supapei sistemului de recuperare a uleiului
- 2) Operațiuni corecte ale supapei solenoid desfășurate la alimentarea pompei cu jet

4.3.9 Panoul electric de comandă

Controlerul unității este un panou de comandă cu un microprocesor proiectat pentru pornirea compresorului pas cu pas, pentru monitorizarea, adaptarea și protejarea capacității compresorului, și pentru efectuarea procedurii de oprire în absența sarcinii sau la un anumit moment. Panoul de comandă oferă o gamă largă de opțiuni pentru controlul datelor și capacitatea de înregistrare. Este important să fiți familiarizați cu sistemul de control pentru a opera în mod optim mașina.

Vă rugăm să aveți în vedere faptul că toate unitățile sunt prevăzute cu Manualul de control al funcționării.



Figură 15 - Interfața unității

4.3.10 Dispozitive de siguranță pentru fiecare circuit al lichidului frigorific

- Presiune înaltă (întrerupător presiune)
- Răcirea motorului
- Temperatură ridicată de livrare a compresorului
- Temperatură pe aspirație a compresorului
- Pornire eșuată
- Diferențial de presiune ridicată a uleiului
- Presiune joasă

4.3.11 Dispozitiv de siguranță a sistemului

- Antigel
- Secvența corectă a fazelor și fază eșuată
- Presiune joasă (întrerupător presiune)
- Întrerupător debit vaporizator

4.3.12 Tip de reglare

Reglare PID (proporțional - integral - derivativ pe senzorul vaporizatorului pentru reglarea perfectă a temperaturii apei ($\Delta T = \pm 0,2^\circ \text{C}$)).

4.3.13 Alternarea compresoarelor

Unitățile Daikin VZ răcite cu apă alternează cu secvența de pornire a compresorului (compresor dual VZ), pentru a echilibra numărul de porniri și orele de operare. Compressoarele sunt alternate în mod automat de controler.

Dacă unitatea este în modul automat, mai întâi este pornit compresorul cu numărul cel mai mic de porniri. Dacă ambele compresoare sunt pornite, iar unul trebuie oprit, se oprește cel cu cele mai multe ore.

4.3.14 Controlul condensării la presiune ridicată

Microprocesorul este prevăzut cu un transductor pentru monitorizarea presiunii de condensare. Chiar dacă scopul principal de transductorului de înaltă presiune este menținerea controlului adecvat pentru presiunea de condensare (prin controlarea turnurilor de răcire, dacă sunt conectate), un alt scop este transmiterea către microprocesor a unui semnal, care oprește compresorul, în cazul în care presiunea de evacuare este excesivă. Dacă unitatea este oprită din cauza presiunii ridicate de condensare, microprocesorul trebuie resetat manual.

4.3.15 Întrerupător de siguranță la presiune înaltă

Întrerupătorul de siguranță la presiune înaltă este un comutator cu un singur pol, care se deschide dacă presiunea depășește limita setată. Deschiderea comutatorului de presiune cu siguranță mecanică declanșează în mod direct invertorul compresorului, oprind alimentarea punții IGBT. Această condiție întrerupe puterea invertorului de la alimentarea cu energie a compresorului, în conformitate cu EN 60204-1 (categorie de oprire 0).

Întrerupătorul de presiune este montat pe condensatorul de descărcare al compresorului.

Dacă se declanșează întrerupătorul de presiune, trebuie mai întâi evaluată și rezolvată cauza declanșării, iar apoi alarma poate fi resetată prin apăsarea butonului albastru situat pe corpul întrerupătorului de presiune și apoi prin resetarea alarmei de la microprocesor.

Întrerupătorul de înaltă presiune poate fi declanșat de:

- a) Lipsa fluxului de apă din condensator
- b) Controlul incorect al ventilatorului turnului de răcire și/sau al supapei de reglare a temperaturii apei de la condensator (dacă există).
- c) Măsurarea incorectă a temperaturii apei, în cazul operării pompei de căldură.

4.3.16 Protecție motor compresor

Motoarele compresorului sunt protejate împotriva supraîncălzirii, prin utilizarea termistoarelor introduse în fiecare înfășurare a motorului. Datorită acestor trei termistoare, controlerul poate monitoriza constant temperatura înfășurărilor și poate opri compresorul corespunzător, în cazul în care temperatura depășește valoarea de siguranță.

Intervențiile repetate ale acestei protecții, în timpul operării normale, ar putea indica o potențială problemă referitoare la motorul compresorului sau la o valoare ridicată a supraîncălzirii la aspirare, din cauza unei cantități scăzute de lichid frigorific. Și invertorul are o funcție de protecție împotriva supraîncălzirii, care oprește compresorul respectiv, în cazul unei absorbții excesive. Această alarmă este resetată manual.

5 ÎNTREȚINERE

5.1 Întreținere și reparare

Personalul care lucrează la componente electrice sau de refrigerare trebuie să fie autorizat, instruit și calificat.

Întreținerea și reparația care necesită asistență din partea altui personal calificat ar trebui efectuate sub supravegherea persoanei competente în utilizarea agenților frigorifici inflamabili. Orice persoană care efectuează lucrări de service sau de întreținere a unui sistem sau a părților asociate ale acestuia trebuie să fie competentă, în conformitate cu EN 13313.

Persoanele care lucrează pe sistemele frigorifice cu agenți frigorifici inflamabili ar trebui să aibă competență în aspectele legate de siguranța manipulării agentului frigorific, care să fie susținute de o dovadă a instruirii corespunzătoare.

Protejați întotdeauna personalul de exploatare cu echipamentul individual de protecție corespunzător sarcinilor care trebuie îndeplinite. Dispozitivele individuale obișnuite sunt: Cască, ochelari de protecție, mănuși, șepci, încălțăminte de siguranță. Este necesară purtarea echipamentului suplimentar de protecție individuală și de grup după o analiză adecvată a riscurilor specifice în zona de relevanță, în funcție de activitățile care trebuie efectuate.

componente electrice	Nu lucrați niciodată pe componente electrice, până când alimentarea generală a aparatului nu a fost întreruptă utilizând comutatorul (ele) de deconectare din cutia de comandă. Variațiile de frecvență utilizate sunt echipate cu baterii cu condensator cu un timp de descărcare de 20 de minute; după deconectarea alimentării așteptați 20 de minute înainte de a deschide cutia de comandă.
sistem de răcire	<p>Trebuie luate următoarele măsuri de precauție înainte de a lucra la circuitul de agent frigorific:</p> <ul style="list-style-type: none">— obțineți permis pentru muncă la cald (dacă este necesar);— asigurați-vă că nu se depozitează în zona de lucru materiale inflamabile și că nu există surse de aprindere în zona de lucru;— asigurați-vă că sunt disponibile echipamente adecvate de stingere a incendiilor;— asigurați-vă că zona de lucru este bine ventilată înainte de a lucra pe circuitul de agent frigorific sau înainte de a efectua lucrări de sudare, brazare sau lipire;— asigurați-vă că echipamentul de detectare a scurgerilor care este utilizat nu provoacă scânteii, este sigilat corespunzător sau sigur în mod intrinsec;— asigurați-vă că tot personalul de întreținere a fost instruit. <p>Următoarea procedură trebuie urmată înainte de a lucra la circuitul de agent frigorific:</p> <p>îndepărtați agentul frigorific (specificați presiunea reziduală); circuit de purjare cu gaz inert (de exemplu, azot); se evacuează la o presiune de 0,3 (abs.) bar (sau 0,03 MPa); purjați din nou cu gaz inert (de exemplu, azot); deschideți circuitul.</p> <p>Zona trebuie verificată cu un detector adecvat de agent frigorific înainte și în timpul oricărei lucrări la cald, pentru ca tehnicianul să fie conștient de o atmosferă potențial inflamabilă. Dacă trebuie îndepărtate compresoare sau uleiurile acestora, trebuie să vă asigurați că au fost evacuate la un nivel acceptabil pentru a nu exista agent de răcire inflamabil care să rămână în lubrifiant.</p> <p>Trebuie să se utilizeze numai echipamente de recuperare a agentului frigorific destinate utilizării cu agenți frigorifici inflamabili.</p> <p>Dacă normele sau reglementările naționale permit ca agentul frigorific să fie drenat, acest lucru trebuie făcut în siguranță, folosind un furtun, de exemplu, prin intermediul căruia agentul frigorific este evacuat în atmosfera exterioară într-o zonă sigură. Ar trebui să se asigure că nu se poate produce o concentrație de agent frigorific exploziv în apropierea unei surse de aprindere sau să pătrundă într-o clădire în orice situație.</p> <p>În cazul sistemelor frigorifice cu sistem indirect, trebuie verificat lichidul de transfer termic pentru a se constata dacă există agent frigorific.</p> <p>După orice reparație, ar trebui verificate dispozitivele de siguranță, de exemplu, detectoarele de agent frigorific și sistemele mecanice de ventilație, iar rezultatele să fie înregistrate.</p> <p>Ar trebui să se asigure înlocuirea oricărei etichete lipsă sau ilizibilă a componentelor circuitului de agent frigorific.</p> <p>Sursele de aprindere nu ar trebui folosite atunci când se verifică dacă există scurgeri de agent frigorific.</p>

5.2 Tabel de presiune / temperatură

Tabel de presiune / temperatură HFC-134a							
°C	Bar	°C	Bar	°C	Bar	°C	Bar
-14	0,71	12	3,43	38	8,63	64	17,47
-12	0,85	14	3,73	40	9,17	66	18,34
-10	1,01	16	4,04	42	9,72	68	19,24
-8	1,17	18	4,37	44	10,3	70	20,17
-6	1,34	20	4,72	46	10,9	72	21,13
-4	1,53	22	5,08	48	11,53	74	22,13
-2	1,72	24	5,46	50	12,18	76	23,16
0	1,93	26	5,85	52	13,85	78	24,23
2	2,15	28	6,27	54	13,56	80	25,33
4	2,38	30	6,7	56	14,28	82	26,48
6	2,62	32	7,15	58	15,04	84	27,66
8	2,88	34	7,63	60	15,82	86	28,88
10	3,15	36	8,12	62	16,63	88	30,14

Tabel de conversie presiune / temperatură HFO-R1234ze(E)									
°C	kPa	°C	kPa	°C	kPa	°C	kPa	°C	kPa
-15	20	4	150	23	369	43	731	62	1239
-14	25	5	159	25	399	44	754	63	1271
-13	30	6	169	26	414	45	776	64	1304
-12	36	7	178	27	430	46	800	65	1337
-11	42	8	188	28	445	47	823	66	1370
-10	47	9	198	29	462	48	848	67	1405
-9	53	10	208	30	478	49	872	68	1440
-8	60	11	219	31	496	50	898	69	1475
-7	66	12	230	32	513	51	923	70	1511
-6	73	13	241	33	531	52	949	71	1548
-5	79	14	252	34	549	53	976	72	1585
-4	86	15	264	35	568	54	1003	73	1623
-3	94	16	276	36	587	55	1031	74	1662
-2	101	17	289	37	606	56	1059	75	1701
-1	109	18	301	38	626	57	1088	76	1741
0	117	19	314	39	646	58	1117	77	1782
1	125	20	327	40	667	59	1147	78	1823
2	133	21	341	41	688	60	1177	79	1865
3	141	22	355	42	709	61	1208	80	1908

Tabel de conversie presiune / temperatură HFC-R513A							
°C	Bar	°C	Bar	°C	Bar	°C	Bar
-14	0,93	12	3,80	38	9,13	64	17,99
-12	1,08	14	4,11	40	9,67	66	18,86
-10	1,25	16	4,44	42	10,23	68	19,75
-8	1,42	18	4,78	44	10,82	70	20,68
-6	1,61	20	5,13	46	11,42	72	21,64
-4	1,80	22	5,51	48	12,05	74	22,63
-2	2,01	24	5,89	50	12,70	76	23,65
0	2,23	26	6,30	52	13,38	78	24,71
2	2,46	28	6,73	54	14,08	80	25,82
4	2,70	30	7,17	56	14,81	82	26,94
6	2,96	32	7,63	58	15,57	84	28,11
8	3,22	34	8,11	60	16,35	86	29,32
10	3,51	36	8,61	62	17,16	88	30,58

5.3 Întreținerea regulată

5.3.1 Verificarea performanței condensatorului

Este important să verificați periodic starea de curățenie a interiorului țevilor din cupru, pentru a preveni afectarea performanței. Această verificare poate fi efectuată verificând ca diferența de pe microprocesor dintre temperatura de condensare și temperatura apei de la evacuarea condensatorului să nu depășească 3-5 °C (3 °C la versiunea XS și 5 °C la versiunea SS). Dacă apar deviații de la această valoare, efectuați procedura de curățare specifică.

5.3.2 Valvă electronică de expansiune

Unitățile sunt echipate cu una sau două valve electronice de expansiune, conform numărului de compresoare instalate pe mașină. Valvele sunt gestionate și controlate prin intermediul controlerului electronic principal, care optimizează fluxul de gaz refrigerant de la vaporizator, conform condițiilor de operare a mașinii. Logica de control a valvei, împreună cu controlul sarcinii compresorului, împiedică operarea mașinii în afara limitelor de operare permise. În mod normal, acest dispozitiv nu necesită întreținere.

5.3.3 Circuit de răcire

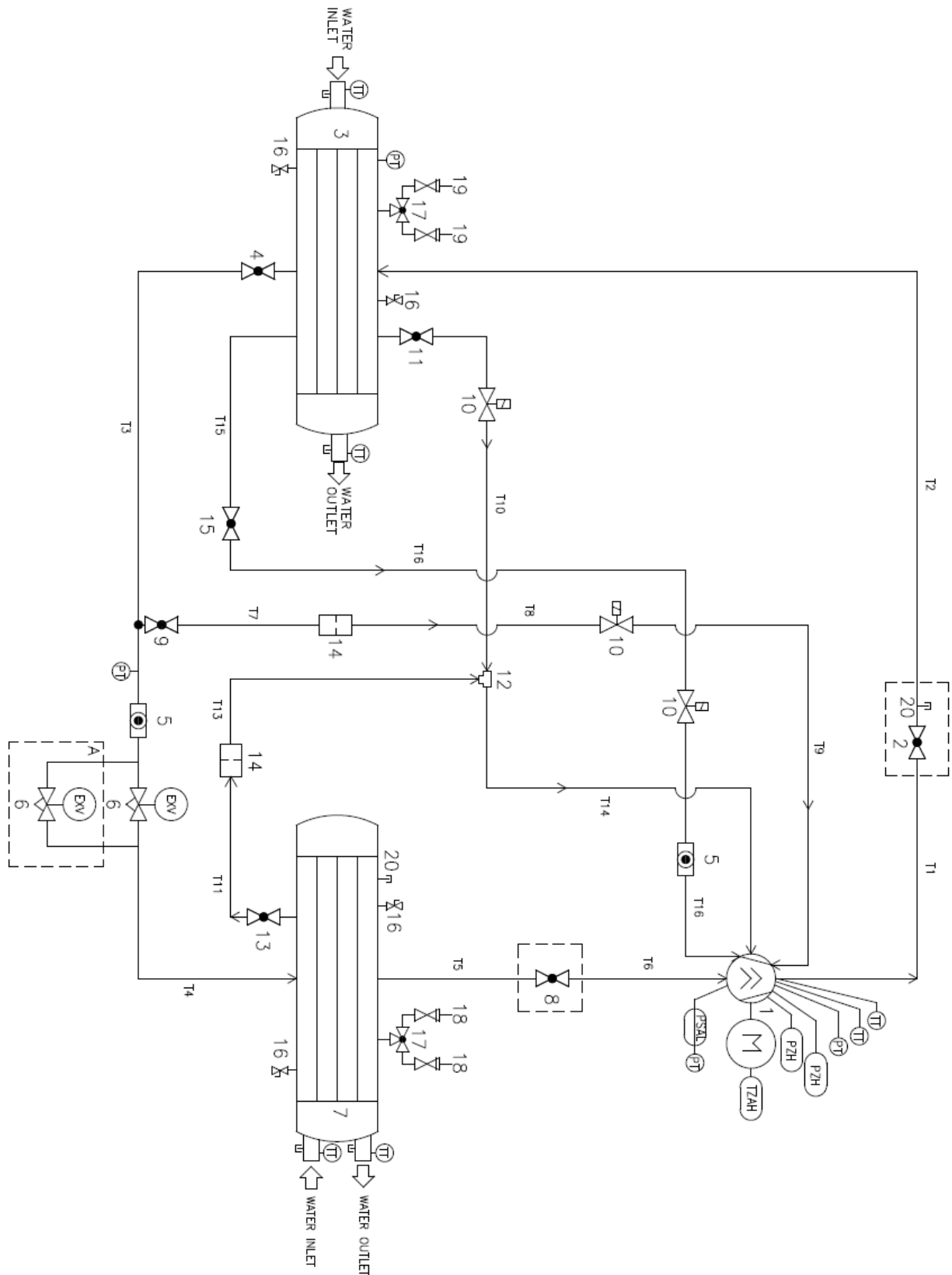
Întreținerea circuitului de răcire constă în înregistrarea condițiilor de operare și asigurarea faptului că unitatea dispune de o cantitate corectă de ulei și agent frigorific. (Vezi programul de întreținere și datele de operare corespunzătoare la finalul acestui jurnal). Înregistrați următoarele date pentru fiecare circuit, în cadrul inspecției:

Presiunea de livrare, temperatura de evacuare, presiunea de aspirare, temperatura de aspirare, presiunea uleiului, temperatura lichidului, temperatura apei de la admisia/evacuarea vaporizatorului, temperatura apei de la admisia/evacuarea condensatorului, consum de curent, tensiunea electrică, frecvența de operare a compresorului.

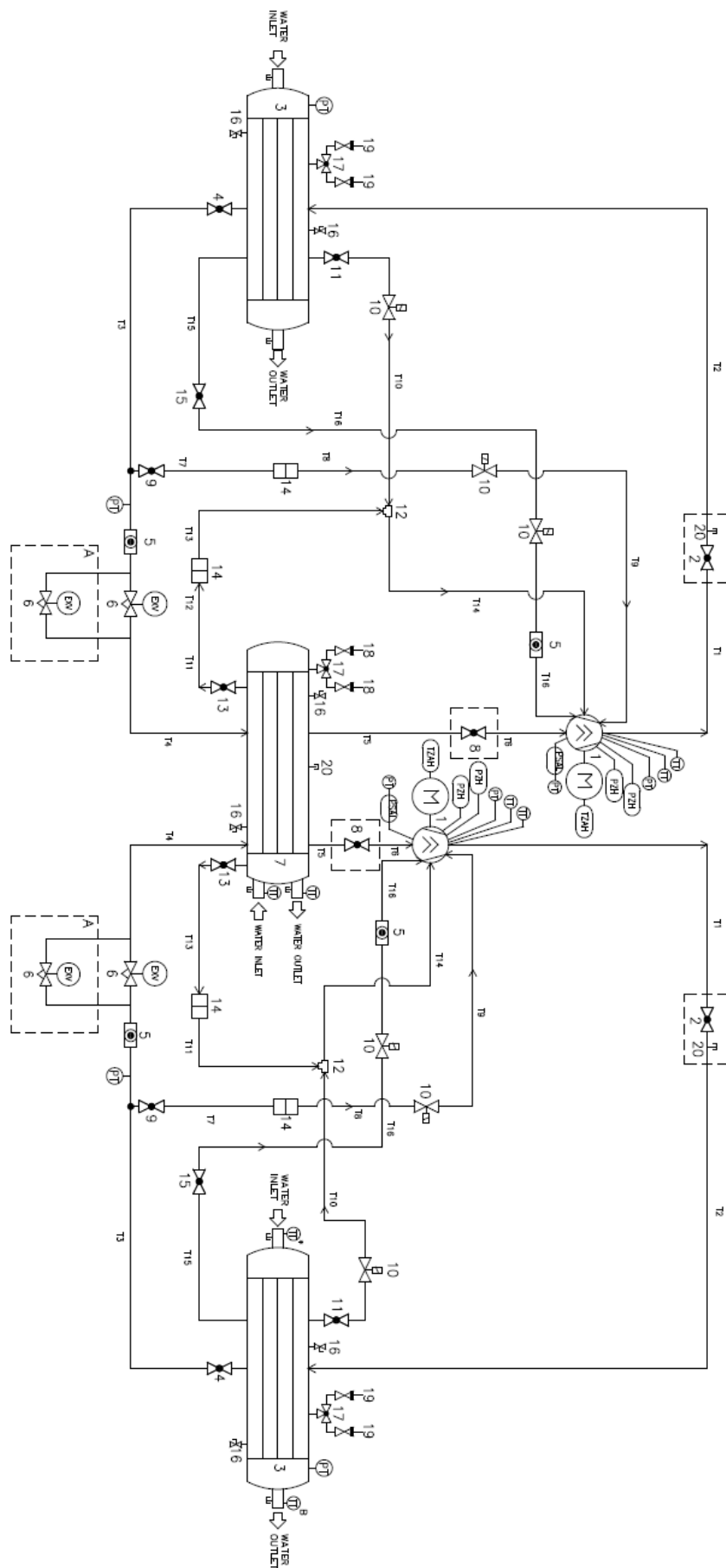
Schimbările semnificative ale valorii de subrăcire și/sau de supraîncălzire la evacuare pot indica o cantitate redusă de agent frigorific. Valoarea corectă de supraîncălzire a unității la livrare, când unitatea funcționează la sarcină maximă, trebuie să fie cuprinsă între 8 și 15 °C, în timp ce subrăcirea trebuie să fie cuprinsă între 3,5 și 6,0 °C (mașină la sarcină maximă).

5.3.4 Supapele de alimentare și aspirație (opționale)

Dacă supapa rămâne în aceeași poziție timp îndelungat, se recomandă și închideți și să re deschideți supapa de cel puțin 4 ori pe an.



Figură 16 - Circuit de răcire tipic cu circuit simplu



Figură 17- Circuit de răcire tipic cu circuit dublu

Legendă

1	Compresor	19	Supapă reductoare de presiune 22.0 bar
2	Supapă de evacuare	20	Racord de acces
3	Condensator	T1	Compresor-supapă de evacuare
4	Dispozitiv de oprire	T2	Supapă de evacuare-condensator
5	Indicator de lichid	T3	Condensator-supapă de expansiune
6	Supapa de extindere	T4	Supapă de expansiune-vaporizator
7	Vaporizator	T5	Vaporizator-supapă de aspirație
8	Supapă de aspirație	T6	Supapă de aspirație-compresor
9	Dispozitiv de oprire	T7	Dispozitiv de oprire-sită
10	Valvă solenoidă	T8	Sită-valvă electrică
11	Supapă obturatoare	T9	Valvă electrică-compresor
12	Pompă cu jet	T10	Conductă termoplastică
13	Supapă obturatoare	T11	Dispozitiv de oprire-sită
14	Sită	T13	Sită-pompă cu jet
15	Supapă obturatoare	T14	Compresor pompă cu jet
16	Racord pentru acces la supapă	T15	Supapă obturatoare-valvă electrică
17	Dispozitiv de comutare	T16	Valvă electrică-compresor
18	Supapă reductoare de presiune 16.0 bar		

ID	DESCRIERE
PT	Traductor de presiune
PZH	Comutator de înaltă presiune
TZAH	Termistor cu motor electric
PSAL	Comutator de joasă presiune (funcția controlerului)
TT	Senzor de temperatură

NOTE	
A	o supapă de expansiune dublă este necesară pentru unele unități 'options în conformitate cu ST 405-434-530.
B	traductorul de temperatură de ieșire a apei (TT) trebuie mutat după conectarea celor două circuite de apă, pe colector. Pentru unitățile cu circuit dublu sunt prevăzute doar un TT pentru intrarea apei și unul pentru ieșirea apei.

5.3.5 Introducerea agentului frigorific

Unitățile EWWD/EWWH/EWWS VZ sunt proiectate pentru a opera cu agent frigorific R134a/R1234ze(E)/R513A; prin urmare, NU UTILIZAȚI alți agenți frigorifici.



Dacă adăugați sau eliminați gaz refrigerant, asigurați întotdeauna fluxul corect de apă în vaporizator și în condensator, pentru a preveni înghețarea țevilor. Daunele provocate din cauza înghețării vor anula garanția.

Eliminarea agentului frigorific și operațiunile de scurgere trebuie efectuate de către tehnicieni calificați, care să utilizeze materiale adecvate pentru unitate. Întreținerea inadecvată poate provoca pierderea necontrolată a presiunii și a lichidului. De asemenea, preveniți poluarea mediului înconjurător cu agent frigorific și ulei de lubrifiere. Utilizați întotdeauna un sistem adecvat de eliminare a deșeurilor.

La livrare, toate unitățile sunt încărcate la maximum cu agent frigorific. Dacă unitatea trebuie să fie reîncărcată, urmați aceste recomandări. Cantitatea optimă este cea care permite operarea unității cu un flux corect de agent frigorific, în toate condițiile.

5.3.5.1 Verificați cantitatea de agent frigorific.

Pentru a verifica dacă unitatea operează cu cantitatea corectă de agent frigorific, trebuie să verificați următoarele:

1. Aduceți mașina la condițiile de maximă încărcare.
2. Asigurați-vă că temperatura apei de la evacuarea vaporizatorului este cuprinsă între 6 și 8 °C.
3. Verificați dacă temperatura apei de la admisia condensatorului este cuprinsă între 25 și 32 °C.
4. În condițiile descrise mai sus, verificați dacă:
 - a) Supraîncălzirea la livrare este cuprinsă între 8 (pentru R134a) /5 (pentru R1234ze/R513A) și 15 °C.
 - b) Subrăcirea este cuprinsă între 4 și 6 °C. Vizorul de inspecție al lichidului nu trebuie să lumineze intermitent.
 - c) Diferența de temperatură dintre apa de la evacuare și evaporare este cuprinsă între 0,5 și 4 °C.
 - d) Diferența dintre temperatura de condensare și temperatura apei de la evacuarea condensatorului este cuprinsă între 1 și 3 °C.
5. Asigurați-vă că indicatorul de pe tubul lichidului este plin.

Dacă unul dintre acești parametri depășește limitele indicate, mașina ar putea necesita adăugarea de agent frigorific.

NOTĂ

Întrucât unitatea își schimbă încărcătura, valoarea de subrăcire variază, însă se stabilizează într-o perioadă scurtă de timp și nu trebuie să coboare niciodată sub 3 °C. Valoarea de subrăcire variază ușor, o dată cu varierea temperaturii apei vaporizatorului și a apei de la evacuarea condensatorului.

Pierderea agentului frigorific poate fi atât de mică, încât să aibă un efect redus asupra circuitului sau poate fi atât de evidentă, încât să cauzeze oprirea mașinii, prin intermediul măsurilor de siguranță.

5.3.6 Instalarea electrică

Instalarea electrică implică aplicarea unor reguli generale, conform descrierii de mai jos:

1. Curentul absorbit de compresor trebuie comparat cu valoarea de pe plăcuța de identificare. În mod normal, valoarea curentului absorbit este mai mică decât valoarea de pe plăcuța de identificare care corespunde capacității de absorbție a compresorului la sarcină maximă în condiții de funcționare maxime.
2. Cel puțin o dată la trei luni, trebuie efectuate toate verificările de siguranță pentru a se putea interveni în ceea ce privește funcționalitatea. Fiecare unitate, cu timpul, își poate schimba punctul de operare și acest lucru trebuie monitorizat pentru a putea fi fixat sau înlocuit. Blocajele de protecție ale pompei și comutatoarele de debit trebuie verificate pentru a vă asigura că circuitul de comandă se întrerupe la declanșarea acestora. Întrerupătoarele de înaltă presiune trebuie verificate separat pe suprafața de lucru.
3. Rezistența de împământare a motorului compresorului trebuie verificată la fiecare șase luni. Astfel, se verifică deteriorarea izolării. O rezistență mai mică de 50 ohmi indică o posibilă defectare a izolării sau o umiditate în circuit, care trebuie verificată.



Nu măsurați niciodată rezistența motorului, dacă acesta este gol. Ar putea cauza daune grave.

5.4 Curățarea și depozitarea

Noroiul este o cauză obișnuită a defectării echipamentului și a apelului de service ulterior. Acest lucru poate fi prevenit prin efectuarea cu regularitate a întreținerii. Componentele sistemului sunt predispușe la noroi:

1. Curățați ventilația panoului electric și filtrele de răcire, asigurați-vă că ventilația pornește în mod corect, la panoul electric.
2. Îndepărtați și curățați filtrele din sistemul de apă răcită, din sistemul de apă de răcire, la fiecare inspecție.

5.5 Întreținere sezonieră

Înainte de oprirea unității pe o perioadă lungă de timp și de repornirea acesteia, procedați după cum urmează.



Vanele de închidere trebuie să fie rotite cel puțin o dată pe an pentru a-și păstra funcția.

5.5.1 Opreire sezonieră

1. Dacă există posibilitatea ca unitatea să fie expusă temperaturilor de îngheț, condensatorul și țevile cu apă de răcire trebuie să fie deconectate și golite de apă. Suflați aer uscat în condensator; această operațiune va facilita eliminarea completă a apei. Condensatorul și vaporizatorul nu sunt prevăzute cu auto-evacuare. Dacă apa rămâne în țevi și în schimbătorul de căldură, acestea pot fi deteriorate în caz de îngheț.

Circulația forțată a soluției de antigel prin circuitul de apă reprezintă o modalitate sigură de eliminare a riscului de îngheț.

2. Trebuie să acordați o atenție deosebită pentru a preveni deschiderea accidentală a supapelor de închidere a circuitului de apă.
3. Dacă utilizați un turn de răcire și dacă pompa de apă este expusă la temperaturi de îngheț, îndepărtați dopul de evacuare a pompei, pentru a preveni acumularea de apă.
4. Deschideți întrerupătorul compresorului și îndepărtați siguranțele. Setați întrerupătorul manual 1/0 la 0.
5. Pentru a preveni coroziunea, curățați și vopsiți suprafețele ruginite.
6. Curățați și scurgeți turnul de apă al tuturor unităților prevăzute cu un turn. Asigurați-vă că golirea turnului este eficientă. Urmați un program eficient de întreținere, pentru a preveni formarea depunerii de calcar în turn și în condensator. Luați în considerare faptul că aerul din atmosferă conține mulți contaminanți, care măresc necesitatea de a purifica în mod adecvat apa. Utilizarea apei netratate poate produce coroziune, erodare, ancrasare și formare de alge. Vă recomandăm să contactați un expert în purificarea fiabilă a apei.
7. Îndepărtați capetele condensatorului cel puțin o dată pe an, pentru a inspecta țevile și pentru a le curăța, dacă este necesar.



Compania Daikin Applied Europe Spa nu poate fi considerată responsabilă pentru daunele cauzate de apa netratată sau tratată necorespunzător.

5.5.2 Pornire sezonieră

Pornirea anuală reprezintă un moment bun pentru evaluarea rezistenței de împământare a înfășurărilor motorului. O verificare semi-anuală și înregistrarea valorii de rezistență măsurate monitorizează deteriorarea izolării. Toate unitățile noi au o rezistență de peste 100 megohmi între fiecare bornă a motorului și împământare.

1. Verificați și strângeți toate conexiunile electrice.
2. Circuitul de comandă trebuie oprit pe întreaga perioadă.
3. Înlocuiți dopul de evacuare a pompei turnului de răcire, dacă a fost înlocuit în cadrul opririi sezoniere anterioare.
4. Instalați siguranțele principale (dacă au fost înlocuite).
5. Reconectați conductele de apă și reumpleți circuitul. Purjați condensatorul și verificați dacă există scurgeri.

6 PROGRAM DE SERVICE

Este important ca toate sistemele să beneficieze de întreținere adecvată. Întregul sistem este avantajat, dacă se află într-o stare bună de funcționare.

Programul de întreținere trebuie să fie permanent aplicat, de la prima pornire a sistemului: După trei sau patru săptămâni de operare normale, trebuie efectuată o inspecție completă, care trebuie continuată în mod regulat.

Compania Daikin Applied Europe oferă o varietate de servicii de întreținere, prin intermediul departamentelor locale de service Daikin și al unei organizații mondiale de service, și își poate adapta serviciile la nevoile clienților.

Pentru mai multe informații cu privire la disponibilitatea serviciilor, contactați departamentul dvs. de service Daikin.

NOTĂ: Compresorul trebuie să fie complet revizuit după 7700 de ore de funcționare

7 PLANIFICAREA OPERAȚIUNILOR DE ÎNTREȚINERE

	Lunar	Semestrial	Semi-anual	Anual	în funcție de necesitățile de performanță
A. Evaluarea performanței	O				
B. Motor					
• Izolația înfășurătorilor			X		
• Echilibrare curent (până în 10 %)		X			
• Verificarea bornelor (cuplu, curățenie)				X	
C. Sistem de lubrifiere					
• Temperatura conductei de ulei	O				
• Operare solenoid ulei		X			
• Analiză ulei				X ^(a)	
• Aspect ulei (culoare și cantitate)	O				
• Schimbarea filtrului de ulei					X ^(b)
• Înlocuire ulei (+ filtru) (după o analiză adecvată)					X
D. Operare VVR					
Încărcarea VVR: Verificați și înregistrați curentul de alimentare al		X			
Descărcarea VVR: Verificați și înregistrați curentul de alimentare		X			
II. Controler					
A. Operarea controlerului					
• Verificați setările și operarea			X		
• Verificați operațiunea de descărcare			X		
• Verificați echilibrarea sarcinii			X		
B. Verificarea de siguranță					
Test de funcționare pentru:					
• Emiterea alarmei		X			
• Blocaj de protecție al pompelor de apă		X			
• Operarea presiunii ridicate și joase		X			
• Limitator temperatură ridicată la evacuare		X			
• Presiune ridicată ulei diferențial		X			
III. Condensator					
A. Evaluarea capacității (°)	O				
B. Analiza calității apei		X			
C. Curățarea tubului condensatorului					X ^(d)
E. Protecție sezonieră (de ex. antigel)					X
IV. Vaporizator					
A. Evaluarea capacității	O				
B. Analiza calității apei		X			
C. Curățarea tubului vaporizatorului (dacă este necesar)					X
E. Protecție sezonieră (de ex. antigel)					X
V. Valve de expansiune					
A. Verificare operațională		X			

Istoric:

O = Efectuat de personalul clientului; X = Efectuat de personalul tehnic de la reprezentantul Daikin

Notă

^(a) Analiza uleiului trebuie efectuată anual sau la fiecare 5000 de ore de operare, în funcție de care survine mai întâi.

^(b) Schimbați filtrul de ulei dacă $\Delta p > 2$ bar

^(c) Verificați temperatura apei la intrarea și la ieșirea din condensator

^(d) Dacă sarcina este $> 5^{\circ}\text{C}$

	Lunar	Semestrial	Semi-anual	Anual	în funcție de necesitățile de performanță
VI. Unitate					
A. Evaluarea capacității	O				
B. Testul etanșeității					X ^(e)
C. Testul la vibrații		X			
D. Articole generale:					
• Vopseala				X ^(f)	
• Izolație termică				X ^(f)	
E. Verificarea și aplicarea unui strat suplimentar de vopsea de protecție.			X ^(g)		
VII. Convertizor de frecvență					
A. Verificarea operării		X			
B. Conexiuni electrice		X			
C. Curățarea disipatorului termic al convertizorului		X			
VIII. Verificări opționale doar pentru versiunea HT					
Verificări injectare lichid		X			

Istoric:

O = Efectuat de personalul clientului; X = Efectuat de personalul tehnic de la reprezentantul Daikin

Notă

^(e) În acord cu Regulamentul privind gazele F și normele locale

^(f) Măriți frecvența în medii agresive

^(g) Stratul de vopsea de protecție trebuie aplicat pe: toate îmbinările lipite și racordurile conductelor de cupru ale agentului frigorific; placa filtrantă a uscătorului; supapele Rotalock și flanșele circuitului agentului frigorific; toate schimbătoarele BPHE neizolate; capilarele anti-vibrații.

NOTĂ

Compressoarele sunt conectate la convertizorul de frecvență. Pentru a verifica în mod corespunzător izolația, deconectați cablul de la convertizor. Acest test trebuie efectuat de personal tehnic specializat.

8 LISTĂ DE VERIFICARE PRELIMINARĂ

Denumire sarcină: _____

Nr. model unitate: _____

Nr. de serie unitate Daikin: _____

Apă răcită	Da	Nu	N/A
- Tubulatură completă	<input type="checkbox"/>	<input type="checkbox"/>	<input type="checkbox"/>
- Sistem de apă clătit, umplut și aerisit	<input type="checkbox"/>	<input type="checkbox"/>	<input type="checkbox"/>
- Pompe instalate și funcționale (rotirea a fost verificată)	<input type="checkbox"/>	<input type="checkbox"/>	<input type="checkbox"/>
- Site instalate și curate	<input type="checkbox"/>	<input type="checkbox"/>	<input type="checkbox"/>
- Verificări (supape cu 3 căi, supape de derivație, amortizor etc.) funcționale	<input type="checkbox"/>	<input type="checkbox"/>	<input type="checkbox"/>
- Întrerupătorul de flux este instalat	<input type="checkbox"/>	<input type="checkbox"/>	<input type="checkbox"/>
- Sistemul de apă este în funcțiune și fluxul este echilibrat, pentru a îndeplini cerințele privind designul unității	<input type="checkbox"/>	<input type="checkbox"/>	<input type="checkbox"/>
- Procentul de glicol adecvat pentru aplicație, în conformitate cu specificațiile Daikin	<input type="checkbox"/>	<input type="checkbox"/>	<input type="checkbox"/>
Apă condensator			
- Turnul de răcire este clătit, umplut și țevile sunt aerisite	<input type="checkbox"/>	<input type="checkbox"/>	<input type="checkbox"/>
- Pompe instalate și funcționale (rotirea a fost verificată)	<input type="checkbox"/>	<input type="checkbox"/>	<input type="checkbox"/>
- Site instalate și curate	<input type="checkbox"/>	<input type="checkbox"/>	<input type="checkbox"/>
- Verificări (supape cu 3 căi, supape de derivație etc.) funcționale	<input type="checkbox"/>	<input type="checkbox"/>	<input type="checkbox"/>
- Sistemul de apă este în funcțiune și fluxul este echilibrat, pentru a îndeplini cerințele privind designul unității	<input type="checkbox"/>	<input type="checkbox"/>	<input type="checkbox"/>
- Procentul de glicol adecvat pentru aplicație, în conformitate cu specificațiile Daikin	<input type="checkbox"/>	<input type="checkbox"/>	<input type="checkbox"/>
Instalația electrică			
- Cablurile de alimentare sunt conectate la rețeta cu borne principală a unității	<input type="checkbox"/>	<input type="checkbox"/>	<input type="checkbox"/>
- Cablurile de alimentare au fost verificate cu privire la succesiunea corectă a fazelor U-V-W pentru L1, L2, respectiv L3	<input type="checkbox"/>	<input type="checkbox"/>	<input type="checkbox"/>
- Cablajul blocajelor de protecție este complet și este în conformitate cu specificațiile Daikin	<input type="checkbox"/>	<input type="checkbox"/>	<input type="checkbox"/>
- Demarorul pompei și blocajele de protecție sunt cablate	<input type="checkbox"/>	<input type="checkbox"/>	<input type="checkbox"/>
- Ventilatoarele și dispozitivele de control ale turnurilor de răcire sunt cablate	<input type="checkbox"/>	<input type="checkbox"/>	<input type="checkbox"/>
- Cablajul respectă Codul electric național și codurile locale	<input type="checkbox"/>	<input type="checkbox"/>	<input type="checkbox"/>

Diverse			
- Unitatea este instalată conform specificațiilor Daikin privind instalarea, operarea și întreținerea (echilibrare, cerințe de spațiu etc.)	<input type="checkbox"/>	<input type="checkbox"/>	<input type="checkbox"/>
- Godeurile termometrului, termometrele, manometrele, godeurile de control, dispozitivele de control etc. sunt instalate.	<input type="checkbox"/>	<input type="checkbox"/>	<input type="checkbox"/>
- O sarcină minimă a sistemului de 60% din capacitatea mașinii este disponibilă pentru testare și reglarea comenzilor	<input type="checkbox"/>	<input type="checkbox"/>	<input type="checkbox"/>

Avertizare: Unitățile nu trebuie pornite sub nicio formă decât ulterior pornirii de către Daikin Applied. Nerespectarea acestui avertisment poate cauza daune severe ale echipamentului și va anula garanția.

Toate lucrările de instalare au fost încheiate, conform verificărilor de mai sus; sistemul a fost inspectat și unitatea este gata de pornire

Inginer șef

Nume: _____

Data: _____

Semnătura: _____

Daikin Applied Europe S.p.A.

Servicesupport@daikinapplied.eu

9 INFORMAȚII IMPORTANTE PRIVIND AGENTUL FRIGORIFIC UTILIZAT

Acest produs conține gaze fluorurate cu efect de seră. Nu eliberați gazul în atmosferă.

Tip agent de răcire: R134a / R1234ze/R513A
 Valoare GWP(1): 1430 / 7/ 572
 (1)GWP = potențial de încălzire globală

9.1 Instrucțiuni pentru încărcarea unităților în fabrică și la locație

Sistemul agentului frigorific va fi încărcat cu gaze de seră fluorurate și încărcătura(urile) din fabrică va(vor) fi înregistrată(e) pe etichetă, prezentată mai jos, care este aplicată pe interiorul panoului electric.

În baza legislației europene și locale în vigoare, pot fi necesare inspecții periodice pentru a identifica eventuale pierderi de agent frigorific.

Adresați-vă agentului local pentru mai multe informații.

1 Completați cu cerneală indelebilă eticheta de încărcare cu agent frigorific furnizată împreună cu produsul, conform instrucțiunilor:

- toate încărcăturile de agent frigorific pentru fiecare circuit (1; 2; 3) adăugate în timpul punerii în funcțiune
- încărcarea totală cu agent de răcire (1 + 2 + 3)
- **Calculați emisiile de gaz cu efect de seră utilizând următoarea formulă:**

$$GWP \text{ value} * \text{total refrigerant charge [kg]}/1000$$

(Utilizați valoarea GWP menționată pe eticheta gazelor cu efect de seră. Valoarea GWP se bazează pe cel de-al 4-lea Raport de Evaluare al IPCC).

	a	b	c	p	
	Contains fluorinated greenhouse gases		CH-XXXXXXXX-KKKKXX		
m	R1234ze	1 =	Factory charge	Field charge	d
n	GWP: 7	2 =			e
		3 =			e
		1 + 2 + 3 =			f
	Total refrigerant charge				g
	Factory + Field				
	GWP x kg/1000				h

- a Conține gaze fluorurate cu efect de seră
- b Număr circuit
- c Încărcare în fabrică
- d Încărcare la locație
- e Încărcare cu agent de răcire pentru fiecare circuit (în conformitate cu numărul de circuite)
- f Încărcare totală cu agent de răcire
- g Încărcare totală cu agent de răcire (Fabrică + Locație)
- h **Emisie de gaze cu efect de seră** a cantității totale de agent de răcire încărcate exprimată ca tone de CO₂ echivalent
- m Tip agent frigorific
- n GWP = Potențial de încălzire globală
- p Număr de serie al unității



În Europa, pentru determinarea frecvenței intervențiilor de întreținere, se utilizează emisia de gaze cu efect de seră din totalul încărcăturii agentului frigorific din sistem (exprimată în tone de CO₂ echivalent). Urmăți legislația aplicabilă.

10 VERIFICĂRILE PERIODICE ȘI PUNEREA ÎN FUNCȚIUNE A RECIPIENTELOR SUB PRESIUNE

Unitățile descrise în acest manual sunt incluse în categoria IV a clasificării stabilite de Directiva Europeană 2014/68/UE (PED). Pentru unitățile de răcire incluse în această categorie, unele norme locale cer inspecția periodică de către o agenție autorizată.

Vă rugăm verificați și contactați aceste organizații pentru a solicita și autorizarea pornirii.

11 DEZMEMBRAREA ȘI ELIMINAREA

Unitatea este compusă din componente metalice, plastice și electronice. Toate aceste componente trebuie eliminate în conformitate cu legile locale de eliminare ca deșeu și dacă sunt în conformitate cu legislația națională de punere în aplicare a Directivei 2012/19/UE (RAEE).

Bateriile și componentele electrice trebuie trimise către anumite centre de colectare a deșeurilor.

Preveniți poluarea mediului înconjurător cu gaze refrigerante, utilizând recipiente adecvate sub presiune și mijloace de transferare a lichidului sub presiune. Această operațiune trebuie efectuată de către personalul competent privind instalațiile de refrigerare și în conformitate cu legile aplicabile ale țării de instalare.



Această publicație are scop informativ și nu constituie o ofertă obligatorie pentru n Daikin Applied Europe S.p.A. Daikin Applied Europe S.p.A. a redactat conținutul acestei publicații în conformitate cu cele mai bune cunoștințe ale sale. Consultați datele comunicate în timpul comenzii. Toate datele și indicațiile cuprinse pot fi modificate fără preaviz. Consultați datele comunicate în timpul comenzii. Firma Daikin Applied Europe S.p.A. nu poate fi considerată responsabilă pentru daunele directe sau indirecte, în cel mai larg sens, produse sau legate de utilizarea și/sau interpretarea acestei publicații. Toate drepturile de autor pentru această publicație aparțin Daikin Applied Europe S.p.A.

DAIKIN APPLIED EUROPE S.p.A.

Via Piani di Santa Maria, 72 - 00072 Ariccia (Roma) - Italy

Tel: (+39) 06 93 73 11 - Fax: (+39) 06 93 74 014

<http://www.daikinapplied.eu>