



Javnost

Rev.	13
Datum	06-2026
Zamjenjuje	D-EIMWC003H02-18_12HR

Priručnik za ugradnju, rad i održavanje

D-EIMWC003H02-18_13HR

RASHLADNI UREĐAJ NA VODU I HLAĐEN VODOM S KOMPRESOROM PROMJENJIVE BRZINE

EWWD_VZ

EWWH_VZ

EWS_VZ



SADRŽAJ

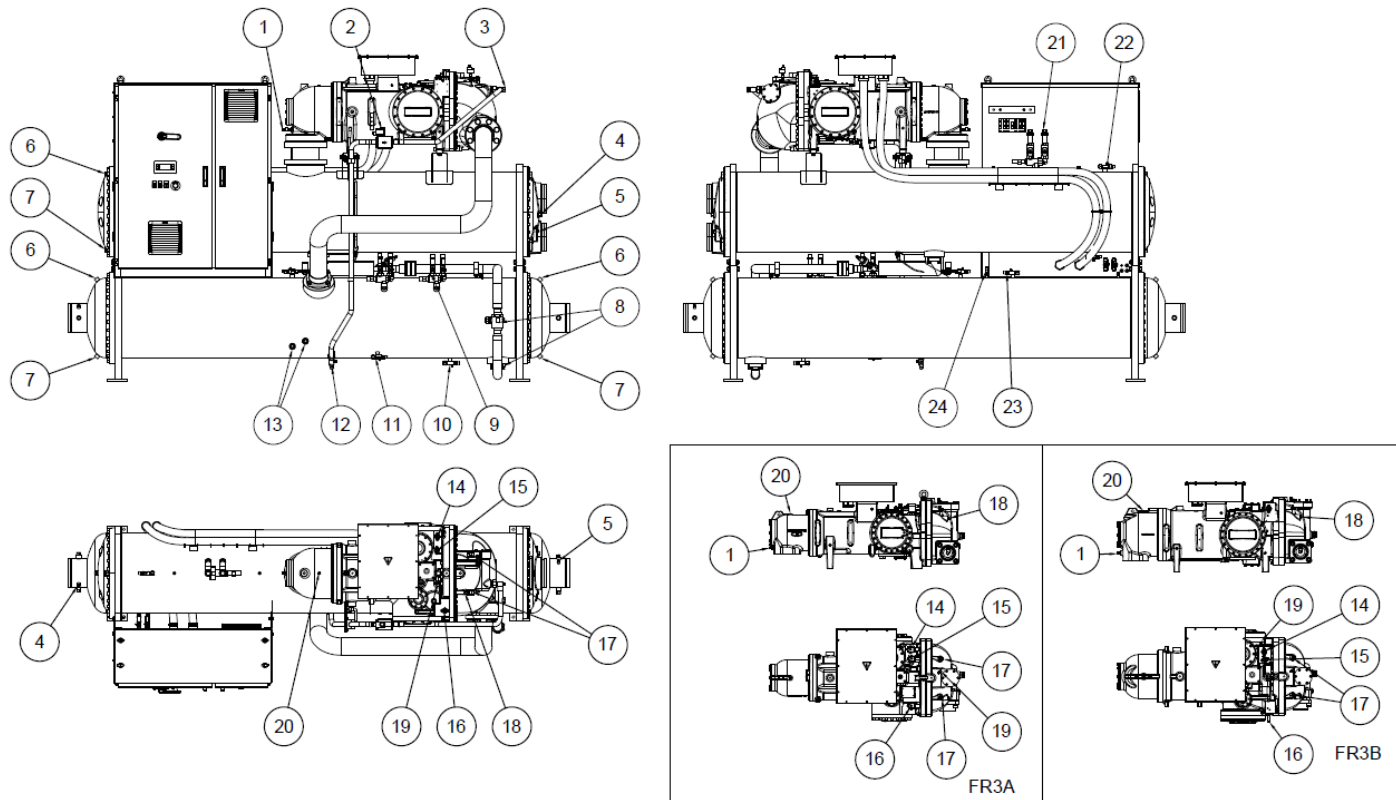
1	UVOD	7
1.1	Mjere opreza protiv preostalih rizika	7
1.2	Opći opis	8
1.3	Primjena	8
1.4	Informacije o ugradnji sustava s R1234ze	9
1.5	Ograničenja prijevoza	9
1.6	Sigurnosna ugradnja	10
1.6.1	Sigurnosni uređaji	10
1.6.2	Dodatne smjernice za sigurnu upotrebu R1234ze(E) za opremu koja se nalazi u strojnici	11
2	UGRADNJA	13
2.1	Skladištenje	13
2.2	Zaprimanje i rukovanje	13
2.3	Upute za podizanje	14
2.3.1	Opcija OPT 147 Električna ploča s otvorima	15
2.4	Postavljanje i sastavljanje	16
2.5	Amortizeri	17
2.6	Pričvršćivanje	17
2.7	Vodovodne cijevi	17
2.7.1	Vodovodne cijevi isparivača i kondenzatora	17
2.7.2	Prekidač protoka	18
2.7.3	Obrada vode	19
2.8	Temperaturne granice i protok vode	19
2.8.1	Radni rasponEWWV-VZ	20
2.8.2	Radni rasponEWWH-VZ	21
2.8.3	Radni rasponEWWV-VZ	23
2.9	Minimalni sadržaj vode u sustavu	24
2.10	Zaštita od zamrzavanja isparivača	24
2.11	Pitanja zaštite i izvedbe kondenzatora	25
2.11.1	Regulacija kondenzacije uz rashladni toranj s isparavanjem	25
2.11.2	Regulacija kondenzacije s vodom iz zdenca	26
2.12	Senzor za regulaciju rashladne vode	26
2.13	Sigurnosni ventil	26
2.14	Otvorite izolacijske i/ili zaporne ventile	27
2.15	Upravljački strujni krug	27
3	ELEKTRIČNE INSTALACIJE	28
3.1	Opće specifikacije	28
3.2	Dovod struje	28
3.3	Električni priključci	29
3.3.1	Zahtjevi za kabele	29
3.4	Fazna neravnoteža	30
4	RAD	31
4.1	Odgovornost operatera	31
4.2	Opis jedinice	32
4.2.1	Jedinice s opcijom 251 "High temperature heat pump"	33
4.3	Opis rashladnog ciklusa	34
4.3.1	Isparivač	34
4.3.2	Kondenzator	34
4.3.3	Ekspanzijski ventil	34
4.3.4	Kompresori	35
4.3.5	Regulacija kapaciteta	35
4.3.6	Volumetrijski varijabilni omjer kompresije (VVR)	35
4.3.7	Sustav upravljanja uljem	35
4.3.8	Sustav za rekuperaciju ulja	36
4.3.9	Električna upravljačka ploča	37
4.3.10	Sigurnosni mehanizmi za svaki krug rashladnog sredstva	37
4.3.11	Sigurnosni mehanizmi sustava	37
4.3.12	Vrsta propisa	37
4.3.13	Izmjena kompresora	38
4.3.14	Regulacija kondenzacije pod visokim tlakom	38

4.3.15	Mehanički sigurnosni tlačni prekidač visokog tlaka	38
4.3.16	Zaštita motora kompresora	38
5	ODRŽAVANJE	39
5.1	Redovno održavanje	39
5.2	Tablica tlak/temperatura	40
5.3	Redovno održavanje	41
5.3.1	Provjerite učinkovitost kondenzatora	41
5.3.2	Elektronički ekspanzijski ventil	41
5.3.3	Rashladni krug	41
5.3.4	Dovodni i usisni ventili (izborno)	42
5.3.5	Punjenje rashladnog sredstva	45
5.3.6	Električna instalacija	45
5.4	Čišćenje i skladištenje	46
5.5	Sezonsko održavanje	46
5.5.1	Sezonsko isključivanje	46
5.5.2	Sezonsko pokretanje	46
6	RASPORED SERVISA	47
7	RASPORED ODRŽAVANJA	48
8	KONTROLNI POPIS PRIJE PUŠTANJA U RAD	50
9	VAŽNE INFORMACIJE O KORIŠTENOM RASHLADNOM SREDSTVU	52
9.1	Upute o tvorničkom punjenju jedinica i punjenju na terenu	52
10	PERIODIČNI PREGLEDI I PUŠTANJE TLAČNIH POSUDA U POGON	53
11	RUŠENJE I ZBRINJAVANJE	54

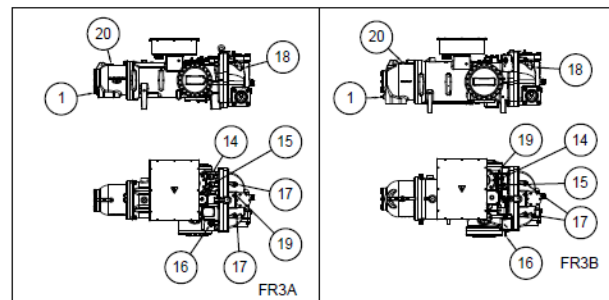
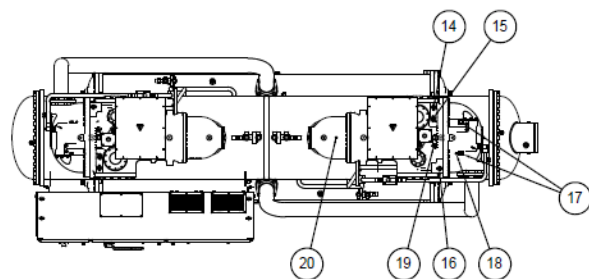
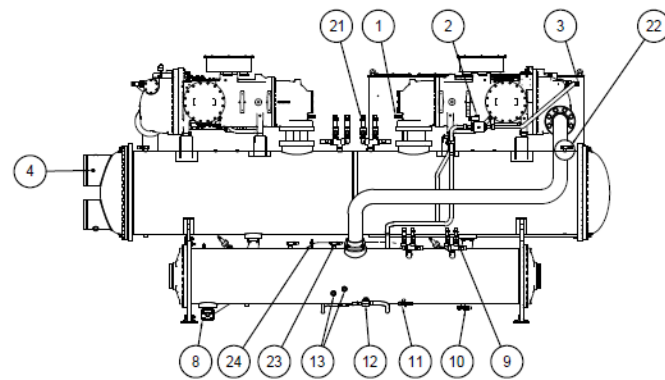
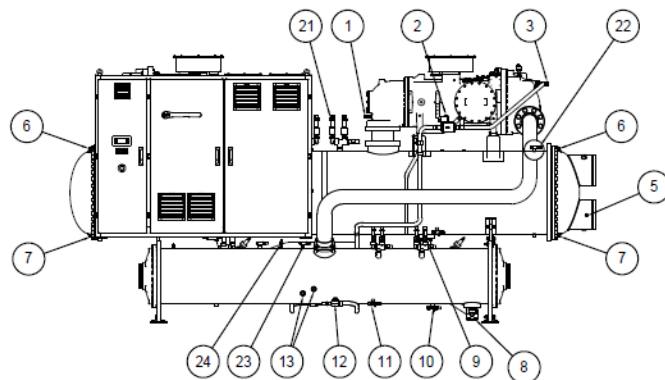
Popis slika

Slika1	- Opis naljepnica koje se postavljaju na jedinicu	4
Slika2	- Description of the labels applied to the electrical panel	6
Slika3	- Podizanje	14
Slika4	- Postavljanje jedinice u položaj	16
Slika5	- EWWD_VZ_SS	20
Slika6	- EWWD-VZ-XS/PS	20
Slika7	- EWWH_VZ_SS	21
Slika8	- EWWH_VZ_XS	21
Slika9	- EWWH_VZ_XS/PS Opcija 251	22
Slika10	- EWWS_VZ_SS	23
Slika11	- EWWS_VZ_XS/PS	23
Slika12	- Shema upravljanja kondenzatorom s rashladnim tornjem	25
Slika13	- Shema regulacije kondenzacije s vodom iz zdenca	26
Slika14	- P&ID Opcija 251	33
Slika15	- Sučelje jedinice	37
Slika16	- Tipičan primjer kruga rashladnog sredstva (s jednim krugom)	42
Slika17	- Tipičan primjer kruga rashladnog sredstva (s dvostrukim krugom)	43

Slika1 - Opis naljepnica koje se postavljaju na jedinicu



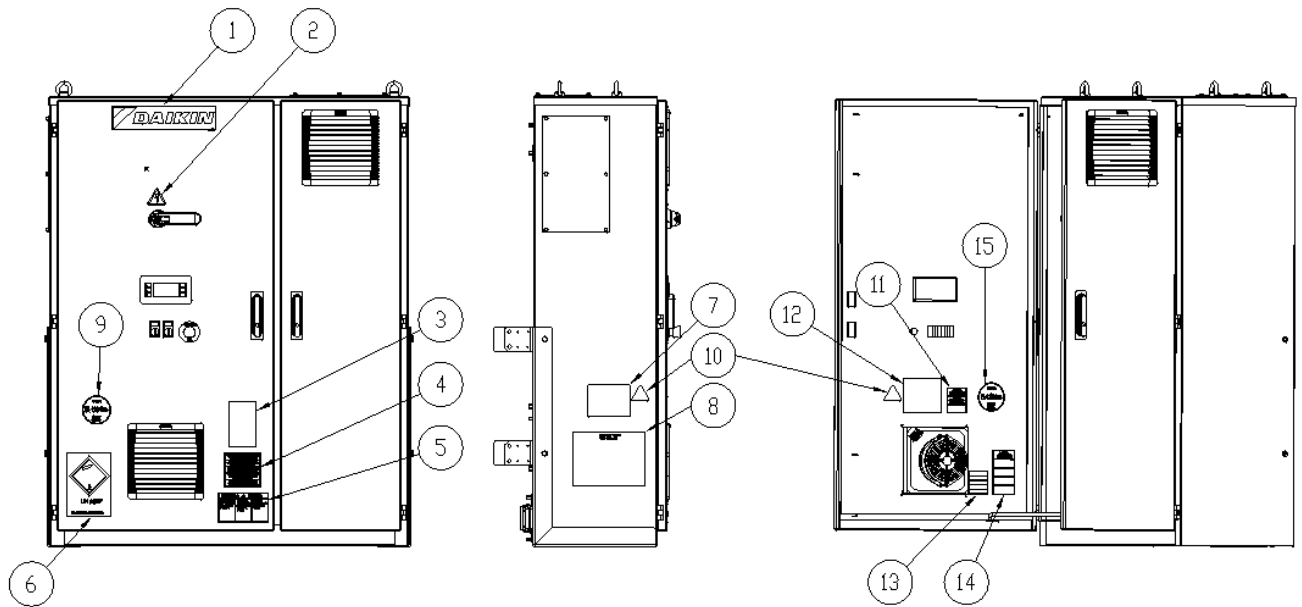
Jedinica s jednim krugom



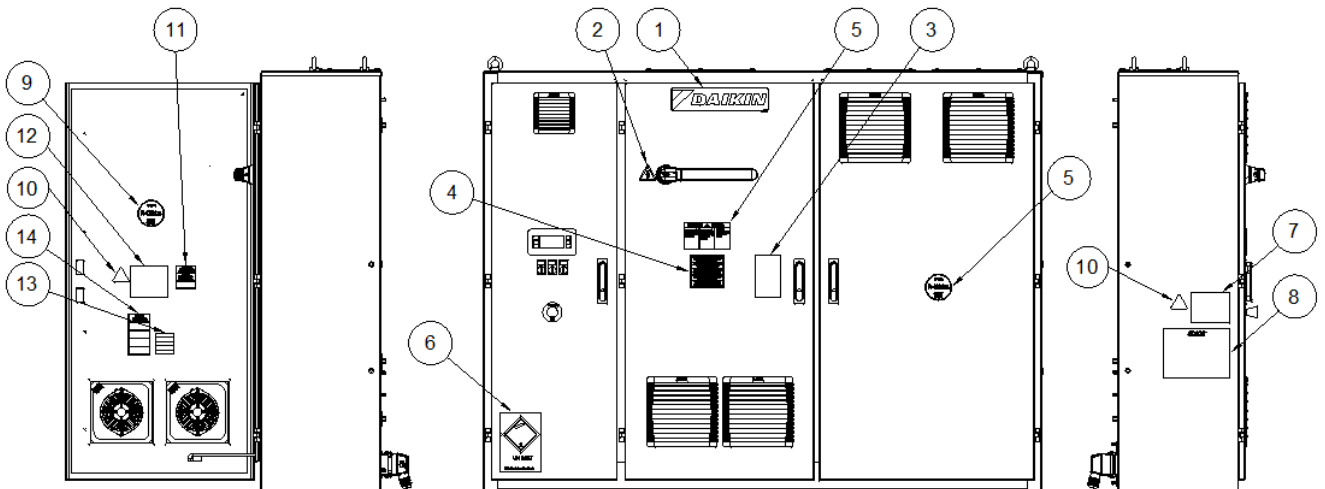
Double circuits unit

1	Pretvarač niskog tlaka	13	Razina ulja
2	Elektromagnetski ventil za ubrizgavanje ulja	14	Krug VVR elektromagnetskog ventila 1 (3.1 VR)
3	Kontrolno okno za protok ulja	15	Krug VVR elektromagnetskog ventila 1 (2.4 VR)
4	Senzor izlazne temperature vode	16	Krug VVR elektromagnetskog ventila 1 (1.8 VR)
5	Senzor ulazne temperature vode	17	Prekidač visokog tlaka
6	Pročišćavanje zrakom	18	Senzor temperature ispusta
7	Odvod vode	19	Pretvarač tlaka ulja
8	Zaporni ventil voda za tekućinu	20	Senzor usisne temperature
9	Sigurnosni ventili visokog tlaka	21	Sigurnosni ventili niskog tlaka
10	Servisni ventil za punjenje rashladnog sredstva	22	Servisni ventil
11	Servisni ventil za ispuštanje ulja	23	Ventil mlazne pumpe
12	Zaporni ventil voda za ulje	24	Pretvarač visokog tlaka

Slika2 - Description of the labels applied to the electrical panel



Jedinica s jednim krugom



Double circuits unit

Identifikacija naljepnica

1	Logotip proizvođača	8	Upute za podizanje
2	Upozorenje na struju	9	Rashladno sredstvo
3	Položaj zapornog ventila	10	Simbol W012
4	Provjera nepropusnosti žice	11	Pažnja Zatvoreni ventil
5	Opasnost od visokog napona	12	Pažnja
6	Prijevozna naljepnica UN 2857	13	Bakreni kabeli
7	Podaci na natpisnoj pločici jedinice	14	Ventili s manometrom

1 UVOD

Ovaj priručnik pruža informacije o standardnim funkcijama i postupcima svih jedinica u seriji i važan je popratni dokument za kvalificirano osoblje, ali ga nikada ne može zamijeniti.

Sve jedinice isporučuju se sa **shemama ožičenja, ovjerenim crtežima, natpisnom pločicom i DOC-om (Deklaracija o sukladnosti)**; ovi dokumenti prikazuju sve tehničke podatke za jedinicu koju ste kupili. U slučaju bilo kakvih odstupanja između sadržaja priručnika i dokumentacije priložene uz uređaj, uvijek se oslonite na uređaj jer **je sastavni dio ovog priručnika.**

Pažljivo pročitajte ovaj priručnik prije instalacije i pokretanja uređaja.

Nepravilna ugradnja može dovesti do strujnog udara, kratkih spojeva, curenja, požara ili drugih oštećenja opreme ili ozljeda ljudi.

Uređaj moraju instalirati profesionalni rukovatelji / tehničari u skladu sa zakonima koji su na snazi u zemlji ugradnje.

Pokretanje jedinice također mora obavljati ovlašteno i obučeno osoblje, a sve aktivnosti moraju se provoditi u skladu s lokalnim zakonima i propisima.

INSTALACIJA I POKRETANJE SU POTPUNO ZABRANJENI AKO SVE UPUTE SADRŽANE U OVOM PRIRUČNIKU NISU JASNE.

Ako niste sigurni o pomoći i za više informacija, obratite se ovlaštenom predstavniku proizvođača.

1.1 Mjere opreza protiv preostalih rizika

1. Ugradite uređaj u skladu s uputama navedenim u ovom priručniku.
2. Redovito provodite sve radnje održavanja predviđene ovim priručnikom.
3. Nosite zaštitnu opremu (rukavice, zaštitu za oči, tvrdi šešir itd.) prikladnu za rad koji se obavlja; nemojte nositi odjeću ili pribor koji se mogu uhvatiti ili usisati strujanjem zraka; zavežite dugu kosu prije ulaska u jedinicu
4. Prije otvaranja panela stroja provjerite je li čvrsto pričvršćen za stroj.
5. Peraje na izmjenjivačima topline i rubovi metalnih komponenti i ploča mogu uzrokovati rezove.
6. Nemojte uklanjati štitnike s mobilnih komponenti dok uređaj radi.
7. Provjerite jesu li mobilni štitnici komponenti pravilno postavljeni prije ponovnog pokretanja uređaja.
8. Ventilatori, motori i remeni pogoni mogu raditi: prije ulaska uvijek pričekajte da se ovi zaustave i poduzmite odgovarajuće mjere kako biste ih spriječili da se pokrenu.
9. Površine stroja i cijevi mogu se jako zagrijati ili ohladiti i mogu uzrokovati opasnost od opekline.
10. Nikada ne prekoračujte maksimalnu granicu tlaka (PS) vodenog kruga jedinice.
11. Prije uklanjanja dijelova na vodenim krugovima pod tlakom, zatvorite dio predmetnog cjevovoda i postupno odvodite tekućinu kako bi se stabilizirao tlak na atmosferskoj razini.
12. Nemojte koristiti ruke za provjeru mogućeg curenja rashladnog sredstva.
13. Isključite uređaj iz napajanja pomoću glavnog prekidača prije otvaranja upravljačke ploče.
14. Provjerite je li uređaj pravilno uzemljen prije pokretanja.
15. Postavite stroj na prikladno mjesto; nemojte ga postavljati na otvorenom ako je namijenjen za uporabu u zatvorenom prostoru.
16. Nemojte koristiti kabele s neadekvatnim presjecima niti priključke produžnog kabela, čak ni za vrlo kratka razdoblja ili hitne slučajeve.
17. Za jedinice s korekcijskim kondenzatorima napajanja pričekajte 5 minuta nakon uklanjanja napajanja električnom energijom prije nego što pristupite unutrašnjosti razvodne ploče.
18. Ako je uređaj opremljen centrifugalnim kompresorima s integriranim inverterom, odspojite ga s mreže i pričekajte minimalno 20 minuta prije nego što mu pristupite kako biste izvršili održavanje: preostala energija u komponentama, za koju je potrebno najmanje ovoliko vremena da se rasipa, predstavlja rizik od strujnog udara.
19. Uređaj sadrži rashladni plin pod tlakom: oprema pod tlakom ne smije se dodirivati osim tijekom održavanja, što se mora povjeriti kvalificiranom i ovlaštenom osoblju.
20. Spojite uređaje na jedinicu slijedeći upute navedene u ovom priručniku i na panelu samog uređaja.
21. Kako biste izbjegli rizik za okoliš, pobrinite se da se tekućina koja curi prikuplja u odgovarajućim uređajima u skladu s lokalnim propisima.
22. Ako dio treba rastaviti, provjerite je li pravilno ponovno sastavljen prije pokretanja jedinice.
23. Kada važeća pravila zahtijevaju ugradnju protupožarnih sustava u blizini stroja, provjerite jesu li oni prikladni za gašenje požara na električnoj opremi i na ulju za podmazivanje kompresora i rashladnom sredstvu, kako je navedeno na sigurnosnim listovima tih tekućina.

24. Kada je uređaj opremljen uređajima za odzračivanje nadtlaka (sigurnosni ventili): kada se ti ventili aktiviraju, rashladni plin se ispušta pri visokoj temperaturi i brzini; spriječiti da plin koji se ispušta ozlijedi ljude ili ošteti predmete i, ako je potrebno, ispustite plin u skladu s odredbama EN 378-3 i važećim lokalnim propisima.
25. Držite sve sigurnosne uređaje u ispravnom stanju i povremeno ih provjeravate u skladu s važećim propisima.
26. Držite sva maziva u prikladno označenim spremnicima.
27. Nemojte pohranjivati zapaljive tekućine u blizini uređaja.
28. Lemite ili varite samo prazne cijevi nakon uklanjanja svih tragova ulja za podmazivanje; nemojte koristiti plamen ili druge izvore topline u blizini cijevi koje sadrže rashladnu tekućinu.
29. Nemojte koristiti otvoreni plamen u blizini uređaja.
30. Strojevi moraju biti ugrađeni u konstrukcije zaštićene od atmosferskog pražnjenja prema važećim zakonima i tehničkim standardima.
31. Ne savijajte i ne udarajte cijevi koje sadrže tekućine pod tlakom.
32. Nije dopušteno hodati ili odlagati druge predmete na strojevima.
33. Korisnik je odgovoran za ukupnu procjenu rizika od požara na mjestu ugradnje (na primjer, izračun vatrogasnog opterećenja).
34. Tijekom transporta uvijek učvrstite jedinicu na bazu vozila kako biste spriječili njezino kretanje i prevrtanje.
35. Stroj mora biti transportiran prema važećim propisima uzimajući u obzir karakteristike tekućina u stroju i njihov opis u sigurnosno-tehničkom listu.
36. Neodgovarajući transport može uzrokovati oštećenje stroja, pa čak i curenje rashladne tekućine. Prije pokretanja, stroj se mora biti provjeriti u pogledu curenja i popraviti ako je potrebno.
37. Nehotično ispuštanje rashladnog sredstva u zatvoreni prostor može uzrokovati nedostatak kisika i, prema tome, rizik od gušenja: ugradite strojeve u dobro prozračeno okruženje u skladu s EN 378-3 i lokalnim propisima koji su na snazi.
38. Instalacija mora biti u skladu sa zahtjevima norme EN 378-3 i lokalnim propisima koji su na snazi; u slučaju instalacija u zatvorenom prostoru, dobra ventilacija mora biti zajamčena, a detektori rashladnog sredstva moraju biti ugrađeni kada je to potrebno.

1.2 Opći opis

Rashladni uređaji s vodom tvrtke Daikin s vijčanim kompresorom i pretvaračem u potpunosti su sastavljeni u tvornici i ispitani prije otpreme.

Stroj, koji je izuzetno kompaktan, upotrebljava rashladno sredstvo R134a/R1234ze(E)/R513A koje je prikladno za cijeli raspon primjene stroja.

Upravljač je unaprijed ožičen, postavljen i ispitan u tvornici. Na licu mjesta su potrebni samo redovni priključci kao što su cjevovodi, električni priključci i blokade pumpi, što olakšava ugradnju i čini je pouzdanijom. Svi operativni sigurnosni i upravljački sustavi tvornički su ugrađeni u upravljačku ploču.

Upute u ovom priručniku odnose se na sve modele ove serije, osim ako nije drugačije naznačeno.

1.3 Primjena

EWWD/(EWWH/EWWS) VZ jedinice s jednostrukim vijčanim kompresorom i pretvaračima za podešavanje projektirane su i izrađene za hlađenje i/ili zagrijavanje zgrada ili industrijskih procesa. Tehničari tvrtke Daikin, koji su posebno obučeni za tu svrhu, moraju prvi puta pokrenuti dovršeni sustav. Nepridržavanje ovog postupka pokretanja utječe na jamstvo.

Standardno jamstvo obuhvaća dijelove ove opreme s dokazanim nedostacima u materijalu ili izradi. Međutim, materijali koji podliježu prirodnom trošenju nisu obuhvaćeni jamstvom.

Rashladni tornjevi koji se upotrebljavaju s jedinicama s vijčanim kompresorom tvrtke Daikin moraju se odabrati za široko područje primjene, kako je to opisano u odjeljku „Radne granice”. S aspekta uštede energije, uvijek je poželjno svesti temperaturnu razliku između vrućeg kruga (kondenzatora) i hladnog kruga (isparivača) na minimum. Međutim, uvijek je potrebno provjeriti radi li stroj u temperaturnom rasponu navedenom u ovom priručniku.

1.4 Informacije o ugradnji sustava s R1234ze

Ovaj proizvod može biti opremljen rashladnim sredstvom R1234ze(E) koje ima minimalan utjecaj na okoliš, zahvaljujući niskoj vrijednosti potencijala globalnog zagrijavanja (GWP).

R1234ze(E) rashladno sredstvo klasificirano je prema Europskoj direktivi 2014/68/EU kao (neopasna) tvar Skupine 2. jer je nezapaljiva pri standardnoj temperaturi okoline i nije otrovna. Zbog toga nisu potrebne posebne mjere predostrožnosti za skladištenje, transport i rukovanje.

Proizvodi tvrtke Daikin Applied Europe S.p.A. sukladni su s primjenjivim europskim direktivama, a za dizajn jedinice pogledajte normu EN378:2016 i industrijsku normu ISO5149. Odobrenje lokalnih vlasti treba provjeriti pozivajući se na europsku normu EN378 i/ili ISO 5149 (gdje je R1234ze(E) klasificiran kao A2L – slabo zapaljivi plin).

Fizička svojstva rashladnog sredstva R1234ze (E)

Zaštitni razred	A2L
PED skupina tekućina	2
Praktično ograničenje (kg/m ³)	0.061
ATEL/ ODL (kg/m ³)	0.28
LFL (kg/m ³) pri 60°C	0.303
Gustoća pare pri 25°C, 101,3 kPa (kg/m ³)	4.66
Molekulska masa	114.0
Normalna točka ključanja (°C)	-19
GWP (100 yr ITH)	1,4
Temperatura samozapaljenja (°C)	368

1.5 Ograničenja prijevoza

Za određivanje maksimalnog opterećenja koje jedinica podržava, uzete su u obzir glavne vrijednosti ubrzanja i koeficijenti VDI 2700:

Značajka	Opis
Vrsta ceste	Asfaltirane javne ceste (gradske, prigradske, autoceste)
Uvjeti financiranja	Suhi, standardni uvjeti (bez snijega/leda)
Vrsta vozila	Standardni kamioni/ teški kamioni/ industrijska vozila
Tipična brzina	Oko 70-80 km/h na prigradskim cestama ili autocestama
Razmatrani manevri	Naglo kočenje, nagle promjene smjera, oštri zavoji

Smjer / vrsta manevra	Osnovna vrijednost za cestovna vozila (VDI OSNOVNA LINIJA)	DAIKIN STANDARDNA vrijednost za cestovna vozila	Komentari / posebni slučajevi / glavne rute
Naprijed (prednje ubrzanje)	0,8 g	2 g	za snažno kočenje; često se 1,0 g nalazi i u strožim propisima ili u kombinaciji
Poprečno (bočno)	0,5 g	1,5 g	bočni vjetrovi, zavoji, nagle promjene smjera
Vertikalno	do 1,0 g (vršne vrijednosti)	2 g	zbog rupa, hrapavosti površine ceste, uzbrdo/nizbrdo; rjeđe se koristi kao stalna podloga, ali kao vršna vrijednost

Prema donjoj formuli:

$$\alpha_{\text{ukupno}} = \sqrt{\alpha_{\text{Naprijed}}^2 + \alpha_{\text{Poprečno}}^2 + \alpha_{\text{Vertikalno}}^2}$$

maksimalna vrijednost ubrzanja je:

$$\alpha_{\text{ukupno}} = 3,2 g$$

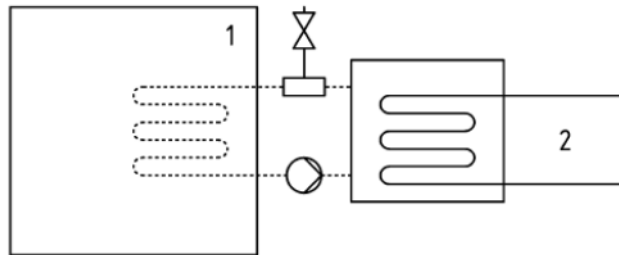
1.6 Sigurnosna ugradnja

Hladnjak mora biti postavljen na otvorenom ili u strojarnici (klasifikacija lokacije III).

Kako bi se osigurala klasifikacija lokacije III, potrebno je ugraditi mehanički otvor na sekundarnim krugovima.

Jedinice tvrtke DAE mogu se ugraditi bez ograničenja punjenja u strojarnice ili na otvorenom (klasa lokacije III).

Prema EN 378-1, na sekundarnim krugovima potrebno je ugraditi mehanički otvor kako bi se osigurala klasifikacija lokacije III, a sustav se klasificirao kao „neizravni zatvoreni sustav odzračivanja”.



Indirektni zatvoreni sustav s odzračivanjem

Legenda

- 1) Zauzeti prostor
- 2) Dijelovi s rashladnim sredstvom

Strojarnice se ne smatraju zauzetim prostorom (osim kako je definirano u dijelu 3., 5.1.: strojarnice koje se koriste kao radni prostor za održavanje smatraju se zauzetim prostorima pod kategorijom pristupa c).

Lokalni građevinski zakoni i sigurnosni standardi moraju se poštovati; u nedostatku lokalnih propisa i standarda pogledajte EN 378-3:2016 kao vodič.

U odlomku „Dodatne smjernice za sigurnu uporabu R1234ze(E)” pružene su dodatne informacije koje treba dodati zahtjevima sigurnosnih normi i građevinskih propisa.

Kako bi se spriječila oštećenja uslijed udisanja i izravnog kontakta s rashladnim plinom, izlazi sigurnosnih ventila moraju biti spojeni s transportnom cijevi prije rada. Ove cijevi moraju biti postavljene tako da, u slučaju da se ventil otvori, protok ispuštenog rashladnog sredstva ne pogodi ljude i/ili stvari, niti može ući u zgradu kroz prozore i/ili druge otvore. Monter je odgovoran za spajanje sigurnosnog ventila na odvodnu cijev i dimenzioniranje cijevi. S tim u vezi, pogledajte usklađenu normu EN13136 za dimenzioniranje odvodnih cijevi koje se spajaju na sigurnosne ventile.

Sve mjere opreza u vezi s rukovanjem rashladnim sredstvom moraju se poštovati u skladu s lokalnim propisima.

1.6.1 Sigurnosni uređaji

U skladu s Direktivom o tlačnoj opremi koriste se sljedeći zaštitni uređaji:

- Prekidač visokog tlaka → sigurnosna oprema .
- Vanjski rasteretni ventil (rashladna strana) → zaštita od previsokog tlaka.
- Vanjski rasteretni ventil (strana fluida za prijenos topline) → **Odabir ovih rasteretnih ventila mora izvršiti osoblje odgovorno za dovršetak hidrauličkih krugova.**

Svi tvornički ugrađeni sigurnosni ventili zatvoreni su olovom kako bi se spriječila bilo kakva promjena kalibracije.

Ako su sigurnosni ventili ugrađeni na preklopni ventil, ovaj je opremljen sigurnosnim ventilom na oba izlaza. Samo jedan od dva rasteretna ventila radi, drugi je izoliran. Nikada ne ostavljajte preklopni ventil u srednjem položaju.

Ako je rasteretni ventil uklonjen radi provjere ili zamjene, pobrinite se da na svakom od preklopnih ventila ugrađenim u jedinicu uvijek postoji aktivni rasteretni ventil.

1.6.2 Dodatne smjernice za sigurnu upotrebu R1234ze(E) za opremu koja se nalazi u strojarnici

Kada se za smještaj rashladne opreme odabere strojarnica, ona mora biti smještena u skladu s lokalnim i nacionalnim propisima. Sljedeći zahtjevi (prema EN 378-3:2016) mogu se koristiti za ocjenu.

- Provest će se analiza rizika temeljena na sigurnosnom konceptu za rashladni sustav (kako je odredio proizvođač, uključujući punjenje i sigurnosnu klasifikaciju upotrijebljenog rashladnog sredstva) kako bi se utvrdilo je li potrebno smjestiti rashladni sustav u zasebnu strojarnicu.
- Strojarnice se ne smiju koristiti kao stambeni prostori. Vlasnik ili korisnik zgrade mora osigurati da je pristup dopušten samo kvalificiranom i obučenom osoblju koje obavlja potrebno održavanje strojarnice ili općeg postrojenja.
- Strojarnice se ne smiju koristiti za skladištenje, osim alata, rezervnih dijelova i kompresorskog ulja za ugrađenu opremu. Sva rashladna sredstva, zapaljivi ili otrovni materijali moraju se skladištiti u skladu s nacionalnim propisima.
- Otvoreni (goli) plamen ne smije biti dopušten u strojarnici, osim za zavarivanje, tvrdo lemljenje ili sličnu aktivnost, a i tada samo pod uvjetom da se nadzire koncentracija rashladnog sredstva i da je osigurana odgovarajuća ventilacija. Takav otvoreni plamen ne smije se ostaviti bez nadzora.
- Daljinski prekidač (tipa za hitne slučajeve) za zaustavljanje rashladnog sustava mora se predvidjeti izvan prostorije (blizu vrata). Prekidač sličnog djelovanja mora se postaviti na odgovarajuće mjesto unutar prostorije.
- Svi cjevovodi i kanali koji prolaze kroz podove, strop i zidove strojarnice moraju biti zabrtvljeni.
- Vruće površine ne smiju prijeći temperaturu od 80 % temperature samozapaljenja (u °C) ili 100 K nižu od temperature samozapaljenja rashladnog sredstva, ovisno o tome koja je viša.

Hladnjak	Temperatura samozapaljenja	Maksimalna temperatura površine
R1234ze	368 °C	268 °C

- Strojarnice moraju imati vrata koja se otvaraju prema van i treba ih biti dovoljan broj da osiguraju slobodan bijeg osoba u slučaju opasnosti; vrata moraju biti čvrsto pričvršćena, samozatvarajuća i dizajnirana tako da se mogu otvoriti iznutra (antipanik sustav).
- Posebne strojarnice u kojima je punjenje rashladnog sredstva iznad praktičnog ograničenja za volumen prostorije moraju imati vrata koja se otvaraju izravno prema vanjskom zraku ili kroz namjensko predvorje opremljeno vratima koja se samostalno zatvaraju i čvrsto prijanjaju.
- Ventilacija strojarnica mora biti dostatna i za normalne radne uvjete i za hitne slučajeve.
- Ventilacija za normalne radne uvjete mora biti u skladu s nacionalnim propisima.
- Sustav mehaničke ventilacije za hitne slučajeve mora se aktivirati detektorom(ima) smještenim u strojarnici.
 - Taj sustav ventilacije mora biti:
 - neovisan o bilo kojem drugom sustavu ventilacije na lokaciji.
 - opremljen dvama neovisnim kontrolama za hitne slučajeve, jedna smještena izvan strojarnice, a druga unutar.
 - Ispušni ventilator za hitne slučajeve mora:
 - Biti ili u protoku zraka s motorom izvan protoka zraka ili predviđen za opasna područja (prema procjeni).
 - Biti smješten tako da izbjegava stvaranje tlaka u ispušnom kanalu u strojarnici.
 - Biti takav da ne uzrokuje iskrenje ako dođe u kontakt s materijalom kanala.
 - Protok zraka mehaničke ventilacije za hitne slučajeve mora biti najmanje

$$V = 0,014 \times m^{2/3}$$

pri čemu je

V brzina protoka zraka u m³/s;

m masa punjenja rashladnog sredstva, u kg, u rashladnom sustavu s najvećim punjenjem, čiji se bilo koji dio nalazi u strojarnici;

0.014 faktor konverzije.

- Mehanička ventilacija mora raditi neprekidno ili se uključivati pomoću detektora.

- Detektor mora automatski aktivirati alarm, pokrenuti mehaničku ventilaciju i zaustaviti sustav kada se aktivira.
- Lokacija detektora mora se odabrati u odnosu na rashladno sredstvo i oni moraju biti smješteni na mjesto na kojem će se koncentrirati rashladno sredstvo koje curi.
- Pozicioniranje detektora mora se izvršiti uz dužno razmatranje lokalnih uzoraka strujanja zraka, uzimajući u obzir lokacijske izvore ventilacije i rešetke. Treba uzeti u obzir i mogućnost mehaničkog oštećenja ili kontaminacije.
- Najmanje jedan detektor mora biti ugrađen u svakoj strojarnici ili zauzetom prostoru koji se razmatra i/ili u najnižoj podzemnoj prostoriji za rashladna sredstva teža od zraka te na najvišoj točki za rashladna sredstva lakša od zraka.
- Rad detektora mora se kontinuirano nadzirati. U slučaju kvara detektora, slijed za hitne slučajeve treba se aktivirati kao da je detektirano rashladno sredstvo.
- Unaprijed postavljena vrijednost za detektor rashladnog sredstva na 30 °C ili 0 °C, što god je kritičnije, postavlja se na 25 % LFL-a. Detektor se mora nastaviti aktivirati pri višim koncentracijama.

Hladnjak	LFL	Unaprijed postavljen alarm	
R1234ze	0,303 kg/m ³	0,07575 kg/m ³	16500 ppm

- Sva električna oprema (ne samo rashladni sustav) mora biti odabrana tako da bude prikladna za upotrebu u zonama identificiranim u procjeni rizika. Smatra se da je električna oprema u skladu sa zahtjevima ako je napajanje električnom energijom isključeno kada koncentracija rashladnog sredstva dosegne 25 % donje granice zapaljivosti ili manje.
- Strojarnice ili posebne strojarnice moraju biti jasno označene kao takve na ulazima u prostorije, zajedno s upozorenjem da neovlaštene osobe ne smiju ulaziti i da je zabranjeno pušenje, otvoreno svjetlo ili plamen. Obavijesti moraju navoditi i da će, u slučaju opasnosti, samo ovlaštene osobe koje su upoznate s postupcima u slučaju opasnosti odlučiti hoće li ući u strojarnicu. Dodatno, moraju biti prikazane obavijesti upozorenja koje zabranjuju neovlašteni rad sustava.
- Vlasnik / operater mora voditi ažurirani dnevnik rashladnog sustava.



Opcijski detektor curenja koji isporučuje DAE s rashladnim uređajem treba se koristiti isključivo za provjeru curenja rashladnog sredstva iz samog rashladnog uređaja.

2 UGRADNJA

2.1 Skladištenje

Ako je potrebno skladištiti jedinicu prije ugradnje, potrebno je pridržavati se nekih mjera predostrožnosti.

- Ne uklanjajte zaštitnu plastiku
- Ne ostavljajte jedinicu izloženu vremenskim uvjetima
- Ne izlažite jedinicu izravnoj sunčevoj svjetlosti
- Ne upotrebljavajte stroj u blizini izvora topline i/ili otvorenog plamena
- Čuvajte na mjestima gdje je sobna temperatura između 5 °C i 55 °C (sobna temperatura iznad maksimalne granice može aktivirati sigurnosni ventil, što će dovesti do gubitka rashladnog sredstva).

2.2 Zaprimanje i rukovanje

Pregledajte uređaj odmah nakon isporuke. Vodite računa da su svi dijelovi stroja netaknuti i da nema deformacija uslijed sudara. Ako po zaprimanju pronađete oštećenja, odmah podnesite pisani prigovor prijevozniku.

Povrat strojeva je franko tvornica (Ex-factory) Daikin Applied Europe SpA.

Daikin Applied Europe SpA nije odgovoran za bilo kakvu štetu na opremi nastalu tijekom prijevoza do odredišta.

Izolacija kutova isparivača na kojima se nalaze otvori za podizanje isporučuje se odvojeno i mora se sastaviti na licu mjesta nakon što je jedinica trajno ugrađena. Čak se i antivibracijske podloge (izborno) isporučuju zasebno. Vodite računa da se ti predmeti, ako je to potrebno, isporuče s uređajem.

Budite iznimno oprezni pri rukovanju jedinicom kako biste spriječili oštećenje upravljačke ploče i cijevi rashladnog sredstva.

Jedinica se mora podići umetanjem kuke u svaki od četiri kuta na kojima se nalaze otvori za podizanje (pogledajte upute za podizanje). Uzduž linije koja povezuje rupe za podizanje potrebno je upotrijebiti distancere kako bi se spriječilo oštećenje električne ploče i priključne kutije kompresora (pogledajte sliku). Nemojte se koristiti bilo kojom drugom točkom za podizanje stroja.

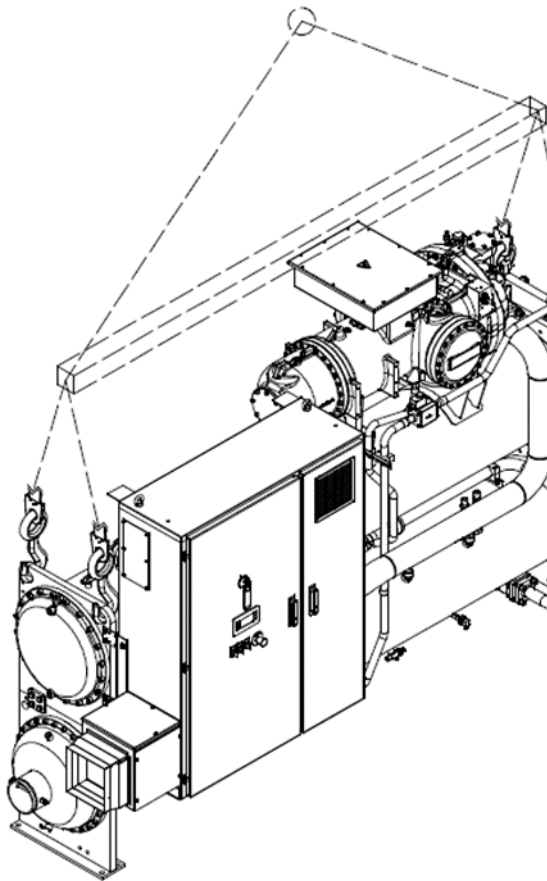
Tijekom faze podizanja provjerite da kabeli za podizanje i/ili lanci ne dodiruju električnu ploču i/ili cjevovod.

Ako se za pomicanje stroja upotrebljavaju klizači ili omotači, jednostavno gurnite postolje stroja bez dodirivanja bakrenih i čeličnih cijevi, kompresora i/ili električne ploče.

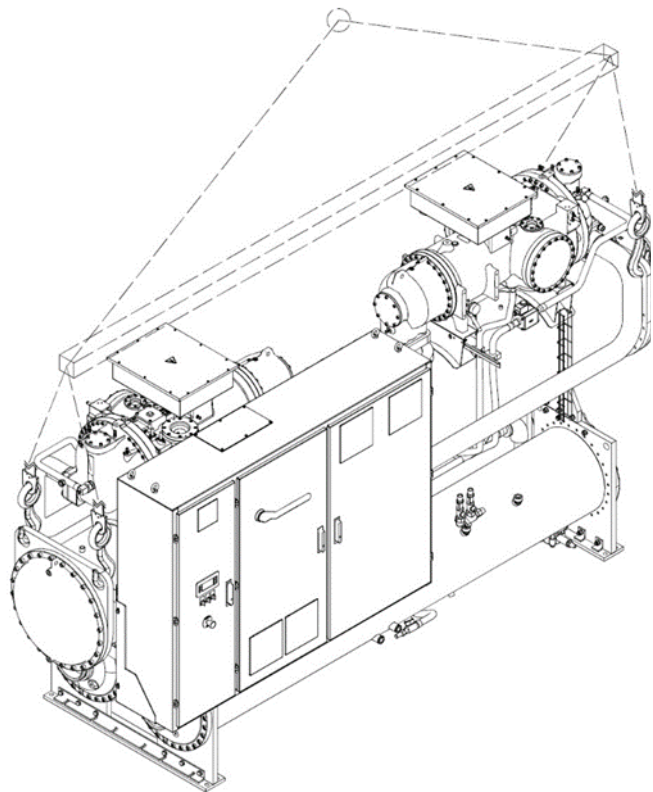
Budite oprezni kako tijekom rukovanja ne biste udarili cijevi, kabele i ugrađeni pribor.

Tijekom rukovanja strojem moraju se osigurati svi potrebni uređaji koji jamče osobnu sigurnost.

2.3 Upute za podizanje



Jedinica s jednim krugom



Jedinica s dvostrukim krugom

Slika3 - Podizanje

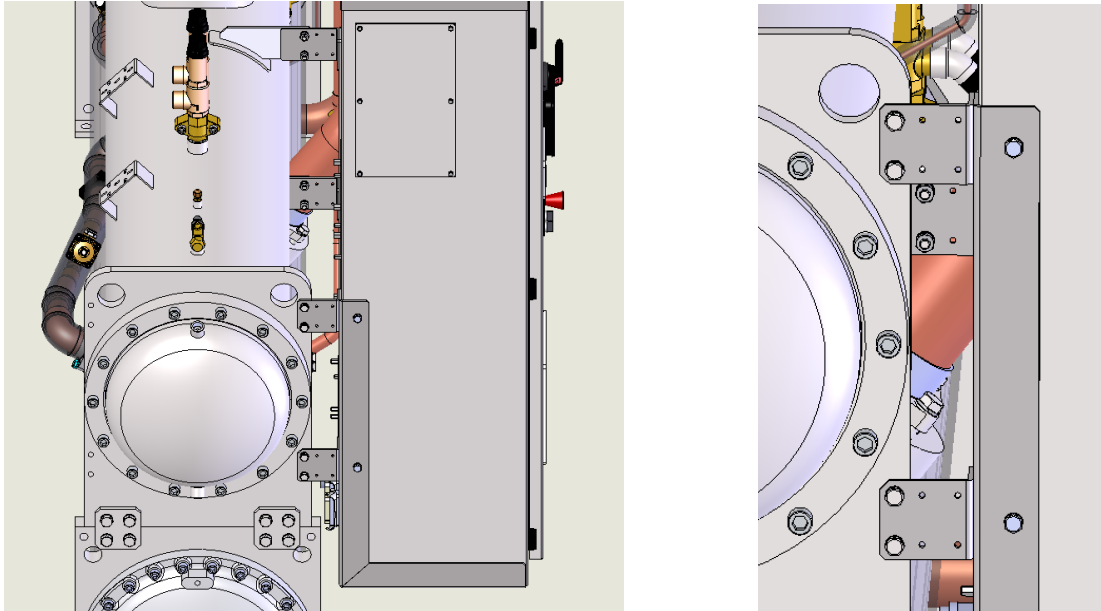
1. Oprema, užad, pribor za podizanje i postupci rukovanja moraju biti u skladu s lokalnim propisima i zakonodavstvom.
2. Za podizanje stroja koristite se isključivo rupama na izmjenjivačima topline.
3. Tijekom rukovanja potrebno je upotrijebiti sve točke podizanja.
4. Koristite se isključivo kukama za podizanje s mehanizmom za zatvaranje. Kuke moraju biti sigurno pričvršćene prije rukovanja.
5. Užad i kuke koji se upotrebljavaju moraju imati kapacitet koji odgovara opterećenju. Provjerite natpisnu pločicu na jedinici koja označava težinu stroja.
6. Instalater mora pravilno odabrati i upotrijebiti opremu za podizanje. Preporučujemo uporabu kabela s minimalnim okomitim kapacitetom jednakim ukupnoj težini stroja.
7. Stroj se mora polako podizati i dobro izravnati. Po potrebi podesite opremu za podizanje kako biste osigurali izravnavanje.

2.3.1 Opcija OPT 147 Električna ploča s otvorima

Kada SE odabere opcija OPT 147, električna ploča se isporučuje odvojeno od glavne jedinice, a ugradnja se mora izvesti na licu mjesta.

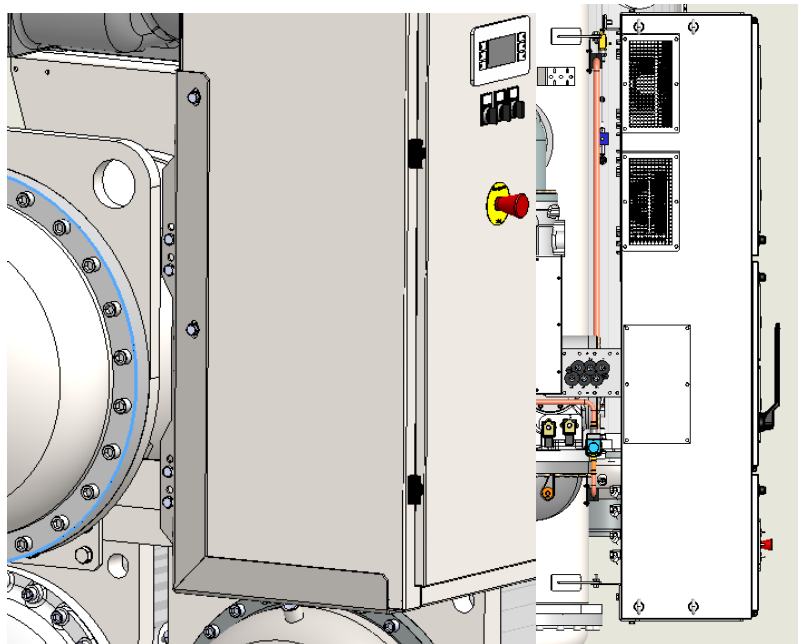
Električna ploča se mora podići pomoću kuka za podizanje na vrhu ploče (pogledajte odjeljak „Upute za podizanje” za specifikacije o opremi za podizanje).

Za jedinice s jednim krugom, montaža se mora izvesti na nosačima postavljenim na isparivaču (pogledajte sliku u nastavku) pomoću vijaka isporučenih s jedinicom.

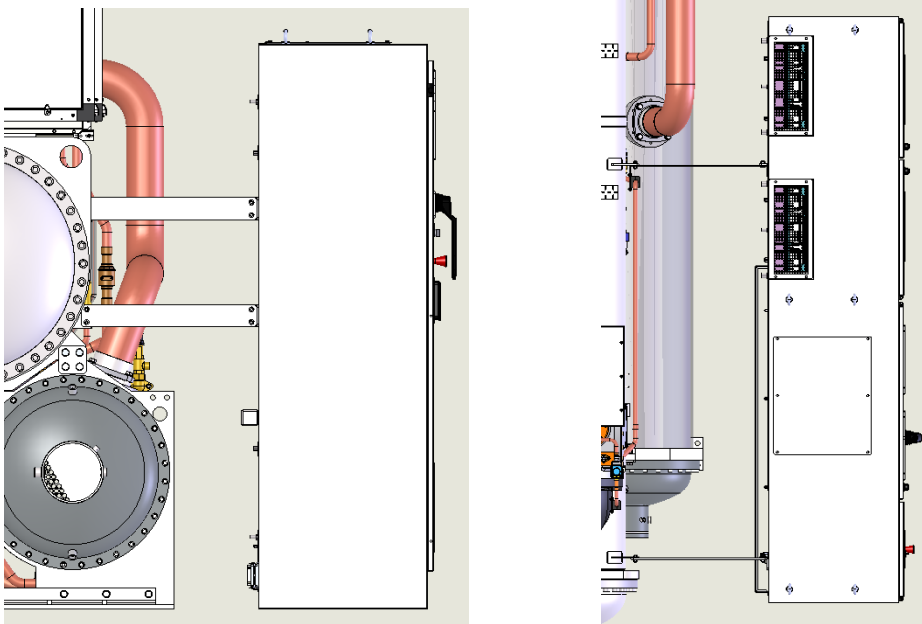


Za jedinice s dvostrukim krugom postoje dvije različite vrste električnih ploča:

Malena električna ploča: montaža se mora izvesti na nosače postavljene na isparivaču (pogledajte sliku u nastavku).

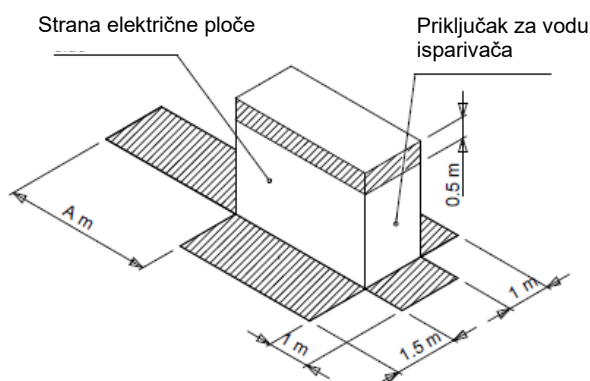


Velika električna ploča: u ovom slučaju ploča se prvo postavlja na okvir jedinice, a zatim se mora spojiti na jedinicu na strani isparivača pomoću nosača za montažu (pogledajte sliku u nastavku), koristeći se vijcima isporučenim s jedinicom.



2.4 Postavljanje i sastavljanje

Jedinica mora biti montirana na ravno cementno ili čelično postolje pogodno za podupiranje ukupne težine cjelokupnog stroja u radu i mora biti postavljena tako da osigura prostor za održavanje na jednom kraju jedinice, kako bi se omogućilo čišćenje i/ili uklanjanje isparivača i cijevi kondenzatora. Pogledajte sliku u nastavku za područja u kojima se treba toga pridržavati. Cijevi kondenzatora i isparivača proširene su unutar ploče cijevi kako bi se omogućila zamjena, ako je to potrebno.



Tip jedinice	A (m)
VZ s jednim krugom	3.5
VZ s dvostrukim krugom	4.5

Slika4 - Postavljanje jedinice u položaj

Položaj stroja treba biti projektiran kako bi se osigurao pristup svim sigurnosnim i kontrolnim uređajima. Nikada ne prekrivajte sigurnosne uređaje (sigurnosne ventile i tlačne prekidače), koji zbog svoje važnosti podliježu periodičnim provjerama. Sigurnosni ventili moraju biti priključeni izvana. Za dimenzije izlazne cijevi sigurnosnog ventila preporučujemo primjenu usklađenih normi EN378 i EN13136.

Ove jedinice uključuju ugradnju dva sigurnosna ventila za svaki izmjenjivač, ugrađena na preklopni uređaj, koji uvijek održava aktivni ventil. Stoga oba sigurnosna ventila na svakom izmjenjivaču moraju biti priključena izvan strojarnice. Ove cijevi moraju biti ugrađene tako da u slučaju otvaranja ventila, ispušteni protok rashladnog sredstva ne ulaže ljude i/ili stvari niti ne može ući u zgradu kroz prozore i/ili druge otvore.

Strojarnica mora biti adekvatno prozračena kako bi se spriječilo nakupljanje rashladnog sredstva u prostoru koje može lišiti zrak odgovarajućeg udjela kisika i prouzročiti gušenje. U svezi toga, preporučujemo primjenu usklađene norme EN378-3 (Zahtjevi s obzirom na okoliš i sigurnost - Mjesto instalacije i osobna zaštita) ili jednakovrijedne norme.



Zrak kontaminiran visokim postotkom rashladnog sredstva (pogledajte sigurnosni list rashladnog sredstva), ako se udahne, može prouzročiti gušenje, gubitak pokretljivosti i svijesti. Izbjegavajte kontakt s očima i kožom.

2.5 Amortizeri

Antivibracijske gumene podloge (izborno) isporučuju se odvojeno i trebaju biti postavljene ispod kutova jedinice (osim kod posebnih specifikacija). Te podloge pružaju minimalnu izolaciju. Podloge se preporučuju na svim instalacijama gdje prijenos vibracija može biti značajan. Ugradite i antivibracijska koljena na vodovodne cijevi kako biste smanjili naprezanje cijevi, vibracije i buku.

2.6 Pričvršćivanje

Nakon postavljanja u položaj, stroj mora biti čvrsto pričvršćen na tlo ili predviđenu metalnu konstrukciju kako bi podržao stroj. U tom smislu, rupe promjera 22 mm postavljene su na postolje stroja kako bi se osiguralo pričvršćivanje.

2.7 Vodovodne cijevi

2.7.1 Vodovodne cijevi isparivača i kondenzatora

Kondenzatori i isparivači opremljeni su užlijebljenim rukavcima za Victaulic priključke ili, izborno, prirubne priključke. Instalater mora osigurati mehaničku spojnicu s priključcima odgovarajuće veličine za sustav.



Važne napomene o zavarivanju

- 1. Ako priključne prirubnice zahtijevaju zavarivanje, uklonite temperaturne senzore iz zdenaca kako biste spriječili oštećenje elektroničkih ploča upravljača.***
 - 2. Uzemljenje se mora pravilno izvesti kako bi se izbjeglo oštećenje elektroničkog upravljača.***
 - 3. Pokrenite mehaničku ventilaciju strojarnice za bilo koji servisni rad.***
-

Neke tlačne spojnice postavljene su i na ulaz i na izlaz glava izmjenjivača. Te spojnice reguliraju gubitak opterećenja vodom. Gubitak opterećenja vode i protok za kondenzatore i isparivače prikazani su u odgovarajućem priručniku proizvoda. Za identifikaciju izmjenjivača topline pogledajte njegovu ploču.

Pobrinite se da su priključci za dovod i odvod vode u skladu s kotiranim crtežom i oznakama koje se nalaze na priključcima. Nepravilna ugradnja cijevi za vodu može prouzročiti kvarove stroja i/ili smanjiti učinak.

Kada upotrebljavate hidraulički priključak koji se dijeli sa sustavom grijanja, pobrinite se da temperatura vode koja teče u isparivač ne prelazi maksimalnu dopuštenu vrijednost. Taj fenomen može prouzročiti otvaranje sigurnosnog ventila, a time i ispuštanje rashladnog sredstva u atmosferu.

Prije nego što se pričvrste na stroj, cijevi se moraju poduprijeti kako bi se smanjila težina i naprezanje na priključcima. Osim toga, cijevi moraju biti adekvatno izolirane. Filtar za vodu koji se može pregledati također mora biti ugrađen na oba ulaza (isparivač i kondenzator). Ugradite zaporne ventile na oba izmjenjivača topline s odgovarajućim dimenzijama kako biste omogućili pražnjenje i pregled bez potrebe za potpunim pražnjenjem sustava, pored manometara za vodu.



Kako biste spriječili oštećenje cijevi izmjenjivača, ugradite mehanički filter.

Preporučeni maksimalni otvor za cjediljku s mrežicom je:
0,87 mm (DX S&T)
1,0 mm (BPHE)
1,2 mm (poplavljeno)

Za jedinice s dvostrukim krugom predviđen je samo jedan pretvarač temperature (TT) za izlaz vode iz kondenzatora i jedan za ulaz vode iz kondenzatora. Nakon spajanja dva kruga vode, instalater mora premjestiti izlaz vode iz TT-a na razdjelnik.

2.7.2 Prekidač protoka

Prije pokretanja jedinice, prekidač protoka mora biti ugrađen na ulaznoj cijevi isparivača kako bi se osigurala ispravna brzina protoka vode. Nadalje, ovaj uređaj isključuje jedinicu kada se prekine protok vode, čime se stroj štiti od zamrzavanja isparivača.



Prekidač protoka ne smije se upotrebljavati kao sustav za upravljanje strojem

Nedostatak prekidača protoka na priključku za vodu na isparivaču poništava jamstvo za oštećenje od zamrzavanja.



Isparivač i kondenzator nisu samoprazneći i oba se moraju pročistiti

Termometri i manometri moraju se ugraditi na vodovodne cijevi u blizini priključaka izmjenjivača topline. Nadalje, odzračni ventili se također moraju ugraditi na najviše točke na cijevi.

Ako je to potrebno, mogu se preokrenuti samo čepovi za vodu isparivača. Ako ste dovršili ovaj postupak, potrebno je premjestiti nove brtve i kontrolne senzore.



Ulazni i izlazni priključci za vodu na kondenzatoru ne mogu se preokrenuti. Konfiguracija određenog kondenzatora omogućuje optimalan rad stroja samo u protustrujnom načinu rada. Pogrešan smjer protoka vode u kondenzatoru smanjuje ukupnu učinkovitost stroja

Ako je buka vodene pumpe prevelika, preporučujemo uporabu gumenih izolacijskih spojeva na ulazu i izlazu pumpe. U većini slučajeva nije potrebno ugraditi antivibracijske spojeve na ulazu i izlazu cijevi kondenzatora, ali ako su buka i vibracije na kritičnoj razini (na primjer, ako ukopana cijev prolazi kroz zid u naseljenom području), to može biti potrebno.

Ako se upotrebljava rashladni toranj, mora se ugraditi ventil za uravnoteženje. Ako je vodeni toranj vrlo hladan, potreban je sustav za regulaciju temperature. Upravljač ugrađen na stroju upravlja uključivanjem/isključivanjem ventilatora tornja ili neprekidno upravlja regulacijskim ventilom ili upravljačem brzine ventilatora pomoću analognog signala 0-10 V istosmjerne struje. Preporučujemo da izvršite priključivanje, omogućujući upravljanje ventilatorom pomoću upravljača stroja (pogledajte shemu ožičenja za priključivanje).

2.7.3 Obrada vode

Prije puštanja stroja u rad očistite vodene krugove. Vodite računa da je sustav za pročišćavanje i pražnjenje tornja u funkciji. Atmosferski zrak sadrži mnogo zagađivača, stoga vam je potrebna dobra obrada vode.

Upotreba neobrađene vode može za posljedicu imati koroziju, eroziju, blato, zaprljanje i stvaranje algi. Daikin Applied Europe nije odgovoran za oštećenje opreme ili kvar zbog propusta u pročišćavanju vode ili upotrebi vode koja nije pravilno obrađena.



Koristite se isključivo industrijskim glikolom.

Ne upotrebljavajte antifriz za automobile.

Antifriz za automobile sadrži inhibitore koji uzrokuju oploćenje na bakrenim cijevima.

Rukovanje i odlaganje iskorištenog glikola mora biti u skladu s važećim propisima

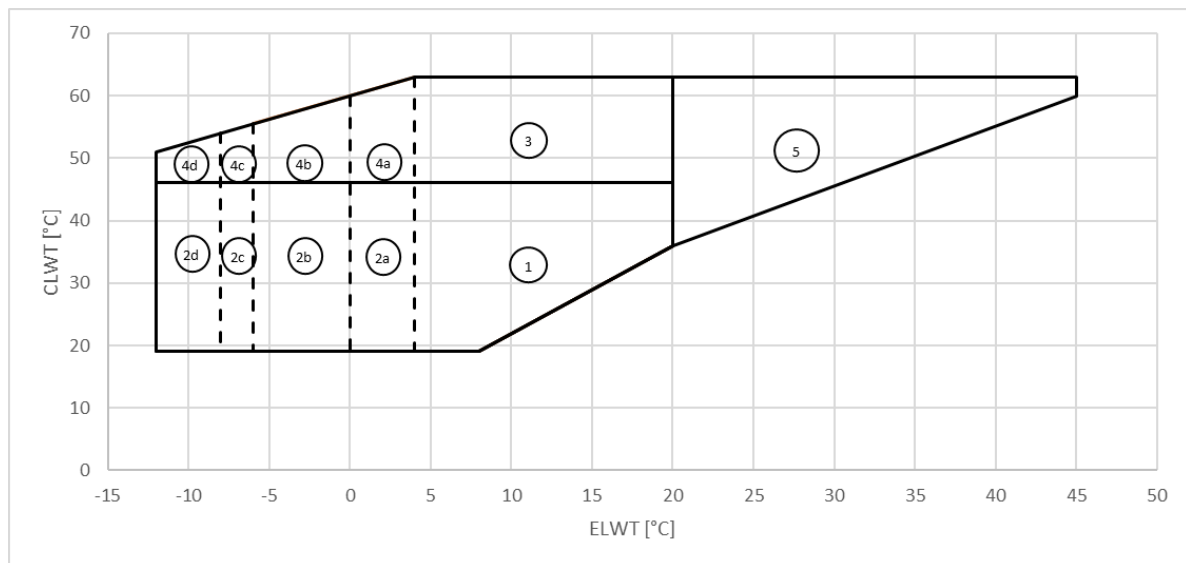
DAE Zahtjevi u pogledu kvalitete vode	Cijev u plaštu + poplavljeni	BPHE
pH (25°C)	6.8 – 8.4	7.5-9.0
Električna vodljivost (25°C)	< 2000 µS/cm	<500 µS/cm
Kloridni ion	< 150 mg Cl ⁻ /l	
Molekularni klor	< 5 mg Cl ₂ /l	<1.0mg Cl ₂ /l
Sulfatni ion (SO ₄ ⁻⁻ /l)	< 100 mg SO ₄ ⁻⁻ /l	<100 mg SO ₄ ⁻⁻ /l
Alkalnost	< 200 mg CaCO ₃ /l	<100 mg CaCO ₃ /l
Ukupna tvrdoća	130-300 mg CaCO ₃ /l	80-150 mg CaCO ₃ /l
Željezo	< 5.0 mg Fe/l	
Bakar	< 1.0 mg Cu/l	
Amonijev ion (NH ₃)	< 1.0 mg NH ₄ ⁺ /l	<0.5mg NH ₄ ⁺ /l
Silicijev dioksid	50 mg SiO ₂ /l	
Otopljeni kisik	< 8 mg/l	
Ukupna otopljena krutina	< 1500 mg/l	
Hidrogen karbonat (HCO ⁻⁻⁻)		60-200 mg HCO ₃ /l
(HCO ⁻⁻⁻)/(SO ₄ ⁻⁻)		>0.5
(Ca+Mg)/(HCO ⁻⁻⁻)		>1.6

2.8 Temperaturne granice i protok vode

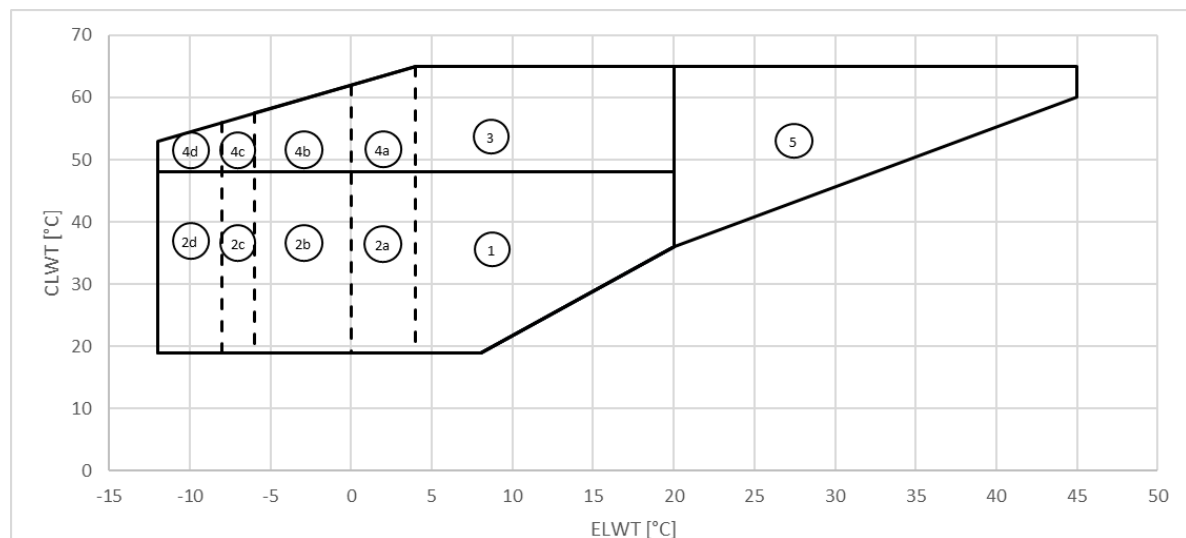
Jedinice su projektirane za rad s izlaznom temperaturom vode isparivača između 4 °C i 15 °C i izlaznom temperaturom vode kondenzatora između 15 °C i 50 °C (standardne jedinice). Međutim, minimalna temperaturna razlika između izlazne temperature vode isparivača i ulazne temperature vode kondenzatora ne smije biti manja od 15 °C. Uvijek provjerite točnu radnu točku pomoću softvera za odabir. Neki istovremeni radni uvjeti (visoka ulazna temperatura vode isparivača i visoka ulazna temperatura vode kondenzatora) mogu biti inhibirani.

Glikol se mora upotrijebiti za sve primjene s izlaznom tekućinom isparivača ispod 4 °C. Maksimalna dopuštena temperatura vode u isparivaču s isključenim strojem je 50 °C. Više razine temperature mogu prouzročiti otvaranje sigurnosnih ventila na rukavcu isparivača. Brzina protoka vode ispod minimalne vrijednosti navedene u dijagramu gubitka opterećenja kondenzatora i isparivača može uzrokovati probleme zamrzavanja, stvaranja naslaga i loše regulacije. Brzina protoka vode veća od maksimalne vrijednosti navedene u dijagramu gubitka opterećenja kondenzatora i isparivača za posljedicu ima neprihvatljivi gubitak opterećenja i prekomjernu eroziju cijevi te vibracije koje mogu prouzročiti lom.

2.8.1 Radni raspon EWWD-VZ



Slika5 - EWWD_VZ_SS



Slika6 - EWWD-VZ-XS/PS

ELWT: Izlazna temperatura vode isparivača

CLWT: Izlazna temperatura vode kondenzatora

Ref. 1: standardna jedinica (nisu potrebni izborni dodaci za rad u ovom području)

Ref. 2a: standardna jedinica + izborni dodatak 08 (slana voda). Granica za propilen glikol: ELWT = 0 °C

Ref. 2b: standardna jedinica + izborni dodatak 08 (slana voda). Granica za etilen glikol: ELWT = -6 °C

Ref. 2c: standardna jedinica + izborni dodatak 174 (niska slana voda). Granica za propilen glikol: ELWT = -8 °C

Ref. 2d: standardna jedinica + izborni dodatak 174 (niska slana voda). Granica za etilen glikol: ELWT = -12 °C

Ref. 3: standardna jedinica + izborni dodatak 111 (komplet za visoke temperature).

Ref. 4a: standardna jedinica + izborni dodatak 08 (slana voda) + izborni dodatak 111 (komplet za visoke temperature). Granica za propilen glikol: ELWT = -0 °C

Ref. 4b: standardna jedinica + izborni dodatak 08 (slana voda) + izborni dodatak 111 (komplet za visoke temperature). Granica za etilen glikol: ELWT = -6 °C

Ref. 4c: standardna jedinica + izborni dodatak 174 (niska slana voda) + izborni dodatak 111 (komplet za visoke temperature). Granica za propilen glikol: ELWT = -8 °C

Ref. 4d: standardna jedinica + izborni dodatak 174 (niska slana voda) + izborni dodatak 111 (komplet za visoke temperature). Granica za etilen glikol: ELWT = -12 °C

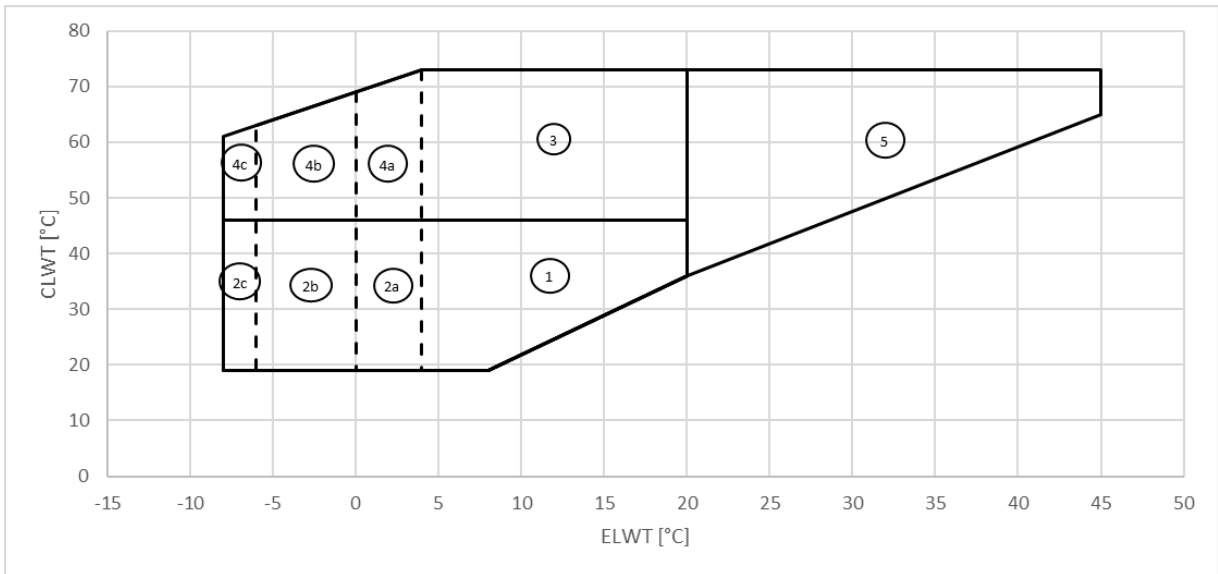
Ref. 5: standardna jedinica + izborni dodatak 189 (visoki ELWT). Samo za radne uvjete s ELWT ≥ 20 ° C.



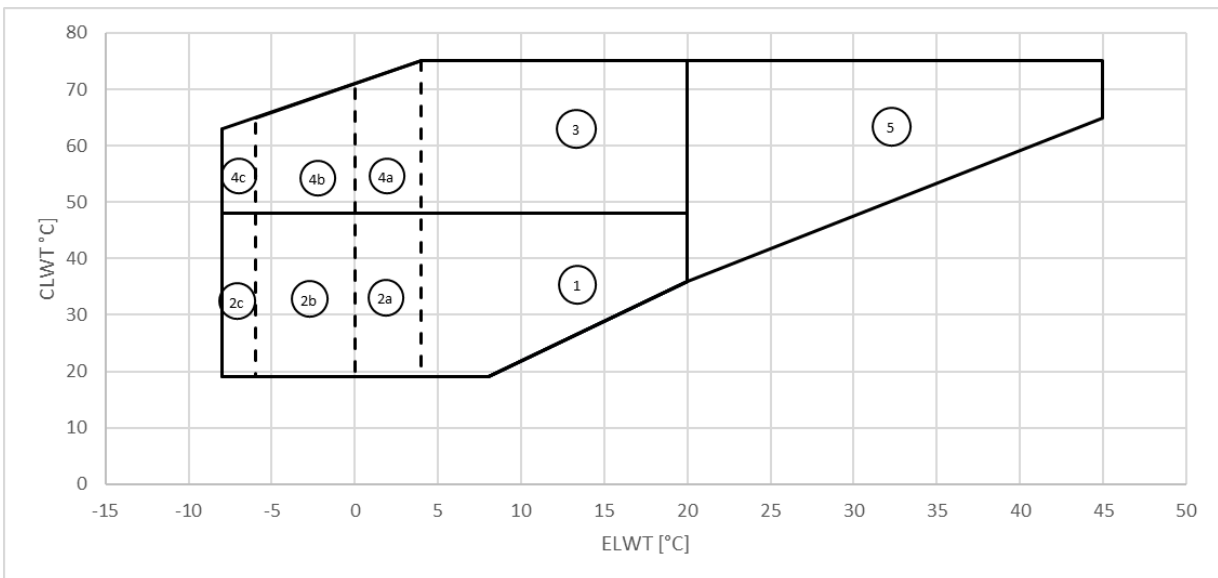
Gore prikazani grafikoni predstavljaju smjernicu o radnim granicama u rasponu.

Pogledajte softver za odabir CSS-a za stvarna radna ograničenja u radnim uvjetima za svaki model.

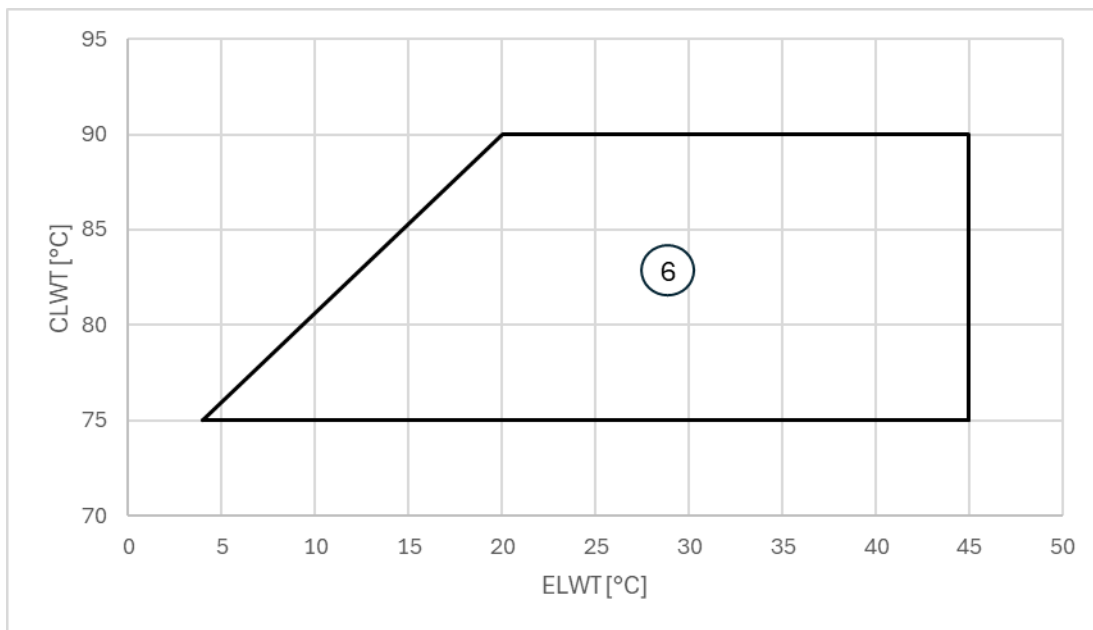
2.8.2 Radni raspon EWWH-VZ



Slika7 - EWWH_VZ_SS



Slika8 - EWWH_VZ_XS



Slika9 - EWWH_VZ_XS/PS Opcija 251

Ref. 1: standardna jedinica (nisu potrebni izborni dodaci za rad u ovom području)

Ref. 2a: standardna jedinica + izborni dodatak 08 (slana voda). Granica za propilen glikol: ELWT = 0 °C

Ref. 2b: standardna jedinica + izborni dodatak 08 (slana voda). Granica za etilen glikol: ELWT = -6 °C

Ref. 2c: standardna jedinica + izborni dodatak 174 (niska slana voda). Granica za etilen glikol s niskom razinom slane vode: ELWT = -8 °C

Ref. 3: standardna jedinica + izborni dodatak 111 (komplet za visoke temperature).

Ref. 4a: standardna jedinica + izborni dodatak 08 (slana voda) + izborni dodatak 111 (komplet za visoke temperature). Granica za propilen glikol: ELWT = -0 °C

Ref. 4b: standardna jedinica + izborni dodatak 08 (slana voda) + izborni dodatak 111 (komplet za visoke temperature). Granica za etilen glikol: ELWT = -6 °C

Ref. 4c: standardna jedinica + izborni dodatak 174 (niska slana voda) + izborni dodatak 111 (komplet za visoke temperature). Granica za etilen glikol s niskom razinom slane vode: ELWT = -8 °C

Ref. 5: standardna jedinica + izborni dodatak 189 (visoki ELWT). Samo za radne uvjete s ELWT \geq 20 °C.

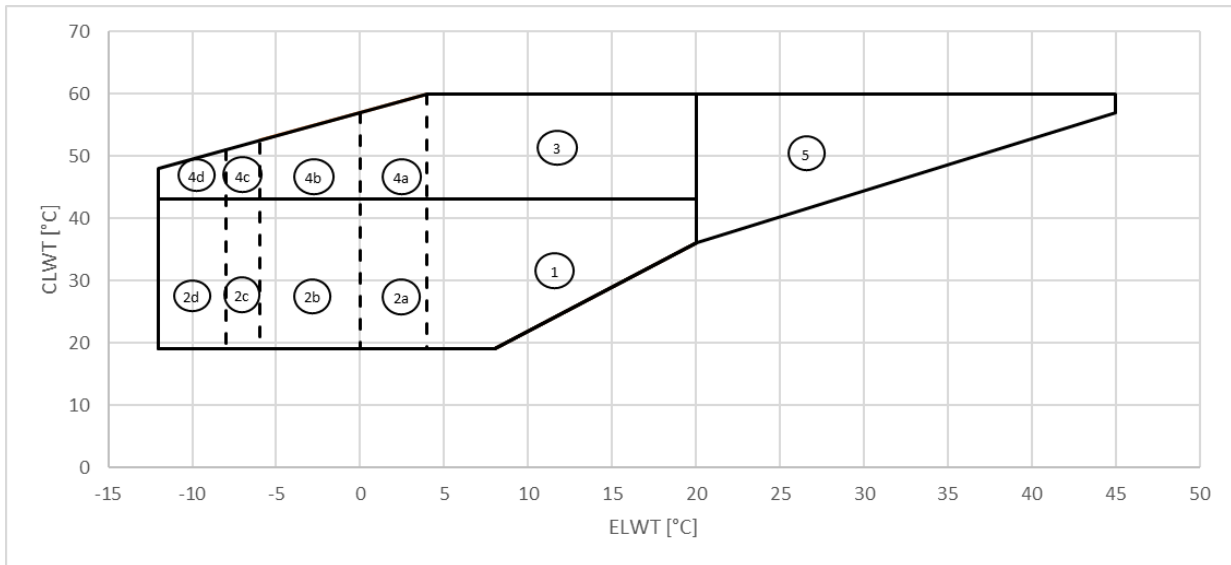
Ref.6: opt. 251 (High temperature Heat Pump- Visokotemperaturna toplinska pumpa). Samo za CLWT > 75°C; prijavljena ometač vrijedi samo za neke specifične jedinice.



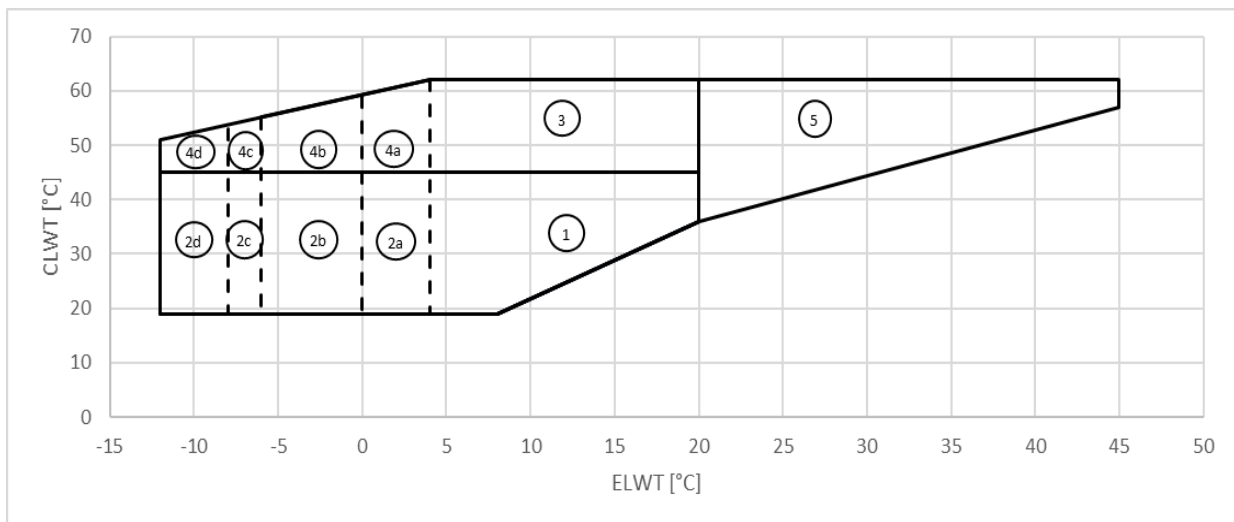
Gore prikazani grafikoni predstavljaju smjernicu o radnim granicama u rasponu.

Pogledajte softver za odabir CSS-a za stvarna radna ograničenja u radnim uvjetima za svaki model.

2.8.3 Radni raspon EWWS-VZ



Slika10 - EWWS_VZ_SS



Slika11 - EWWS_VZ_XS/PS

Ref. 1: standardna jedinica (nisu potrebni izborni dodaci za rad u ovom području)

Ref. 2a: standardna jedinica + izborni dodatak 08 (slana voda). Granica za propilen glikol: ELWT = 0 °C

Ref. 2b: standardna jedinica + izborni dodatak 08 (slana voda). Granica za etilen glikol: ELWT = -6 °C

Ref. 2c: standardna jedinica + izborni dodatak 174 (niska slana voda). Granica za propilen glikol: ELWT = -8 °C

Ref. 2d: standardna jedinica + izborni dodatak 174 (niska slana voda). Granica za etilen glikol: ELWT = -12 °C

Ref. 3: standardna jedinica + izborni dodatak 111 (komplet za visoke temperature).

Ref. 4a: standardna jedinica + izborni dodatak 08 (slana voda) + izborni dodatak 111 (komplet za visoke temperature). Granica za propilen glikol: ELWT = -0 °C

Ref. 4b: standardna jedinica + izborni dodatak 08 (slana voda) + izborni dodatak 111 (komplet za visoke temperature). Granica za etilen glikol: ELWT = -6 °C

Ref. 4c: standardna jedinica + izborni dodatak 174 (niska slana voda) + izborni dodatak 111 (komplet za visoke temperature). Granica za propilen glikol: ELWT = -8 °C

Ref. 4d: standardna jedinica + izborni dodatak 174 (niska slana voda) + izborni dodatak 111 (komplet za visoke temperature). Granica za etilen glikol: ELWT = -12 °C

Ref. 5: standardna jedinica + izborni dodatak 189 (visoki ELWT). Samo za radne uvjete s ELWT \geq 20 ° C.



Gore prikazani grafikoni predstavljaju smjernicu o radnim granicama u rasponu. Pogledajte softver za odabir CSS-a za stvarna radna ograničenja u radnim uvjetima za svaki model.

2.9 Minimalni sadržaj vode u sustavu

Sadržaj vode u sustavima treba imati minimalnu količinu vode kako bi se izbjeglo prekomjerno opterećenje (startanje i zaustavljanje) na kompresorima.

Projektna razmatranja za volumen vode su minimalno rashladno opterećenje, razlika zadane vrijednosti temperature vode i vrijeme ciklusa za kompresore.

Kao opća indikacija, sadržaj vode u sustavu ne smije biti manji od vrijednosti koje proizlaze iz sljedeće formule:

$$\text{Jedinica s jednim krugom} = 5 \frac{lt}{kW \text{ nominal}}$$

$$\text{Jedinica s dva kruga} = 3,5 \frac{lt}{kW \text{ nominal}}$$

$kW \text{ nominal}$ = Kapacitet hlađenja pri 12/7°C OAT=35°C

Gornje praktično pravilo proizlazi iz sljedeće formule, kao relativni volumen vode koji je sposoban održati razliku zadane vrijednosti temperature vode tijekom prijelaznog stanja minimalnog opterećenja izbjegavajući prekomjerno pokretanje i zaustavljanje samog kompresora (što ovisi o tehnologiji kompresora):

$$\text{Volumen vode} = \frac{CC [W] \times \text{Min load \%} \times DNCS [s]}{FD \left[\frac{g}{L} \right] * SH \left[\frac{J}{g^{\circ}C} \right] * (DT) [^{\circ}C]}$$

CC = Kapacitet hlađenja

DNCS = Odgoda do sljedećeg pokretanja kompresora

FD = gustoća tekućine

SH = Specifična toplina

DT = Diferencijal zadane vrijednosti temperature vode

Ako komponente sustava ne osiguravaju dovoljan volumen vode, potrebno je dodati pravilno dizajniran spremnik.

Prema zadanim postavkama, jedinica je postavljena da ima razliku zadane vrijednosti temperature vode u skladu s aplikacijom Comfort koja omogućuje rad s minimalnom zapreminom navedenom u prethodnoj formuli.

Međutim, ako je postavljena manja temperaturna razlika, kao u slučaju procesnih aplikacija gdje se moraju izbjeći temperaturne fluktuacije, bit će potreban veći minimalni volumen vode.

Kako bi se osigurao ispravan rad jedinice pri promjeni vrijednosti postavke, potrebno je korigirati minimalni volumen vode.

U slučaju više od jedne instalirane jedinice, ukupni kapacitet instalacije mora se uzeti u obzir u izračunu tako da se zbroji sadržaj vode svake jedinice.

2.10 Zaštita od zamrzavanja isparivača

1. Ako stroj miruje tijekom zime, ispraznite i isperite isparivač i cijevi za rashladnu vodu glikolom. U tu svrhu na isparivač su spojeni priključci za odvod i ventilaciju zrakom.
2. Preporučujemo dodavanje glikola u pravilnom omjeru u odnosu na rashladni sustav kondenzatora. Temperatura zamrzavanja otopine vode i glikola mora biti najmanje 6 °C niža od očekivane minimalne temperature okoline.
3. Kako biste izbjegli kondenzaciju, izolirajte cijevi, naročito one s rashladnom vodom.



Šteta uzrokovana zamrzavanjem nije obuhvaćena jamstvom, stoga tvrtka Daikin Applied Europe SpA nije odgovorna za to.

2.11 Pitanja zaštite i izvedbe kondenzatora

Ako se kao rashladna tekućina koristi jezerska, riječna ili podzemna voda, a ventili za vodu propuštaju, temperature vodova kondenzatora i tekućeg rashladnog sredstva mogu pasti ispod sobne temperature dok je stroj isključen. Ovaj problem nastaje kada hladna voda kruži kroz kondenzator, a jedinica ostaje isključena, čekajući opterećenje. Ako se to dogodi:

1. isključite vodenu pumpu kondenzatora kada je kompresor isključen.
2. Provjerite radi li ekspanzijski ventil voda za tekućinu ispravno.

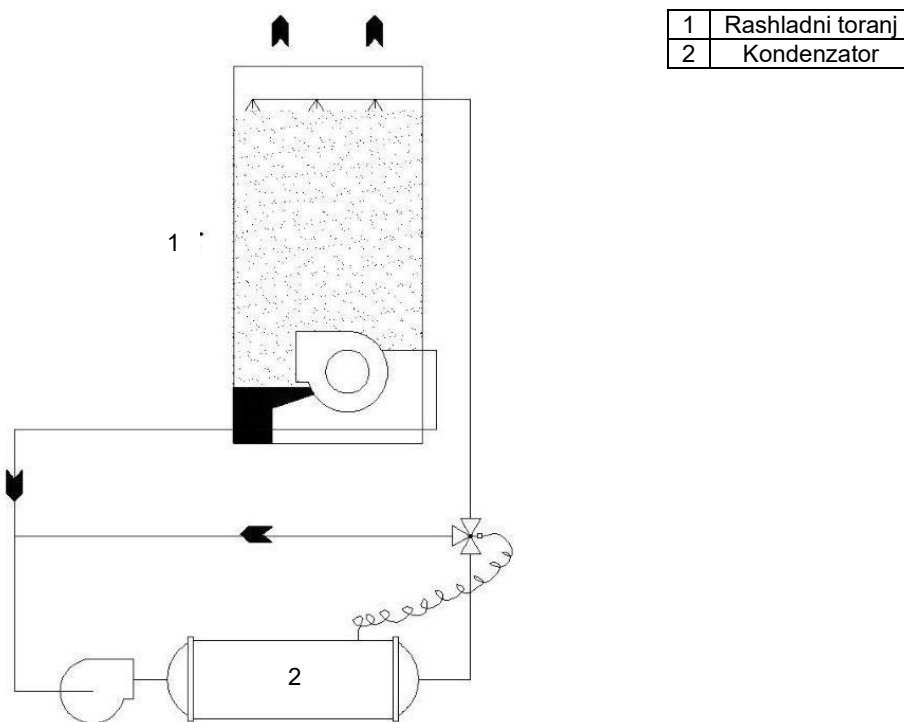
2.11.1 Regulacija kondenzacije uz rashladni toranj s isparavanjem

Minimalna ulazna temperatura vode kondenzatora ne smije biti manja od 20 °C pri punoj brzini protoka vode u tornju.

Ako temperatura vode mora biti niža, tada se čak i protok vode mora smanjiti razmjerno.

Kako biste modulirali protok vode u kondenzator, ugradite trosmjerni preusmjerni ventil. Slika prikazuje kako se trosmjerni ventil primjenjuje za hlađenje kondenzatora. Trosmjerni ventil može se aktivirati tlačnim pokretačem koji jamči odgovarajući tlak kondenzacije u slučaju kada je temperatura vode koja ulazi u kondenzator manja od 20 °C.

Umjesto ventila s tlačnim pokretačem možete upotrijebiti trosmjerni ventil sa servo upravljanjem ili cirkulacijsku pumpu kojom upravlja pretvarač. Oba ova uređaja mogu se regulirati analognim signalom od 0-10 V istosmjerne struje koji izdaje elektronički upravljač stroja u skladu s temperaturom vode koja ulazi u kondenzator.



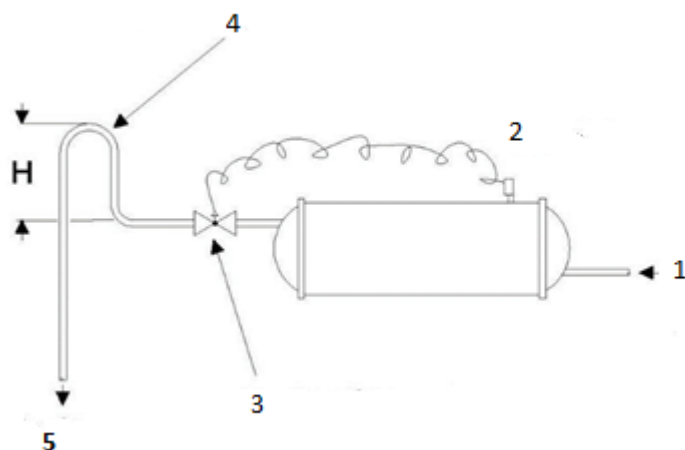
Slika12 - Shema upravljanja kondenzatorom s rashladnim tornjem

2.11.2 Regulacija kondenzacije s vodom iz zdenca

Ako se podzemna voda upotrebljava za hlađenje kondenzatora, ugradite regulacijski ventil s normalnom regulacijom i izravnim pogonom na izlazu iz kondenzatora. Ovaj regulacijski ventil mora osigurati odgovarajući tlak kondenzacije u slučaju kada je temperatura vode koja ulazi u kondenzator manja od 20 °C.

U tu svrhu je na rukavcu kondenzatora predviđen servisni ventil s tlačnim izlazom.

Ventil mora modulirati svoj otvor prema tlaku kondenzacije. Kada se stroj isključi, ventil će se zatvoriti i spriječiti pražnjenje kondenzatora.



Slika13 - Shema regulacije kondenzacije s vodom iz zdenca

1	Iz glavne pumpe kondenzatora
2	Servisni ventil
3	Ventil za regulaciju vode s izravnim djelovanjem
4	Potrebna konfiguracija kada se ne upotrebljava regulacijski ventil
5	Na odvodu

2.12 Senzor za regulaciju rashladne vode

Jedinica EWWd/EWWH/EWWS VZ hlađena vodom opremljena je mikroprocesorom. Budite oprezni pri radu oko jedinice kako biste izbjegli oštećenje kabela i senzora. Provjerite kabele prije pokretanja jedinice. Spriječite trljanje kabela uz okvir ili druge komponente. Vodite računa da su kabele čvrsto pričvršćeni. Ako se temperaturni senzor ukloni radi održavanja, nemojte uklanjati vodljivu pastu u zdencu, već pravilno zamijenite senzor. Nakon zamjene senzora, zategnite sigurnosnu maticu kako biste spriječili slučajno klizanje.

2.13 Sigurnosni ventil



Kako bi se spriječila oštećenja uslijed udisanja i izravnog kontakta s rashladnim plinom, izlazi sigurnosnih ventila moraju biti povezani s transportnom cijevi prije rada. Te cijevi moraju biti ugrađene tako da u slučaju otvaranja ventila, ispušteni protok rashladnog sredstva ne prođe u ljude i/ili stvari niti ne može ući u zgradu kroz prozore i/ili druge otvore. Instalater je odgovoran za priključivanje sigurnosnog ventila na cijev za pročišćavanje i dimenzioniranje cijevi. U svezi s time pogledajte usklađenu normu EN13136 za dimenzioniranje odvodnih cijevi koje se priključuju na sigurnosne ventile

2.14 Otvorite izolacijske i/ili zaporne ventile

Prije pokretanja stroja, a time i pokretanja kompresora, otvorite sve ventile koji su bili tvornički zatvoreni zbog otpreme.

Ventili koje treba otvoriti su:

1. ventil (izborno) ugrađen na vod kompresora
2. zaporni ventili povratnih cijevi za ulje (mlazna pumpa). Ovi ventili smješteni su ispod rukavca isparivača, u blizini mlazne pumpe
3. ventil voda tekućine ugrađen ispod kondenzatora
4. ventili za lje ugrađeni na vodu koji opskrbljuje sustav za podmazivanje kompresora. Ovaj vod dolazi s dna separatora ulja koji se nalazi unutar kondenzatora
5. ventil (izborno) ugrađen na vodu pumpe kompresora.



Jedinice se isporučuju sa zatvorenim ventilima za rashladno sredstvo kako bi se te tekućine izolirale tijekom otpreme. Ventili moraju ostati zatvoreni sve dok ovlašteni tehničar tvrtke Daikin, nakon pregleda stroja i provjere njegove ugradnje, ne pusti stroj u rad.

2.15 Upravljački strujni krug

Upravljački strujni krug jedinice napaja se na 230 V izmjenične struje.

Prekidač za uključivanje/isključivanje upravljača (Q0) mora se zakrenuti u isključeni položaj kad god rad stroja nije potreban.

Terminali za blokadu prekidača protoka vode uključeni su u upravljač. Pogledajte shemu ožičenja za ispravne priključke na terenu.

Svrha blokade prekidača protoka vode je spriječiti rad kompresora na dovoljno vremena kako bi dvije pumpe za vodu isparivača i kondenzatora radile i osigurale pravilan protok vode. Prekidač protoka može se isporučiti na zahtjev tvrtke Daikin Applied Europe i u svakom slučaju obavezno se mora ugraditi na stroj. Za bolju zaštitu od zamrzavanja, serijski spojite prekidač protoka isparivača, čisti kontakt kontaktora ili strujni prekidač pumpe.

Najbolje je prepustiti upravljanje pumpom mikroprocesoru za bolje upravljanje sustavom.

Ako vanjski sustav samostalno upravlja pokretanjem pumpe, slijedite ovu logiku.

Ulaz vode isparivača:

- uključite pumpu 2 minute prije omogućavanja stroja
- isključite pumpu 5 minuta nakon onemogućavanja stroja.

Pumpe za vodu kondenzatora:

- uključite pumpu 30 sekundi prije omogućavanja stroja
- isključite pumpu 1 minutu nakon isključivanja posljednjeg kompresora.

Kad je stroj isključen, pumpa kondenzatora uvijek mora biti isključena.

Ispitivanje upravljačkog strujnog kruga

Svaka jedinica je tvornički ispitana. I upravljački i strujni krugovi prolaze temeljito funkcionalno ispitivanje prije isporuke stroja.

3 ELEKTRIČNE INSTALACIJE

3.1 Opće specifikacije

Pogledajte posebnu električnu shemu koja se odnosi na kupljenu jedinicu. Ako se električna shema ne nalazi na jedinici ili je izgubljena, stupite u kontakt s proizvođačevim predstavnikom koji će vam poslati kopiju.

U slučaju nepodudaranja električne sheme i električne ploče/kabela, stupite u kontakt s proizvođačevim predstavnikom.



Svi električni spojevi s jedinicom moraju biti izvršeni u skladu sa zakonima te propisima na snazi. Sve aktivnosti instalacije, upravljanja i održavanja treba obaviti kvalificirano osoblje. Postoji opasnost od strujnog udara.

Ova jedinica uključuje nelinearna opterećenja poput invertera koji su uzemljeni. Ako je detektor uzemljenja instaliran uzduž jedinice, nužno je koristiti uređaj tipa B s najmanjim pragom od 300 mA.



Prije instalacije i spajanja jedinicu je potrebno isključiti i dobro pričvrstiti. S obzirom na to da ova jedinica uključuje invertere, prijelazni krug kondenzatora ostaje pod visokim naponom kratko vrijeme nakon što ga se isključi. Ne rukujte jedinicom 20 minuta nakon isključenja jedinice.

Električna oprema može ispravno raditi pri predviđenoj temperaturi okolnog zraka. Za vrlo vruća okruženja i za hladna okruženja preporučuju se dodatne mjere (kontaktirajte predstavnika proizvođača).

Električna oprema može pravilno raditi kada relativna vlažnost ne prelazi 50 % pri maksimalnoj temperaturi od +40 °C. Viša relativna vlažnost dopuštena je pri nižim temperaturama (na primjer 90% pri 20 °C). Štetni učinci povremene kondenzacije moraju se izbjeći projektiranjem opreme ili, ako je potrebno, dodatnim mjerama (kontaktirajte predstavnika proizvođača).

Ovaj je proizvod sukladan s EMC standardima za industrijska okruženja. Nije namijenjen za uporabu u stambenim zonama, npr. kod instalacija kod kojih je proizvod spojen na javni distribucijski sustav niskog napona. Ako ovaj proizvod bude potrebno spojiti na javni distribucijski sustav niskog napona, bit će potrebno poduzeti posebne dodatne mjere kako bi se izbjeglo ometanje ostale osjetljive opreme.

3.2 Dovod struje

Električna oprema može pravilno raditi uz dolje navedene uvjete:

Napon	Stacionarni napon: 0,9 do 1,1 nazivnog napona
Frekvencija	0,99 do 1,01 nazivne frekvencije kontinuirano 0,98 do 1,02 kratkotrajno
Harmonici	Harmonijsko izobličenje koje ne prelazi 10 % ukupnog r.m.s. napona između vodiča pod naponom za zbroj od 2. do 5. harmonika. Dopušteno je dodatnih 2 % ukupnog r.m.s. napona između vodiča pod naponom za zbroj od 6. do 30. harmonika.
Neuravnoteženost napona	Niti napon komponente negativnog slijeda niti napon komponente nulte sekvencije u trofaznim opskrbama ne prelazi 3 % komponente pozitivnog slijeda
Prekid napona	Prekid napajanja ili nulti napon ne dulje od 3 ms u bilo kojem slučajnom trenutku u ciklusu napajanja s više od 1 s između uzastopnih prekida.
Padovi napona	Padovi napona ne prelaze 20% vršnog napona napajanja tijekom više od jednog ciklusa s više od 1 s između uzastopnih padova.

3.3 Električni priključci

Osigurajte električni krug za spajanje uređaja. Mora biti spojen na bakrene kabele s odgovarajućim presjekom u odnosu na apsorpcijske vrijednosti ploče i prema trenutnim električnim standardima.

Daikin Applied Europe S.p.A. odbacuje svu odgovornost za neadekvatnu električnu vezu.



Priključci na terminale moraju biti izvedeni bakrenim terminalima i kabelima, u suprotnom može doći do pregrijavanja ili korozije na spojnim mjestima uz rizik od oštećenja uređaja. Električno povezivanje mora provoditi kvalificirano osoblje, u skladu s važećim zakonima. Postoji opasnost od strujnog udara.

Kako biste izbjegli smetnje, sve kontrolne žice moraju biti spojene odvojeno od kabela napajanja. Da biste to učinili, upotrijebite nekoliko električnih kanala.

Posebnu pozornost treba obratiti pri spajanju žice na razvodnu kutiju; ako nije pravilno zabrtvljena, ulazi kabela mogu omogućiti ulazak vode u razvodnu kutiju, što može uzrokovati oštećenje opreme unutra.

Napajanje jedinice mora biti postavljeno tako da se može uključiti ili isključiti neovisno o drugim komponentama sustava i drugoj opremi općenito, pomoću općeg prekidača.

Električno povezivanje ploče mora se provesti održavanjem ispravnog slijeda faza.



Ne primjenjujte zakretni moment, napetost ili težinu na priključke glavne sklopke. Kabeli za napajanje moraju biti podržani odgovarajućim sustavima.

Istovremena jednofazna i trofazna opterećenja i fazna neravnoteža mogu uzrokovati gubitke uzemljenja do 150 mA tijekom normalnog rada jedinice. Ako jedinica uključuje uređaje koji generiraju veće harmonike, kao što su pretvarač ili fazni rez, gubici tla mogu se povećati na mnogo veće vrijednosti, oko 2 A.

Zaštita sustava napajanja mora biti projektirana u skladu s gore navedenim vrijednostima. Osigurač mora biti prisutan u svakoj fazi i, ako je to predviđeno nacionalnim zakonima zemlje ugradnje, detektor curenja u zemlju.

Provjerite je li struja kratkog spoja sustava na mjestu ugradnje manja od nazivne kratkotrajne izdržljive struje (I_{cw}); vrijednost I_{cw} navedena je unutar električne ploče.

Standardna oprema mora se koristiti u sustavu uzemljenja TN-S; ako je vaš sustav drugačiji, obratite se predstavniku proizvođača.



Prije bilo kakvog električnog spajanja na motor kompresora i/ili ventilatore, provjerite je li sustav isključen i je li glavna sklopka jedinice otvorena. Nepridržavanje ovog pravila može dovesti do ozbiljnih tjelesnih ozljeda.

3.3.1 Zahtjevi za kabele

Kabeli spojeni na osigurač moraju zadovoljavati izolacijsku udaljenost u zraku i udaljenost površinske izolacije između aktivnih vodiča i zemlje, u skladu s tablicama 1 i 2 standarda IEC 61439-1, te lokalnim nacionalnim zakonima.

Kabeli spojeni na glavni prekidač moraju biti zategnuti pomoću para ključeva i poštujući jedinstvene vrijednosti stezanja, u odnosu na kvalitetu vijaka korištenih podložaka i matica.

Spojite vodič uzemljenja (žuti / zeleni) na priključak PE uzemljenja.

Vodič za zaštitu od izjednačavanja potencijala (vodič za uzemljenje) mora imati presjek prema tablici 1 norme EN 60204-1 Točka 5.2, prikazanoj u nastavku.

Tablica 1- Tablica 1 EN60204-1 Točka 5.2

Dio bakrenih faznih vodiča koji napajaju opremu S [mm ²]	Minimalni presjek vanjskog bakrenog zaštitnog vodiča S_p [mm ²]
$S \leq 16$	S
$16 < S \leq 35$	16
$S > 35$	$S/2$

U svakom slučaju, vodič za zaštitu od izjednačavanja potencijala (vodič za uzemljenje) mora imati poprečni presjek od najmanje 10 mm², u skladu s točkom 8.2.8. istog standarda.

3.4 Fazna neravnoteža

U trofaznom sustavu prekomjerna neravnoteža između faza uzrok je pregrijavanja motora. Najveća dopuštena neravnoteža napona je 3%, izračunana na sljedeći način:

$$Sbilanciamento \% = \frac{(Vx - Vm) * 100}{Vm}$$

pri čemu je:

Vx = faza s većom neravnotežom

Vm = prosjek napetosti

Primjer: tri faze mjere 383, 386 i 392 V. Prosjek je:

$$\frac{383 + 386 + 392}{3} = 387 \text{ V}$$

Postotak neravnoteže je:

$$\frac{(392 - 387) * 100}{387} = 1.29 \%$$

manje od maksimalno dopuštenog (3%).

4.1 Odgovornost operatera

Od osnovne je važnosti da operater bude prikladno osposobljen te da dobro upozna sustav prije rukovanja jedinicom. Osim što treba pročitati ovaj priručnik, operater mora proučiti priručnik za rukovanje mikroprocesorom te električnu shemu da bi shvatio redosljed pokretanja i rada, te redosljed zaustavljanja i rada sigurnosnih uređaja.

Tijekom faze početnog pokretanja jedinice, tehničar kojeg je ovlastio proizvođač odgovara na sva pitanja i daje upute u vezi s pravilnim procedurama rada.

Rukovatelj treba voditi dnevnik operativnih podataka za svaki pojedinačni stroj. Nadalje, potrebno je voditi dodatni dnevnik održavanja radi periodičnog održavanja i servisiranja.

Ova jedinica tvrtke Daikin predstavlja značajno ulaganje i zahtijeva pažnju i skrb kako bi ta oprema održala u dobrom radnom stanju. Ako rukovatelj primijeti abnormalne ili neuobičajene radne uvjete, preporučuje se pozvati tehničku službu tvrtke Daikin.

U svakom slučaju, važno je slijediti upute u nastavku tijekom rada i održavanja:

- Nemojte dopustiti pristup jedinici neovlaštenom i/ili nekvalificiranom osoblju.
- Zabranjen je pristup električnim komponentama bez otvaranja glavnog prekidača jedinice i isključivanja napajanja.
- Zabranjen je pristup električnim komponentama bez uporabe izolacijske platforme. Ne pristupajte električnim sastavnim dijelovima ako su prisutni voda i/ili vlaga.
- Pobrinite se da sve radnje na krugu rashladnog sredstva i na sastavnim dijelovima pod tlakom obavlja isključivo kvalificirano osoblje.
- Kompresori se moraju zamijeniti, a ulje za podmazivanje mora napuniti kvalificirano osoblje.
- Oštri rubovi mogu prouzročiti ozljede. Izbjegavajte izravan kontakt.
- Nemojte stavljati čvrste predmete u vodovodne cijevi dok je uređaj spojen na sustav.
- Mehanički filter mora se postaviti na vodovodnu cijev spojenu na ulaz izmjenjivača topline.
- Jedinica je opremljena sigurnosnim tlačnim prekidačima za visoki tlak na svakom kompresoru, a koji ga zaustavljaju i aktiviraju se kada tlak premaši zadanu vrijednost. Ako se aktivira, ponovno postavite tlačne prekidače pritiskom na plavi gumb, a zatim alarm na mikroprocesoru.
- Apsolutno je zabranjeno uklanjanje bilo kakvog zaštitnog sustava koji pokriva pokretne dijelove.

U slučaju naglog zaustavljanja uređaja, slijedite upute u Uputama za uporabu upravljačke ploče koje su dio dokumentacije dostavljene krajnjem korisniku.

Preporučuje se instalacija i održavanje s drugim osobama.

4.2 Opis jedinice

Stroj se sastoji od novog jednostrukog vijčanog kompresora serije VVR najnovije generacije i visoke učinkovitosti s poplavljenim plaštom i cijevnim isparivačem s rashladnim sredstvom izvan cijevi i vodom koja se hladi koja teče unutar cijevi.

Kondenzator plašta i cijevi je mjesto gdje se rashladno sredstvo kondenzira izvan cijevi dok rashladna voda teče unutar cijevi visoke učinkovitosti.

Kompresor je mono-vijčani poluhermetički tip i upotrebljava usisni plin koji dolazi iz isparivača kako bi ohladio motor i omogućio optimalan rad u svim uvjetima opterećenja stroja. Kompresor, kojim upravljaju pretvarači, mijenja svoje rashladno opterećenje u skladu s brzinom vrtnje koju odredi upravljač. Na taj se način stroj savršeno prilagođava radnim uvjetima sustava kako bi se maksimalno povećala učinkovitost.

Sustav podmazivanja ubrizgavanjem ulja, osim što omogućuje normalno podmazivanje pokretnih dijelova, također brtvi vijak, osiguravajući kompresiju plina bez pomoći vanjske pumpe za ulje.

Rashladni krug također ugrađuje elektronički ekspanzijski ventil koji, osim što upravlja razinom rashladnog sredstva u izmjenjivačima topline i jamči ispravan rad kompresora, također upravlja funkcijom ispuštanja.

Svim opisanim sastavnim dijelovima upravlja inovativni mikroprocesorski upravljački sustav koji optimizira rad praćenjem svih radnih parametara stroja.

Dijagnostički sustav pomaže rukovatelju u prepoznavanju uzroka alarma i kvarova.

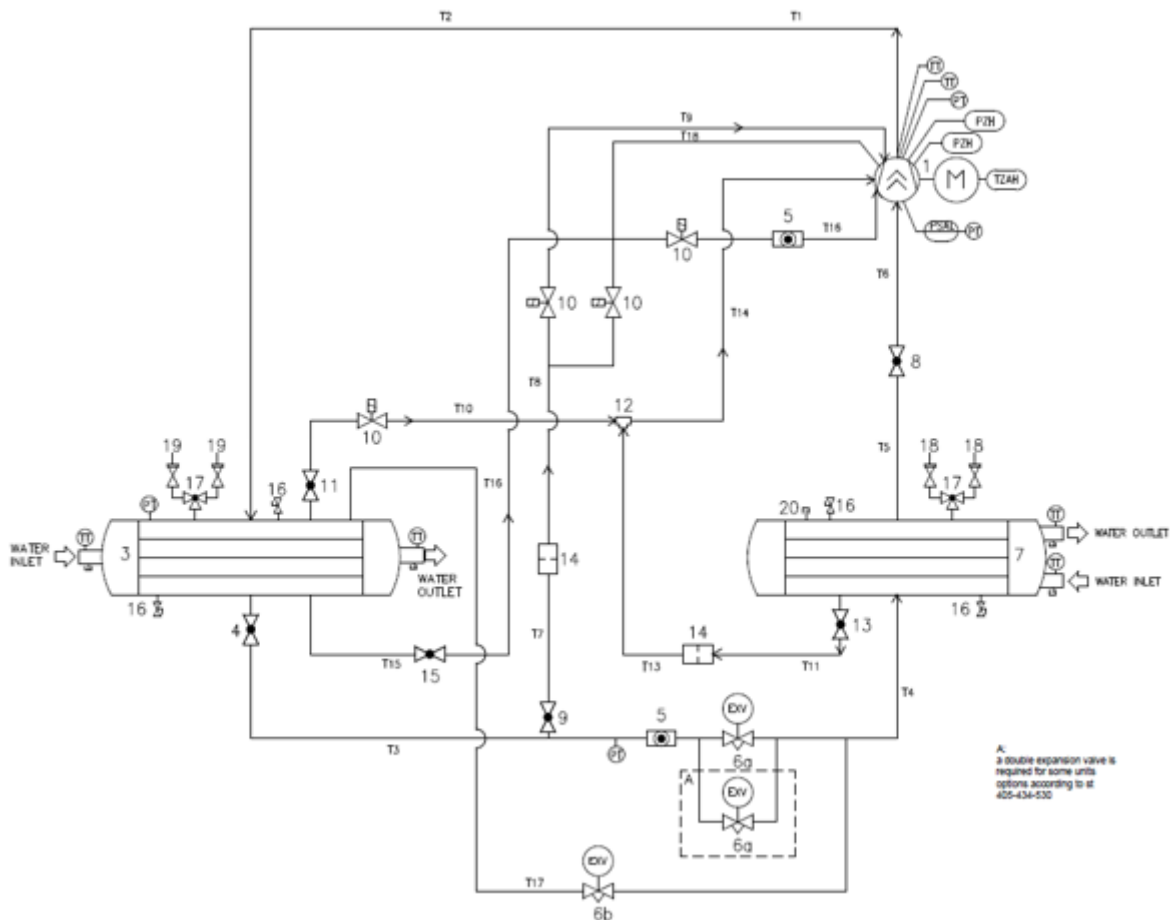


Prije pokretanja kompresora vodite računa da su svi ventili otvoreni, a poklopci za zatvaranje premješteni u drugi položaj i zategnuti.

4.2.1 Jedinice s opcijom 251 "High temperature heat pump"

U slučaju jedinica s opcijom 251 "High temperature heat pump", standardni P&ID se modificira kao što je prikazano na sljedećoj slici.

Imajte na umu da je ova opcija dostupna samo za jedinice EWWH-VZ XS i PS.



Slika 14: P&ID Opcija 251

Legend

1	Kompresor	14	Cjediljka
2	Ispusni ventil	15	Zaporni ventil
3	Kondenzator	16	Priključni element ventila
4	Zaporni	17	Preklopni uređaj
5	Indikator	18	Ventil za smanjivanje tlaka (16 bar)
6	Ekspanzijski ventil	19	Ventil za smanjivanje tlaka (30 bar)
7	Isparivač	20	Priključni element
8	Usisni ventil	PT	Pretvornik tlaka
9	Zaporni	PZH	Visokotlačni prekidač (termistor motora)
10	Elektromagnetski ventil	TZAH	Visokotemperaturni (termistor motora)
11	Zaporni ventil	PSAL	Niskotlačni limitator (funkcija upravljača)
12	Mlazna pumpa	TT	Pretvornik temperature
13	Zaporni ventil		

T1	Kompresor - Ispusni ventil	T10	Thermoplastic pipe
T2	Ispusni ventil – Kondenzator	T11	Zaporni – Cjediljka
T3	Kondenzator – Ekspanzijski ventil	T13	Cjediljka – Mlazna pumpa
T4	Ekspanzijski ventil – Isparivač	T14	Mlazna pumpa – Kompresor
T5	Isparivač – Usisni ventil	T15	Zaporni ventil – Elektromagnetski ventil
T6	Usisni ventil – Kompresor	T16	Elektromagnetski ventil – Kompresor
T7	Zaporni – Cjediljka	T17	Premosni vod vrućeg plina
T8	Cjediljka – Elektromagnetski ventil	T18	Druga linija za ubrizgavanje tekućine
T9	Elektromagnetski ventil - Kompresor		

Glavne razlike između STD jedinica i jedinica s opcijom 251 su:

- Viši PS jedinice, do 30 bara (u odnosu na 22,5 kod standardnih jedinica)
- Dvostruki vod za ubrizgavanje tekućine kompresora
- Dvostruki EXV-ovi
- Obilaznica vrućeg plina kako bi se osiguralo najveće moguće rasterećenje kompresora
- Kompresorski motor sposoban za rad na višim temperaturama

Ova opcija omogućuje jedinici rad do CLWT 90°C, ovisno o ELWT-u i samom modelu jedinice.



Zbog rada na visokim temperaturama na strani kondenzatora, izmjenjivač topline je toplinski izoliran. Međutim, budite oprezni prilikom rada na jedinici.

4.3 Opis rashladnog ciklusa

Kompresor usisava rashladni plin niske temperature koji dolazi iz isparivača i zatim teče kroz elektromotor, hladeći ga. Naknadno se komprimira i tijekom te faze rashladno sredstvo se miješa s uljem ubrizganim u kompresor iz separatora.

Visokotlačna mješavina ulja i rashladnog sredstva uvodi se unutar trostupanjskog separatora ulja visoke učinkovitosti koji vrši odvajanje. Pomoću razlike tlaka, ulje nataloženo na dnu separatora šalje se ponovno u kompresor, dok se rashladno sredstvo, odvojeno od ulja, šalje u kondenzator.

Rashladna tekućina unutar kondenzatora koja prolazi kroz cijevi izmjenjivača topline u protustruji, hladi se iz pregrijanog stanja i počinje se kondenzirati. Toplina nastala hlađenjem iz pregrijanog stanja i kondenzacija ispuštaju se u kondenzacijsku vodu koja se zagrijava na temelju toga.

Kondenzirana tekućina prolazi kroz odjeljak za pothlađivanje pri temperaturi zasićenja, gdje prenosi toplinu kako bi se dodatno povećala učinkovitost ciklusa. Tako pothlađena tekućina teče kroz ekspanzijski uređaj koji pomoću pada tlaka pokreće proces ekspanzije isparavanjem dijela rashladne tekućine.

U tom trenutku rezultat je mješavina tekućine i plina pri niskom tlaku i temperaturi koja se potom uvodi u isparivač.

Nakon što se ravnomjerno rasporedi duž cijevnog snopa, rashladno sredstvo u obliku tekućine za isparavanje izmjenjuje toplinu s vodom koju treba ohladiti smanjenjem temperature i postupno mijenja stanje dok potpuno ne ispari.

Postižući stanje pare, kompresor ponovno usisava iz isparivača i ciklus kreće iznova.

4.3.1 Isparivač

Isparivač je tipa s poplavljenim plaštom i cijevi s vodom koja teče unutar cijevi, a rashladno sredstvo u obliku plina je izvana. Uobičajeno ne zahtijeva nikakvo održavanje i servisiranje. Ako cijev zahtijeva zamjenu, stara se cijev može ukloniti i zamijeniti. Brtva vodene kupole mora se zamijeniti nakon čišćenja i/ili zamjene cijevi.

4.3.2 Kondenzator

Kondenzator je tipa s plaštom i cijevi s vodom koja teče unutar cijevi, a rashladno sredstvo je izvana. Cijevi kondenzatora su izvana rebraste i proširene na cijevnoj stijenci. Rashladni uređaj za pothlađivanje je ugrađen u kondenzator na svim jedinicama. Ako cijev zahtijeva zamjenu, stara se cijev može ukloniti i zamijeniti. Brtva vodene kupole mora se zamijeniti nakon čišćenja i/ili zamjene cijevi.

4.3.3 Ekspanzijski ventil

Ekspanzijskim ventilom električno upravlja elektronički upravljač pomoću posebno projektirane elektroničke ploče. Poseban algoritam osmišljen za strojeve s poplavljenim isparivačima upravlja protokom rashladnog sredstva u isparivač prema radnim parametrima stroja. U slučaju nestanka struje, ekspanzijski ventil automatski se zatvara zahvaljujući sustavu akumulacije električne energije smještenom unutar elektroničke upravljačke ploče (superkondenzator)

4.3.4 Kompresori

Rashladni kompresor je jednovijačanog tipa s rotacijskom osovinom izravno spojenom na elektromotor.

Para teče kroz elektromotor, hladeći namotaje prije ulaska u usisne otvore. Senzori koji mogu neprekidno pratiti temperaturu nalaze se unutar namotaja motora kako bi u potpunosti zaštitili motor od opasnog pregrijavanja. Termistor i terminali za napajanje smješteni su unutar priključne kutije postavljene iznad kućišta motora.

Pokretni dijelovi kompresora koji utječu na kompresiju sastoje se od tri rotirajuća dijela, u kompresoru nema dijelova u ekscentričnom ili recipročnom gibanju. Bitne komponente su glavni rotor i dva bočna satelita koji se savršeno međusobno integriraju. Kompresor je zabrtvljen prikladno oblikovanim posebnim sintetičkim materijalom smještenim između glavnog rotora i satelita. Glavnu osovinu na koju su ugrađeni motor i glavni rotor podupiru tri kuglična ležaja. Ovaj sustav je statički i dinamički uravnotežen prije sastavljanja. Na bočnim stranama kompresora ugrađene su dvije velike prirubnice za zatvaranje radi lakšeg pristupa satelitima, rotoru, osovini i ležajevima, bez kojih se njihovim otvaranjem utječe na tolerancije sklopa.

4.3.5 Regulacija kapaciteta

Kompresori najnovije generacije, ugrađeni na jedinicama EWWH VZ, izravno se reguliraju upravljačem brzine s tehnologijom pretvarača. Ova tehnologija omogućila je uklanjanje lopatica zaklopca, poboljšavajući učinkovitost djelomičnih opterećenja na vrijednost koja nikada prije nije dosegnuta. Stoga se kapacitetom kompresora izravno upravlja postavljanjem brzine vrtnje elektromotora kao funkciju posebnog upravljačkog algoritma. Brzina vrtnje kompresora može se razlikovati od minimalno 840 O/MIN (14 Hz) do maksimalno 4800 O/MIN (80 Hz), ovisno o radnim uvjetima sustava i modelu stroja.

Umjesto kliznog ventila, ugrađeni su uređaji za regulaciju volumetrijskog omjera svojstvenog kompresiji.

4.3.6 Volumetrijski varijabilni omjer kompresije (VVR)

Kompresor je projektiran za rad u vrlo širokom radnom rasponu i osigurava najbolju moguću učinkovitost u svim radnim uvjetima. U tom smislu, sofisticirani uređaj dinamički upravlja omjerom volumetrijske kompresije (VVR). Ovaj sustav osigurava optimalan položaj otvora za pražnjenje u funkciji radnog omjera kompresije, odabirom jednog od četiri dostupna položaja. Na kompresoru su vidljive 3 zavojnice koje su izravno spojene na upravljač stroja i napajaju se prema radnom omjeru kompresije.

4.3.7 Sustav upravljanja uljem

Svaki vijčani kompresor spojen je na uređaj (separator ulja) koji odvaja ulje od ispušnih plinova kako bi se prikupilo na dnu samog uređaja.

Tlak ispušnih plinova gura ulje u kompresor gdje se, nakon prolaska kroz filter velikog kapaciteta, šalje u glavni otvor za ubrizgavanje, održavajući kompresiju i podmazujući pokretne dijelove.

Ulje se tijekom faze kompresije ponovno spaja s ispušnim plinom, a zatim se šalje natrag u separator i pokreće ciklus iznova.

Protok ulja osigurava se razlikom tlaka koja se stvara između kondenzatora i isparivača. Ta razlika ovisi o temperaturi rashladne vode i temperaturi vode isparivača. Stoga je važno da se tijekom početne faze brzo utvrdi ispravna temperaturna razlika uz odgovarajuću regulaciju temperature rashladne vode.

Kako bi se osigurala ispravna razlika tlaka, potrebno je ugraditi sustav za regulaciju ulazne temperature vode kondenzatora (trosmjerni ventil, pretvarač na pumpi za rashladnu vodu itd.) kako bi se radne temperature stroja vratile unutar očekivanog radnog raspona.

Nakon filtra za ulje, na kompresoru je ugrađen odašiljač tlaka koji neprekidno prati tlak ulja i šalje vrijednosti mikroprocesoru. Regulacija tlaka ulja štiti kompresor od bilo kakvih kvarova u radu. Filter za ulje mora se zamijeniti unutar prvih 500 sati rada kompresora. Elektronički upravljač generira alarm visokog diferencijalnog tlaka ulja kada isti dosegne 2,5 bara. U tom slučaju zamijenite filter za ulje.

Jedinice dolaze opremljene ispravnim opterećenjem ulja. Nakon pokretanja sustava nije potrebno dodavati dodatno ulje, osim u slučaju da se obavljaju popravci ili kada je iz sustava uklonjena velika količina ulja.



Neispravno održavanje sustava za podmazivanje, uključujući prekomjerno dodavanje ulja ili ulja koje nije prikladno za uporabu filtra za ulje različite kvalitete, štetno je za stroj.

4.3.7.1 Ulja za podmazivanje

Osim podmazivanja ležajeva i pokretnih dijelova, ulje ima i važnu funkciju održavanja kompresije, što povećava učinkovitost.

Obratite se servisnom odjelu tvrtke Daikin za odobreno ulje.

4.3.7.2 Ubrizgavanje tekućine

Jedinice serije EWWH VZ tvrtke Daikin ne zahtijevaju dovodni plin, a time ni sustav za hlađenje ulja ako se upotrebljavaju unutar nazivnog radnog raspona.

U slučaju da radni uvjeti premašuju standardne uvjete (komplet za visoke temperature), kompresoru je potreban komplet za hlađenje ulja definiran kao „ubrizgavanje tekućine”.

Ovim sustavom izravno upravlja mikroprocesor ugrađen na stroju, u funkciji temperature pražnjenja kompresora. U normalnim radnim uvjetima i s isključenim kompresorom, elektromagnetski ventil koji regulira ubrizgavanje tekućine je isključen. Ako temperatura ulja premaši zadanu vrijednost postavljenu u mikroprocesoru, sustav dovodi elektromagnetski ventil ubrizgavanjem rashladne tekućine u otvor namijenjen za tu svrhu. Temperatura ulja postupno se smanjuje dok se ne postigne zadana vrijednost, umanjena za upravljački diferencijal, kod kojeg mikroprocesor isključuje elektromagnetski ventil. Ubrizgavanje tekućine može se aktivirati tijekom faza puštanja sustava u rad i/ili tijekom rada pri djelomičnim opterećenjima.

Komplet za ubrizgavanje tekućine standardan je kada je potreban „komplet za visoku temperaturu”.

U slučaju opcije 251 “High temperature heat pump”, svaki je kompresor opremljen dvostrukim ubrizgavajućim vodom koji omogućuje jedinici rad na višim potrebnim temperaturama.

4.3.8 Sustav za rekuperaciju ulja

Svaki krug opremljen je sustavom koji omogućuje rekuperaciju ulja nakupljenog u isparivaču tijekom normalnog rada.

Ovaj sustav sastoji se od „mlazne pumpe” koja, koristeći se načelom Venturijeve cijevi, neprekidno obnavlja ulje u cirkulaciji u sustavu koje bi se inače nakupilo u unutrašnjosti isparivača zbog niske brzine rashladnog plina.

Mlazna pumpa se napaja visokotlačnim plinom pražnjenja i stvara podtlak koji omogućuje usisavanje smjese ulja i rashladnog sredstva isparivačem te ga prenosi u kompresor kako bi se obnovila razina ulja u sustavu za podmazivanje.

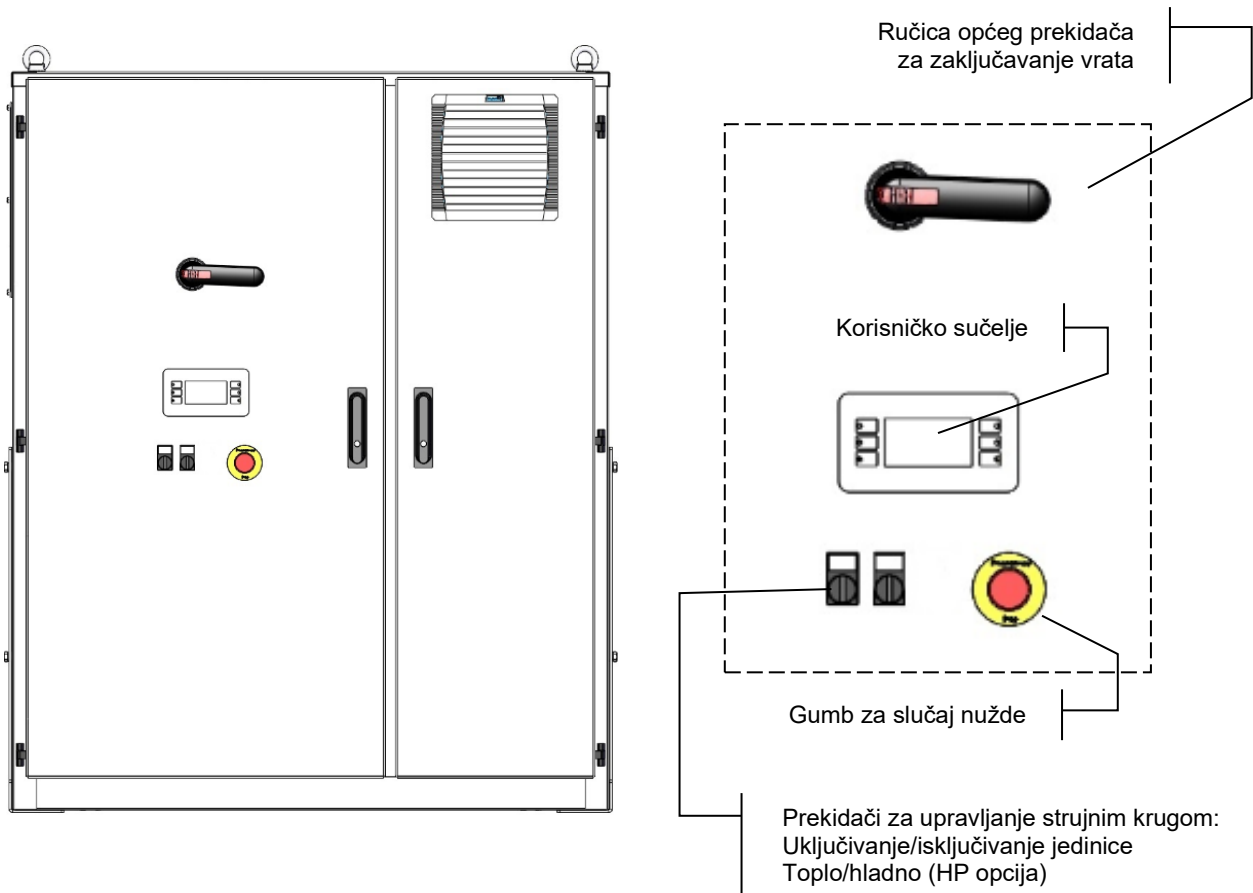
Stoga provjerite:

- 1) otvaranje ventila sustava za rekuperaciju ulja
- 2) ispravan rad elektromagnetskog ventila koji se nalazi na dovodu mlazne pumpe.

4.3.9 Električna upravljačka ploča

Upravljač jedinice je mikroprocesorska upravljačka ploča projektirana za pokretanje kompresora korak po korak, praćenje i podešavanje kapaciteta kompresora, njegovu zaštitu i izvođenje niza isključivanja u odsutnosti opterećenja ili u zadano vrijeme. Upravljačka ploča pruža širok raspon mogućnosti upravljanja podacima i registracije kapaciteta. Za optimalan rad stroja važno je dobro poznavati upravljački sustav.

Imajte na umu da su sve jedinice također isporučene s Priručnikom za upravljanje radom.



Slika15 - Sučelje jedinice

4.3.10 Sigurnosni mehanizmi za svaki krug rashladnog sredstva

- Visoki tlak (tlačni prekidač)
- Hlađenje motora
- Visoka temperatura dovoda kompresora
- Usisna temperatura kompresora
- Neuspjelo pokretanje
- Visoki diferencijalni tlak ulja
- Niski tlak

4.3.11 Sigurnosni mehanizmi sustava

- Antifriz
- Ispravan niz faza i neuspjela faza
- Niski tlak (tlačni prekidač)
- Prekidač protoka isparivača

4.3.12 Vrsta propisa

PID regulacija (proporcionalna - integrativna - izvedena na senzoru isparivača za savršenu regulaciju temperature vode ($\Delta T = \pm 0,2 \text{ }^\circ\text{C}$)).

4.3.13 Izmjena kompresora

VZ jedinice tvrtke Daikin hlađene vodom izmjenjuju slijed pokretanja kompresora (VZ dvostruki kompresor) kako bi uravnotežile broj pokretanja i radnih sati. Upravljač automatski izmjenjuje kompresore.

Ako je jedinica u automatskom načinu rada, najprije se pokreće kompresor s najmanjim brojem pokretanja. Ako oba kompresora rade, a jedan kompresor se mora isključiti, isključuje se onaj s najviše radnih sati.

4.3.14 Regulacija kondenzacije pod visokim tlakom

Mikroprocesor je opremljen pretvaračem za praćenje tlaka kondenzacije. Iako je glavna svrha pretvarača visokog tlaka održavanje pravilne regulacije tlaka kondenzacije (upravljanjem rashladnim tornjevima ako su spojeni), druga je svrha slanje signala mikroprocesoru kojim se zaustavlja kompresor u slučaju kada je tlak pražnjenja prekomjeran. Ako je jedinica isključena zbog visokog tlaka kondenzacije, mikroprocesor se mora ručno ponovno postaviti.

4.3.15 Mehanički sigurnosni tlačni prekidač visokog tlaka

Sigurnosni prekidač visokog tlaka je jednopolni prekidač koji se otvara kada tlak premaši postavljenu granicu. Otvaranje mehaničkog sigurnosnog tlačnog prekidača izravno aktivira pretvarač kompresora, zaustavljajući napajanje IGBT mosta. Ovo stanje prekida izlaz napajanja pretvarača kompresora u skladu s normom EN 60204-1 (kategorija zaustavljanja 0).

Tlačni prekidač montiran je na poklopac za pražnjenje kompresora.

Ako se tlačni prekidač aktivira, nakon što se procijeni i riješi uzrok zbog kojeg se aktivirao, alarm se može ponovno postaviti pritiskom plavog gumba na samom tijelu tlačnog prekidača, a zatim ponovnim postavljanjem alarma na mikroprocesoru.

Prekidač visokog tlaka može se aktivirati zbog:

- a) nedostatka protoka vode do kondenzatora
- b) neispravnog upravljanja ventilatorom rashladnog tornja i/ili regulacijskim ventilom za temperaturu vode kondenzatora (ako postoji).
- c) Pogrešno mjerenje temperature vode u slučaju rada dizalice topline.

4.3.16 Zaštita motora kompresora

Motori kompresora zaštićeni su od pregrijavanja upotrebom termistora umetnutih na svaki namotaj motora. Zahvaljujući ovim trima termistorima, upravljač može neprekidno pratiti temperaturu namotaja i zaustaviti odgovarajući kompresor u slučaju da temperatura premaši sigurnosnu vrijednost.

Ponovljene intervencije ove zaštite tijekom normalnog rada mogu ukazivati na potencijalni problem s motorom kompresora ili na visoku vrijednost pregrijavanja usisa zbog niskog opterećenja rashladnog sredstva. Pretvarač također ima zaštitnu funkciju protiv preopterećenja koja zaustavlja odgovarajući kompresor u slučaju prekomjerne apsorpcije. Ovaj se alarm ponovno postavlja ručno.

5.1 Redovno održavanje

Osoba koja radi na električnim ili rashladnim komponentama mora biti ovlaštena, obučena i potpuno kvalificirana.

Održavanje i popravak koji zahtijevaju pomoć drugog stručnog osoblja trebaju se provoditi pod nadzorom osobe nadležne za uporabu zapaljivih rashladnih sredstava. Svaka osoba koja provodi servisiranje ili održavanje sustava ili pripadajućih dijelova opreme treba biti nadležna u skladu s normom EN 13313.

Osobe koje rade na rashladnim sustavima sa zapaljivim rashladnim sredstvima trebaju biti stručne u sigurnosnim aspektima rukovanja zapaljivim rashladnim sredstvima potkrijepljeno dokazima o odgovarajućoj obuci.

Uvijek zaštitite operativno osoblje osobnom zaštitnom opremom koja odgovara aktivnostima koje treba obaviti. Uobičajeni pojedinačni uređaji su: Kaciga, naočale, rukavice, kape, zaštitne cipele. Dodatnu pojedinačnu i skupnu zaštitnu opremu treba usvojiti nakon odgovarajuće analize specifičnih rizika u relevantnom području, u skladu s aktivnostima koje treba izvesti.

električne komponente	Nikada nemojte raditi ni na kojoj električnoj komponenti, sve dok opće napajanje jedinice nije prekinuto pomoću prekidača(a) za isključivanje u kontrolnoj kutiji. Korišteni varijatori frekvencije opremljeni su kondenzatorskim baterijama s vremenom pražnjenja od 20 minuta; nakon isključivanja napajanja pričekajte 20 minuta prije otvaranja upravljačke kutije.
rashladni sustav	<p>Prije rada na krugu rashladnog sredstva potrebno je poduzeti sljedeće mjere opreza:</p> <ul style="list-style-type: none"> - dobiti dozvolu za rad s toplinom (ako je potrebno); - osigurati da se u radnom prostoru ne skladište zapaljivi materijali i da nigdje u radnom prostoru nema izvora paljenja; - osigurati dostupnost odgovarajuće opreme za gašenje požara; - osigurati da je radno područje pravilno prozračeno prije rada na krugu rashladnog sredstva ili prije radova zavarivanja ili lemljenja; - osigurati da oprema za otkrivanje propuštanja koja se koristi ne iskri, da je odgovarajuće zabrtvljena ili istinski sigurna; - osigurati da je sve osoblje za održavanje dobilo upute. <p>Prije radova na krugu rashladnog sredstva potrebno je slijediti sljedeći postupak:</p> <ol style="list-style-type: none"> 1. ukloniti rashladno sredstvo (navedite preostali tlak); 2. pročistiti krug inertnim plinom (npr. dušikom); 3. isprazniti do tlaka od 0,3 (aps.) bara (ili 0,03 MPa); 4. pročistiti ponovno inertnim plinom (npr. dušikom); 5. otvoriti krug. <p>Područje treba provjeriti odgovarajućim detektorom rashladnog sredstva prije i tijekom bilo kakvih radova na vrućoj vodi kako bi tehničar bio svjestan potencijalno zapaljive atmosfere. Ako se kompresori ili kompresorska ulja moraju ukloniti, potrebno je osigurati da je ispražnjeno do prihvatljive razine kako bi se osiguralo da unutar maziva nema zaostalih zapaljivih rashladnih sredstava.</p> <p>Treba koristiti samo opremu za povrat rashladnog sredstva namijenjenu za korištenje sa zapaljivim rashladnim sredstvima.</p> <p>Ako nacionalna pravila ili propisi dopuštaju ispuštanje rashladnog sredstva, to treba učiniti na siguran način, pomoću crijeva, na primjer, kroz koje se rashladno sredstvo ispušta u vanjsku atmosferu na sigurnom području. Treba osigurati da se koncentracija zapaljivog eksplozivnog rashladnog sredstva ne može pojaviti u blizini izvora paljenja ili prodrijeti u zgradu ni pod kojim okolnostima.</p> <p>U slučaju rashladnih sustava s neizravnim sustavom, tekućinu za prijenos topline treba provjeriti na moguću prisutnost rashladnog sredstva.</p> <p>Nakon bilo kakvog popravka potrebno je provjeriti sigurnosne uređaje, na primjer detektore rashladnog sredstva i mehaničke ventilacijske sustave, a rezultate zabilježiti.</p> <p>Treba osigurati zamjenu svih naljepnica koje nedostaju ili su nečitke na komponentama kruga rashladnog sredstva.</p> <p>Prilikom traženja curenja rashladnog sredstva ne smiju se koristiti izvori paljenja.</p>

5.2 Tablica tlak/temperatura

HFC-134a Tablica tlak/temperatura							
°C	Bar	°C	Bar	°C	Bar	°C	Bar
-14	0,71	12	3,43	38	8,63	64	17,47
-12	0,85	14	3,73	40	9,17	66	18,34
-10	1,01	16	4,04	42	9,72	68	19,24
-8	1,17	18	4,37	44	10,3	70	20,17
-6	1,34	20	4,72	46	10,9	72	21,13
-4	1,53	22	5,08	48	11,53	74	22,13
-2	1,72	24	5,46	50	12,18	76	23,16
0	1,93	26	5,85	52	13,85	78	24,23
2	2,15	28	6,27	54	13,56	80	25,33
4	2,38	30	6,7	56	14,28	82	26,48
6	2,62	32	7,15	58	15,04	84	27,66
8	2,88	34	7,63	60	15,82	86	28,88
10	3,15	36	8,12	62	16,63	88	30,14

HFO-R1234ze(E) Tablica pretvorbe tlak/temperatura									
°C	kPa	°C	kPa	°C	kPa	°C	kPa	°C	kPa
-15	20	4	150	23	369	43	731	62	1239
-14	25	5	159	25	399	44	754	63	1271
-13	30	6	169	26	414	45	776	64	1304
-12	36	7	178	27	430	46	800	65	1337
-11	42	8	188	28	445	47	823	66	1370
-10	47	9	198	29	462	48	848	67	1405
-9	53	10	208	30	478	49	872	68	1440
-8	60	11	219	31	496	50	898	69	1475
-7	66	12	230	32	513	51	923	70	1511
-6	73	13	241	33	531	52	949	71	1548
-5	79	14	252	34	549	53	976	72	1585
-4	86	15	264	35	568	54	1003	73	1623
-3	94	16	276	36	587	55	1031	74	1662
-2	101	17	289	37	606	56	1059	75	1701
-1	109	18	301	38	626	57	1088	76	1741
0	117	19	314	39	646	58	1117	77	1782
1	125	20	327	40	667	59	1147	78	1823
2	133	21	341	41	688	60	1177	79	1865
3	141	22	355	42	709	61	1208	80	1908

HFC-R513A Tablica pretvorbe tlak/temperatura							
°C	Bar	°C	Bar	°C	Bar	°C	Bar
-14	0.93	12	3.80	38	9.13	64	17.99
-12	1.08	14	4.11	40	9.67	66	18.86
-10	1.25	16	4.44	42	10.23	68	19.75
-8	1.42	18	4.78	44	10.82	70	20.68
-6	1.61	20	5.13	46	11.42	72	21.64
-4	1.80	22	5.51	48	12.05	74	22.63
-2	2.01	24	5.89	50	12.70	76	23.65
0	2.23	26	6.30	52	13.38	78	24.71
2	2.46	28	6.73	54	14.08	80	25.82
4	2.70	30	7.17	56	14.81	82	26.94
6	2.96	32	7.63	58	15.57	84	28.11
8	3.22	34	8.11	60	16.35	86	29.32
10	3.51	36	8.61	62	17.16	88	30.58

5.3 Redovno održavanje

5.3.1 Provjerite učinkovitost kondenzatora

Važno je povremeno provjeravati unutarnju čistoću bakrenih cijevi kako bi se spriječilo pogoršanje učinkovitosti. Ova se provjera može provesti pregledom da razlika između temperature kondenzacije i izlazne temperature vode kondenzatora na mikroprocesoru ne prelazi 3-5 °C (3 °C kod izvedbe XS i 5 °C kod izvedbe SS). Ako dođe do odstupanja od te vrijednosti, pokrenite posebni postupak čišćenja.

5.3.2 Elektronički ekspanzijski ventil

Jedinice su opremljene s jednim ili dva elektronička ekspanzijska ventila prema broju kompresora ugrađenih na stroj. Ventilima upravlja i regulira ih glavni elektronički upravljač koji optimizira protok rashladnog plina u isparivač u skladu s radnim uvjetima stroja. Logika upravljanja ventilom sprječava, zajedno s regulacijom opterećenja kompresora, rad stroja izvan dopuštenih radnih ograničenja. Obično za ovaj uređaj nije potrebno održavanje.

5.3.3 Rashladni krug

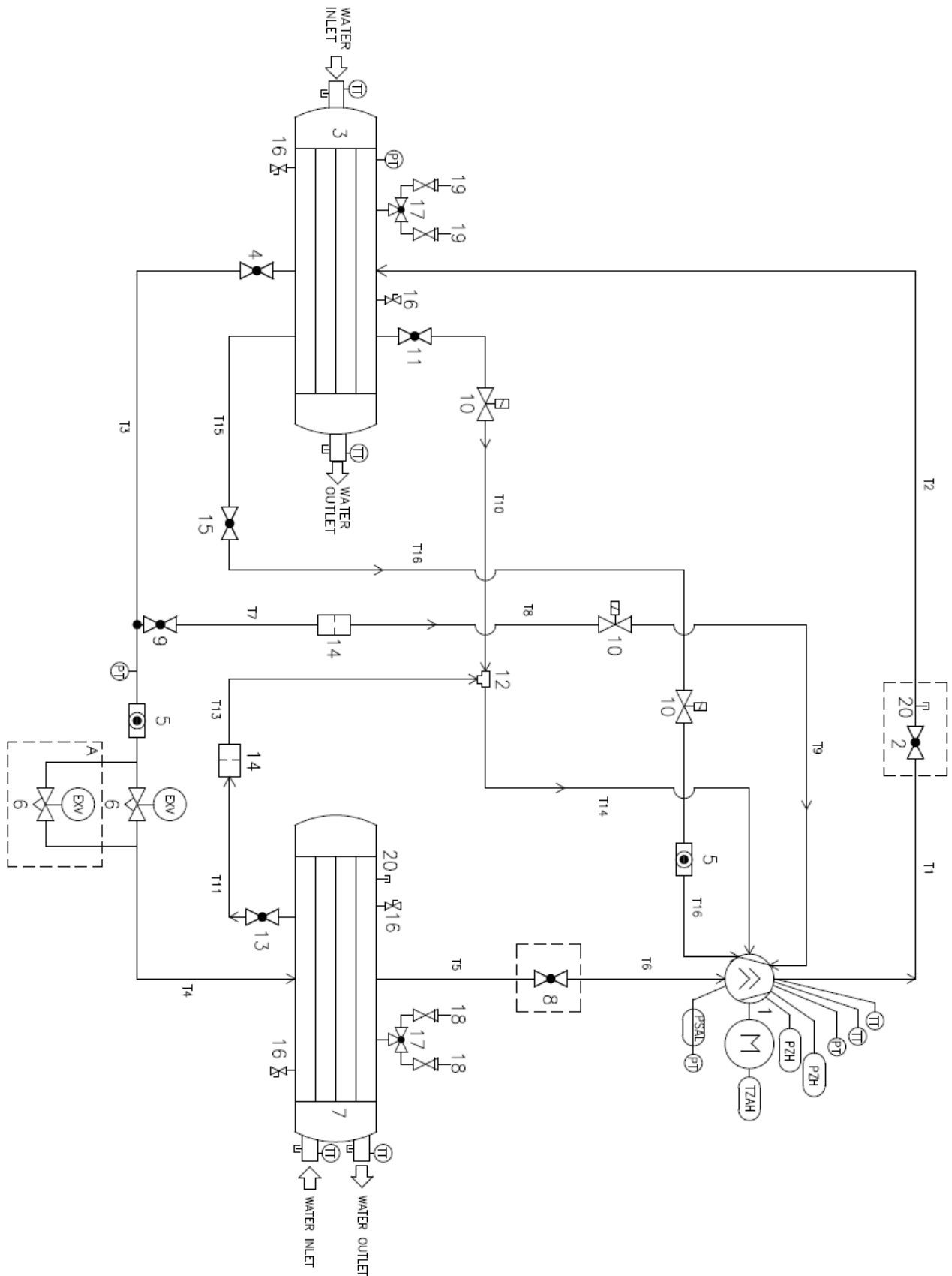
Održavanje rashladnog kruga sastoji se od bilježenja radnih uvjeta i osiguravanja da jedinica ima odgovarajuću količinu ulja i rashladnog sredstva. (Pogledajte raspored održavanja i odgovarajuće operativne podatke na kraju ovog kratkog pregleda). Zabilježite sljedeće za svaki krug nakon pregleda:

Tlak dovoda, temperaturu ispusta, tlak usisa, temperaturu usisa, tlak ulja, temperaturu tekućine, ulaznu/izlaznu temperaturu vode isparivača, ulaznu/izlaznu temperaturu vode kondenzatora, apsorbiranu struju, napon napajanja, radnu frekvenciju kompresora.

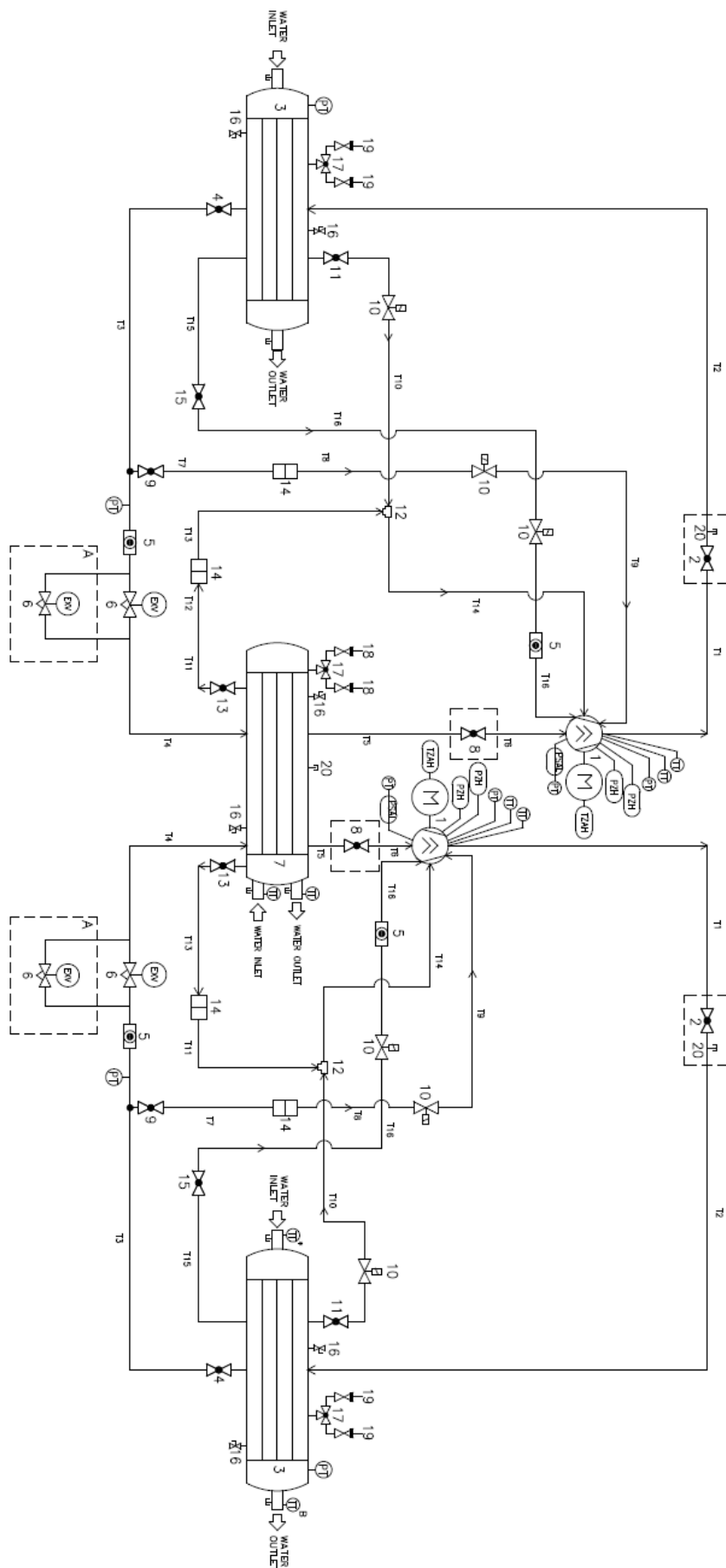
Značajne promjene vrijednosti pothlađivanja i/ili pregrijavanja pražnjenja mogu biti simptom niskog opterećenja rashladnim sredstvom. Ispravna vrijednost pregrijavanja dovoda jedinice pri punom opterećenju mora biti između 8 i 15 °C, dok pothlađivanje mora biti između 3,5 i 6,0 °C (stroj pri punom opterećenju).

5.3.4 Dovodni i usisni ventili (izborno)

Ako ventil ostane u istom položaju duže vrijeme, preporučuje se opetovano zatvoriti i otvoriti ventil najmanje 4 puta godišnje.



Slika16 - Tipičan primjer kruga rashladnog sredstva (s jednim krugom)



Slika17 - Tipičan primjer kruga rashladnog sredstva (s dvostrukim krugom)

Legend

1	Kompresor	19	Ventil za smanjivanje tlaka 22,0 bar
2	Ispusni ventil	20	Priključni element
3	Kondenzator	T1	Ispusni ventil kompresora
4	Zaporni	T2	Ispusni ventil kondenzatora
5	Indikator	T3	Ekspanzijski ventil kondenzatora
6	Ekspanzijski ventil	T4	Ekspanzijski ventil isparivača
7	Isparivač	T5	Usisni ventil isparivača
8	Usisni ventil	T6	Usisni ventil kompresora
9	Zaporni ventil	T7	Uređaj za zatvaranje - cjediljka
10	Elektromagnetski ventil	T8	Elektromagnetski ventil cjediljke
11	Zaporni ventil	T9	Elektromagnetski ventil kompresora
12	Mlazna pumpa	T10	Termoplastična cijev
13	Zaporni ventil	T11	Uređaj za zatvaranje - cjediljka
14	Cjediljka	T13	Cjediljka - mlazna pumpa
15	Zaporni ventil	T14	Mlazna pumpa kompresora
16	Priključni element ventila	T15	Zaporni ventil - elektromagnetski ventil
17	Preklopni uređaj	T16	Elektromagnetski ventil kompresora
18	Ventil za smanjivanje tlaka 16,0 bar		

ID	OPIS
PT	Pretvornik tlaka
PZH	Visokotlačni prekidač
TZAH	Visokotemperaturni (termistor motora)
PSAL	Niskotlačni limitator (funkcija upravljača)
TT	Pretvornik temperature

NAPOMENE	
A	za opcije nekih jedinica potreban je dvostruki ekspanzijski ventil prema ST 405-434-530.
B	pretvarač izlazne temperature vode (TT) mora se premjestiti na razdjelnik nakon priključivanja dva kruga vode. Za jedinice s dvostrukim krugom predviđen je samo jedan TT za ulaz vode i jedan za izlaz vode.

5.3.5 Punjenje rashladnog sredstva

Jedinice EWWD/EWWH/EWWS VZ projektirane su za rad s rashladnim sredstvom R134a/R1234ze(E)/R513A, stoga NEMOJTE UPOTREBLJAVATI druga rashladna sredstva.



Kada dodajete ili uklanjate rashladni plin, uvijek osigurajte ispravan protok vode u isparivaču i kondenzatoru kako biste izbjegli zamrzavanje cijevi. Oštećenje uslijed zamrzavanja poništiti će jamstvo.

Uklanjanje rashladnog sredstva i operacije ispuštanja moraju izvršiti kvalificirani tehničari uz upotrebu odgovarajućeg materijala za jedinicu. Nepravilno održavanje može dovesti do nekontroliranog gubitka tlaka i tekućine. Nadalje, ne zagađujte okoliš rashladnim sredstvom i uljem za podmazivanje. Uvijek upotrebljavajte odgovarajući sustav za zbrinjavanje otpada.

Sve jedinice isporučuju se s punim punjenjem rashladnog sredstva. Ako uređaj treba napuniti na terenu, slijedite ove preporuke. Optimalno punjenje je ono koje omogućuje rad jedinice s ispravnim protokom rashladnog sredstva u svim uvjetima.

5.3.5.1 Provjerite punjenje rashladnog sredstva

Kako biste provjerili radi li uređaj s ispravnim punjenjem rashladnog sredstva, trebali biste provjeriti sljedeće:

1. Dovedite stroj u uvjete maksimalnog opterećenja
2. Provjerite je li izlazna temperatura vode isparivača u rasponu od 6 do 8 °C.
3. Provjerite je li ulazna temperatura vode kondenzatora između 25 i 32 °C.
4. Pod gore navedenim uvjetima provjerite sljedeće:
 - a) Pregrijavanje dovoda je između 8 (za R134a) / 5 (za R1234ze/R513A) i 15 °C.
 - b) Pothlađivanje je između 4 i 6 °C. Kontrolno okno za tekućinu ne smije bljeskati.
 - c) Temperaturna razlika između izlazne vode i isparavanja iznosi između 0,5 i 4 °C.
 - d) Razlika između temperature kondenzacije i izlazne temperature vode kondenzatora je između 1 i 3 °C.
5. Provjerite je li indikator na cijevi za tekućinu pun.

Ako jedan od ovih parametara premaši naznačene granice, stroj može zahtijevati dodatno rashladno sredstvo.

NAPOMENA

Kako jedinica mijenja opterećenje, dolazi do razlike u vrijednosti pothlađivanja, ali će se stabilizirati u kratkom vremenskom razdoblju i u svakom slučaju nikada ne smije biti manja od 3 °C. Vrijednost pothlađivanja malo se razlikuje kako izlazna temperatura vode isparivača i kondenzatora varira.

Gubitak rashladnog sredstva može biti toliko mali da ima malo utjecaja na krug ili može biti toliko očigledan da prouzroči gašenje stroja aktiviranjem sigurnosnih mjera predostrožnosti.

5.3.6 Električna instalacija

Električna instalacija uključuje primjenu nekih općih pravila, kako je to opisano u nastavku:

1. Struja koju apsorbira kompresor mora se usporediti s vrijednošću na natpisnoj pločici. Obično je vrijednost apsorbirane struje manja od vrijednosti na natpisnoj pločici koja odgovara apsorpciji kompresora pri punom opterećenju i maksimalnim radnim uvjetima.
2. Najmanje jednom u tri mjeseca potrebno je provesti sve sigurnosne provjere kako bi se provjerila njegova funkcionalnost. Svaka jedinica s vremenom zbog trošenja može promijeniti svoju radnu točku i to treba pratiti kako bi se eventualno popravila ili zamijenila. Potrebno je provjeriti blokade pumpe i prekidače protoka kako bi se osiguralo da prekidaju upravljački strujni krug kada se aktiviraju. Prekidači visokog tlaka moraju se zasebno provjeriti na radnom stolu.
3. Otpor uzemljenja motora kompresora mora se provjeravati svakih šest mjeseci. Time se provjerava habanje izolacije. Otpor manji od 50 oma ukazuje na mogući nedostatak izolacije ili vlage u strujnom krugu koji se mora provjeriti.



Nikada ne mjerite otpor motora dok je prazan. To može prouzročiti ozbiljna oštećenja.

5.4 Čišćenje i skladištenje

Uobičajeni uzrok kvara opreme i naknadnog servisnog poziva je prljavština. To se može spriječiti redovitim održavanjem. Sastavni dijelovi sustava koji su skloniji prljavštini su:

1. Očistite filtre za ventilaciju i hlađenje električne ploče i vodite računa pokreće li se ventilacija pravilno na električnoj ploči.
2. Uklonite i očistite filtre u sustavu rashlađene vode i u sustavu rashladne vode pri svakom pregledu.

5.5 Sezonsko održavanje

Prije isključivanja jedinice na dužee vrijeme i ponovnog pokretanja, postupite na sljedeći način:



Zaporni ventili moraju se uključiti najmanje jednom godišnje kako bi se očuvala njihova funkcija.

5.5.1 Sezonsko isključivanje

1. Tamo gdje uređaj može biti izložen zamrzavajućim temperaturama, kondenzator i cijevi za rashladnu vodu moraju se odspojiti i isprazniti od sve vode. Ispušite suhi zrak kroz kondenzator. Taj postupak pomoći će ukloniti svu vodu. I kondenzator i isparivač ne prazne se samostalno. Ako voda ostane u cijevima i izmjenjivaču topline, oni se mogu oštetiti u slučaju zamrzavanja.

Prisilna cirkulacija otopine protiv zamrzavanja kroz vodeni krug siguran je način uklanjanja rizika od zamrzavanja.

2. Trebate obratiti pažnju da se spriječi slučajno otvaranje zapornih ventila vodenog kruga.
3. Ako upotrebljavate rashladni toranj i ako je vodena pumpa izložena temperaturama zamrzavanja, uklonite čep za odvod pumpe kako biste spriječili nakupljanje vode.
4. Otvorite prekidač kompresora i uklonite osigurače. Postavite ručni prekidač 1/0 na 0.
5. Kako biste izbjegli koroziju, očistite i obojite zahrđale površine.
6. Očistite i ispraznite vodotoranj na svim jedinicama koje rade s tornjem. Vodite računa da je pražnjenje tornja učinkovito. Slijedite dobar program održavanja kako biste spriječili stvaranje naslaga kamenca u tornju i kondenzatoru. Uzmite u obzir da atmosferski zrak sadrži mnoge zagađivače koji povećavaju potrebu za pravilnim pročišćavanjem vode. Upotreba neobrađene vode može dovesti do korozije, erozije, zaprljanja ili stvaranja algi. Preporučujemo da se obratite stručnjaku za pouzdano pročišćavanje vode.
7. Uklonite glave kondenzatora najmanje jednom godišnje kako biste pregledali cijevi i po potrebi ih očistili.



Daikin Applied Europe SpA nije odgovoran za štetu prouzročenu neobrađenom ili nepropisno obrađenom vodom.

5.5.2 Sezonsko pokretanje

Godišnje pokretanje je dobro vrijeme za procjenu otpora uzemljenja namotaja motora. Polugodišnja provjera i bilježenje izmjerene vrijednosti otpora prati habanje izolacije. Sve nove jedinice imaju otpor veći od 100 megaoma između svakog terminala motora i uzemljenja.

1. Provjerite i zategnite sve električne priključke.
2. Upravljački strujni krug mora biti isključen cijelo vrijeme.
3. Zamijenite čep za odvod pumpe rashladnog tornja ako je uklonjen tijekom prethodnog sezonskog isključivanja.
4. Ugradite glavne osigurače (ako su uklonjeni).
5. Ponovno spojite vodove za vodu i napunite krug. Pročistite kondenzator i provjerite ima li curenja.

6 RASPORED SERVISA

Važno je da se svi sustavi adekvatno održavaju. Cijeli sustav ima koristi ako je u dobrom stanju.

Program održavanja mora biti neprekidan od prvog pokretanja sustava: Potpuni pregled mora se obaviti nakon tri ili četiri tjedna normalnog rada i nastaviti redovito.

Daikin Applied Europe nudi razne usluge održavanja kroz svoje lokalne servisne odjele tvrtke Daikin i kroz globalnu servisnu organizaciju te može prilagoditi svoje usluge potrebama kupca.

Za više informacija o dostupnosti usluge obratite se svom servisnom odjelu tvrtke Daikin.

NAPOMENA: Kompresor se mora potpuno remontirati nakon 7700 sati rada.

7 RASPORED ODRŽAVANJA

	Mjesečno	Tromjesečno	Polugodišnje	Godišnje	Kako to zahtijeva učinkovitost
A. Procjena učinkovitosti	O				
B. Motor					
• Izolacija namotaja			X		
• Trenutačno stanje (unutar 10 %)		X			
• Provjera terminala (tork, čišćenje)				X	
C. Sustav podmazivanja					
• Temperatura voda za ulje	O				
• Rad solenoida za ulje		X			
• Analiza ulja				X ^(a)	
• Izgled ulja (boja i količina)	O				
• Zamjena filtra za ulje					X ^(b)
• Zamjena ulja (+ filtra) (nakon odgovarajuće analize)					X
D. Rad VVR-a					
Opterećenje VVR-a: Provjerite struju motora i zabilježite		X			
Rasterećenje VVR-a: Provjerite struju motora i zabilježite		X			
II. Upravljač					
A. Rad upravljača					
• Provjerite postavke i rad			X		
• Provjerite rad rasterećenja			X		
• Provjerite uravnoteženje opterećenja			X		
B. Sigurnosna provjera					
Ispitivanje rada:					
• Izlaza alarma		X			
• Blokade pumpi za vodu		X			
• Rada pod visokim i niskim tlakom		X			
• Isključivanja visoke temperature pražnjenja		X			
• Visokog diferencijalnog tlaka ulja		X			
III. Kondenzator					
A. Procjena kapaciteta (°)	O				
B. Analiza kvalitete vode		X			
C. Čišćenje cijevi kondenzatora					X ^(d)
E. Sezonska zaštita (npr. sredstvo protiv zamrzavanja)					X
IV. Isparivač					
A. Procjena kapaciteta	O				
B. Analiza kvalitete vode		X			
C. Čišćenje cijevi isparivača (po potrebi)					X
E. Sezonska zaštita (npr. sredstvo protiv zamrzavanja)					X
V. Ekspanzijski ventili					
A. Provjera rada		X			

Legenda:

O = Izvodi osoblje kupca; X = Izvodi tehničko osoblje tvrtke Daikin

Napomena

^(a) Analiza ulja mora se provoditi svake godine ili svakih 5000 radnih sati, ovisno o tome što prvo nastupi.

^(b) Zamijenite filtar za ulje ako je $\Delta p > 2$ bara

^(c) Provjerite temperaturu vode koja ulazi i izlazi iz kondenzatora

^(d) Ako je pristup > 5 °C

	Mjesečno	Tromjesečno	Polugodišnje	Godišnje	Kako to zahtijeva učinkovitost
VI. Jedinica					
A. Procjena kapaciteta	O				
B. Ispitivanje nepropusnosti					X ^(e)
C. Ispitivanje vibracija		X			
D. Opće stavke:					
• Bojenje				X ^(f)	
• Toplinska izolacija				X ^(f)	
E. Provjera i nanošenje dodatnog sloja zaštitne boje			X ^(g)		
VII. Frekvencijski pogonski sklop					
A. Provjerite rad		X			
B. Električni priključci		X			
C. Očistite hladnjak pogonskog sklopa		X			
VIII. Izborne provjere samo za HT izvedbu					
Provjere ubrizgavanja tekućine		X			

Legenda:

O = Izvodi osoblje kupca; X = Izvodi tehničko osoblje tvrtke Daikin

Napomena

^(e) U skladu s Uredbom o rashladnim plinovima i lokalnim pravilnicima

^(f) Povećajte frekvenciju u agresivnom okruženju

^(g) Zaštitni sloj boje mora se nanijeti na: sva lemljenja i spojeve bakrenih cijevi za rashladno sredstvo; Rotalock ventile i priрубnice kruga rashladnog sredstva; sve BPHE koji nisu izolirani.

NAPOMENA

Kompresori su spojeni na pogonski sklop promjenjive frekvencije. Odspojite kabel od pogonskog sklopa radi pravilnog mjerenja izolacije. Ovo ispitivanje mora obaviti specijalizirano tehničko osoblje.

8 KONTROLNI POPIS PRIJE PUŠTANJA U RAD

Naziv zadatka: _____

Br. modela jedinice: _____

Daikin serijski br. jedinice: _____

Rashlađena voda	Da	Ne	Nije dostupno
- Cjevovod je dovršen	<input type="checkbox"/>	<input type="checkbox"/>	<input type="checkbox"/>
- Sustav za vodu je ispran, napunjen i prozračen	<input type="checkbox"/>	<input type="checkbox"/>	<input type="checkbox"/>
- Pumpe su ugrađene i rade (provjereno okretanje)	<input type="checkbox"/>	<input type="checkbox"/>	<input type="checkbox"/>
- Cjediljke su ugrađene i čiste	<input type="checkbox"/>	<input type="checkbox"/>	<input type="checkbox"/>
- Regulacijom (trosmjerni ventili, premosni ventili, prigušivač itd.) se može upravljati	<input type="checkbox"/>	<input type="checkbox"/>	<input type="checkbox"/>
- Prekidač protoka je ugrađen	<input type="checkbox"/>	<input type="checkbox"/>	<input type="checkbox"/>
- Sustav za vodu radi i protok je uravnotežen kako bi se zadovoljili zahtjevi projekta jedinice	<input type="checkbox"/>	<input type="checkbox"/>	<input type="checkbox"/>
- Odgovarajući postotak glikola za primjenu u skladu sa specifikacijama tvrtke Daikin	<input type="checkbox"/>	<input type="checkbox"/>	<input type="checkbox"/>
Voda u kondenzatoru			
- Rashladni toranj je ispran, napunjen i prozračen	<input type="checkbox"/>	<input type="checkbox"/>	<input type="checkbox"/>
- Pumpe su ugrađene i rade (provjereno okretanje)	<input type="checkbox"/>	<input type="checkbox"/>	<input type="checkbox"/>
- Cjediljke su ugrađene i čiste	<input type="checkbox"/>	<input type="checkbox"/>	<input type="checkbox"/>
- Regulacijom (trosmjerni ventili, premosni ventili itd.) se može upravljati	<input type="checkbox"/>	<input type="checkbox"/>	<input type="checkbox"/>
- Sustav za vodu radi i protok je uravnotežen kako bi se zadovoljili zahtjevi projekta jedinice	<input type="checkbox"/>	<input type="checkbox"/>	<input type="checkbox"/>
- Odgovarajući postotak glikola za primjenu u skladu sa specifikacijama tvrtke Daikin	<input type="checkbox"/>	<input type="checkbox"/>	<input type="checkbox"/>
Električno			
- Kabeli za napajanje priključeni su na glavni priključni blok jedinice	<input type="checkbox"/>	<input type="checkbox"/>	<input type="checkbox"/>
- Kabeli za napajanje provjereni su na pravilno električno stupnjevanje U-V-W za L1, L2, i L3	<input type="checkbox"/>	<input type="checkbox"/>	<input type="checkbox"/>
- Svo ožičenje blokade je dovršeno i u skladu je sa specifikacijama tvrtke Daikin	<input type="checkbox"/>	<input type="checkbox"/>	<input type="checkbox"/>
- Starteri pumpi i blokade su ožičeni	<input type="checkbox"/>	<input type="checkbox"/>	<input type="checkbox"/>
- Ventilatori i komande rashladnog tornja su ožičeni	<input type="checkbox"/>	<input type="checkbox"/>	<input type="checkbox"/>
- Ožičenje je u skladu s Nacionalnim zakonikom o električnim instalacijama i lokalnim uredbama	<input type="checkbox"/>	<input type="checkbox"/>	<input type="checkbox"/>

Razno			
- Jedinica je ugrađena u skladu sa specifikacijama IOM-a tvrtke Daikin (izravnavanje, prostorni zahtjevi...)	<input type="checkbox"/>	<input type="checkbox"/>	<input type="checkbox"/>
- Ugrađeni su zdenci za termometre, termometri, manometri, regulacijski zdenci, regulacija itd.	<input type="checkbox"/>	<input type="checkbox"/>	<input type="checkbox"/>
- Minimalno opterećenje sustava od 60 % kapaciteta stroja dostupno je za ispitivanje i podešavanje regulacije	<input type="checkbox"/>	<input type="checkbox"/>	<input type="checkbox"/>

Upozorenje: Ni u kojem slučaju se ove jedinice ne smiju pokretati prije ovlaštenog pokretanja od strane tvrtke Daikin Applied. Nepridržavanje ovog upozorenja može za posljedicu imati ozbiljno oštećenje opreme i poništiti jamstvo.

Svi radovi na ugradnji dovršeni su kako je to gore navedeno, a sustav je pregledan i jedinica je spremna za pokretanje

Terenski inženjer

Ime i prezime: _____

Datum: _____

Potpis: _____

Daikin Applied Europe S.p.A.

Servicesupport@daikinapplied.eu

9 VAŽNE INFORMACIJE O KORIŠTENOM RASHLADNOM SREDSTVU

Ovaj proizvod sadrži fluorirane stakleničke plinove. Ne ispuštajte plinove u atmosferu.

Vrsta rashladnog sredstva: R134a / R1234ze/R513A

GWP(1) vrijednost: 1430 / 1,4/ 629,5

(1)GWP = potencijal globalnog zagrijavanja

9.1 Upute o tvorničkom punjenju jedinica i punjenju na terenu

Sustav rashladnog sredstva bit će napunjen fluori ranim stakleničkim plinovima, a tvornička punjenja su zabilježena na naljepnici, prikazanoj u nastavku, koja je zalijepljena unutar električne ploče.

Ovisno o europskom ili lokalnom zakonodavstvu, mogu biti potrebni povremeni pregledi curenja rashladnog sredstva.

Za više informacija obratite se lokalnom trgovcu.

- Popunite naljepnicu s podacima o punjenju rashladnog sredstva koja se isporučuje zajedno s proizvodom neizbrisivom tintom na sljedeći način:
 - Svako punjenje rashladnog sredstva za svaki krug (1; 2; 3) dodano tijekom puštanja u rad
 - ukupno punjenje rashladnog sredstva (1 + 2 + 3)
 - **izračunajte emisiju stakleničkih plinova pomoću sljedeće formule:**

$$GWP \text{ value} * \text{total refrigerant charge [kg]}/1000$$

(Use the GWP value mentioned on the greenhouse gases label. This GWP value is based on the 4th IPCC Assessment Report)

	a	b	c	p	
	Contains fluorinated greenhouse gases		Factory charge	Field charge	CH-XXXXXXXX-KKKKXX
m	R1234ze	1 =	<input type="text"/>	+	<input type="text"/> kg
n	GWP:1,4	2 =	<input type="text"/>	+	<input type="text"/> kg
		3 =	<input type="text"/>	+	<input type="text"/> kg
		1 + 2 + 3 =	<input type="text"/>	+	<input type="text"/> kg
	Total refrigerant charge Factory + Field		<input type="text"/>		kg
	GWP x kg/1000		<input type="text"/>		tCO ₂ eq

a Sadrži fluorirane stakleničke plinove

b Broj kruga

c Tvorničko punjenje

d Punjenje na terenu

e Punjenje rashladnog sredstva za svaki krug (prema broju krugova)

f Ukupno punjenje rashladnog sredstva

g Ukupno punjenje rashladnog sredstva (tvorničko + na terenu)

h **Emisija stakleničkih plinova** ukupnog punjenja rashladnog sredstva kao tona ekvivalenta CO₂

m Vrsta rashladnog sredstva

n GWP = potencijal globalnog zagrijavanja

p Serijski broj jedinice



U Europi se za određivanje intervala održavanja koristi emisija stakleničkih plinova ukupnog punjenja rashladnog sredstva u sustavu (izražena u tonama ekvivalenta CO₂). Pridržavajte se primjenjivih propisa.

10 PERIODIČNI PREGLEDI I PUŠTANJE TLAČNIH POSUDA U POGON

Jedinice opisane u ovom priručniku potpadaju pod kategoriju IV. klasifikacije utvrđene europskom Direktivom 2014/68 / EU (PED). Za rashladne uređaje u toj kategoriji neki lokalni propisi zahtijevaju periodični pregled od strane ovlaštene agencije.

Potvrdite i obratite se tim organizacijama kako biste zatražili i odobrenje za pokretanje.

11 RUŠENJE I ZBRINJAVANJE

Jedinica se sastoji od metalnih, plastičnih i elektroničkih sastavnih dijelova. Svi ti sastavni dijelovi moraju se zbrinuti u skladu s lokalnim zakonima o zbrinjavanju i, ako to obuhvaća opseg primjene, u skladu s nacionalnim zakonima kojima se preuzima Direktiva 2012/19/EU (RAEE).

Baterije i električni sastavni dijelovi moraju se poslati u posebne centre za prikupljanje otpada.

Spriječite onečišćenje okoliša rashladnim plinovima pomoću odgovarajućih tlačnih posuda i sredstava za prijenos tekućine pod tlakom. Ovaj postupak mora provoditi osoblje obučeno za rashladna postrojenja, i to u skladu s važećim zakonima države ugradnje.



Ova je publikacija sastavljena samo u informativne svrhe i ne predstavlja obvezujuću ponudu tvrtke Daikin Applied Europe S.p.A. Tvrtka Daikin Applied Europe S.p.A. sačinila je sadržaj ove publikacije u okviru svojih najboljih saznanja. Nije dano izravno ili implicirano jamstvo koje se odnosi na cjelovitost, točnost, pouzdanost ili primjerenost određenoj svrsi ovog sadržaja, proizvoda i usluga koji su izneseni u ovom priručniku. Specifikacije su podložne promjenama bez prethodne obavijesti. Pogledajte datum naveden prilikom narudžbe. Tvrtka Daikin Applied Europe S.p.A. izričito odbacuje svaku odgovornost za bilo kakvu izravnu ili neizravnu štetu, u najširem smislu riječi, koja proizlazi iz ili se odnosi na uporabu i/ili tumačenje ove publikacije. Daikin Applied Europe S.p.A. ima autorsko pravo na sav sadržaj.

DAIKIN APPLIED EUROPE S.p.A.

Via Piani di Santa Maria, 72 - 00072 Ariccia (Roma) - Italy
Tel: (+39) 06 93 73 11 - Fax: (+39) 06 93 74 014
<http://www.daikinapplied.eu>