

DAIKIN



INSTALLERINGSVEILEDNING

Kompakt vannkjølte vannkjølere



EWWD120MBYNN
EWWD180MBYNN
EWWD240MBYNN
EWWD280MBYNN
EWWD360MBYNN
EWWD440MBYNN
EWWD500MBYNN
EWWD520MBYNN
EWWD540MBYNN



1



2



3

INNHOOLD

	Side
Innledning	1
Tekniske spesifikasjoner	1
Elektriske spesifikasjoner	1
Tilleggsutstyr og egenskaper	1
Standard tilbehør	2
Arbeidsområde	2
Hovedkomponenter	2
Valg av plassering	2
Kontrollere og håndtere enheten	2
Utpakking og plassering av enheten	3
Klargjøre, kontrollere og tilkoble vannkretsen	3
Påfylling av vann, gjennomstrømning og kvalitet	4
Rørisolering	4
Utløp fra innretningene for trykkavlastning	4
Utvendig kabling	5
Deletabell	5
Strømkrets og krav til strømkabler	5
Tilkopling av strømtilførselen for den vannkjølte vannkjøleren	5
Sammenkoplingskabler	5
Tilkopling og oppsett av et DICN system	5
Kabel for den digitale fjernkontrolleren	6
Før oppstart	7
Brukertilpasning i servicemenyen	7
Videre arbeider	8

Takk for at du valgte Daikin luftkondisjoneringsanlegg.



LES DENNE HÅNDBOKEN NØYE FØR ANLEGGET STARTES OPP. HÅNDBOKEN MÅ IKKE KASTES. HA DEN I ARKIVET FOR FREMTIDIG REFERANSE.

HVIS DET GJØRES FEIL VED MONTERING ELLER TILKOPLING AV ANLEGGET ELLER TILBEHØR TIL ANLEGGET, KAN DET FØRE TIL OVERLEDNING OG DET VIL VÆRE FARE FOR Å FÅ ELEKTRISK STØT. DET KAN OPPSTÅ LEKKASJE, BRANN ELLER ANNEN SKADE PÅ ANLEGGET. PASS PÅ AT DET BARE BENYTTES TILBEHØR SOM ER PRODUSERT AV DAIKIN. DETTE ER LAGET SPESIELT FOR BRUK SAMMEN MED UTSTYRET, OG SØRG OGSÅ FOR AT DETTE BLIR MONTERT AV EN FAGPERSON.

DERSOM DU ER I TVIL OM NOE SOM VEDRØRER INSTALLERING ELLER BRUK AV UTSTYRET, SKAL DU ALLTID TA KONTAKT MED DIN DAIKIN FORHANDLER FOR Å FÅ RÅD OG INFORMASJON.

INNLEDNING

Daikin EWWD-MBYNN kompakte vannkjølte vannkjølere er konstruert for innendørs installasjon, og brukes bare til kjøling. Apparatene leveres i 9 standard størrelser med nominell kjølekapasitet fra 120 til 540 kW.

EWWD-anleggene kan kombineres med Daikin viftekonvektorer eller luftbehandlingsanlegg for luftkondisjonering. De kan også brukes for vanntilførsel til prosesskjøleanlegg.

Denne installeringshåndboken beskriver fremgangsmåten for utpakking, installering og tilkopling av EWWD anleggene.

Tekniske spesifikasjoner⁽¹⁾

Modell EWWD	120	180	240
Dimensjoner HxBxD (mm)	1014x2672x930		
Vekt			
• vekt av maskinen (kg)	1000	1273	1527
• vekt i driftsklar stand (kg)	1032	1318	1588
Tilkoplinger			
• Kjølevanninntak/-utløp ^(a) (tomme)	3" YD (76 mm YD)	3" (88,9 mm YD)	
• Kondensatorvanninntak/-utløp ^(a) (tomme)	2-1/2"	3" (88,9 mm YD)	

Modell EWWD	280	360	440
Dimensjoner HxBxD (mm)	1014x2672x930	2000x2672x930	
Vekt			
• vekt av maskinen (kg)	1613	2546	2800
• vekt i driftsklar stand (kg)	1693	2636	2902
Tilkoplinger			
• Kjølevanninntak/-utløp ^(a) (tomme)		3" (88,9 mm YD)	
• Kondensatorvanninntak/-utløp ^(a) (tomme)		3" (88,9 mm YD)	

Modell EWWD	500	520	540
Dimensjoner HxBxD (mm)	2000x2672x898		
Vekt			
• vekt av maskinen (kg)	3034	3150	3346
• vekt i driftsklar stand (kg)	3156	3281	3485
Tilkoplinger			
• Kjølevanninntak/-utløp ^(a) (tomme)		3" (88,9 mm YD)	
• Kondensatorvanninntak/-utløp ^(a) (tomme)		3" (88,9 mm YD)	

(a) Victaulic® kobling

Elektriske spesifikasjoner⁽¹⁾

Modell EWWD	120-540
Strømkrets	
• Fase	3~
• Frekvens (Hz)	50
• Spenning (V)	400
• Spenningstoleranse (%)	±10

Tilleggsutstyr og egenskaper⁽¹⁾

Tilleggsutstyr

- Stengeventil for innsugning
- Ampere- og voltmeter
- Hovedskillebryter
- Dobbelt sikkerhetsventil på kondensatoren
- Sett for støydemping
- BMS-Tilkopling (MODBUS/J-BUS, BACNET, LON)

Egenskaper

- Glykolpåfylling slik at vannet tåler temperaturer ned til -10°C
- Daikin Integret Kjøler Nettverk (DICN)
- Magnetventil i væskeledningen
- Inspeksjonsvindu med fuktighetsindikator
- Spenningsfrie kontakter
 - generell drift/pumpekontakt
 - alarm
 - drift, krets 1
 - drift, krets 2 (gjelder bare for EWWD360~540)

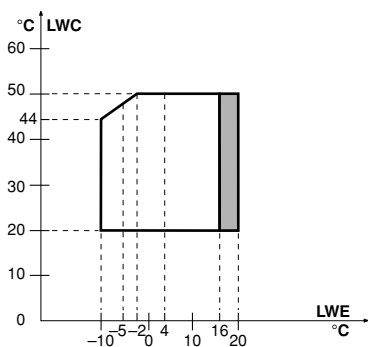
(1) Det vises til brukerveiledningen eller den tekniske manualen for en komplett oversikt over spesifikasjoner og tilleggsutstyr.

- Skiftbare spenningsfrie kontakter
 - 100% enhetssignal
 - andre fordamperpumpe
 - kondensatorpumpe
 - reverseringsventil for kjøling/oppvarming
- Skiftbare fjernkontrollfunksjoner
 - fjernstart/-stopp
 - dobbel innstilling av verdier
 - innkopling/utkopling av kapasitetsbegrensning⁽¹⁾
 - Fjernstyrt kjøling/oppvarming
- Skiftbar analog inngang
 - settpunktsignal (frittstående anlegg eller slaveanlegg 1 i et DICN-system)
0/1 V, 0/10 V, 0/20 mA eller 4/20 mA
 - utløpsvannføler for fordamper på et DICN-system (bare på masteranlegg)
- Språkvalg
- Planleggingstidsbryter
- Flytende innstilling

Standard tilbehør

- Filtersett for installering foran på vanninntaket til fordamperen.

ARBEIDSRÅDE



- LWC** Temperatur på utløpsvann fra kondensator
- LWE** Vannets temperatur når det forlater evaporatoren
- Standard arbeidsområde
- Arbeidsområde for redusert drift

HOVEDKOMPONENTER (jfr. oversiktsdiagrammet som følger med enheten)

- 1 Kompressor
- 2 Fordamper
- 3 Kondensator
- 4 Bryterboks
- 5 Bryterboks for kompressor
- 6 Luftrensing for kondensator
- 7 Drenering av vann fra kondensator
- 8 Påfyllingsventil
- 9 Sikkerhetsventil
- 10 Høytrykksbryter
- 11 Tørker
- 12 Innløp for avkjølt vann
- 13 Utløp for avkjølt vann
- 14 Utløp for vann fra kondensator

(1) Kan benyttes for nattstilling og/eller begrensning av toppeffekt: En kWh-måler er koplet til en spenningsfri kontakt. Dersom kontakten koples inn, vil krets bli begrenset til et forhåndsinnstilt kapasitetstrinn.

- 15 Innløp for vann til kondensator
- 16 Temperaturføler for innløpsvann (R3T)
- 17 Temperaturføler for utløpsvann (R4T)
- 18 Stengeventil for utløp
- 19 Temperaturføler for innløpsvann til kondensatoren
- 20 Digital kontrollenhet
- 21 Nødstop (S5E)
- 22 Inntak for strømtilførsel
- 23 Inntak for utvendig kabling
- 24 Øyebolt for løfting
- 25 Transportbjelke
- 26 Kuleventil væskerør
- 27 Hovedbryter (tilleggsutstyr - S13S)
- 28 Filter
- 29 Strømningsbryter

VALG AV PLASSERING

Dette produktet tilhører klasse A. Til bruk i husholdningen kan dette produktet forårsake radiointerferens slik at brukeren må ta nødvendige forholdsregler.

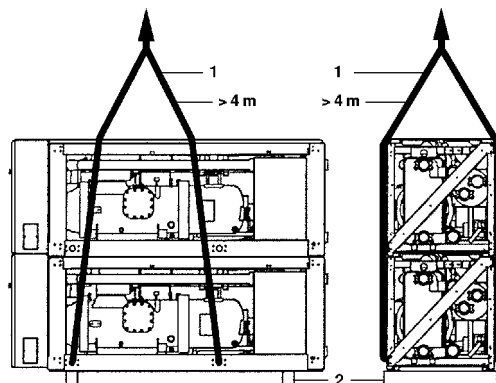
Enheterne er konstruert for innendørs installasjon, og må installeres slik at følgende krav oppfylles:

1. Underlaget er sterkt nok til å bære vekten av enheten, og gulvet er plant, slik at vibrasjoner og støy ikke oppstår.
2. Plassen rundt anlegget er stor nok til å kunne foreta vedlikehold.
3. Det kan ikke oppstå brannfare på grunn av lekkasje av lettantennelig gass.
4. Monteringssted for anlegget må velges slik at lyden fra anlegget ikke forstyrrer noen.
5. Pass på at vannet ikke kan forårsake skader på omgivelsene dersom det skulle dryppe ut av anlegget.

NB Nedkjøring av anlegget er begrenset til maksimum en time.

KONTROLLERE OG HÅNTERE ENHETEN

Ved levering bør enheten kontrolleres. Alle skader bør umiddelbart meldes til transportørens klagebehandler.



Når enheten håndteres, pass på følgende:

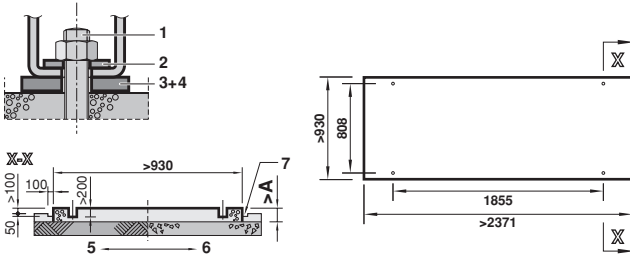
- 1 Løft enheten, fortrinnsvis med kran og stropper, i henhold til veiledningen på enheten. Lengden på løftestroppene (1) må være minimum 4 m. hver.
- 2 Enheten leveres på trepaller (2) som må fjernes før installering.

NB Bruk av drill på anlegget bør reduseres til et minimum. Dersom boring ikke kan unngås, må alt jernspon fjernes slik at overflaten ikke ruster!

UTPAKKING OG PLASSERING AV ENHETEN

- 1 Fjern pallen fra enheten.
- 2 Monter vibrasjonsoppheng dersom installasjonen foretas på et sted hvor støy og vibrasjon kan være et problem.
- 3 Plasser enheten på et fast underlag.

Enheden bør installeres på et sterkt underlag. Det anbefales at enheten festes direkte i betong ved hjelp av ankerbolter.



- 1 Forankringsbolt
- 2 Skive
- 3 Gummiplate
- 4 Kork- eller gummiplate
- 5 Jord
- 6 Betongfundament
- 7 Renne

- Fest forankringsboltene i betongfundamentet. Når anlegget til slutt festes ved hjelp av disse forankringsboltene, må man passe på at underlagsskivene for kanalen DIN 434 og begge gummiplatene som er levert lokalt, sammen med de lokalt leverte kork- eller gummiplakene for bedre vibrasjonsbeskyttelse, blir montert som vist.
- Betongunderlaget bør være ca. 100 mm høyere enn resten av gulvet, for enklere å kunne utføre rørleggerarbeid og gi en bedre drenering.

Ankerbolt			
Modell	A	Størrelse	Ant.
EWWD120+180	300	M20x200	4
EWWD240+280	350	M20x200	4
EWWD360-540	350	M20x270	4

- Pass på at underlagets overflate er jevn og flat.

NB



- Målene i tabellen bygger på at enheten festes på et betongfundament i gulvet eller direkte i et betonggulv. Dersom enheten festes i et betongfundament, kan høyden på fundamentet regnes inn i betonggulvets totale tykkelse.
- Dersom et fundament plasseres på betong, pass på å lage en renne som vist. Det er viktig å ha en god drenering uansett om fundamentet er gjort på grunnivå eller på et betongfundament.
- Blandingsforholdene for betong er: sement 1, sand 2 og singel 3. Legg inn jernstenger på Ø10 med en avstand på 300 mm. Kanten på betongfundamentet bør jevnes til.

KLARGJØRE, KONTROLLERE OG TILKOBLE VANNKRETSEN

Anleggene er utstyrt med et vanninntak og et vannutløp for tilkobling til en kjølevannskrets. Denne kretsen må legges opp av en godkjent montør, og må være i samsvar med alle relevante europeiske og nasjonale forskrifter.



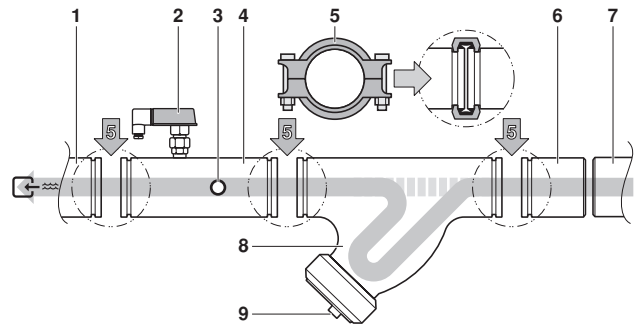
Det kan oppstå problemer hvis det kommer inn luft eller smuss i vannkretsen.

Ta derfor alltid hensyn til følgende når vannkretsen skal tilkobles:

1. Bruk bare rene rør.
2. Vend enden på røret nedover når skarpe kanter skal fjernes.
3. Dekk til enden av røret når det føres gjennom en vegg, slik at det ikke kommer inn skitt eller støv i det.

1 Klargjøre anlegget for tilkobling til vannkretsen

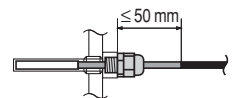
En eske med Victaulic®-koblinger og et filter følger med anlegget.



- 1 Vanninntak til fordamperen
- 2 Strømningsbryter
- 3 Inntaksvannføler
- 4 Vanninntaksrør med strømningsbryteren og temperaturføleren for vanninntak
- 5 Victaulic®-kobling
- 6 Motsatt rør
- 7 Lokal vannrørkrets
- 8 Filter
- 9 Filterhette

Vanninntaksrøret med strømningsbryteren og temperaturføleren for inntaksvann samt vannutløpsrøret med temperaturføleren for utløpsvann monteres ikke på fabrikken for å unngå skade på anleggets deler under transporten.

- Tilkoble vanninntaksrøret med strømningsbryteren og temperaturføleren for inntaksvann: (ikke for EWWD120)
Vanninntaksrøret med strømningsbryteren og temperaturføleren for inntaksvann monteres på siden av vanninntaket til fordamp(er)ne, og er forhåndsisolert. Skjær over remmene, og fest røret med de medfølgende Victaulic®-koblingene til fordamp(er)inntak(ene).
- Tilkoble vannutløpsrøret med temperaturføleren for utløpsvann: (ikke for EWWD120)
Vannutløpsrøret med temperaturføleren for utløpsvann monteres på siden av vannutløpet til fordamp(er)ne, og er forhåndsisolert. Skjær over remmene, og fest rør(ene) med de medfølgende Victaulic®-koblingene til fordamp(er)utløp(ene).
- Etter montering av vanninntaks- og vannutløpsrørene og som en generell regel for andre anlegg, anbefales det å kontrollere innføringsdybden til vanntemperaturfølerne i tilkoblingsrørene før drift (se figur).



■ Tilkoble filteret



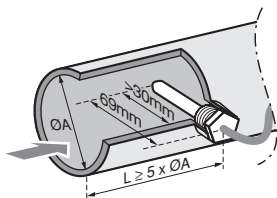
- Filtersettet som følger med anlegget, må monteres foran vanninntaket til fordamperen ved hjelp av medfølgende Victaulic®-koblinger, som vist på tegningen. Filteret har hull på 1,0 mm i diameter, og beskytter fordamperen mot tilstopping.
- Feilaktig montering av medfølgende filter vil medføre alvorlig skade på utstyret (isdannelse i fordamperen).

En utblåsningsport for å skylle vekk væske og andre oppsamlinger fra innsiden av filteret, kan kjøpes lokalt og monteres på filterhetten.

■ Tilkoble motsatte rør

Sveis fast de motsatte rørene til endene på vannkretsen, og koble til anlegget med de medfølgende Victaulic®-koblingene.

- Dreneringskraner må installeres på alle de lave punktene i systemet for å kunne utføre en fullstendig drenering av vannkretsløpet i forbindelse med vedlikehold, eller driftsstans. Det finnes en dreneringsplugg for drenering av kondensatoren. Når kondensatoren dreneres må man også passe på å fjerne luftpluggene (se oversiktsdiagrammet).
- Luftventiler må finnes på alle høytliggende punkter i systemet. Luftventilene bør plasseres slik at de er lett tilgjengelige ved service.
- Stengeventiler bør monteres ved anlegget slik at det kan utføres vanlig vedlikehold uten at man må drenere systemet.
- Vibrasjonseleminatorer anbefales montert i alt røropplegg for vann i forbindelse med kjøleren. Dette for å unngå at røropplegget utsettes for belastninger og overfører vibrasjoner og støy.
- For anlegg med en DICN konfigurasjon og med felles kontroll av utløpsvann, må man passe på at disse har et innføringshull for den ekstra temperaturføleren for vann. Føleren og holder for føleren er tilleggsutstyr.
Innføringshullet skal være 1/4" GAS innvendig gjenget og plassert i den blandede vannstrømmen for kjølerne.
Pass på at tuppen på føleren er nede i vannstrømmen, samt at du har en rett rørlengde (L) på minst 10x rørdiameteren (A) foran føleren.



Velg plasseringen av innføringen på en slik måte at kabel-lengden for føleren (12 m) er lang nok til å kunne koples til hovedkretskortet.

PÅFYLLING AV VANN, GJENNOMSTRØMNING OG KVALITET

Vanngjennomstrømningen i fordamperen må ligge innenfor de verdier som er spesifisert i tabellen under for å sikre pålitelig drift av anlegget, og det må være et minimumsvolum av vann i systemet.

Modell	Minimums-gjennomstrømning av vann	Maksimums-gjennomstrømning av vann
EWWD120	175 l/min	700 l/min
EWWD180	265 l/min	1070 l/min
EWWD240	350 l/min	1400 l/min
EWWD280	400 l/min	1600 l/min
EWWD360	525 l/min	2100 l/min
EWWD440	625 l/min	2500 l/min
EWWD500	700 l/min	2800 l/min
EWWD520	750 l/min	3000 l/min
EWWD540	800 l/min	3200 l/min

Minimumsvolumet av vann v [l] i systemet må oppfylle følgende krav:

$$v > (Q/2) \times t / (C \times \Delta T)$$

- Q Anleggets høyeste kjølekapasitet på lavest kapasitetstrinn i bruksområdet (kW)
- t Anleggets antiresirkuleringsstidsur (AREC)/2(s)=300 s
- C Væskens spesifikke varmekapasitet (kJ/kg°C)=4,186 kJ/kg°C for vann
- ΔT Temperaturforskjell mellom start og stans av kompressoren
 $\Delta T = a + 2b + c$
(for angivelse av a, b og c, se driftshåndboken)



For anlegg i en DICN konfigurasjon må minimum nødvendig vannvolum i systemet være likt det største nødvendige minimumsvolum for hver enkelt kjøler i systemet.

Vannkvaliteten må stemme overens med de spesifikasjoner som er oppgitt i tabellen under.

		sirkulerende vann	vann-tilførsel	feilsymptom
Kontrollpunkter				
pH	ved 25°C	6,8-8,0	6,8-8,0	rust+avleiring
Elektrisk ledningsevne	[mS/m] ved 25°C	<40	<30	rust+avleiring
Klorid-ion	[mg Cl ⁻ /l]	<50	<50	rust
Sulfat-ion	[mg SO ₄ ²⁻ /l]	<50	<50	rust
M-alkalitet (pH 4,8)	[mg CaCO ₃ /l]	<50	<50	avleiring
Total hardhet	[mg CaCO ₃ /l]	<70	<70	avleiring
Kalsiumhardhet	[mg CaCO ₃ /l]	<50	<50	avleiring
Silika-ion	[mg SiO ₂ /l]	<30	<30	avleiring
Referer til				
Jern	[mg Fe/l]	<1,0	<0,3	rust+avleiring
Kopper	[mg Cu/l]	<1,0	<0,1	rust
Sulfid-ion	[mg S ²⁻ /l]	ikke påviselig	ikke påviselig	rust
Ammonium-ion	[mg NH ₄ ⁺ /l]	<1,0	<0,1	rust
Gjenværende klorid	[mg Cl/l]	<0,3	<0,3	rust
Fritt karbid	[mg CO ₂ /l]	<4,0	<4,0	rust
Stabilitetsindeks		—	—	rust+avleiring



Vanntrykket bør ikke overstige maksimum arbeidstrykk på 10 bar.



Monter nødvendig sikkerhetsutstyr i vannkretsløpet slik at trykket aldri overstiger maksimalt tillatt arbeidstrykk.

RØRISOLERING

Hele vannsystemet, inklusive alle rør, må isoleres for å unngå kondens og nedsatt kjølekapasitet.

Røropplegget for vann må beskyttes mot frostskaider i vinterperioden (for eksempel ved å benytte frostvæskeoppløsning eller varmetape).

UTLØP FRA INNRETNINGENE FOR TRYKKAVLASTNING

Utløp for kjølemediet til installasjonsområdet må utføres i henhold til lokale forskrifter. Dersom det er påkrevd er det mulig å kople til et 1" rør til hver trykkavlastningsventil på kondensatoren.

Tverrsnitt og lengde på utløpsledningen må tilfredsstillende lokale krav.



All utvendig kabling og alle utvendige komponenter må installeres av en autorisert elektriker, og må være i henhold til europeiske og nasjonale bestemmelser.

Utvendig kabling må utføres i samsvar med koplings-skjemaene som følger med enheten og veiledningen nedenfor.

Forsikre deg om at utstyret kobles til en egen strømkrets. Det må aldri brukes en strømkrets som deles med andre apparater.

NB



Se på koblingskjemaet hvor alle elektriske funksjoner som er beskrevet nedenfor, sitter for bedre å forstå hvordan anlegget fungerer.

Deletabell

F1,2,3U.....	Hovedsikringer
H1,4P.....	Indikatorlampe for drift
H2,5P.....	Indikatorlampe for alarm
H3,6P.....	Indikatorlys for drift av kompressor
L1,2,3.....	Koplingspunkter for strømtilførsel
PE.....	Hovedjordkontakt
S6S.....	Skiftbar inngang 1
S8L.....	Strømningsbryter
S9L.....	Kontakt som stenger når pumpen arbeider
S10S.....	Skiftbar inngang 2
S11S.....	Skiftbar inngang 3
S12S.....	Skiftbar inngang 4
S13S.....	Hovedskillebryter
- - -.....	Utvendig kabling

Strømkrets og krav til strømkabler

- 1 Strømtilførselen bør installeres slik at den kan slås på og av, uavhengig av strømtilførselen til andre maskiner eller øvrig utstyr i fabrikk.
- 2 En egen strømkrets må brukes ved tilkopling av vannkjøleren. Denne kretsen må beskyttes med nødvendig sikkerhetsutstyr, dvs. en hovedbryter, en treg sikring per fase og en jordfeilføler. Anbefalte sikringer omtales i koplingskjemaet som følger med enheten.
For et system med kjølere i en DICN konfigurasjon må man passe på å ha en separat strømkrets for hver kjøler.



Slå av strømtilførselen før det foretas noen tilkoplinger (slå av nettbryteren og fjern eller slå av sikringene).

Tilkopling av strømtilførselen for den vannkjølte vannkjøleren

- 1 Bruk riktig kabeltype, og kople strømkretsen til kontaktene L1, L2 og L3 på vannkjøleren.
Dersom "hovedskillebryter" er installert på anlegget, må strømkretsen kobles til kontaktene 2, 4 og 6 på hovedskillebryteren.
- 2 Kople jordledningen (gul/grønn) til jordkontakten PE.



Det må monteres en sperrekontakt til pumpen i **seriekobling med kontakten til strømningsbryter(ne)** for å hindre at anlegget kan kjøres uten gjennomstrømning av vann. I bryterboksen finnes det en kontakt for elektrisk tilkobling av sperrekontakten.

For anlegg i en DICN-konfigurasjon kan hver enkelt kjøler enten ha en egen sirkulasjonspumpe, eller 1 pumpe som pumper vannet til en fordeler, som igjen leder vannet til flere kjølere.

I begge tilfeller må det monteres en sperrekontakt i samtlige anlegg!

NB



Normalt vil ikke anlegget kjøre uten gjennomstrømning på grunn av den standard installerte strømningsbryteren.

Men som en ekstra sikkerhet **må** du installere sperrekontakten til pumpen i seriekobling med kontakten til strømningsbryteren.

Anlegget vil bli påført alvorlig skade hvis det kjøres uten gjennomstrømning (isdannelse i fordampere).

Spenningsfrie kontakter

Kontrollenheten er utstyrt med spenningsfrie kontakter for å vise enhetens status. Disse spenningsfrie kontaktene kan kobles slik det er beskrevet i koplingsdiagrammet. Maksimal tillatt strømstyrke er 4 A.

Fjernkontroll

Ved siden av de spenningsfrie kontaktene er det også mulig å installere fjernkontrollfunksjoner. De kan installeres slik det er vist i koplingsdiagrammet.

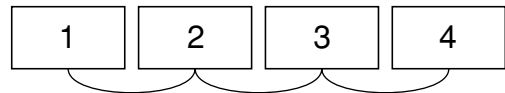
For anlegg i DICN konfigurasjon skal man merke seg følgende:

- Bryter for fjernkontroll på/av:
Anlegg med status NORMAL eller STANDBY styres av en fjernkontroll på/av bryter som er koplet til kjøleren og definert som MASTER.
Anlegg med status DISCONNECT ON/OFF styres av bryteren som er koplet til dem.
Se også driftshåndboken: "Valg av lokal- eller fjernstyring av på/av funksjonen".
- Fjernkontrollbryter med dobbel innstillingsverdi:
Fjernkontrollbryteren med dobbel innstillingsverdi må bare kobles til den kjøleren som er definert som MASTER.
Skulle imidlertid hovedanlegget falle ut på grunn av f. eks., kan det være fornuftig også å ha en bryter med dobbel innstillingsverdi installert på de andre anleggene.

Tilkopling og oppsett av et DICN system

(Se Tillegg I, "Installasjonseksempler for en DICN konfigurasjon" på side 9)

For et system med kjølere i en DICN konfigurasjon, må kjølerne kobles sammen som vist i figuren nedenfor.



Foreta tilkoplingen som vist på koplingskjemaet ved hjelp av en AWG20/22 skjermet kabel som består av et tvunnet par pluss skjerming.

Vær oppmerksom på polariteten! TX+ på en kjøler må kobles til TX+ på en annen kjøler. Det samme gjelder for TX- og GND.

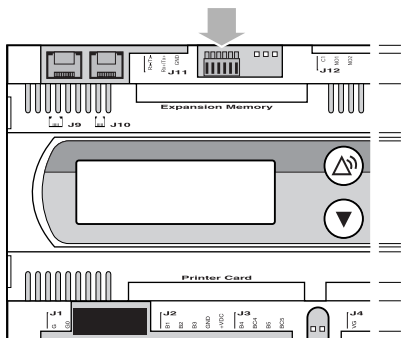
Stille adressene på den digitale kontrolleren

Still adressene på kretskortene med DIP-brytere ifølge tegningen under:



Ethvert anlegg kan være hovedanlegg, slave 1, slave 2, slave 3...

Hvor man finner DIP-bryterne til den digitale kontrolleren



Viktig!

Ved felles kontroll for utløpsvann må man passe på at den valgfrie temperaturføleren festes.

Kabel for den digitale fjernkontrolleren

Se fjernkontrollen i brukerveiledningen.

- 1 En digital fjernkontroller kan koples til kretskortet inne i enheten med en 6-leders kabel og en kopling plassert på baksiden av den digitale fjernkontrolleren dersom du ønsker å fjernstyre enheten. Du kan bruke en kabel på inntil 600 meter (EWWD120~280) eller 300 meter (EWWD360~540). Kabelens spesifikasjoner er: 6-tråders telefonkabel med maksimal kabelmotstand på 0,1 Ω /m.
- 2 For anlegg i en DICN konfigurasjon kan den digitale kontroll-enheten for anleggene fjerninstalleres på en avstand på opp til 50 meter ved hjelp av en 6-leders telefonkabel med en maksimal kabelmotstand på 0,1 Ω /m.

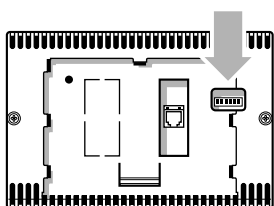
Stille adressene på den digitale fjernkontrolleren

Når et brukes en digital fjernkontroller, må adressen stilles ved hjelp av DIP-brytere ifølge tegningen under:



Ethvert anlegg kan være hovedanlegg, slave 1, slave 2, slave 3...

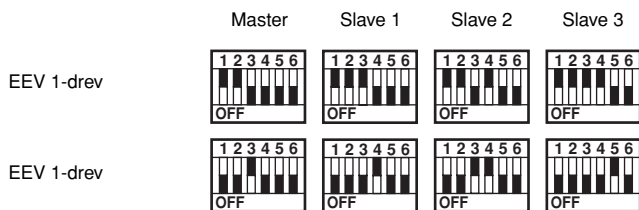
Hvor man finner DIP-bryterne til den digitale fjernkontrolleren



For å unngå skade på kontrollpanelets flytende krystaller i løpet av vinterperioden, steng aldri av hovedstrømbryteren.

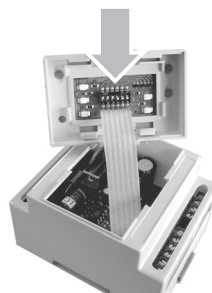
Stille inn adressene på EEV-drevene

Når det brukes EEV-drev, må adressene stilles inn ved hjelp av lysomkoblere i henhold til tegningen under:



Alle anlegg kan være master, slave 1, slave 2, slave 3.

Finne lysomkoblerne for EEV-drevene



FØR OPPSTART



Enheten bør aldri startes, selv ikke en kort stund, før den følgende obligatoriske sjekklisten er fullstendig gjennomgått.

kryss av ✓ etter kontroll	faste kontrollpunkter å gå gjennom før oppstart
<input type="checkbox"/>	1 Kontroll eventuelle ytre skader .
<input type="checkbox"/>	2 Åpne alle avstengningsventiler der det står skrevet på en rød merkelapp: "ÅPNE DENNE VENTILEN FØR START". (Åpne stengeventiler for væskeledning, avløp og innsugning (hvis slik finnes) fullstendig.)
<input type="checkbox"/>	3 Installer hovedsikringer, jordfeilføler og hovedbryter . Anbefalte sikringer: aM ifølge IEC standard 269-2. <i>Se koplings skjemaet for sikringsstørrelse.</i>
<input type="checkbox"/>	4 Kontroller at hovedspenningen ligger innenfor den tillatte grensen på $\pm 10\%$ av de verdier som er oppgitt på typeskiltet. Strømtilførselen bør installeres slik at den kan slås på og av uavhengig av strømtilførselen til andre maskiner eller øvrig utstyr i fabrikken. <i>Se koplings skjemaet, kontakt L1, L2 og L3.</i>
<input type="checkbox"/>	5 Fyll på vann i fordampere og kontroller at gjennomstrømmingen av vann ligger innenfor de grenser som er gitt i tabellen under "Påfylling av vann, gjennomstrømning og kvalitet" på side 4.
<input type="checkbox"/>	6 Rørapplegget må luftes fullstendig. Se også "Klargjøre, kontrollere og tilkoble vannkretsen" på side 3.
<input type="checkbox"/>	7 Installer pumpekontakt(e) i seriekobling med kontakten til strømningsbryter(ne), slik at anlegget bare kan kjøres når vannpumpene er i gang og det er tilstrekkelig vanngjennomstrømning. For DICN konfigurasjoner skal hver kjøler ha sin egen strømningsbryter og være forriglet med pumpen som produserer væskestrømmen.
<input type="checkbox"/>	8 Kontroller oljenivået i kompressorene.
<input type="checkbox"/>	9 Installer filtersett(ene) som følger med anlegget , foran på vanninntaket til fordampere(ne).
<input type="checkbox"/>	10 Kontroller at alle vannfølerne er riktig festet til varmeveksleren (se også klistremerket som er påsatt varmeveksleren).

NB



- Det er nødvendig å lese igjennom brukerveiledningen som følger med enheten, før maskinen settes i drift. På denne måten skaffer man seg kunnskap om hvordan enheten arbeider, og hvordan elektronikken fungerer.
- Steng døren til alle bryterbokser etter at enheten er installert.

Jeg bekrefter å ha gjennomgått og utført alle punkter i sjekklisten over.

Date

Signatur

Beholdes for fremtidig bruk.

BRUKERTILPASNING I SERVICEMENYEN



Alle brukertilpassede innstillinger må utføres av en autorisert tekniker.

Slik endres en innstilling i servicemenyen:

- 1 Gå inn i brukerinnstillingsmenyen som beskrevet i driftshåndboken og trykk på -tasten for gå til det siste skjermbildet for å komme til servicemenyen (dette er bare mulig dersom enheten er avslått).
- 2 Angi riktig passord ved hjelp av tastene og . Du finner passordet i servicehåndboken.
- 3 Trykk på for å bekrefte passordet og gå inn i servicemenyen.
- 4 Gå til skjermbildet som inneholder parameteren som skal endres ved å bruke tastene og .
- 5 Plasser markøren bak parameteren som skal endres ved hjelp av -tasten.
- 6 Velg den passende innstillingen ved hjelp av tastene og .
- 7 Trykk på for å bekrefte endringen. Når endringen er bekreftet, vil markøren flytte seg til neste parameter som nå kan endres.
- 8 Plasser markøren i øvre venstre hjørne av skjermen når du er ferdig med å endre parametrene i dette skjermbildet.
- 9 Gjenta fra instruksjon nummer 4 for å endre andre parametere.

Stille minimums utløpsvanntemperatur

Det er mulig å stille minimums utløpsvanntemperatur (MIN. OUTWATER) i servicemenyen. Før du reduserer minimums utløpsvanntemperatur:

- Påse at vannsystemet er tilsatt nok glykol i henhold til tabellen.
- Påse at lavtrykksvernet senkes i henhold til tabellen.

minimums utløpsvann (MIN. OUTWATER)					
		2°C	0°C	-5°C	-10°C
Vekt av etylenglykol	(%)	10	20	30	40
Vekt av propylenglykol	(%)	15	25	35	40
Lavtrykksinnstilling	(bar)	0,8	0,6	0,2	0,2



Feil innstilling av minimums utløpsvanntemperatur kan medføre alvorlig skade på utstyret.

Definere et anlegg ved oppsett av et DICN-system

Endre innstillingen for MS OPTION til Y på hvert anlegg.

Angi passordet for tilbakestilling av sikring

For å unngå at tilbakestilling av sikringer utføres av ukvalifisert personell, blir det som standard bedt om brukerpasord når en sikring skal tilbakestilles.

Dette passordet kan imidlertid endres til SERVICE PASSWORD eller til NONE.

NB



Ettersom utilstrekkelig tilbakestilling av sikringer kan skade maskinen, anbefales det å beholde standardinnstillingen på USER PASSWORD.

Stille kompressorens driftstimer

Hvis driftstimene som vises ikke stemmer overens med kompressorens faktiske driftstimer, kan driftstimene endres tilsvarende.

Definere skiftbare digitale/analoge innganger og utganger

I tillegg til faste innganger og utganger, kan du velge blant flere funksjoner for en rekke skiftbare innganger og utganger.

Følgende funksjoner er mulige for skiftbare digitale innganger:

- **NONE**: ingen funksjon er tilordnet den skiftbare digitale inngangen.
- **STATUS**: ingen funksjon er tilordnet den skiftbare digitale inngangen, men inngangsstatusen kan leses på Inn/ut-menyen.
- **DUAL SETPOINT**: for å veksle mellom innstillinger.
- **REMOTE ON/OFF**: for å slå anlegget på eller av ved hjelp av fjernkontroll.
- **CAP. LIM 1/2/3/4**: for å begrense anleggets kapasitet til angitte verdier.
- **REMOTE COOL/HEAT**: for å veksle mellom kjøling og oppvarming av anlegget ved hjelp av fjernkontroll.

Følgende funksjoner er mulige for skiftbare digitale utganger:

- **NONE (OPEN)**: ingen funksjon er tilordnet den skiftbare digitale utgangen.
- **1 (CLOSED)**: ingen funksjon er tilordnet den skiftbare digitale utgangen, men utgangen er stengt.
- **REV. VALVE (C/H)**: kan brukes til å styre en reverseringsventil for kjøling/oppvarming.
- **2ND EVAP PUMP**: kan brukes til å styre en sekundær fordamperpumpe.
- **CONDENSER PUMP**: kan brukes til å styre kondensatorpumpen.
- **100% CAPACITY**: angir at anlegget drives med 100%.

Mulige konfigurasjoner for den skiftbare analoge inngangen er:

- **NONE**: ingen funksjon er tilordnet den skiftbare analoge inngangen.
- **SETP.SIGN. 0/1V**:
- **SETP.SIGN. 0/10V**:
- **SETP.SIGN.0/20mA**:
- **SETP.SIGN.4/20mA**:

Dette gjør det mulig for brukeren å definere et settpunkt i funksjon av en analog inngang, som angitt ovenfor. Se "Angi innstillingen for settpunktsignal" på side 8.

- **MS OUTL WATER E**: for å regulere temperaturen på utløpsvannet i et DICN-system.

Angi innstillingen for settpunktsignal

Settpunktsignalet brukes til å endre settpunktet via et eksternt, analogt inngangssignal på et frittstående anlegg eller på slaveanlegg 1 i et DICN-system.

Eksempel

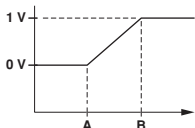
På innstillingsmenyen:

```
> INLSETP1 E: 12.0°C
  INLSETP2 E: 12.0°C
  OUTLSETP1 E: 07.0°C
  OUTLSETP2 E: 07.0°C
```

På servicemenyen:

```
⇐ CHANG. INP/OUTPUTS
AI1:SETP.SIGN: 0/1V
MAX SETP.DIF: 5.0°C
```

Merknad: MAX SETP.DIFF er bare tilgjengelig når inngang SETP.SIGN (0/1V, 0/10V, 0/20mA eller 4/20mA) er valgt.



Resultat:

A Ved 0 V → 12,0°C

B Ved 1 V → 12,0°C + 5,0°C = 17,0°C

Skjerm bilde på avlesningsmenyen:

INLSETP1 E: 12.0°C

INLSETP1 E: 17.0°C

Stille følerdrift

Det er mulig å stille en korrigeringsverdi for visse målte temperaturer (temperatur for innløpsvann til fordampere og temperatur for blandet utløpsvann fra fordampere). Dette er for å korrigere en mulig målingsfeil. Standardverdien for følerdriften er lik 0.

Styre pumpen manuelt

Det går an å slå pumpen på eller av manuelt. Dette innebærer at det også er mulig å slå på pumpen når som helst for å kontrollere pumpen når enheten er av.

Definere BMS-innstillingene

BMS-parametrene som gjør kommunikasjon mulig mellom anlegget og overvåkingssystemet kan endres via skjerm bildene BMS SETTINGS og BMSBOARD SETTINGS i servicemenyen. BMS-parametrene er:

BMS SETTINGS-skjerm bildet:

- **BMS CONTROL ALLOWED**: dersom innstillingen er Y (ja), kan anlegget styres og konfigureres fra et overvåkingssystem. Dersom innstillingen er N (nei), kan overvåkingssystemet bare angi verdiene, men ikke endre disse.
- **BMS ADDR.PCB**: brukes for adressering av kretskortet.
- **PROTOCOL**: indikerer kommunikasjonsprotokollen. Dersom den alternative inngangen benyttes for tilkopling av anleggene til et overvåkingssystem, er protokollen CAREL.

BMSBOARD SETTINGS-skjerm bildet:

- **SER. BOARD**: indikerer type av seriekabling. Standardinnstilling er RS485.
- **BAUD RATE**: indikerer kommunikasjons hastigheten. Standardinnstillingen på 19200 bps må benyttes når den alternative inngangen er tilkopledd.

Angi termostatinnstillinger

Termostatinnstillingene for temperaturen på inntaks- og utløpsvannet til a, b og c kan bare angis i servicemenyen.

```
⇐ STEPL SERVICE MENU
A:0.8 B:0.5 C:0.2°C
INLDIFF:0.5°C
```

Angi termostatinnstillingene for temperaturen på inntaks- og utløpsvannet.

VIDERE ARBEIDER

Etter installasjon og tilkopling av den kompakte vannkjølte vannkjøleren, skal hele systemet kontrolleres og testes som beskrevet i avsnittet "Kontrollpunkter før første oppstart" i driftsmanualen som leveres med anlegget.

Fyll ut skjemaet med den korte brukerveiledningen og sett det opp på et lett synlig sted ved kjølesystemet.

TILLEGG I

Installasjonseksempler for en DICN konfigurasjon

INNLEDNING

Denne Tillegg I presenterer 3 installasjonseksempler for å hjelpe deg med å legge opp ditt Daikin Integrated Chiller Network eller din DICN konfigurasjon.

Definere et anlegg ved oppsett av et DICN-system

Endre innstillingen for MS_OPTION til Y på hvert anlegg.

EKSEMPLER

Tabell over feltkabelopplegg og deleliste for installasjonsmateriell



All utvendig kabling og alle utvendige komponenter må installeres av en autorisert elektriker, og må være i henhold til europeiske og nasjonale bestemmelser.

Utvendig kabling må utføres i samsvar med koblings-skjemaene som følger med enheten og veiledningen nedenfor.

Forsikre Dem om at utstyret tilkobles en egen strømkrets. Det må aldri brukes en strømkrets som deles med andre apparater.

Alle brukertilpassede innstillinger må utføres av en autorisert tekniker.

.....	Feltkabelopplegg
-----	Jordingskabler
●	Anleggets tilkoplingskontakt
F1~F20	Sikringer
K1P~K4P	Pumpekontakt (S9L på hovedkoblingsskjemaet)
L1,L2,L3,N	Koplingspunkter for strømtilførsel
M1P~M5P	Pumpemotor
R8T	Føler for felles utløpsvann i et DICN system (EKCLWS)
R9T	Føler for sekundærkrets
S1S	Manuell bryter for pumpen på hovedanlegget
S6S (M,S3)	Bryter for start/stopp fjernkontroll
S10S	Velgebryter for dobbelt settpunkt
Y1S	3-veis ventil

Eksempel 1: Enkelt ringsystem med 1 pumpe

Figur 1 viser konfigurasjonen av systemet, feltkabling og koplingspunkter for feltkablingen i dette eksempelet.

Formål

Formålet med dette systemet er å levere en konstant vannstrøm med konstant temperatur til en spesielt belastet område. Ett anlegg, slave 3 (S3), brukes som et stand-by anlegg.

Opplegg

- Systemet styres av temperaturen på utløpsvannet. Det er nødvendig å installere tilleggsføleren R8T (EKCLWS) i utløpet for det blandede vannet og kople denne til PCB på hovedanlegget.
- Pumpen fortsetter å gå så lenge ett av anleggene er PÅ. Etter å ha slått AV alle enheter, går pumpen en stund som angitt i innstillingen PUMPLAG.
- Slave 3 (S3) er konfigurert for å gå når anleggets fjernkontrollbryter for start/stopp S6S (S3) aktiveres av operatøren.
- Slave 1 (S1), slave 2 (S2) og hovedanlegget (M) slås PÅ eller AV ved hjelp av fjernkontrollbryteren for start/stopp S6S (M) som er tilkoplek hovedanlegget.
- Settpunktet kan innstilles fra OUTLETSETP1 til OUTLETSETP2 ved hjelp av velgebryteren for dobbelt settpunkt S10S som er koplet til hovedanlegget.

NB



- K*P kan også være en 24 V DC eller en 230 V AC kontaktor.
- Tilleggsføleren R8T (EKCLWS) må være koplet direkte til PCB på hovedanlegget.

Parameterinnstillinger for anleggene

Brukerinnstillingsmeny:

	Slave 3	Slave 2	Slave 1	Hovedanlegg
MODE:	DISCONNECT ON/OFF	NORMAL	NORMAL	NORMAL
PUMP ON IF:	UNIT ON	UNIT ON	UNIT ON	UNIT ON

Skiftbare innganger/utganger må angis som følger:

Innstilling på servicemenyen:

	Slave 3	Slave 2	Slave 1	Hovedanlegg
Terminal 76-78 S10S DI1	NONE	NONE	NONE	DUAL SETPOINT
Terminal 76-79 S6S DI2	REMOTE ON/OFF	NONE	NONE	REMOTE ON/OFF
Terminal 76-85 DI3	NONE	NONE	NONE	NONE
Terminal 76-86 DI4	NONE	NONE	NONE	NONE
Terminal 8T+8T- R8T AI1	NONE	NONE	NONE	MS OUTL WATER E

Bemerkning

Slave 3 kan konfigureres for å starte automatisk dersom:

- ett av de andre anleggene er i alarm, eller;
- alle andre anlegg går for full kapasitet og settpunktet enda ikke er nådd.

For å få ditt slave 3 anlegg til å oppføre seg slik, stilles anleggets modus på STANDBY. I dette tilfellet har S6S (S3) ingen funksjon.

Eksempel 2: Enkelt ringsystem med separate pumper

Figur 2 viser systemkonfigurasjonen, opplegget for feltkabel og tilkoplinger for feltkabler i dette eksempelet.

Formål

Formålet med dette systemet er å levere en konstant vannstrøm med konstant temperatur til et bestemt belastet område. Et anlegg, slave 3 (S3), holdes som stand-by anlegg.

Opplegg

- Systemet styres av temperaturen på utløpsvannet. Det er nødvendig å installere tilleggsføleren R8T (EKCLWS) i utløpet for det blandede vannet og kople den til PCB på hovedanlegget.
- Pumpe 1, pumpe 2 og pumpe 3 fortsetter å gå så lenge hovedanlegget, slave 1 eller slave 2 er PÅ. Pumpe 4 begynner bare å gå dersom slave 3 er slått PÅ. Etter å ha slått AV enhetene går pumpene en stund som angitt i innstillingen PUMPLAG.
- Slave 3 (S3) er konfigurert for å operere når dens fjernkontrollbryter for start/stopp S6S (S3) aktiveres av operatøren.
- Slave 1 (S1), slave 2 (S2) og hovedanlegget (M) slås PÅ eller AV ved hjelp av fjernkontrollbryteren for start/stopp S6S (M) som er koplet til hovedanlegget.
- Settpunktet kan endres fra OUTLETSETP1 til OUTLETSETP2 ved hjelp av velgebryteren for dobbelt settpunkt S10S som er koplet til hovedanlegget.

NB



- K*P kan også være en 24 V DC eller en 230 V AC kontaktor.
- Tilleggsføleren R8T (EKCLWS) må koples direkte til PCB på hovedanlegget.

Parameterinnstillingene for anleggene

Brukerinnstillingsmeny:

	Slave 3	Slave 2	Slave 1	Hovedanlegg
MODE:	DISCONNECT ON/OFF	NORMAL	NORMAL	NORMAL
PUMP ON IF:	UNIT ON	UNIT ON	UNIT ON	UNIT ON

Skiftbare innganger/utganger må angis som følger:

Innstilling på servicemenyen:

	Slave 3	Slave 2	Slave 1	Hovedanlegg
Terminal 76-78 S10S DI1	NONE	NONE	NONE	DUAL SETPOINT
Terminal 76-79 S6S DI2	REMOTE ON/OFF	NONE	NONE	REMOTE ON/OFF
Terminal 76-85 DI3	NONE	NONE	NONE	NONE
Terminal 76-86 DI4	NONE	NONE	NONE	NONE
Terminal 8T+8T- R8T AI1	NONE	NONE	NONE	MS OUTL WATER E

Bemerkning

Slave 3 kan konfigureres for å starte automatisk dersom:

- ett av de andre anleggene er i alarm, eller;
- alle andre anlegg går med full kapasitet og settpunktet enda ikke er nådd.

For å få ditt slave 3 anlegg til å fungere på denne måten, stilles anleggets modus på **STANDBY**. I dette tilfellet har, S6S (S3) ingen funksjon.

Eksempel 3: Dobbelt ringsystem med flere pumper

Figur 3 viser systemkonfigurasjonen, opplegget for feltkabel og tilkoplinger for feltkabler i dette eksempelet.

Formål

Formålet med dette systemet er å holde en buffer med en konstant temperatur og å tilføre et belastet område vann fra denne bufferen. Ett anlegg, slave 3 (S3), holdes som stand-by anlegg.

Opplegg

- Systemet styres av temperaturen på innløpsvannet.
- Pumpene på slaveanleggene går bare når pumpenes kompressorer går (energibesparing). Etter å ha stanset kompressoren går pumpen en stund som angitt i innstillingen PUMPLAG.
- Pumpen for hovedanlegget må gå kontinuerlig for at føleren kan registrere den riktige temperaturen.
- Slave 3 (S3) er konfigurert for å operere når anleggets fjernkontrollbryter for start/stopp S6S (S3) aktiveres av operatøren.
- Slave 1 (S1), slave 2 (S2) og hovedanlegget (M) slås PÅ eller AV ved hjelp av anleggenes fjernkontrollbryter for start/stopp S6S (M) som er koplet til hovedanlegget.
- Settpunktet kan endres fra INLETSETP1 til INLETSETP2 ved hjelp av velgebryteren for dobbelt settpunkt S10S som er koplet til hovedanlegget.

NB



K*P kan også være en 24 V DC eller 230 V AC kontaktor.

Parameterinnstillinger for anleggene

Brukerinnstillingsmeny:

	Slave 3	Slave 2	Slave 1	Hovedanlegg
MODE:	DISCONNECT ON/OFF	NORMAL	NORMAL	NORMAL
PUMP ON IF:	COMPR ON	COMPR ON	COMPR ON	COMPR ON

Skiftbare innganger/utganger må angis som følger:

Innstilling på servicemenyen:

	Slave 3	Slave 2	Slave 1	Hovedanlegg
Terminal 76-78 S10S DI1	NONE	NONE	NONE	DUAL SETPOINT
Terminal 76-79 S6S DI2	REMOTE ON/OFF	NONE	NONE	REMOTE ON/OFF
Terminal 76-85 DI3	NONE	NONE	NONE	NONE
Terminal 76-86 DI4	NONE	NONE	NONE	NONE
Terminal 8T+8T- R8T AI1	NONE	NONE	NONE	NONE

Bemerkning

Slave 3 kan konfigureres til å starte automatisk dersom:

- ett av de andre anleggene er i alarm, eller;
- alle andre anlegg går med full kapasitet og settpunktet enda ikke er nådd.

For å få slave 3 til å fungere på denne måten, stilles anleggets modus på **STANDBY**. I dette tilfellet har S6S (S3) ingen funksjon.

KORT BRUKERVEILEDNING

EWWD-MBYNN Kompakt vannkjølt vannkjøler

Forhandler : _____

Serviceavdeling : _____

.....

.....

Telefon :

Telefon :

TEKNISKE UTSTYRSDATA

Produsent	: DAIKIN EUROPE	Strømtilførsel (V/Ph/Hz/A)	:
Modell	:	Maksimum trykk	:20 bar
Serienummer	:	Ladningsbelastning (kg) R134a	:
Byggeår	:		

OPPSTART OG AVSTENGING

- Start opp ved å slå på strømbryteren. Vannkjøleren kontrolleres deretter med fjernkontrollen.
- Avstengingen skjer ved å slå av fjernkontrollen og deretter slå av strømbryteren.

ADVARSLER

Nødstop : Slå av strømbryteren som er plassert

.....

.....

Luftinntak og -uttak : Luftinntaket og -uttaket må ikke blokkeres, for maksimal kjølekapasitet og for å unngå skade på installasjonen.

Påfyll kjølevæske : Bruk kun R134a kjølevæske.

Førstehjelp : Dersom en skade eller ulykke oppstår, ring:

- **Bedriftsledelsen** : **Telefon**
- **Legevakten** : **Telefon**
- **Brannvesenet** : **Telefon**

