

DAIKIN

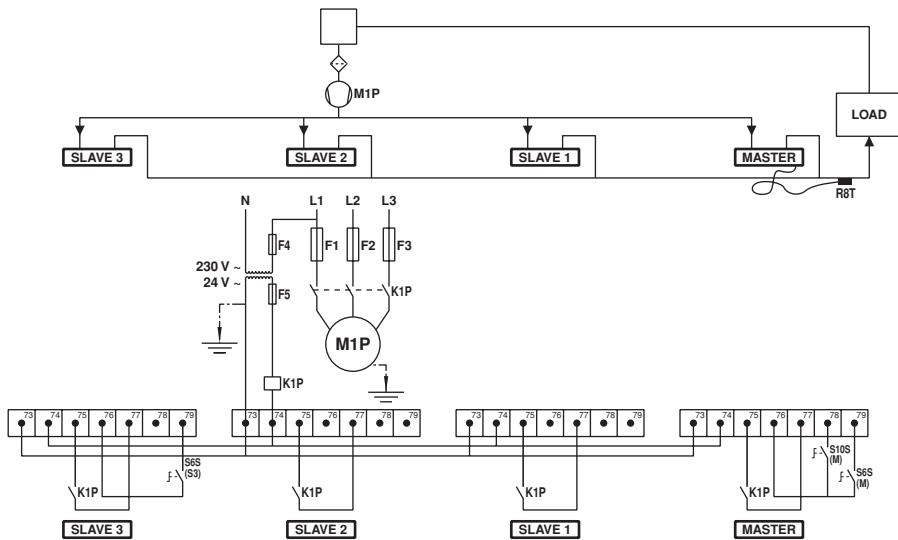


INSTALLATIONSVEJLEDNING

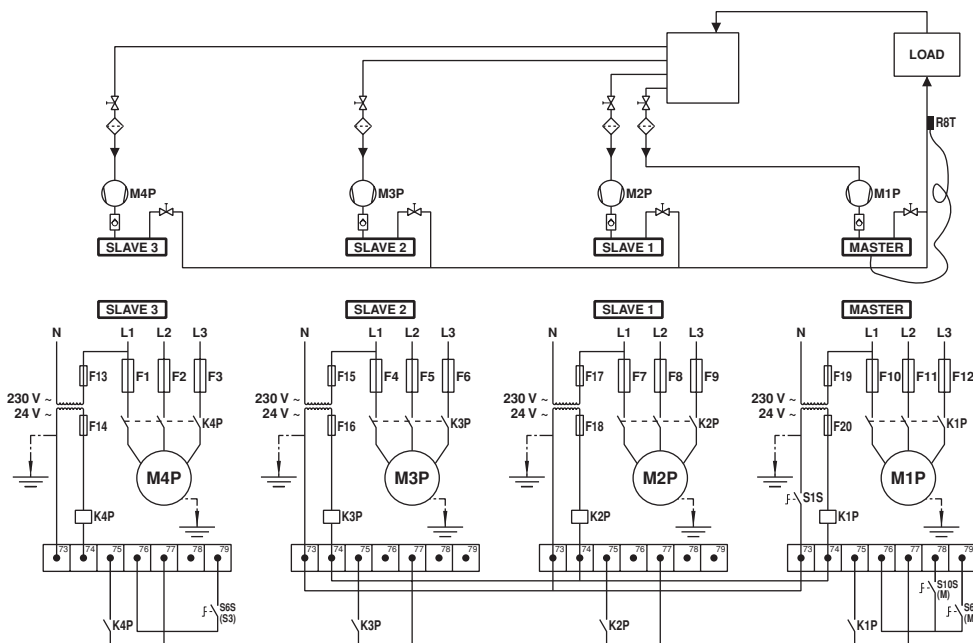
Kompakte vandkølede vandkølere



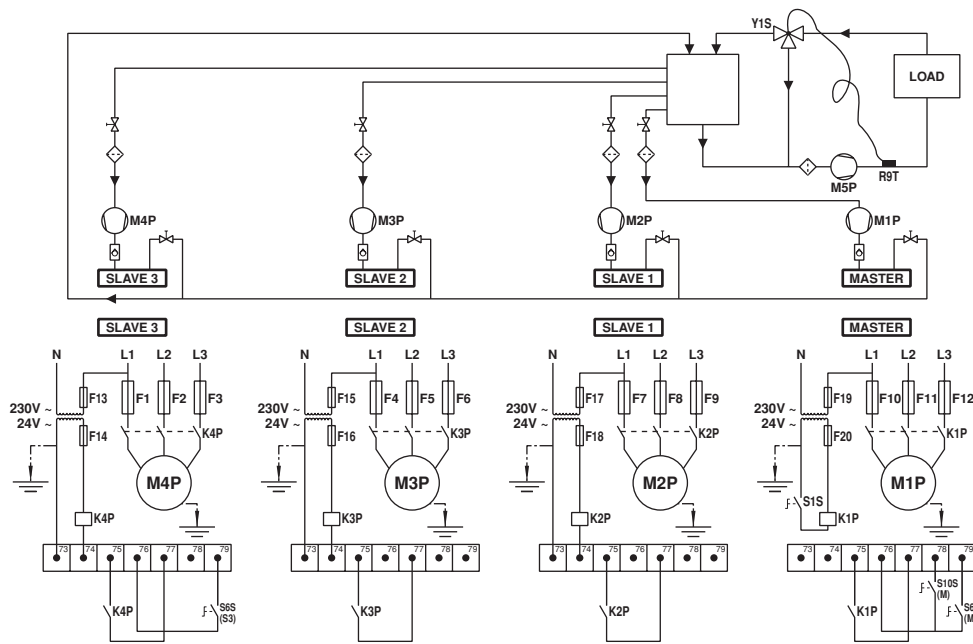
EWWD120MBYNN
EWWD180MBYNN
EWWD240MBYNN
EWWD280MBYNN
EWWD360MBYNN
EWWD440MBYNN
EWWD500MBYNN
EWWD520MBYNN
EWWD540MBYNN



1



2



3

INDHOLD

	Side
Indledning	1
Tekniske specifikationer	1
Elektriske specifikationer	1
Tilbehør og funktioner	1
Dele, der medfølger som standard	2
Driftsområde	2
Hovedkomponenter	2
Valg af placering	2
Inspektion og håndtering af enheden	2
Udpakning og placering af enheden	3
Forberedelse, kontrol og tilslutning af vandkredsen	3
Vandpåfyldning, -gennemstrømning og -kvalitet	4
Isolering af rør	4
Afgang fra sikringsanordning mod overtryk	4
Ledningsføring på stedet	5
Oversigt over dele	5
Krav til strømkreds og kabel	5
Tilslutning af den vandkølede vandkølernes strømforsyning	5
Kabler til indbyrdes forbindelse	5
Tilslutning og opsætning af et DICN-system	5
Kabel til digital fjernbetjening	6
Før start	7
Kundetilpasning i servicemenuen	7
Sådan skal du fortsætte	8

Tak, fordi du købte dette Daikin klimaanlæg.



LÆS DENNE VEJLEDNING OMHYGGELIGT, FØR ENHEDEN STARTES. GEM DEN. INSTALLATIONSVEJLEDNINGEN SKAL OPBEVARES TIL FREMTIDIG BRUG.

FORKERT INSTALLATION ELLER MONTERING AF UDSTYRET ELLER TILBEHØRET KAN RESULTERE I ELEKTRISK STØD, KORTSLUTNING, LÆKAGE, BRAND ELLER ANDEN BESKADIGELSE AF UDSTYRET. BRUG KUN TILBEHØR, SOM ER FREMSTILLET AF DAIKIN, DA DET ER SPECIELT UDVIKLET TIL BRUG SAMMEN MED UDSTYRET, OG LAD ALTID EN AUTORISERET MONTØR FORETAGE MONTERINGEN.

KONTAKT DAIKIN OG FÅ RÅD OG VEJLEDNING I TILFÆLDE AF TVIVL OM MONTERING ELLER BRUG AF UDSTYRET.

INDLEDNING

Daikin EWWD-MBYNN kompakte vandkølede vandkøleenheder er konstrueret til indendørs installation alene til køleformål. Enhederne fås i 9 standardstørrelser med normal kølekapacitet i størrelsesordenen 120 til 540 kW.

EWWD-enhederne kan kombineres med Daikin ventilationskonvektorer eller luftbehandlingsudstyr til brug som klimaanlæg. De kan desuden levere afkølet vand til proceskøling.

Denne installationsvejledning beskriver fremgangsmåden for udpakning, installation og tilslutning af EWWD-enheder.

Tekniske specifikationer⁽¹⁾

Model EWWD	120	180	240
Dimensioner HxBxD (mm)	1014x2672x930		
Vægt			
• maskinens vægt (kg)	1000	1273	1527
• driftsvægt (kg)	1032	1318	1588
Tilslutninger			
• kølevandsind-/udtag ^(a) (tomme)	3" OD (76 mm OD)	3" (88,9 mm OD)	
• Fortætter vandind-/udtag ^(a) (tomme)	2-1/2"	3" (88,9 mm OD)	

Model EWWD	280	360	440
Dimensioner HxBxD (mm)	1014x2672x930	2000x2672x930	
Vægt			
• maskinens vægt (kg)	1613	2546	2800
• driftsvægt (kg)	1693	2636	2902
Tilslutninger			
• kølevandsind-/udtag ^(a) (tomme)	3" (88,9 mm OD)		
• Fortætter vandind-/udtag ^(a) (tomme)	3" (88,9 mm OD)		

Model EWWD	500	520	540
Dimensioner HxBxD (mm)	2000x2672x898		
Vægt			
• maskinens vægt (kg)	3034	3150	3346
• driftsvægt (kg)	3156	3281	3485
Tilslutninger			
• kølevandsind-/udtag ^(a) (tomme)	3" (88,9 mm OD)		
• Fortætter vandind-/udtag ^(a) (tomme)	3" (88,9 mm OD)		

(a) Victaulic® kobling

Elektriske specifikationer⁽¹⁾

Model EWWD	120-540
Strømkreds	
• Fase	3~
• Frekvens (Hz)	50
• Spænding (V)	400
• Spændingstolerance (%)	±10

Tilbehør og funktioner⁽¹⁾

Tilbehør

- Spærreventil til indsugning
- Amperemeter og voltmeter
- Hovedafbryder
- Dobbelt overtryksventil på fortætteren
- Støjdæmpet drift
- BMS-tilslutning (MODBUS/J-BUS, BACNET, LON)

Egenskaber

- Glycol anvendes ved vandtemperatur i fordampere på -10°C
- Daikin Integrated Chiller Network (DICN)
- Væskeledningens magnetventil
- Kontrolglas med fugtindikation
- Kontakter uden spænding
 - generel drifts/pumpekontakt
 - alarm
 - driftskredsløb 1
 - driftskredsløb 2 (kun til EWWD360~540)
- Kontakter uden spænding, der kan skiftes ud
 - 100% enhedssignal
 - anden fordamperpumpe
 - Fortætterpumpe
 - køle/varme reverserende ventil

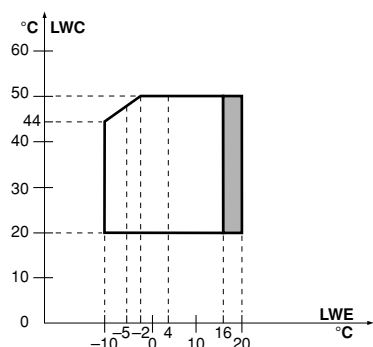
(1) Se instruktionsbogen eller den tekniske vejledning for at få en komplet oversigt over specifikationer, tilbehør og funktioner.

- Fjerninput, der kan ændres
 - fjernstart/stop
 - dobbelt kontrolpunkt
 - aktivering/deaktivering af kapacitetsbegrænsning⁽¹⁾
 - fjernbetjent køling/opvarmning
- Analogt input, der kan ændres
 - kontrolpunkt-signal (enkeltstående enhed eller slave 1 enhed i et DICN system)
0/1 V, 0/10 V, 0/20 mA eller 4/20 mA
 - Føler afgangsvand fordampere i et DICN system (kun i masterenhed)
- Valg af flere sprog
- Timer-indstilling
- Flydende kontrolpunkt

Dele, der medfølger som standard

- Filtersæt til installation foran ved fordampers vandindtag.

DRIFTSOMRÅDE



LWC vandets udgangstemperatur fortætter
LWE vandets udgangstemperatur fordampere
 Standard-driftsområde
 Område for aftagende drift

HOVEDKOMPONENTER

(se oversigttegningen leveret med enheden)

- 1 Kompressor
- 2 Fordampere
- 3 Fortætter
- 4 El-boks
- 5 Kompressorens elboks
- 6 Fortætters udluftning
- 7 Vanddræn fortætter
- 8 Indløbsventil
- 9 Sikkerhedsventil
- 10 Højtrykskontakt
- 11 Tørreindretning
- 12 Kølevandsindgang
- 13 Kølevandsudgang
- 14 Kondensvand ud
- 15 Kondensvand ind
- 16 Indgangsvandets temperaturføler (R3T)
- 17 Afgangsvandets temperaturføler (R4T)
- 18 Spærreventil til udløb
- 19 Temperaturføler indgangsvand fortætter
- 20 Digital displaystyreenhed

(1) Kan anvendes til natsenkning og/eller kapacitetsbegrænsning ved spidsbelastning: Der er tilsluttet en kWh-føler til en spændingsfri kontakt. Når kontakten aktiveres, begrænses kredsløb 1/2 til et forudindstillet kapacitetstrin.

- 21 Nødstop (S5E)
- 22 Strømforsynings indgang
- 23 Indtag til elinstallationen på stedet
- 24 Ringskrue til løft
- 25 Transportbjælke
- 26 Kugleventil i væskeledning
- 27 Hovedafbryder (tilbehør - S13S)
- 28 Filter
- 29 Gennemstrømningskontakt

VALG AF PLACERING

Dette er et klasse A produkt. I et boligmiljø kan dette produkt forårsage radiostøj, og i dette tilfælde skal brugeren træffe forholdsregler herimod.

Enhederne er beregnet til indendørs installation og bør installeres på et sted, hvor følgende krav er opfyldt:

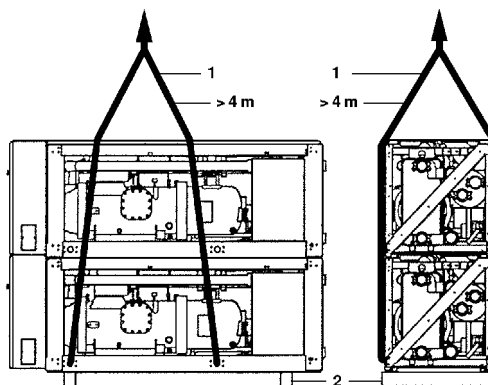
1. Fundamentet skal være stærkt nok til at understøtte enhedens vægt, og gulvet skal være fladt for at forhindre, at der dannes vibrationer og støj.
2. Der skal være plads omkring enheden til udførelse af servicearbejde.
3. Der må ikke være risiko for brand på grund af lækage eller antændelig gas.
4. Vælg enhedens placering på en sådan måde, at den støj, der dannes af enheden, ikke generer nogen.
5. Kontrollér, at vandet ikke kan beskadige stedet, hvis det drypper ud af enheden.

BEMÆRK Udpumpning må kun foretages i maks. en time.



INSPEKTION OG HÅNDTERING AF ENHEDEN

Ved leveringen skal enheden kontrolleres, og eventuelle skader skal straks anmeldes til transportfirmaet.



Ved håndtering af enheden, skal der tages hensyn til følgende:

- 1 Det anbefales, at der benyttes en kran og bælte til at løfte enheden i henhold til instruktionerne på enheden. De reb, der skal bruges til at løfte enheden (1), skal have en længde på mindst 4 meter hver.
- 2 Der er anbragt træplanker (2) under enheden, som bør fjernes inden installationen.

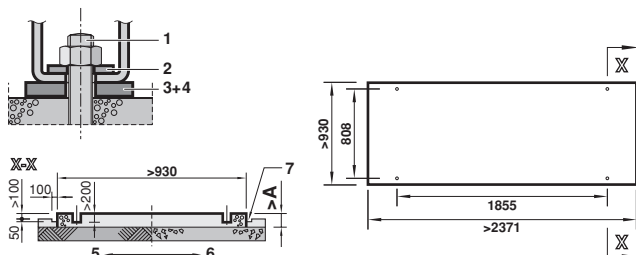
BEMÆRK Bør så lidt som muligt i enheden. Hvis det er nødvendigt at bore, skal jernspånerne fjernes omhyggeligt, så der ikke dannes rust på overfladen!



UDPAKNING OG PLACERING AF ENHEDEN

- 1 Fjern trærammerne fra enheden.
- 2 Montér vibrationsbeslag, hvis enheden skal installeres på et sted, hvor støj og vibration kan være til gene.
- 3 Anbring enheden på et solidt og plant fundament.

Enheden skal installeres på et fast fundament. Det anbefales at fastgøre enheden til et betonunderlag med ankerbolte.



- 1 Ankerbolt
- 2 Skive
- 3 Gummiplade
- 4 Rå kork eller gummiplade
- 5 Jord
- 6 Betongulv
- 7 Rende

- Fastgør ankerboltene i betonfundamentet. Ved den endelige fastgørelse af enheden med disse ankerbolte, skal man kontrollere, at spændskiver til kanal DIN434 samt begge gummipladerne (leveres på stedet) og råkorken (leveres på stedet) eller gummipladerne, der skal beskytte mod vibration, er installeret som vist.
- Betonfundamentet bør være ca. 100 mm over gulvhøjde for at sikre let adgang til VVS-arbejdet og bedre afløb.

Ankerbolt			
Model	A	Dimension	Antal
EWWD120+180	300	M20x200	4
EWWD240+280	350	M20x200	4
EWWD360~540	350	M20x270	4

- Kontrollér, at fundamentet er jævnt og plant.

BEMÆRK



- Tallene forudsætter, at fundamentet er på jordoverfladen eller på et betongulv. Hvis fundamentet står på et uelastisk gulv, kan betongulvets tykkelse regnes med til fundamentet.
- Husk, at der skal være en rende, som vist, hvis fundamentet står på et betongulv. Det er vigtigt for at aflede vandet, hvad enten fundamentet står på jord eller på et betongulv (kloakering).
- Blandingsforholdet for betonen er: cement 1, sand 2 og grus 3. Indsæt Ø10 mm jernstænger med 300 mm's mellemrum. Betonfundamentets kanter skal udglattes.

FORBEREDELSE, KONTROL OG TILSLUTNING AF VANDKREDSEN

Enhederne er forsynet med et vandindtag og et vandudtag, der kan tilsluttes en kølevandskreds. Denne kreds skal leveres og monteres af en godkendt montør og skal overholde de relevante europæiske og nationale bestemmelser.



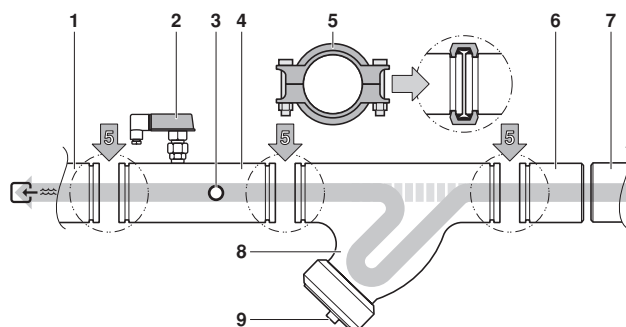
Hvis luft eller smuds trænger ind i vandkredsen, kan der opstå problemer.

Følg derfor altid nedenstående retningslinjer, når vandkredsen tilsluttes:

- 1 Brug kun rene rør.
- 2 Hold rørenderne nedad, når der afgrates.
- 3 Dæk rørenderne, når de føres gennem en væg, så der ikke trænger støv eller smuds ind.

1 Klargøring af enheden for tilslutning til vandkredsen

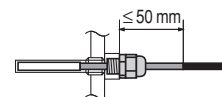
Der følger en kasse med Victaulic® koblinger og et filter med enheden.



- 1 Vandindtag ved fordampere
- 2 Gennemstrømningskontakt
- 3 Føler vandindtag
- 4 Rør for vandindtag med gennemstrømningskontakt og temperaturføler til vandindtag
- 5 Victaulic® kobling
- 6 Returrør
- 7 Vandkreds på opstillingsstedet
- 8 Filter
- 9 Kappe til filterende

For at undgå, at delene på enheden beskadiges under transport, er vandtilgangsrøret med gennemstrømningskontakten og temperaturføleren til vandindtag samt vandafgangsrøret med temperaturføleren til vandafgang ikke fabriksmonteret.

- Montering af rør for vandindtag med gennemstrømningskontakt og temperaturføler til vandindtag: (ikke til EWWD120)
Vandtilgangsrøret med gennemstrømningskontakten og temperaturføleren til vandindtag er monteret på siden af fordampere (fordampere) vandindtag, og delene er isoleret fra fabrikken. Skær spændeanordningerne op og fastgør røret til fordampere indgang med de medfølgende Victaulic® koblinger.
- Tilslutning af vandafgangsrøret med temperaturføleren til vandafgang: (ikke til EWWD120)
Vandafgangsrøret med temperaturføleren til vandafgang er monteret på siden af fordampere vandafgang og delene er isoleret fra fabrikken. Skær spændeanordningerne op og fastgør røret (rørene) til fordampere udgang(e) med de medfølgende Victaulic® koblinger.
- Efter installation af rør for vandindtag og vandafgang og generelt også i forbindelse med andre enheder, anbefales det at kontrollere, hvor langt inde i tilslutningsrørene vandtemperaturfølerne sidder, før enheden tages i drift (se figur).



■ Tilslutning af filteret



- Filtersættet, der følger med enheden, skal installeres foran ved fordampers vandindtag med brug af de medfølgende Victaulic® koblinger, som vist på figuren. Filteret har huller med en diameter på 1,0 mm og sikrer, at fordampere ikke tilstoppes.
- Hvis det medfølgende filter installeres forkert, vil det medføre alvorlig beskadigelse af udstyret (fordampere fryser til).

En åbning til gennemskylning af væske og opsamlet materiale i filteret (medfølger ikke) kan monteres på filterets endekappe.

■ Tilslutning af returrør

Svejs de medfølgende returrør på enderne af vandkredsen og slut dem til enheden med de medfølgende Victaulic® koblinger.

2 Der skal være aftapningshaner på alle systemets lave punkter, så kredsen kan tømmes helt ved vedligeholdelse eller i tilfælde af nedlukning. Der findes en aftapningsprop til dræning af fortæteren. Når det gøres, skal udluftningspropperne også fjernes (se oversigttegningen).

3 Der skal være udluftningsåbninger på alle systemets høje punkter. Udluftningsåbningerne skal være placeret på steder, hvortil der er let adgang ved service.

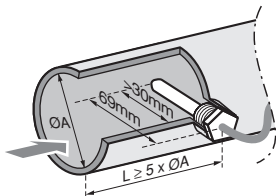
4 Der bør være spærreventiler ved enheden, så normal service kan udføres, uden at systemet skal aftappes.

5 Det anbefales, at der installeres vibrationseliminatorer i alle vandrør, der er tilsluttet køleren, for at undgå at belaste rørene og overføre vibration og støj.

6 Husk, at enheder i en DICN-konfiguration med fælles spildvandsstyring skal være forsynet med et hul til yderligere en vandtemperaturføler. Føleren og dens holder er tilbehør.

Indføringshullet skal være 1/4" GAS med indvendigt gevind, og skal være anbragt i køleenhedernes blandede vandstrøm.

Kontroller, at følerens spids er placeret i vandstrømmen, og at der er et lige rørstykke (L) på mindst 10x rørdiameteren (A) foran føleren.



Vælg en placering, hvor følerens kabel (12 m) er langt nok til at kunne sættes i masterprintkortet.

VANDPÅFYLDNING, -GENNEMSTRØMNING OG -KVALITET

Der stilles krav om en mindste vandmængde i systemet, for at enheden kan fungere korrekt, og vandgennemstrømningen gennem fordampere skal foregå inden for det driftsområde, der er angivet i nedenstående tabel.

	Minimum vand gennemstrømning	Maksimum vand gennemstrømning
EWWD120	175 l/min	700 l/min
EWWD180	265 l/min	1.070 l/min
EWWD240	350 l/min	1.400 l/min
EWWD280	400 l/min	1.600 l/min
EWWD360	525 l/min	2.100 l/min
EWWD440	625 l/min	2.500 l/min
EWWD500	700 l/min	2.800 l/min
EWWD520	750 l/min	3.000 l/min
EWWD540	800 l/min	3.200 l/min

Mindste vandmængde v [l] i systemet skal overholde nedenstående kriterier:

$$v > (Q/2)xt / (Cx\Delta T)$$

- Q enheden med mindste kapacitetstrins højeste kølekapacitet indenfor anvendelsesområde (kW)
- t enhedens anti-recirkuleringstimer (AREC)/2(s)=300 s
- C mediets specifikke varmekapacitet (kJ/kg°C)=4,186 kJ/kg°C for vand
- ΔT temperaturforskel mellem kompressorens start og stop.
 $\Delta T = a + 2b + c$
(for at kunne bestemme a, b og c, se betjeningsvejledningen)

BEMÆRK



For enheder i en DICN-konfiguration skal den påkrævede vandgennemstrømning som minimum være større end minimumsvolumen for systemets enkelte køleenheder.

Vandkvaliteten skal overholde specifikationerne i nedenstående tabel.

		cirkulerende vand	forsyningsvand	hvad sker i tilfælde af afvigelse
Elementer, der skal kontrolleres				
pH	ved 25°C	6,8~8,0	6,8~8,0	tæring+ kedelsten
Elektrisk ledsevne	[mS/m] ved 25°C	<40	<30	tæring+ kedelsten
Chloridion	[mg Cl ⁻ /l]	<50	<50	tæring
Sulfation	[mg SO ₄ ²⁻ /l]	<50	<50	tæring
M-alkalinitet (pH4,8)	[mg CaCO ₃ /l]	<50	<50	kedelsten
Samlet hårdhed	[mg CaCO ₃ /l]	<70	<70	kedelsten
Kalcium-hårdhed	[mg CaCO ₃ /l]	<50	<50	kedelsten
Silica-ion	[mg SiO ₂ /l]	<30	<30	kedelsten
Elementer, der skal henvises til				
Jern	[mg Fe/l]	<1,0	<0,3	tæring+ kedelsten
Kobber	[mg Cu/l]	<1,0	<0,1	tæring
Sulfidion	[mg S ²⁻ /l]	ikke påviseligt	påviseligt	tæring
Ammoniumion	[mg NH ₄ ⁺ /l]	<1,0	<0,1	tæring
Resterende chlorid	[mg Cl/l]	<0,3	<0,3	tæring
Fri carbid	[mg CO ₂ /l]	<4,0	<4,0	tæring
Stabilitetsindeks		—	—	tæring+ kedelsten



Vandtrykket må ikke overstige det maksimale driftstryk på 10 bar.

BEMÆRK



Sørg for de fornødne sikkerhedsforanstaltninger i vandkredsen for at sikre, at vandtrykket aldrig kan overstige det maksimalt tilladte driftstryk.

ISOLERING AF RØR

Hele vandkredsen, inklusive alle rør, skal være isoleret for at undgå kondens og nedsættelse af kølekapaciteten.

Beskyt vandrørene mod frost i vinterperioden (f.eks. med en glykolopløsnings eller et varmekabel).

AFGANG FRA SIKRINGSANORDNING MOD OVERTRYK

Afgivelse af kølemiddel ind i installationsområdet skal ske i henhold til stedlige bestemmelser. Hvis det er påkrævet, kan man tilslutte et 1" rør til hver overtryksventil på fortæteren.

Tværsnit og længde på afgangsrørene skal overholde stedlige bestemmelser herom.



Al ledningsføring på stedet og alle komponenter skal installeres af en autoriseret el-installatør og skal overholde relevant europæisk og national lovgivning.

Ledningsføringen på stedet skal udføres i overensstemmelse med ledningsdiagrammet, som fulgte med enheden, samt vejledningen nedenfor.

Husk at bruge en særskilt strømkreds. Brug aldrig en strømforsyning, som deles med andet udstyr.

BEMÆRK



Gennemgå alle ovennævnte elektriske funktioner på ledningsdiagrammet for bedre at forstå, hvordan enheden fungerer.

Oversigt over dele

F1,2,3U.....	Enhedens hovedsikringer
H1,4P.....	Indikatorlampe generel drift
H2,5P.....	Indikatorlampe alarm
H3,6P.....	Indikatorlampe der viser, om kompressoren arbejder
L1,2,3.....	Hovedforbindelsesklemmer
PE.....	Hovedjordterminal
S6S.....	Input 1, der kan ændres
S8L.....	Gennemstrømningskontakt
S9L.....	Kontakt, der lukker, når pumpen er i drift
S10S.....	Input 2, der kan ændres
S11S.....	Input 3, der kan ændres
S12S.....	Input 4, der kan ændres
S13S.....	Hovedafbryder
- - -.....	Ledningsføring på stedet

Krav til strømkreds og kabel

- Enhedens elektriske strømforsyning er indrettet, så der kan tændes og slukkes uafhængigt af strømforsyningen til andre elektriske enheder på anlægget og udstyr generelt.
- Der skal være en strømkreds til tilslutning af enheden. Kredsen skal være beskyttet af de påkrævede sikkerhedsanordninger, f.eks. en afbryder, en sikring, der langsomt brænder over, på hver fase og en jordlæagedetektor. Hvilke sikringer, der anbefales, fremgår af ledningsdiagrammet, der følger med enheden.

Husk, at der skal være en særskilt strømkreds for hver køleenhed, hvis der er tale om enheder i et system med køleenheder i en DICN-konfiguration.



Sluk for hovedafbryderen, før der etableres forbindelser (sluk for afbryderen, fjern sikringerne eller afbryd kredsløbet her).

Tilslutning af den vandkølede vandkølers strømforsyning

- Forbind strømkredsen med enhedens klemmer L1, L2 og L3 ved hjælp af det tilhørende kabel.
Hvis den valgfri hovedafbryder er installeret på enheden, skal strømkredsen tilsluttes hovedafbryderens klemmer 2, 4 og 6.
- Tilslut jordlederen (gul/grøn) til jordklemmen PE.



Man skal montere en blokeringskontakt for pumpe i **serie med kontakten på gennemstrømningskontakten(kontakterne)** for at hindre, at enheden arbejder uden vandgennemstrømning. Der er en polklemme i el-boksen til tilslutning af blokeringskontakten.

For enheder i en DICN-konfiguration gælder, at hver køleenhed kan have enten en individuel cirkulationspumpe eller en pumpe, som kan udløse vand i en fordele, der leder vandet til forskellige køleenheder.

I hvert tilfælde skal alle enheder have monteret en blokeringskontakt!

BEMÆRK



På grund af den standardmonterede gennemstrømningskontakt kører enheden normalt ikke, hvis der ikke er gennemstrømning.

Men for at opnå dobbelt sikkerhed **skal** man installere blokeringskontakten for pumpen i serie med gennemstrømningskontakten.

Hvis enheden kører uden gennemstrømning, vil det medføre betydelig skade på enheden (tilfrysning af fordampere).

■ Kontakter uden spænding

Kontrolenheden har en række spændingsfri kontakter, der viser enhedens status. Disse spændingsfri kontakter kan forbindes som beskrevet i ledningsdiagrammet. Den maksimale tilladte strømstyrke er 4 A.

■ Fjernstyring

Ud over de spændingsfri kontakter kan man også installere fjernbetjeningsudstyr, der kan installeres som vist på ledningsdiagrammet.

Bemærk følgende i forbindelse med enheder i en DICN-konfiguration:

- Kontakt til fjernafbryder:

Enheder med status **NORMAL** eller **STANDBY**, som styres af fjernafbryderen, tilsluttet køleenheden, der er defineret som **MASTER**.

Enheder med status **DISCONNECT ON/OFF** styres af den kontakt, de er tilsluttet.

Se endvidere betjeningsvejledningen: "Valg af lokal- eller fjernbetjent tænd/sluk".

- Fjernstyringskontakt for dobbelt kontrolpunkt:

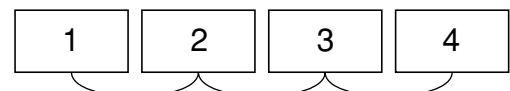
Kontakten til et fjernt reservekontrolpunktet bør kun tilsluttes køleenheden, der er defineret som **MASTER**.

Hvis masterenheden imidlertid falder ud, f.eks. pga. et strømsvigt, kan det være en god ide også at have reservetemperaturkontakten installeret på de øvrige enheder.

Tilslutning og opsætning af et DICN-system

(Se Bilag I, "Installationseksempler på en DICN konfiguration" på side 9)

Hvis det drejer sig om et system med køleenheder i en DICN-konfiguration, skal køleenhederne tilsluttes som vist på illustrationen nedenfor.



Foretag tilslutningen som vist i ledningsdiagrammet vha. et afskærmet AWG20/22-kabel, bestående af et snoet par plus afskærmning.

Vær opmærksom på polariteten! TX+ på den ene køleenhed skal tilsluttes TX+ på den anden køleenhed. Det samme gælder TX- og GND.

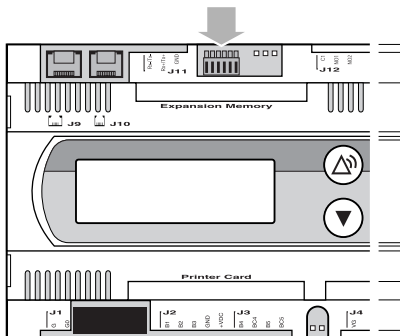
Indstilling af adresser på den digitale styreenhed

Indstil adresserne på printkortet med DIP-kontakter jfr. tegningen nedenfor:



Enhver enhed kan være master, slave 1, slave 2, slave 3...

Her findes DIP-kontakterne på den digitale styreenhed



Vigtigt

Husk at montere den ekstra temperaturføler, hvis der er fælles styring af spildevand.

Kabel til digital fjernbetjening

Nærmere om digital fjernbetjening i betjeningsvejledningen.

- 1 En digital fjernbetjening kan tilsluttes printkortet inde i enheden ved hjælp af et 6-lederkabel og et stik, som er placeret på bagsiden af den digitale fjernbetjening, hvis man ønsker at betjene enheden på afstand. Man kan anvende et kabel på op til 600 meter (EWWD120~280) eller 300 meter (EWWD360~540). Specifikationer på kablet: 6 leder telefonkabel med en maksimal kabelmodstand på 0,1 Ω /m.
- 2 Hvis det drejer sig om enheder i en DICN-konfiguration, kan enhedernes digitale styreenheder installeres i en afstand på op til 50 meter vha. et telefonkabel med 6 ledere og en maksimal modstand i kablet på 0,1 Ω /m.

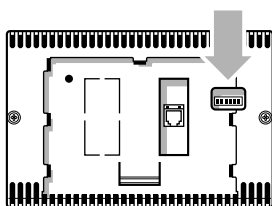
Indstilling af adresser på den digitale fjernbetjening

Når man anvender en digital fjernbetjening, skal adressen indstilles med DIP-kontakterne i henhold til tegningen nedenfor:



Enhver enhed kan være master, slave 1, slave 2, slave 3...

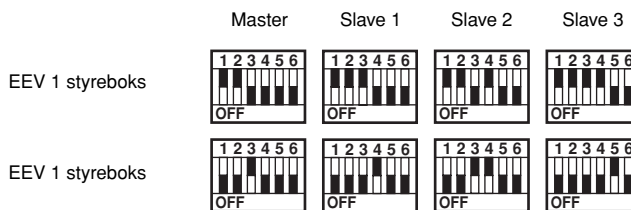
Her findes DIP-kontakterne på den digitale fjernbetjening



Sluk ikke for hovedstrømforsyningen, da det kan beskadige styreenhedernes flydende krystaller om vinteren.

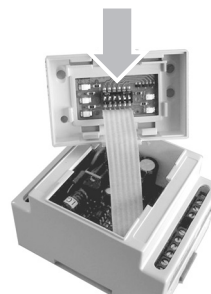
Indstilling af adresser på EEV-styrebokse

Når man anvender EEV-styrebokse, skal adressen indstilles med DIP-kontakterne i henhold til tegningen nedenfor:



Enhver enhed kan være master, slave 1, slave 2, slave 3...

Her findes DIP-kontakterne til EEV-styreboksene





Enheden må ikke startes, ikke engang i en kort periode, før følgende ibrugtagings-checkliste er fuldstændig udfyldt.

kryds af ✓ efter kontrol	standard trin, der skal gennemgås, før enheden startes
<input type="checkbox"/>	1 Kontrollér, om der er udvendige beskadigelser .
<input type="checkbox"/>	2 Åbn alle spærreventiler der er afmærket med en rød etiket: "ÅBN DENNE VENTIL FØR DRIFT" (Åbn helt for spærreventilerne til væsketilførslen, udledningen og indsugningen (hvis de findes)).
<input type="checkbox"/>	3 Installér hovedsikringer, jordafledningsdetektor og hovedafbryder . Anbefalede sikringer: aM i henhold til IEC standard 269-2. Se ledningsdiagrammet vedrørende størrelsen.
<input type="checkbox"/>	4 Sæt strøm på og kontrollér, om den ligger indenfor ±10% af grænsen, som er anført på fabriksskiltet. Den elektriske hovedstrømforsyning skal anordnes, så man kan tænde og slukke for strømmen uafhængigt af den elektriske strømforsyning til anlæggets øvrige enheder og til udstyret generelt. Se ledningsdiagrammet, terminalerne L1, L2 og L3.
<input type="checkbox"/>	5 Hæld vand på fordampere og kontrollér, at vandgennemstrømningen ligger inden for de grænser, der er angivet i tabellen under "Vandpåfyldning, -gennemstrømning og -kvalitet" på side 4.
<input type="checkbox"/>	6 Rørene skal være helt tomme . Se endvidere kapitlet "Forberedelse, kontrol og tilslutning af vandkredsen" på side 3.
<input type="checkbox"/>	7 Tilslut gennemstrømningskontakten(kontakterne) og pumpekontakten(kontakterne) i serie, så enheden kun kan komme i drift, når vandpumperne kører og vandgennemstrømningen er tilstrækkelig. I DICN-konfigurationer skal hver køleenhed have sin egen gennemstrømningskontakt og skal indbyrdes forbindes med pumpen, der leder væsken frem til enheden.
<input type="checkbox"/>	8 Kontrollér kompressorens olieniveau .
<input type="checkbox"/>	9 Installér filtersættet(sættene), der følger med enheden foran fordampere (fordampere) vandindtag.
<input type="checkbox"/>	10 Kontrollér, at alle vandfølere er sat rigtig på varmeveksleren (se også mærkatet på varmeveksleren).

BEMÆRK



- Det er nødvendigt at læse instruktionsbogen, der blev leveret med enheden, før enheden tages i brug. Den beskriver enhedens funktion og den elektroniske styreenhed.
- Luk alle låger til elboksen, når enheden er installeret.

Jeg bekræfter, at jeg har udført og kontrolleret alle ovennævnte punkter.

Dato

Underskrift

OPBEVARES TIL SENERE BRUG.



Alle kundetilpassede indstillinger skal foretages af en autoriseret tekniker.

Ændring af en indstilling i servicemenuen:

- 1 Gå ind i menuen med brugerindstillinger som beskrevet i instruktionsbogen og tryk på tasten for at komme til det sidste skærmbillede med adgang til servicemenuen (dette er kun muligt, hvis der er slukket for enheden).
- 2 Indtast den korrekte adgangskode ved hjælp af tasterne og . Adgangskoden står i servicemanualen.
- 3 Tryk på for at bekræfte adgangskoden og få adgang til servicemenuen.
- 4 Gå til det skærmbillede, der indeholder den parameter, der skal ændres, med tasterne og .
- 5 Placer cursoren bag den parameter, der skal ændres, med tasten .
- 6 Tryk på tasterne og for at vælge den korrekte indstilling.
- 7 Tryk på for at bekræfte ændringen. Når ændringen er bekræftet, skifter markøren til næste parameter, som nu kan ændres.
- 8 Placer cursoren i øverste venstre hjørne af skærmen, når du har ændret parametrene på dette skærmbillede.
- 9 Gentag fra trin 4 og frem for at ændre andre parametre.

Indstilling af minimumstemperatur på afgangsvand

Det er muligt at ændre minimumstemperaturen på afgangsvand (MIN. OUTWATER) i servicemenuen. Før sænkning af minimumstemperatur på afgangsvand:

- Kontrollér, at der er tilført en tilstrækkelig mængde glycol til vandsystemet i henhold til tabellen.
- Kontrollér, at værdien for lavtryks-sikkerhedsindretningen sænkes i henhold til tabellen.

		minimum afgangsvand (MIN. OUTWATER)			
		2°C	0°C	-5°C	-10°C
Vægt ethylenglycol	(%)	10	20	30	40
Vægt propylenglycol	(%)	15	25	35	40
Indstilling af lavt tryk	(bar)	0.8	0.6	0.2	0.2



Forkert indstilling af minimumstemperaturen på afgangsvandet kan medføre betydelig skade på udstyret.

Definition af en enhed ved indstilling af et DICN system

Man skal ændre indstillingen for MS OPTION til Y på hver enhed.

Indstilling af adgangskode ved nulstilling af sikkerhedsindretning

For at undgå ukvalificeret nulstilling af sikkerhedsindretninger, spørges der som standard om brugerens adgangskode ved nulstilling af en sikkerhedsindretning.

Denne adgangskode kan dog ændres til SERVICE PASSWORD eller til NONE.

BEMÆRK



Da forkert nulstilling af sikkerhedsindretninger kan beskadige maskinen, anbefaler vi, at man bibeholder standardindstillingen af USER PASSWORD.

Indstilling af kompressorens køretid i timer

Hvis det viste antal driftstimer ikke svarer til kompressorens faktiske køretid i timer, kan man ændre dette, så der er overensstemmelse.

Definition af digitale/analoge inputs og outputs, der kan ændres

Ud over låste inputs og outputs er der et antal inputs og outputs, som kan ændres, og hvor funktionen kan vælges mellem flere.

Mulige funktioner for digitale inputs, som kan ændres, er:

- **NONE**: der er ikke allokeret en funktion til digitalt input, som kan ændres.
- **STATUS**: der er ikke allokeret en funktion til digitalt input, som kan ændres, men input-status kan læses i menuen "input/output".
- **DUAL SETPOINT**: skift mellem kontrolpunkter.
- **REMOTE ON/OFF**: fjernbetjent tænd eller sluk for enheden.
- **CAP. LIM 1/2/3/4**: begrænsning af enhedens kapacitet til de indlæste værdier.
- **REMOTE COOL/HEAT**: til fjernbetjent omskiftning mellem køle- og varmedrift.

Mulige funktioner for digitalt output, som kan ændres, er:

- **NONE (OPEN)**: der er ikke allokeret en funktion til digitalt output, som kan ændres.
- **1 (CLOSED)**: der er ikke allokeret en funktion til digitalt output, som kan ændres, men output er lukket.
- **REV. VALVE (C/H)**: kan anvendes til styring af en køle/varme reverserende ventil.
- **2ND EVAP PUMP**: kan anvendes til at styre en anden fordamperpumpe.
- **CONDENSER PUMP**: kan anvendes til styring af fortættersens pumpe.
- **100% CAPACITY**: viser når enheden arbejder 100%.

Mulige konfigurationer for analogt input, der kan ændres, er:

- **NONE**: der er ikke allokeret en funktion til analogt input, som kan ændres.
- **SETP.SIGN. 0/1V**:
- **SETP.SIGN. 0/10V**:
- **SETP.SIGN.0/20mA**:
- **SETP.SIGN.4/20mA**:

Dette gør det muligt for brugeren at definere et kontrolpunkt som en funktion af et analogt input, som nævnt ovenfor. Se "Definition af indstilling af signal for kontrolpunkt" på side 8.

- **MS OUTL WATER E**: til styring af temperaturen på spildevand i et DICN system.

Definition af indstilling af signal for kontrolpunkt

Signalet for kontrolpunkt anvendes til at ændre kontrolpunktet via et eksternt analogt inputsignal på en enkeltstående enhed eller på Slave 1 i et DINC system.

Eksempel

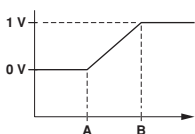
i menuen for kontrolpunkter (setpoints)

```
> INLSETP1 E: 12.0°C
  INLSETP2 E: 12.0°C
  OUTLSETP1 E: 07.0°C
  OUTLSETP2 E: 07.0°C
```

i servicemenuen

```
CHANG. INP/OUTPUTS
A11:SETP.SIGN: 0/1V
MAX SETP.DIF: 5.0°C
```

Bemærkning: MAX SETP.DIFF er kun tilgængeligt, når input SETP.SIGN (0/1V, 0/10V, 0/20mA eller 4/20mA) er valgt.



Resultat

- A** ved 0V → 12.0°C
- B** ved 1V → 12.0°C + 5.0°C = 17.0°C

Visning i menuen "readout"

- INLSETP1 E: 12.0°C**
- INLSETP1 E: 17.0°C**

Indstilling af sonde-offset

Der kan indlæses en korrigerende værdi for visse målte temperaturer (fordampertemperatur indgangsvand og fordampertemperatur blandet afgangsvand). Dette er muligt ved korrektion af en eventuel målefejl. Standardværdien for sonde-offset er lig 0.

Manuel styring af pumpen

Man kan starte eller standse pumpen manuelt. Dette betyder, at man altid kan starte pumpen for at kontrollere den, også når enheden er standset.

Definition af BMS-indstillinger

De BMS-parametre, der muliggør kommunikationen mellem enheden og overvågningssystemet, kan ændres i BMS SETTINGS og BMSBOARD SETTINGS skærbilledet i servicemenuen. BMS-parametrene er:

Skærbilledet BMS SETTINGS:

- **BMS CONTROL ALLOWED**: Hvis parameteren er sat til Y (yes), kan enheden betjenes og konfigureres fra et overvågnings-system. Hvis parameteret er sat til N (no), kan overvågnings-systemet kun læse værdierne, men ikke ændre dem.
- **BMS ADDR.PCB**: herfra adresseres printkortet.
- **PROTOCOL**: angiver kommunikationsprotokollen. Hvis den valgfrie gateway anvendes til at forbinde enhederne med et overvågningsystem, er protokollen CAREL.

Skærbilledet BMSBOARD SETTINGS:

- **SER. BOARD**: angiver typen for den serielle forbindelse. Standardindstillingen er RS485.
- **BAUD RATE**: angiver kommunikationshastigheden. Standardindstillingen på 19200 bps skal vælges, når den valgfrie gateway er tilsluttet.

Definition af termostatindstillinger

Definition af termostatindstillinger for indgangs- og afgangsvand på a, b og c kan kun indstilles i servicemenuen.

```
STEPL SERVICE MENU
A:0.8 B:0.5 C:0.2°C
INLDIFF:0.5°C
```

Til definition af termostatindstillinger for temperaturen på indgangs- og afgangsvand.

SÅDAN SKAL DU FORTSÆTTE

Når det vandkølede vandkøleanlæg er installeret og tilsluttet, skal det komplette system afprøves og kontrolleres som beskrevet i 'Kontrol før første ibrugtagning' i betjeningsvejledningen leveret med enheden.

Udfyld formularen med en kort brugsanvisning og fastgør den synligt i nærheden af det sted, kølesystemet skal betjenes fra.

BILAG I

Installationseksempler på en DICN konfiguration

INDLEDNING

Dette bilag viser 3 installationseksempler, der kan være en hjælp ved indstilling af dit Daikin Integrated Chiller Network eller DICN konfiguration.

Definition af en enhed ved indstilling af et DICN system

Man skal ændre indstillingen for MS OPTION til Y på hver enhed.

EKSEMPLER

Ledningsføring på stedet og tabel over ledninger/dele



Al ledningsføring på stedet og alle komponenter skal installeres af en autoriseret el-installatør og skal overholde relevant europæisk og national lovgivning.

Ledningsføringen på stedet skal udføres i overensstemmelse med ledningsdiagrammet, som følger med enheden, samt vejledningen nedenfor.

Husk at bruge en særskilt strømkreds. Brug aldrig en strømforsyning, som deles med andet udstyr.

Alle kundetilpassede indstillinger skal foretages af en autoriseret tekniker.

..... Ledningsføring på stedet
----- Jordforbindelse
● Terminal på enheden
F1~F20 Sikringer
K1P~K4P Pumpekontakt (S9L på primære ledningsdiagram)
L1,L2,L3,N Hovedforbindelsesklemmer
M1P~M5P Pumpemotor
R8T Føler til fælles spildevand i et DICN-system (EKCLWS)
R9T Føler til sekundær kreds
S1S Manuel afbryder til pumpe på hovedenhed
S6S (M,S3) Fjernbetjent start/stop kontakt
S10S Dobbelt kontrolpunkt vælgerkontakt
Y1S 3-vejs ventil

Eksempel 1: System med enkelt kredsløb og 1 pumpe

Figur 1 viser systemkonfiguration, ledningsføring på stedet og terminaler for ledningsføring på stedet i dette eksempel.

Formål

Dette system har til formål at levere en konstant vandmængde ved en konstant temperatur og ved en defineret belastning. En enhed, slave 3 (S3), bruges som en reserveenhed.

Indstilling

- Systemet er styret af temperaturen på spildevandet. Det er nødvendigt at installere en ekstra føler R8T (EKCLWS) ved udtaget for blandet afgangsvand og slutte den til printkortet på masterenheden.
- Pumpen bliver ved med at køre, så længe der er tændt for en af enhederne. Når alle enheder er slukket, kører pumpen i et tidsrum vist ved indstillingen PUMPLAG.
- Slave 3 (S3) er indstillet til at køre, når brugeren trykker på den fjernbetjente start/stop kontakt S6S (S3).
- Slave 1 (S1), slave 2 (S2) og masterenheden (M) tændes og slukkes med brug af den fjernbetjente start/stop kontakt S6S (M), der er tilsluttet masterenheden.
- Man kan ændre kontrolpunktet fra OUTLETSETP1 til OUTLETSETP2 med brug af kontakten for valg af dobbelt kontrolpunkt (dual setpoint) S10S, der er tilsluttet masterenheden.

BEMÆRK



- K*P kan også være en 24 V DC eller 230 V AC kontaktor.
- Den ekstra sensor R8T (EKCLWS) skal være tilsluttet printkortet på masterenheden direkte.

Parameterindstillinger for enhederne

Menuen brugerindstillinger:

	Slave 3	Slave 2	Slave 1	Master
MODE:	DISCONNECT ON/OFF	NORMAL	NORMAL	NORMAL
PUMP ON IF:	UNIT ON	UNIT ON	UNIT ON	UNIT ON

Inputs/outputs, der kan ændres, skal defineres som følger:

Menu indstilling service:

	Slave 3	Slave 2	Slave 1	Master
Terminal 76-78 S10S DI1	NONE	NONE	NONE	DUAL SETPOINT
Terminal 76-79 S6S DI2	REMOTE ON/OFF	NONE	NONE	REMOTE ON/OFF
Terminal 76-85 DI3	NONE	NONE	NONE	NONE
Terminal 76-86 DI4	NONE	NONE	NONE	NONE
Terminal 8T+8T-R8T AI1	NONE	NONE	NONE	MS OUTL WATER E

Bemærkning

Slave 3 kan konfigureres til at starte automatisk, hvis:

- 1 på den anden enhed er i alarmtilstand, eller;
- alle andre enheder kører på fuld kapacitet, og hvis kontrolpunktet endnu ikke er nået.

Hvis en slave 3 enhed skal køre på denne måde, skal den indstilles til STANDBY. Her har S6S (S3) ingen funktion.

Eksempel 2: System med enkelt kredsløb med separat pumpe

Figur 2 viser systemkonfiguration, ledningsføring på stedet og terminaler for ledningsføring på stedet i dette eksempel.

Formål

Dette system har til formål at levere en konstant vandmængde ved en konstant temperatur og ved en defineret belastning. En enhed, slave 3 (S3), bruges som en reserveenhed.

Indstilling

- Systemet er styret af temperaturen på spildevandet. Det er nødvendigt at installere en ekstra føler R8T (EKCLWS) ved udtaget for blandet afgangsvand og slutte den til printkortet på masterenheden.
- Pumpe 1, pumpe 2 og pumpe 3 bliver ved med at køre, så længe masterenheden, slave 1 eller slave 2 er tændt (ON). Pumpe 4 starter først, hvis slave 3 er tændt (ON). Når alle enheder er slukket, kører pumpen i et tidsrum vist ved indstillingen PUMPLAG.
- Slave 3 (S3) er indstillet til at køre, når brugeren trykker på den fjernbetjente start/stop kontakt S6S (S3).
- Slave 1 (S1), slave 2 (S2) og masterenheden (M) tændes og slukkes med brug af den fjernbetjente start/stop kontakt S6S (M), der er tilsluttet masterenheden.
- Man kan ændre kontrolpunktet fra OUTLETSETP1 til OUTLETSETP2 med brug af kontakten for valg af dobbelt kontrolpunkt (dual setpoint) S10S, der er tilsluttet masterenheden.

BEMÆRK



- K*P kan også være en 24 V DC eller 230 V AC kontaktor.
- Den ekstra sensor R8T (EKCLWS) skal være tilsluttet printkortet på masterenheden direkte.

Parameterindstillinger for enhederne

Menuen brugerindstillinger:

	Slave 3	Slave 2	Slave 1	Master
MODE:	DISCONNECT ON/OFF	NORMAL	NORMAL	NORMAL
PUMP ON IF:	UNIT ON	UNIT ON	UNIT ON	UNIT ON

Inputs/outputs, der kan ændres, skal defineres som følger:

Menu indstilling service:

	Slave 3	Slave 2	Slave 1	Master
Terminal 76-78 S10S DI1	NONE	NONE	NONE	DUAL SETPOINT
Terminal 76-79 S6S DI2	REMOTE ON/OFF	NONE	NONE	REMOTE ON/OFF
Terminal 76-85 DI3	NONE	NONE	NONE	NONE
Terminal 76-86 DI4	NONE	NONE	NONE	NONE
Terminal 8T+8T-R8T AI1	NONE	NONE	NONE	MS OUTL WATER E

Bemærkning

Slave 3 kan konfigureres til at starte automatisk, hvis:

- 1 på den anden enhed er i alarmtilstand, eller;
- alle andre enheder kører på fuld kapacitet, og hvis kontrolpunktet endnu ikke er nået.

Hvis en slave 3 enhed skal køre på denne måde, skal den indstilles til STANDBY. Her har S6S (S3) ingen funktion.

Eksempel 3: System med dobbelt kredsløb med flere pumper

Figur 3 viser systemkonfiguration, ledningsføring på stedet og terminaler for ledningsføring på stedet i dette eksempel.

Formål

Formålet med dette system er at holde en buffer på en konstant temperatur og at tilføre belastning fra denne buffer. En enhed, slave 3 (S3), bruges som en reserveenhed.

Indstilling

- Systemet er styret af indgangstemperaturen på vandet.
- Pumperne på slaveenhederne kører kun, når deres kompressor kører (energibesparelse). Pumpen kører i et tidsrum vist ved indstillingen PUMPLAG.
- Pumpen på masterenheden skal køre hele tiden, så den korrekte temperatur kan registreres.
- Slave 3 (S3) er indstillet til at køre, når brugeren trykker på den fjernbetjente start/stop kontakt S6S (S3).
- Slave 1 (S1), slave 2 (S2) og masterenheden (M) tændes og slukkes med brug af den fjernbetjente start/stop kontakt S6S (M), der er tilsluttet masterenheden.
- Man kan ændre kontrolpunktet fra INLETSETP1 til INLETSETP2 med brug af kontakten for valg af dobbelt kontrolpunkt (dual setpoint) S10S, der er tilsluttet masterenheden.

BEMÆRK



K*P kan også være en 24 V DC eller 230 V AC kontaktor.

Parameterindstillinger for enhederne

Menuen brugerindstillinger:

	Slave 3	Slave 2	Slave 1	Master
MODE:	DISCONNECT ON/OFF	NORMAL	NORMAL	NORMAL
PUMP ON IF:	COMPR ON	COMPR ON	COMPR ON	COMPR ON

Inputs/outputs, der kan ændres, skal defineres som følger:

Menu indstilling service:

	Slave 3	Slave 2	Slave 1	Master
Terminal 76-78 S10S DI1	NONE	NONE	NONE	DUAL SETPOINT
Terminal 76-79 S6S DI2	REMOTE ON/OFF	NONE	NONE	REMOTE ON/OFF
Terminal 76-85 DI3	NONE	NONE	NONE	NONE
Terminal 76-86 DI4	NONE	NONE	NONE	NONE
Terminal 8T+8T-R8T AI1	NONE	NONE	NONE	NONE

Bemærkning

Slave 3 kan konfigureres til at starte automatisk, hvis:

- 1 på den anden enhed er i alarmtilstand, eller;
- alle andre enheder kører på fuld kapacitet, og hvis kontrolpunktet endnu ikke er nået.

Hvis en slave 3 enhed skal køre på denne måde, skal den indstilles til STANDBY. Her har S6S (S3) ingen funktion.

KORT BRUGSANVISNING

EWWD-MBYNN Kompakte luftkølede vandkøleenheder

Leverandør af udstyret : _____

Serviceafdeling : _____

.....

.....

Telefon :

Telefon :

UDSTYRETS TEKNISKE DATA

Producent	: DAIKIN EUROPE	Strømforsyning (V/Ph/Hz/A)	:
Model	:	Maksimalt højtryk	:20 bar
Serienummer	:	Driftsvægt (kg) R134a	:
Konstruktionsår	:		

START OG NEDLUKNING

- Start ved at tænde for afbryderen på strømkredsen. Driften af vandkøleanlægget styres nu af den digitale displaykontrolenhed.
- Luk ved at slukke for kontrolenheden og afbryderen på strømkredsen.

ADVARSEL

Nødlukning : Sluk for **afbryderen**, der er placeret på

.....

.....

Luftind- og udsugning : Sørg for, at luften altid kan passere frit for at opnå den maksimale kølekapacitet og forhindre beskadigelse af installationen.

Påfyldning af kølemiddel : Brug kun kølemiddel R134a.

Førstehjælp : I tilfælde af tilskadekomst eller ulykke skal følgende straks underrettes:



➤ **Virksomhedens ledelse** : **Telefon**

➤ **Læge** : **Telefon**

➤ **Brandvæsen** : **Telefon**



