

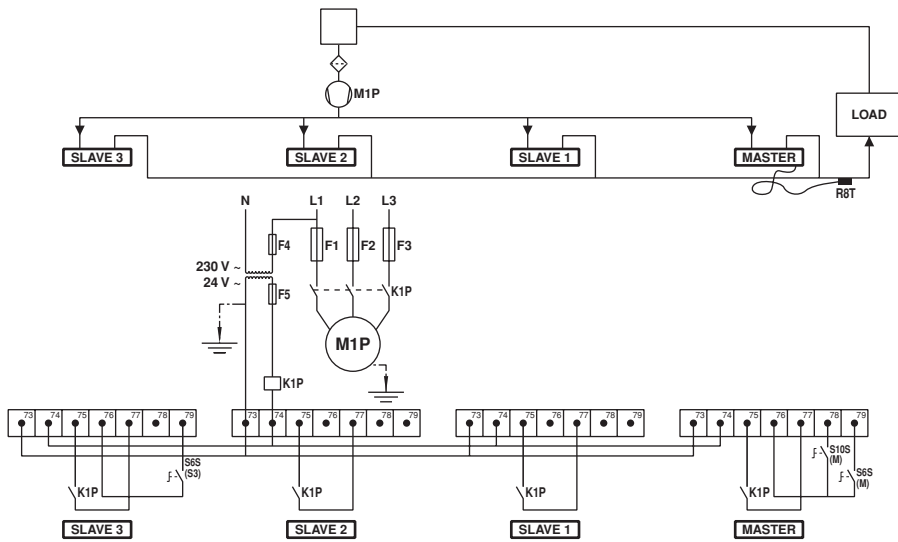
DAIKIN



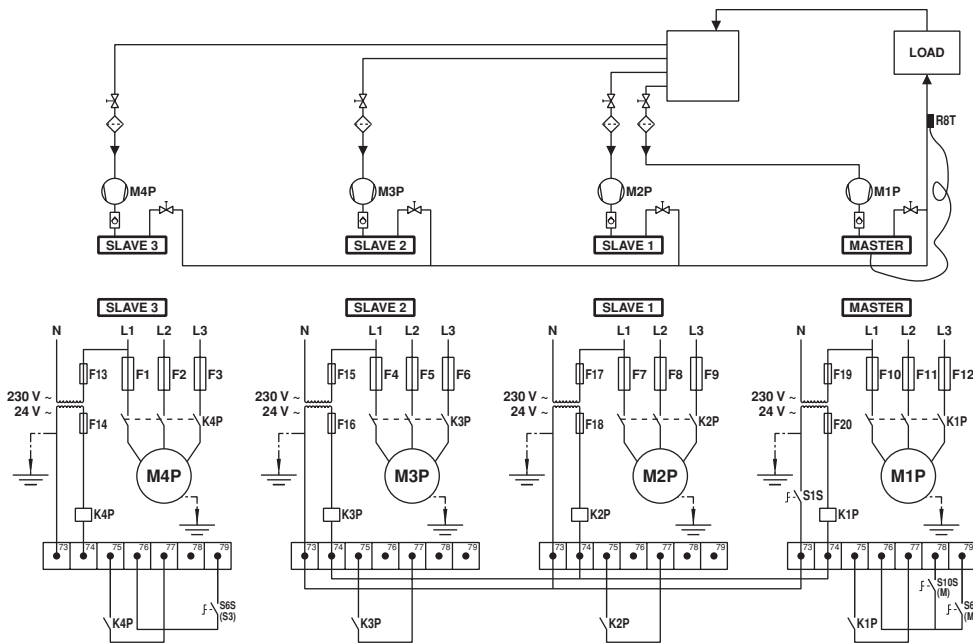
Εγχειρίδιο εγκατάστασης

Συγκρότημα υδρόψυκτων ψυκτών νερού

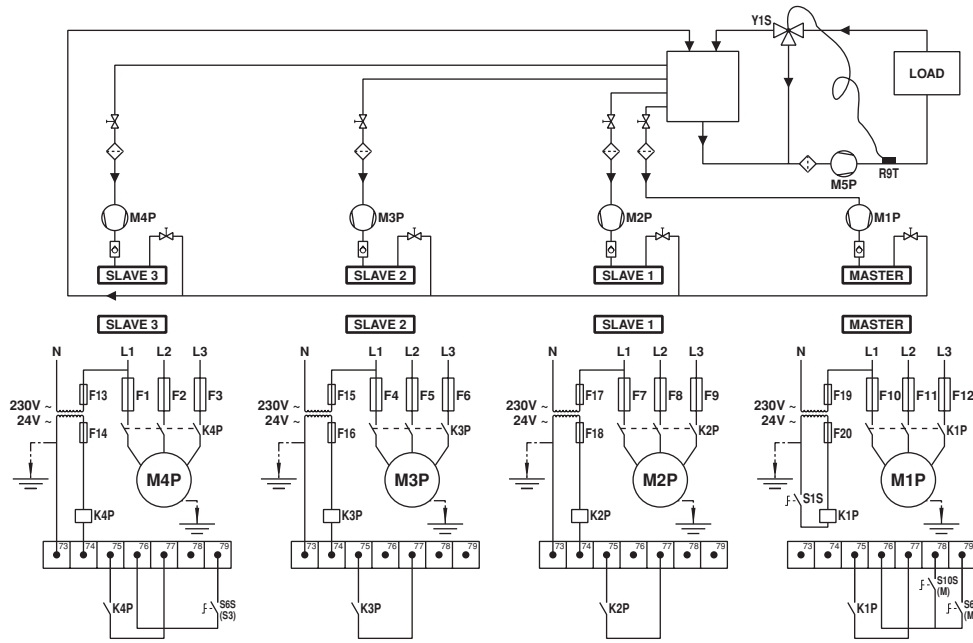
EWWD120MBYNN
EWWD180MBYNN
EWWD240MBYNN
EWWD280MBYNN
EWWD360MBYNN
EWWD440MBYNN
EWWD500MBYNN
EWWD520MBYNN
EWWD540MBYNN



1



2



3

Περιεχόμενα

Σελίδα

Εισαγωγή 1
 Τεχνικές προδιαγραφές..... 1
 Ηλεκτρικές προδιαγραφές 1
 Προαιρετικά και χαρακτηριστικά 1
 Βασικά παρεχόμενα εξαρτήματα..... 2
 Περιοχή λειτουργίας..... 2
 Κύρια εξαρτήματα 2
 Επιλογή της θέσης..... 2
 Επιθεώρηση και μεταφορά της μονάδας 3
 Αποσυσκευασία και εγκατάσταση της μονάδας 3
 Προετοιμασία, έλεγχος και σύνδεση του κυκλώματος νερού 3
 Παροχή, ροή και ποιότητα νερού 5
 Μόνωση σωληνώσεων 5
 Εκροή από τις συσκευές εκτόνωσης της πίεσης..... 5
 Εγκατάσταση καλωδίων..... 5
 Πίνακας εξαρτημάτων 5
 Απαιτήσεις κυκλώματος και καλωδίου ηλεκτρικής τροφοδοσίας 6
 Σύνδεση ηλεκτρικής τροφοδοσίας του υδρόψυκτου ψύκτη νερού..... 6
 Καλώδια διασύνδεσης 6
 Σύνδεση και ρύθμιση ενός συστήματος DICN 6
 Καλώδιο για τον τηλεχειριζόμενο ψηφιακό ελεγκτή 7
 Πριν από την εκκίνηση 7
 Προσαρμογή του μενού συντήρησης..... 8
 Πως να συνεχίσετε 9

Σας ευχαριστούμε που αγοράσατε αυτή τη συσκευή κλιματισμού της Daikin.



ΔΙΑΒΑΣΤΕ ΑΥΤΟ ΤΟ ΕΓΧΕΙΡΙΔΙΟ ΜΕ ΠΡΟΣΟΧΗ ΠΡΟΤΟΥ ΞΕΚΙΝΗΣΤΕ ΤΗΝ ΜΟΝΑΔΑ. ΜΗΝ ΤΟ ΠΕΤΑΤΕ. ΦΥΛΑΞΤΕ ΤΟ ΣΤΟ ΑΡΧΕΙΟ ΣΑΣ ΓΙΑ ΜΕΛΛΟΝΤΙΚΗ ΑΝΑΦΟΡΑ.

ΑΚΑΤΑΛΛΗΛΗ ΕΓΚΑΤΑΣΤΑΣΗ Ή ΠΡΟΣΑΡΜΟΓΗ ΤΟΥ ΕΞΟΠΛΙΣΜΟΥ Ή ΤΩΝ ΠΑΡΕΛΚΟΜΕΝΩΝ ΜΠΟΡΕΙ ΝΑ ΠΡΟΚΑΛΕΣΕΙ ΗΛΕΚΤΡΟΠΛΗΞΙΑ, ΒΡΑΧΥΚΥΚΛΩΜΑ, ΔΙΑΡΡΟΕΣ, ΠΥΡΚΑΓΙΑ Ή ΑΛΛΗ ΒΛΑΒΗ ΣΤΟΝ ΕΞΟΠΛΙΣΜΟ. ΒΕΒΑΙΩΘΕΙΤΕ ΟΤΙ ΧΡΗΣΙΜΟΠΟΙΕΙΤΕ ΜΟΝΟ ΠΑΡΕΛΚΟΜΕΝΑ ΤΑ ΟΠΟΙΑ ΕΧΟΥΝ ΚΑΤΑΣΚΕΥΑΣΤΕΙ ΑΠΟ ΤΗΝ DAIKIN, ΕΙΝΑΙ ΕΙΔΙΚΑ ΣΧΕΔΙΑΣΜΕΝΑ ΓΙΑ ΧΡΗΣΗ ΜΕ ΤΟ ΣΥΓΚΕΚΡΙΜΕΝΟ ΕΞΟΠΛΙΣΜΟ ΚΑΙ ΟΤΙ Η ΕΓΚΑΤΑΣΤΑΣΗ ΤΟΥΣ ΕΧΕΙ ΓΙΝΕΙ ΑΠΟ ΕΠΑΓΓΕΛΜΑΤΙΑ.

ΑΝ ΔΕΝ ΕΙΣΤΕ ΒΕΒΑΙΟΙ ΓΙΑ ΤΙΣ ΔΙΑΔΙΚΑΣΙΕΣ ΕΓΚΑΤΑΣΤΑΣΗΣ Ή ΤΗ ΧΡΗΣΗ, ΕΠΙΚΟΙΝΩΝΗΣΤΕ ΜΕ ΤΟΝ ΑΝΤΙΠΡΟΣΩΠΟ ΤΗΣ DAIKIN ΓΙΑ ΣΥΜΒΟΥΛΕΣ ΚΑΙ ΠΛΗΡΟΦΟΡΙΕΣ.

Εισαγωγή

Τα συγκροτήματα υδρόψυκτων ψυκτών νερού EWWD-MBYNN της Daikin έχουν σχεδιαστεί για εσωτερική εγκατάσταση και χρησιμοποιούνται μόνο για εφαρμογές ψύξης. Οι μονάδες είναι διαθέσιμες σε 9 βασικά μεγέθη με ονομαστικές ικανότητες ψύξης που κυμαίνονται από 120 μέχρι 540 kW.

Για τον κλιματισμό του αέρα, οι μονάδες EWWD μπορούν να συνδυαστούν με μονάδες ανεμιστήρων στοιχείου ή επεξεργασίας αέρα της Daikin. Μπορούν επίσης να χρησιμοποιηθούν για παροχή νερού για ψύξη επεξεργασίας.

Το παρόν εγχειρίδιο εγκατάστασης περιγράφει τις διαδικασίες για την αποσυσκευασία, εγκατάσταση και σύνδεση των μονάδων EWWD.

Τεχνικές προδιαγραφές⁽¹⁾

Μοντέλο EWWD	120	180	240
Διαστάσεις ΥxΠxΒ (mm)	1014x2672x930		
Βάρος			
• βάρος μηχανήματος (kg)	1000	1273	1527
• λειτουργικό βάρος (kg)	1032	1318	1588
Συνδέσεις			
• Είσοδος/έξοδος ψυχρού νερού ⁽¹⁾ (ίντσες)	3" OD (76 χλστ OD)	3" (88,9 χλστ OD)	
• Είσοδος/έξοδος νερού συμπυκνωτή ⁽¹⁾ (ίντσες)	2-1/2"	3" (88,9 χλστ OD)	

Μοντέλο EWWD	280	360	440
Διαστάσεις ΥxΠxΒ (mm)	1014x2672x930	2000x2672x930	
Βάρος			
• βάρος μηχανήματος (kg)	1613	2546	2800
• λειτουργικό βάρος (kg)	1693	2636	2902
Συνδέσεις			
• Είσοδος/έξοδος ψυχρού νερού ⁽¹⁾ (ίντσες)	3" (88,9 χλστ OD)		
• Είσοδος/έξοδος νερού συμπυκνωτή ⁽¹⁾ (ίντσες)	3" (88,9 χλστ OD)		

Μοντέλο EWWD	500	520	540
Διαστάσεις ΥxΠxΒ (mm)	2000x2672x898		
Βάρος			
• βάρος μηχανήματος (kg)	3034	3150	3346
• λειτουργικό βάρος (kg)	3156	3281	3485
Συνδέσεις			
• Είσοδος/έξοδος ψυχρού νερού ⁽¹⁾ (ίντσες)	3" (88,9 χλστ OD)		
• Είσοδος/έξοδος νερού συμπυκνωτή ⁽¹⁾ (ίντσες)	3" (88,9 χλστ OD)		

(1) Victaulic® ένωση

Ηλεκτρικές προδιαγραφές⁽¹⁾

Μοντέλο EWWD	120-540
Κύκλωμα παροχής	
• Φάση	3~
• Συχνότητα (Hz)	50
• Τάση (V)	400
• Ανοχή τάσης (%)	±10

Προαιρετικά και χαρακτηριστικά ⁽¹⁾

Προαιρετικά

- Βαλβίδα διακοπής αναρρόφησης
- Αμπερόμετρο και βολτόμετρο
- Κεντρικός διακόπτης απομόνωσης
- Διπλή ανακουφιστική βαλβίδα πίεσης στο συμπυκνωτή
- Κιτ χαμηλού θορύβου
- Σύνδεση BMS (MODBUS/J-BUS, BACNET, LON)

Εφαρμογές

- Εφαρμογή γλυκόλης για θερμοκρασία εξόδου του νερού από τον εξατμιστή μέχρι -10°C
- Ολοκληρωμένο Δίκτυο Ψύκτη Daikin (DICN)
- Ηλεκτρομαγνητική βαλβίδα γραμμής υγρού
- Θυρίδα επιθεώρησης με ένδειξη υγρασίας
- Επαφές χωρίς τάση
 - κανονική λειτουργία/επαφή αντλιάς
 - ένδειξη βλάβης
 - κύκλωμα λειτουργίας 1
 - κύκλωμα λειτουργίας 2 (μόνο για το EWWD360~540)

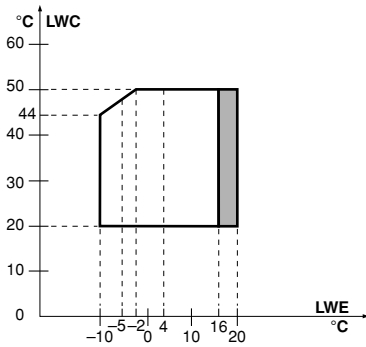
(1) Συμβουλευτείτε το εγχειρίδιο λειτουργίας ή το βιβλίο τεχνικών δεδομένων για τον πλήρη κατάλογο των προδιαγραφών, των επιλογών και των χαρακτηριστικών.

- Ρυθμιζόμενες επαφές χωρίς τάση
 - 100% σήμα μονάδας
 - δευτερή αντλία εξατμιστή
 - αντλία συμπυκνωτή
 - Βαλβίδα αντιστροφής ψύξης/θέρμανσης
- Ρυθμιζόμενες εισοδοί απομακρυσμένων λειτουργιών
 - τηλεχειριζόμενη εκκίνηση/διακοπή
 - διπλό σημείο ρύθμισης
 - ενεργοποίηση/απενεργοποίηση περιορισμού απόδοσης⁽²⁾
 - λειτουργία ψύξης/θέρμανσης με τηλεχειρισμό
- Μεταβλητή αναλογική εισόδος
 - σήμα σημείου ρύθμισης (αυτόνομη μονάδα ή βοηθητική μονάδα 1 σε ένα σύστημα DICN) 0/1 V, 0/10 V, 0/20 mA ή 4/20 mA
 - αισθητήρας νερού εξόδου του εξατμιστή ενός συστήματος DICN (μόνο σε κύρια μονάδα)
- Επιλογή από πληθώρα γλωσσών
- Χρονοδιακόπτης προγραμματισμού
- Κυμαινόμενο σημείο ρύθμισης

Βασικά παρεχόμενα εξαρτήματα

- Κιτ φίλτρου για εγκατάσταση στο μπροστινό μέρος του στομίου εισόδου νερού του εξατμιστή.

Περιοχή λειτουργίας



- LWC Θερμοκρασία εξερχόμενου νερού από το συμπυκνωτή
- LWE Θερμοκρασία εξόδου νερού στον εξατμιστή
- Βασική περιοχή λειτουργίας
- Περιοχή για λειτουργία απόσυρσης

Κύρια εξαρτήματα (συμβουλευτείτε το εμποπτικό διάγραμμα που παρέχεται με τη μονάδα)

- 1 Συμπιεστής
- 2 Εξατμιστής
- 3 Συμπυκνωτής
- 4 Κιβώτιο διακοπών
- 5 Κιβώτιο διακοπών συμπιεστή
- 6 Συμπυκνωτής καθαρισμού αέρος
- 7 Συμπυκνωτής αποστράγγισης νερού
- 8 Βαλβίδα πληρώσεως
- 9 Βαλβίδα ασφαλείας
- 10 Διακόπτης υψηλής πίεσεως
- 11 Ξηραντήρας
- 12 Εισόδος ψυχρού νερού
- 13 Εξοδος ψυχρού νερού
- 14 Εξοδος νερού του συμπυκνωτή
- 15 Εισόδος νερού του συμπυκνωτή
- 16 Αισθητήρας θερμοκρασίας εισερχόμενου νερού (R3T)
- 17 Αισθητήρας θερμοκρασίας εξερχόμενου νερού (R4T)
- 18 Βαλβίδα διακοπής εκροής
- 19 Αισθητήρας θερμοκρασίας εισερχόμενου νερού στο συμπυκνωτή
- 20 Ελεγκτής ψηφιακής εμφάνισης (δεδομένων)
- 21 Διακοπή λειτουργίας (S5E)
- 22 Εισόδος τροφοδοσίας
- 23 Εισόδος καλωδίωσης στο χώρο εγκατάστασης
- 24 Μπουλόνια με οπή (θηλιά) για ανύψωση
- 25 Δοκός μετακίνησης
- 26 Σωλήνας μεταφοράς υγρού με σφαιρική βαλβίδα
- 27 Κύριος διακόπτης απομόνωσης (προαιρετικός - S13S)
- 28 Φίλτρο
- 29 Διακόπτης ροής

Επιλογή της θέσης

Αυτό το προϊόν είναι Α κατηγορίας. Σε οικιακά περιβάλλοντα το προϊόν ενδέχεται να προκαλέσει ραδιοφωνικές παρεμβολές, περίπτωση κατά την οποία ο χρήστης μπορεί να κληθεί να λάβει επαρκή μέτρα.

Οι μονάδες είναι σχεδιασμένες για εσωτερική εγκατάσταση και θα πρέπει να τοποθετηθούν σε θέση που πληρεί τις παρακάτω απαιτήσεις:

1. Η θεμελίωση είναι αρκετά ανθεκτική για να φέρει το βάρος της μονάδας και το πάτωμα είναι επίπεδο για να αποφεύγονται οι κραδασμοί και η δημιουργία θορύβου.
2. Ο χώρος γύρω από τη μονάδα είναι επαρκής για το σέρβις.
3. Δεν υπάρχει κίνδυνος πυρκαγιάς λόγω διαρροής εύφλεκτου αερίου.
4. Επιλέξτε τη θέση εγκατάστασης της μονάδας με τέτοιο τρόπο ώστε ο ήχος που θα προκαλείται από τη μονάδα να μην ενοχλεί κανένα.
5. Βεβαιωθείτε ότι το νερό δεν θα προκαλέσει καταστροφές στο χώρο σε περίπτωση που στάξει από τη μονάδα.

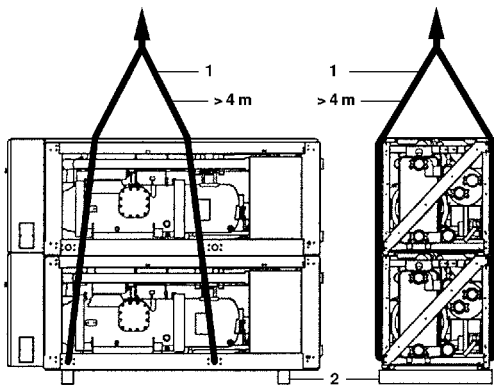
ΣΗΜΕΙΩΣΗ Η λειτουργία μείωσης περιορίζεται σε μία ώρα το πολύ.



(2) Μπορεί να χρησιμοποιηθεί για ανακοπή της λειτουργίας κατά τη νύχτα ή/και περιορισμό της αιχμής ισχύος: Σε μία επαφή χωρίς τάση βρίσκεται συνδεδεμένος ένας μετρητής ενέργειας. Όταν ενεργοποιηθεί η επαφή, το κύκλωμα 1/2 θα περιοριστεί σε ένα προρυθμισμένο ποσοστό απόδοσης.

Επιθεώρηση και μεταφορά της μονάδας

Κατά την παράδοση, πρέπει να ελέγχονται οι μονάδες και οποιαδήποτε ζημιά να αναφέρεται αμέσως στον αρμόδιο υπάλληλο παραπόνων της μεταφορικής εταιρείας.



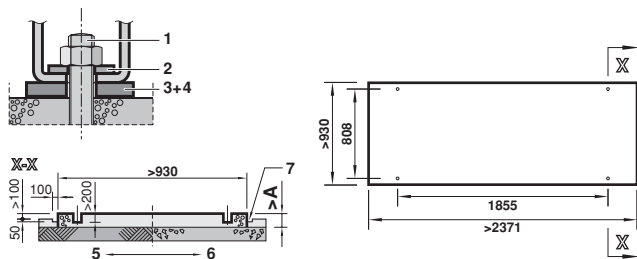
Κατά τη μεταφορά της μονάδας, πρέπει να λάβετε υπόψη τα εξής:

- 1 Ανυψώστε τη μονάδα κατά προτίμηση με ένα γερανό και μάντες σύμφωνα με τις οδηγίες πάνω στη μονάδα. Το μήκος των σχοινιών (1) που θα χρησιμοποιηθούν για την ανύψωση θα πρέπει να είναι τουλάχιστο 4 μέτρα το κάθε ένα.
- 2 Η μονάδα φεύγει από το εργοστάσιο με δοκάρια (2) στο κάτω μέρος. Αυτά θα πρέπει να αφαιρεθούν πριν από την εγκατάσταση.

ΣΗΜΕΙΩΣΗ Προσπαθήστε να μειώσετε τη χρήση δραπάνου στη μονάδα στο ελάχιστο. Αν η χρήση δραπάνου είναι αναπόφευκτη, αφαιρέστε προσεκτικά τα ρινίσματα σιδήρου για να αποφύγετε επιφανειακή σκουριά!

Αποσυσκευασία και εγκατάσταση της μονάδας

- 1 Αφαιρέστε τα ξύλινα δοκάρια από τη μονάδα.
- 2 Εγκαταστήστε αντικραδασμικές βάσεις στήριξης στην περίπτωση που σε μια εγκατάσταση ο θόρυβος και οι κραδασμοί μπορεί να δημιουργούν προβλήματα.
- 3 Τοποθετήστε τη μονάδα σε στερεή και επίπεδη βάση. Η μονάδα μπορεί να εγκατασταθεί πάνω σε συμπαγή βάση. Συνιστάται να στερεώσετε τη μονάδα πάνω στη βάση από μπετόν με μπουλόνια αγκύρωσης.



- 1 Αγκύριο
- 2 Παράκυκλος
- 3 Ελαστική πλακέτα
- 4 Ακατέργαστο φίλτρο ή ελαστική επίστρωση
- 5 Γείωση
- 6 Βάση από μπετόν
- 7 Αυλάκι

- Στερεώστε τα μπουλόνια στήριξης μέσα στη θεμελίωση από μπετόν. Όταν στο τέλος στερεώσετε τη μονάδα χρησιμοποιώντας αυτά τα μπουλόνια στήριξης, βεβαιωθείτε ότι οι ροδέλες για το κανάλι DIN434 και τα δύο ελαστικά ελάσματα η προμήθεια των οποίων γίνεται τοπικά καθώς και ο φελλός ή τα φύλλα ελαστικού, για καλύτερη προστασία από δονήσεις η προμήθεια των οποίων γίνεται επί τόπου θα τοποθετηθούν σύμφωνα με τις οδηγίες.
- Η βάση από μπετόν θα πρέπει να είναι κατά προσέγγιση 100 χιλ. υψηλότερη από την επιφάνεια του δαπέδου για διευκόλυνση στην αποχέτευση και για καλύτερη εκκένωση.

ΜΟΝΤΕΛΟ	Μπουλόνι αγκύρωσης		
	A	Μέγεθος	Ποσότητα
EWWD120+180	300	M20x200	4
EWWD240+280	350	M20x200	4
EWWD360-540	350	M20x270	4

- Βεβαιωθείτε ότι η επιφάνεια της βάσης είναι ομοιόμορφη και επίπεδη.

ΣΗΜΕΙΩΣΗ



- Οι μετρήσεις του πίνακα βασίζονται στο γεγονός ότι η βάση έχει γίνει στο έδαφος ή επάνω σε δάπεδο από μπετόν. Στην περίπτωση όπου η βάση έχει γίνει πάνω σε συμπαγές δάπεδο, είναι πιθανόν να περιλαμβάνεται το πάχος του μπετόν σε αυτό της βάσης.
- Στην περίπτωση όπου η βάση έχει γίνει πάνω σε δάπεδο από μπετόν, βεβαιωθείτε ότι υπάρχει ένα αυλάκι όπως φαίνεται στο σχήμα. Έχει μεγάλη σημασία να απομακρύνονται τα νερά της εκκένωσης ανεξάρτητα από το αν η βάση έχει γίνει σε έδαφος ή σε μπετόν (λούκι αποχέτευσης).
- Το μίγμα του μπετόν είναι: τσιμέντο 1, άμμος 2 και χαλίκι 3. Τοποθετήστε μπετόβεργες διαμέτρου Ø10 σε απόσταση 300 χλστ. Οι γωνίες της βάσης από μπετόν θα πρέπει λειανθούν.

Προετοιμασία, έλεγχος και σύνδεση του κυκλώματος νερού

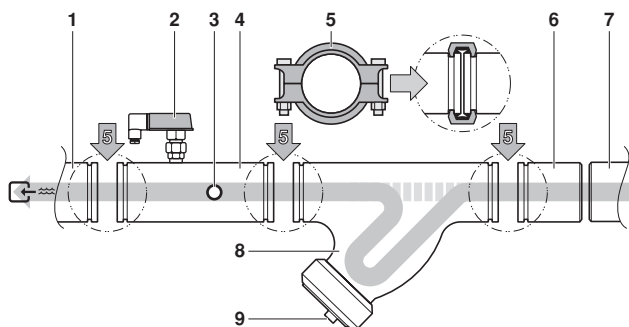
Οι μονάδες είναι εξοπλισμένες με μία είσοδο και μία έξοδο νερού για σύνδεση με το κύκλωμα ψυχρού νερού. Η εγκατάσταση αυτού του κυκλώματος πρέπει να γίνεται από αδειούχο τεχνικό και πρέπει να είναι σύμφωνη με όλους τους σχετικούς Ευρωπαϊκούς και εθνικούς κανονισμούς.



Αν εισέλθει αέρας ή σκόνη στο κύκλωμα νερού, μπορεί να προκληθούν προβλήματα. Γι αυτό, έχετε πάντοτε υπόψη σας τα ακόλουθα όταν συνδέετε το κύκλωμα νερού:

1. Χρησιμοποιήστε μόνο καθαρούς σωλήνες.
2. Κρατήστε το άκρο του σωλήνα προς τα κάτω όταν αφαιρείτε τα γρέζια.
3. Καλύψτε το άκρο του σωλήνα όταν τον περνάτε μέσα από τοίχο για να μην μπει σκόνη και βρομιά

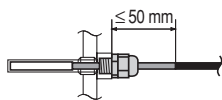
- 1 Προετοιμάστε τη μονάδα για σύνδεση με το κύκλωμα νερού
Στη μονάδα περιλαμβάνεται ένα κουτί που περιέχει Victaulic® τις ενώσεις και ένα φίλτρο.



- 1 Είσοδος νερού του εξατμιστή
- 2 Διακόπτης ροής
- 3 Αισθητήρας εισερχόμενου νερού
- 4 Σωλήνας εισόδου νερού που περιέχει το διακόπτη ροής και αισθητήρας θερμοκρασίας εισόδου νερού
- 5 Victaulic® ένωση
- 6 Αντικριστός σωλήνας
- 7 Κύκλωμα σωλήνωσης πεδίου νερού
- 8 Φίλτρο
- 9 Κάλυμμα της άκρης του φίλτρου

Για να μην προκληθεί ζημιά στα εξαρτήματα της μονάδας κατά τη μεταφορά, ο σωλήνας της εισόδου νερού με το διακόπτη ροής και τον αισθητήρα θερμοκρασίας της εισόδου νερού, και ο σωλήνας της εξόδου νερού μαζί με τον αισθητήρα θερμοκρασίας της εξόδου νερού δεν είναι εγκαταστημένα από το εργοστάσιο.

- Σύνδεση του σωλήνα εισόδου νερού που περιέχει το διακόπτη ροής και του αισθητήρα θερμοκρασίας εισόδου νερού: (όχι για EWWD120)
Ο σωλήνας εισόδου νερού που περιέχει το διακόπτη ροής και τον αισθητήρα θερμοκρασίας εισόδου νερού εγκαθίσταται στα πλαίσια της εισόδου νερού του εξατμιστή (εξατμιστών) και είναι μονωμένος από πριν. Κόψτε τους τυλιγμένους μάντες και συνδέστε τους σωλήνες με την είσοδο του εξατμιστή χρησιμοποιώντας τις παρεχόμενες Victaulic® ενώσεις).
- Σύνδεση του σωλήνα της εξόδου νερού που περιέχει τον αισθητήρα θερμοκρασίας εξόδου νερού: (όχι για EWWD120)
Ο σωλήνας εξόδου νερού που περιέχει τον αισθητήρα θερμοκρασίας νερού εξόδου εγκαθίσταται στα πλαίσια της εξόδου νερού του εξατμιστή και είναι μονωμένος από πριν. Κόψτε τους τυλιγμένους μάντες και συνδέστε τους σωλήνες με την έξοδο (ή εξόδους) του εξατμιστή χρησιμοποιώντας τις παρεχόμενες Victaulic® ενώσεις).
- Μετά την εγκατάσταση των σωλήνων εισόδου και εξόδου νερού, και σαν γενικός κανόνας για όλες τις άλλες μονάδες, συνιστάται να ελέγχεται το βάθος εισαγωγής των αισθητήρων θερμοκρασίας νερού μέσα στους σωλήνες σύνδεσης, πριν από τη λειτουργία (βλ. εικόνα).



■ Σύνδεση φίλτρου

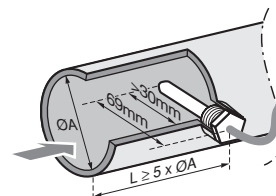


- Τα εξαρτήματα του φίλτρου που παρέχονται με τη μονάδα πρέπει να εγκατασταθούν μπροστά από την είσοδο του εξατμιστή με τις παρεχόμενες Victaulic® ενώσεις όπως φαίνεται στην εικόνα. Το φίλτρο πρέπει να έχει οπές διαμέτρου 1,0 χλστ για να μην φράζει ο εξατμιστής.
- Η εσφαλμένη εγκατάσταση του φίλτρου είναι βέβαιο ότι θα προκαλέσει σοβαρή ζημιά στον εξοπλισμό (ψύξη του εξατμιστή).

Μία θύρα που φυσάει τον αέρα προς τα κάτω και χρησιμοποιείται για την έκπλυση υγρών και συσσωρευμένου υλικού από το εσωτερικό του φίλτρου, μπορεί να συνδεθεί με το κάλυμμα της άκρης του φίλτρου.

- Σύνδεση των αντικριστών σωλήνων
Συγκολήστε τους αντικριστούς σωλήνες που έχετε προμηθευτεί, με τα άκρα του κυκλώματος νερού και συνδέστε τους με τη μονάδα χρησιμοποιώντας τις Victaulic® ενώσεις.
- 2 Κρουνοί εκκένωσης θα πρέπει να παρέχονται σε όλα τα χαμηλά σημεία του συστήματος για να επιτρέπουν πλήρη εκκένωση του κυκλώματος κατά τη διάρκεια της συντήρησης ή σε περίπτωση διακοπής λειτουργίας. Μία τάπα εκκένωσης παρέχεται για την εκκένωση του συμπυκνωτή. Κατά τη διάρκεια αυτής της εργασίας, αφαιρέστε επίσης τις τάπες εξαερισμού (ανατρέξτε στο γενικό διάγραμμα).
- 3 Ανοίγματα εξαερισμού θα πρέπει να παρέχονται σε όλα τα υψηλά σημεία του συστήματος. Τα ανοίγματα εξαερισμού θα πρέπει να βρίσκονται σε σημεία που θα είναι εύκολα στην πρόσβαση για συντήρηση. Μία τάπα αέρα παρέχεται στον εξατμιστή (συμβουλευτείτε το εποπτικό διάγραμμα).
- 4 Θα πρέπει να τοποθετηθούν στη μονάδα βαλβίδες απομόνωσης ώστε να μπορεί να πραγματοποιηθεί κανονικά η συντήρηση χωρίς να χρειάζεται εκκένωση του συστήματος.
- 5 Συνιστάται η τοποθέτηση αποσβεστήρων κραδασμών σε όλες τις σωληνώσεις νερού που συνδέονται με τον ψύκτη, για να αποφύγετε κάμψη των σωληνώσεων και μετάδοση κραδασμών και θορύβου.
- 6 Για μονάδες σε διάταξη DICN με κοινό έλεγχο εξαγόμενου νερού, βεβαιωθείτε ότι προβλέπεται μία οπή εισαγωγής για τον πρόσθετο αισθητήρα θερμοκρασίας νερού. Ο αισθητήρας και το στήριγμα του αισθητήρα είναι προαιρετικά εξαρτήματα.

Η οπή εισαγωγής θα είναι 1/4" GAS με θηλυκό σπείρωμα και πρέπει να βρίσκεται στην μικτή ροή νερού των ψυκτών. Βεβαιωθείτε ότι το άκρο του αισθητήρα βρίσκεται μέσα στη ροή του νερού και ότι το μήκος του ευθύγραμμου τμήματος του σωλήνα (L) είναι τουλάχιστο 10x της διαμέτρου του σωλήνα (A) πριν από τον αισθητήρα.



Επιλέξτε τη θέση εισαγωγής με τρόπο ώστε το μήκος του καλωδίου του αισθητήρα (12 m) να έχει αρκετό μήκος για να τοποθετηθεί στην κύρια PCB.

Παροχή, ροή και ποιότητα νερού

Για να διασφαλίσετε τη σωστή λειτουργία της μονάδας, η ροή του νερού μέσα από τον εξατμιστή πρέπει να είναι εντός της περιοχής λειτουργίας, όπως καθορίζεται στον πίνακα που ακολουθεί, έτσι ώστε το σύστημα να χρειάζεται ελάχιστο όγκο νερού.

Μοντέλο	Ελάχιστη ροή νερού	Μέγιστη ροή νερού
EWWD120	175 l/min	700 l/min
EWWD180	265 l/min	1070 l/min
EWWD240	350 l/min	1400 l/min
EWWD280	400 l/min	1600 l/min
EWWD360	525 l/min	2100 l/min
EWWD440	625 l/min	2500 l/min
EWWD500	700 l/min	2800 l/min
EWWD520	750 l/min	3000 l/min
EWWD540	800 l/min	3200 l/min

Ο ελάχιστος όγκος νερού v [l] στο σύστημα πρέπει επιπλέον να πληρεί τα παρακάτω κριτήρια:

$$v > (Q/2) \times t / (C \times \Delta T)$$

- Q η υψηλότερη ψυκτική απόδοση της μονάδας στο χαμηλότερο βήμα απόδοσης μέσα στην περιοχή εφαρμογής (kW)
- t χρονοδιακόπτης αποφυγής ανακύκλωσης της μονάδας (AREC)/2(s)=300 s
- C ειδική θερμοχωρητικότητα του ψυκτικού μέσου (kJ/kg°C) = 4,186 kJ/kg°C για νερό
- ΔT Διαφορά θερμοκρασίας μεταξύ έναρξης και λήξης του συμπιεστή.
 $\Delta T = a + 2b + c$
(για τον καθορισμό των a, b και c συμβουλευτείτε το εγχειρίδιο λειτουργίας)

ΣΗΜΕΙΩΣΗ



Για μονάδες σε διάταξη DICN, ο ελάχιστος απαιτούμενος όγκος νερού στο σύστημα πρέπει να είναι ίσος με τον μεγαλύτερο από τους ελάχιστους απαιτούμενους όγκους κάθε ξεχωριστού ψύκτη στο σύστημα.

Η ποιότητα του νερού θα πρέπει να είναι σύμφωνα με τις προδιαγραφές που σημειώνονται στον παρακάτω πίνακα.

		νερό κυκλοφορίας	νερό τροφοδοσίας	τάσεις αν ξεπεράσει τα κριτήρια
Σημεία που πρέπει να ελέγχονται				
pH	στους 25°C	6,8~8,0	6,8~8,0	οξειδωση+πουρί
Ηλεκτρική αγωγιμότητα	[mS/m] στους 25°C	<40	<30	οξειδωση+πουρί
Ιόντα χλωρίου	[mg Cl ⁻ /l]	<50	<50	οξειδωση
Ιόντα θειικών αλάτων	[mg SO ₄ ²⁻ /l]	<50	<50	οξειδωση
Αλκαλικότητα-M (pH 4,8)	[mg CaCO ₃ /l]	<50	<50	πουρί
Ολική σκληρότητα	[mg CaCO ₃ /l]	<70	<70	πουρί
Σκληρότητα ασβεστίου	[mg CaCO ₃ /l]	<50	<50	πουρί
Ιόντα πυριτίου	[mg SiO ₂ /l]	<30	<30	πουρί
Σημεία που πρέπει να συμβουλευέστε				
Σίδηρος	[mg Fe/l]	<1,0	<0,3	οξειδωση+πουρί
Χαλκός	[mg Cu/l]	<1,0	<0,1	οξειδωση
Ιόντα θειούχων αλάτων	[mg S ²⁻ /l]	μη ανιχνεύσιμα	μη ανιχνεύσιμα	οξειδωση
Ιόντα αμμωνιακών αλάτων	[mg NH ₄ ⁺ /l]	<1,0	<0,1	οξειδωση
Υπόλοιπα χλωριούχα άλατα	[mg Cl/l]	<0,3	<0,3	οξειδωση
Ελεύθερα καρβίδια	[mg CO ₂ /l]	<4,0	<4,0	οξειδωση
Δείκτης σταθερότητας		—	—	οξειδωση+πουρί



Η πίεση του νερού δεν πρέπει να ξεπερνά τη μέγιστη πίεση λειτουργίας των 10 bar.

ΣΗΜΕΙΩΣΗ



Εγκαταστήστε ικανοποιητικά μέτρα προστασίας στο κύκλωμα νερού για να εξασφαλίσετε ότι η πίεση του νερού δεν θα ξεπεράσει ποτέ την μέγιστη επιτρεπόμενη πίεση λειτουργίας.

Μόνωση σωληνώσεων

Ολόκληρο το κύκλωμα νερού, συμπεριλαμβανομένων όλων των σωληνώσεων, θα πρέπει να μονωθεί για την αποφυγή δημιουργίας συμπυκνώματος και μείωσης της ψυκτικής ικανότητας.

Κατά τη διάρκεια του χειμώνα προστατέψτε τις σωληνώσεις από το πάγωμα του νερού χρησιμοποιώντας π.χ. αντίσταση ή διάλυμα γλυκόλης (π.χ. χρησιμοποιώντας ένα διάλυμα γλυκόλης ή θερμαντήρα ταινίας).

Εκροή από τις συσκευές εκτόνωσης της πίεσης

Εκροή της ψυκτικής ουσίας μέσα στην περιοχή της εγκατάστασης πρέπει να πραγματοποιείται σύμφωνα με τους τοπικούς κανονισμούς. Αν απαιτείται, είναι δυνατό να συνδεθεί ένας σωλήνας 1" σε κάθε βαλβίδα εκτόνωσης της πίεσης στο συμπυκνωτή.

Η διατομή και ο μήκος της γραμμής εκροής πρέπει να συμμορφώνονται με τους τοπικούς κανονισμούς.

Εγκατάσταση καλωδίων



Όλη η ηλεκτρολογική εγκατάσταση πρέπει να γίνει από αδειούχο ηλεκτρολόγο και πρέπει να συμμορφώνεται με τους σχετικούς Ευρωπαϊκούς και εθνικούς κανονισμούς.

Η ηλεκτρολογική εγκατάσταση πρέπει να πραγματοποιηθεί σύμφωνα με το καλωδιακό διάγραμμα που παρέχεται μαζί με τη μονάδα και τις οδηγίες που δίνονται παρακάτω.

Βεβαιωθείτε ότι χρησιμοποιείτε ένα αποκλειστικό ηλεκτρικό κύκλωμα. Ποτέ μη χρησιμοποιείτε κύκλωμα παροχής στο οποίο συνδέονται και άλλες συσκευές.

ΣΗΜΕΙΩΣΗ



Επαληθεύστε στο καλωδιακό διάγραμμα όλες τις ηλεκτρικές ενέργειες που αναφέρονται παρακάτω για να κατανοήσετε τη λειτουργία της μονάδας πιο καλά.

Πίνακας εξαρτημάτων

F1,2,3U	Κύριες ασφάλειες για τη μονάδα
H1,4P	Ενδεικτική λυχνία γενικής λειτουργίας
H2,5P	Ενδεικτική λυχνία συναγερμού
H3,6P	Λαμπτήρας ένδειξης λειτουργίας του συμπιεστή
L1,2,3	Ακροδέκτες τροφοδοσίας
PE	Κεντρική τερματική γείωση
S6S	Ρυθμιζόμενη είσοδος 1
S8L	Διακόπτης ροής
S9L	Επαφή που κλείνει αν λειτουργεί η αντλία
S10S	Ρυθμιζόμενη είσοδος 2
S11S	Ρυθμιζόμενη είσοδος 3
S12S	Ρυθμιζόμενη είσοδος 4
S13S	Κεντρικός διακόπτης απομόνωσης
- - -	Εγκατάσταση Καλωδίων

Απαιτήσεις κυκλώματος και καλωδίου ηλεκτρικής τροφοδοσίας

- 1 Η παροχή ηλεκτρικής τροφοδοσίας προς τη μονάδα θα πρέπει να διαμορφωθεί έτσι ώστε να συνδέεται και να αποσυνδέεται ανεξάρτητα με την ηλεκτρική παροχή προς άλλα είδη της εγκατάστασης και τον εξοπλισμό γενικότερα.
- 2 Ένα κύκλωμα τροφοδοσίας θα πρέπει να παρέχεται για σύνδεση της μονάδας. Αυτό το κύκλωμα πρέπει να προστατεύεται μέσω των απαραίτητων διατάξεων ασφαλείας, δηλ. ένα αυτόματο διακόπτη, μία ηλεκτρική ασφάλεια βραδείας τήξης σε κάθε φάση και ένα ανιχνευτή διαρροής προς τη γη. Οι συνιστώμενες ασφάλειες αναφέρονται στο κυκλωματικό διάγραμμα που παρέχεται μαζί με τη μονάδα. Οι συνιστώμενες ασφάλειες αναφέρονται στο κυκλωματικό διάγραμμα που παρέχεται μαζί με τη μονάδα.
Για σύστημα με ψύκτες σε διάταξη DICN, βεβαιωθείτε ότι θα παρέχετε ένα ξεχωριστό κύκλωμα ηλεκτρικής τροφοδοσίας για κάθε ψύκτη.



Κλείστε τον διακόπτη απομόνωσης ρεύματος προτού πραγματοποιήσετε οποιαδήποτε σύνδεση (κλείστε τον αυτόματο διακόπτη, αφαιρέστε ή διακόψτε τις ασφάλειες).

Σύνδεση ηλεκτρικής τροφοδοσίας του υδρόψυκτου ψύκτη νερού

- 1 Χρησιμοποιώντας το κατάλληλο καλώδιο, συνδέστε το κύκλωμα παροχής ρεύματος στους ακροδέκτες L1, L2 και L3 της μονάδας.
Σε περίπτωση που έχει τοποθετηθεί ο πρόσθετος "διακόπτης απομόνωσης ηλεκτρικής παροχής" στη μονάδα, το κύκλωμα τροφοδοσίας πρέπει να συνδεθεί στους ακροδέκτες 2, 4 και 6 του διακόπτη απομόνωσης παροχής.
- 2 Συνδέστε τον αγωγό γείωσης (κίτρινος/πράσινος) στον ακροδέκτη γείωσης PE.

Καλώδια διασύνδεσης



Θα πρέπει να εγκατασταθεί μία επαφή ενδασφάλισης της αντλίας **κοντά στη σύνδεση του διακόπτη ροής** για να αποφευχθεί η λειτουργία της μονάδας χωρίς ροή νερού. Ένας ακροδέκτης παρέχεται στον ηλεκτρικό πίνακα για την ηλεκτρική σύνδεση της επαφής ενδασφάλισης.

Για μονάδες σε διάταξη DICN, κάθε ψύκτης μπορεί να έχει είτε ξεχωριστό κυκλοφορητή ή 1 αντλία μπορεί να εκκενώνει νερό σε έναν διανομέα που παρέχει νερό σε πολλαπλούς ψύκτες.

Και στις δύο περιπτώσεις όλες οι μονάδες θα πρέπει να είναι εφοδιασμένες με μία επαφή ενδασφάλισης!

ΣΗΜΕΙΩΣΗ



Υπό κανονικές συνθήκες η μονάδα δεν θα λειτουργήσει εάν δεν υπάρχει ροή χάρη στον εγκαταστημένο διακόπτη ροής.

Όμως για να είστε απολύτως βέβαιοι θα **πρέπει** να εγκαταστήσετε την επαφή ενδασφάλισης της αντλίας κοντά στη σύνδεση του διακόπτη ροής.

Η λειτουργία της μονάδας χωρίς ροή θα έχει ως αποτέλεσμα σοβαρή βλάβη της μονάδας (ψύξη του εξαρτήματος).

- Επαφές χωρίς τάση
Ο ελεγκτής παρέχεται με μερικές επαφές χωρίς τάση για να δείχνουν την κατάσταση της μονάδας. Αυτές οι επαφές χωρίς τάση μπορούν να συνδεθούν όπως περιγράφεται στο καλωδιακό διάγραμμα. Το μέγιστο επιτρεπόμενο ρεύμα είναι 4 A.

- Απομακρυσμένες εισόδους
Εκτός από τις επαφές χωρίς τάση, υπάρχει επίσης δυνατότητα εγκατάστασης απομακρυσμένων εισόδων. Αυτές μπορεί να εγκατασταθούν όπως φαίνεται στο καλωδιακό διάγραμμα.

Για μονάδες σε διάταξη DICN, σημειώστε τα παρακάτω:

- Διακόπτης ενεργοποίησης/απενεργοποίησης με τηλεχειρισμό:
Οι μονάδες σε κατάσταση NORMAL ή STANDBY θα ελέγχονται με τον τηλεχειριζόμενο διακόπτη εντός/εκτός λειτουργίας που είναι συνδεδεμένος στον ψύκτη με τον χαρακτηρισμό MASTER.

Οι μονάδες σε κατάσταση DISCONNECT ON/OFF ελέγχονται με τον διακόπτη που είναι συνδεδεμένος σε αυτές.

Συμβουλευτείτε επίσης και το εγχειρίδιο λειτουργίας. Επιλογή τοπικού ή τηλεχειριζόμενου ελέγχου εντός/εκτός λειτουργίας.

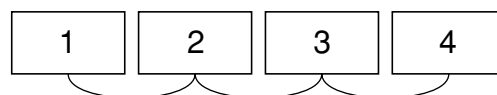
- Τηλεχειριζόμενος διακόπτης διπλού σημείου ρύθμισης:
Ο τηλεχειριζόμενος διακόπτης διπλού σημείου ρύθμισης πρέπει να συνδεθεί μόνο στον ψύκτη με τον χαρακτηρισμό MASTER.

Ωστόσο, σε περίπτωση που η κύρια μονάδα σταματήσει λόγω π.χ. διακοπής ρεύματος, μπορεί να είναι ενδιαφέρον να τοποθετήσετε τον διπλό διακόπτη θερμοκρασίας στις άλλες μονάδες επίσης.

Σύνδεση και ρύθμιση ενός συστήματος DICN

(Συμβουλευτείτε επίσης Παράρτημα I, "Παραδείγματα εγκατάστασης για μία διαμόρφωση DICN" στη σελίδα 10)

Για ένα σύστημα με ψύκτες σε διάταξη DICN, οι ψύκτες πρέπει να συνδεθούν όπως φαίνεται στο παρακάτω σχήμα.



Κάνετε τη σύνδεση όπως φαίνεται στο διάγραμμα καλωδίωσης χρησιμοποιώντας ένα θωρακισμένο καλώδιο AWG20/22, κατασκευασμένο από ένα συνεστραμμένο ζεύγος και θωράκιση.

Προσέξτε την πολικότητα! Ο πόλος TX+ του ενός ψύκτη πρέπει να συνδεθεί στον πόλο TX+ σε έναν άλλο ψύκτη. Το ίδιο και για τους TX- και GND.

Ρύθμιση των διευθύνσεων στον ψηφιακό ελεγκτή

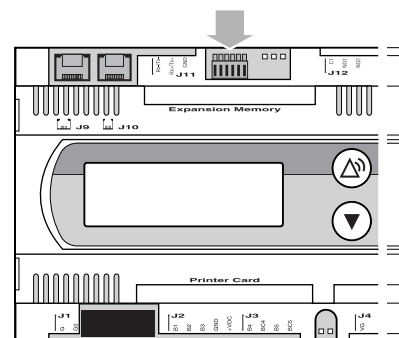
Ρυθμίστε τις διευθύνσεις στην PCB χρησιμοποιώντας διακόπτες DIP όπως φαίνεται στο σχεδιάγραμμα παρακάτω.



Διεύθυνση PCB

Οποιαδήποτε μονάδα μπορεί να οριστεί ως κύρια, βοηθητική 1, βοηθητική 2, βοηθητική 3 κτλ.

Που θα βρείτε τους διακόπτες DIP στον ψηφιακό ελεγκτή



Σημαντικό

Σε περίπτωση κοινού ελέγχου του εξαγόμενου νερού, βεβαιωθείτε ότι έχει τοποθετηθεί ο προαιρετικός αισθητήρας θερμοκρασίας.

Καλώδιο για τον τηλεχειριζόμενο ψηφιακό ελεγκτή

Δείτε τον τηλεχειριζόμενο ψηφιακό ελεγκτή στο εγχειρίδιο χρήσης.

- 1 Σε περίπτωση που προτιμάτε να λειτουργείτε τη μονάδα με τηλεχειρισμό, ο ψηφιακός ελεγκτής μπορεί να συνδεθεί στην PCB στο εσωτερικό της μονάδας μέσω ενός 6-κλωνου καλωδίου και ενός συνδετήρα ο οποίος βρίσκεται στην πίσω πλευρά του ελεγκτή. Μπορείτε να χρησιμοποιήσετε καλώδιο μήκους μέχρι και 600 μέτρων (EWWD120~280) ή 300 μέτρων (EWWD360~540). Προδιαγραφές του καλωδίου: 6-κλωνο τηλεφωνικό καλώδιο με μέγιστη αντίσταση 0,1 Ω/m.
- 2 Για μονάδες σε διαμόρφωση DICN, οι ψηφιακοί ελεγκτές των μονάδων μπορούν να τοποθετηθούν σε απόσταση μέχρι 50 μέτρα χρησιμοποιώντας ένα τηλεφωνικό καλώδιο 6-κλωνο με μέγιστη αντίσταση 0,1 Ω/m.

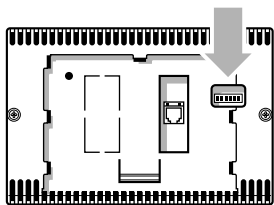
Ρύθμιση των διευθύνσεων στον τηλεχειριζόμενο ψηφιακό ελεγκτή

Όταν χρησιμοποιείται τηλεχειριζόμενος ψηφιακός ελεγκτής, η διεύθυνση θα πρέπει να ρυθμίζεται με διακόπτες DIP σύμφωνα με το παρακάτω διάγραμμα:



Οποιαδήποτε μονάδα μπορεί να οριστεί ως κύρια, βοηθητική 1, βοηθητική 2, βοηθητική 3 κτλ.

Που θα βρείτε τους διακόπτες DIP στον τηλεχειριζόμενο ψηφιακό ελεγκτή



Για την αποφυγή βλάβης στους υγρούς κρυστάλλους του ελεγκτή κατά τη διάρκεια του χειμώνα, μην κλείνετε την ηλεκτρική παροχή.

Πριν από την εκκίνηση



Η μονάδα δεν πρέπει να ξεκινά, ούτε και σε περίπτωση πολύ σύντομων χρονικών περιόδων, προτού ολοκληρωθούν οι προκαταρκτικοί έλεγχοι παράδοσης.

σημειώστε με ✓ όταν ελέγξετε	Βασικά θήματα που πρέπει να πραγματοποιήσετε προτού ξεκινήσετε τη μονάδα
<input type="checkbox"/>	1 Ελέγξτε για εξωτερική θλάθη .
<input type="checkbox"/>	2 Ανοίξτε όλες τις βαλβίδες διακοπής που σημειώνονται με μία κόκκινη ετικέτα: "ΑΝΟΙΞΤΕ ΑΥΤΗΝ ΤΗ ΒΑΛΒΙΔΑ ΠΡΙΝ ΑΠΟ ΤΗ ΛΕΙΤΟΥΡΓΙΑ" (OPEN THIS VALVE BEFORE OPERATION). (Ανοίξτε τη γραμμή υγρού, τις βαλβίδες κατάθλιψης και αναρρόφησης (αν υπάρχουν) εντελώς.)
<input type="checkbox"/>	3 Εγκαταστήστε τις ηλεκτρικές ασφάλειες, τον ανιχνευτή διαρροής προς γη και τον κεντρικό διακόπτη . Συνιστώμενες ασφάλειες: aM σύμφωνα προς την προδιαγραφή 269-2 της IEC. <i>Για το μέγεθος συμβουλευτείτε το διάγραμμα καλωδίωσης.</i>
<input type="checkbox"/>	4 Συνδέστε την ηλεκτρική τάση και βεβαιωθείτε ότι βρίσκεται εντός των επιτρεπόμενων ορίων $\pm 10\%$ της τιμής που αναγράφεται στην πινακίδα στοιχείων. Η ηλεκτρική παροχή ρεύματος θα πρέπει να διαμορφωθεί έτσι ώστε να συνδέεται και να αποσυνδέεται ανεξάρτητα από την ηλεκτρική παροχή προς άλλα είδη της εγκατάστασης και τον εξοπλισμό γενικότερα. <i>Συμβουλευτείτε το διάγραμμα καλωδίωσης, ακροδέκτες L1, L2 και L3.</i>
<input type="checkbox"/>	5 Συνδέστε την παροχή νερού στον εξατμιστή και βεβαιωθείτε ότι η ροή του νερού είναι μέσα στα όρια όπως αυτά ορίζονται στον πίνακα στην ενότητα "Παροχή, ροή και ποιότητα νερού" στη σελίδα 5.
<input type="checkbox"/>	6 Οι σωληνώσεις πρέπει να είναι απόλυτα εξαερωμένες . Δείτε επίσης και την ενότητα "Προετοιμασία, έλεγχος και σύνδεση του κυκλώματος νερού" στη σελίδα 3.
<input type="checkbox"/>	7 Συνδέστε την επαφή της αντλίας σε σειρά με την επαφή του διακόπτη ροής έτσι ώστε η μονάδα να μπορεί να ξεκινήσει να λειτουργεί μόνο όταν οι αντλίες νερού δουλεύουν και η ροή του νερού είναι επαρκής. Για διατάξεις DICN, κάθε ψύκτης θα έχει το δικό του διακόπτη ροής και θα είναι ενδοασφαλισμένος με την αντλία από την οποία λαμβάνει τη ροή.
<input type="checkbox"/>	8 Ελέγξτε την στάθμη λαδιού στον συμπιεστή.
<input type="checkbox"/>	9 Εγκαταστήστε το κιτ του φίλτρου το οποίο παρέχεται μαζί με την μονάδα στο μπροστινό μέρος του στομίου εισόδου νερού του εξατμιστή.
<input type="checkbox"/>	10 Βεβαιωθείτε ότι όλοι οι αισθητήρες νερού είναι σωστά τοποθετημένοι στον εναλλάκτη θερμότητας (δείτε επίσης το αυτοκόλλητο που υπάρχει στον εναλλάκτη θερμότητας).

ΣΗΜΕΙΩΣΗ



- Προτού θέσετε τη μονάδα σε λειτουργία, είναι απαραίτητο να διαβάσετε το εγχειρίδιο λειτουργίας που τη συνοδεύει. Αυτό θα σας βοηθήσει να καταλάβετε τη λειτουργία της μονάδας και του ηλεκτρονικού ελεγκτή.
- Κλείστε όλες τις θυρίδες του ηλεκτρικού πίνακα μετά την εγκατάσταση της μονάδας.

Πιστοποιώ ότι έχω πραγματοποιήσει και ελέγξει όλα τα στοιχεία που αναφέρονται παραπάνω.

Ημερομηνία

Υπογραφή

Φυλάξτε το για μελλοντική αναφορά.

Προσαρμογή του μενού συντήρησης



Όλες οι προσαρμοσμένες ρυθμίσεις θα πρέπει να εκτελούνται από εξουσιοδοτημένο τεχνικό.

Για να αλλάξετε μια ρύθμιση στο μενού συντήρησης:

- 1 Προσπελάστε το μενού ρυθμίσεων χρήστη όπως περιγράφεται στο εγχειρίδιο χρήσης και πιάστε το πλήκτρο ώστε να μεταβείτε στην τελευταία οθόνη και να μπειτε στο μενού συντήρησης (αυτό είναι δυνατό μόνο όταν η μονάδα είναι απενεργοποιημένη).
- 2 Εισάγετε το σωστό κωδικό πρόσβασης χρησιμοποιώντας τα πλήκτρα και . Ο κωδικός πρόσβασης βρίσκεται στο εγχειρίδιο συντήρησης.
- 3 Πιέστε το για να επιβεβαιώσετε τον κωδικό πρόσβασης και να μπειτε στο μενού συντήρησης.
- 4 Με τα πλήκτρα και , μεταβείτε στην οθόνη που περιέχει την παράμετρο που θέλετε να τροποποιήσετε.
- 5 Τοποθετήστε το δρομέα πίσω από την παράμετρο που θα τροποποιηθεί χρησιμοποιώντας το πλήκτρο .
- 6 Επιλέξτε την επιθυμητή ρύθμιση χρησιμοποιώντας τα πλήκτρα και .
- 7 Πιέστε για να επιβεβαιώσετε την τροποποίηση. Μόλις επιβεβαιωθεί η τροποποίηση, ο δρομέας μεταβαίνει στην επόμενη παράμετρο που μπορεί τώρα να διαμορφωθεί.
- 8 Όταν ολοκληρώσετε τις τροποποιήσεις παραμέτρων σε αυτή την οθόνη, τοποθετήστε το δρομέα στην άνω αριστερή γωνία της οθόνης.
- 9 Επαναλάβετε τη διαδικασία από την οδηγία 4 και μετά για να τροποποιήσετε και άλλες παραμέτρους.

Ρύθμιση ελάχιστης θερμοκρασίας του νερού στην έξοδο

Από το μενού συντήρησης μπορείτε αν θέλετε να αλλάξετε την ελάχιστη θερμοκρασία νερού στην έξοδο (MIN. OUTWATER). Προτού μειώσετε την ελάχιστη θερμοκρασία νερού στην έξοδο:

- Βεβαιωθείτε ότι έχει προστεθεί επαρκής ποσότητα γλυκόλης στο νερό, σύμφωνα με τον πίνακα.
- Βεβαιωθείτε ότι η ασφάλεια χαμηλής πίεσης έχει μειωθεί, σύμφωνα με τον πίνακα.

ελάχιστη θερμοκρασία νερού στην έξοδο (MIN. OUTWATER)					
		2°C	0°C	-5°C	-10°C
Βάρος αιθυλογλυκόλης (%)		10	20	30	40
Βάρος προπυλενογλυκόλης (%)		15	25	35	40
Ρύθμιση χαμηλής πίεσης (bar)		0,8	0,6	0,2	0,2



Εσφαλμένη ρύθμιση της ελαχιστης θερμοκρασίας του εξερχόμενου νερού μπορεί να έχει ως αποτέλεσμα την πρόκληση σοβαρής βλάβης στον εξοπλισμό.

Καθορισμός της μονάδας σε ρύθμιση του συστήματος DICN

Αλλαγή της ρύθμισης της επιλογής MS OPTION σε Y σε κάθε μονάδα.

Ρύθμιση του κωδικού για επαναφορά της ασφάλειας

Για την αποφυγή ρύθμισης των επιπέδων ασφαλείας από μη εξουσιοδοτημένα άτομα, ζητείται εξ' ορισμού ο κωδικός χρήστη κατά την επαναφορά των ασφαλειών.

Ο κωδικός αυτός μπορεί ωστόσο να αλλάξει σε SERVICE PASSWORD ή σε NONE.



ΣΗΜΕΙΩΣΗ Καθώς η ανεπαρκής ρύθμιση των ασφαλειών ενδέχεται να προκαλέσει ζημιά στο μηχάνημα, συνιστάται να διατηρείτε την εργοστασιακή ρύθμιση: USER PASSWORD.

Ρύθμιση των ωρών λειτουργίας του συμπιεστή

Όταν η ενδεικνυόμενες ώρες δε συμφωνούν με τις πραγματικές ώρες λειτουργίας του συμπιεστή, μπορείτε να μεταβάλλετε τις ώρες λειτουργίας ώστε να συμφωνούν.

Καθορισμός των μεταβλητών ψηφιακών/αναλογικών εισόδων και εξόδων

Εκτός από τις μη μεταβλητές, υπάρχουν και πολλές μεταβλητές εισοδοι και εξοδοι των οποίων η λειτουργία μπορεί να καθοριστεί μέσα από πληθώρα διαθέσιμων επιλογών.

Οι πιθανές λειτουργίες για τις μεταβλητές ψηφιακές εισόδους είναι:

- NONE: καμία λειτουργία δεν έχει ανατεθεί στη μεταβλητή ψηφιακή είσοδο.
- STATUS: καμία λειτουργία δεν έχει ανατεθεί στη μεταβλητή ψηφιακή είσοδο, ωστόσο είναι δυνατή η ανάγνωση της κατάστασης εισόδου στο μενού "είσοδος/έξοδος".
- DUAL SETPOINT: για την εναλλαγή μεταξύ των σημείων ρυθμίσεων.
- REMOTE ON/OFF: για την ενεργοποίηση/απενεργοποίηση της μονάδας με τηλεχειρισμό.
- CAP. LIM 1/2/3/4: για τον περιορισμό της απόδοσης της μονάδας στις καθορισμένες τιμές.
- REMOTE COOL/HEAT: για εναλλαγή μεταξύ της λειτουργίας ψύξης και θέρμανσης με τηλεχειρισμό.

Οι πιθανές λειτουργίες για την μεταβλητή ψηφιακή έξοδο είναι:

- NONE (OPEN): καμία λειτουργία δεν έχει ανατεθεί στη μεταβλητή ψηφιακή έξοδο.
- 1 (CLOSED): καμία λειτουργία δεν έχει ανατεθεί στη μεταβλητή ψηφιακή έξοδο, αλλά η έξοδος είναι κλειστή.
- REV. VALUE (C/H): μπορεί να χρησιμοποιηθεί για την οδήγηση βαλβίδας αντιστροφής θέρμανσης/ψύξης.
- 2ND EVAP PUMP: μπορεί να χρησιμοποιηθεί για την οδήγηση δεύτερης αντλίας εξατμιστή.
- CONDENSER PUMP: μπορεί να χρησιμοποιηθεί για την οδήγηση της αντλίας του συμπυκνωτή.
- 100% CAPACITY: επισημαίνει ότι η μονάδα λειτουργεί στο 100% της απόδοσής της.

Πιθανές ρυθμίσεις για τη μεταβλητή αναλογική είσοδο είναι:

- NONE: καμία λειτουργία δεν έχει ανατεθεί στη μεταβλητή αναλογική είσοδο.
- SETP.SIGN. 0/1U:
- SETP.SIGN. 0/10U:
- SETP.SIGN. 0/20mA:
- SETP.SIGN. 4/20mA:

Αυτό επιτρέπει στο χρήστη να καθορίσει ένα σημείο ρύθμισης στη λειτουργία αναλογικής εισόδου, όπως αναφέρθηκε παραπάνω. Συμβουλευτείτε την ενότητα "Καθορισμός της ρύθμισης του σήματος του σημείου ρύθμισης" στη σελίδα 9.

- MS OUTL WATER E: για τον έλεγχο της θερμοκρασίας του εξαγόμενου νερού ενός συστήματος DICN.

Καθορισμός της ρύθμισης του σήματος του σημείου ρύθμισης

Το σήμα του σημείου ρύθμισης χρησιμοποιείται για να αλλάξετε το σημείο ρύθμισης με ένα εξωτερικό σήμα αναλογικής εισόδου σε αυτόνομη μονάδα ή στη βοηθητική 1 σε ένα σύστημα DICN.

Παράδειγμα

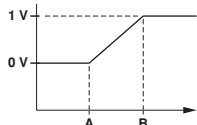
στο μενού σημείων ρύθμισης

```
> INLSETP1 E: 12.0°C
  INLSETP2 E: 12.0°C
  OUTLSETP1 E: 07.0°C
  OUTLSETP2 E: 07.0°C
```

στο μενού ρυθμίσεων

```
± CHANG. INP/OUTPUTS
AI1:SETP.SIGN: 0/1V
MAX SETP.DIF: 5.0°C
```

Σημείωση: Η επιλογή **MAX SETP.DIFF** είναι διαθέσιμη μόνο όταν είναι επιλεγμένη η είσοδος **SETP.SIGN** (0/1V, 0/10V, 0/20mA ή 4/20mA).



Αποτέλεσμα

Οθόνη στο μενού μετρήσεων

A σε 0 V → 12,0°C

INLSETP1 E: 12.0°C

B σε 1 V → 12,0°C + 5,0°C = 17,0°C **INLSETP1 E: 17.0°C**

Προσδιορισμός των ρυθμίσεων του θερμοστάτη

Προσδιορισμός των ρυθμίσεων του θερμοστάτη για τη θερμοκρασία του νερού στην είσοδο και έξοδο των α,β και γ μπορεί να καθοριστεί μόνο στον κατάλογο συντήρησης.

```
→STEP1 SERVICE MENU
A:0.8 B:0.5 C:0.2°C
INLDIFF:0.5°C
```

Καθορισμός των ρυθμίσεων του θερμοστάτη και της θερμοκρασίας εισόδου και εξόδου νερού.

Πως να συνεχίσετε

Μετά την εγκατάσταση και τη σύνδεση του συγκροτήματος υδρόψυκτου ψύκτη νερού, πρέπει να ελεγχθεί και να δοκιμαστεί ολόκληρο το σύστημα με τον τρόπο που περιγράφεται στο "Έλεγχος πριν από την αρχική εκκίνηση" στο εγχειρίδιο λειτουργίας που παρέχεται μαζί με τη μονάδα.

Συμπληρώστε το συνοπτικό έντυπο οδηγιών λειτουργίας και επικολλήστε το σε εμφανές μέρος κοντά στο χώρο λειτουργίας του συστήματος ψύξης.

Καλιμπράρισμα του αισθητηρίου

Μπορείτε να εισάγετε διορθωτική τιμή για ορισμένες ενδείξεις θερμοκρασίας (θερμοκρασία εξατμιστή νερού εισόδου και μικτή θερμοκρασία εξατμιστή νερού εξόδου). Αυτό γίνεται για να διορθωθούν ενδεχόμενα σφάλματα στις μετρήσεις. Η προκαθορισμένη τιμή καλιμπραρίσματος του αισθητηρίου είναι ίση με 0.

Χειροκίνητη οδήγηση της αντλίας

Υπάρχει η δυνατότητα χειροκίνητης ενεργοποίησης ή απενεργοποίησης της αντλίας. Αυτό σημαίνει ότι όταν η μονάδα είναι εκτός λειτουργίας, μπορείτε οποτεδήποτε να θέσετε και την αντλία εκτός λειτουργίας για να την ελέγξετε.

Προσδιορισμός των ρυθμίσεων του BMS

Οι παράμετροι BMS που επιτρέπουν την επικοινωνία ανάμεσα στη μονάδα και στο σύστημα επίβλεψης μπορούν να τροποποιηθούν διαμέσου των οθονών **BMS SETTINGS** και **BMSBOARD SETTINGS** του μενού συντήρησης. Οι παράμετροι BMS είναι:

Οθόνη **BMS SETTINGS**:

- **BMS CONTROL ALLOWED**: αν ρυθμιστεί στο Y (ναι), η μονάδα μπορεί να δεχτεί εντολές και να διαμορφωθεί από ένα σύστημα επίβλεψης. Αν ρυθμιστεί στο N (όχι), το σύστημα επίβλεψης μπορεί μόνο να αναγνώσει τιμές αλλά δεν μπορεί να τις τροποποιήσει.
- **BMS ADDR.PCB**: χρησιμοποιείται για τη διεύθυνση PCB.
- **PROTOCOL**: υποδηλώνει το πρωτόκολλο επικοινωνίας. Αν χρησιμοποιείται η προαιρετική θύρα για τη σύνδεση των μονάδων σε ένα σύστημα επίβλεψης, εφαρμόζεται το πρωτόκολλο **CAREL**.

Οθόνη **BMSBOARD SETTINGS**:

- **SER. BOARD**: υποδηλώνει τον τύπο της σειριακής σύνδεσης. Η εργοστασιακή ρύθμιση είναι **RS485**.
- **BAUD RATE**: υποδηλώνει την ταχύτητα της επικοινωνίας. Όταν είναι συνδεδεμένη η προαιρετική θύρα, πρέπει να χρησιμοποιείται η εργοστασιακή ρύθμιση **19200 bps**.

Παράρτημα I

Παραδείγματα εγκατάστασης για μία διαμόρφωση DICN

Εισαγωγή

Σε Παράρτημα I το εγχειρίδιο παρουσιάζονται 3 παραδείγματα εγκατάστασης για να σας βοηθήσουν να εγκαταστήσετε το Δίκτυο Ενσωματωμένου Ψύκτη της Daikin ή τη διαμόρφωση DICN.

Καθορισμός μιας μονάδας σε ρύθμιση ενός συστήματος DICN

Αλλαγή της ρύθμισης της επιλογής MS OPTION σε Y σε κάθε μονάδα.

Παραδείγματα

Καλωδίωση στο χώρο εγκατάστασης και πίνακας εξαρτημάτων καλωδίωσης



Όλη η ηλεκτρολογική εγκατάσταση πρέπει να γίνει από αδειούχο ηλεκτρολόγο και πρέπει να συμμορφώνεται με τους σχετικούς Ευρωπαϊκούς και εθνικούς κανονισμούς.

Η ηλεκτρολογική εγκατάσταση πρέπει να πραγματοποιηθεί σύμφωνα με το καλωδιακό διάγραμμα που παρέχεται μαζί με τη μονάδα και τις οδηγίες που δίνονται παρακάτω.

Βεβαιωθείτε ότι χρησιμοποιείτε ένα αποκλειστικό κύκλωμα τροφοδοσίας. Ποτέ μην χρησιμοποιείτε ένα κύκλωμα τροφοδοσίας το οποίο χρησιμοποιεί και κάποια άλλη συσκευή.

Όλες οι προσαρμοσμένες ρυθμίσεις θα πρέπει να εκτελούνται από εξουσιοδοτημένο τεχνικό.

..... Καλωδίωση στο χώρο εγκατάστασης

----- Καλωδίωση γείωσης

● Ακροδέκτης στη μονάδα

F1~F20 Ασφάλειες

K1F~K4F Επαφές καθυστέρησης

K1P~K4P Επαφή αντλίας (S9L στο κεντρικό διάγραμμα καλωδίωσης)

L1,L2,L3,N Ακροδέκτες ηλεκτρικής τροφοδοσίας

M1P~M5P Κινητήρας αντλίας

R8T Αισθητήρας εξόδου του κοινού νερού σε ένα σύστημα DICN (EKCLWS)

R9T Αισθητήρας για το βοηθητικό κύκλωμα

S1S Χειροκίνητος διακόπτης για την αντλία της κύριας μονάδας

S6S(M,S3) Τηλεχειριζόμενος διακόπτης έναρξης/ διακοπής λειτουργίας

S10S Διακόπτης επιλογής διπλού σημείου ρύθμισης

Y1S 3-οδος βαλβίδα

Παράδειγμα 1: Σύστημα μονού δακτυλίου με 1 αντλία

Στο σχήμα 1 φαίνεται η διαμόρφωση του συστήματος, η καλωδίωση στο χώρο εγκατάστασης και οι ακροδέκτες για την καλωδίωση στο χώρο εγκατάστασης αυτού του παραδείγματος.

Στόχος

Ο στόχος αυτού του συστήματος είναι να παρέχει σταθερή ροή νερού σε σταθερή θερμοκρασία για ένα συγκεκριμένο φορτίο. Μία μονάδα, η βοηθητική 3 (S3), διατηρείται ως μονάδα αναμονής.

Εγκατάσταση

- Το σύστημα ελέγχεται στη θερμοκρασία εξόδου του νερού. Είναι απαραίτητο να εγκαταστήσετε τον πρόσθετο αισθητήρα R8T (EKCLWS) στην έξοδο του μικτού νερού και να τον συνδέσετε στην PCB της κύριας μονάδας.
- Η αντλία συνεχίζει να λειτουργεί για όσο διάστημα 1 από τις μονάδες είναι ΕΝΤΟΣ ΛΕΙΤΟΥΡΓΙΑΣ. Αφού σβήσετε όλες τις μονάδες, η αντλία εξακολουθεί να λειτουργεί για όσο χρόνο έχει καθοριστεί στη ρύθμιση PUMPLAG.
- Η βοηθητική 3 (S3) είναι διαμορφωμένη για να λειτουργεί όταν πατηθεί από τον χειριστή ο τηλεχειριζόμενος διακόπτης της έναρξης/διακοπής λειτουργίας S6S (S3).
- Η βοηθητική 1 (S1), η βοηθητική 2 (S2) και η κύρια μονάδα (M) τίθενται ΕΝΤΟΣ ή ΕΚΤΟΣ ΛΕΙΤΟΥΡΓΙΑΣ με τη χρήση του Τηλεχειριζόμενου διακόπτη έναρξης/διακοπής λειτουργίας S6S (M) ο οποίος είναι συνδεδεμένος στην κύρια μονάδα.
- Το σημείο ρύθμισης μπορεί να τεθεί από OUTLETSETP1 σε OUTLETSETP2 με τη χρήση του διακόπτη επιλογής Διπλού σημείου ρύθμισης S10S ο οποίος είναι συνδεδεμένος στην κύρια μονάδα.

ΣΗΜΕΙΩΣΗ



- Ο K*P μπορεί επίσης να είναι επαφές 24 V DC ή 230 V AC.
- Ο πρόσθετος αισθητήρας R8T (EKCLWS) πρέπει να συνδεθεί απευθείας στην PCB της κύριας μονάδας.

Ρυθμίσεις των παραμέτρων των μονάδων

Μενού ρυθμίσεων χρήση:

	Βοηθητική 3	Βοηθητική 2	Βοηθητική 1	Κύρια
MODE:	DISCONNECT ON/OFF	NORMAL	NORMAL	NORMAL
PUMP ON IF:	UNIT ON	UNIT ON	UNIT ON	UNIT ON

Οι αναλογικές εισοδοί/εξοδοί θα πρέπει να ορίζονται ως εξής:

Μενού ρυθμίσεων:

	Βοηθητική 3	Βοηθητική 2	Βοηθητική 1	Κύρια
Ακροδέκτης 76-78 S10S D11	NONE	NONE	NONE	DUAL SETPPOINT
Ακροδέκτης 76-79 S6S D12	REMOTE ON/OFF	NONE	NONE	REMOTE ON/OFF
Ακροδέκτης 76-85 D13	NONE	NONE	NONE	NONE
Ακροδέκτης 76-86 D14	NONE	NONE	NONE	NONE
Ακροδέκτης 8T+8T- R8T A11	NONE	NONE	NONE	MS OUTL WATER E

Παρατήρηση

Η βοηθητική 3 μπορεί να διαμορφωθεί για να ξεκινάει αυτόματα αν:

- 1 από τις άλλες μονάδες είναι σε κατάσταση συναγερμού ή;
- όλες οι άλλες μονάδες λειτουργούν με πλήρη απόδοση και το σημείο ρύθμισης δεν έχει επιτευχθεί ακόμη.

Για να λειτουργεί η βοηθητική μονάδα 3 με αυτόν τον τρόπο, θέστε τη σε λειτουργία STANDBY. Σε αυτή την περίπτωση, το S6S (S3) δεν έχει καμία λειτουργία.

Παράδειγμα 2: Σύστημα μονού δακτυλίου με ξεχωριστές αντλίες

Στο **σχήμα 2** φαίνεται η διαμόρφωση του συστήματος, η καλωδίωση στο χώρο εγκατάστασης και οι ακροδέκτες για την καλωδίωση στο χώρο εγκατάστασης αυτού του παραδείγματος.

Στόχος

Ο στόχος αυτού του συστήματος είναι να παρέχει σταθερή ροή νερού σε σταθερή θερμοκρασία για ένα συγκεκριμένο φορτίο. Μία μονάδα, η βοηθητική 3 (S3), διατηρείται ως μονάδα αναμονής.

Εγκατάσταση

- Το σύστημα ελέγχεται στη θερμοκρασία εξόδου νερού. Είναι απαραίτητο να εγκαταστήσετε τον πρόσθετο αισθητήρα R8T (EKCLWS) στην έξοδο μικτού νερού και να τον συνδέσετε στην PCB της κύριας μονάδας.
- Η αντλία 1, η αντλία 2 και η αντλία 3 συνεχίζουν να λειτουργούν για όσο διάστημα η κύρια μονάδα, η βοηθητική 1 ή η βοηθητική 2 είναι ΕΝΤΟΣ ΛΕΙΤΟΥΡΓΙΑΣ. Η αντλία 4 αρχίζει να λειτουργεί μόνο αν η βοηθητική 3 τεθεί ΕΝΤΟΣ ΛΕΙΤΟΥΡΓΙΑΣ. Αφού σβήσετε τις μονάδες, οι αντλίες εξακολουθούν να λειτουργούν για όσο χρόνο έχει καθοριστεί στη ρύθμιση PUMPLAG.
- Η βοηθητική 3 (S3) είναι διαμορφωμένη για να λειτουργεί όταν πατηθεί από τον χειριστή ο τηλεχειριζόμενος διακόπτης της έναρξης/διακοπής λειτουργίας S6S (S3).
- Η βοηθητική 1 (S1), η βοηθητική 2 (S2) και η κύρια μονάδα (M) τίθενται ΕΝΤΟΣ ή ΕΚΤΟΣ ΛΕΙΤΟΥΡΓΙΑΣ με τη χρήση του Τηλεχειριζόμενου διακόπτη έναρξης/διακοπής λειτουργίας S6S (M) ο οποίος είναι συνδεδεμένος στην κύρια μονάδα.
- Το σημείο ρύθμισης μπορεί να τεθεί από OUTLETSETP1 σε OUTLETSETP2 με τη χρήση του διακόπτη επιλογής Διπλού σημείου ρύθμισης S10S ο οποίος είναι συνδεδεμένος στην κύρια μονάδα.

- ΣΗΜΕΙΩΣΗ**
- Ο K*P μπορεί επίσης να είναι επαφάας 24 V DC ή 230 V AC.
 - Ο πρόσθετος αισθητήρας R8T (EKCLWS) πρέπει να συνδεθεί απευθείας στην PCB της κύριας μονάδας.

Ρυθμίσεις των παραμέτρων των μονάδων

Μενού ρυθμίσεων χρήστη:

	Βοηθητική 3	Βοηθητική 2	Βοηθητική 1	Κύρια
MODE:	DISCONNECT ON/OFF	NORMAL	NORMAL	NORMAL
PUMP ON IF:	UNIT ON	UNIT ON	UNIT ON	UNIT ON

Οι αναλογικές εισοδοί/έξοδοι θα πρέπει να ορίζονται ως εξής:

Μενού ρυθμίσεων:

	Βοηθητική 3	Βοηθητική 2	Βοηθητική 1	Κύρια
Ακροδέκτης 76-78 S10S D11	NONE	NONE	NONE	DUAL SETPOINT
Ακροδέκτης 76-79 S6S D12	REMOTE ON/OFF	NONE	NONE	REMOTE ON/OFF
Ακροδέκτης 76-85 D13	NONE	NONE	NONE	NONE
Ακροδέκτης 76-86 D14	NONE	NONE	NONE	NONE
Ακροδέκτης 8T+8T-R8T A11	NONE	NONE	NONE	MS OUTL WATER E

Παρατήρηση

Η βοηθητική 3 μπορεί να διαμορφωθεί για να ξεκινάει αυτόματα αν:

- 1 από τις άλλες μονάδες είναι σε κατάσταση συναγερμού ή;
- όλες οι άλλες μονάδες λειτουργούν με πλήρη απόδοση και το σημείο ρύθμισης δεν έχει επιτευχθεί ακόμη.

Για να λειτουργεί η βοηθητική μονάδα 3 με αυτό τον τρόπο, θέστε τη σε λειτουργία STANDBY. Σε αυτή την περίπτωση, το S6S (S3) δεν έχει καμία λειτουργία.

Παράδειγμα 3: Σύστημα διπλού δακτυλίου με πολλές αντλίες

Στο **σχήμα 3** φαίνεται η διαμόρφωση του συστήματος, η καλωδίωση στο χώρο εγκατάστασης και οι ακροδέκτες για την καλωδίωση στο χώρο εγκατάστασης αυτού του παραδείγματος.

Στόχος

Ο στόχος αυτού του συστήματος είναι να διατηρεί ένα διαμέρισμα αποθήκευσης σε σταθερή θερμοκρασία και να τροφοδοτεί ένα φορτίο από αυτό το διαμέρισμα αποθήκευσης. Μία μονάδα, η βοηθητική 3 (S3), διατηρείται ως μονάδα αναμονής.

Εγκατάσταση

- Το σύστημα ελέγχεται στη θερμοκρασία εισόδου του νερού.
- Οι αντλίες των βοηθητικών μονάδων λειτουργούν μόνο όταν λειτουργεί ο συμπιεστής τους (εξοικονόμηση ενέργειας). Αφού σταματήσετε το συμπιεστή, η αντλία εξακολουθεί να λειτουργεί για όσο χρόνο έχει καθοριστεί στη ρύθμιση PUMPLAG.
- Η αντλία της κύριας μονάδας πρέπει να λειτουργεί συνεχώς για να ανιχνεύει τη σωστή θερμοκρασία.
- Η βοηθητική 3 (S3) είναι διαμορφωμένη για να λειτουργεί όταν πατηθεί από τον χειριστή ο τηλεχειριζόμενος διακόπτης της έναρξης/διακοπής λειτουργίας S6S (S3).
- Η βοηθητική 1 (S1), η βοηθητική 2 (S2) και η κύρια μονάδα (M) τίθενται ΕΝΤΟΣ ή ΕΚΤΟΣ ΛΕΙΤΟΥΡΓΙΑΣ με τη χρήση του Τηλεχειριζόμενου διακόπτη έναρξης/διακοπής λειτουργίας S6S (M) ο οποίος είναι συνδεδεμένος στην κύρια μονάδα.
- Το σημείο ρύθμισης μπορεί να τεθεί από INLETSETP1 σε INLETSETP2 με τη χρήση του διακόπτη επιλογής Διπλού σημείου ρύθμισης S10S ο οποίος είναι συνδεδεμένος στην κύρια μονάδα.

ΣΗΜΕΙΩΣΗ Ο K*P μπορεί επίσης να είναι επαφάας 24 V DC ή 230 V AC.

Ρυθμίσεις των παραμέτρων των μονάδων

Μενού ρυθμίσεων χρήστη:

	Βοηθητική 3	Βοηθητική 2	Βοηθητική 1	Κύρια
MODE:	DISCONNECT ON/OFF	NORMAL	NORMAL	NORMAL
PUMP ON IF:	COMPR ON	COMPR ON	COMPR ON	COMPR ON

Οι αναλογικές εισοδοί/έξοδοι θα πρέπει να ορίζονται ως εξής:

Μενού ρυθμίσεων:

	Βοηθητική 3	Βοηθητική 2	Βοηθητική 1	Κύρια
Ακροδέκτης 76-78 S10S D11	NONE	NONE	NONE	DUAL SETPOINT
Ακροδέκτης 76-79 S6S D12	REMOTE ON/OFF	NONE	NONE	REMOTE ON/OFF
Ακροδέκτης 76-85 D13	NONE	NONE	NONE	NONE
Ακροδέκτης 76-86 D14	NONE	NONE	NONE	NONE
Ακροδέκτης 8T+8T-R8T A11	NONE	NONE	NONE	NONE

Παρατήρηση

Η βοηθητική 3 μπορεί να διαμορφωθεί για να ξεκινάει αυτόματα αν:

- 1 από τις άλλες μονάδες είναι σε κατάσταση συναγερμού ή;
- όλες οι άλλες μονάδες λειτουργούν με πλήρη απόδοση και το σημείο ρύθμισης δεν έχει επιτευχθεί ακόμη.

Για να λειτουργεί η βοηθητική μονάδα 3 με αυτόν τον τρόπο, θέστε τη σε λειτουργία STANDBY. Σε αυτή την περίπτωση, το S6S (S3) δεν έχει καμία λειτουργία.

ΣΥΝΤΟΜΕΣ ΟΔΗΓΙΕΣ ΛΕΙΤΟΥΡΓΙΑΣ

Συγκρότημα υδρόψυκτων ψυκτών νερού EWWD-MBYNN

Προμηθευτής εξοπλισμού :

Τμήμα εξυπηρέτησης :

Τηλέφωνο :

Τηλέφωνο :

ΤΕΧΝΙΚΑ ΣΤΟΙΧΕΙΑ ΣΥΣΚΕΥΗΣ

Κατασκευαστής	: DAIKIN EUROPE.....	Παροχή ρεύματος (V/Φ/Hz/A):.....
Μοντέλο	:	Μέγιστη υψηλή πίεση :20 bar
Αριθμός σειράς	:	Βάρος πλήρωσης (kg) R-134a :
Ετος κατασκευής	:	

ΞΕΚΙΝΗΜΑ ΚΑΙ ΣΤΑΜΑΤΗΜΑ

- ▶ Θέστε σε λειτουργία ανοίγοντας τον αυτόματο διακόπτη της παροχής ρεύματος. Η λειτουργία του ψύκτη νερού ελέγχεται κατόπιν από τον Ελεγκτή Ψηφιακής Ενδειξης.
- ▶ Θέστε εκτός λειτουργίας κλείνοντας τον ελεγκτή και τον αυτόματο διακόπτη της παροχής ρεύματος.

ΠΡΟΕΙΔΟΠΟΙΗΣΕΙΣ

Διακοπή λειτουργίας έκτακτης ανάγκης : Θέστε εκτός τον **αυτόματο διακόπτη** που βρίσκεται

.....

.....

Είσοδος και έξοδος αέρα : Διατηρείτε πάντοτε ελεύθερη την είσοδο και έξοδο αέρα για να έχετε τη μέγιστη ψυκτική ικανότητα και για να αποφύγετε βλάβη στην εγκατάσταση.

Πλήρωση ψυκτικού : Χρησιμοποιείτε μόνο ψυκτικό R-134a.

Πρώτες βοήθειες : Σε περίπτωση τραυματισμού ή ατυχήματος ειδοποιήστε αμέσως:

- ▶ **Διεύθυνση της εταιρείας :** Τηλέφωνο
- ▶ **Πρώτες βοήθειες :** Τηλέφωνο
- ▶ **Πυροσβεστική :** Τηλέφωνο



