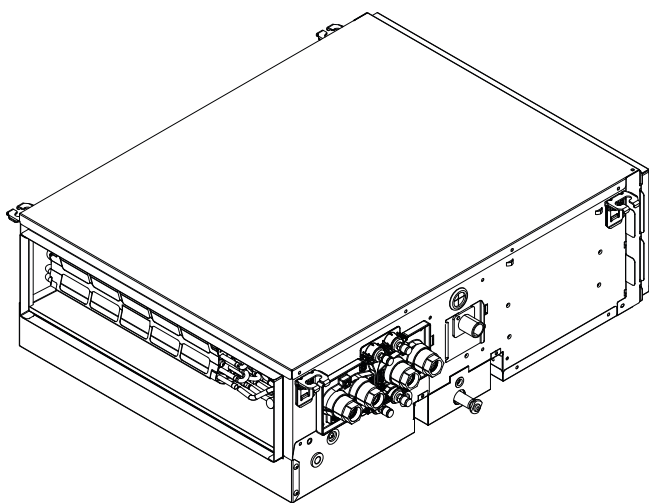


Instrukcja montażu i obsługi



Klimakonwektory wentylatorowe



FWQ04AA
FWQ05AA
FWQ07AA
FWQ09AA
FWQ11AA
FWQ14AA
FWQ17AA
FWQ20AA
FWQ25AA

Spis treści

1	Informacje o dokumentacji	2
1.1	Informacje o tym dokumencie.....	2
1.2	Znaczenie ostrzeżeń i symboli	3
1.3	Informacje ogólne	3
2	Szczegółowe instrukcje bezpieczeństwa dla instalatora	3
Dla instalatora		
3	Informacje o opakowaniu	4
3.1	Rozpakowywanie i przenoszenie klimakonwektora.....	4
3.2	Odłączanie akcesoriów od klimakonwektora.....	5
4	Informacje o jednostkach i opcjach	5
4.1	Identyfikacja.....	5
4.1.1	Etykieta identyfikacyjna: Klimakonwektor	5
5	Montaż urządzenia	5
5.1	Przygotowanie miejsca montażu	5
5.2	Wymiennosc	6
5.3	Montaż urządzenia	8
5.3.1	Mocowanie śrub wieszakowych.....	8
5.3.2	Zamontowanie urządzenia.....	8
5.4	Montaż rurowych przewodów wodnych.....	9
5.4.1	Przygotowanie przewodów wodnych	9
5.4.2	Podłączanie rur wodnych.....	9
5.5	Montaż przewodów rurowych do odprowadzania skroplin	10
5.5.1	Wytyczne pomocne przy podłączeniu przewodów odprowadzania skroplin	10
5.5.2	Podłączanie przewodów odprowadzania skroplin	10
5.6	Montaż wyposażenia opcjonalnego.....	11
5.6.1	Przygotowanie wyposażenia opcjonalnego	11
6	Instalacja elektryczna	11
6.1	Przygotowanie przewodów elektrycznych	11
6.2	Podłączanie okablowania elektrycznego.....	12
7	Konfiguracja	14
7.1	Ustawianie przełącznika DIP	14
8	Przekazanie do eksploatacji	14
8.1	Lista kontrolna przed przekazaniem do eksploatacji.....	14
Dla użytkownika		
9	Instrukcje bezpieczeństwa dla użytkownika	14
9.1	Instrukcje dotyczące bezpiecznej eksploatacji	14
10	Informacje dotyczące systemu	15
11	Przed przystąpieniem do eksploatacji	15
12	Działanie	15
12.1	Zakres pracy.....	15
13	Praca w trybie energooszczędnym	16
14	Czynności konserwacyjne i serwisowe	16
14.1	Środki ostrożności dotyczące konserwacji	16
14.2	Środki ostrożności dotyczące konserwacji i przeglądów	16
14.3	Czyszczenie filtra powietrza, kratki wlotowej, wylotu powietrza i paneli zewnętrznych	17
14.3.1	Czyszczenie filtra powietrza.....	17
14.4	Konserwacja po długiej przerwie w eksploatacji.....	18
14.5	Posprzedażne czynności serwisowe i gwarancja.....	18

14.5.1	Zalecana częstotliwość przeprowadzania przeglądów i konserwacji.....	18
14.5.2	Zwiększona częstotliwość przeprowadzania konserwacji i wymiany podzespołów	18

15	Rozwiązywanie problemów	18
15.1	Zmiana miejsca montażu.....	19
16	Utylizacja	19
17	Dane techniczne	20
17.1	Schemat okablowania	21
17.2	Wymiary.....	22
18	Wymagania w zakresie informacji dotyczących ekoprojektu	24

1 Informacje o dokumentacji

1.1 Informacje o tym dokumencie



OSTRZEŻENIE

To urządzenie może być obsługiwane przez dzieci w wieku lat 8 i więcej oraz osoby o obniżonej sprawności fizycznej, sensorycznej lub umysłowej, a także przez osoby bez specjalnej wiedzy i doświadczenia, pod warunkiem że nad ich bezpieczeństwem będzie czuwała osoba za nie odpowiedzialna lub zostaną one poinstruowane w zakresie bezpiecznego korzystania z urządzenia i powiadomione o związanych z tym zagrożeniach.

Należy dopilnować, aby dzieci NIE bawiły się urządzeniem.

Dzieci bez nadzoru NIE powinny czyścić urządzenia ani wykonywać przy nim czynności konserwacyjnych.

Docelowi czytelnicy dokumentu

Autoryzowani instalatorzy i użytkownicy końcowi



INFORMACJA

To urządzenie jest przeznaczone do użytku w środowisku handlowym, przemysłowym i biurowym.

Zestaw dokumentacji

Niniejszy dokument jest częścią zestawu dokumentacji. Pełen zestaw składa się z następujących elementów:

- **Ogólne środki ostrożności:**
 - Instrukcja bezpieczeństwa, którą należy przeczytać przed przystąpieniem do instalacji
 - Format: Papierowa (w opakowaniu urządzenia wewnętrznego)
- **Instrukcja montażu i obsługi urządzenia wewnętrznego:**
 - Instrukcja montażu i instrukcja obsługi
 - Format: Papierowa (w opakowaniu urządzenia wewnętrznego)
 - Format: Pliki cyfrowe na stronie <https://www.daikin.eu>. Należy użyć funkcji wyszukiwania 🔍, aby znaleźć odpowiedni model.

Najnowsze wersje dostarczonej dokumentacji są publikowane na regionalnej stronie WWW firmy Daikin oraz dostępne za pośrednictwem dealera.

Oryginał instrukcji opracowano w języku angielskim. Instrukcje we wszystkich pozostałych językach są tłumaczeniami instrukcji oryginalnej.


Dane techniczne

- **Podzbiór** najbardziej aktualnych danych technicznych jest dostępny w regionalnej witrynie WWW Daikin (ogólnodostępnej).
- **Kompletny zestaw** aktualnych danych technicznych jest dostępny w serwisie internetowym Daikin Business Portal (wymagane jest uwierzytelnienie).

1.2 Znaczenie ostrzeżeń i symboli





	NIEBEZPIECZEŃSTWO Wskazuje na sytuację, która powoduje zgon lub poważne obrażenia ciała.
	NIEBEZPIECZEŃSTWO: RYZYKO PORAŻENIA PRĄDEM ELEKTRYCZNYM Wskazuje na sytuację, która może doprowadzić do porażenia prądem elektrycznym.
	NIEBEZPIECZEŃSTWO: RYZYKO POPARZENIA/ODMROŻENIA Wskazuje na sytuację, która może doprowadzić do poparzeń/odmrożeń w wyniku działania bardzo wysokich lub niskich temperatur.
	OSTRZEŻENIE Wskazuje na sytuację, która może doprowadzić do zgonu lub poważnych obrażeń ciała.
	PRZESTROGA Wskazuje na sytuację, która może doprowadzić do niewielkich lub umiarkowanych obrażeń ciała.
	UWAGA Wskazuje sytuację, która może doprowadzić do uszkodzenia urządzeń lub innego mienia.
	INFORMACJA Wskazuje na przydatne wskazówki lub informacje dodatkowe.


Symbole używane na urządzeniu:


Symbol	Objaśnienie
	Przed przystąpieniem do montażu należy zapoznać się z instrukcją montażu i obsługi oraz z arkuszem instrukcji okablowania elektrycznego.


1.3 Informacje ogólne


W przypadku braku pewności co do sposobu obsługi urządzenia należy skontaktować się z dealerem.


	OSTRZEŻENIE Nieprawidłowy montaż lub podłączenie urządzenia i akcesoriów może spowodować porażenie prądem elektrycznym, zwarcie, wycieki, pożar lub inne uszkodzenia sprzętu. Należy stosować WYŁĄCZNIE akcesoria, sprzęt opcjonalny i części zamienne wyprodukowane lub zatwierdzone przez firmę Daikin, o ile nie podano inaczej.
	OSTRZEŻENIE Należy upewnić się, że montaż, testowanie i zastosowane materiały są zgodne z właściwymi przepisami (obowiązującymi przed instrukcjami opisanymi w dokumentacji Daikin).
	PRZESTROGA Podczas montażu, konserwacji lub serwisowania układu należy nosić odpowiedni sprzęt ochrony osobistej (rękawice ochronne, okulary...).
	OSTRZEŻENIE Należy rozdrzeć i wyrzucić torby plastikowe, tak aby nikt, a w szczególności dzieci, się nimi nie bawił. Możliwe konsekwencje: uduszenie.


	OSTRZEŻENIE Należy przedsięwziąć odpowiednie środki, aby zapobiec wykorzystywaniu urządzenia jako schronienia przez małe zwierzęta. Małe zwierzęta w kontakcie z częściami elektrycznymi mogą spowodować awarię, powstanie dymu lub pożaru.
---	---


	PRZESTROGA NIE WOLNO dotykać wlotu powietrza ani aluminiowych żeberk urządzenia.
---	--

	PRZESTROGA <ul style="list-style-type: none"> Na urządzeniu NIE należy umieszczać żadnych przedmiotów czy innego sprzętu. NIE należy siadać, wspinać się ani stawać na urządzeniu.
---	---

	NIEBEZPIECZEŃSTWO: RYZYKO PORAŻENIA PRĄDEM ELEKTRYCZNYM <ul style="list-style-type: none"> Upewnij się, że system jest prawidłowo uziemiony. Wyłącz zasilanie przed przystąpieniem do czynności serwisowych. Założ pokrywę skrzynki elektrycznej przed włączeniem zasilania.
---	--


	PRZESTROGA <ul style="list-style-type: none"> Należy sprawdzić, czy miejsce instalacji wytrzyma ciężar urządzenia. Nieprawidłowo przeprowadzony montaż może być źródłem niebezpieczeństwa. Ponadto może powodować wibracje lub hałas podczas pracy urządzenia. Należy zapewnić odpowiednią przestrzeń serwisową. NIE należy montować urządzenia w sposób powodujący jego stykanie się z sufitem lub ścianą, ponieważ może to powodować wibracje.
---	--


	NIEBEZPIECZEŃSTWO: RYZYKO PORAŻENIA PRĄDEM ELEKTRYCZNYM Klimakonwektorów NIE należy obsługiwać mokrymi rękoma. Grozi to porażeniem prądem elektrycznym.
---	---

	OSTRZEŻENIE Urządzenie zawiera części elektryczne, które mogą się nagrzewać.
---	--

2 Szczegółowe instrukcje bezpieczeństwa dla instalatora

Zawsze należy przestrzegać poniższych instrukcji bezpieczeństwa i przepisów.

	OSTRZEŻENIE Montaż, serwisowanie, konserwacja i naprawy muszą być wykonywane zgodnie z instrukcjami firmy Daikin i obowiązującymi przepisami (np. krajowymi przepisami dotyczącymi instalacji gazowych) WYŁĄCZNIE przez osoby upoważnione.
---	--

	OSTRZEŻENIE Okablowanie łączące powinno znajdować się z dala od przewodów miedzianych bez izolacji termicznej; przewody tego typu mogą być bardzo gorące.
---	---

3 Informacje o opakowaniu



PRZESTROGA

W przypadku ścian zawierających metalowe ramy lub płyty należy w otworach przelotowych stosować kanały przelotowe i zaślepki, aby zapobiec przegrzewaniu się, porażeniu prądem elektrycznym lub pożarowi.



UWAGA

- Przewody należy zamontować w prawidłowy sposób i chronić przed uszkodzeniami mechanicznymi.
- Instalacja przewodów powinna być jak najmniej skomplikowana.



OSTRZEŻENIE

- NIE należy instalować w urządzeniu podzespołów elektrycznych zakupionych u lokalnych sprzedawców.
- NIE należy tworzyć odgańlenia przewodu zasilającego zaworu itp. od listwy zaciskowej. Może to spowodować porażenie prądem elektrycznym lub pożar.



OSTRZEŻENIE

Instalację należy powierzyć monterowi; wybór materiałów i miejsca instalacji musi odpowiadać właściwym przepisom.

Dla instalatora

3 Informacje o opakowaniu

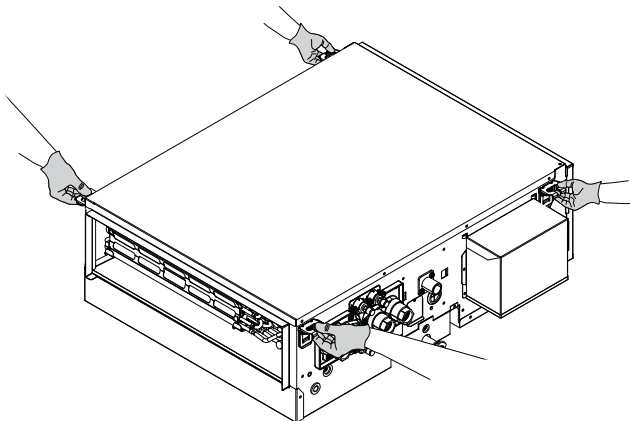
Należy pamiętać o następujących kwestiach:

- Przy odbiorze należy **KONIECZNIE** sprawdzić, czy urządzenie nie jest uszkodzone i czy jest kompletne. Wszelkie uszkodzenia lub braki części należy **KONIECZNIE** niezwłocznie zgłosić przewoźnikowi.
- Zapakowaną jednostkę należy przetransportować możliwie jak najbliżej docelowego miejsca montażu, aby zapobiec uszkodzeniom podczas transportu.
- Przed przystąpieniem do montażu urządzenia w docelowej lokalizacji zawczasu przygotuj drogę transportu.

3.1 Rozpakowywanie i przenoszenie klimakonwektora

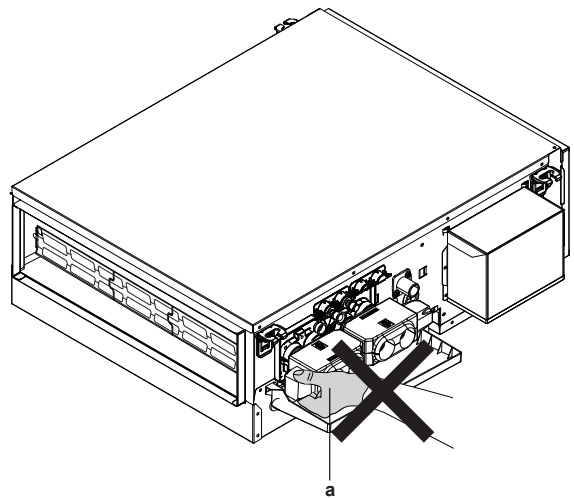
Do podnoszenia urządzenia należy, oprócz lin, używać pasów z miękkiego materiału lub płyt ochronnych. Pozwoli to uniknąć zarysowania urządzenia.

- Urządzenie należy podnosić za wsporniki wieszaków, nie wywierając nacisku na inne elementy, w szczególności na przewody odprowadzania skroplin lub izolację cieplną.



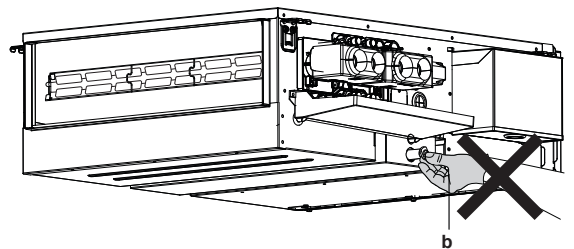
UWAGA

NIE podnosić urządzenia za siłowniki zaworów (a).



UWAGA

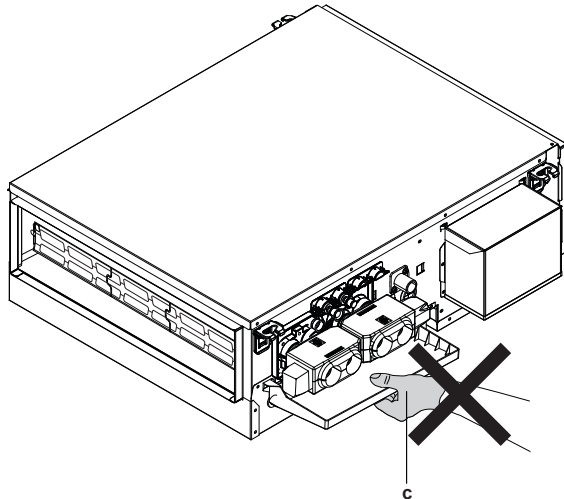
NIE podnosić urządzenia za złączkę tacy ociekowej (b).



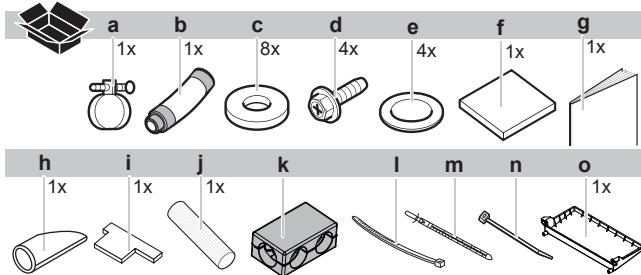


UWAGA

NIE podnosić urządzenia za dodatkową tacę ociekową (c).



3.2 Odłączanie akcesoriów od klimakonwektora



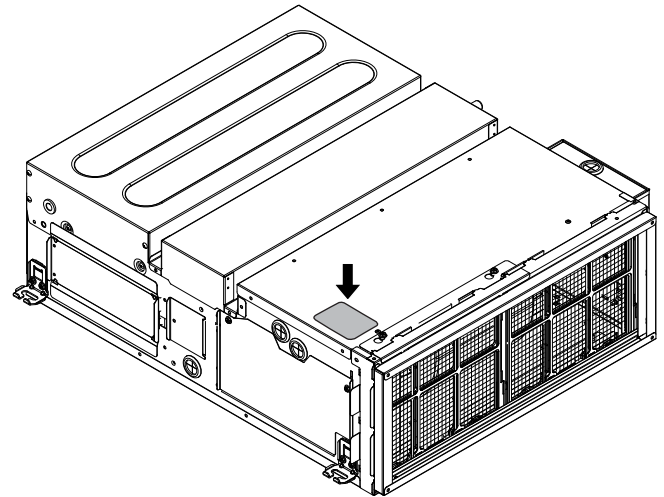
- a Metalowy zacisk
- b Wąż do odprowadzania skroplin
- c Podkładka do wspornika wieszakowego
- d Śruba
- e Uszczelka
- f Duża podkładka uszczelniająca dla węża do odprowadzania skroplin
- g Instrukcja montażu i obsługi
- h Pokrywa przeciwdziałająca skraplaniu
- i Prowadnik do montażu
- j Rurka ochronna (rurka termokurczliwa)
- k Izolacja termiczna zaworów (2 przewody: 1x i 4 przewody: 2x) (*)
- l Opaska do izolacji termicznej zaworów (2 przewody: 2x i 4 przewody: 4x) (*)
- m Zapasowa opaska do mocowania przewodu w miejscu instalacji x2
- n Opaska (odporna na wysoką temperaturę) x4
- o Dodatkowa taca ociekowa
- * Dotyczy wyłącznie modeli z fabrycznie zamontowanym zaworem

4 Informacje o jednostkach i opcjach

4.1 Identyfikacja

4.1.1 Etykieta identyfikacyjna: Klimakonwektor

Lokalizacja



Identyfikacja modelu

Przykład: F W Q 04 A A T N 5 V1--

Kod	Opis
F	Klimakonwektor
W	Woda
P	Silnik BLDC kanału (średni spręż dyspozycyjny)
04	Całkowita wydajność znamionowa (kW) (04=2 kW)
A	Główna seria modelu
A	Nieznaczną zmianą modelu
T	2 przewody
F	4 przewody
N	Bez zaworu
V	Zawór 3-drogowy (ON/OFF - 230 V)
T	Zawór 2-drogowy (ON/OFF - 230 V)
5	Zakład produkcyjny Hendek
V1	1 faza / 220-240 V / 50 Hz
-	Brak opcji
-	"-", Podłączenie wody po lewej stronie, Połączenie elektryczne po lewej stronie "R", podłączenie wody po prawej stronie – Połączenie elektryczne po lewej stronie

5 Montaż urządzenia

5.1 Przygotowanie miejsca montażu



OSTRZEŻENIE

ZAWSZE należy stosować niepalne kanały, izolacje termiczne i złączki; wykorzystanie materiałów palnych może skutkować pożarem.

5 Montaż urządzenia



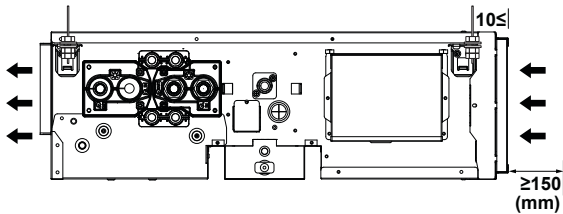
UWAGA

Urządzenie musi znajdować się w odległości $\geq 2,5$ m od podłogi.



UWAGA

Odstęp między sufitem a urządzeniem powinien być ≥ 10 mm, a przy wlocie powinno być ≥ 150 mm miejsca.



INFORMACJA

Poziom ciśnienia akustycznego jest niższy niż 70 dBA.



PRZESTROGA

Urządzenie NIE powinno być ogólnodostępne. Należy instalować je w miejscu chronionym przed dostępem osób postronnych.

Urządzenie nadaje się do montażu w obiektach użytkowych i przemysłowych (przemysł lekki).



UWAGA

Jeśli montaż od spodu NIE jest możliwy (np. w przypadku bardzo wysokich sufitów), dostęp do urządzenia w celu jego zamontowania i wykonania czynności serwisowych powinien być możliwy od góry sufitu.

Należy wybrać miejsce montażu spełniające poniższe warunki, które zostało zatwierdzone przez klienta.

- Wokół urządzenia musi być wystarczająco dużo wolnego miejsca, by możliwe było wykonywanie czynności konserwacyjnych i serwisowych. Przestrzeń wokół urządzenia musi pozwalać na wystarczającą cyrkulację i dystrybucję powietrza. Patrz Wymagana przestrzeń montażowa.
- Należy upewnić się, że obszar jest dobrze wentylowany. NIE zasłaniać jakichkolwiek otworów wentylacyjnych.
- Należy upewnić się, że miejsce montażu wytrzyma ciężar urządzenia i generowane przez nie wibracje.
- Nie wolno dopuścić, by wskutek wycieku wody doszło do uszkodzenia miejsca instalacji lub otoczenia.
- Należy wybrać takie miejsce, w którym gorące/zimne powietrze wydychywane z urządzenia oraz hałas towarzyszący jego pracy nie będą nikomu przeszkadzać. Miejsce to musi także spełniać wymogi określone przepisami prawa.
- Odprowadzenie skroplin.** Należy dopilnować, aby skroplona woda była prawidłowo odprowadzana.
- W miejscach trudno dostępnych należy zachować odległość nie mniejszą niż 3 m w celu uniknięcia zakłóceń elektromagnetycznych i prowadzić przewody zasilające oraz transmisyjne w rurach kablowych.
- Oświetlenie fluorescencyjne.** Jeśli bezprzewodowy pilot zdalnego sterowania (interfejs użytkownika) będzie instalowany w pomieszczeniu z oświetleniem fluorescencyjnym, należy przestrzegać poniższych zasad, aby uniknąć zakłóceń:
 - Bezprzewodowy pilot zdalnego sterowania (interfejs użytkownika) powinien być zainstalowany jak najbliżej urządzenia wewnętrznego.
 - Urządzenie wewnętrzne powinno być zamontowane jak najdalej od lamp fluorescencyjnych (światłówek).

NIE należy instalować urządzenia w miejscach często wykorzystywanych do różnych prac warsztatowych. Na czas prowadzenia robót budowlanych (np. szlifowania) charakteryzujących się dużym pyleniem urządzenie należy zakryć.

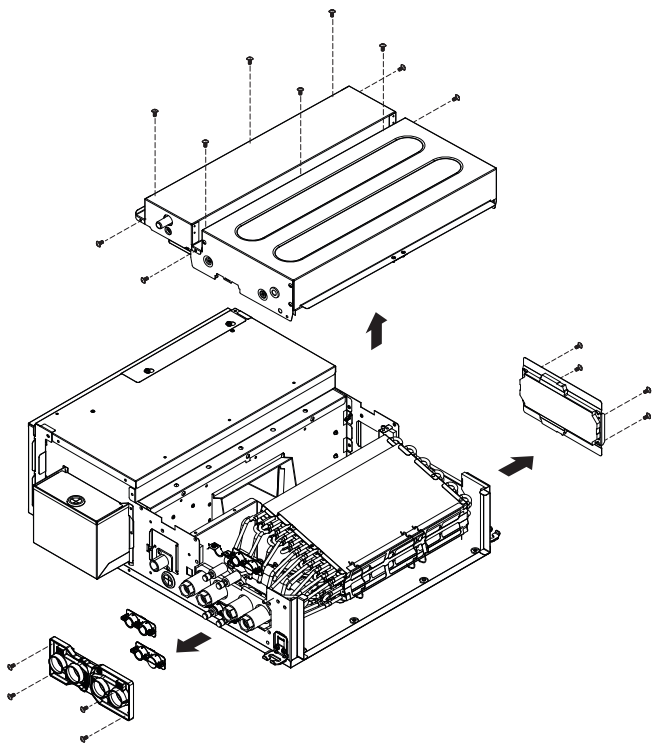
Urządzenia nie należy montować ani eksploatować w miejscach wymienionych poniżej.

- W miejscach, w których występuje olej mineralny albo oleje w postaci lotnej lub aerozolu, np. w kuchniach (takie substancje mogłyby niekorzystnie wpływać na części plastikowe).
- W miejscach, w których występują gazy powodujące korozję, takie jak związki siarki. Rury miedziane i połączenia lutowane mogą skorodować.
- Wszędzie tam, gdzie w powietrzu występuje duże stężenie soli, na przykład w pobliżu wybrzeża morskiego, a także w miejscach, w których występują duże wahania napięcia (np. w zakładach przemysłowych). W pojazdach, na statkach lub łodziach.
- W miejscach, w których znajdują się urządzenia emitujące fale elektromagnetyczne. Fale elektromagnetyczne mogą uszkodzić system sterowania i doprowadzić do niepoprznego funkcjonowania urządzenia.
- W miejscach stwarzających ryzyko pożaru w wyniku wycieku łatwopalnych gazów (na przykład rozcieńczalnika lub benzyny), w których występują włókna węglowe lub pyły palne.
- Urządzenia NIE można montować w łazience.

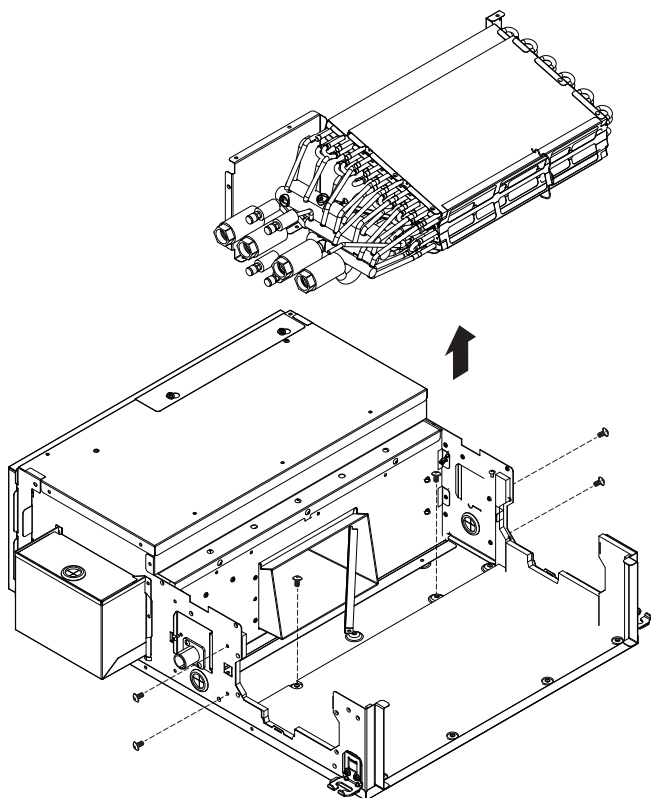
5.2 Wymienność

Kierunek ustawienia produktu musi zostać zmieniony na podłożu.

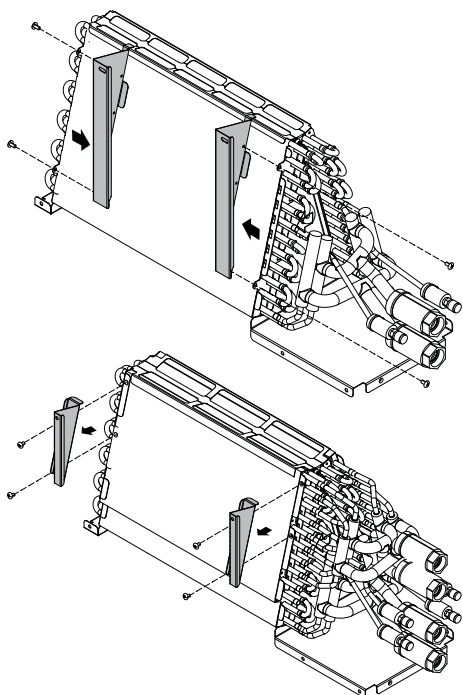
- Zdemontować blaszaną osłonę, płytę podtrzymującą i tace ociekowe z urządzenia.



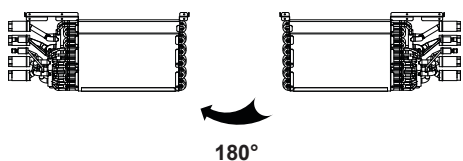
- Wykręcić śruby mocujące wymiennik ciepła i zdemontować wymiennik z urządzenia.



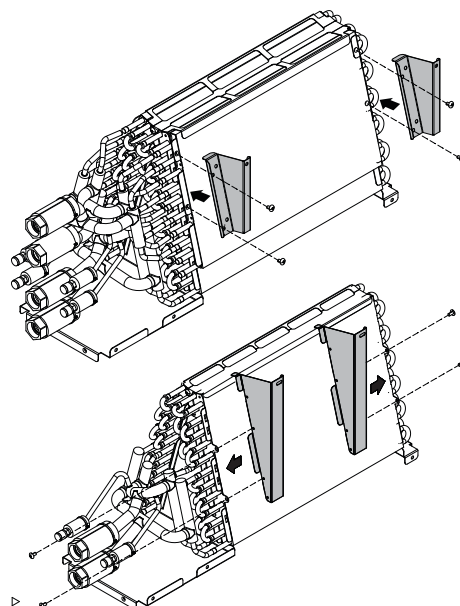
3 Zdemontować płyty wsporcze z wymiennika ciepła.



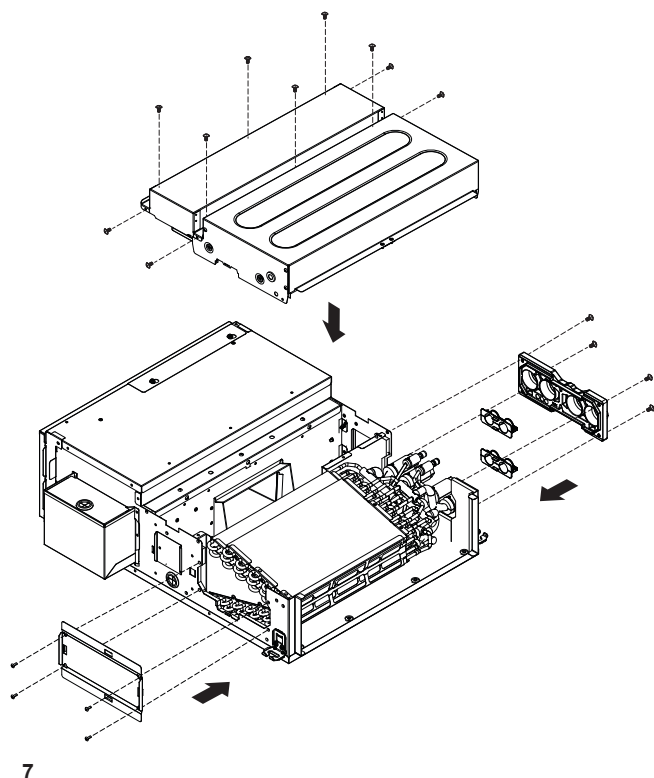
4 Obrócić wymiennik ciepła w kierunku wskazanym poniżej.



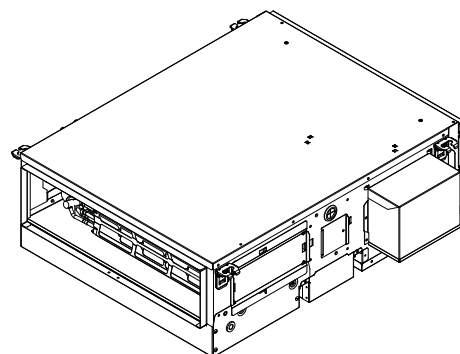
5 Zamontować płyty wsporcze na wymienniku ciepła w prawidłowym położeniu przedstawionym poniżej.



6 Zamontować elementy z tworzywa sztucznego, blachę i tace ociekowe w sposób przedstawiony poniżej.



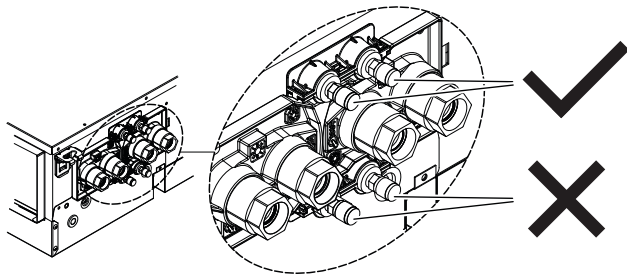
7



UWAGA

Zawsze należy używać górnych odpowietrzników.

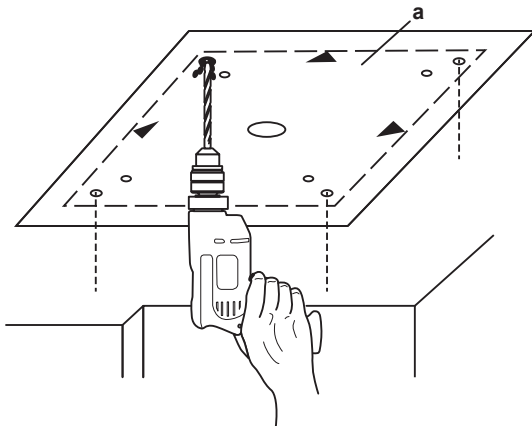
5 Montaż urządzenia



5.3 Montaż urządzenia

5.3.1 Mocowanie śrub wieszakowych

Za pomocą wzornika należy określić rozmieszczenie śrub wieszakowych (górną część opakowania). Rozmieszczenie śrub wieszakowych zostało przedstawione na papierowym wzorniku. Można wywiercić otwory, przykładając papierowy wzornik do sufitu.

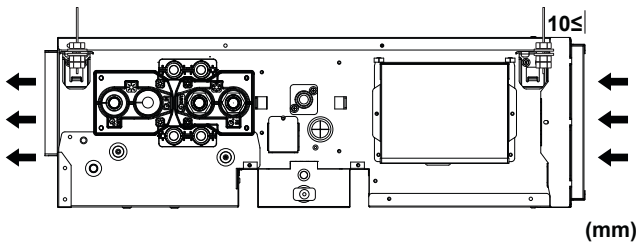


a Papierowy wzornik instalacyjny. (górną część opakowania)

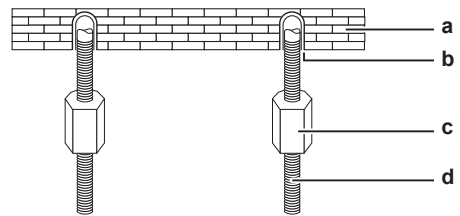
5.3.2 Zamontowanie urządzenia

W odpowiednim miejscu wykonaj otwór w suficie przeznaczony na montowane urządzenie. Może być konieczne wzmocnienie ramy sufitu podwieszanego w celu utrzymania wypoziomowania sufitu i zapobiegnięcia drganiom.

Szczegółowe informacje należy uzyskać od pracowników firmy budowlanej.

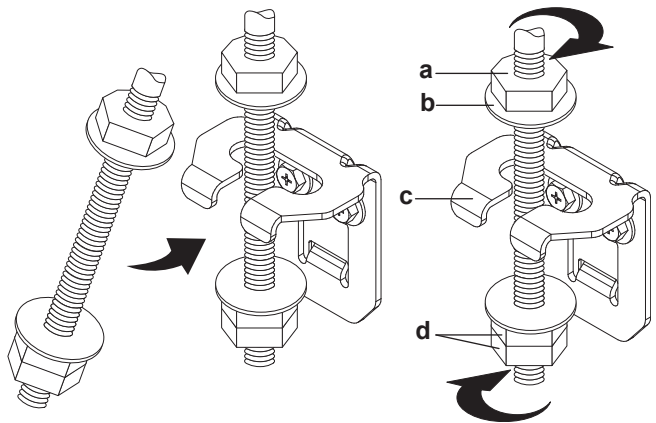


- **Wytrzymałość stropu.** Należy sprawdzić, czy strop wytrzyma ciężar urządzenia wewnętrznego. Jeśli istnieje ryzyko przeciążenia, należy wzmocnić strop przed zamontowaniem urządzenia.
 - W przypadku istniejących stropów należy zastosować kotwy.
 - W przypadku nowych stropów należy zastosować wpuszczane wkładki, wpuszczane kotwy lub inne elementy spoza wyposażenia.



- a Płyta stropowa
- b Kotew
- c Długa nakrętka lub ściągacz
- d Śruba wieszakowa

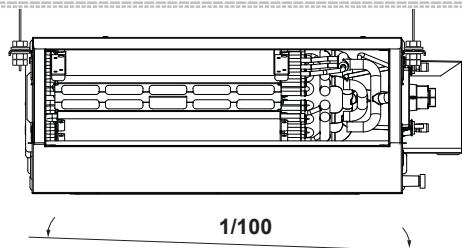
- **Śruby wieszakowe.** Do montażu należy używać śrub wieszakowych M8~M10. Przymocuj wspornik wieszaka do śruby wieszakowej. Sprawdź, czy mocowanie jest solidne oraz, czy zastosowano nakrętki i podkładki, z góry i dołu wspornika wieszaka.



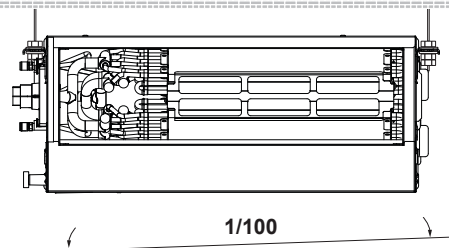
- a Nakrętka (nie należy do wyposażenia)
- b Podkładka (nie należy do wyposażenia)
- c Wspornik wieszaka
- d Nakrętka podwójna (nie należy do wyposażenia)

- Ustaw urządzenie we właściwym położeniu do montażu.

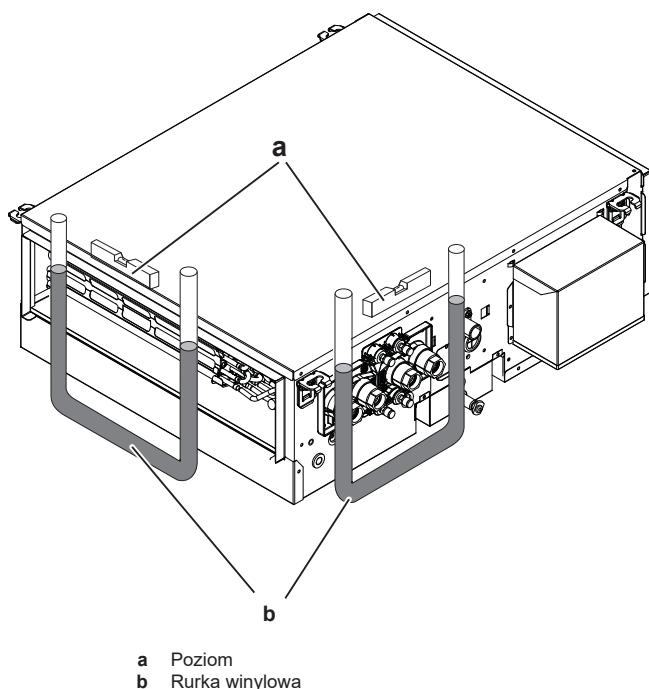
Dla modeli prawostronnych:



Dla modeli lewostronnych:



- Sprawdź, czy urządzenie jest wypoziomowane.
- **Wypoziomowanie.** Za pomocą poziomicy lub napełnionych wodą rurek winylowych należy sprawdzić, czy wszystkie 4 rogi urządzenia są wypoziomowane.



a Poziom
b Rurka winylowa



UWAGA

Urządzenia NIE należy montować w pochyleniu. **Możliwe konsekwencje:** Jeśli urządzenie będzie nachylone w kierunku wypływu skroplin (strona spustu skroplin będzie podniesiona), może dochodzić do ściekania skroplin.

5.4 Montaż rurowych przewodów wodnych

5.4.1 Przygotowanie przewodów wodnych

Przed wykonaniem montażu rur wodnych należy sprawdzić następujące elementy:

- Maksymalne ciśnienie wody wynosi 1,6 MPa.

Urządzenie jest wyposażone we wlot i wylot wody, podłączane do instalacji wodnej. Obieg wodny musi być zapewniony przez instalatora i musi spełniać wymogi stosownych przepisów.

- Minimalna temperatura wody wynosi 5°C.
- Maksymalna temperatura wody wynosi 90°C.
- Należy pamiętać, aby w instalacji rurowej używać takich komponentów, które będą mogły wytrzymać dane ciśnienie i temperaturę wody.
- Należy zapewnić odpowiednie zabezpieczenia w obiegu wodnym, aby ciśnienie wody nigdy nie przekroczyło dozwolonej wartości maksymalnej ciśnienia roboczego.
- Należy zapewnić właściwy odpływ od zaworu bezpieczeństwa (jeśli jest zainstalowany), aby woda nie weszła w kontakt z częściami elektrycznymi.
- Należy zaopatrzyć urządzenie w zawory odcinające, aby można było wykonać normalne czynności serwisowe bez konieczności spuszczenia wody z układu.
- Należy zamontować korki spustowe w dolnych punktach układu, aby pozwolić na całkowite spuszczenie wody z układu na czas konserwacji i serwisowania.
- Należy zamontować zawory odpowietrzające w górnych punktach systemu. Zawory powinny znajdować się w punktach łatwych dostępnych podczas serwisowania.
- Przewody należy chronić przed uszkodzeniami mechanicznymi.



UWAGA

Należy upewnić się, że jakość wody jest zgodna z dyrektywą UE 2020/2184.



UWAGA

Dozwolone jest stosowanie glikolu, ale jego zawartość NIE może przekroczyć 40% objętości. Większa zawartość glikolu może spowodować uszkodzenie podzespołów hydraulicznych.



UWAGA

Urządzenia należy eksploatować TYLKO w zamkniętym obiegu wody. Zastosowanie urządzenia w otwartym obiegu wody może doprowadzić do nadmiernej korozji przewodów wodnych.

5.4.2 Podłączanie rur wodnych



PRZESTROGA

Do sterowania obiegiem wody w urządzeniu należy zawsze używać zaworów. Jeśli klimakonwektor wentylatorowy zostanie wyłączony, ale obieg wody w urządzeniu nie będzie zatrzymany, na urządzeniu pojawi się zjawisko kondensacji, a woda może ulec skraplaniu.



UWAGA

Nie wolno używać nadmiernej siły podczas podłączania instalacji rurowej. Może to zdeformować instalację rurową urządzenia. Odształcenie przewodów może być przyczyną wadliwego działania urządzenia.

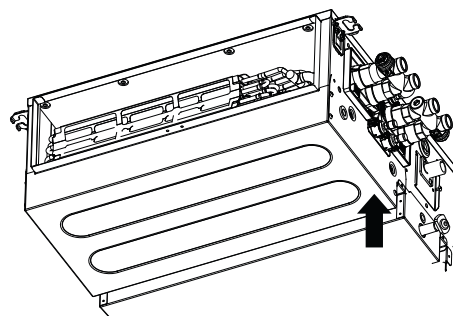


UWAGA

Należy zaizolować wszystkie przewody. Na rurach nieosłoniętych mogą tworzyć się skropliny.



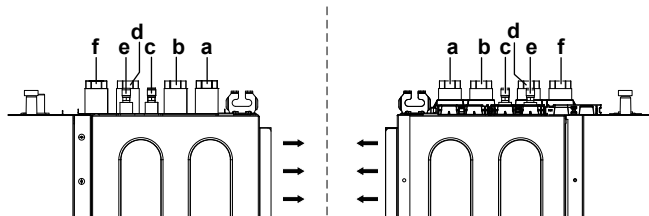
NIEBEZPIECZEŃSTWO: RYZYKO POPARZENIA/ODMROŻENIA



UWAGA

Montaż rurowych przewodów wodnych w sekcji "Podłączanie przewodów wodnych" przedstawiono z punktu widzenia zgodnego z powyższą ilustracją.

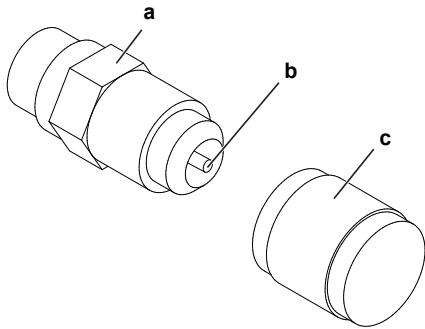
FWQ(04/05/07/09/11/14/17/20/25)AA(T/F)(N/T/V)5V1--	FWQ(04/05/07/09/11/14/17/20/25)AA(T/F)(N/T/V)5V1-R
--	--



- a Wylot ciepłej wody (złącze żeńskie 3/4 BSP)
- b Wlot ciepłej wody (złącze żeńskie 3/4 BSP)
- c Odpowietrznik (ciepłe powietrze)
- d Wylot — chłodzenie (złącze żeńskie 3/4 BSP)
- e Odpowietrznik (zimne powietrze)
- f Wlot — chłodzenie (złącze żeńskie 3/4 BSP)

5 Montaż urządzenia

Napełnianie obiegu wodnego



- a Odpowietrznik
- b Ciśnieniowy zawór bezpieczeństwa
- c Nasadka

W czasie napełniania może nie być możliwe całkowite odpowietrzenie układu. Pozostałe powietrze może zostać usunięte w ciągu pierwszych godzin pracy urządzenia. Powietrze może zostać usunięte z urządzenia przez ręczny zawór odpowietrzający.

- 1 Zdejmij nasadkę.
- 2 Wciśnij zawór redukcyjny, aby usunąć powietrze pozostałe w obiegach wodnych urządzenia.
- 3 Załóż nasadkę.
- 4 Konieczne może być dopełnienie wodą (nie należy go jednak nigdy przeprowadzać przez zawór odpowietrzający).

! UWAGA

Powietrze obecne w układzie wodnym może spowodować nieprawidłowości w działaniu. W czasie napełniania całkowite usunięcie powietrza z obiegu może być niemożliwe. Pozostałe powietrze zostanie usunięte za pomocą automatycznych zaworów odpowietrzających w początkowych godzinach pracy układu. Może być wówczas konieczne uzupełnienie poziomu wody.

! UWAGA

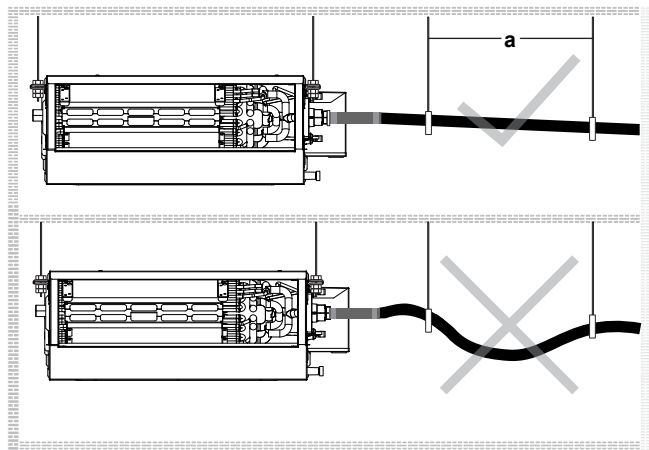
Należy upewnić się, że jakość wody jest zgodna z dyrektywą UE 2020/2184.

5.5 Montaż przewodów rurowych do odprowadzania skroplin

5.5.1 Wytyczne pomocne przy podłączeniu przewodów odprowadzania skroplin

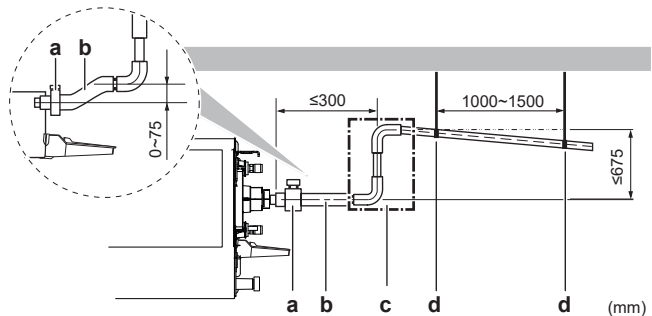
Wskazówki ogólne

- **Długość przewodów.** Przewody do odprowadzania skroplin powinny być jak najkrótsze.
- **Rozmiar przewodów.** Średnica przewodu powinna być nie mniejsza niż średnica przewodu połączeniowego (rura winylowa o średnicy nominalnej 25 mm i średnicy zewnętrznej 32 mm).
- **Nachylenie.** Przewody należy poprowadzić w nachyleniu (co najmniej 1/100), aby nie gromadziło się w nich powietrze. Należy użyć wieszaków w sposób pokazany na rysunku.
- **Kondensacja.** Należy zastosować środki zapobiegające kondensacji. Wszystkie przewody odprowadzenia skroplin w budynku należy zaizolować.
- **Nachylenie.** Przewody należy poprowadzić w nachyleniu (co najmniej 1/50), aby nie gromadziło się w nich powietrze. Należy użyć wieszaków w sposób pokazany na rysunku.



- ✓ a Wieszak
Dozwolone
- ✗ Niedozwolone

- Jeśli jest to konieczne dla uzyskania wymaganego nachylenia, można zamontować przewody biegnące do góry.
 - Nachylenie węża na skropliny: 0~75 mm dla uniknięcia obciążenia przewodów i powstawania pęcherzyków powietrza.
 - Przewody biegnące do góry: ≤300 mm od urządzenia, ≤675 mm prostopadle do urządzenia.



- a Zacisk metalowy (akcesorium)
- b Wąż na skropliny (akcesorium)
- c Przewód do odprowadzania skroplin biegnący do góry (rura winylowa o średnicy nominalnej 25 mm i średnicy zewnętrznej 32 mm) (nie należy do wyposażenia)
- d Wieszaki (nie należy do wyposażenia)

5.5.2 Podłączenie przewodów odprowadzania skroplin

Podłączenie przewodów odprowadzania skroplin

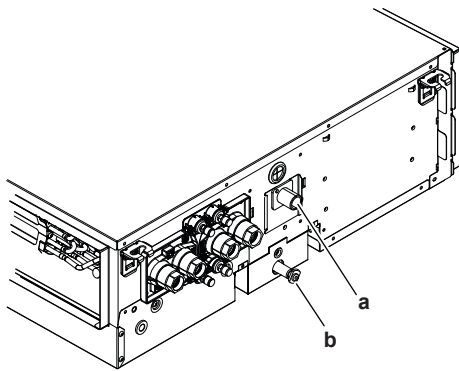
! UWAGA

Nieprawidłowe podłączenie przewodów odprowadzania skroplin może spowodować wycieki oraz zniszczenia w instalacji i jej najbliższym otoczeniu.

- 1 Nasuń wąż do odprowadzania skroplin możliwie głęboko na króciec odprowadzania skroplin.
- 2 Dokręć śrubę węża do odprowadzania skroplin do powierzchni tacy ociekowej.
- 3 Sprawdź, czy nie występują wycieki wody.

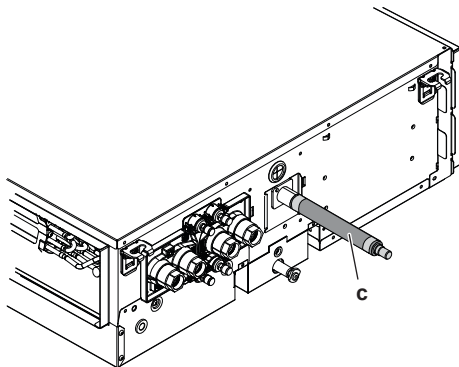
! UWAGA

Urządzenie jest wyposażone w pompę odprowadzania skroplin, dlatego niewielka ilość wody może znajdować się w tacy ociekowej. Aby ją usunąć, należy wyjąć gumowy korek (b), a po usunięciu dokładnie go zamocować.



a Króciec odprowadzania skroplin
b Gumowy korek

- 4 Wsuń wąż do odprowadzania skroplin i dokręć śrubą mocującą (zestaw akcesoriów).



c Wąż do odprowadzania skroplin



UWAGA

Urządzenie musi być używane z węzłem do odprowadzania skroplin. (Niezamocowanie go może doprowadzić do wycieku wody i drgań).

5.6 Montaż wyposażenia opcjonalnego

5.6.1 Przygotowanie wyposażenia opcjonalnego



INFORMACJA

Wyposażenie opcjonalne. W przypadku montażu wyposażenia opcjonalnego zawsze należy przeczytać instrukcję montażu urządzenia opcjonalnego. W zależności od warunków w miejscu montażu łatwiejsze może być zainstalowanie najpierw wyposażenia opcjonalnego.

Wyposażenie opcjonalne	Kod identyfikacyjny
Zawór 2-drogowy — ON/OFF (AC 230 V)	EK02WV2V3W5A
Zawór 2-drogowy — ON/OFF (AC 230 V)	EK08WV2V3D5A
Zawór 2-drogowy — ON/OFF (AC 230 V)	EK06WV2V3C5A
Zawór 3-drogowy — ON/OFF (AC 230 V)	EK02WV3V3W5A
Zawór 3-drogowy — ON/OFF (AC 230 V)	EK08WV3V3D5A
Zawór 3-drogowy — ON/OFF (AC 230 V)	EK06WV3V3C5A
PICV FAN-Q DN20 HF	E4C2QPICV20D5A
PICV AB-QM 4.0 15 HF	E4C2APICV15D5A
PICV AB-QM 4.0 20 HF	E4C2APICV20D5A

Wyposażenie opcjonalne	Kod identyfikacyjny
Materiał filtracyjny G3 (600 mm)	EKAF06G3PQ5A
Materiał filtracyjny G3 (800 mm)	EKAF08G3PQ5A
Materiał filtracyjny G3 (1100 mm)	EKAF11G3PQ5A
Materiał filtracyjny G3 (1500 mm)	EKAF15G3PQ5A
Materiał filtracyjny G4 (600 mm)	EKAF06G4PQ5A
Materiał filtracyjny G4 (800 mm)	EKAF08G4PQ5A
Materiał filtracyjny G4 (1100 mm)	EKAF11G4PQ5A
Materiał filtracyjny G4 (1500 mm)	EKAF15G4PQ5A
Komora wyrównawcza po stronie tłocznej (dla FWQ(04/05)AA)	EKPLEN1Q5A
Komora wyrównawcza po stronie tłocznej (dla FWQ(07)AA)	EKPLEN2Q5A
Komora wyrównawcza po stronie tłocznej (dla FWQ(09/11/14)AA)	EKPLEN3Q5A
Komora wyrównawcza po stronie tłocznej (dla FWQ(17/20/25)AA)	EKPLEN4Q5A

6 Instalacja elektryczna



NIEBEZPIECZEŃSTWO: RYZYKO PORAŻENIA PRĄDEM ELEKTRYCZNYM



OSTRZEŻENIE

Jako przewody zasilające **ZAWSZE** należy używać przewodów wielożyłowych.



OSTRZEŻENIE

Należy użyć wyłącznika automatycznego III kategorii wytrzymałości udarowej, odcinającego wszystkie bieguny z odstępem między biegunami co najmniej 3 mm.

6.1 Przygotowanie przewodów elektrycznych



OSTRZEŻENIE

Okablowanie i elementy elektryczne **MUSZĄ** być montowane przez uprawnionego elektryka i **MUSZĄ** być zgodne z odpowiednimi przepisami.



NIEBEZPIECZEŃSTWO: RYZYKO PORAŻENIA PRĄDEM ELEKTRYCZNYM



OSTRZEŻENIE

W stałych elementach okablowania należy umieścić główny wyłącznik lub zapewnić inny sposób odłączenia wszystkich biegunów, zgodnie z obowiązującymi przepisami.



PRZESTROGA

- Podłączając zasilanie: najpierw podłączyć przewód uziemiający, a dopiero po nim połączenia prądowe.
- Odłączając zasilanie: najpierw odłączyć przewody prądowe, a dopiero potem połączenie uziemiające.
- Długość przewodów między mocowaniem przewodu zasilającego a listwą zaciskową **MUSI** być taka, aby w razie poluzowania przewodu w mocowaniu połączenia prądowe uległy naprężeniu jako pierwsze, przed przewodem uziemiającym.

6 Instalacja elektryczna



OSTRZEŻENIE

- Po zakończeniu prac elektrycznych należy sprawdzić, czy wszystkie komponenty elektryczne oraz zaciski wewnątrz skrzynki elektrycznej są solidnie podłączone.
- Przed uruchomieniem urządzenia należy upewnić się, że wszystkie pokrywy są zamknięte.



OSTRZEŻENIE

NIE należy włączać do obwodu żadnych stałych obciążeń indukcyjnych ani pojemnościowych, nie upewniwszy się najpierw, że NIE spowoduje to przekroczenie napięcia i prądu dopuszczalnego dla używanego wyposażenia.



UWAGA

Urządzenia opisywane w tej instrukcji mogą wytwarzać zakłócenia w widmie energii o częstotliwościach radiowych. Urządzenie spełnia wymagania odpowiednich norm w zakresie ochrony przed takimi zakłóceniami. Nie ma jednak gwarancji, że w konkretnej instalacji zakłócenia nie wystąpią.

Dlatego zaleca się instalowanie urządzeń i przewodów elektrycznych w odpowiedniej odległości od urządzeń audio, komputerów osobistych itp.



NIEBEZPIECZEŃSTWO: RYZYKO PORAŻENIA PRĄDEM ELEKTRYCZNYM

- W przypadku podłączania okablowania elektrycznego lub kontaktu z częściami elektrycznymi należy całkowicie WYŁĄCZYĆ zasilanie przed zdjęciem pokrywy złącza klimakonwektora wentylatorowego.
- Przed przystąpieniem do czynności serwisowych odłączyć zasilanie na więcej niż 10 minut i zmierzyć napięcie pomiędzy bolcami kondensatorów obwodu głównego bądź komponentów elektrycznych. Zanim będzie można dotknąć komponentów elektrycznych, napięcie MUSI być mniejsze niż 50 V prądu stałego. Informacje na temat lokalizacji styków zawiera schemat okablowania.
- NIE NALEŻY dotykać komponentów elektrycznych mokrymi rękami.
- NIE NALEŻY pozostawiać urządzenia bez nadzoru, gdy zdjęto pokrywę zacisków.



OSTRZEŻENIE

- Stosować TYLKO przewody miedziane.
- Należy upewnić się, że instalacja elektryczna w miejscu instalacji jest zgodna z mającymi zastosowanie przepisami.
- Wszystkie instalacje elektryczne w miejscu instalacji muszą być wykonane zgodnie ze schematem dostarczonym z produktem.
- NIGDY nie należy ścisnąć wiązek kabli. Należy upewnić się, że NIE mają one kontaktu z przewodami i ostrymi krawędziami. Należy sprawdzić, czy na złącza nie działa ciśnienie zewnętrzne.
- Należy pamiętać o instalacji przewodów uziemiających. NIE NALEŻY uziemiać urządzenia do rur, ochronnika przepięciowego lub uziemienia telefonicznego. Nieprawidłowe uziemienie może być przyczyną porażenia elektrycznego.
- Należy upewnić się, że zainstalowano wymagane bezpieczniki lub wyłączniki automatyczne.
- Należy zainstalować detektor prądu upływowego. Niezastosowanie takiego detektora może być przyczyną porażenia prądem elektrycznym lub pożaru.

6-1 Parametry okablowania w miejscu instalacji

Dane techniczne	
Zalecany bezpiecznik nadmiarowo-prądowy (A)	5
Faza	1
Częstotliwość (Hz)	50
Napięcie (V)	220~240
Tolerancja napięcia (%)	±10
Rozmiar przewodu (powierzchnia przekroju w mm ²)	0,75~1,25
Wyłącznik prądu upływowego	Musi być zgodny z obowiązującymi przepisami

6.2 Podłączanie okablowania elektrycznego



NIEBEZPIECZEŃSTWO: RYZYKO PORAŻENIA PRĄDEM ELEKTRYCZNYM



OSTRZEŻENIE

Jako przewody zasilające ZAWSZE należy używać przewodów wielożyłowych.



OSTRZEŻENIE

Należy użyć wyłącznika automatycznego III kategorii wytrzymałości udarowej, odcinającego wszystkie bieguny z odstępem między biegunami co najmniej 3 mm.



UWAGA

Środki ostrożności przy prowadzeniu przewodów elektrycznych:



- NIE należy podłączać przewodów o różnej grubości do listwy zaciskowej zasilania (nadmierny luz przewodów zasilających może powodować ich przegrzewanie się).
- Przewody o tym samym przekroju należy podłączać w sposób przedstawiony na powyższym rysunku.
- Do wykonania okablowania stosować przeznaczone do tego przewody zasilające i wykonywać połączenia w sposób pewny, aby zabezpieczyć przed wywieraniem nadmiernego nacisku na listwę zaciskową.
- Za pomocą odpowiedniego wkrętaka dokręć śruby zacisków. Śrubokręt z małą główką spowoduje uszkodzenie łba i uniemożliwi poprawne dokręcenie.
- Przekręcenie śrub zaciskowych spowoduje ich uszkodzenie.



UWAGA

- Należy przestrzegać schematu przewodów elektrycznych przy instalacji przewodów elektrycznych (dostarczanego z urządzeniem, znajdującego się po wewnętrznej stronie panelu przedniego).
- Informacje o sposobie podłączenia wyposażenia opcjonalnego zawiera instrukcja montażu dostarczona razem z wyposażeniem opcjonalnym.
- Sprawdzić, czy przewody elektryczne NIE blokują możliwości ponownego zamocowania pokrywy serwisowej.

Sz szczególnie ważne jest zachowanie odstępu między przewodami zasilającymi a połączeniowymi. W celu uniknięcia zakłóceń elektrycznych odległość między nimi powinna ZAWSZE wynosić co najmniej 50 mm.



UWAGA

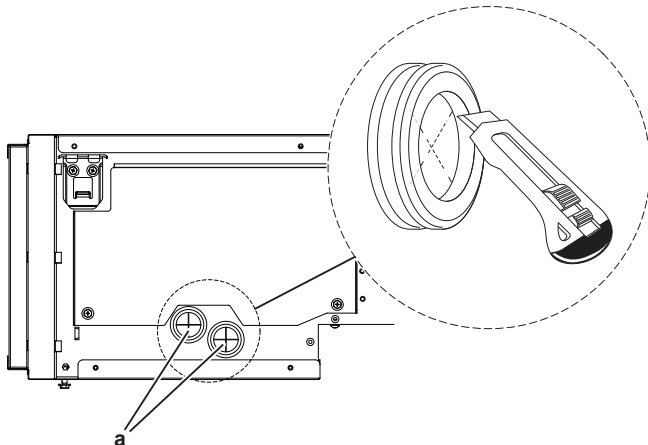
Przewód zasilający powinien być oddzielony od przewodu połączeniowego. Przewody połączeniowe i zasilające mogą się krzyżować, ale NIE mogą być prowadzone równoległe.

1)

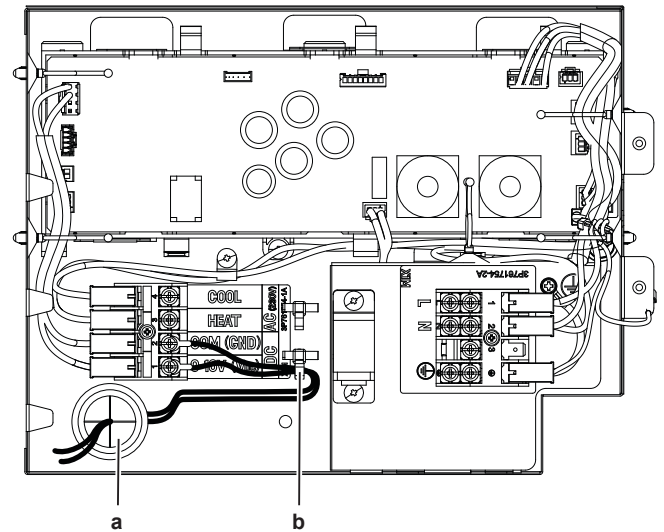


PRZESTROGA

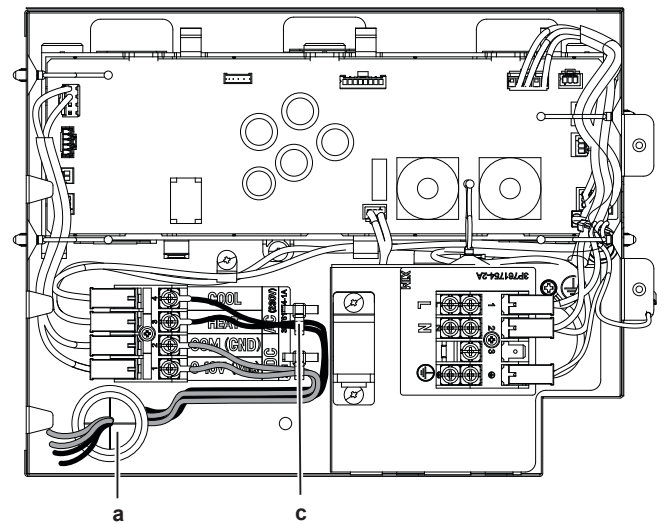
Ostrożnie przeciąć gumowe zabezpieczenie (a) za pomocą odpowiedniego narzędzia w celu utworzenia otworu i przeciągnąć przez niego przewód. Zachować ostrożność podczas korzystania z narzędzia, aby uniknąć obrażeń.



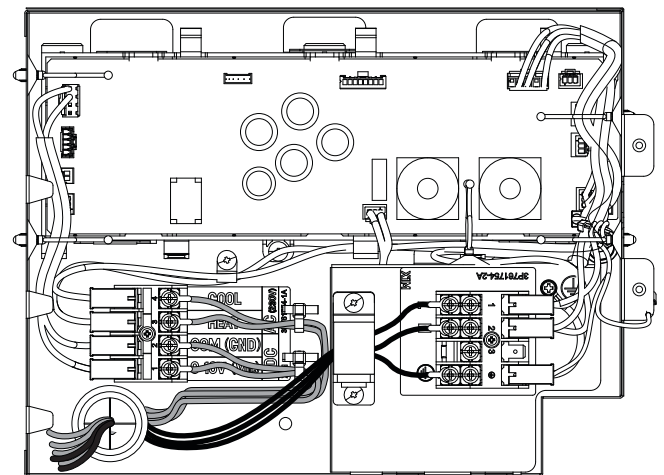
2) Najpierw przeciągnąć przewód modulacji wentylatora 0–10 V DC przez gumowe zabezpieczenie (a) i podłączyć go do zacisku X2M. Zabezpieczyć przewód za pomocą zacisków (b).



3) Przeciągnąć przewody sygnałowe chłodzenia i ogrzewania AC przez gumowe zabezpieczenie (a) i podłączyć je od pilota zdalnego sterowania do zacisku X2M. Zabezpieczyć przewody za pomocą zacisków (c).

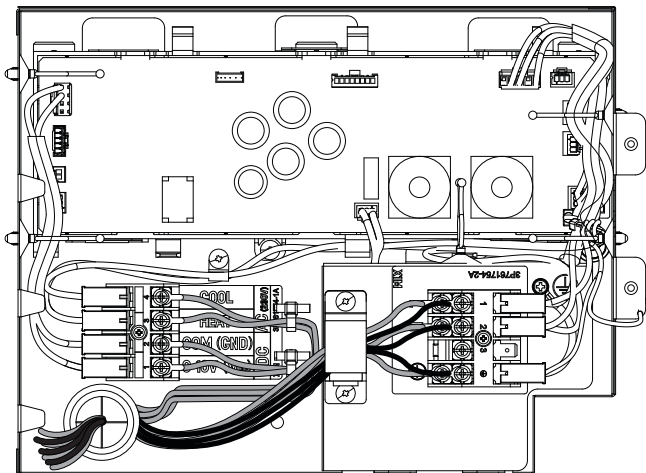


4) Podłączyć przewody zasilania L, N i Earth pilota zdalnego sterowania do dolnej części zacisku X1M.

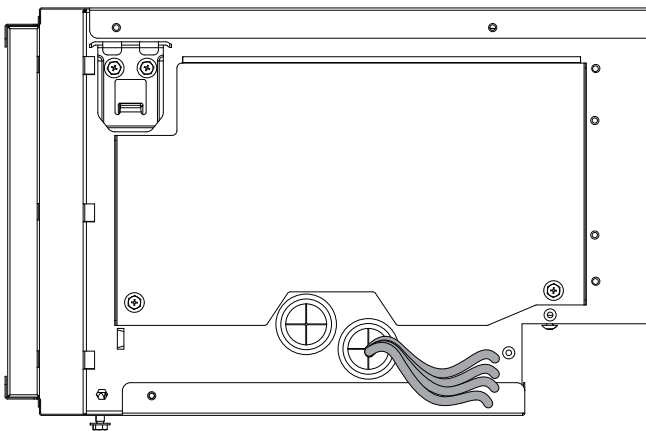


5) Podłączyć przewody zasilania (L, N, Earth) do górnej części zacisku X1M.

7 Konfiguracja



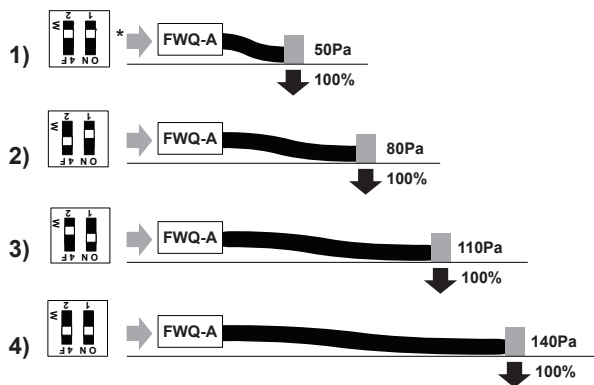
6) Po zakończeniu podłączenia zamknąć pokrywę skrzynki elektrycznej.



7 Konfiguracja

7.1 Ustawianie przełącznika DIP

Deklarowana jest prędkość M w warunkach standardowych — Eurovent 50 Pa. Jeśli spręż dyspozycyjny przy prędkości M przekracza 50 Pa, można zapobiec obniżeniu wydajności na skutek wysokiego sprężu, zmieniając ustawienie przełącznika DIP. Aby uzyskać szczegółowe informacje dotyczące ustawień przełącznika DIP i parametrów wydajności, patrz FSS.



(*) Warunek znamionowy: prędkość M z Eurovent 50 Pa (ustawienie fabryczne).

8 Przekazanie do eksploatacji



UWAGA

Pracy w trybie testowym NIE należy przerywać.

8.1 Lista kontrolna przed przekazaniem do eksploatacji

- Po instalacji urządzenia należy wykonać poniższe kontrole.
- Zamknąć urządzenie.
- Włączyć zasilanie urządzenia.

<input type="checkbox"/>	Przeczytano pełne instrukcje instalacji zgodnie z opisem w przewodniku odniesienia dla instalatora .
<input type="checkbox"/>	Jednostki wewnętrzne są zainstalowane prawidłowo.
<input type="checkbox"/>	BRAK brakujących lub odwróconych faz.
<input type="checkbox"/>	Układ jest prawidłowo uziemiaony , a zaciski uziemienia zaciśnięte.
<input type="checkbox"/>	Bezpieczniki, wyłączniki lub lokalnie zainstalowane urządzenia ochronne są o wielkości i typie określonym w tym dokumencie i NIE zostały pominięte.
<input type="checkbox"/>	Napięcie zasilania odpowiada napięciu na tabliczce znamionowej urządzenia.
<input type="checkbox"/>	NIE ma luźnych połączeń ani uszkodzonych komponentów elektrycznych w skrzynce elektrycznej.
<input type="checkbox"/>	NIE ma uszkodzonych komponentów ani ściśniętych rur w środku jednostek wewnętrznych i zewnętrznych.
<input type="checkbox"/>	Zainstalowane są rury właściwego rozmiaru i są one właściwie izolowane.

Dla użytkownika

9 Instrukcje bezpieczeństwa dla użytkownika

Zawsze należy przestrzegać poniższych instrukcji bezpieczeństwa i przepisów.

9.1 Instrukcje dotyczące bezpiecznej eksploatacji



PRZESTROGA

NIE wolno wkładać palców, prętów ani innych przedmiotów do wlotu lub wylotu powietrza. Może to spowodować obrażenia ciała, gdyż wentylator obraca się z dużą szybkością.

PRZESTROGA: Należy uważać na wentylator!
Dokonywanie przeglądów urządzenia przy działającym wentylatorze jest niebezpieczne.
Przed przystąpieniem do jakichkolwiek prac konserwacyjnych ZATRZYMAJ pracę wyłącznikiem głównym.

PRZESTROGA
Po dłuższej eksploatacji należy sprawdzić, czy podstawa i mocowanie urządzenia nie uległy uszkodzeniu. W przypadku uszkodzenia może nastąpić upadek urządzenia, co może spowodować obrażenia.

PRZESTROGA
Długotrwałe przebywanie w strumieniu powietrza jest szkodliwe dla zdrowia.

PRZESTROGA
NIGDY nie dotykać wewnętrznych części pilota.

NIEBEZPIECZEŃSTWO: RYZYKO PORAŻENIA PRĄDEM ELEKTRYCZNYM
Aby wyczyścić filtr powietrza, należy zatrzymać pracę i wyłączyć wszystkie źródła zasilania. W przeciwnym razie może dojść do porażenia prądem elektrycznym i odniesienia obrażeń ciała.

OSTRZEŻENIE
NIE umieszczać łatwopalnych substancji w aerozolu w pobliżu klimatyzatora; NIE używać rozpylaczy w pobliżu urządzenia. Postępowanie takie może spowodować pożar.

OSTRZEŻENIE
Przed przystąpieniem do obsługi urządzenia należy upewnić się, że instalacja została wykonana przez specjalistyczną firmę monterską.

OSTRZEŻENIE
Urządzenie należy przechowywać w taki sposób, aby nie było narażone na uszkodzenia mechaniczne, w dobrze przewietrzanym pomieszczeniu bez stale aktywnych źródeł zapłonu (np. otwartego ognia, działającego grzejnika gazowego lub elektrycznego). Pomieszczenie musi mieć wymiary określone w rozdziale Ogólne środki ostrożności.

OSTRZEŻENIE
W razie wystąpienia nietypowych zjawisk (zapach spalenizny itp.) konieczne jest zatrzymanie urządzenia i ODŁĄCZENIE zasilania.
Pozostawienie urządzenia pracującego w takich warunkach może prowadzić do jego uszkodzenia, porażenia prądem elektrycznym lub pożaru. Należy skontaktować się z dealerm.

10 Informacje dotyczące systemu

OSTRZEŻENIE
NIE NALEŻY samodzielnie przerabiać, rozmontowywać, demontować, ponownie montować ani naprawiać urządzenia, ponieważ nieprawidłowo przeprowadzony demontaż i montaż może być przyczyną porażenia prądem elektrycznym lub pożaru. Należy skontaktować się z dealerm.

UWAGA
Systemu NIE należy używać do celów niezgodnych z przeznaczeniem. NIE należy używać urządzenia do chłodzenia aparatury precyzyjnej, żywności, roślin, zwierząt ani dzieł sztuki – może to być dla nich szkodliwe.

UWAGA
Na potrzeby przyszłych modyfikacji lub rozbudowy systemu:
W danych technicznych zamieszczono pełen przegląd dozwolonych kombinacji (na potrzeby przyszłej rozbudowy) — należy zapoznać się z ich treścią. W celu uzyskania dalszych informacji oraz profesjonalnej porady należy skontaktować się z instalatorem.

11 Przed przystąpieniem do eksploatacji

OSTRZEŻENIE
Urządzenie zawiera części elektryczne, które mogą się nagrzewać.

OSTRZEŻENIE
Przed przystąpieniem do obsługi urządzenia należy upewnić się, że instalacja została wykonana przez specjalistyczną firmę monterską.

PRZESTROGA
NIGDY nie należy narażać małych dzieci, roślin lub zwierząt na bezpośrednie działanie strumienia powietrza.

Niniejsza instrukcja dotyczy systemów sterowanych w sposób standardowy. Przed rozpoczęciem eksploatacji należy zwrócić się do dealera w celu uzyskania informacji dotyczących używanego typu systemu. Jeśli w używanej instalacji stosowany jest niestandardowy system sterowania, należy zwrócić się do dealera o instrukcję obsługi właściwą dla danego systemu.

Tryby pracy:

- Ogrzewanie i chłodzenie (powietrze-powietrze).
- Tryb tylko nawiewu (powietrze-powietrze).

Niniejsza instrukcja obsługi zawiera niepełny przegląd głównych funkcji systemu.

Więcej informacji o interfejsie komunikacji z użytkownikiem zawiera instrukcja obsługi zainstalowanego interfejsu.

12 Działanie

12.1 Zakres pracy

Poniżej podano standardowe graniczne parametry eksploatacji. W przypadku innych parametrów należy skontaktować się z dealerm.

Tryb pracy	Zakres pracy
Chłodzenie ^{(a)(b)}	<ul style="list-style-type: none"> ▪ Limit temperatury powietrza: t.such.: 15°C~33°C; t.wilg.: 11,6°C~29°C ▪ Limit temperatury wody (dopr./odpr.): 5°C/28°C ▪ Delta T, ΔT dla wody: 3~10
Ogrzewanie	<ul style="list-style-type: none"> ▪ Limit temperatury powietrza: t.such.: 15°C~27°C ▪ Limit temperatury wody: 35°C~90°C ▪ Delta T, ΔT dla wody: 5~20

13 Praca w trybie energooszczędnym

^(a) Limit wilgotności względnej powietrza w pomieszczeniu wynosi $\leq 80\%$.

^(b) Praca poza dopuszczalnym zakresem eksploatacji może spowodować skraplanie wody i kapanie kropli.

13 Praca w trybie energooszczędnym

Aby zapewnić prawidłowe działanie systemu, należy przestrzegać poniższych zaleceń.

- Należy właściwie ustawić wylot powietrza i unikać bezpośredniego kierowania strumienia powietrza na osoby przebywające w pomieszczeniu.
- Temperaturę w pomieszczeniu należy odpowiednio wyregulować, aby uzyskać komfortowe warunki. Unikać nadmiernego nagrzewania lub schładzania.
- Podczas chłodzenia należy zapobiegać przedostawaniu się do pomieszczenia promieni słonecznych, stosując żaluzje lub zasłony.
- Wietrz pomieszczenia regularnie. Intensywna eksploatacja wymaga zwrócenia szczególnej uwagi na wentylację.
- Drzwi i okna powinny być zamknięte. Przy otwartych drzwiach i oknach powietrze z pomieszczenia będzie wypływało na zewnątrz, a w rezultacie pogorszy się skuteczność chłodzenia i ogrzewania.
- Należy uważać, by zanadto nie wychłodzić ani nie nagrzać pomieszczenia. Utrzymywanie temperatury na umiarkowanym poziomie pomaga zaoszczędzić energię.
- NIE NALEŻY umieszczać żadnych przedmiotów w pobliżu wlotu i wylotu powietrza. W przeciwnym razie może dojść do pogorszenia efektu chłodzenia/ogrzewania lub do zatrzymania pracy.



UWAGA

Systemu NIE należy używać do celów niezgodnych z przeznaczeniem. NIE należy używać urządzenia do chłodzenia aparatury precyzyjnej, żywności, roślin, zwierząt ani dzieł sztuki – może to być dla nich szkodliwe.



PRZESTROGA

Systemu NIE należy uruchamiać, jeśli w pomieszczeniu używany jest środek przeciw owadom unoszący się w powietrzu. Nagromadzenie się środków chemicznych w urządzeniu może spowodować zagrożenie dla zdrowia osób nadwrażliwych na chemikalia.

14 Czynności konserwacyjne i serwisowe

14.1 Środki ostrożności dotyczące konserwacji



NIEBEZPIECZEŃSTWO: RYZYKO POPARZENIA/ODMROŻENIA



NIEBEZPIECZEŃSTWO: RYZYKO PORAŻENIA PRĄDEM ELEKTRYCZNYM



UWAGA

Należy dbać o czystość filtra powietrza i systematycznie sprawdzać jego drożność.



OSTRZEŻENIE

- Przed przystąpieniem do jakichkolwiek czynności konserwacyjnych lub napraw należy **ZAWSZE** odłączyć zasilanie wyłącznikiem głównym znajdującym się na tablicy rozdzielczej.
- NIE wolno dotykać elementów przewodzących prąd.
- Urządzenia NIE należy zwilżać z zewnątrz. Może to spowodować porażenie prądem elektrycznym lub pożar.

W celu wyczyszczenia obudowy klimakonwektora wentylatorowego:

- Wyłącz klimakonwektor wentylatorowy.
- Wyczyść obudowę klimakonwektora wentylatorowego miękką ściereczką.



PRZESTROGA

- NIE należy w żaden sposób blokować wylotu ani wlotu powietrza w urządzeniu.
- NIE należy umieszczać na kratce wylotu powietrza urządzenia wilgotnej ani mokrej odzieży.
- NIE należy wlewać płynów do wnętrza sprzętu.

Nigdy nie wolno czyścić klimakonwektora wentylatorowego za pomocą:

- agresywnych rozpuszczalników chemicznych,
- wody o temperaturze wyższej niż 50°C .

W celu konserwacji klimakonwektora wentylatorowego należy skontaktować się z instalatorem lub firmą serwisującą.

14.2 Środki ostrożności dotyczące konserwacji i przeglądów



OSTRZEŻENIE

Wymieniając przepalony bezpiecznik, należy **ZAWSZE** stosować bezpiecznik o właściwej wartości nominalnej. Użycie zamiast bezpiecznika przewodu miedzianego lub innego może spowodować zniszczenie urządzenia lub pożar.



PRZESTROGA

Po dłuższej eksploatacji należy sprawdzić, czy podstawa i mocowanie urządzenia nie uległy uszkodzeniu. W przypadku uszkodzenia może nastąpić upadek urządzenia, co może spowodować obrażenia.



PRZESTROGA

Przed uzyskaniem dostępu do elementów elektrycznych należy całkowicie odłączyć zasilanie.



UWAGA

Podczas czyszczenia wymiennika ciepła należy koniecznie zdemontować moduł sterujący, silnik wentylatora, pompę skroplin i wyłącznik pływakowy. Woda lub detergent może naruszyć izolację elementów elektronicznych i spowodować ich uszkodzenie.



OSTRZEŻENIE

W przypadku prac na wysokościach i z wykorzystaniem drabin należy postępować szczególnie ostrożnie.



UWAGA

NIGDY nie należy dokonywać samodzielnych przeglądów ani napraw urządzenia. Należy w tym celu wezwać wykwalifikowanego technika serwisu. Jednak użytkownik końcowy może samodzielnie czyścić filtr powietrza.

14.3 Czyszczenie filtra powietrza, kratki wlotowej, wylotu powietrza i paneli zewnętrznych



PRZESTROGA

Przed przystąpieniem do czyszczenia filtra powietrza, kratki wlotowej, wylotu powietrza i paneli zewnętrznych należy wyłączyć urządzenie.



UWAGA

- Podczas czyszczenia łopatkę wodą **NIE** należy jej szorować. **Możliwe konsekwencje:** Może zostać starta powierzchnia uszczelnienia.

Do czyszczenia należy używać miękkiej ściereczki. W przypadku trudności z usunięciem plam należy użyć wody lub obojętnego detergentu.

14.3.1 Czyszczenie filtra powietrza

Kiedy czyścić filtr powietrza:

- Orientacyjnie: Co 6 miesięcy. Jeśli powietrze w pomieszczeniu jest skrajnie zanieczyszczone, należy zwiększyć częstotliwość czyszczenia.
- Jeśli usunięcie zanieczyszczeń stanie się niemożliwe, filtr powietrza należy wymienić (= wyposażenie opcjonalne).

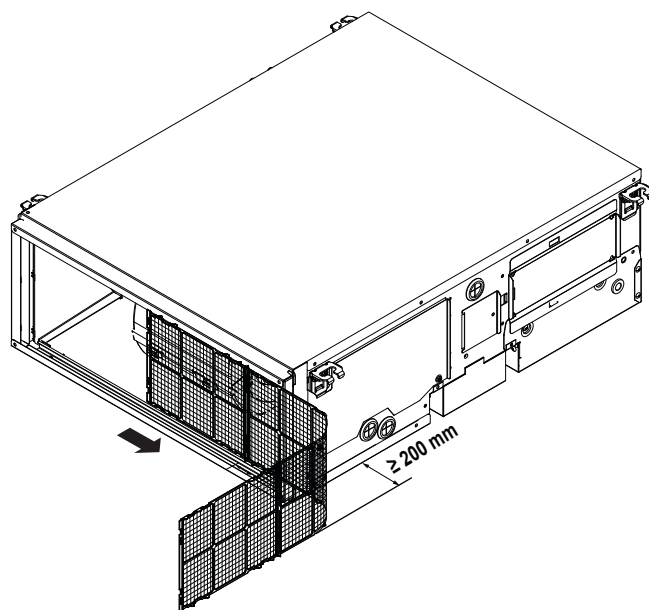
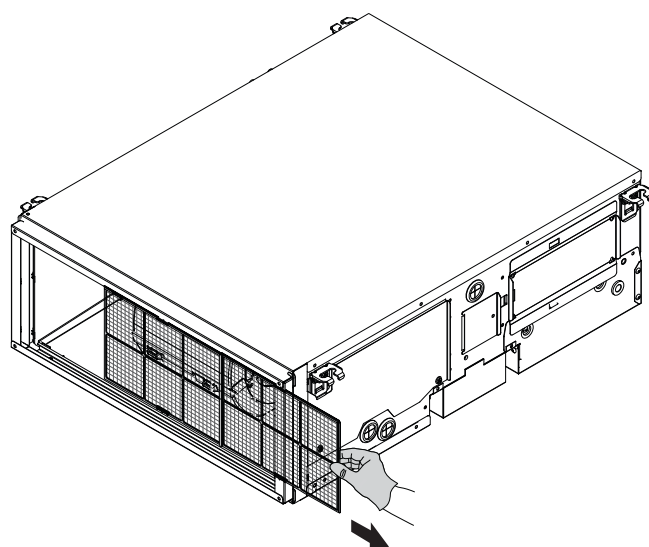
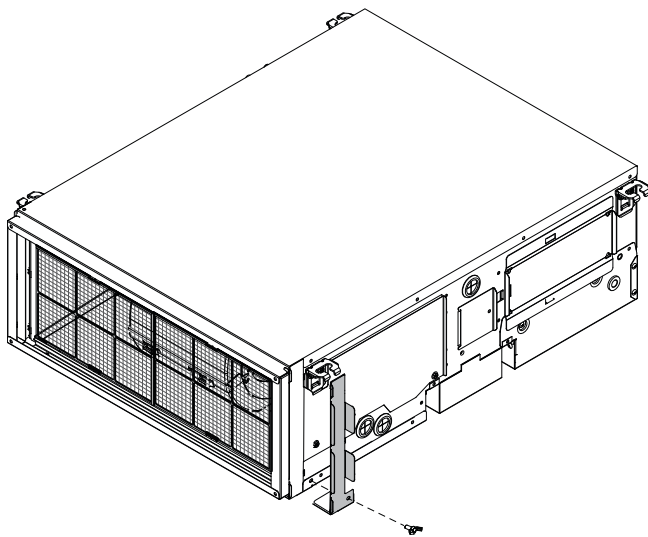
Jak czyścić filtr powietrza:



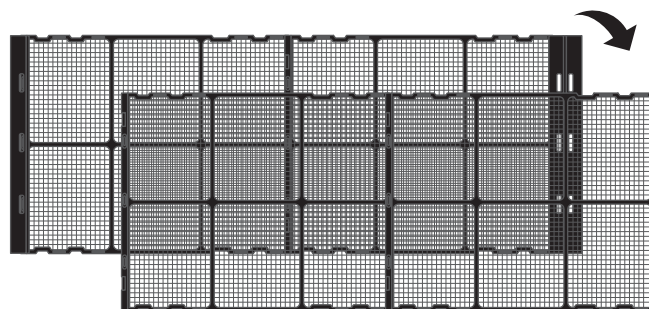
UWAGA

NIE należy używać wody o temperaturze sięgającej 50°C lub wyższej. **Możliwe konsekwencje:** Odbarwienie i odkształcenie.

- Wyłącz zasilanie. Filtr powietrza można zamontować zarówno po prawej, jak i po lewej stronie. Wyjmij filtr, wysuwając go w sposób przedstawiony poniżej.

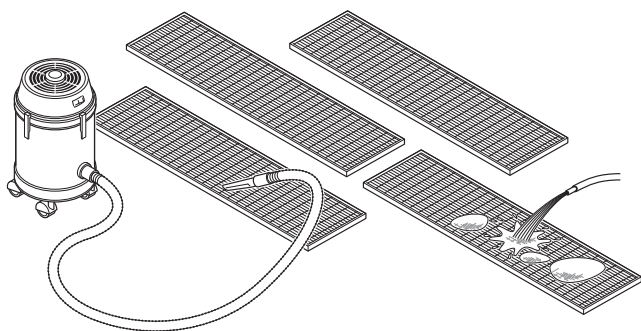


- Oddziel filtry od siebie.

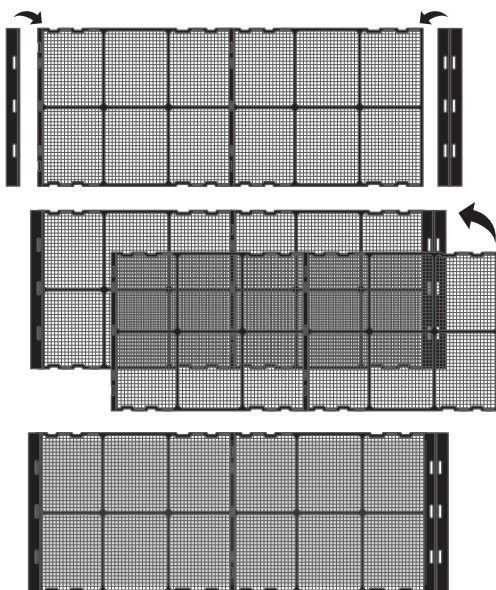


- Wyczyść filtr powietrza. Użyj odkurzacza do usunięcia kurzu lub przemyj wodą. Jeśli filtr powietrza jest bardzo brudny, użyj miękkiej szczotki i neutralnego detergentu.

15 Rozwiązywanie problemów



- 4 Pozostaw filtr powietrza do wyschnięcia w zacienionym miejscu.
- 5 Z powrotem zamontuj filtr i zamknij kratkę wlotową.



14.4 Konserwacja po długiej przerwie w eksploatacji

Np. przed początkiem sezonu.

- Sprawdź drożność wylotów powietrza z urządzeń wewnętrznych i zewnętrznych, w razie potrzeby udroźnij je.
- Oczyszczyć filtry powietrza i obudowy urządzeń wewnętrznych (patrz "14.3.1 Czyszczenie filtra powietrza" ▶ 17) i Czyszczenie wylotu powietrza i paneli zewnętrznych).

14.5 Posprzedażne czynności serwisowe i gwarancja

14.5.1 Zalecana częstotliwość przeprowadzania przeglądów i konserwacji

Ponieważ po upływie kilku lat użytkowania urządzenia w klimatyzatorze gromadzi się kurz, powoduje to pewien spadek wydajności. Ponieważ do zdemontowania i wyczyszczenia wnętrza urządzeń niezbędne jest odpowiednie doświadczenie techniczne, zalecamy podpisanie umowy na czynności konserwacyjne i przeglądy, które będą wykonywane obok normalnej konserwacji. Sieć naszych sprzedawców posiada dostęp do materiałów i komponentów wymaganych do utrzymania urządzenia w dobrej kondycji przez możliwie najdłuższy okres. Aby uzyskać więcej informacji, należy skontaktować się z dealerem.

Zwracając się do dealera o interwencję, należy zawsze podawać:

- pełną nazwę modelu urządzenia;
- numer seryjny (podany na tabliczce znamionowej urządzenia);

- datę montażu;
- objawy usterki i szczegóły awarii.



OSTRZEŻENIE

NIE NALEŻY samodzielnie przerabiać, rozmontowywać, demontować, ponownie montować ani naprawiać urządzenia, ponieważ nieprawidłowo przeprowadzony demontaż i montaż może być przyczyną porażenia prądem elektrycznym lub pożaru. Należy skontaktować się z dealerem.

14.5.2 Zwiększona częstotliwość przeprowadzania konserwacji i wymiany podzespołów

Rozważenie skrócenia okresów między kolejnymi konserwacjami i przeglądami jest konieczne w następujących przypadkach:

Urządzenie jest używane w miejscach, w których:

- występują nietypowo silne wahania temperatury i wilgotności;
- Występują duże wahania parametrów zasilania (napięcia, częstotliwości, zniekształceń itp.) (Urządzenie nie może być eksploatowane, jeśli wahania parametrów zasilania przekraczają dopuszczalne limity).
- częste są wstrząsy i wibracje;
- w powietrzu może być obecny pył, sól, szkodliwe gazy lub mgła olejowa (np. kwas siarkowy lub siarkowodor);
- urządzenie jest często uruchamiane i zatrzymywane lub pracuje przez długi czas (klimatyzacja całodobowa).

Zalecane okresy wymiany elementów eksploatacyjnych

Podzespół	Cykl przeglądu	Cykl konserwacyjny (wymiany i/lub naprawy)
Filtr powietrza	6 miesięcy	5 lat
Bezpiecznik	1 rok	10 lat



INFORMACJA

Uszkodzenia powstałe w wyniku demontażu lub czyszczenia wnętrza urządzeń przez osoby nieupoważnione mogą nie być objęte gwarancją.

15 Rozwiązywanie problemów

Jeśli wystąpi jedna z poniższych usterek, należy podjąć środki zaradcze opisane poniżej i skontaktować się z dealerem.

Układ MUSI zostać naprawiony przez wykwalifikowanego technika serwisu.

Usterka	Środek zaradczy
Jeśli często uaktywnia się urządzenie zabezpieczające, takie jak bezpiecznik, wyłącznik awaryjny lub detektor prądu upływowego albo wyłącznik nie działa prawidłowo.	Wyłączyć zasilanie wyłącznikiem głównym.
Jeśli z urządzenia cieknie woda.	Wyłączyć urządzenie.
Włącznik urządzenia nie działa prawidłowo.	Należy wyłączyć zasilanie.

Jeśli układ NIE działa prawidłowo (poza przypadkiem opisanym powyżej) i nie można jednoznacznie stwierdzić żadnej z wymienionych wyżej usterek, należy skontrolować układ, postępując według poniższych procedur.

Nieprawidłowość	Środek zaradczy
Jeśli system w ogóle nie działa.	<ul style="list-style-type: none"> Sprawdzić, czy nie wystąpiła przerwa w zasilaniu. Począć do ponownego włączenia zasilania. Sprawdzić, czy nie przepalił się bezpiecznik albo czy nie zadziałał wyłącznik awaryjny. W razie potrzeby wymienić bezpiecznik albo ustawić wyłącznik awaryjny.
System działa, ale wydajność chłodzenia lub ogrzewania nie jest wystarczająca.	<ul style="list-style-type: none"> Sprawdzić, czy nic nie blokuje wlotów lub wylotów powietrza klimakonwektora wentylatorowego. Usunąć wszelkie przeszkody i zapewnić prawidłowy przepływ powietrza. Sprawdzić, czy filtr powietrza nie jest zatkany (patrz "14.3.1 Czyszczenie filtra powietrza" [p 17]). Sprawdzić ustawienie temperatury. Sprawdzić prędkość wentylatora wybraną za pomocą interfejsu. Sprawdzić, czy nie są otwarte drzwi lub okna. Zamknąć drzwi i okna, aby zapobiec przedostawaniu się podmuchów wiatru do pomieszczenia. Sprawdzić, czy podczas chłodzenia w pomieszczeniu nie przebywa zbyt wiele osób. Sprawdzić, czy pomieszczenie zanadto się nie nagrzewa (podczas chłodzenia). Sprawdzić, czy do wnętrza pomieszczenia nie wpadają promienie słoneczne. Użyć żaluzji lub zasłon. Sprawdzić, czy kąt przepływu powietrza jest prawidłowy.

Jeśli po wykonaniu wszystkich powyższych czynności sprawdzających nie będzie możliwe samodzielne wyeliminowanie problemu, należy skontaktować się z instalatorem, opisać obserwacje, podać pełną nazwę modelu urządzenia (wraz z numerem fabrycznym, jeśli to możliwe) oraz datę montażu.

15.1 Zmiana miejsca montażu

W przypadku konieczności demontażu lub ponownego montażu całego urządzenia należy skontaktować się z dealerem. Zmiana miejsca instalacji urządzeń wymaga przygotowania technicznego.

16 Utylizacja

- Urządzenia zostały oznaczone następującym symbolem:



Oznacza to, że urządzenia elektryczne i elektroniczne należy usuwać osobno, NIE zaś z niesegregowanymi odpadami z gospodarstw domowych. NIE NALEŻY podejmować prób samodzielnego demontażu układu: demontaż układu, utylizacja czynnika chłodniczego, oleju oraz wszelkich innych elementów MUSZA przebiegać zgodnie z właściwymi przepisami i MUSZA być przeprowadzone przez autoryzowanego instalatora.

Urządzenia MUSZA być poddane obróbce przez wyspecjalizowaną stację w celu ponownego wykorzystania, recyklingu i odzysku. Zapewnienie prawidłowej utylizacji produktu pozwala zapobiec ewentualnym ujemnym dla środowiska i zdrowia ludzi skutkom. Aby uzyskać więcej informacji należy skontaktować się z instalatorem lub lokalnym urzędem.

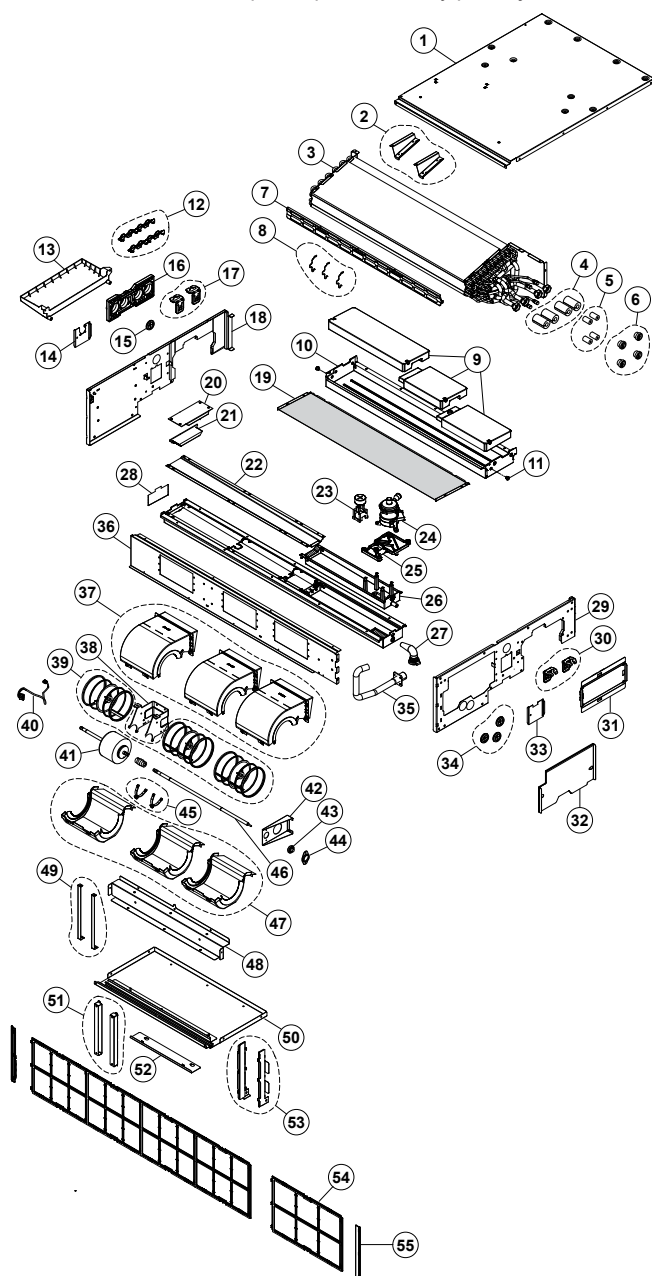


UWAGA

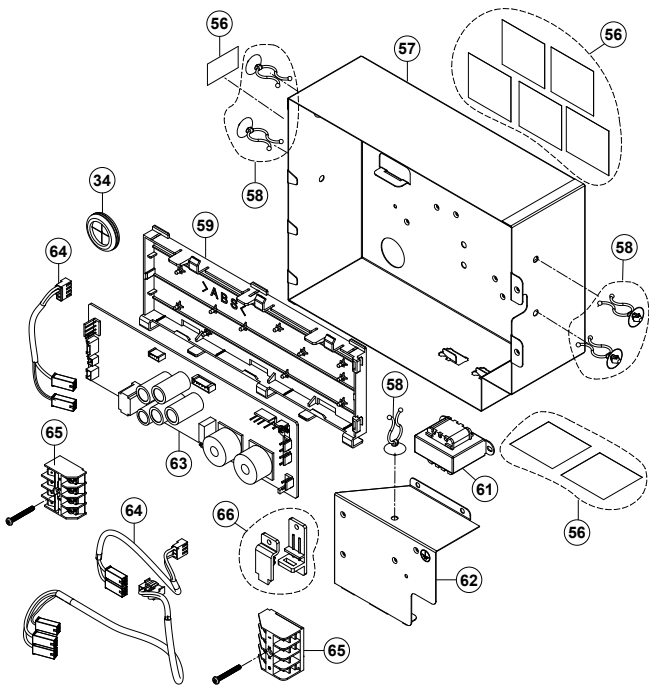
NIE należy podejmować prób samodzielnego demontażu układu: demontaż układu, utylizacja czynnika chłodniczego, oleju oraz wszelkich innych elementów MUSZA przebiegać zgodnie z właściwymi przepisami. Urządzenia MUSZA być poddane obróbce przez wyspecjalizowaną stację w celu ponownego wykorzystania, recyklingu i odzysku.

Po zakończeniu montażu instalator jest zobowiązany do potwierdzenia prawidłowej pracy. W przypadku problemów z urządzeniem lub gdy urządzenie nie działa należy skontaktować się z lokalnym dealerem.

Do wykręcania śrub należy użyć odpowiedniego narzędzia. Produkt można zdemontować w sposób przedstawiony poniżej.



17 Dane techniczne

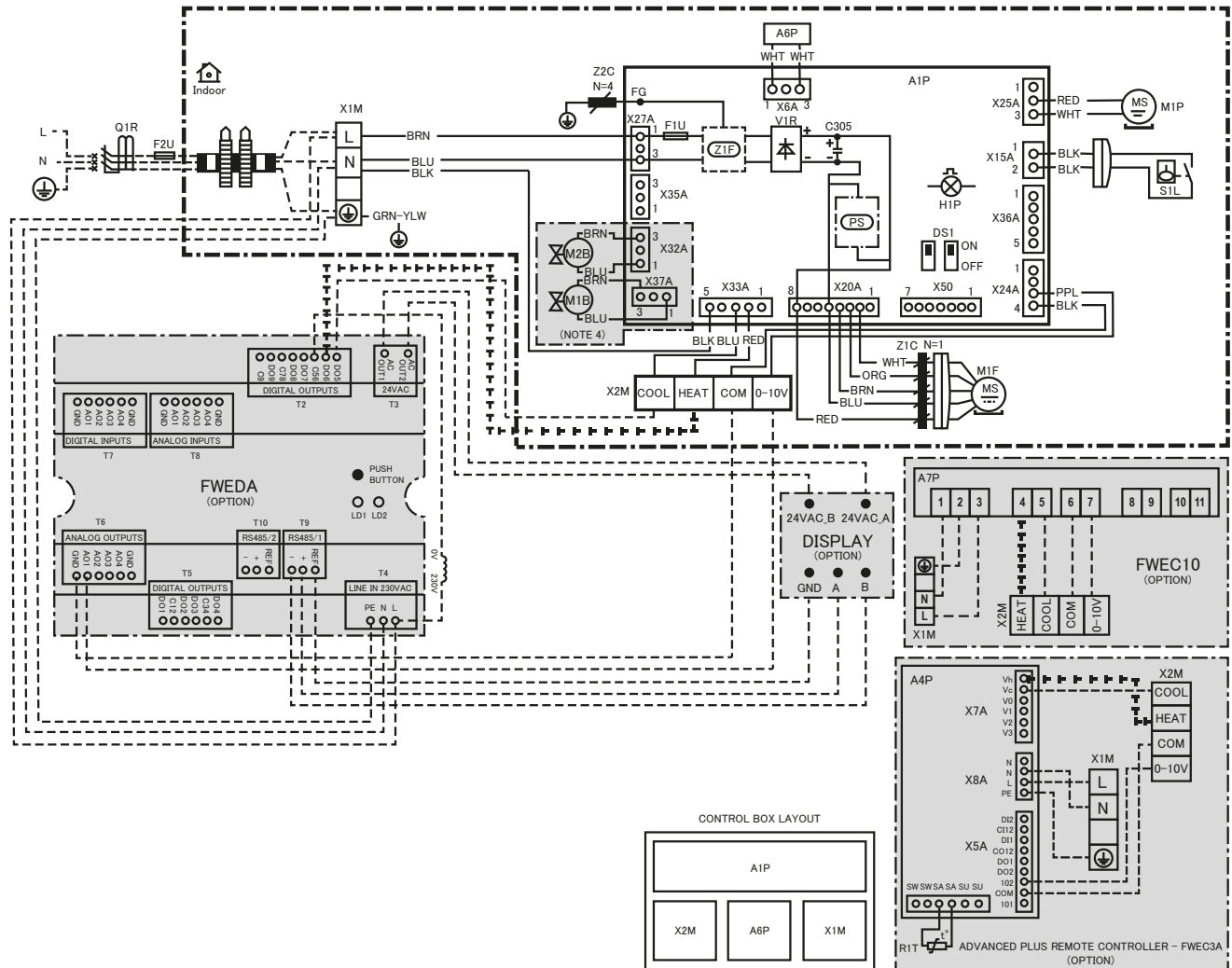


Materiały	Pozycja
Część elektryczna	24, 40, 41, 61, 63, 64
Aluminium (ożebrowanie) + miedź (rura) + stal galwanizowana (płyta) + mosiądz	3
Plastik	6, 12, 13, 16, 25, 26, 37, 55, 56, 58, 59, 66
Pianka plastikowa	4, 5, 6, 9, 19, 28
Plastik + metal	65
Plastik (rama) + plastik (siatka)	54
Stal galwanizowana	2, 7, 8, 17, 20, 22, 30, 36, 38, 42, 44, 45, 46, 48, 49, 51, 52, 53, 57, 62
Stal galwanizowana + pianka plastikowa	1, 10, 14, 18, 29, 31, 32, 33, 50
Guma	15, 21, 25, 27, 34, 43

17 Dane techniczne

Podzbiór najbardziej aktualnych danych technicznych jest dostępny w regionalnej witrynie WWW Daikin (ogólnodostępnej). **Kompletny zestaw** aktualnych danych technicznych jest dostępny w serwisie internetowym Daikin Business Portal (wymagane jest uwierzytelnienie).

17.1 Schemat okablowania



Kolory:

- BLK Czarny
- BLU Niebieski
- BRN Brązowy
- GRN Zielony
- PPL Purpurowy
- ORG Pomarańczowy
- RED Czerwony
- WHT Biały
- YLW Żółty

Uwagi:

- 1 - - - - : 2 PRZEWODY, 4 PRZEWODY - - - - : TYLKO 4 PRZEWODY
- 2 [Symbol] : LISTWA ZACISKOWA [Symbol] : ZŁĄCZE [Symbol] : ZASILANIE
- 3 INFORMACJE NA TEMAT WYMAGAŃ W ZAKRESIE ZASILANIA MOŻNA ZNALEŹĆ W INSTRUKCJI MONTAŻU.
- 4 INFORMACJE NA TEMAT OKABLOWANIA PILOTA ZDALNEGO STEROWANIA ZNAJDUJĄ SIĘ W INSTRUKCJI ZEWNĘTRZNEGO PILOTA ZDALNEGO STEROWANIA.
- 5 DO ZACISKÓW X32A I X37A MOŻNA PODŁĄCZYĆ WYŁĄCZNIE OKREŚLONE ZAWORY FIRMY DAIKIN
- 6 Z ZESTAWU EKER*** NALEŻY KORZYSTAĆ, GDY UŻYWANY JEST ZAWÓR SPOZA LISTY OPCJI.

Legenda dotycząca schematów instalacji elektrycznych:

Urządzenie wewnętrzne:

A1P	GŁÓWNA PŁYTKA DRUKOWANA
A2P	PŁYTKA ELEKTRONICZNA (FWECSAP)
A3P	ELEKTRONICZNY PRZEŁĄCZNIK STEROWANIA (FWECSAC)
A4P	ZAAWANSOWANY PILOT ZDALNEGO STEROWANIA (FWEC3A)
A5P	ADAPTER PCB (PODŁĄCZENIE PANELU)
A6P	PŁYTKA DRUKOWANA DŁAWIKA (WEWNĄTRZ MODUŁU PODZESPOŁÓW ELEKTRONICZNYCH)
A7P	PILOT ZDALNEGO STEROWANIA (FWEC10)
C305	KONDENSATOR
FG	UZIEMIENIE RAMY
F1U	BEZPIECZNIK (6,3 A, 250 V)
F2U	BEZPIECZNIK ZEWNĘTRZNY
DS1	PRZEŁĄCZNIK DIP NA PŁYTCIE DRUKOWANEJ
H1P	MIGAJĄCA LAMPKA
L1	DŁAWIK TRYBU WSPÓLNEGO (CHŁODZENIE)
L2	WZBUDNIK

17 Dane techniczne

M1P	SILNIK (POMPA ODPROWADZANIA SKROPLIN)
M1S	SILNIK RUCHU WAHADŁOWEGO
M2S	
M3S	
M4S	
M5S	
M1F	SILNIK (PRĄDU STAŁEGO WENTYLATORA)
S1L	WYŁĄCZNIK PŁYWAKOWY
V1R	MOSTEK DIODOWY
Q1R	DETEKTOR PRĄDU UPŁYWOWEGO Z WYŁĄCZNIKIEM
X1M	LISTWA ZACISKOWA (ZASILANIE)
X2M	LISTWA ZACISKOWA (ZACISK SYGNAŁU R/C I ZAWORÓW ORAZ MODULACJA WENTYLATORA)
Z1F	FILTR PRZECIWIŻAKŁÓCENIOWY
Z1C	RDZEŃ FERRYTOWY
Z2C	RDZEŃ FERRYTOWY
PS	ZASILACZ IMPULSOWY
M1B	SIŁOWNIK OGRZEWANIA (TYLKO 4 PRZEWODY)
M2B	SIŁOWNIK CHŁODZENIA

Przylączy PCB:

X6A	REAKTOR
X15A	WYŁĄCZNIK PŁYWAKOWY
X20A	SILNIK BLDC
X24A	MODULACJA WENTYLATORA
X25A	POMPA ODPROWADZANIA SKROPLIN
X27A	ZASILANIE
X32A	ZAWÓR CHŁODZENIA
X33A	SYGNAŁ R/C I ZAWÓR
X35A	GRZAŁKA ELEKTRYCZNA
X36A	SILNIK SKOKOWY (PANEL OZDOBNY)
X37A	ZAWÓR OGRZEWANIA
X50A	KOMUNIKACJA SZEREGOWA

Przylączy zacisków:

0-10 V	MODULACJA WENTYLATORA 0-10 V DC
COM	WSPÓLNE
HEAT	SYGNAŁ OGRZEWANIA
COOL	SYGNAŁ CHŁODZENIA

Płytki elektronicznej (FWEDA)

C56	WSPÓLNE DO5/DO6
DO5	ZAWÓR CHŁODZENIA
DO6	ZAWÓR OGRZEWANIA
AC OUT1	LINIA 24 V AC
AC OUT2	LINIA 24 V AC
L	FAZA
N	ZERO
PE	MASA
+	MODBUS — DODATNIE

-	MODBUS — UJEMNE
REF	ODNIESIENIE
AO1	MODULACJA WENTYLATORA (0-10 V)
GND	WSPÓLNE AO1/AO2

Wyświetlacz (SHINKATOUCHWA) lub (SHINKATOUCHBA)

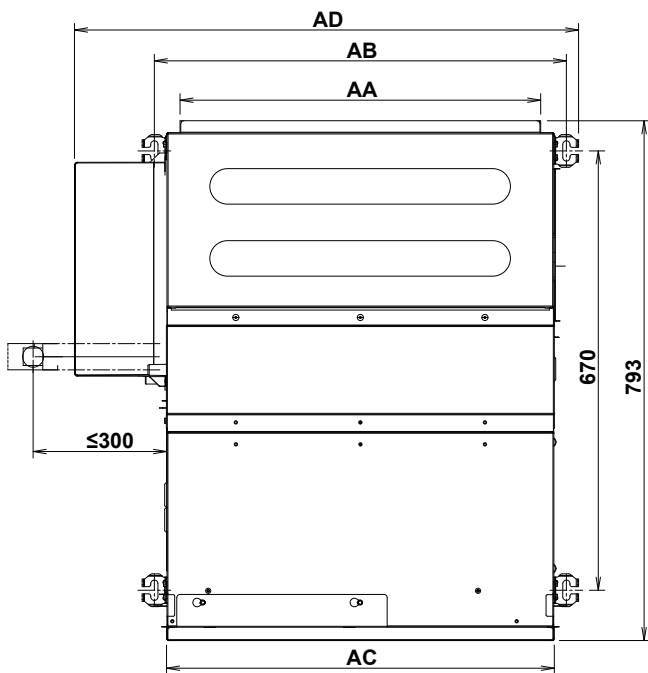
A	DODATNIE
B	UJEMNE
GND	UZIEMIENIE (ODNIESIENIE)
24VAC_A	LINIA 24 V AC
24VAC_B	LINIA 24 V AC

Złącze części opcjonalnych:

T2	ZŁĄCZE (PRZEWODY ZAWORÓW)
T3	ZŁĄCZE (ZASILANIE WYŚWIETLACZA)
T4	ZŁĄCZE (ZASILANIE DLA INTERFEJSU MODBUS)
T6	ZŁĄCZE (PRZEWODY MODULACJI WENTYLATORA)
T9	ZŁĄCZE (MODBUS)
X5A	ZŁĄCZE (PRZEWODY MODULACJI WENTYLATORA)
X7A	ZŁĄCZE (PRZEWODY ZAWORÓW)
X8A	ZŁĄCZE (ZASILANIE WYŚWIETLACZA)

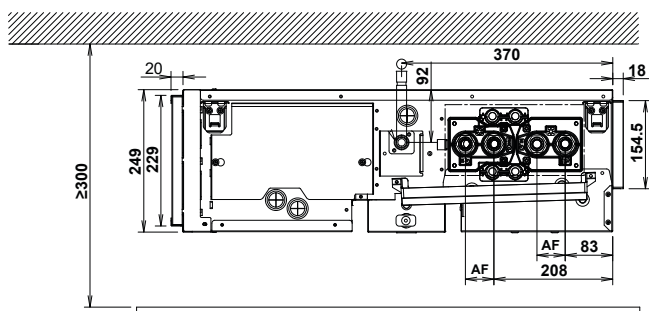
17.2 Wymiary

Przeгляд

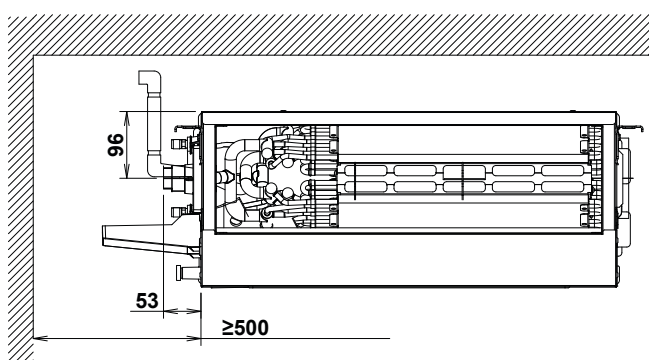


Model	AA	AB	AC	AD
FWQ04AA , FWQ05AA	550	629	592	769
FWQ07AA	700	779	742	919
FWQ09AA , FWQ11AA , FWQ14AA	1060	1139	1102	1279

Model	AA	AB	AC	AD
FWQ17AA , FWQ20AA , FWQ25AA	1480	1559	1522	1699



Model	AF (mm)
FWQ(04/05/07/09/11/14)AA	50
FWQ(17/20/25)AA	44

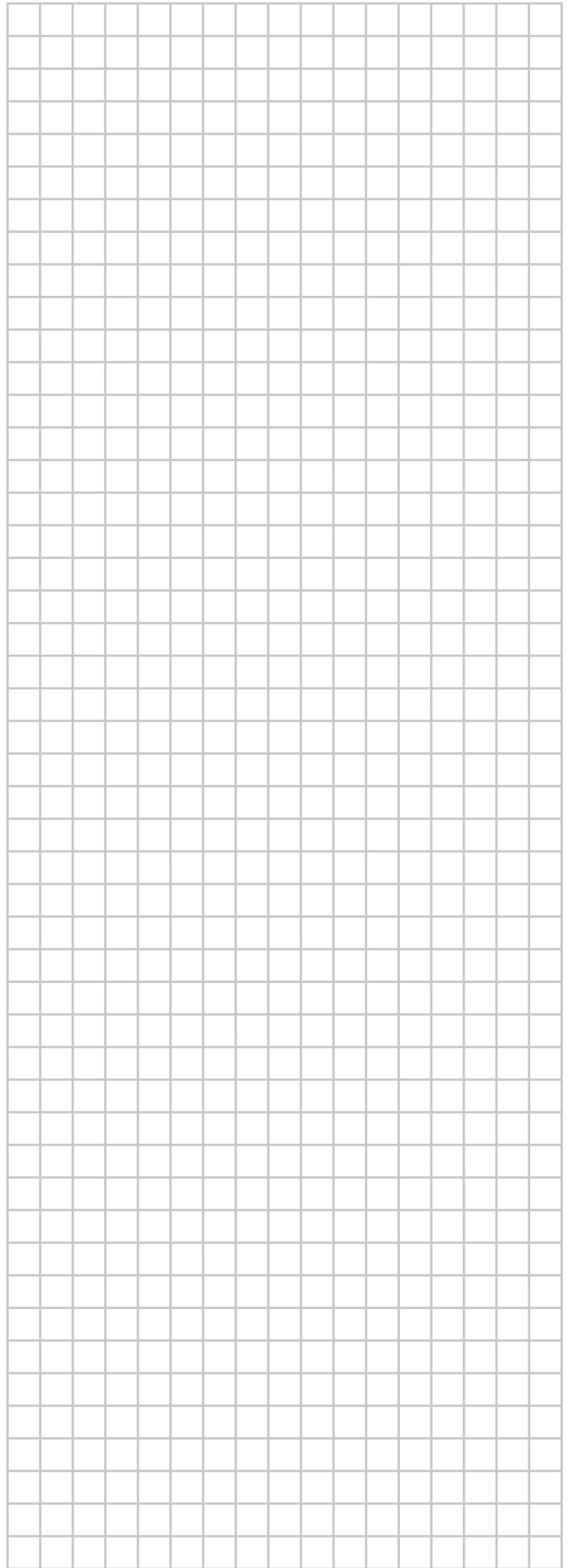
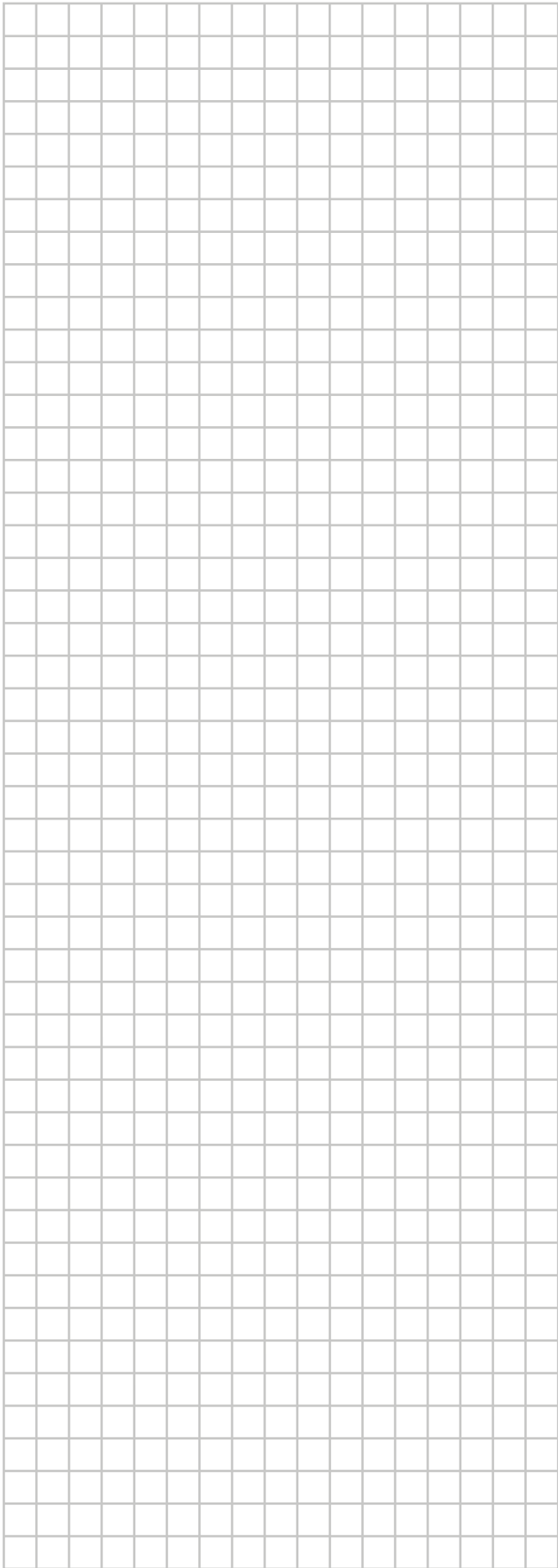
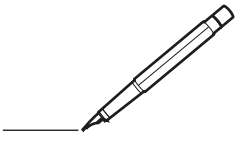


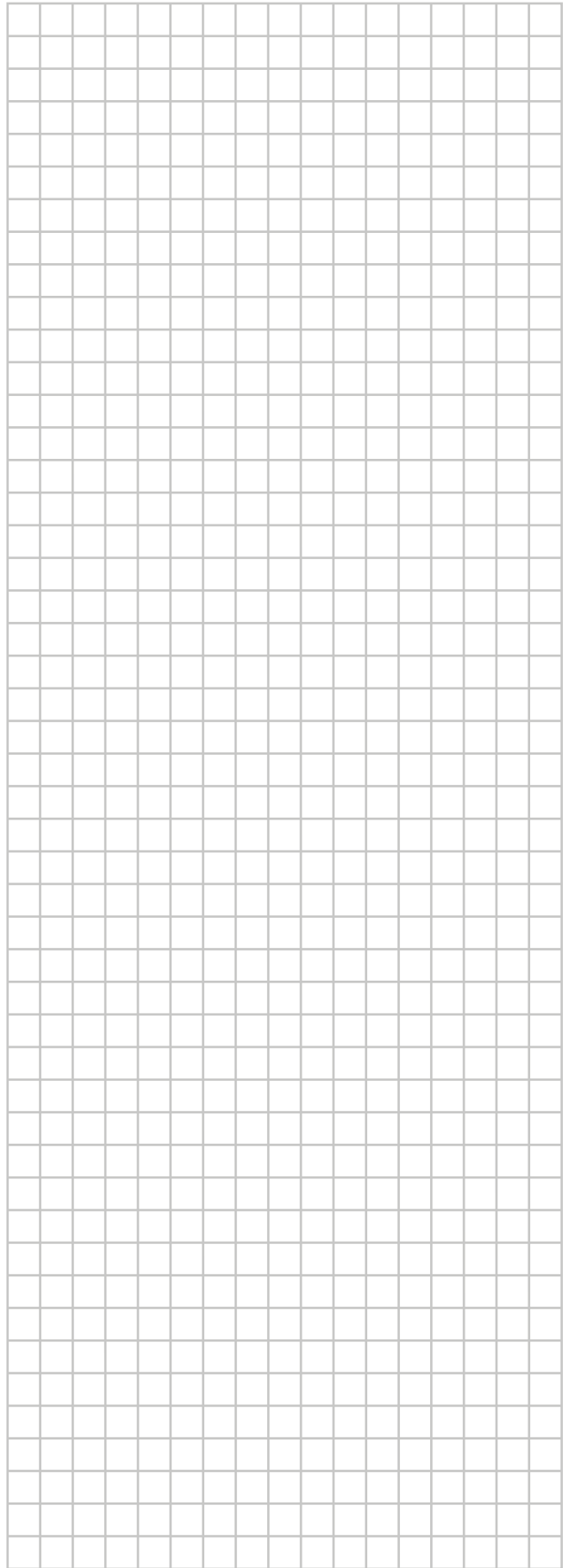
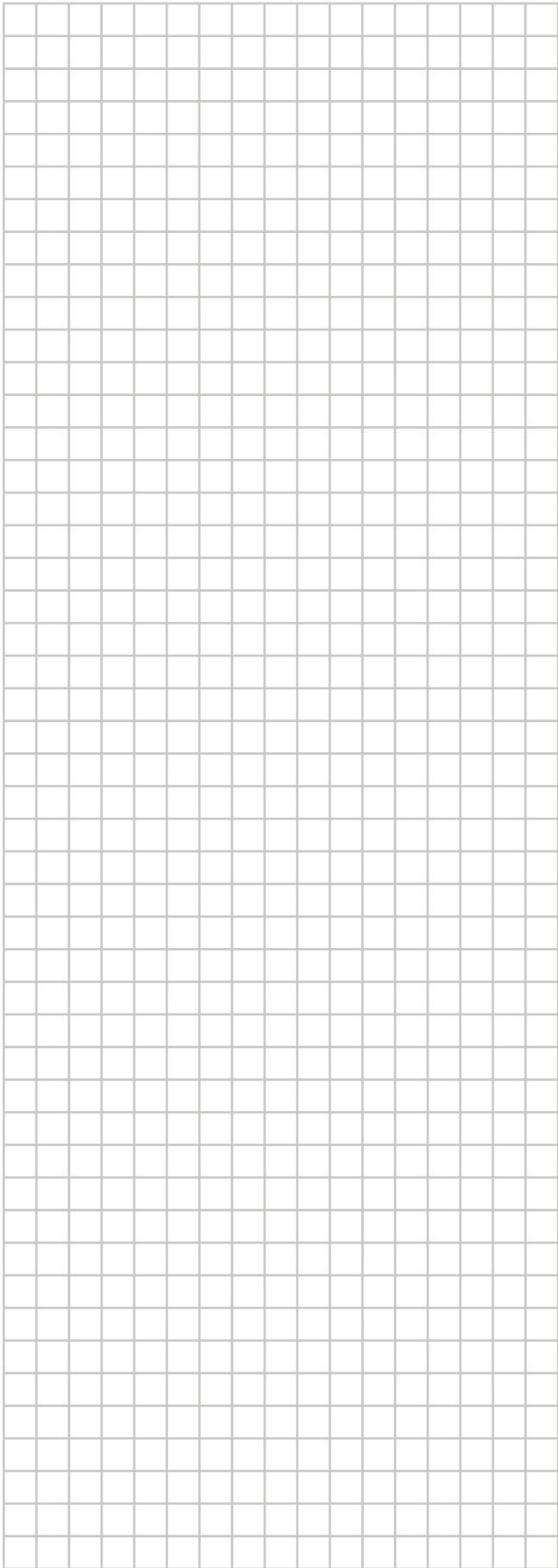
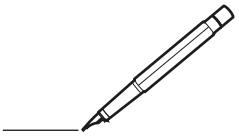
18 Wymagania w zakresie informacji dotyczących ekoprojektu

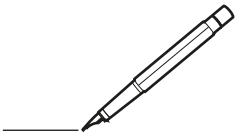
18 Wymagania w zakresie informacji dotyczących ekoprojektu

P rated,c	P rated,h	P elec	L wa
<p>GB Cooling capacity (sensible)</p> <p>D Kühlleistung (sensibel)</p> <p>F Puissance de rafraîchissement (sensibile)</p> <p>NL Koelcapaciteit (voelbaar)</p> <p>E Capacidad de refrigeración (sensibilidad)</p> <p>PT Capacidade de arrefecimento (sensível)</p> <p>GR Απρόδοση ψύξης (αισθητήρι)</p> <p>TR Soğutma kapasitesi (duyarlı)</p> <p>RU Хладопроизводительность (в явном)</p> <p>S Kyliningskapacitet (känslig)</p> <p>N Avkjølingskapasitet (følbart)</p> <p>CZ Chladicí výkon (citelný)</p> <p>HR Kapacitet hlađenja (osjetljivo)</p> <p>H Hűtési teljesítmény (érzékeny)</p> <p>RO Capacitate de răcire (fără dezumidificare)</p> <p>SL Moč hlajenja (zaznavna)</p> <p>SK Kapacita chladenia (učelná)</p> <p>ES Capacidad de enfriamiento (prácticamente)</p> <p>PL Wydajność chłodnicza (lawna)</p> <p>DK Kølekapacitet (mærkbart)</p> <p>FIN Jäähdytyskapasiteetti (järkevä)</p> <p>EST Jahutusvõimsus (möödukas)</p> <p>LV Dzesāšanas kapacitāte (jūtama)</p> <p>LT Vėsinimo galia (tikroji)</p> <p>AL Kapaciteti i ftohjes (sensibël)</p> <p>SRB Kapacitet hlađenja (opipljiv)</p>	<p>GB Heating capacity</p> <p>D Heizleistung</p> <p>F Puissance de chauffage</p> <p>NL Verwarmingcapaciteit</p> <p>E Capacidad de calefacción</p> <p>PT Capacidade de aquecimento</p> <p>GR Απρόδοση θέρμανσης</p> <p>TR Isıtma kapasitesi</p> <p>RU Теплопроизводительность</p> <p>S Värmekapacitet</p> <p>N Oppvarmingskapasitet</p> <p>CZ Topný výkon</p> <p>HR Kapacitet grijanja</p> <p>H Hűtési teljesítmény</p> <p>RO Capacitate de încălzire</p> <p>SL Moč ogrevanja</p> <p>SK Výkon ohrevu</p> <p>ES Otopitelna moćnost</p> <p>PL Wydajność grzewcza</p> <p>DK Varmekapacitet</p> <p>FIN Lämmitysvoima</p> <p>EST Küttevõimsus</p> <p>LV Apsildes kapacitāte</p> <p>LT Šildymo galia</p> <p>AL Kapaciteti i ngrohjes</p> <p>SRB Kapacitet grijanja</p>	<p>GB Total electric power input</p> <p>D Elektrische Gesamtleistungsaufnahme</p> <p>F Entrée électrique totale</p> <p>NL Totaal opgenomen vermogen</p> <p>E Potencia eléctrica de entrada total</p> <p>PT Potencia eléctrica total assorbita</p> <p>GR Συνολική ηλεκτρική ισχύς εισόδου</p> <p>TR Elektrik girişi toplamı</p> <p>RU Общая потребляемая электрическая мощность</p> <p>S Total effektingång</p> <p>N Nivå på lydeffekt (per hastighetsinstilling, hvis tilgængelig)</p> <p>CZ Hladina akustického výkonu (dle nastavení oáček pokud je to použitelné)</p> <p>HR Razina jaćine zvuka (postavka prema brzini, ako je primjenljivo)</p> <p>H Hangerőszint (sebességszintenként, ha alkalmazható)</p> <p>RO Nivel presiune sonoră (în funcție de turată, dacă este cazul)</p> <p>SL Raven zvočne moći (glede na nastavitve hitrosti, če se uporablja)</p> <p>SK Úroveň akustického tlaku (na prislúšné nastavenie rýchlosti, ak sa používa ako s prílohou)</p> <p>ES Nivel de potencia acústica (por regulación de velocidad, se aplicável)</p> <p>PL Poziom mocy dźwięku (dla ustawienia prędkości, jeśli dotyczy)</p> <p>DK Støjniveau (efter hastighedsindstilling hvis relevant)</p> <p>FIN Äänen tehokaso (nopeusasetuksen mukaan, jos sovellettävissä)</p> <p>EST Helivõimsuse tase (võimalusel olemvalt määratud kiirusest)</p> <p>LV Skanrs intensitātes līmenis (attiecīgā gadījumā – katram ātruma iestatījumam)</p> <p>LT Garso galios lygis (vienai greičio nuostatai, jei taikytina)</p> <p>AL Niveli i fuqisë së tingullit (për cilësim shtepëgjësie, nëse aplikohet)</p> <p>SRB Nivo zvučne snage (po podešenoj brzini, ako je primjenljivo)</p>	<p>GB Sound power level (per speed setting, if applicable)</p> <p>D Schalleistungspegel (je Geschwindigkeitsinstellung, falls zutreffend)</p> <p>F Niveau de puissance sonore (par réglage de vitesse, le cas échéant)</p> <p>NL Geluidsvormingsniveau (per snelheidsinstelling, indien van toepassing)</p> <p>E Nivel de potencia acústica (segun ajuste de velocidad, si corresponde)</p> <p>PT Nível de potência sonora (per velocidade impostada, se aplicável)</p> <p>GR Επίπεδο ηχητικής ισχύος (ανάρρηση τουχύτος, εφόσον δικαιόετα)</p> <p>TR Ses gücü seviyesi (mümkünse hız ayarı basına)</p> <p>RU Уровень звукового давления (согласно настройке скорости, если применимо)</p> <p>S Ljudeffektsnivå (per hastighetsinställning, om tillämpligt)</p> <p>N Nivå på lydeffekt (per hastighetsinstilling, hvis tilgængelig)</p> <p>CZ Hladina akustického výkonu (dle nastavení oáček pokud je to použitelné)</p> <p>HR Razina jaćine zvuka (postavka prema brzini, ako je primjenljivo)</p> <p>H Hangerőszint (sebességszintenként, ha alkalmazható)</p> <p>RO Nivel presiune sonoră (în funcție de turată, dacă este cazul)</p> <p>SL Raven zvočne moći (glede na nastavitve hitrosti, če se uporablja)</p> <p>SK Úroveň akustického tlaku (na prislúšné nastavenie rýchlosti, ak sa používa ako s prílohou)</p> <p>ES Nivel de potencia acústica (por regulación de velocidad, se aplicável)</p> <p>PL Poziom mocy dźwięku (dla ustawienia prędkości, jeśli dotyczy)</p> <p>DK Støjniveau (efter hastighedsindstilling hvis relevant)</p> <p>FIN Äänen tehokaso (nopeusasetuksen mukaan, jos sovellettävissä)</p> <p>EST Helivõimsuse tase (võimalusel olemvalt määratud kiirusest)</p> <p>LV Skanrs intensitātes līmenis (attiecīgā gadījumā – katram ātruma iestatījumam)</p> <p>LT Garso galios lygis (vienai greičio nuostatai, jei taikytina)</p> <p>AL Niveli i fuqisë së tingullit (për cilësim shtepëgjësie, nëse aplikohet)</p> <p>SRB Nivo zvučne snage (po podešenoj brzini, ako je primjenljivo)</p>

	Prated,c (sensible)	Prated,h	Pelec	Lwa Inlet+Rad	Lwa outlet duct
FWQ04AAF	1.6	0.5	0.045	49	46
FWQ05AAF	1.9	0.6	0.056	52	49
FWQ07AAF	2.6	0.7	0.069	56	53
FWQ09AAF	3.3	0.9	0.072	54	51
FWQ11AAF	4.3	1.1	0.126	55	52
FWQ14AAF	5.4	1.3	0.149	60	57
FWQ17AAF	6.5	1.5	0.110	58	55
FWQ20AAF	6.7	2.6	0.160	58	55
FWQ25AAF	7.9	2.9	0.200	59	56







ERC



DAIKIN ISITMA VE SOĞUTMA SİSTEMLERİ SAN. TİC. A.Ş.

Gülsuyu Mahallesi, Fevzi Çakmak Caddesi, Burçak Sokak, No:20, 34848 Maltepe
İSTANBUL / TÜRKİYE
Tel: 0216 453 27 00
Faks: 0216 671 06 00
Çağrı Merkezi: 444 999 0
Web: www.daikin.com.tr

DAIKIN EUROPE N.V.

Zandvoordestraat 300, B-8400 Oostende, Belgium

3P756931-6N 2026.06

Copyright 2025 Daikin