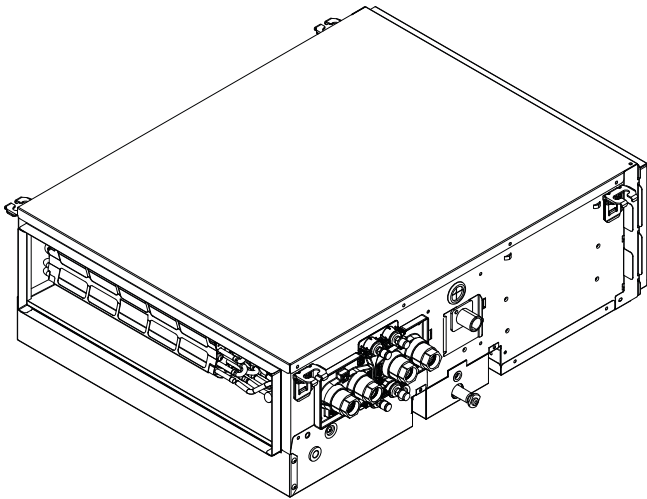




Manuel d'installation et d'utilisation



Ventilo-convecteurs



FWQ04AA
FWQ05AA
FWQ07AA
FWQ09AA
FWQ11AA
FWQ14AA
FWQ17AA
FWQ20AA
FWQ25AA

Manuel d'installation et d'utilisation
Ventilo-convecteurs

Français

Table des matières

1 A propos de la documentation	2
1.1 A propos du présent document	2
1.2 Signification des avertissements et des symboles	3
1.3 Généralités	3
2 Instructions de sécurité spécifiques de l'installateur	3
Pour l'installateur	4
3 A propos du carton	4
3.1 Déballage et manipulation du ventilateur-convecteur.....	4
3.2 Pour retirer les accessoires du ventilateur-convecteur.....	5
4 À propos des unités et des options	5
4.1 Identification	5
4.1.1 Etiquette d'identification: Ventilateur-convecteur	5
5 Installation de l'unité	5
5.1 Préparation du lieu d'installation.....	5
5.2 Interchangeabilité	6
5.3 Montage de l'unité	8
5.3.1 Pour installer les boulons de suspension.....	8
5.3.2 Montage de l'unité.....	8
5.4 Installation de la conduite d'eau	9
5.4.1 Préparation de la tuyauterie d'eau	9
5.4.2 Raccordement de la tuyauterie d'eau	9
5.5 Installation de la conduite de purge.....	10
5.5.1 Consignes pour l'installation de la tuyauterie de purge.....	10
5.5.2 Raccordement de la tuyauterie de purge.....	10
5.6 Installation d'équipement en option	11
5.6.1 Préparation de l'équipement en option	11
6 Installation électrique	11
6.1 Préparation du câblage électrique.....	11
6.2 Raccordement du câblage électrique	12
7 Configuration	14
7.1 Positionnement du microcommutateur	14
8 Mise en service	14
8.1 Liste de contrôle avant la mise en service.....	14
Pour l'utilisateur	14
9 Instructions de sécurité de l'utilisateur	14
9.1 Instructions d'utilisation sûre	14
10 A propos du système	15
11 Avant fonctionnement	15
12 Utilisation	15
12.1 Plage de fonctionnement.....	15
13 Economie d'énergie et fonctionnement optimal	16
14 Maintenance et entretien	16
14.1 Consignes de sécurité pour la maintenance	16
14.2 Précautions de maintenance et d'entretien	16
14.3 Nettoyage du filtre à air, de la grille d'aspiration, de la sortie d'air et des panneaux extérieurs	16
14.3.1 Pour nettoyer le filtre à air.....	17
14.4 Maintenance après une longue période d'arrêt.....	18

14.5 Service après-vente et garantie.....	18
14.5.1 Inspection et maintenance recommandées	18
14.5.2 Cycles de maintenance et de remplacement raccourcis.....	18
15 Dépannage	18
15.1 Relocalisation	19
16 Mise au rebut	19
17 Données techniques	20
17.1 Schéma de câblage.....	21
17.2 Dimensions.....	22
18 Exigences d'information pour l'écoconception	24

1 A propos de la documentation

1.1 A propos du présent document



AVERTISSEMENT

Cet appareil peut être utilisé par des enfants âgés de 8 ans et plus et des personnes ayant des capacités physiques, sensorielles ou mentales réduites ou un manque d'expérience et de connaissances, s'ils ont reçu un encadrement ou des instructions concernant l'utilisation de l'appareil en toute sécurité et comprennent les risques encourus.

Les enfants NE doivent PAS jouer avec l'appareil.

Les enfants ne doivent NI nettoyer l'appareil NI s'occuper de son entretien sans surveillance.

Public visé

Installateurs agréés + utilisateurs finaux



INFORMATION

Cet appareil est destiné à être utilisé dans un environnement commercial, industriel ou d'affaires.

Documentation

Le présent document fait partie d'un ensemble. L'ensemble complet comprend les documents suivants:

- **Précautions de sécurité générales:**
 - Instructions de sécurité à lire avant l'installation
 - Format: Papier (dans le carton de l'unité intérieure)
- **Manuel d'installation et d'utilisation de l'unité intérieure:**
 - Instructions d'installation et d'utilisation
 - Format: Papier (dans le carton de l'unité intérieure)
 - Format: Fichiers numériques sur <https://www.daikin.eu>. Utilisez la fonction de recherche 🔍 pour trouver votre modèle.








La dernière révision de la documentation fournie est publiée sur le site régional Daikin et est disponible auprès de votre revendeur.

Les instructions d'origine sont écrites en anglais. Toutes les autres langues sont les traductions des instructions d'origine.


Données techniques

- Un **sous-ensemble** des récentes données techniques est disponible sur le site régional Daikin (accessible au public).
- L'**ensemble complet** des dernières données techniques est disponible sur le Daikin Business Portal (authentification requise).

1.2 Signification des avertissements et des symboles





	DANGER Indique une situation qui entraîne la mort ou des blessures graves.
	DANGER: RISQUE D'ÉLECTROCUTION Indique une situation qui peut entraîner une électrocution.
	DANGER: RISQUE DE BRÛLURE Indique une situation qui pourrait entraîner des brûlures (sévères) en raison de températures extrêmement chaudes ou froides.
	AVERTISSEMENT Indique une situation qui pourrait entraîner la mort ou des blessures graves.
	MISE EN GARDE Indique une situation qui pourrait entraîner des blessures légères ou modérées.
	REMARQUE Indique une situation qui pourrait entraîner des dommages aux équipements ou aux biens.
	INFORMATION Indique des conseils utiles ou des informations supplémentaires.


Symboles utilisés sur l'unité:

Symbole	Explication
	Avant l'installation, lisez le manuel d'installation et d'utilisation ainsi que la fiche d'instructions de câblage.


1.3 Généralités


Si vous avez des DOUTES concernant l'installation ou le fonctionnement de l'unité, contactez votre revendeur.


	AVERTISSEMENT Une installation ou une fixation incorrecte de l'équipement ou des accessoires peut provoquer des décharges électriques, un court-circuit, des fuites, un incendie ou d'autres dommages à l'équipement. Sauf indication contraire, utiliser UNIQUEMENT les accessoires, les équipements en option et les pièces détachées fabriqués ou approuvés par Daikin.
	AVERTISSEMENT Veiller à ce que l'installation, les essais et les matériaux utilisés soient conformes à la législation en vigueur (en plus des instructions décrites dans la documentation Daikin).
	MISE EN GARDE Porter un équipement de protection individuelle adéquat (gants de protection, lunettes de sécurité,...) lors de l'installation, de la maintenance ou de l'entretien du système.
	AVERTISSEMENT Déchirer et jeter les sacs d'emballage en plastique afin que personne, surtout pas les enfants, ne puisse jouer avec. Conséquence possible : suffocation.


	AVERTISSEMENT Fournit des mesures adéquates pour éviter que l'unité puisse être utilisée comme abri par de petits animaux. Les petits animaux qui entrent en contact avec des pièces électriques peuvent provoquer des dysfonctionnements, de la fumée ou un incendie.
---	--


	MISE EN GARDE NE touchez PAS à l'entrée d'air ou aux ailettes en aluminium de l'unité.
---	--

	MISE EN GARDE <ul style="list-style-type: none"> Ne PAS placer d'objets ou d'équipement sur le dessus de l'unité. Ne PAS s'asseoir, grimper ou se tenir debout sur l'appareil.
---	---

	DANGER: RISQUE D'ÉLECTROCUTION <ul style="list-style-type: none"> Assurez-vous que le système est correctement mis à la terre. COUPEZ l'alimentation électrique avant de procéder à l'entretien. Installez le couvercle du coffret électrique avant d'allumer l'alimentation électrique.
---	--


	MISE EN GARDE <ul style="list-style-type: none"> Vérifiez si le lieu d'installation peut supporter le poids de l'unité. Une mauvaise installation est dangereuse. Elle peut également provoquer des vibrations ou un bruit de fonctionnement inhabituel. Prévoyez un espace d'entretien suffisant. N'installez PAS l'unité de manière à ce qu'elle soit en contact avec un plafond ou un mur, car cela pourrait provoquer des vibrations.
---	---


	DANGER: RISQUE D'ÉLECTROCUTION N'actionnez PAS les ventilo-convecteurs avec des mains mouillées. Vous risquez de vous électrocuter.
---	---


	AVERTISSEMENT Cette unité contient des composants électriques et des pièces chaudes.
---	--

2 Instructions de sécurité spécifiques de l'installateur

Respectez toujours les consignes de sécurité et les règlements suivants.

	AVERTISSEMENT Assurez-vous que l'installation, l'entretien, la maintenance et la réparation sont conformes aux instructions de Daikin et à la législation en vigueur (par exemple la réglementation nationale sur le gaz) et sont effectués UNIQUEMENT par des personnes autorisées.
---	---

	AVERTISSEMENT Tenez le câblage d'interconnexion éloigné des tuyaux en cuivre sans isolation thermique, car ces tuyaux seront très chauds.
---	---

	MISE EN GARDE Pour les murs contenant une structure en métal ou une plaque en métal, utilisez un tuyau encastré dans le mur et un couvercle afin d'empêcher tout risque de chaleur, de décharge électrique ou d'incendie.
---	---

3 A propos du carton

REMARQUE

- La tuyauterie sera montée solidement et protégée contre les dommages physiques.
- Réduisez au minimum l'installation de la tuyauterie.

AVERTISSEMENT

- N'utilisez PAS d'éléments électriques achetés localement dans le produit.
- Ne branchez PAS l'alimentation de la vanne, etc. sur le bornier. Cela pourrait provoquer une décharge électrique ou un incendie.

AVERTISSEMENT

L'installation sera effectuée par un installateur, le choix des matériaux et l'installation seront conformes à la législation en vigueur.

Pour l'installateur

3 A propos du carton

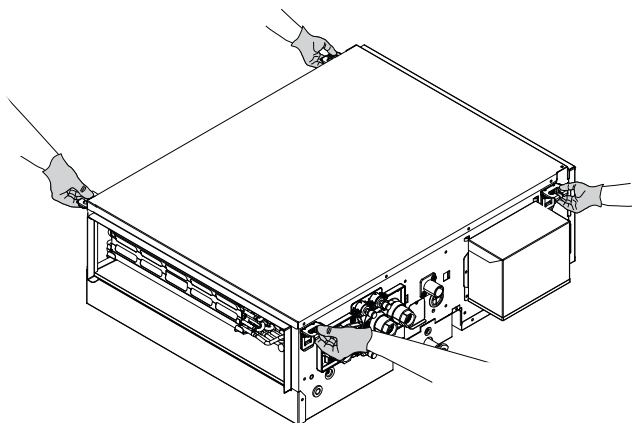
N'oubliez pas les éléments suivants:

- A la livraison, l'unité DOIT être vérifiée pour s'assurer qu'elle n'est pas endommagée et qu'elle est complète. Tout dommage ou pièce manquante DOIT être signalé immédiatement au responsable des réclamations du transporteur.
- Placez l'unité emballée le plus près possible de sa position d'installation finale afin qu'elle ne soit pas endommagée pendant le transport.
- Préparez à l'avance le chemin le long duquel vous souhaitez amener l'unité à sa position d'installation finale.

3.1 Déballage et manipulation du ventilo-convecteur

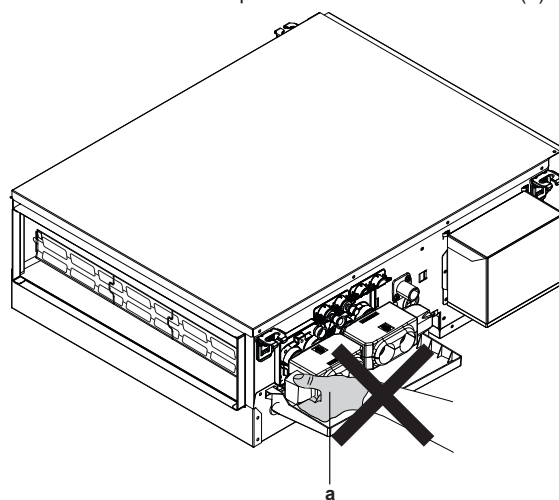
Utilisez une élingue constituée d'un matériau doux ou des plaques de protection avec une corde pour le levage de l'unité. Cela permet d'éviter d'endommager ou de rayer l'unité.

- 1 Soulevez l'unité en la saisissant par les supports suspendus sans exercer aucune pression sur les autres pièces, en particulier sur les tuyauteries d'évacuation et l'isolation thermique.



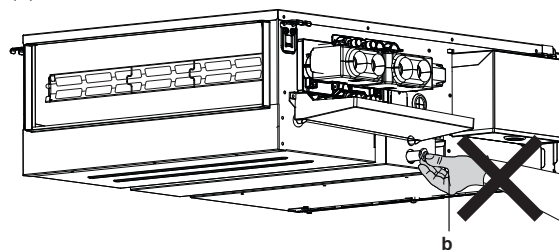
REMARQUE

Ne PAS soulever l'unité par les actionneurs de vanne (a).



REMARQUE

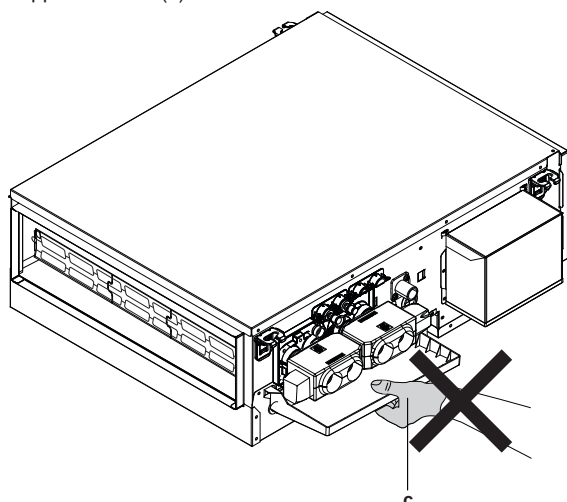
Ne PAS soulever l'unité par le raccord du bac d'égouttage (b).



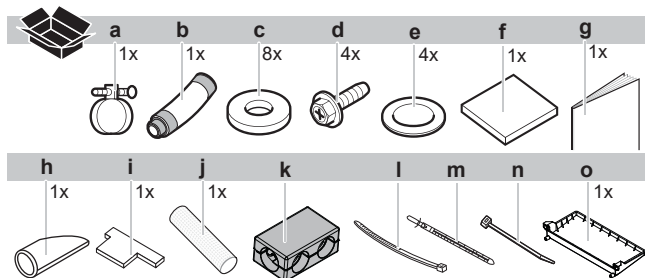


REMARQUE

Ne PAS soulever l'unité par le bac d'évacuation supplémentaire (c).



3.2 Pour retirer les accessoires du ventilo-convecteur



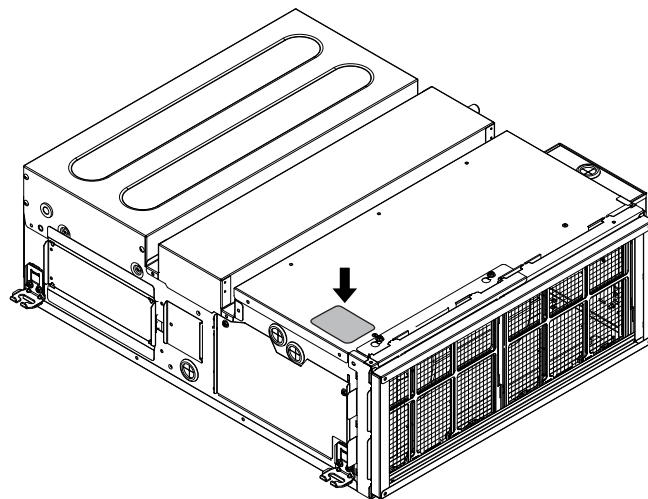
- a Collier en métal
 - b Tuyau de vidange
 - c Rondelle pour bride de suspension
 - d Vis
 - e Joint
 - f Grand matériau d'isolation pour tuyau de purge
 - g Manuel d'installation et d'utilisation
 - h Housse anti-sueur
 - i Guide d'installation
 - j Tube protecteur (tube thermorétractable)
 - k Isolation thermique des vannes (2 tuyaux: 1x et 4 tuyaux: 2x) (*)
 - l Attache-câble pour l'isolation thermique des vannes (2 tuyaux: 2x et 4 tuyaux: 4x) (*)
 - m Attache-câble pour la fixation du câble sur place comme pièce de rechange x2
 - n Attache-câble (résistant à la chaleur) x4
 - o Bac d'évacuation supplémentaire
- * Uniquement les modèles avec vanne montée en usine

4 À propos des unités et des options

4.1 Identification

4.1.1 Etiquette d'identification: Ventilo-convecteur

Emplacement



Identification du modèle

Exemple : F W Q 04 A A T N 5 V1--

Code	Description
F	Ventilo-convecteur
W	Eau
Q	Moteur BLDC conduit (ESP moyen)
04	Capacité totale nominale (kW) (04=2 kW)
A	Principale série de modèles
A	Modification mineure du modèle
T	2 tuyaux
F	4 tuyaux
N	Sans vanne
V	Vanne 3 voies (ON/OFF - 230 V)
T	Vanne 2 voies (ON/OFF - 230 V)
5	Usine Hendek
V1	1 Phase / 220-240 V/ 50 Hz
-	Pas d'options
-	"-", Eau côté gauche, Raccordement électrique à gauche "R", Eau côté droit – Raccordement électrique à gauche

5 Installation de l'unité

5.1 Préparation du lieu d'installation



AVERTISSEMENT

Utilisez TOUJOURS des conduits, des isolants thermiques et des raccords ininflammables; les matériaux inflammables peuvent provoquer un incendie.

5 Installation de l'unité



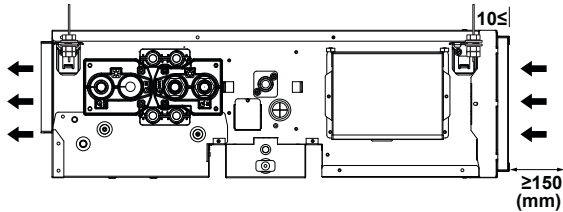
REMARQUE

L'unité doit être installée à $\geq 2,5$ m du sol.



REMARQUE

L'espacement entre le plafond et l'unité doit être de ≥ 10 mm et l'espace d'aspiration doit être ≥ 150 mm.



INFORMATION

Le niveau de pression sonore est inférieur à 70 dBA.



MISE EN GARDE

L'appareil n'est PAS accessible au grand public. Installez-le dans une zone sécurisée, à l'abri des accès faciles.

Cette unité est conçue pour l'installation dans un environnement commercial et légèrement industriel.



REMARQUE

Lorsque l'installation par le bas n'est PAS possible, comme dans le cas de plafonds très hauts, l'accès à l'unité pour l'installation et l'entretien doit être possible depuis le haut du plafond.

Choisissez un lieu d'installation qui remplit les conditions suivantes et qui est approuvé par votre client.

- L'espace autour de l'unité est adapté à la maintenance et l'entretien. L'espace autour de l'unité permettra une circulation et une distribution suffisantes de l'air. Voir l'espace requis pour l'installation.
- Assurez-vous que la zone est bien aérée. Ne bloquez AUCUNE bouche de ventilation.
- Assurez-vous que le site d'installation résiste au poids et aux vibrations de l'unité.
- Veillez à ce qu'en cas de fuite d'eau, l'espace d'installation et son environnement ne soient pas endommagés.
- Choisissez un endroit où le bruit de fonctionnement ou l'air chaud/froid évacué par l'unité ne dérangera personne tout en respectant la législation en vigueur.
- **Vidange.** Assurez-vous que l'eau de condensation peut être évacuée correctement.
- Aux endroits où la réception est faible, maintenir une distance de 3 m ou plus pour éviter des perturbations électromagnétiques et utiliser des gaines pour les lignes électriques et de transmission.
- **Lampes fluorescentes.** Lors de l'installation d'une régulation à distance sans fil (interface utilisateur) dans une pièce avec des lampes fluorescentes, tenez compte de ce qui suit pour éviter les interférences:
 - Installez la régulation à distance sans fil (interface utilisateur) le plus près possible de l'unité intérieure.
 - Installez l'unité intérieure aussi loin que possible des lampes fluorescentes.

N'installez PAS l'unité dans des endroits utilisés souvent comme atelier. S'il y a des travaux de construction (par ex. travaux de découpe) occasionnant beaucoup de poussière, l'unité DOIT être couverte.

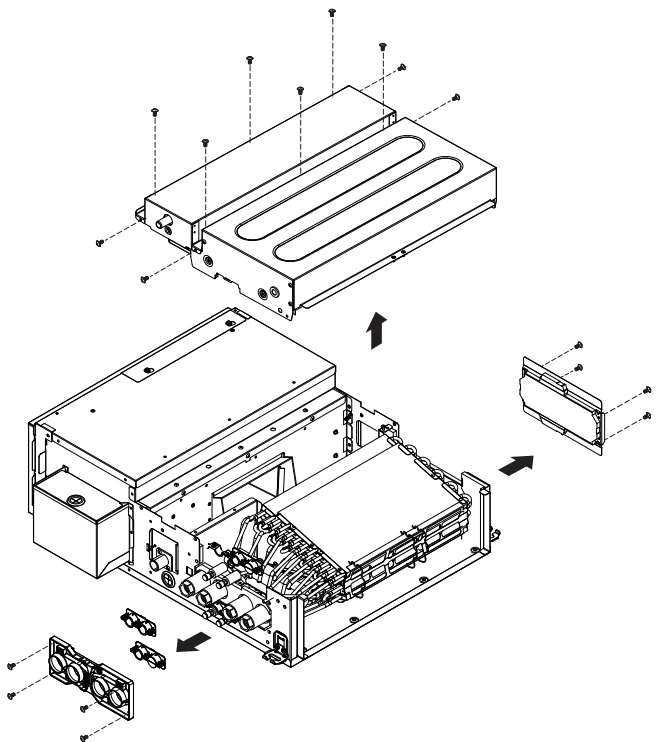
Ne pas installer ou faire fonctionner l'unité dans les pièces décrites ci-dessous.

- Lieux comportant de l'huile minérale ou des vapeurs d'huile ou des sprays comme une cuisine (les pièces en plastique pourraient être endommagées).
- Lieu dans lesquels se trouvent des gaz corrosifs comme du gaz sulfureux. Les tubes en cuivre et les points brasés pourraient se corroder.
- Lieu où l'air contient des niveaux élevés de sel, comme près de la côte et où la tension varie énormément (par exemple dans les usines). Egalement dans les véhicules ou les navires.
- Dans des lieux où une machine émet des ondes électromagnétiques. Les ondes électromagnétiques peuvent perturber le système de commande et causer l'anomalie de fonctionnement de l'équipement.
- Dans des lieux présentant un risque d'incendie lié à des fuites de gaz inflammable (diluant ou essence, par exemple) ou à la présence de fibres de carbone ou de poussières inflammables.
- L'unité ne peut PAS être installée dans une salle de bains.

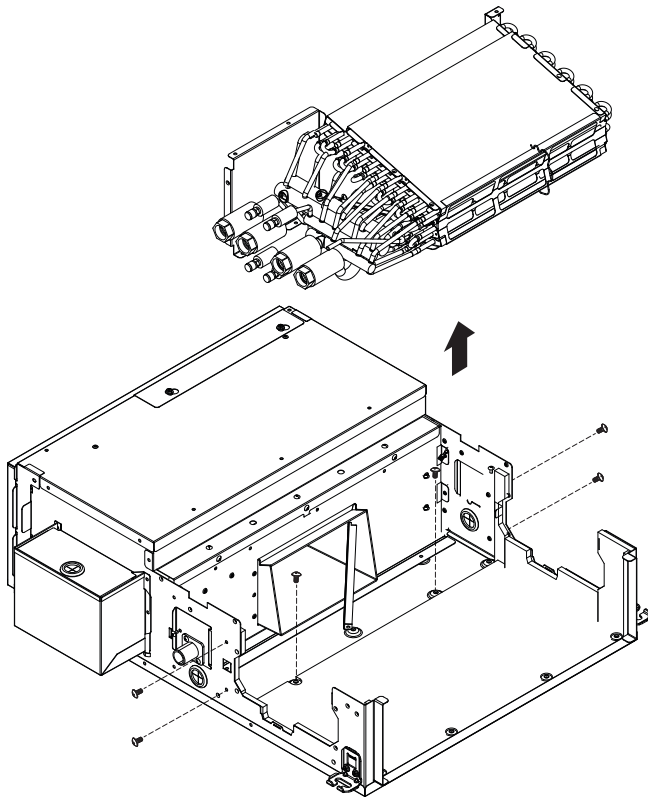
5.2 Interchangeabilité

Le sens du produit doit être changé au sol.

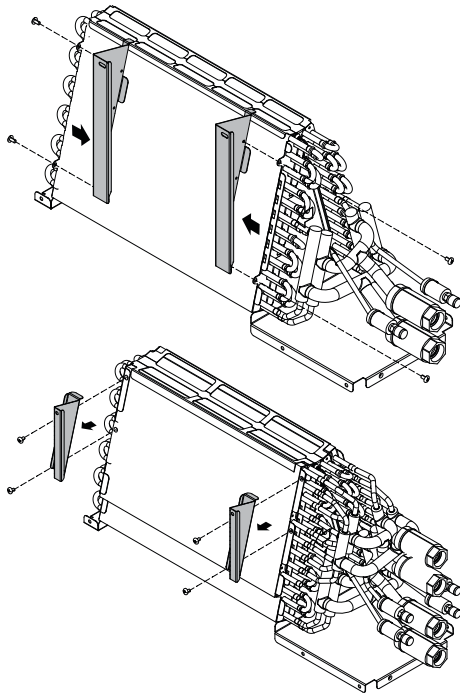
- 1 Retirez la tôle de protection, la plaque de maintien et les bacs de drainage de l'unité.



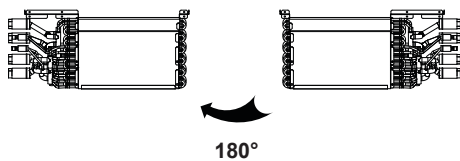
- 2 Dévissez les vis de fixation de l'échangeur de chaleur et retirez l'échangeur de chaleur de l'unité.



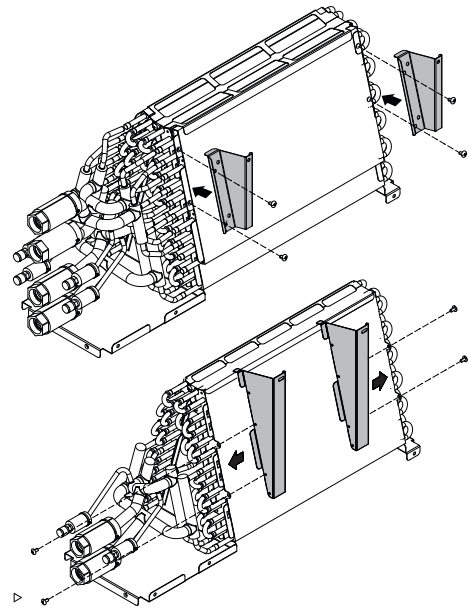
3 Retirez les plaques de support de l'échangeur de chaleur.



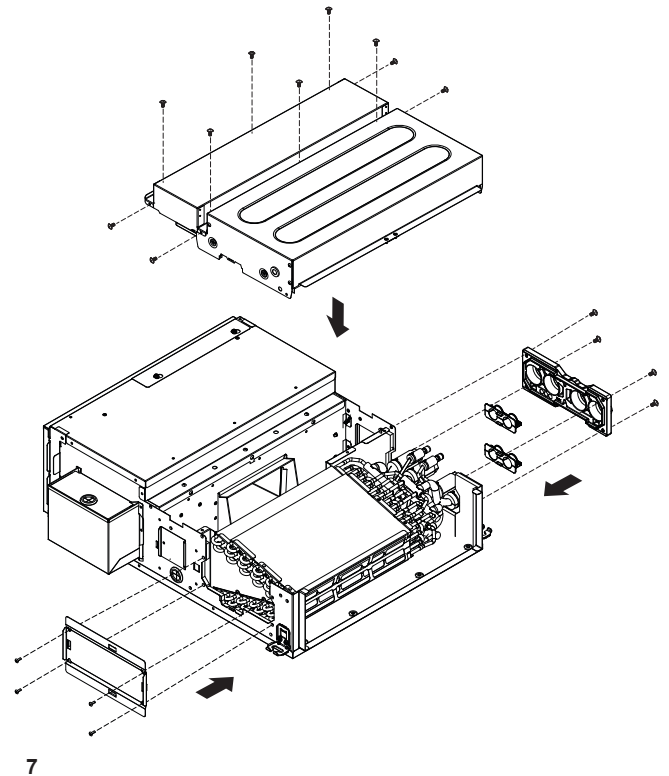
4 Tournez l'échangeur de chaleur dans la direction indiquée ci-dessous.



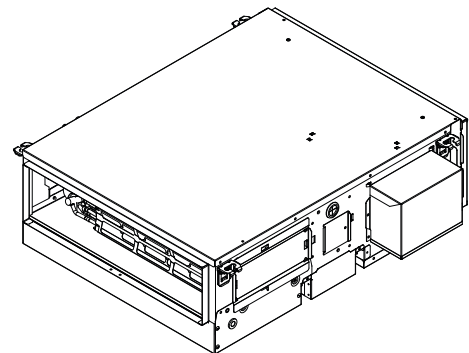
5 Montez les plaques de support sur l'échangeur de chaleur dans la position correcte indiquée ci-dessous.



6 Montez les composants en plastique, la tôle et les bacs de drainage comme illustré ci-dessous.



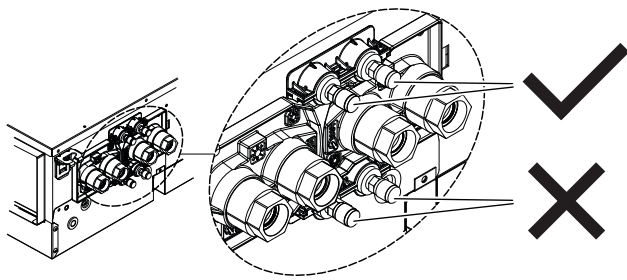
7



REMARQUE

Utilisez TOUJOURS les purges d'air supérieures.

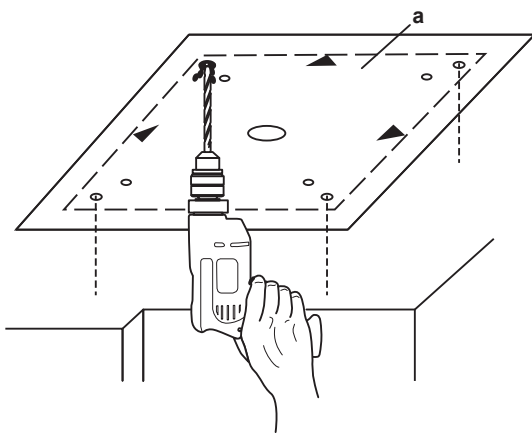
5 Installation de l'unité



5.3 Montage de l'unité

5.3.1 Pour installer les boulons de suspension

Utilisez le gabarit pour déterminer les positions des boulons de suspension (partie supérieure de l'emballage). La position des boulons de suspension est indiquée sur le gabarit en papier. Les trous peuvent être percés en plaçant le gabarit de papier sur le plafond.

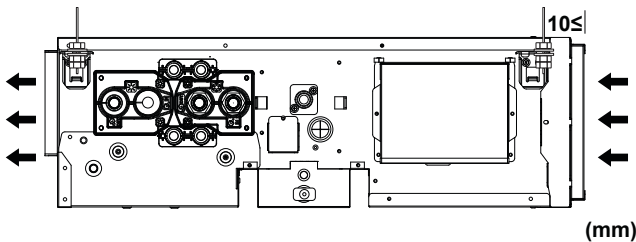


a Gabarit en papier pour l'installation. (partie supérieure de l'emballage)

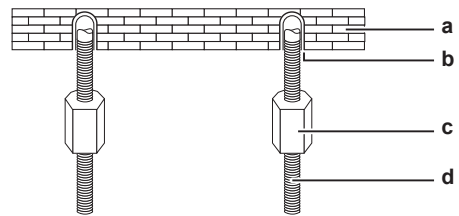
5.3.2 Montage de l'unité

Pratiquez l'ouverture d'installation requise dans le plafond à un endroit approprié. Il pourrait être nécessaire de renforcer le cadre du plafond suspendu de manière à maintenir le plafond à niveau et à l'empêcher de vibrer.

Consulter le constructeur pour plus de détails.

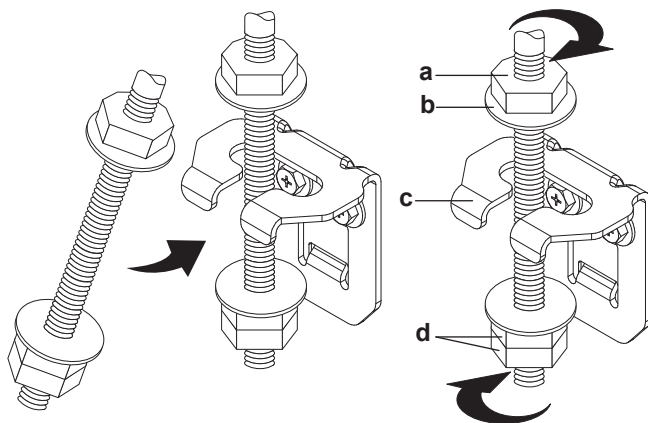


- **Résistance du plafond.** Vérifiez si le plafond est suffisamment solide pour résister au poids de l'unité. S'il y a le moindre risque, renforcez le plafond avant d'installer l'unité.
 - Pour les plafonds existants, utilisez des ancrages.
 - Pour les nouveaux plafonds, utilisez des inserts noyés, des ancrages noyés ou des pièces fournies sur place.



a Dalle de plafond
b Ancrage
c Écrou long ou tendeur à lanterne
d Boulon de suspension

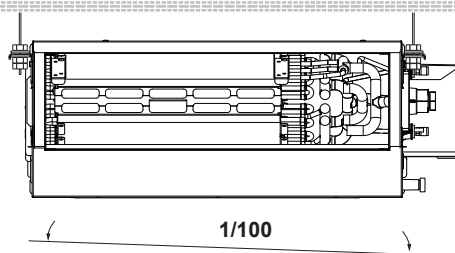
- **Boulons de suspension.** Utilisez des boulons de suspension M8~M10 pour l'installation. Fixez la bride de suspension au boulon de suspension. Veillez à la fixer fermement en utilisant un écrou et une rondelle au niveau des parties supérieure et inférieure du support de suspension.



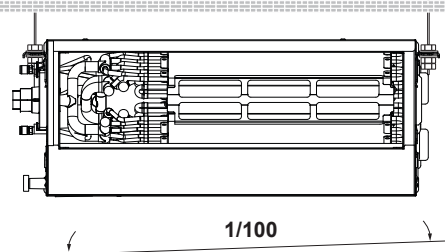
a Écrou (non fourni)
b Rondelle (non fournie)
c Support de suspension
d Double écrou (non fourni)

- Ajustez l'unité pour l'amener dans la position correcte d'installation.

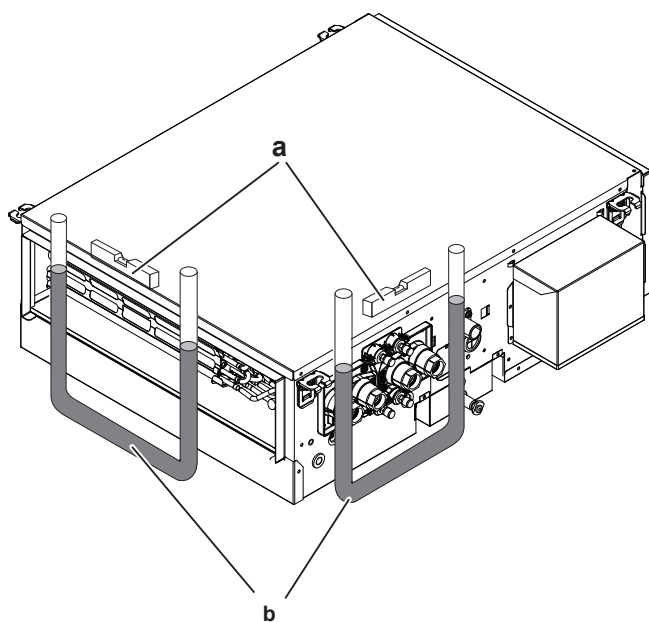
Pour les modèles à droite:



Pour les modèles à gauche:



- Vérifier que l'unité est à niveau horizontalement.
- **Niveau.** Assurez-vous que l'unité est à niveau dans les 4 coins, à l'aide d'un niveau à bulle ou d'un tube en vinyle rempli d'eau.



a Niveau
b Tube en vinyle



REMARQUE

L'unité ne doit PAS être installée inclinée. **Conséquence possible** : Si l'unité est inclinée dans le sens inverse du flux de condensat (le côté tuyauterie d'évacuation est surélevé), de l'eau risque de goutter.

5.4 Installation de la conduite d'eau

5.4.1 Préparation de la tuyauterie d'eau

Avant de procéder aux travaux de tuyauterie d'eau, vérifiez les points suivants:

- La pression d'eau maximale est de 1,6 MPa.

L'unité est équipée d'une entrée et d'une sortie d'eau destinées à être raccordées à un circuit d'eau. Le circuit d'eau doit être mis en place par un installateur et doit être conforme à la législation applicable.

- La température minimale de l'eau est de 5°C.
- La température d'eau maximum est de 90°C.
- Veillez à installer des composants en mesure de résister à la pression et à la température de l'eau dans la tuyauterie.
- Prévoyez des protections adaptées dans le circuit d'eau de manière à garantir que la pression de l'eau ne dépasse jamais la pression de fonctionnement maximale autorisée.
- Installez un drainage adapté pour la soupape de dégagement de la pression (le cas échéant) de manière à ce que l'eau n'entre pas en contact avec les pièces électriques.
- Installez des robinets d'arrêt au niveau de l'unité de manière à ce que les tâches d'entretien normales puissent être effectuées sans vider le système.
- Placez des robinets de drainage à tous les points bas du système de manière à permettre le drainage complet du circuit lors de la maintenance ou de l'entretien de l'unité.
- Placez des vannes de purge d'eau à tous les points hauts du système. Les vannes doivent être placées à des points facilement accessibles de manière à permettre l'entretien.
- Protégez la tuyauterie contre les dommages physiques.



REMARQUE

Assurez-vous que la qualité de l'eau est conforme à la directive européenne 2020/2184.



REMARQUE

L'utilisation de glycol est autorisée, mais la quantité ne devrait PAS dépasser 40% du volume. Une quantité plus importante de glycol peut provoquer des dommages aux composants hydrauliques.



REMARQUE

L'unité ne doit être utilisée que dans un réseau d'alimentation en eau fermé. L'application dans un réseau d'alimentation en eau ouvert conduit à une corrosion excessive de la tuyauterie d'eau.

5.4.2 Raccordement de la tuyauterie d'eau



MISE EN GARDE

Utilisez toujours des vannes pour contrôler la circulation de l'eau dans l'unité. Si le ventilo-convecteur est éteint, mais que l'eau continue de circuler dans l'unité, de la condensation se formera sur l'unité et de l'eau pourra couler.



REMARQUE

Ne forcez pas lors du raccordement de la tuyauterie. Cela peut déformer la tuyauterie de l'unité. La déformation de la tuyauterie pourrait entraîner un mauvais fonctionnement de l'unité.

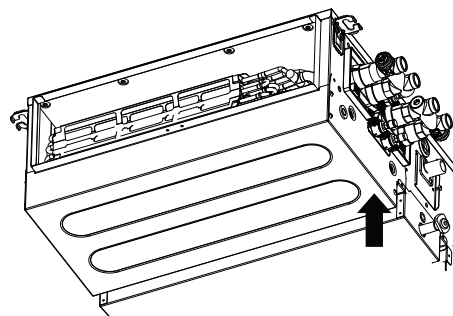


REMARQUE

Veillez à isoler toutes les conduites. Toute tuyauterie exposée est susceptible de provoquer de la condensation.



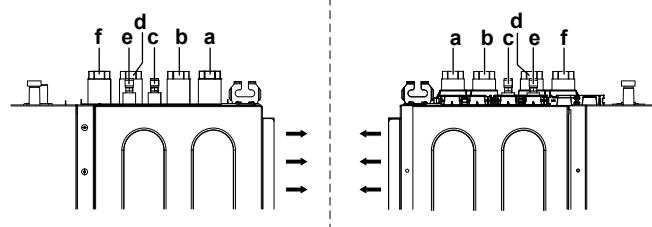
DANGER: RISQUE DE BRÛLURE



REMARQUE

Les schémas d'installation de la tuyauterie d'eau sous le titre "Raccordement de la tuyauterie d'eau" sont présentés selon le point de vue figurant dans l'illustration ci-dessus.

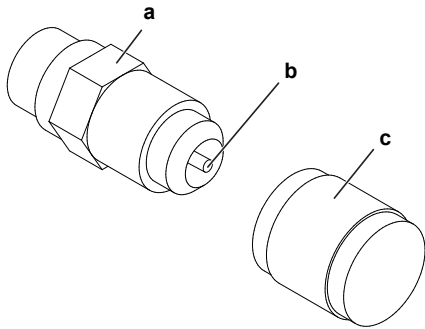
FWQ(04/05/07/09/11/14/17/20/25)AA(T/F)(N/T/V)5V1--	FWQ(04/05/07/09/11/14/17/20/25)AA(T/F)(N/T/V)5V1-R
--	--



- a Sortie d'eau chaude (femelle 3/4 BSP)
- b Entrée d'eau chaude (femelle 3/4 BSP)
- c Purge d'air de chauffage
- d Sortie de refroidissement (femelle 3/4 BSP)
- e Purge d'air de refroidissement
- f Entrée de refroidissement (femelle 3/4 BSP)

5 Installation de l'unité

Remplissage du circuit d'eau



- a Purge d'air
- b Soupape de décharge de pression
- c Capuchon

Pendant le remplissage, il se peut qu'il ne soit pas possible de retirer tout l'air du circuit. L'air restant peut être éliminé au cours des premières heures de fonctionnement de l'unité. L'air peut être évacué de l'unité par la vanne manuelle de purge d'air.

- 1 Ouvrez le bouchon.
- 2 Poussez la soupape de surpression pour purger l'air du ou des circuits d'eau de l'unité.
- 3 Fermez le bouchon.
- 4 Il peut être nécessaire de rajouter de l'eau par la suite (mais jamais par la soupape de purge d'air).

REMARQUE

La présence d'air dans le circuit d'eau peut provoquer un dysfonctionnement. Lors du remplissage, il peut s'avérer impossible de retirer tout l'air du circuit. L'air restant sera retiré par les vannes de purge d'air automatique pendant les premières heures de fonctionnement du système. L'ajout d'eau peut être nécessaire par la suite.

REMARQUE

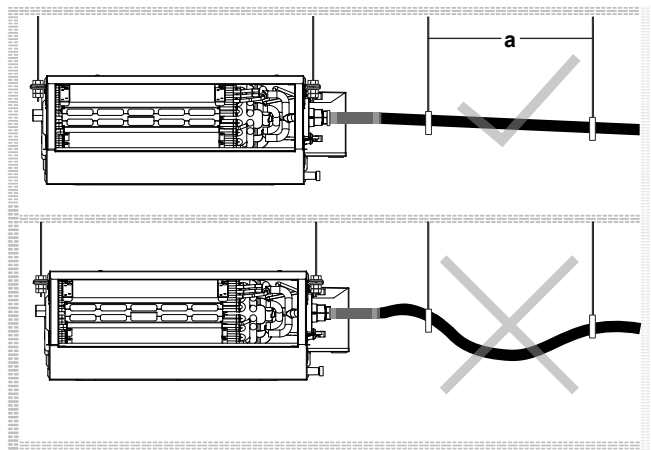
Assurez-vous que la qualité de l'eau est conforme à la directive européenne 2020/2184.

5.5 Installation de la conduite de purge

5.5.1 Consignes pour l'installation de la tuyauterie de purge

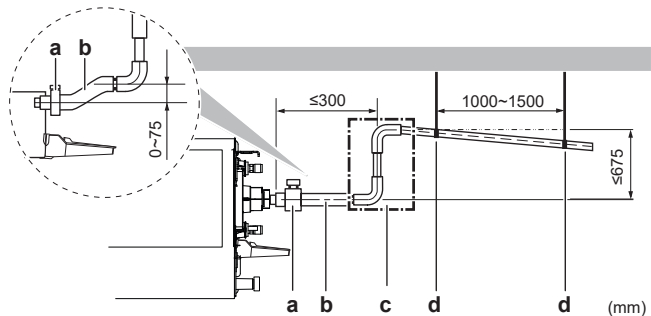
Directives générales

- **Longueur du tuyau.** Veillez à ce que la tuyauterie soit la plus courte possible.
- **Taille des tuyaux.** La taille du tuyau doit être égale ou supérieure à celle du tuyau de raccordement (tuyau en vinyle de 25 mm de diamètre nominal et de 32 mm de diamètre extérieur).
- **Pente.** Assurez-vous que la tuyauterie de purge a une pente (d'au moins 1/100) pour éviter que l'air ne soit emprisonné dans la tuyauterie. Utilisez des barres de suspension comme illustré.
- **Condensation.** Prenez des mesures contre la condensation. Isolez la tuyauterie de purge complète dans le bâtiment.
- **Pente.** Assurez-vous que la tuyauterie de purge a une pente (d'au moins 1/50) pour éviter que l'air ne soit emprisonné dans la tuyauterie. Utilisez des barres de suspension comme illustré.



- ✓ a Barre de suspension Autorisé
- ✗ Non permis

- Si nécessaire, vous pouvez installer la tuyauterie ascendante pour rendre la pente possible.
 - Inclinaison du flexible de purge: 0~75 mm pour éviter le stress sur la tuyauterie et pour éviter des bulles d'air.
 - Tuyauterie ascendante: ≤300 mm de l'unité, ≤675 mm perpendiculairement à l'unité.



- a Collier métallique (accessoire)
- b Tuyau de purge (accessoire)
- c Tuyauterie de purge ascendante (tuyau en vinyle de 25 mm de diamètre nominal et 32 mm de diamètre extérieur) (à fournir)
- d Barres de suspension (à fournir)

5.5.2 Raccordement de la tuyauterie de purge

Pour connecter la tuyauterie de drainage

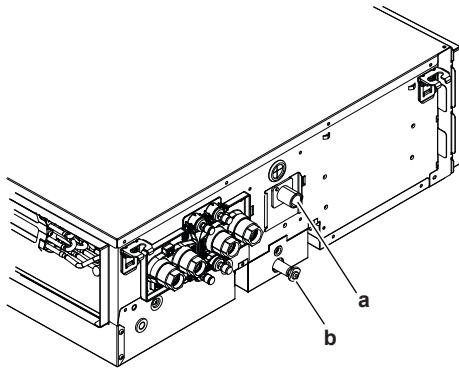
REMARQUE

Un branchement incorrect du flexible de purge peut provoquer des fuites et endommager l'emplacement d'installation et la zone environnante.

- 1 Enfoncez le tuyau de purge fourni le plus loin possible par dessus le raccord de purge.
- 2 Serrez la vis du tuyau de vidange à la surface du bac d'égouttage.
- 3 Vérifiez s'il n'y a pas de fuite d'eau.

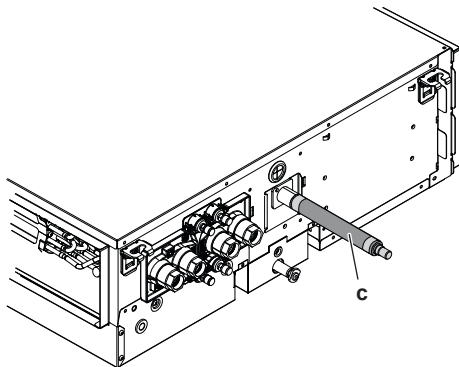
REMARQUE

Comme l'unité est équipée d'une pompe de vidange, il se peut qu'il reste un peu d'eau dans le bac de récupération. Pour l'évacuer, retirez le bouchon en caoutchouc (b), puis remettez-le fermement en place après la vidange.



a Douille de purge
b Bouchon en caoutchouc

- 4 Insérez le tuyau de purge et serrez-le avec la vis de fixation (jeu d'accessoires).



c Tuyau de vidange



REMARQUE

L'unité doit être utilisée avec un tuyau de vidange. (Le fait de ne pas le serrer peut entraîner des fuites d'eau et des vibrations.)

5.6 Installation d'équipement en option

5.6.1 Préparation de l'équipement en option



INFORMATION

Equipement en option. Lors de l'installation de l'équipement en option, lisez également le manuel d'installation de l'équipement en option. Selon le site, il peut être plus facile d'installer l'équipement en option avant toute chose.

Equipement en option	Code d'identification
Vanne à 2 voies ON/OFF (AC 230 V)	EK02WV2V3W5A
Vanne à 2 voies ON/OFF (AC 230 V)	EK08WV2V3D5A
Vanne à 2 voies ON/OFF (AC 230 V)	EK06WV2V3C5A
Vanne à 3 voies ON/OFF (AC 230 V)	EK02WV3V3W5A
Vanne à 3 voies ON/OFF (AC 230 V)	EK08WV3V3D5A
Vanne à 3 voies ON/OFF (AC 230 V)	EK06WV3V3C5A
PICV FAN-Q DN20 HF	E4C2QPICV20D5A
PICV AB-QM 4.0 15 HF	E4C2APICV15D5A
PICV AB-QM 4.0 20 HF	E4C2APICV20D5A
G3 média filtrant (600mm)	EKAF06G3PQ5A

Equipement en option	Code d'identification
G3 média filtrant (800mm)	EKAF08G3PQ5A
G3 média filtrant (1100mm)	EKAF11G3PQ5A
G3 média filtrant (1500mm)	EKAF15G3PQ5A
G4 média filtrant (600mm)	EKAF06G4PQ5A
G4 média filtrant (800mm)	EKAF08G4PQ5A
G4 média filtrant (1100mm)	EKAF11G4PQ5A
G4 média filtrant (1500mm)	EKAF15G4PQ5A
Plénum pour côté sortie (pour FWQ(04/05)AA)	EKPLEN1Q5A
Plénum pour côté sortie (pour FWQ(07)AA)	EKPLEN2Q5A
Plénum pour côté sortie (pour FWQ(09/11/14)AA)	EKPLEN3Q5A
Plénum pour côté sortie (pour FWQ(17/20/25)AA)	EKPLEN4Q5A

6 Installation électrique



DANGER: RISQUE D'ÉLECTROCUTION



AVERTISSEMENT

Utilisez TOUJOURS des câbles multiconducteurs pour les câbles d'alimentation.



AVERTISSEMENT

Utilisez un disjoncteur de type à déconnexion omnipolaire avec séparation de contact d'au moins 3 mm assurant une déconnexion en cas de surtension de catégorie III.

6.1 Préparation du câblage électrique



AVERTISSEMENT

Tous les câblages et composants DOIVENT être installés par un électricien agréé et DOIVENT être conformes à la législation applicable.



DANGER: RISQUE D'ÉLECTROCUTION



AVERTISSEMENT

Un commutateur principal ou d'autres moyens de débranchement ayant une séparation de contact sur tous les pôles DOIT être intégré dans le câblage fixe en fonction de la législation correspondante.



MISE EN GARDE

- Lors du branchement de l'alimentation électrique, connectez d'abord le câble de masse avant d'effectuer les connexions sous tension.
- Lors du débranchement de l'alimentation électrique, débranchez d'abord les câbles sous tension avant de défaire la connexion de masse.
- La longueur des conducteurs entre le stabilisateur de contrainte de l'alimentation et le bloc de bornes proprement dit DOIT être telle que les fils porteurs de courant soient tendus avant que ne le soit le conducteur de terre au cas où le câble d'alimentation électrique se détacherait du stabilisateur de contrainte.

6 Installation électrique



AVERTISSEMENT

- Après avoir terminé les travaux électriques, vérifier que chaque composant électrique et chaque borne à l'intérieur du coffret électrique est bien connecté.
- Veiller à ce que tous les couvercles soient fermés avant de démarrer l'unité.



AVERTISSEMENT

N'appliquer AUCUNE charge permanente inductive ou capacitive au circuit sans s'assurer du non-dépassement de la tension et de l'intensité autorisées pour l'équipement utilisé.



REMARQUE

L'équipement décrit dans ce manuel peut provoquer des parasites électroniques générés par les radiofréquences. Cet équipement est conforme aux spécifications qui sont prévues pour assurer une protection raisonnable contre ces interférences. Toutefois, il n'y a aucune garantie que les interférences ne se produiront pas dans une installation en particulier.

Il est donc recommandé d'installer les équipements et les fils électriques de manière à ce qu'ils soient à une distance suffisante des équipements stéréo, des ordinateurs personnels, etc.



DANGER: RISQUE D'ÉLECTROCUTION

- COUPEZ l'alimentation électrique avant de retirer le couvercle des bornes du ventilateur-convecteur lorsque vous connectez des câbles électriques ou touchez des pièces électriques.
- Coupez l'alimentation électrique pendant plus de 10 minutes et mesurez la tension aux bornes des condensateurs du circuit principal ou des composants électriques avant de procéder aux réparations. Vous ne pouvez pas toucher les composants électriques avant que la tension soit inférieure à 50 V CC. Reportez-vous au schéma de câblage pour connaître l'emplacement des bornes.
- NE touchez PAS les composants électriques avec les mains mouillées.
- NE laissez PAS l'unité sans surveillance lorsque le couvercle du bornier est retiré.



AVERTISSEMENT

- Utilisez UNIQUEMENT des câbles en cuivre.
- Assurez-vous que le câblage non fourni est conforme à la législation applicable.
- L'ensemble du câblage sur place DOIT être réalisé conformément au schéma de câblage fourni avec l'appareil.
- Ne serrez JAMAIS les câbles en faisceau et veillez à ce qu'ils n'entrent PAS en contact avec la tuyauterie ou des bords tranchants. Assurez-vous qu'aucune pression externe n'est appliquée sur le raccordement des bornes.
- Veillez à installer un câblage de terre. Ne mettez PAS l'unité à la terre avec une canalisation, un parasurtenseur ou une prise de terre téléphonique. Une mise à la terre incomplète peut provoquer des décharges électriques.
- Veillez à installer les fusibles ou les disjoncteurs requis.
- Veillez à installer un dispositif de sécurité contre les fuites à la terre. Le non-respect de cette consigne peut provoquer des chocs électriques ou un incendie.

6-1 Spécifications de câblage à effectuer

Spécifications	
Fusible de surcourant recommandé (A)	5
Phase	1
Fréquence (Hz)	50
Tension (V)	220~240
Tolérance de tension (%)	±10
Taille des câbles (section transversale mm ²)	0,75~1,25
Disjoncteur de fuite à la terre	Doivent se conformer à la législation en vigueur

6.2 Raccordement du câblage électrique



DANGER: RISQUE D'ÉLECTROCUTION



AVERTISSEMENT

Utilisez TOUJOURS des câbles multiconducteurs pour les câbles d'alimentation.



AVERTISSEMENT

Utilisez un disjoncteur de type à déconnexion onnipolaire avec séparation de contact d'au moins 3 mm assurant une déconnexion en cas de surtension de catégorie III.

REMARQUE

Précautions lors de la mise en place du câblage d'alimentation:



- Ne raccordez PAS des câbles de différentes épaisseurs au bornier d'alimentation (tout relâchement dans le câblage d'alimentation peut causer une surchauffe anormale).
- Lorsque vous raccordez des câbles de la même épaisseur, faites comme indiqué sur la figure ci-dessus.
- Pour le câblage, utilisez le fil électrique indiqué, raccordez-le fermement, puis fixez de manière à ce que le bornier ne puisse pas être soumis à la pression extérieure.
- Utilisez un tournevis adapté pour serrer les vis des bornes. Un tournevis avec une petite tête endommagera la tête et empêchera le serrage correct.
- Un serrage excessif des vis de bornes peut les casser.

REMARQUE

- Respectez le schéma de câblage électrique (fourni avec l'unité, situé à l'intérieur du couvercle de service).
- Pour savoir comment brancher l'équipement optionnel, consultez le manuel d'installation livré avec l'équipement optionnel.
- Assurez-vous que le câblage électrique ne gêne PAS la remise en place correcte du couvercle d'entretien.

Il est important de garder les câbles d'alimentation électrique et d'interconnexion séparés l'un de l'autre. Afin d'éviter des interférences électriques, la distance entre les deux câbles doit TOUJOURS être d'au moins 50 mm.

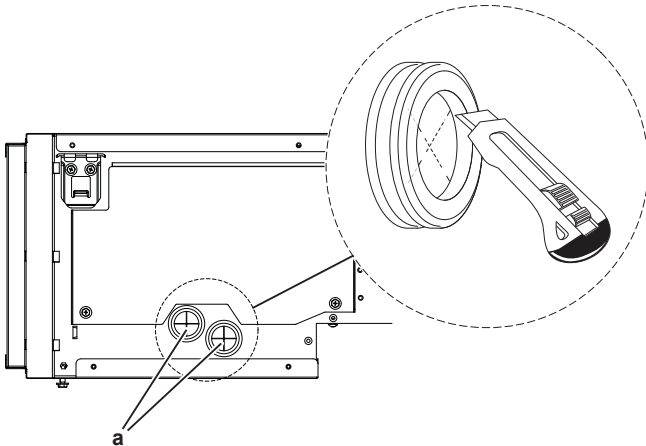
REMARQUE

Veillez à maintenir le câble d'alimentation et le câble d'interconnexion éloignés l'un de l'autre. Le câblage d'interconnexion et d'alimentation peut se croiser, mais ne peut être acheminé en parallèle.

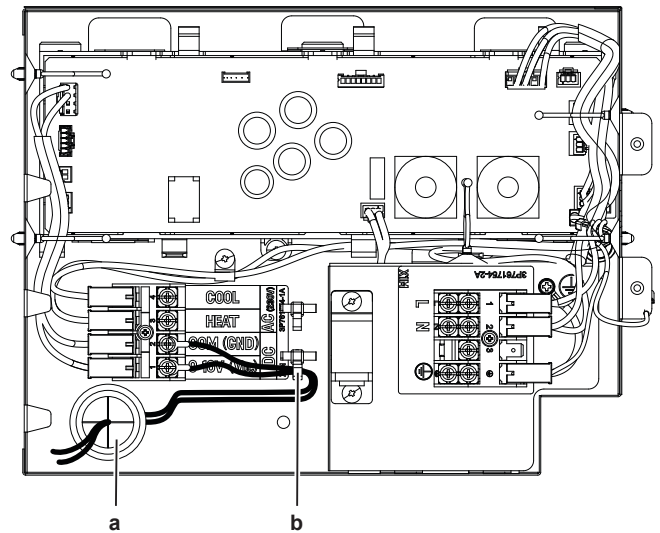
1)

MISE EN GARDE

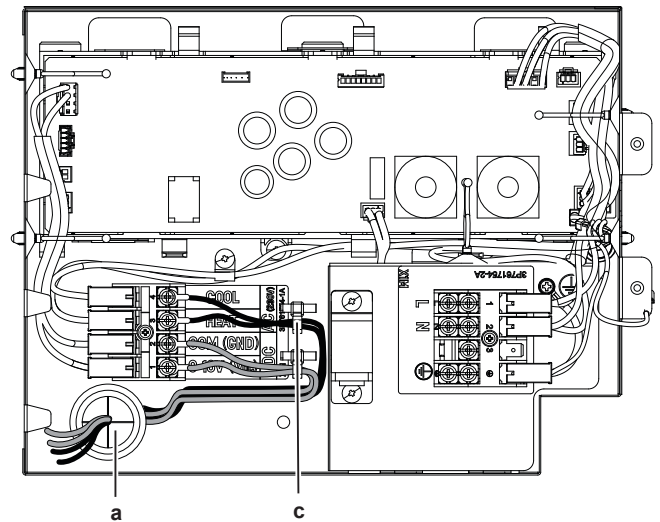
Découpez soigneusement le caoutchouc de protection (a) à l'aide d'un outil adapté pour créer une ouverture, puis acheminez le câble par là. Manipulez l'outil avec précaution afin d'éviter toute blessure.



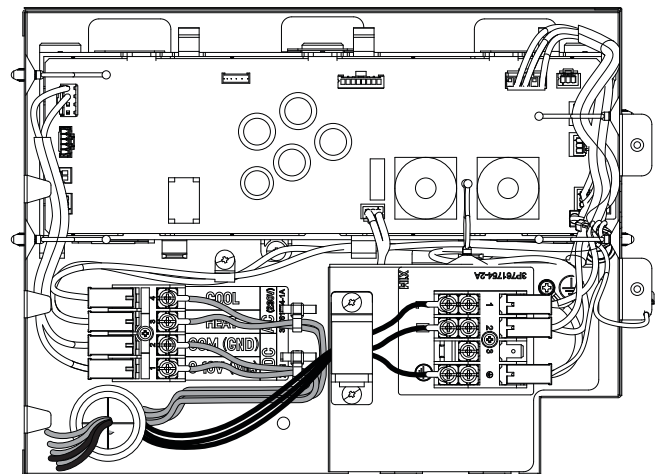
2) Commencez par passer le câble de modulation du ventilateur 0-10 V DC dans le caoutchouc de protection (a), puis connectez-le à la borne X2M. Utilisez les serre-câbles (b) pour fixer le câble.



3) Passez les câbles de signal de chauffage et refroidissement AC dans le caoutchouc de protection (a), puis connectez-les du contrôleur à distance à la borne X2M. Utilisez les serre-câbles (c) pour fixer les câbles.

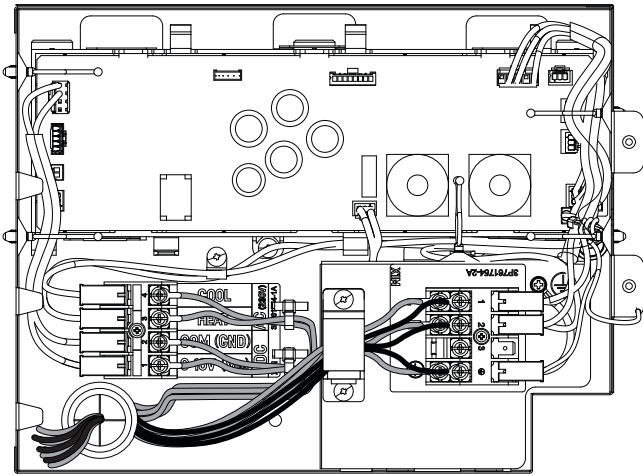


4) Connectez les fils L, N, et Earth pour l'alimentation électrique du contrôleur à distance à la partie inférieure de la borne X1M.

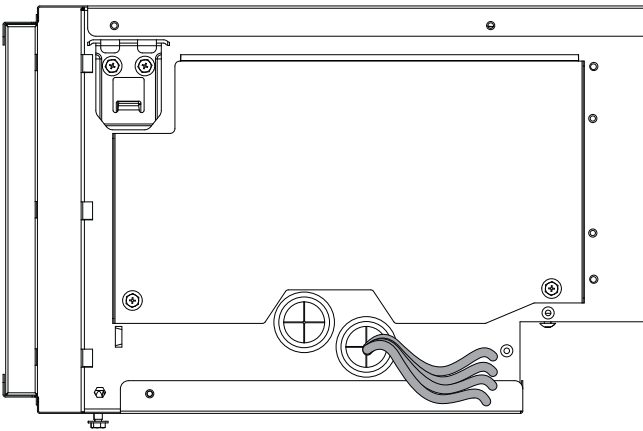


5) Connectez les câbles d'alimentation (L, N, Earth) à la partie supérieure de la borne X1M X1M.

7 Configuration



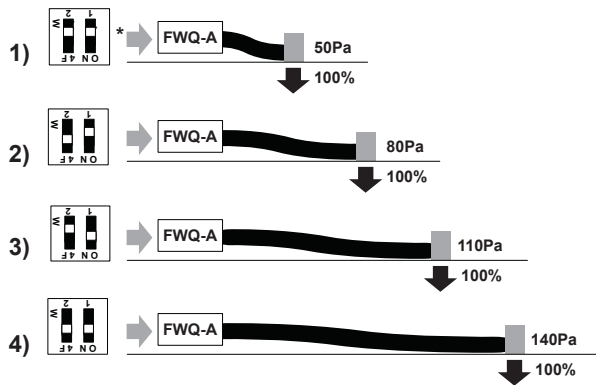
6) Refermez le couvercle du coffret électrique une fois les connexions électriques terminées.



7 Configuration

7.1 Positionnement du microcommutateur

La vitesse M à 50 Pa selon la condition nominale Eurovent est déclarée. Si l'ESP à la vitesse M est supérieur à 50 Pa, il est possible d'éviter une baisse de capacité due à un ESP élevé en modifiant le réglage du microcommutateur. Pour plus d'informations sur les réglages du microcommutateur et les spécifications de performance, consultez la documentation FSS.



(* Condition nominale Eurovent à 50 Pa à la vitesse M (réglage usine).

8 Mise en service



REMARQUE

N'interrompez PAS le test.

8.1 Liste de contrôle avant la mise en service

- 1 Après l'installation de l'unité, vérifiez les points ci-dessous.
- 2 Fermez l'unité.
- 3 Mettez l'unité sous tension.

<input type="checkbox"/>	Vous avez lu toutes les consignes d'installation, comme indiqué dans le guide de référence de l'installateur .
<input type="checkbox"/>	Les unités intérieures sont correctement montées.
<input type="checkbox"/>	Il n'y a PAS de phases manquantes ni de phases inversées .
<input type="checkbox"/>	Le système est correctement relié à la masse et les bornes de terre sont serrées.
<input type="checkbox"/>	Les fusibles , les disjoncteurs ou les dispositifs de protection installés localement correspondent à la taille et au type indiqués dans ce document et n'ont PAS été court-circuités.
<input type="checkbox"/>	La tension d'alimentation correspond à la tension indiquée sur l'étiquette d'identification de l'unité.
<input type="checkbox"/>	Le coffret électrique ne contient PAS de raccords desserrés ou de composants électriques endommagés.
<input type="checkbox"/>	Il n'y a PAS de composants endommagés ou de tuyaux coincés à l'intérieur des unités intérieure et extérieure.
<input type="checkbox"/>	Les tuyaux installés sont de taille correcte et sont correctement isolés.

Pour l'utilisateur

9 Instructions de sécurité de l'utilisateur

Respectez toujours les consignes de sécurité et les règlements suivants.

9.1 Instructions d'utilisation sûre



MISE EN GARDE

NE PAS insérer les doigts, de tiges ou d'autres objets dans l'entrée ou la sortie d'air. Lorsque le ventilateur tourne à haute vitesse, il peut provoquer des blessures.

⚠ MISE EN GARDE: Attention au ventilateur!
Il est dangereux d'inspecter l'unité quand le ventilateur tourne.
Veillez à COUPER l'interrupteur principal avant d'exécuter toute tâche de maintenance.

⚠ MISE EN GARDE
Après une longue utilisation, vérifiez le support de l'unité et les fixations pour voir s'ils ne sont pas endommagés. En cas de détérioration, l'unité peut tomber et de présenter un risque de blessure.

⚠ MISE EN GARDE
Il n'est pas bon pour la santé d'exposer son corps au flux d'air pendant une période prolongée.

⚠ MISE EN GARDE
Ne touchez JAMAIS aux pièces internes du dispositif de régulation.

⚡ DANGER: RISQUE D'ÉLECTROCUTION
Pour nettoyer le filtre, veillez à interrompre le fonctionnement et à couper toutes les alimentations. Sinon, il y a un risque de choc électrique et de blessure.

⚠ AVERTISSEMENT
Ne placez PAS une bombe inflammable près du climatiseur et n'utilisez pas de sprays près de l'unité. Cela risque de provoquer un incendie.

⚠ AVERTISSEMENT
Avant d'utiliser l'unité, assurez-vous que l'installation a été effectuée correctement par un installateur.

⚠ AVERTISSEMENT
Pour éviter des dommages mécaniques, l'appareil sera stocké dans une pièce bien ventilée sans sources d'allumage fonctionnant en permanence (par ex.: flammes nues, un appareil fonctionnant au gaz ou un chauffage électrique). Les dimensions de la pièce doivent être conformes à celles spécifiées dans les Précautions générales de sécurité.

⚠ AVERTISSEMENT
Désactivée le fonctionnement et COUPEZ l'alimentation si quelque chose d'inhabituel se produit (odeurs de brûlé, etc.).
Si l'unité continue de tourner dans ces circonstances, il y a un risque de cassure, d'électrocution ou d'incendie. Contactez votre revendeur.

10 A propos du système

⚠ AVERTISSEMENT
NE PAS modifier, démonter, retirer, remonter ou réparer l'unité soi-même car un démontage ou une installation incorrects peuvent provoquer une électrocution ou un incendie. Contactez votre revendeur.

⚠ REMARQUE
N'utilisez PAS le système à d'autres fins. Afin d'éviter toute détérioration de la qualité, n'utilisez PAS l'unité pour refroidir des instruments de précision, de l'alimentation, des plantes, des animaux ou des œuvres d'art.

⚠ REMARQUE
Pour des modifications ou extensions futures de votre système:
Un aperçu complet des combinaisons autorisées (pour des extensions futures du système) est disponible dans les données techniques et doit être consulté. Contactez votre installateur pour recevoir davantage d'informations et un conseil professionnel.

11 Avant fonctionnement

⚠ AVERTISSEMENT
Cette unité contient des composants électriques et des pièces chaudes.

⚠ AVERTISSEMENT
Avant d'utiliser l'unité, assurez-vous que l'installation a été effectuée correctement par un installateur.

⚠ MISE EN GARDE
N'exposez JAMAIS les petits enfants, les plantes ou les animaux directement au flux d'air.

Ce manuel d'utilisation a été rédigé pour les systèmes suivants avec commande standard. Avant la première utilisation, prendre contact avec votre revendeur pour connaître le fonctionnement qui correspond à votre type de système et à sa marque. Si votre installation possède un système de commande personnalisé, demander à votre revendeur quel est le fonctionnement qui correspond à votre système.

Modes de fonctionnement:

- Chauffage et refroidissement (air/air).
- Mode ventilateur uniquement (air/air).

Ce manuel d'utilisation donne un aperçu non exhaustif des fonctions principales du système.

Pour de plus amples informations concernant l'interface utilisateur, voir le manuel d'utilisation de l'interface utilisateur installée.

12 Utilisation

12.1 Plage de fonctionnement

Les conditions suivantes sont des limites d'utilisation standard. Pour des conditions différentes, veuillez consulter votre revendeur.

Mode de fonctionnement	Plage de fonctionnement
Refroidissement ^{(a)(b)}	<ul style="list-style-type: none"> ▪ Limite de température de l'air: DB: 15°C~33°C – BH: 11,6°C~29°C ▪ Limite de température de l'eau (entrée/sortie): 5°C/28°C ▪ Delta T de l'eau, ΔT: 3~10
Chauffage	<ul style="list-style-type: none"> ▪ Limite de température de l'air: DB: 15°C~27°C ▪ Limite de température de l'eau: 35°C~90°C ▪ Delta T de l'eau, ΔT: 5~20

^(a) La limite de l'humidité relative de l'air ambiant est ≤80%.

^(b) De la condensation et des gouttes d'eau peuvent se produire si l'unité fonctionne en dehors de sa plage de fonctionnement.

13 Economie d'énergie et fonctionnement optimal

Respecter les précautions suivantes pour assurer un fonctionnement correct du système.

- Régler correctement la sortie d'air et éviter un écoulement direct de l'air sur les occupants de la pièce.
- Réglez correctement la température de la pièce pour obtenir un environnement confortable. Evitez un chauffage ou un refroidissement excessif.
- Empêchez l'entrée des rayons directs du soleil dans une pièce pendant l'opération de rafraîchissement en tirant des rideaux ou des stores.
- Ventiler régulièrement. L'utilisation prolongée requiert une attention spéciale à la ventilation.
- Laissez les portes et les fenêtres fermées. Si les portes et les fenêtres restent ouvertes, de l'air s'échappe de la pièce, ce qui réduit l'effet du refroidissement ou du chauffage.
- Veillez à ne pas trop refroidir ou chauffer. Pour économiser l'énergie, gardez le réglage de température à un niveau modéré.
- Ne placez JAMAIS des objets près de l'entrée ou de la sortie d'air de l'unité. Cela pourrait réduire l'effet de chauffage/refroidissement ou interrompre le fonctionnement.

REMARQUE

N'utilisez PAS le système à d'autres fins. Afin d'éviter toute détérioration de la qualité, n'utilisez PAS l'unité pour refroidir des instruments de précision, de l'alimentation, des plantes, des animaux ou des œuvres d'art.

MISE EN GARDE

N'actionnez PAS le système lors de l'utilisation d'un insecticide à fumigation. Les produits chimiques pourraient s'accumuler dans l'unité et mettre en danger la santé de ceux qui sont hypersensibles aux produits chimiques.

14 Maintenance et entretien

14.1 Consignes de sécurité pour la maintenance

 **DANGER: RISQUE DE BRÛLURE**

 **DANGER: RISQUE D'ÉLECTROCUTION**

REMARQUE

Gardez le filtre à air propre et vérifiez périodiquement le débit d'air.

AVERTISSEMENT

- Avant d'effectuer la moindre maintenance ou réparation, coupez TOUJOURS le disjoncteur sur le panneau d'alimentation.
- Veillez à ne PAS toucher de partie conductrice.
- Ne rincez PAS l'extérieur de l'unité. Cela peut entraîner des décharges électriques ou des incendies.

Pour nettoyer la partie extérieure du ventilo-convecteur:

- 1 Mettez le ventilo-convecteur hors tension.
- 2 Nettoyez la partie extérieure du ventilo-convecteur à l'aide d'un chiffon doux.

MISE EN GARDE

- N'obstruez PAS les orifices d'entrée et de sortie d'air de l'unité.
- Ne placez PAS de vêtements humides ou mouillés sur la grille de sortie d'air de l'unité.
- Ne versez PAS de liquide à l'intérieur de l'équipement.

Ne nettoyez jamais le ventilo-convecteur avec:

- des produits solvants chimiques agressifs,
- de l'eau à plus de 50°C.

Contactez l'installateur ou l'entreprise en charge de l'entretien pour la maintenance du ventilo-convecteur.

14.2 Précautions de maintenance et d'entretien

AVERTISSEMENT

Ne remplacez JAMAIS un fusible par un autre d'un mauvais ampérage ou par d'autres fils quand un fusible grille. L'utilisation d'un fil de fer ou de cuivre peut provoquer une panne de l'unité ou un incendie.

MISE EN GARDE

Après une longue utilisation, vérifiez le support de l'unité et les fixations pour voir s'ils ne sont pas endommagés. En cas de détérioration, l'unité peut tomber et de présenter un risque de blessure.

MISE EN GARDE

Avant d'accéder aux dispositifs des bornes, veillez à interrompre toute l'alimentation.

REMARQUE

Lors du nettoyage de l'échangeur thermique, veillez à retirer le coffret électrique, le moteur de ventilateur, la pompe de vidange et le contacteur à flotteur. L'eau ou un détergent pourrait détériorer l'isolation des composants électroniques et entraîner la carbonisation de ces composants.

AVERTISSEMENT

Faites attention aux échelles lorsque vous travaillez en hauteur.

REMARQUE

N'inspectez ni n'entretenez JAMAIS l'unité vous-même. Demandez à un technicien qualifié d'exécuter ce travail. Toutefois, en tant qu'utilisateur final, vous pouvez nettoyer le filtre à air.

14.3 Nettoyage du filtre à air, de la grille d'aspiration, de la sortie d'air et des panneaux extérieurs

MISE EN GARDE

Mettez l'unité hors tension avant de nettoyer le filtre à air, la grille d'aspiration, la sortie d'air et les panneaux extérieurs.

REMARQUE

- Ne frottez PAS énergiquement lors du lavage de la pale à l'eau. **Conséquence possible** : L'étanchéité de surface pourrait s'écailler.

Nettoyez à l'aide d'un chiffon doux. Si des taches sont difficiles à enlever, utilisez de l'eau ou un détergent neutre.

14.3.1 Pour nettoyer le filtre à air

Quand nettoyer le filtre à air:

- Règle d'or: Une fois tous les 6 mois. Si l'air de la pièce est extrêmement encrassé, augmentez la fréquence de nettoyage.
- Si la saleté devient impossible à nettoyer, changer le filtre à air (= équipement en option).

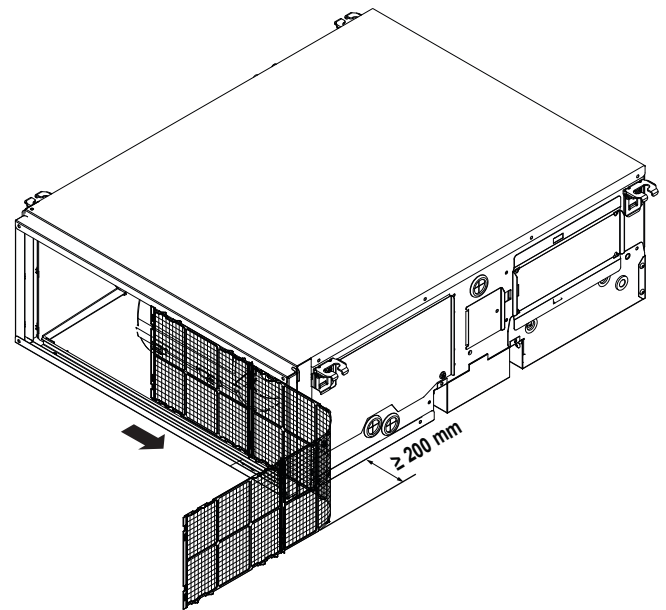
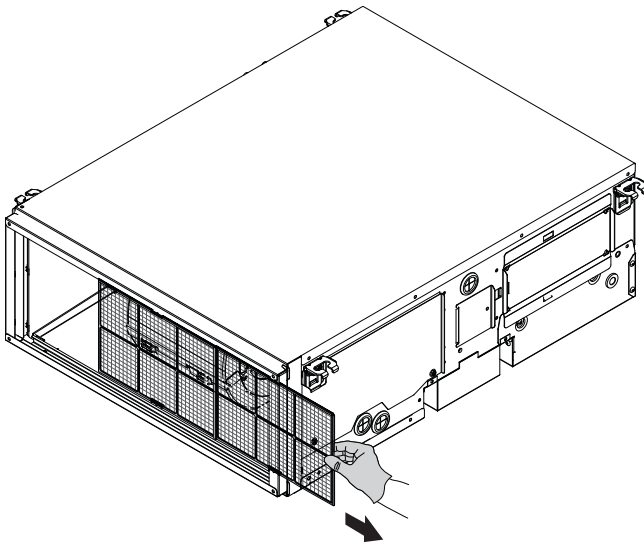
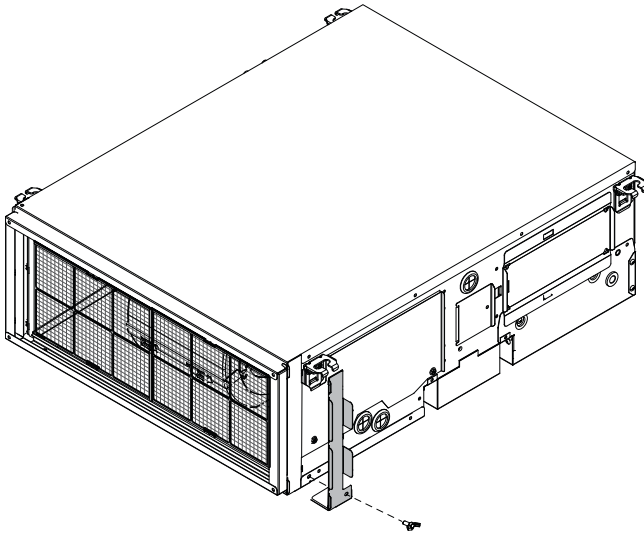
Comment nettoyer le filtre à air:



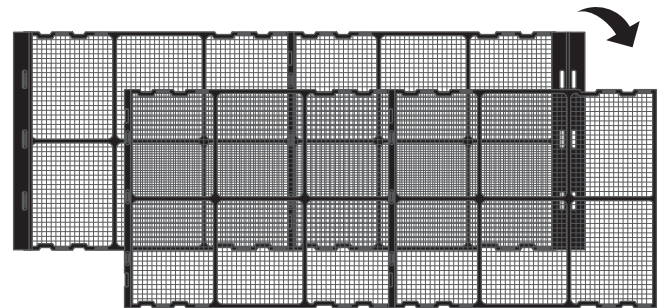
REMARQUE

N'utilisez PAS d'eau à 50°C ou plus. **Conséquence possible** : Décoloration et déformation.

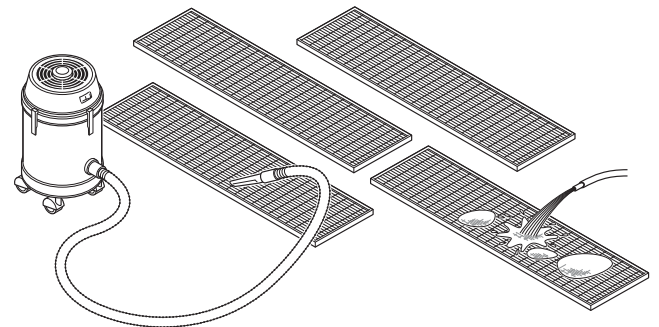
- 1 Coupez l'alimentation électrique. Le filtre à air peut être installé aussi bien sur le côté droit que sur le côté gauche. Retirez le filtre en le faisant glisser comme illustré ci-dessous.



- 2 Séparez les filtres les uns des autres.

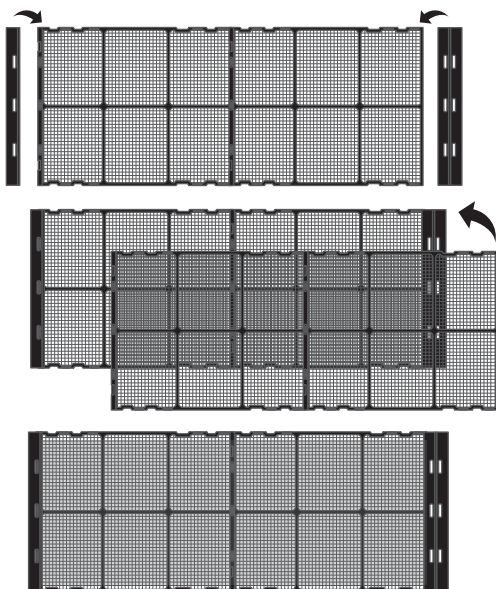


- 3 Nettoyez le filtre à air. Utilisez un aspirateur ou nettoyez à l'eau. Si le filtre à air est très sale, utilisez une brosse douce et un détergent neutre.



- 4 Séchez le filtre à air à l'ombre.
- 5 Refixez le filtre à air et fermez la grille d'aspiration.

15 Dépannage



14.4 Maintenance après une longue période d'arrêt

Par ex. au début de la saison.

- Vérifiez et retirez tout ce qui pourrait bloquer les ouïes d'entrée et de sortie des unités intérieures et des unités extérieures.
- Nettoyez les filtres à air et les bâtis des unités intérieures (reportez-vous à "14.3.1 Pour nettoyer le filtre à air" [p. 17] et Nettoyez de la sortie d'air et des panneaux extérieurs).

14.5 Service après-vente et garantie

14.5.1 Inspection et maintenance recommandées

Etant donné que la poussière s'accumule lorsque l'unité est utilisée pendant plusieurs années, les performances de l'unité risquent de se détériorer dans une certaine mesure. Comme le démontage et le nettoyage de l'intérieur de l'unité nécessitent une certaine compétence technique, et afin de garantir la meilleure maintenance possible de vos unités, nous vous recommandons de conclure un contrat de maintenance et d'inspection en plus des activités de maintenance normales. Notre réseau de revendeurs a accès à un stock permanent de composants essentiels afin de maintenir votre unité en état de marche le plus longtemps possible. Contactez votre revendeur pour plus d'informations.

Lors de l'appel d'un revendeur pour une intervention, toujours mentionner:

- Le nom complet du modèle de l'unité.
- Le numéro de fabrication (mentionné sur la plaquette de l'unité).
- La date d'installation.
- Les symptômes ou le dysfonctionnement, ainsi que les détails de la défaillance.



AVERTISSEMENT

NE PAS modifier, démonter, retirer, remonter ou réparer l'unité soi-même car un démontage ou une installation incorrects peuvent provoquer une électrocution ou un incendie. Contactez votre revendeur.

14.5.2 Cycles de maintenance et de remplacement raccourcis

Un raccourcissement du "cycle de maintenance" et du "cycle de remplacement" doit être envisagé dans les cas suivants:

L'unité est utilisée dans des endroits où:

- la chaleur et l'humidité fluctuent de manière anormale;
- les variations de courant sont élevées (tension, fréquence, distorsion sinusoïdale, etc.) (L'unité ne peut pas être utilisée si une variation de l'alimentation électrique se trouve en dehors de la plage admise);
- des coups et des vibrations sont fréquents;
- de la poussière, du sel, des gaz nocifs tels que l'acide sulfureux et le sulfure d'hydrogène sont présents dans l'air;
- la machine démarre et s'arrête fréquemment ou si sa durée de fonctionnement est longue (sites avec climatisation de 24 heures).

Cycle de remplacement recommandé pour les pièces d'usure

Composant	Cycle d'inspection	Cycle de maintenance (remplacements et/ou réparations)
Filtre à air	6 mois	5 ans
Fusible	1 an	10 ans



INFORMATION

Des dégâts dus au démontage ou au nettoyage de l'intérieur des unités par toute personne non habilitée (autre qu'un revendeur agréé) ne peuvent pas faire l'objet d'un recours en garantie.

15 Dépannage

Si un des mauvais fonctionnements suivants se produit, prendre les mesures ci-dessous et contacter le fournisseur.

Le système DOIT être réparé par un technicien qualifié.

Dysfonctionnement	Mesure
Si un dispositif de sécurité, comme un fusible, un disjoncteur ou un disjoncteur différentiel se déclenche fréquemment ou si l'interrupteur marche/arrêt ne fonctionne pas correctement.	Mettez l'interrupteur principal sur arrêt.
De l'eau fuit de l'unité.	Arrêtez le fonctionnement.
L'interrupteur de marche ne fonctionne pas bien.	Couper l'alimentation électrique.

Si le système ne fonctionne PAS correctement, sauf dans les cas susmentionnés, et qu'aucun des dysfonctionnement ci-dessus n'est apparent, inspectez le système conformément aux procédures suivantes.

Dysfonctionnement	Mesure
Lorsque le système ne fonctionne pas du tout.	<ul style="list-style-type: none"> • Vérifiez s'il y a une panne de courant. Attendez jusqu'à ce que le courant soit rétabli. • Vérifiez qu'aucun fusible n'a fondu et qu'aucun disjoncteur ne s'est déclenché. Changez le fusible ou réinitialisez le disjoncteur si nécessaire.

Dysfonctionnement	Mesure
Le système fonctionne mais le refroidissement ou le chauffage est insuffisant.	<ul style="list-style-type: none"> ▪ Vérifiez que l'entrée ou la sortie d'air de l'unité ventilo-convecteur n'est pas obstruée par des obstacles. Retirez les obstacles et assurez-vous que l'air circule librement. ▪ Vérifiez si le filtre à air n'est pas obstrué (voir "14.3.1 Pour nettoyer le filtre à air" ▶ 17)). ▪ Vérifiez le réglage de la température. ▪ Vérifiez le réglage de la vitesse du ventilateur sur votre interface utilisateur. ▪ Vérifiez si des portes ou des fenêtres sont ouvertes. Fermez-les pour empêcher le vent de pénétrer. ▪ Vérifiez qu'il n'y a pas trop d'occupants dans la pièce pendant l'opération de refroidissement. Vérifiez que la source de chaleur de la pièce n'est pas excessive. ▪ Vérifiez que les rayons directs du soleil ne pénètrent pas dans la pièce. Utilisez des rideaux ou des stores. ▪ Vérifiez si l'angle de débit d'air est correct.

S'il est impossible de remédier au problème soi-même après avoir vérifié tous les éléments ci-dessus, contactez votre installateur et communiquez-lui les symptômes, le nom complet du modèle de l'unité (avec le numéro de fabrication si possible) et la date d'installation.

15.1 Relocalisation

Contactez votre revendeur pour retirer et réinstaller l'ensemble de l'unité. Le déplacement des unités exige une compétence technique.

16 Mise au rebut

- Les unités disposent du symbole suivant:



Ce symbole signifie que les appareils électriques et électroniques NE peuvent PAS être mélangés à des ordures ménagères non triées. NE tentez PAS de démonter le système: le démontage du système et le traitement du réfrigérant, de l'huile et des autres pièces DOIVENT être assurés par un installateur agréé, conformément à la législation applicable.

Les unités DOIVENT être traitées dans des établissements spécialisés de réutilisation, de recyclage et de remise en état. En vous assurant que cet appareil est éliminé correctement, vous contribuez à éviter les conséquences potentiellement néfastes sur l'environnement et la santé. Pour plus d'informations, contactez votre installateur ou les autorités locales.

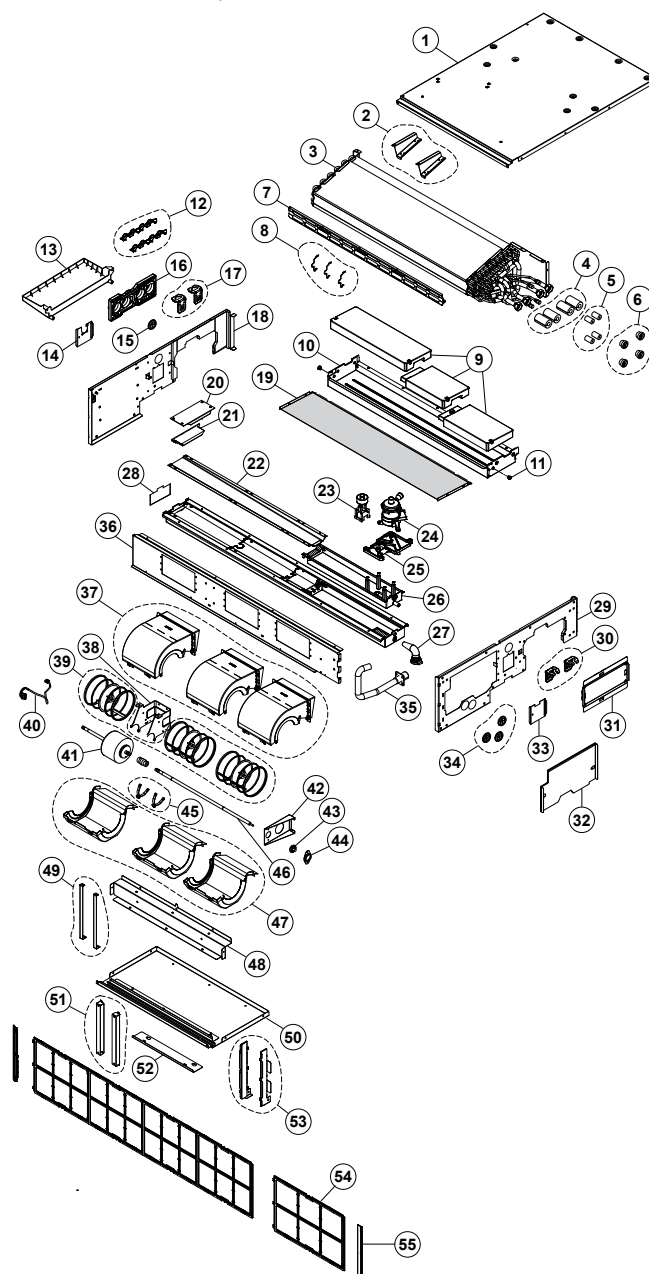


REMARQUE

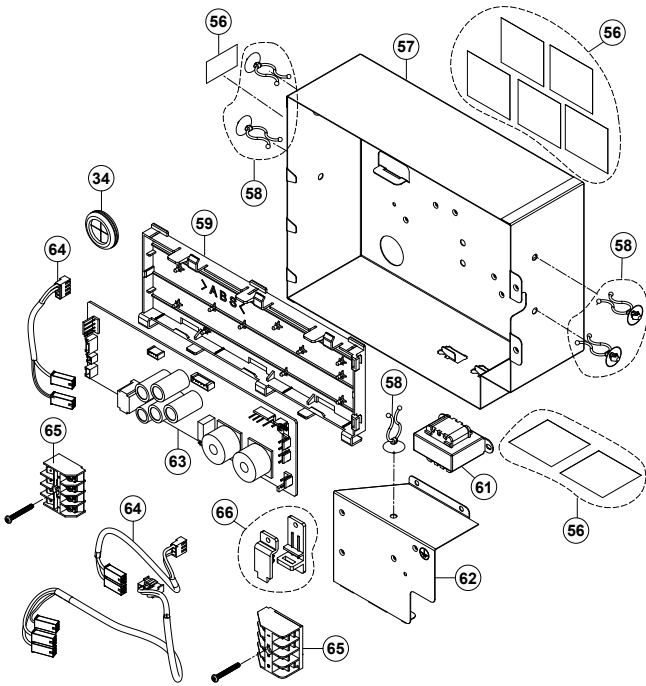
NE tentez PAS de démonter le système: le démontage du système et le traitement du réfrigérant, de l'huile et des autres pièces DOIVENT être conformes à la législation en vigueur. Les unités DOIVENT être traitées dans des établissements spécialisés de réutilisation, de recyclage et de remise en état.

Après installation, l'installateur a pour obligation de vérifier le fonctionnement. En cas de problème au niveau de l'unité et si l'unité ne fonctionne pas, contactez votre revendeur le plus proche.

Utilisez un outil approprié pour retirer les vis. Le produit peut être démonté comme indiqué ci-dessous.



17 Données techniques

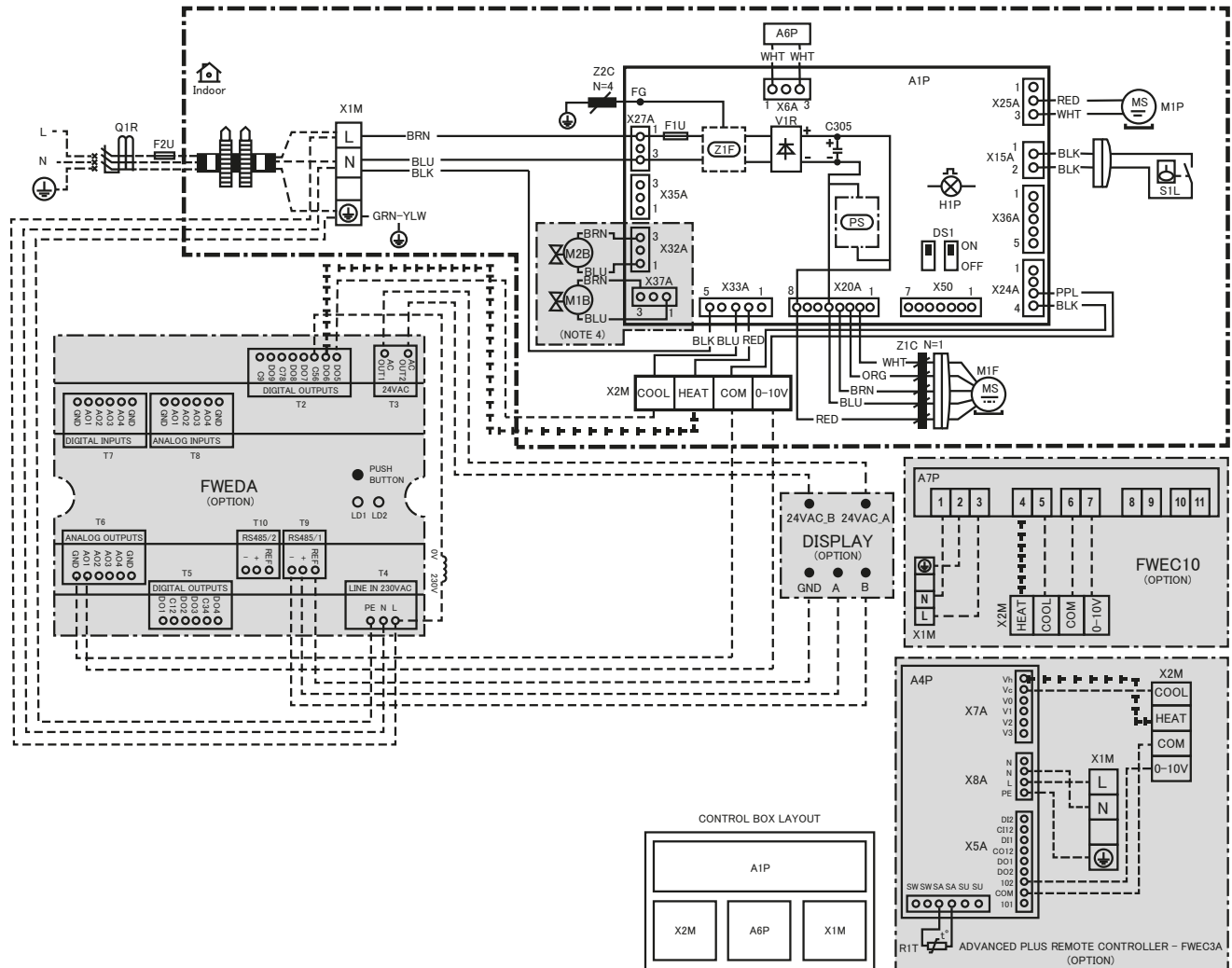


Matériaux	Élément
Pièce électrique	24, 40, 41, 61, 63, 64
Aluminium (aillette) + cuivre (tube) + acier galvanisé (plaque) + laiton	3
Plastique	6, 12, 13, 16, 25, 26, 37, 55, 56, 58, 59, 66
Mousse plastique	4, 5, 6, 9, 19, 28
Plastique + métal	65
Plastique (cadre) + plastique (filet)	54
Acier galvanisé	2, 7, 8, 17, 20, 22, 30, 36, 38, 42, 44, 45, 46, 48, 49, 51, 52, 53, 57, 62
Acier galvanisé + mousse plastique	1, 10, 14, 18, 29, 31, 32, 33, 50
Caoutchouc	15, 21, 25, 27, 34, 43

17 Données techniques

Un **sous-ensemble** des dernières données techniques est disponible sur le site web régional de Daikin (accessible au public). L'**ensemble complet** des dernières données techniques est disponible sur le Daikin Business Portal (authentification requise).

17.1 Schéma de câblage



Couleurs:

- BLK Noir
- BLU Bleu
- BRN Brun
- GRN Vert
- PPL Mauve
- ORG Orange
- RED Rouge
- WHT Blanc
- YLW Jaune

Remarques:

- 1 - - - - : 2 TUYAUX/4 TUYAUX ■■■■ : 4 TUYAUX UNIQUEMENT
- 2 ■■■■ : BORNIER ■■■■ : CONNECTEUR ■■■■ : ALIMENTATION ÉLECTRIQUE
- 3 SE RÉFÉRER AU MANUEL D'INSTALLATION POUR LES EXIGENCES DE COURANT.
- 4 VEUILLEZ SUIVRE LE MANUEL DU CONTRÔLEUR À DISTANCE EXTERNE POUR LE CÂBLAGE DU CONTRÔLEUR À DISTANCE.
- 5 X32A ET X37A NE PEUVENT ÊTRE CONNECTÉS QU'AUX OPTIONS DE VANNES DAIKIN SPÉCIFIÉES.
- 6 EKER*** UN KIT DOIT ÊTRE UTILISÉ LORSQU'UNE VANNE HORS LISTE D'OPTIONS EST INSTALLÉE.

Légende pour les schémas de câblage:

Unité intérieure:

A1P	CARTE PCB PRINCIPALE
A2P	CARTE ÉLECTRONIQUE (FWECSAP)
A3P	COMMANDE ÉLECTRONIQUE (FWECSAC)
A4P	CONTRÔLEUR À DISTANCE ADVANCED PLUS (FWEC3A)
A5P	ADAPTEUR PCB (CONNEXION DU PANNEAU)
A6P	CARTE PCB RÉACTEUR (INTÉRIEUR DE L'ENS. COMPO. ÉL.)
A7P	CONTRÔLEUR À DISTANCE (FWEC10)
C305	CONDENSATEUR
FG	TERRE DU CHÂSSIS
F1U	FUSIBLE (6,3A, 250V)
F2U	FUSIBLE NON FOURNI
DS1	MICROCOMMUTATEUR SUR CARTE PCB
H1P	FLASH
L1	STARTER CM (FROID)
L2	INDUCTANCE
M1P	MOTEUR (POMPE DE DRAINAGE)

17 Données techniques

M1S	MOTEUR DE PIVOTEMENT
M2S	
M3S	
M4S	
M5S	
M1F	MOTEUR (VENTILATEUR CC)
S1L	CONTACTEUR À FLOTTEUR
V1R	PONT DE DIODES
Q1R	DISJONCTEUR DE FUITE À LA TERRE
X1M	BARRETTE À BORNES (ALIMENTATION)
X2M	BARRETTE À BORNES (SIGNAL R/C ET TERMINAL DE VANNE ET VENTILATEUR MODULANT)
Z1F	FILTRE ANTIPARASITE
Z1C	TORE MAGNÉTIQUE
Z2C	TORE MAGNÉTIQUE
PS	ALIMENTATION DE COMMUTATION
M1B	ACTIONNEUR DE CHAUFFAGE (4 TUYAUX SEULEMENT)
M2B	ACTIONNEUR DE REFROIDISSEMENT

Connexions PCB:

X6A	RÉACTIF
X15A	CONTACTEUR À FLOTTEUR
X20A	MOTEUR BLDC
X24A	MODULATION DE VENTILATEUR
X25A	POMPE DE PURGE
X27A	ALIMENTATION ÉLECTRIQUE
X32A	VANNE DE REFROIDISSEMENT
X33A	SIGNAL ET VANNE R/C
X35A	CHAUFFAGE ÉLECTRIQUE
X36A	MOTEUR PAS À PAS (PANNEAU DÉC.)
X37A	VANNE DE CHAUFFAGE
X50A	COMMUNICATION SÉRIE

Connexions aux bornes:

0-10 V	MODULATION DE VENTILATEUR 0-10 V CC
COM	COMMUN
HEAT	SIGNAL DE CHAUFFAGE
COOL	SIGNAL DE REFROIDISSEMENT

Carte électronique (FWEDA)

C56	DO5 /DO6 COMMUN
DO5	VANNE DE REFROIDISSEMENT
DO6	VANNE DE CHAUFFAGE
AC OUT1	LIGNE 24 Vca
AC OUT2	LIGNE 24 Vca
L	PHASE
N	NEUTRE
PE	TERRE
+	POSITIF MODBUS
-	NÉGATIF MODBUS
REF	RÉFÉRENCE
AO1	MODULATION DE VENTILATEUR (0-10V)

GND	AO1 /AO2 COMMUN
-----	-----------------

Affichage (SHINKATOUCHWA) ou (SHINKATOUCHBA)

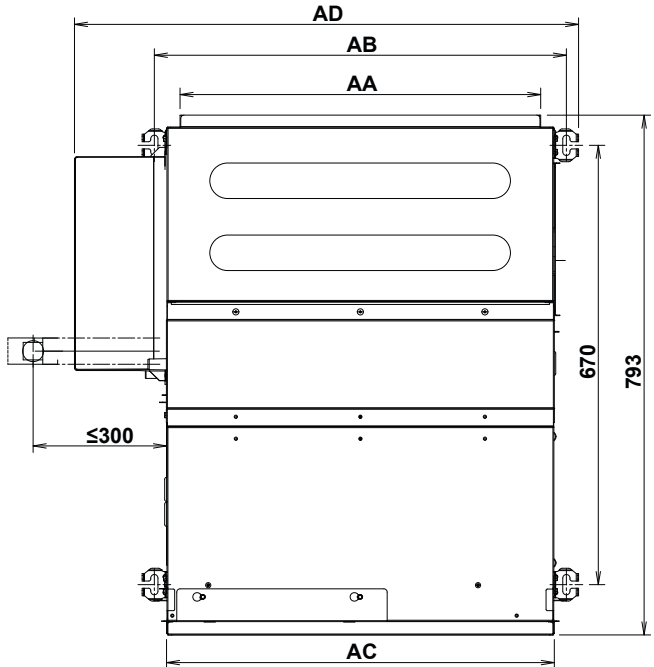
A	POSITIF
B	NÉGATIF
GND	MISE À LA TERRE (RÉFÉRENCE)
24VAC_A	LIGNE 24 Vca
24VAC_B	LIGNE 24 Vca

Connecteur pour pièces en option:

T2	CONNECTEUR (CÂBLAGE DES FILS DE VANNE)
T3	CONNECTEUR (ALIMENTATION POUR AFFICHAGE)
T4	CONNECTEUR (ALIMENTATION POUR MODBUS)
T6	CONNECTEUR (FILS DE MODULATION DU VENTILATEUR)
T9	CONNECTEUR (MODBUS)
X5A	CONNECTEUR (FILS DE MODULATION DU VENTILATEUR)
X7A	CONNECTEUR (CÂBLAGE DES FILS DE VANNE)
X8A	CONNECTEUR (ALIMENTATION POUR AFFICHAGE)

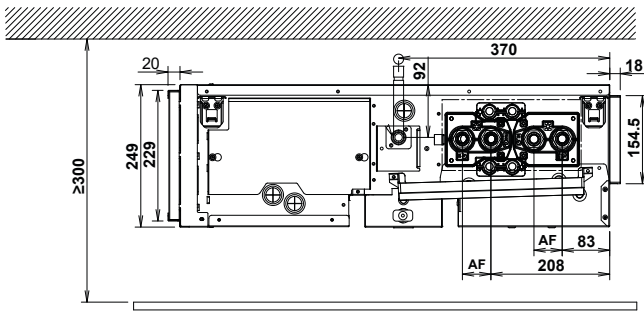
17.2 Dimensions

Aperçu

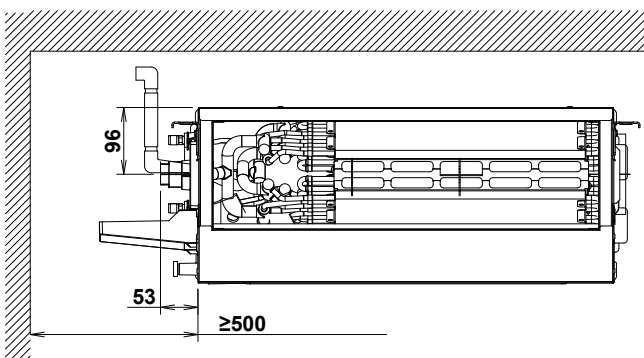


Modèle	AA	AB	AC	AD
FWQ04AA , FWQ05AA	550	629	592	769
FWQ07AA	700	779	742	919
FWQ09AA , FWQ11AA , FWQ14AA	1060	1139	1102	1279

Modèle	AA	AB	AC	AD
FWQ17AA , FWQ20AA , FWQ25AA	1480	1559	1522	1699



Modèle	AF (mm)
FWQ(04/05/07/09/11/14)AA	50
FWQ(17/20/25)AA	44

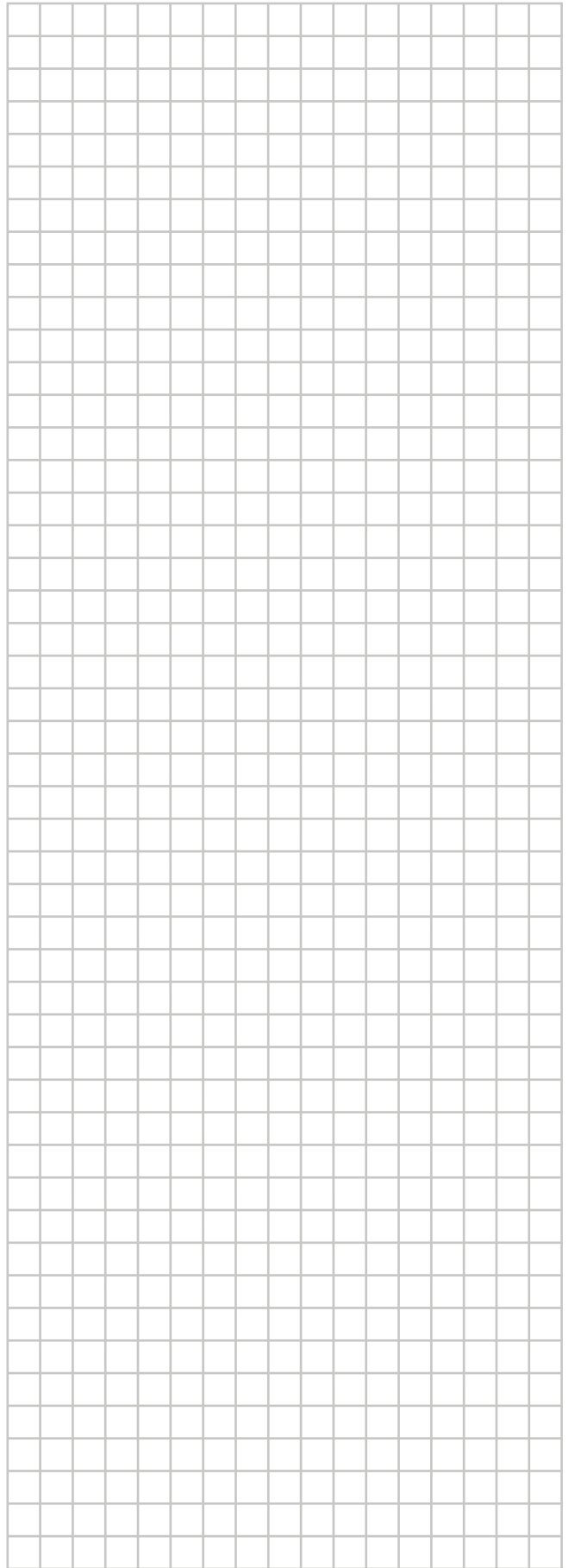
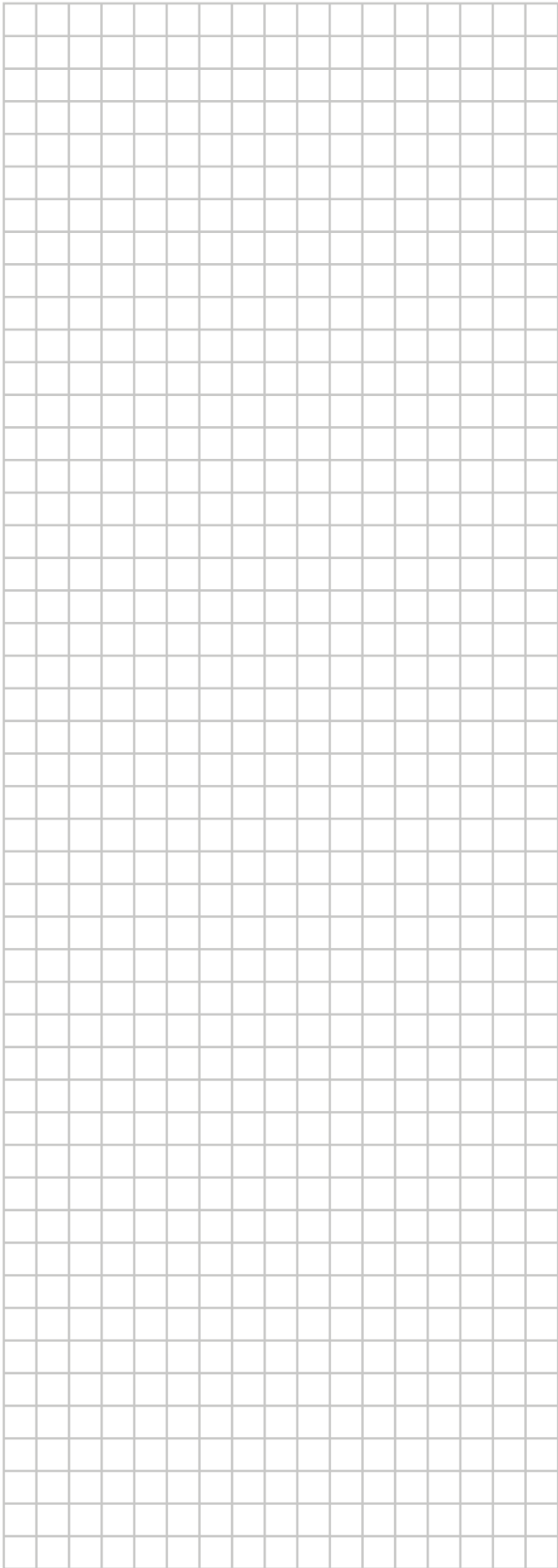
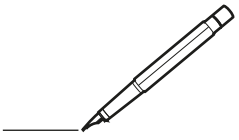


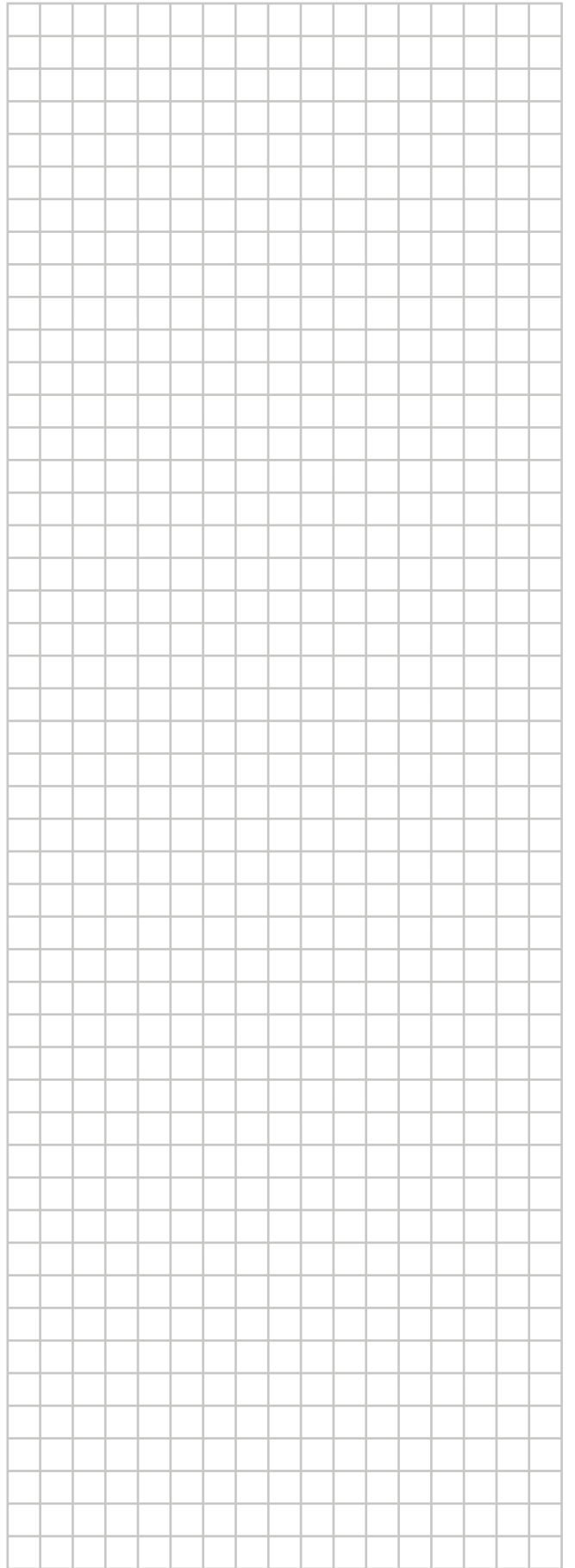
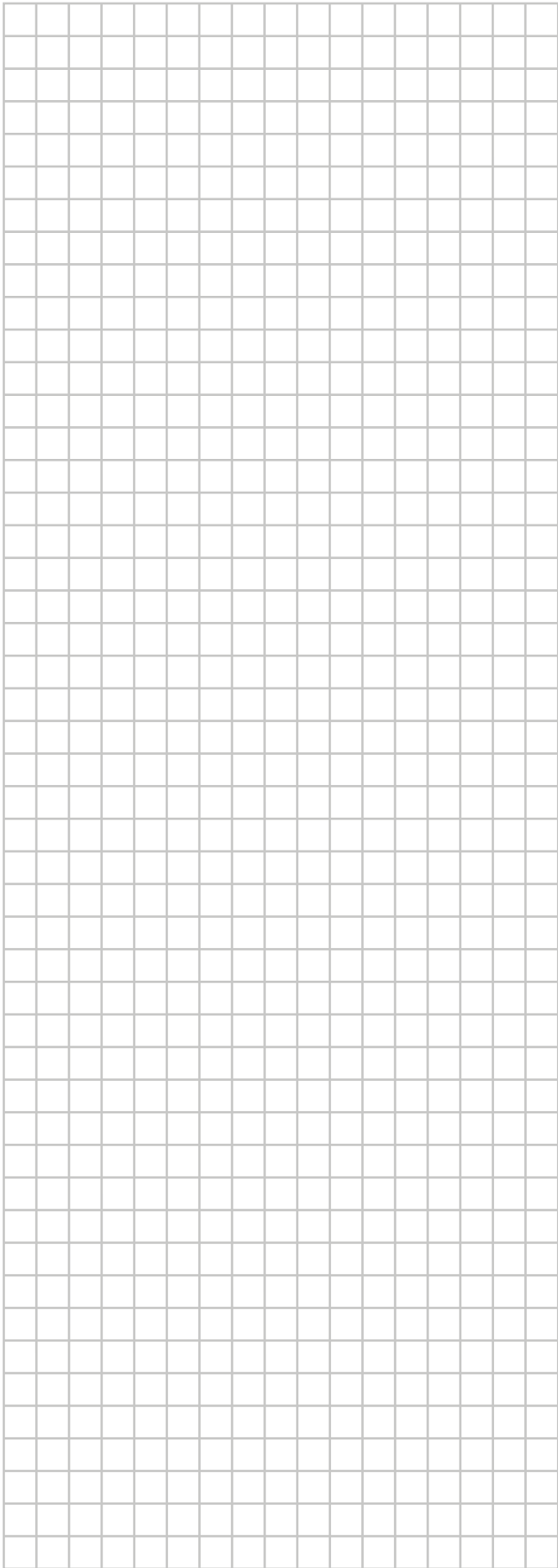
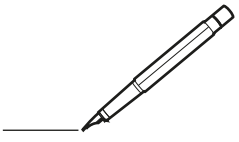
18 Exigences d'information pour l'écoconception

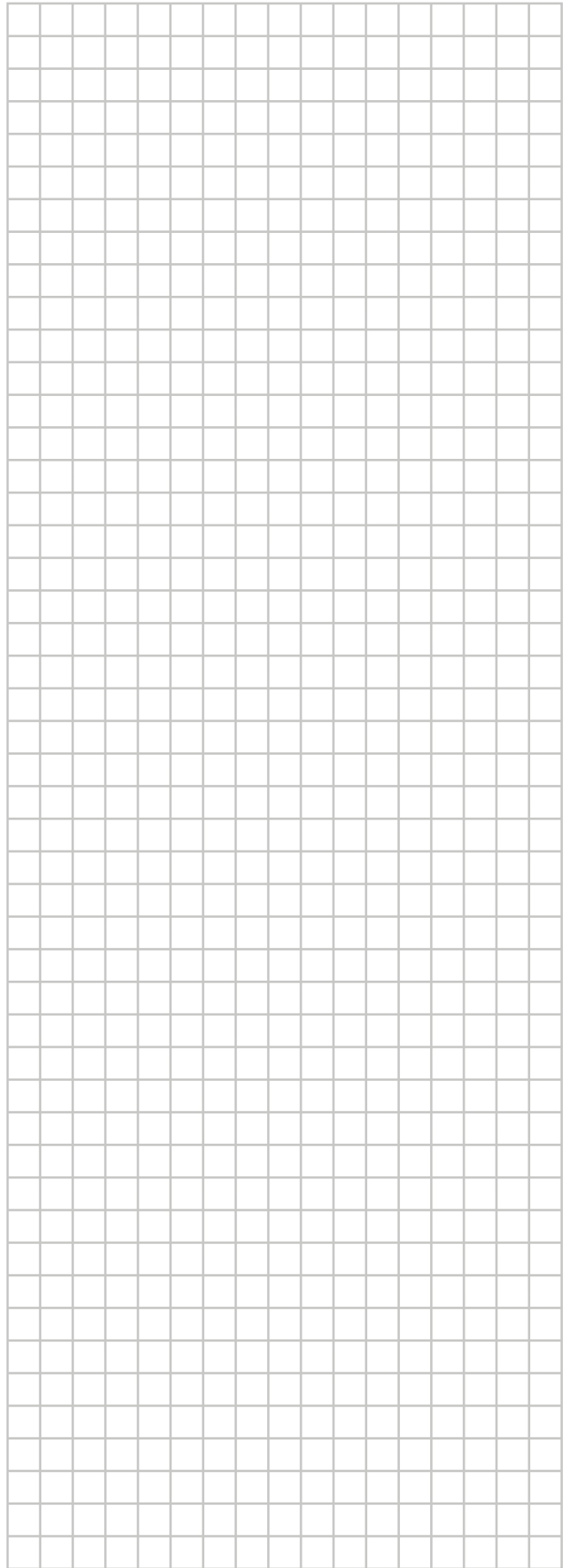
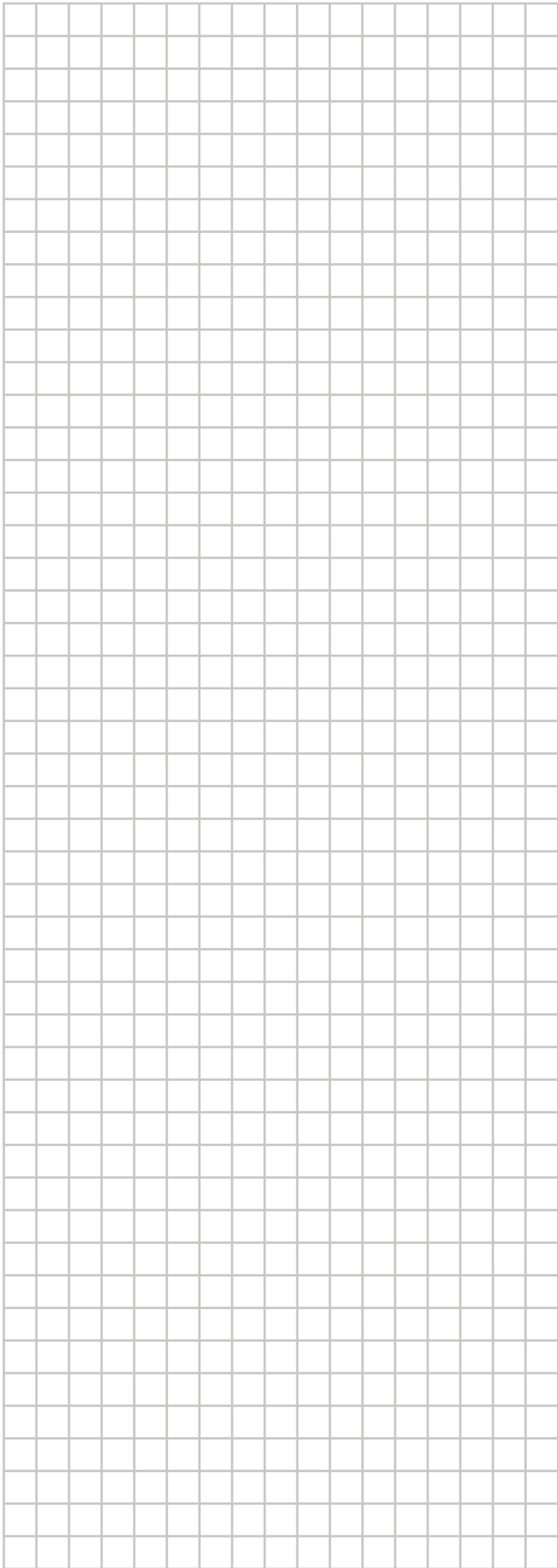
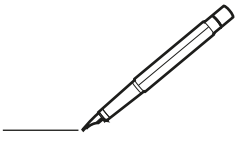
18 Exigences d'information pour l'écoconception

Prated,c	Prated,c	Prated,h	Prated,c(sen sible)	Prated,c (latent)	Prated,h	Pelec	LWA
(GB) Cooling capacity (sensible) (D) Kühlleistung (sensibel) (F) Puissance de rafraîchissement (sensibile) (NL) Koelcapaciteit (voelbaar) (E) Capacidad de refrigeración (sensibilidad) (L) Capacità di raffreddamento (sensibile) (GR) Απρόδοση ψύξης (αισθητήρι) (P) Capacidade de arrefecimento (sensível) (TR) Soğutma kapasitesi (duyarlı) (BG) Хладнопроизводителност (сенсар) (S) Kylvningskapacitet (känslig) (N) Avkjølingskapasitet (følbart) (CZ) Chladicí výkon (citelný) (HR) Kapacitet hlađenja (osjetljivo) (H) Hűtési teljesítmény (érzékeny) (RO) Capacitate de răcire (fără dezumidificare) (SD) Моќ хладења (запазна) (SK) Kapacita chladenia (učelná) (ES) Capacidad de enfriamiento (práctico) (PL) Wydajność chłodnicza (lawna) (DK) Kølekapacitet (mørkbart) (FIN) Jäähdytyskapasiteetti (järkevä) (EST) Jahutusvõimsus (mõeldukas) (LV) Dzesāšanas kapacitāte (jūtama) (LT) Vėsinimo galia (tikroji) (AL) Kapaciteti i ftohjes (sensibël) (SRB) Kapacitet hlađenja (opipljiv)	(GB) Heating capacity (D) Heizleistung (F) Puissance de chauffage (NL) Verwarmingcapaciteit (E) Capacidad de calefacción (L) Capacità di riscaldamento (GR) Απρόδοση θέρμανσης (P) Capacidade de aquecimento (TR) Isıtma kapasitesi (BG) Топлопроизводителност (S) Värmekapacitet (N) Oppvarmingskapasitet (CZ) Topný výkon (HR) Kapacitet grijanja (H) Fűtési teljesítmény (RO) Capacitate de încălzire (SD) Моќ огревања (SK) Výkon ohrevu (ES) Otoperilna moćnost (PL) Wydajność grzewcza (DK) Varmekapacitet (FIN) Lämmitysvoima (EST) Küttevõimsus (LV) Apsildes kapacitāte (LT) Šildymo galia (AL) Kapaciteti i ngrohjes (SRB) Kapacitet grijanja	(GB) Total electric power input (D) Elektrische Gesamtleistungsaufnahme (F) Entrée électrique totale (NL) Totaal opgenomen vermogen (E) Potencia eléctrica de entrada total (L) Potenza elettrica totale assorbita (GR) Συνολική ηλεκτρική ισχύς εισόδου (P) Entrada de potência eléctrica total (TR) Saklılan toplam elektrik gücü (BG) Общоемкотируемая электрическая мощность (S) Total effektingång (N) Total elektrisk strømeffekt (CZ) Celkový elektrický výkon (HR) Ukupna primljena snaga električne energije (H) Teljes áramforrás-bevétel (RO) Consum total de putere (SD) Skupna vhodna električna moć (SK) Celkový elektrický výkon (ES) Oñsa vhodnaja električeskaja moćnost (PL) Całkowita pobierana energia elektryczna (DK) Total elektrisk strømforsyning (FIN) Sähkötehon kokonaistulo (EST) Kogu elektriline sisendvõimsus (LV) Kopējā elektriskā ieejas jauda (LT) Bendroji elektros vartojamoji galia (AL) Konsumi total i energjisë elektrike (SRB) Ukupna ulazna električna snaga	(GB) Sound power level (per speed setting, if applicable) (D) Schalleistungspegel (je Geschwindigkeitsstellung, falls zutreffend) (F) Niveau de puissance sonore (par réglage de vitesse, le cas échéant) (NL) Geluidsvormigheidsniveau (per snelheidsinstelling, indien van toepassing) (E) Nivel de potencia acústica (según ajuste de velocidad, si corresponde) (L) Livello di potenza sonora (per velocità impostata, se applicabile) (GR) Επίπεδο ηχητικής ισχύος (ανάρρηση ταχύτητας, εφόσον διατίθεται) (P) Nivel de potencia acústica (por regulación de velocidad, se aplicável) (TR) Ses gücü seviyesi (mümkünse hız ayarına) (BG) Уroveň звукового давления (согласно настроенной скорости, если применимо) (S) Ljudeffektnivå (per hastighetsinställning, om tillämpligt) (N) Nivå på lydeffekt (per hastighetsinnstilling, hvis tilgjengelig) (CZ) Hladina akustického výkonu (dle nastavení otáček pokud je to použitelné) (HR) Razina jačine zvuka (postavka prema brzini, ako je primjenljivo) (H) Hangerőszint (sebességintéknél, ha alkalmazható) (RO) Nivel presiune sonoră (în funcție de turată, dacă este cazul) (SD) Raveñ zvočne moći (gleda na postavitev hitrosti, če se uporablja) (SK) Úroveň akustického tlaku (na prislúšnú nastavenie rýchlosti, ak sa používa ako s prílohou) (ES) Nivel de potencia sonora (según configuración de velocidad, si corresponde) (PL) Poziom moc dźwięku (dla ustawienia prędkości, jeśli dotyczy) (DK) Støjniveau (efter hastighedsindstilling hvis relevant) (FIN) Äänen tehotaaso (nopeusasetuksen mukaan, jos sovellettavissa) (EST) Helivõimsuse tase (võimalusel olemavalt määratud kiirusest) (LV) Skanrs intensitātes līmenis (attiecīgā gadījumā – katram ātruma iestatījumam) (LT) Garso galios lygis (vienai greičio nuostatai, jei taikytina) (AL) Niveli i fuqisë së tingullit (për cilësim shtepëgjësie, nëse aplikohet) (SRB) Nivo zvucne snage (po podešenoj brzini, ako je primenljivo)				

FWQ04AAF	FWQ05AAF	FWQ07AAF	FWQ09AAF	FWQ11AAF	FWQ14AAF	FWQ17AAF	FWQ20AAF	FWQ25AAF
1.6	1.9	2.6	3.3	4.3	5.4	6.5	7.6	9.0
0.5	0.6	0.7	0.9	1.1	1.3	1.5	1.8	2.1
2.5	2.9	3.6	4.4	5.6	6.6	7.6	9.0	10.4
0.045	0.056	0.069	0.072	0.126	0.149	0.110	0.160	0.200
49	52	56	54	55	60	58	55	59
46	49	53	51	52	57	55	55	56
1.8	2.1	2.9	3.7	4.7	5.9	7.1	7.4	8.6
0.6	0.7	0.9	1.0	1.2	1.6	1.8	3.0	3.3
2.8	3.3	4.0	4.9	6.5	7.7	8.8	10.2	11.08
0.045	0.056	0.069	0.072	0.126	0.149	0.110	0.160	0.200
50	53	57	55	56	61	59	56	60
47	50	54	52	53	58	56	56	57







ERC



DAIKIN ISITMA VE SOĞUTMA SİSTEMLERİ SAN. TİC. A.Ş.

Gülsuyu Mahallesi, Fevzi Çakmak Caddesi, Burçak Sokak, No:20, 34848 Maltepe
İSTANBUL / TÜRKİYE
Tel: 0216 453 27 00
Faks: 0216 671 06 00
Çağrı Merkezi: 444 999 0
Web: www.daikin.com.tr

DAIKIN EUROPE N.V.

Zandvoordestraat 300, B-8400 Oostende, Belgium

3P756931-6N 2026.06

Copyright 2025 Daikin