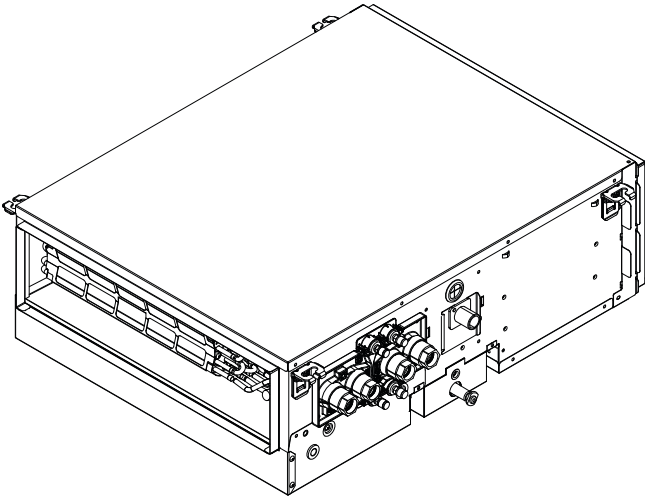


Asennus- ja käyttöopas



Puhallinkonvektoriyksiköt



FWQ04AA
FWQ05AA
FWQ07AA
FWQ09AA
FWQ11AA
FWQ14AA
FWQ17AA
FWQ20AA
FWQ25AA

Sisällysluettelo

1 Tietoja asiakirjasta	2
1.1 Tietoa tästä asiakirjasta.....	2
1.2 Varoitusten ja symbolien merkitys.....	2
1.3 Yleistä.....	3
2 Asentajaa koskevat turvallisuusohjeet	3
Asentajalle	4
3 Tietoja pakkauksesta	4
3.1 Puhallinkonvektoriyksikön purkaminen pakkauksesta ja käsittely.....	4
3.2 Tarvikkeiden poistaminen puhallinkonvektoriyksiköstä.....	4
4 Tietoja yksiköistä ja lisävarusteista	5
4.1 Tunnistaminen.....	5
4.1.1 Tunnistustarra: Puhallinkonvektoriyksikkö.....	5
5 Yksikön asennus	5
5.1 Asennuspaikan valmistelu.....	5
5.2 Vaihdettavuus.....	6
5.3 Yksikön kiinnitys.....	7
5.3.1 Ripustuspuultien asennus.....	7
5.3.2 Yksikön kiinnittäminen.....	7
5.4 Vesiputkien asennus.....	8
5.4.1 Vesiputkiston valmistelu.....	8
5.4.2 Vesiputkiston liittäminen.....	8
5.5 Tyhjennysputken asennus.....	9
5.5.1 Poistoputkiston asentamisohjeita.....	9
5.5.2 Tyhjennysputkiston liittäminen.....	10
5.6 Lisävarusteiden asennus.....	10
5.6.1 Lisävarusteiden valmistelu.....	10
6 Sähköasennus	10
6.1 Sähköjohtuksen valmistelu.....	10
6.2 Sähköjohtojen kytkentä.....	11
7 Määritys	13
7.1 DIP-kytkimen asento.....	13
8 Käyttöönotto	13
8.1 Tarkistuslista ennen käyttöönottoa.....	13
Käyttäjälle	13
9 Käyttäjän turvallisuusohjeet	13
9.1 Ohjeet turvallista käyttöä varten.....	13
10 Tietoja järjestelmästä	14
11 Ennen käyttöä	14
12 Käyttö	14
12.1 Toiminta-alue.....	14
13 Energiansäästö ja toiminnan optimointi	14
14 Kunnossapito ja huolto	14
14.1 Kunnossapidon varoitimet.....	14
14.2 Huoltoa ja kunnossapitoa koskevia varoitimenpiteitä.....	15
14.3 Ilmansuodattimen, imusäleikön, ilman ulostulon ja ulkoisten paneelin puhdistaminen.....	15
14.3.1 Ilmansuodattimen puhdistaminen.....	15
14.4 Huolto, kun laite on ollut pitkään käyttämättömänä.....	16
14.5 Huolto- ja varaosapalvelu ja takuu.....	16
14.5.1 Suositeltava kunnossapito ja tarkastus.....	16
14.5.2 Lyhennetyt huolto- ja vaihtovälit.....	17

15 Vianetsintä	17
15.1 Siirtäminen.....	17
16 Hävittäminen	17
17 Tekniset tiedot	18
17.1 Kytkentäkaavio.....	19
17.2 Mitat.....	20
18 Ekologista suunnittelua koskevat tietovaatimukset	22

1 Tietoja asiakirjasta

1.1 Tietoa tästä asiakirjasta



VAROITUS

Tätä laitetta saavat käyttää vähintään 8-vuotiaat lapset ja henkilöt, joilla on rajoittunut fyysinen, aistimuksellinen tai henkinen kapasiteetti tai joilla ei ole riittävästi kokemusta ja tietämystä, jos he ovat saaneet valvontaa tai opastusta laitteen turvallisesta käytöstä ja ymmärtävät siihen liittyvät vaarat.

ÄLÄ anna lasten leikkiä laitteella.

Lapset EIVÄT saa suorittaa puhdistamista ja käyttäjän huoltoa ilman valvontaa.

Kohdeyleisö

Valtuutetut asentajat + loppukäyttäjät



TIETOJA

Laite on tarkoitettu käytettäväksi kaupallisessa, teollisessa tai liiketoimintaympäristössä.

Asiakirjasarja

Tämä asiakirja on osa asiakirjasarjaa. Asiakirjasarjaan kuuluvat:

- **Yleiset varoitimet:**
 - Turvallisuusohjeet, jotka on luettava ennen asennusta
 - Muoto: Paperi (sisäyksikön laatikossa)
- **Sisäyksikön asennus- ja käyttöopas:**
 - Asennus- ja käyttöohjeet
 - Muoto: Paperi (sisäyksikön laatikossa)
 - Muoto: Digitaaliset tiedostot osoitteessa <https://www.daikin.eu>. Hae yksikkösi malli hakutoiminnolla 🔍.

Toimitetun dokumentaation uusin versio julkaistaan alueellisella Daikin-sivustolla ja on saatavilla jälleenmyyjältä.

Alkuperäiset ohjeet on laadittu englanniksi. Kaikki muut kielet ovat alkuperäisten ohjeiden käännöksiä.

Tekniset rakennetiedot

- Uusimpien teknisten tietojen **osajoukko** on saatavana alueelliselta Daikin-sivustolta (julkisesti saatavilla).
- Uusimpien teknisten tietojen **koko sarja** on saatavana kohteesta Daikin Business Portal (todentaminen vaaditaan).

1.2 Varoitusten ja symbolien merkitys



VAARA

Tarkoittaa tilannetta, joka johtaa kuolemaan tai vakavaan loukkaantumiseen.



VAARA: SÄHKÖISKUN VAARA

Tarkoittaa tilannetta, joka voi johtaa sähköiskuun.



VAARA: PALOVAMMOJEN VAARA

Tarkoittaa tilannetta, joka voi johtaa palovammaan tai paleltumaan äärimmäisen kuumien tai kylmien lämpötilojen vuoksi.



VAROITUS

Tarkoittaa tilannetta, joka voi johtaa kuolemaan tai vakavaan loukkaantumiseen.



HUOMAUTUS

Tarkoittaa tilannetta, joka voi johtaa lievään tai keskivaikeaan loukkaantumiseen.



HUOMIO

Tarkoittaa tilannetta, josta voi seurata laitteisto- ja omaisuusvahinkoja.



TIETOJA

Tarkoittaa hyödyllisiä vinkkejä tai lisätietoja.

Yksikössä käytetyt symbolit:

Symboli	Selitys
	Lue asennus- ja käyttöopas ja kytkentäohje ennen asennusta.

1.3 Yleistä

Jos ET ole varma kuinka laite asennetaan tai kuinka sitä käytetään, ota yhteyttä jälleenmyyjääsi.



VAROITUS

Varusteiden tai lisälaitteiden vääränlainen asentaminen tai liittäminen saattaa aiheuttaa sähköiskun, oikosulun, vuotoja, tulipalon tai muuta vahinkoa laitteelle. Käytä VAIN varusteita, lisävarusteita ja varaosia, jotka Daikin on valmistanut tai hyväksynyt, ellei toisin mainita.



VAROITUS

Varmista, että asennus, testaus ja käytetyt materiaalit täyttävät sovellettavat määräykset (Daikin-asiakirjan ohjeiden vaatimusten lisäksi).



HUOMAUTUS

Käytä riittävää henkilökohtaista suojavarustusta (suoja käsineet, turvasit jne.) kun asennat, suoritat kunnossapitoa tai huollat järjestelmää.



VAROITUS

Revi rikki ja heitä pois muoviset pakkauspussit, jotta etenkin lapset eivät voi leikkiä niiden kanssa. **Mahdollinen seuraus:** tukehtuminen.



VAROITUS

Huolehdi siitä, että pieneläimet eivät voi käyttää yksikköä suojapaikkanaan. Sähköosia koskettavat pieneläimet voivat aiheuttaa toimintahäiriöitä, savua tai tulipalon.



HUOMAUTUS

ÄLÄ kosketa tuloilmakanavaa tai laitteen alumiiniripoja.



HUOMAUTUS

- ÄLÄ aseta mitään esineitä tai laitteita yksikön päälle.
- ÄLÄ kipeä yksikön päälle tai istu tai seiso sen päällä.



VAARA: SÄHKÖISKUN VAARA

- Varmista, että järjestelmä on maadoitettu kunnolla.
- Katkaise virransyöttö ennen huoltoa.
- Asenna kytkinrasian kansi ennen virransyötön kytkemistä päälle.



HUOMAUTUS

- Tarkista, kestäkö asennuspaikka yksikön painon. Huono asennus on vaarallinen. Se voi myös aiheuttaa värinää ja epänormaalia käyntiääntä.
- Jätä riittävästi huoltotilaa.
- Älä asenna yksikköä niin, että se koskettaa kattoa tai seinää, sillä se voi aiheuttaa värinää.



VAARA: SÄHKÖISKUN VAARA

ÄLÄ käytä puhallinkonvektoriyksiköitä, jos kätesi ovat märät. Seurauksena voi olla sähköisku.



VAROITUS

Tämä yksikkö sisältää sähköisiä ja kuumia osia.

2 Asentajaa koskevat turvallisuusohjeet

Noudata aina seuraavia turvallisuusohjeita ja -määräyksiä.



VAROITUS

Varmista, että asennus, huolto, kunnossapito ja korjaus noudattavat Daikin-ohjeita ja sovellettavaa lainsäädäntöä (esimerkiksi kansallisia kaasumääräyksiä) ja että niitä suorittavat VAIN valtuutetut henkilöt.



VAROITUS

Pidä yhteiskytkentäjohto etäällä kupariputkista, joita ei ole lämpöeristetty, sillä nämä putket tulevat hyvin kuumiksi.



HUOMAUTUS

Jos seinässä on metallirunko tai -levy, käytä seinään upotettua putkea ja suojusta läpivientireiässä kuumenemisen, sähköiskun tai tulipalon ehkäisemiseksi.



HUOMIO

- Putkisto täytyy kiinnittää tukevasti ja suojata fyysisiltä vaurioilta.
- Putkiston asennus täytyy pitää minimissään.



VAROITUS

- Älä käytä paikallisesti ostettuja sähköosia tuotteen sisällä.
- Älä haaroita venttiiliin yms. virtalähdettä riviliittimestä. Se saattaa aiheuttaa sähköiskun tai tulipalon.



VAROITUS

Asennus on annettava ammattilaisen tehtäväksi. Materiaalivalintojen ja asennuksen on noudatettava soveltuva lainsäädäntöä.

Asentajalle

3 Tietoja pakkauksesta

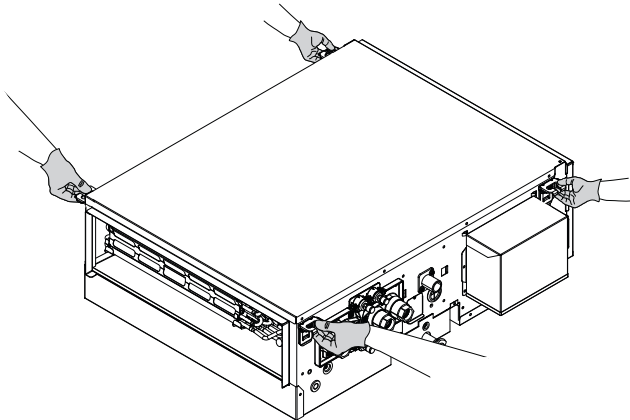
Pidä seuraava mielessä:

- Yksikkö tulee tarkistaa heti toimituksen yhteydessä vaurioiden ja puutteiden varalta. Mahdolliset vauriot tai puuttuvat osat tulee ilmoittaa välittömästi liikennöitsijän korvausten käsittelijälle.
- Tuo yksikkö pakkauksessaan mahdollisimman lähelle lopullista sijoituspaikkaa välttääksesi vauriot siirron yhteydessä.
- Valmistelee etukäteen reitti, jota pitkin yksikkö tuodaan lopulliseen sijoituspaikkaan.

3.1 Puhallinkonvektoriyksikön purkaminen pakkauksesta ja käsittely

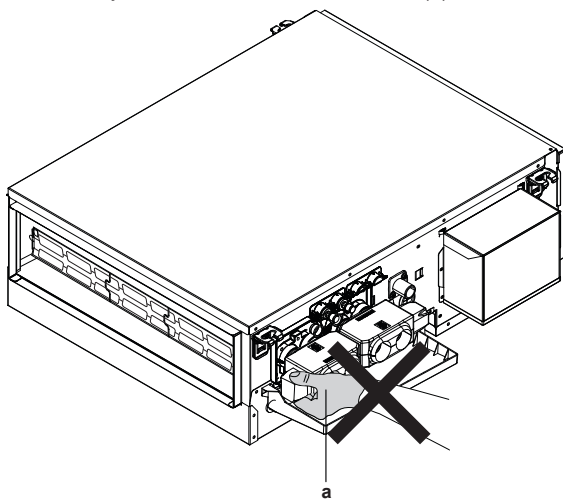
Käytä yksikön nostamiseen pehmeästä materiaalista valmistettua nostosilmukkaa tai suojaevyjä ja köyttä. Näin estetään yksikön vaurioituminen tai naarmuuntuminen.

- 1 Nosta yksikköä riippuvista kannattimista kohdistamatta painetta muihin osiin, etenkin tyhjennysputkeen ja lämpöeristeeseen.



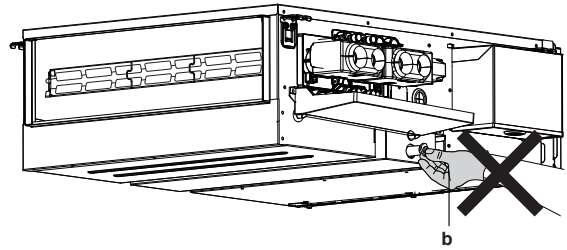
! HUOMIO

ÄLÄ nosta yksikköä venttiilien toimilaitteista (a).



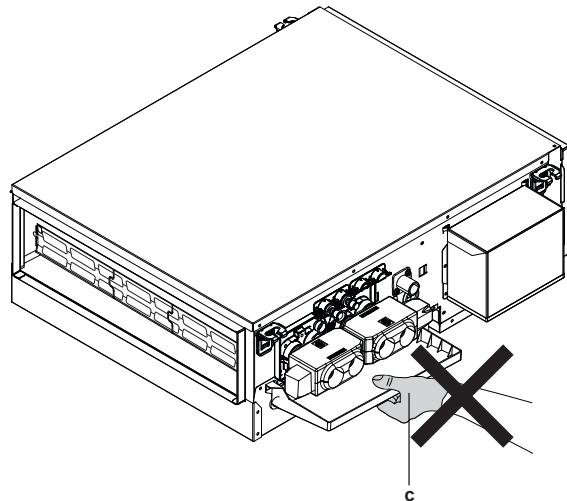
! HUOMIO

ÄLÄ nosta yksikköä tippavesiastian pistokkeesta (b).

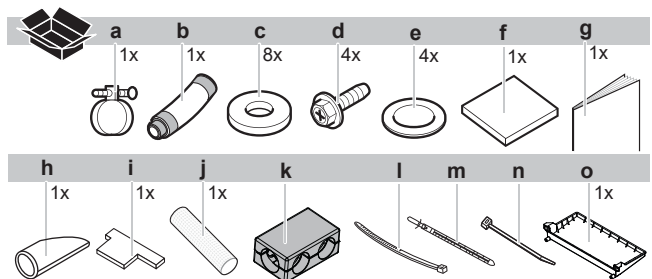


! HUOMIO

ÄLÄ nosta yksikköä alitippavesiastiasta (c).



3.2 Tarvikkeiden poistaminen puhallinkonvektoriyksiköstä



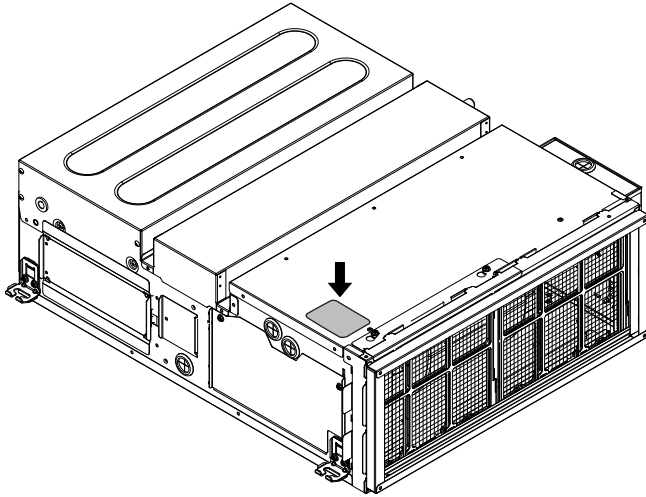
- a Metallipidike
- b Tyhjennysletku
- c Riippuvan kannattimen aluslevy
- d Ruuvi
- e Tiiviste
- f Suuri tiiviste tyhjennysletkua varten
- g Asennus- ja käyttöopas
- h Hikoilua estävä kansi
- i Asennusohjain
- j Suojaletku (kutisteletku)
- k Lämpöeriste venttiileitä varten (2 putkea: 1x ja 4 putkea: 2x) (*)
- l Venttiilin lämpöeristeen nippuside (2 putkea: 2x ja 4 putkea: 4x) (*)
- m Nippuside kenttäkaapelin kiinnittämiseen varaosana x2
- n Nippuside (lämmönkestävä) x4
- o Alitippavesiastia
- * Vain mallit, joissa on tehtaalla asennettu venttiili

4 Tietoja yksiköistä ja lisävarusteista

4.1 Tunnistaminen

4.1.1 Tunnistustarra: Puhallinkonvektoriyksikkö

Sijainti



Mallin tunnistus

Esimerkki: F W Q 04 A A T N 5 V1--

Koodi	Kuvaus
F	Puhallinkonvektoriyksikkö
W	Vesi
K	Kanava (keskikokoinen ESP) BLDC-moottori
04	Nimellinen kokonaiskapasiteetti (kW) (04=2 kW)
A	Päämallisarja
A	Vähäinen mallimuutos
T	2 putkea
F	4 putkea
N	Ilman venttiiliä
V	3-tieventtiili (ON/OFF - 230 V)
T	2-tieventtiili (ON/OFF - 230 V)
5	Hendek-tehdas
V1	1-vaiheinen / 220-240 V/ 50 Hz
-	Ei lisävarusteita
-	"-", Vasemman puolen vesi, Vasemman puolen sähköliitäntä "R", Oikean puolen vesi – Vasemman puolen sähköliitäntä

5 Yksikön asennus

5.1 Asennuspaikan valmistelu



VAROITUS

Käytä aina palamattomia kanavia, lämpöeristeitä ja liittimiä; tulenarat materiaalit voivat aiheuttaa tulipalon.



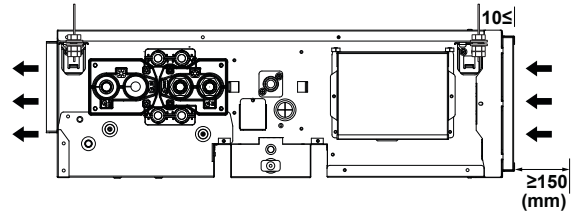
HUOMIO

Yksikkö tulee asentaa $\geq 2,5$ m:n korkeudelle lattiasta.



HUOMIO

Sisäkaton ja yksikön välillä tulee olla tilaa ≥ 10 mm, ja imutilan tulee olla ≥ 150 mm.



TIETOJA

Äänenpainetaso on alle 70 dBA.



HUOMAUTUS

Laite ei ole yleisön saatavilla. Asenna se suljetulle alueelle, jonne ei ole helppo päästä.

Tämä yksikkö soveltuu kaupalliseen ja pienteolliseen käyttöön.



HUOMIO

Jos asennus alapuolelta ei ole mahdollista, esimerkiksi hyvin korkean katon takia, pääsyn yksikköön asennusta ja huoltoa varten tulee olla mahdollista katon yläpuolelta.

Valitse asiakkaan hyväksymä asennuspaikka, joka täyttää seuraavat ehdot.

- Yksikön ympärillä on riittävästi tilaa huoltoa ja kunnossapitoa varten. Yksikön ympärille jää tarpeeksi tilaa riittävää ilman kiertokulkua ja ilmanjakoa varten. Katso asennuksen vaatima tila.
- Varmista, että alue on hyvin tuuletettu. ÄLÄ tuki tuuletusaukkoja.
- Varmista, että asennuspaikka kestää yksikön painon ja värinän.
- Varmista, että vesi ei vuodon sattuessa pääse vaurioittamaan asennustilaa ja sen ympäristöä.
- Valitse paikka, jossa käyntiäni tai yksiköstä poistuva kuuma/kylmä ilma ei häiritse ketään ja joka on sovellettavan laimsäädännön mukainen.
- Vedenpoisto.** Varmista, että kondenssivesi pääsee poistumaan asianmukaisesti.
- Jos vastaanotto on heikko, etäisyyksien tulee olla vähintään 3 m sähkömagneettisten häiriöiden välttämiseksi, ja virta- ja tiedonsiirtolinjoissa on käytettävä putkijohtoja.
- Loistevalaisimet.** Kun langaton kaukosäädin (käyttöliittymä) asennetaan huoneeseen, jossa on loistevalaisimia, ota seuraavat asiat huomioon häiriöiden välttämiseksi:
 - Asenna langaton kaukosäädin (käyttöliittymä) mahdollisimman lähelle sisäyksikköä.
 - Asenna sisäyksikkö mahdollisimman kauas loistevalaisimista.

ÄLÄ asenna yksikköä usein työntekoon käytettäviin paikkoihin. Yksikkö täytyy peittää rakennustöiden (esim. hionnan) ajaksi, kun syntyy paljon pölyä.

Älä asenna tai käytä laitetta seuraavan kaltaisissa tiloissa.

- Tilat, joissa on mineraaliöljyä tai runsaasti öljyhöyryä tai -roiskeita, esim. keittiöt (muoviosat saattavat heikentyä).
- Tilat, joissa on syövyttäviä kaasuja, kuten rikkihappoja kaasuja. Kupariputket ja juotoskohdat saattavat syöpyä.
- Tilat, joiden ilma sisältää runsaasti suoloja, kuten lähellä rannikkoa, sekä tilat, joissa jännite vaihtelee suuresti (esim. tehtaat). Sama koskee ajoneuvoja ja aluksia.
- Paikkaan, jossa on sähkömagneettisia aaltoja säteileviä laitteita. Sähkömagneettiset aallot voivat häiritä ohjausjärjestelmää ja aiheuttaa laitteiston toimintahäiriöitä.

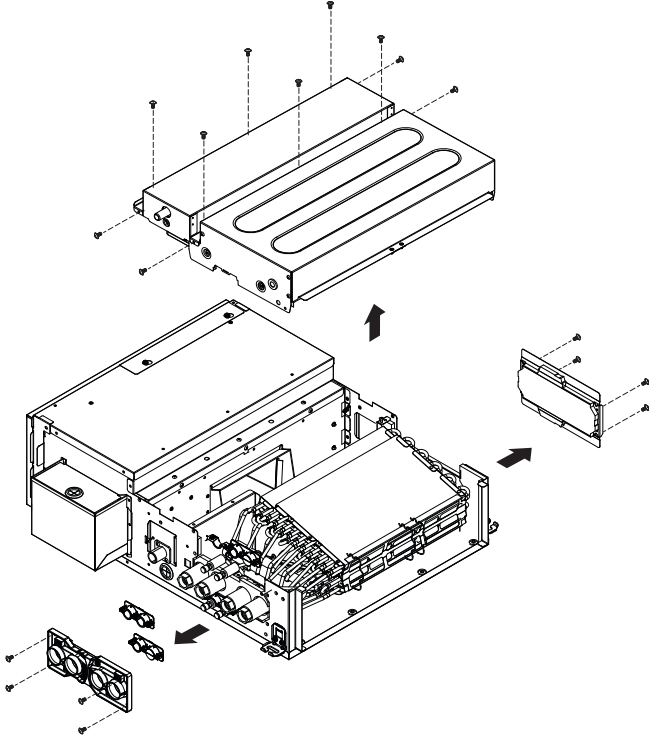
5 Yksikön asennus

- Paikkaan, jossa saattaa aiheutua tulipalo siellä esiintyvien palavien kaasujen (esim. tinneri tai bensiini), hiilikuidun tai syttyvän aineen vuodon takia.
- Yksikköä EI saa asentaa kylpyhuoneeseen.

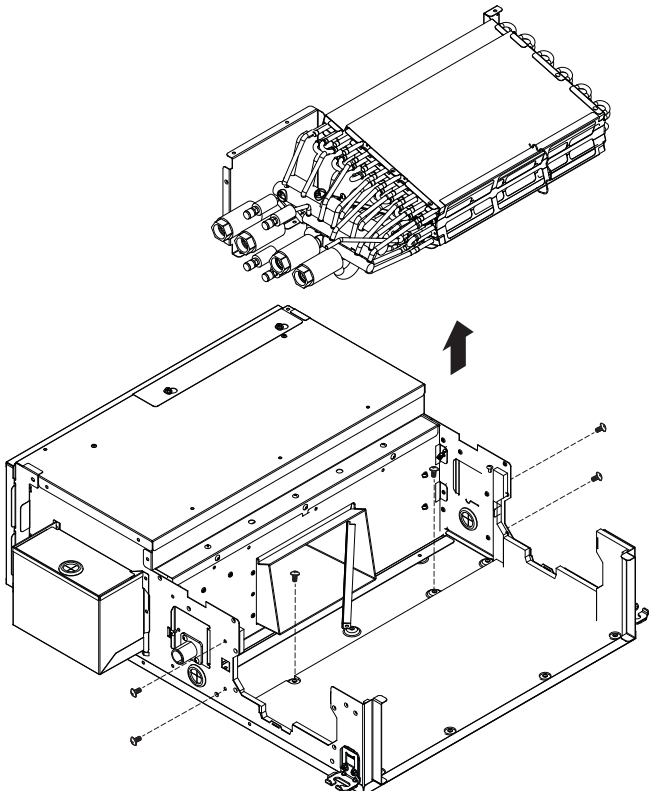
5.2 Vaihdeavuus

Tuotteen suunta täytyy vaihtaa maassa.

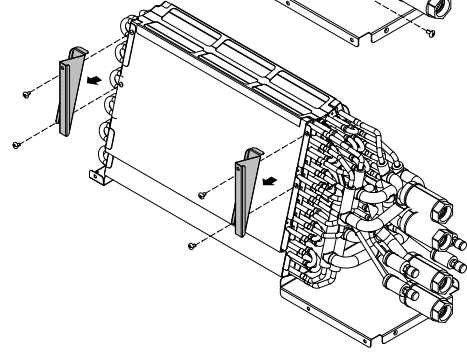
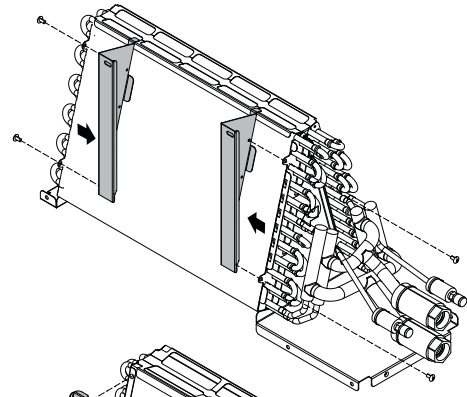
- 1 Irrota suojapelti, kiinnityslevy ja tippovesialtaat yksiköstä.



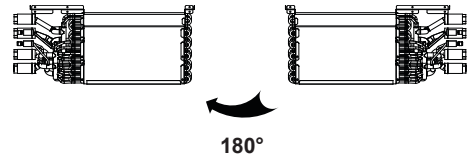
- 2 Irrota lämmönvaihtimen kiinnitsruuvit ja irrota lämmönvaihdin yksiköstä.



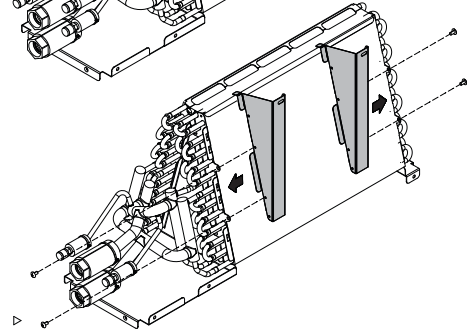
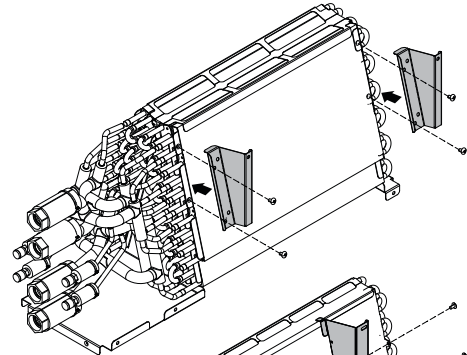
- 3 Irrota tukilevyt lämmönvaihtimesta.



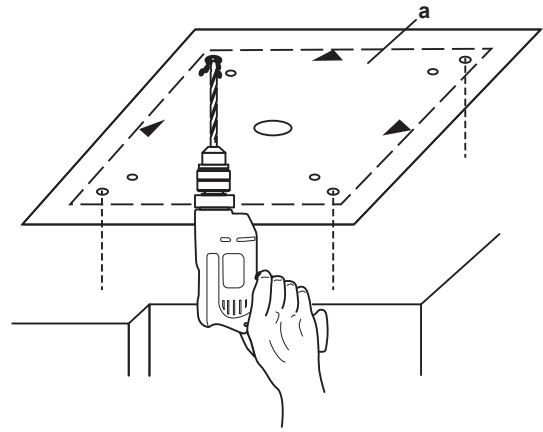
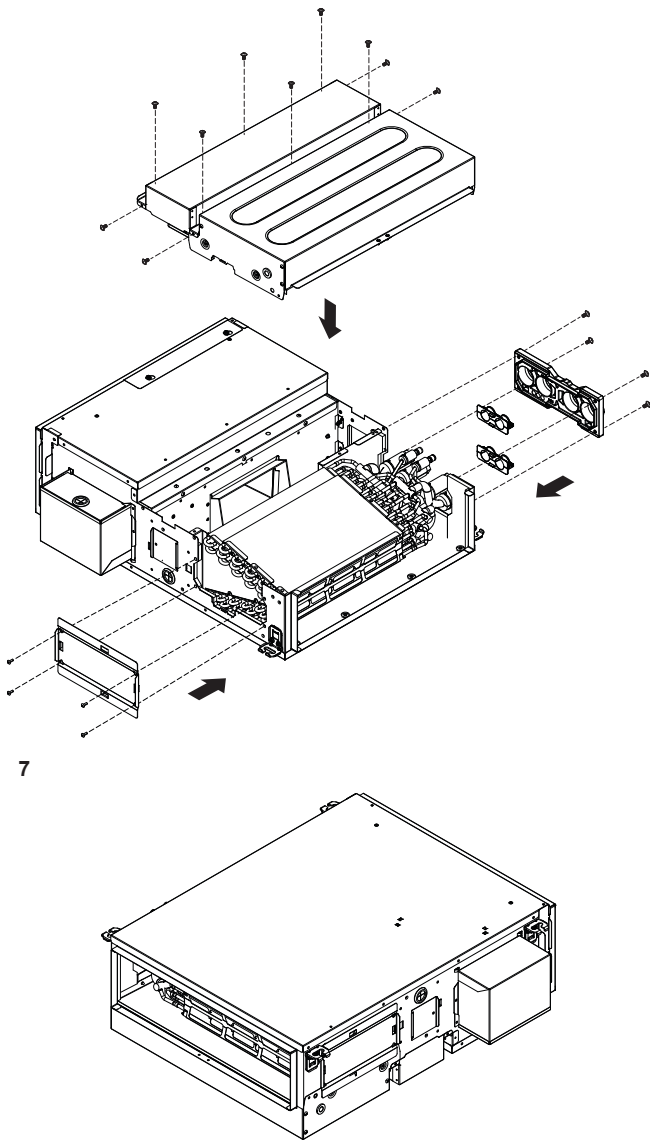
- 4 Käännä lämmönvaihdin alla näkyvään suuntaan.



- 5 Kiinnitä tukilevyt lämmönvaihtimeen alla näkyvään oikeaan kohtaan.



- 6 Asenna muoviosat, pelti ja tippovesialtaat alla olevan kuvan mukaisesti.

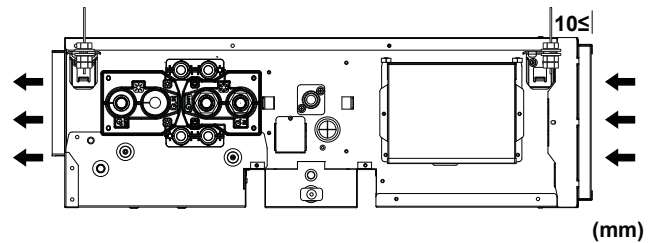


a Asennuksen paperikaava. (pakkauksen yläosa)

5.3.2 Yksikön kiinnittäminen

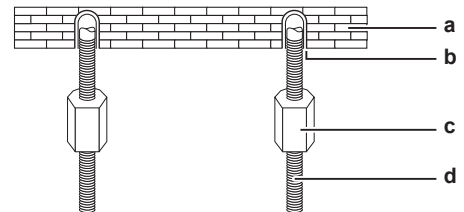
Tee tarvittava kattoaukko asennusta varten sopivaan paikkaan. Alakaton kannattimia voi olla tarpeen vahvistaa kattotason painumisen ja tärinän estämiseksi.

Kysy lisätietoa rakennuttajalta.



(mm)

- **Katon lujuus.** Tarkista, onko katto riittävän vahva kestämään yksikön painon. Jos vaara on olemassa, vahvista katto ennen yksikön asennusta.
 - Käytä olemassa olevissa katoissa ankkureita.
 - Käytä uusissa katoissa upotettuja proppuja, upotettuja ankkureita tai muita erikseen hankittavia osia.



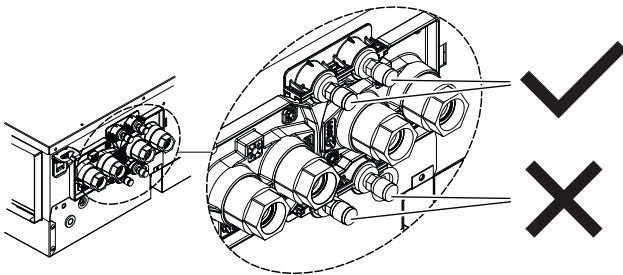
- a Sisäkatto
- b Ankkuri
- c Pitkä mutteri tai liitosmutteri
- d Ripustuspultti

- **Ripustuspulkit.** Käytä asennukseen M8~M10-ripustuspulitteja. Kiinnitä riippuva kannatin ripustuspulttiin. Kiinnitä riippuva kannatin lujasti mutterin ja aluslevyn avulla sekä ylä- että alapuolelta.



HUOMIO

Käytä aina ylempiä ilmanpoistoventtiilejä.

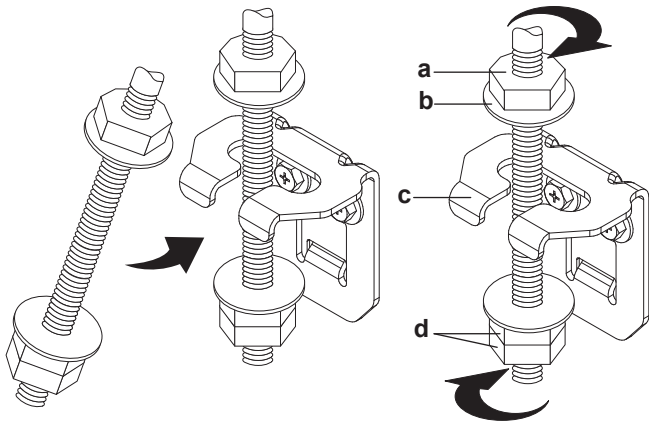


5.3 Yksikön kiinnitys

5.3.1 Ripustuspulttien asennus

Määritä ripustuspulttien paikat käyttämällä kaavaa (pakkauksen yläosa). Ripustuspulttien paikat on osoitettu paperikaavassa. Reiät voidaan porata asettamalla paperikaava kattoon.

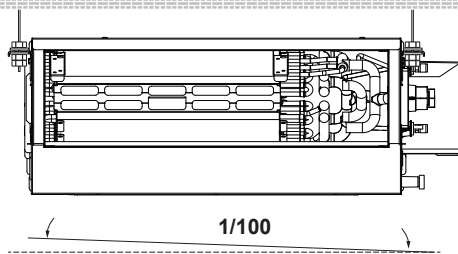
5 Yksikön asennus



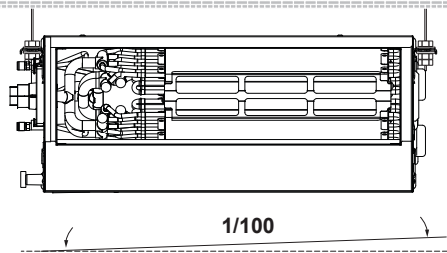
- a Mutteri (ei sisälly toimitukseen)
- b Aluslevy (ei sisälly toimitukseen)
- c Riippuva kannatin
- d Kaksoismutteri (ei sisälly toimitukseen)

- Säädä yksikkö oikeaan asentoon asennusta varten.

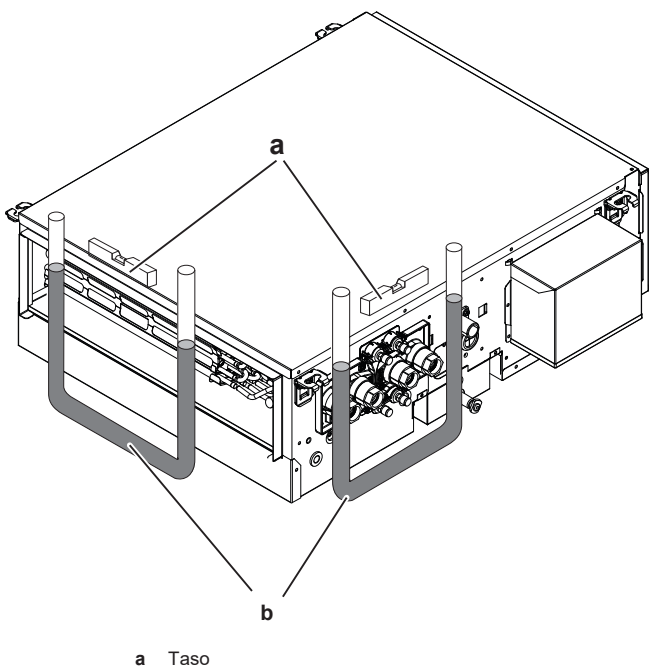
Oikeanpuoleiset mallit:



Vasemmanpuoleiset mallit:



- Tarkista, että yksikkö on vaakatasossa.
- **Taso.** Tarkista vesivaa'alla tai vedellä täytetyllä vinyyliputkella, että yksikön kaikki 4 kulmaa ovat vaakasuorassa.



b Vinyyliputki



HUOMIO

ÄLÄ asenna yksikköä kallelleen. **Mahdollinen seuraus:** Jos yksikkö on kallellaan kondenssiveden virtauksen vastaisesti (tyhjennysputkiston puoli on kohollaan), vettä voi tippua.

5.4 Vesiputkien asennus

5.4.1 Vesiputkiston valmistelu

Ennen vesiputkitöiden suorittamista tarkasta seuraavat asiat:

- Veden maksimipaine on 1,6 MPa.

Yksikkö on varustettu veden tulo- ja poistoliitännällä vesipiiriin liittämistä varten. Vesipiiriin asentaminen tulee antaa asentajan suoritettavaksi ja asennus on tehtävä sovellettavien lakisääteisten määräysten mukaisesti.

- Veden minimilämpötila on 5°C.
- Veden maksimilämpötila on 90°C.
- Asenna kenttäputkistoon vain komponentteja, jotka kestävät veden paineen ja lämpötilan.
- Asenna vesipiiriin riittävät suojaimekanismit, joilla varmistetaan, että veden paine ei koskaan pääse ylittämään suurinta sallittua käyttöpainetta.
- Järjestä paineenalennusventtiilille (jos asennettu) asianmukainen tyhjennys, jotta vesi ei pääse kosketuksiin sähköosien kanssa.
- Asenna yksikköön sulkuventtiilit niin, että normaalit huoltotoimenpiteet voidaan suorittaa tyhjentämättä vettä järjestelmästä.
- Asenna tyhjennyshanat kaikkiin järjestelmän alhaalla sijaitseviin kohtiin, jotta putkisto voidaan tyhjentää kokonaan yksikön kunnossapidon tai huollon ajaksi.
- Asenna ilmanpoistovenitit kaikkiin järjestelmän korkealla sijaitseviin kohtiin. Venttiilit tulee sijoittaa kohtiin, joihin huoltotöiden yhteydessä pääsee helposti käsiksi.
- Putkisto täytyy suojata fyysisiltä vaurioilta.



HUOMIO

Varmista, että veden laatu täyttää EU-direktiivin 2020/2184 vaatimukset.



HUOMIO

Glykolin käyttö on sallittu, mutta määrä ei saa olla yli 40% tilavuudesta. Tätä suurempi glykolimäärä saattaa vahingoittaa hydraulikomponentteja.



HUOMIO

Yksikköä saa käyttää vain suljetussa vesijärjestelmässä. Käyttö avoimessa vesipiirissä voi aiheuttaa vesiputkien liiallista syöpymistä.

5.4.2 Vesiputkiston liittäminen



HUOMAUTUS

Käytä aina venttiileitä yksikön veden kierron ohjaukseen. Jos puhallinkonvektoriyksikkö on pois päältä mutta järjestelmässä kiertää vettä, yksikköön muodostuu kondensaatiota ja vettä saattaa tippua.



HUOMIO

Älä käytä liikaa voimaa tehdessäsi putkiliitännöitä. Tämä voi aiheuttaa yksikön putkien vääntymisen. Putkien vääntymisen voi aiheuttaa yksikön toimintahäiriöitä.

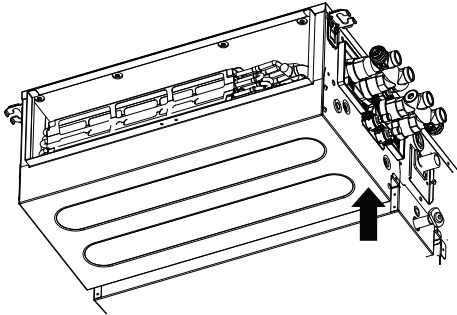


HUOMIO

Muista eristää kaikki putket. Paljas putki voi aiheuttaa kondensaatiota.



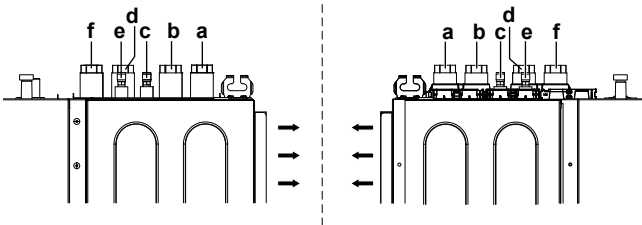
VAARA: PALOVAMMOJEN VAARA



HUOMIO

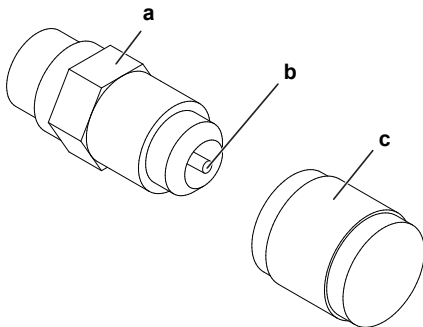
Vesiputkien asennuskuvaukset kohdassa Vesiputkien liittäminen näytetään yllä olevan kuvan näkökulman mukaisesti.

FWQ(04/05/07/09/11/14/17/20/25)AA(T/F)(N/T/V)5V1--	FWQ(04/05/07/09/11/14/17/20/25)AA(T/F)(N/T/V)5V1-R
--	--



- a Kuuman veden lähtö (3/4 naaras BSP)
- b Kuuman veden tulo (3/4 naaras BSP)
- c Lämmitysilmän poisto
- d Jäähdytyslähde (3/4 naaras BSP)
- e Jäähdytysilmän poisto
- f Jäähdytystulo (3/4 naaras BSP)

Vesipiirin täyttö



- a Ilmanpoisto
- b Paineenalennusventtiili
- c Hattu

Täytön aikana ei ehkä ole mahdollista poistaa kaikkea ilmaa järjestelmästä. Jäljelle jääneen ilman voi poistaa yksikön ensimmäisten käyttötuntien aikana. Ilman voi poistaa yksiköstä käsikäyttöisen ilmanpoistoventtiilin avulla.

- 1 Avaa hattu.
- 2 Poista ilma yksikön vesipiireistä painamalla paineenalennusventtiiliä.
- 3 Sulje hattu.
- 4 Veden lisätäyttö saattaa olla tarpeen (mutta ei koskaan ilmanpoistoventtiilin kautta).



HUOMIO

Vesipiirissä oleva ilma voi aiheuttaa toimintahäiriön. Täytön aikana ei ehkä ole mahdollista poistaa kaikkea ilmaa piiristä. Automaattiset ilmanpoistoventtiilit poistavat jäljelle jääneen ilman järjestelmän ensimmäisten käyttötuntien aikana. Sen jälkeen täytyy ehkä lisätä vettä.



HUOMIO

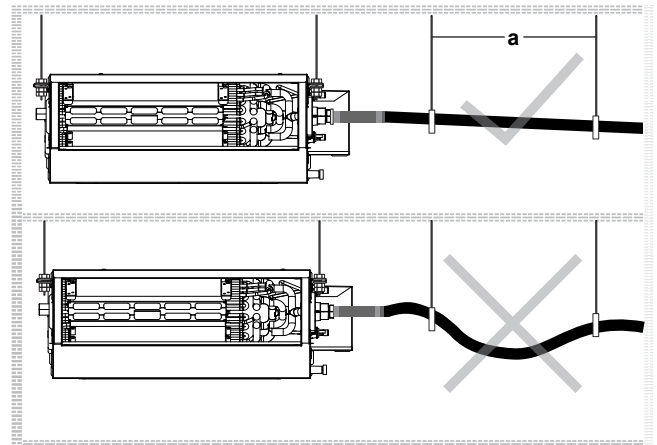
Varmista, että veden laatu täyttää EU-direktiivin 2020/2184 vaatimukset.

5.5 Tyhjennysputken asennus

5.5.1 Poistoputkiston asentamishojeita

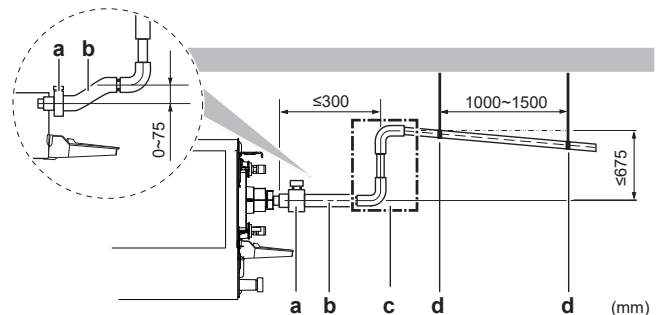
Yleisiä ohjeita

- **Putken pituus.** Pidä tyhjennysputkisto mahdollisimman lyhyenä.
- **Putken koko.** Putken koon on oltava sama tai suurempi kuin liitosputken (vinyyliputki, jonka sisähalkaisija on 25 mm ja ulkohalkaisija 32 mm).
- **Kallistus.** Varmista, että tyhjennysputki viettää alaspäin (vähintään 1/100), jotta putkeen ei jää ilmaa. Käytä ripustustankoja kuvan mukaisesti.
- **Kondensaatio.** Ryhdy toimenpiteisiin kondensaatiota vastaan. Eristä tyhjennysputkisto kokonaisuudessaan rakennuksen sisällä.
- **Kallistus.** Varmista, että tyhjennysputki viettää alaspäin (vähintään 1/50), jotta putkeen ei jää ilmaa. Käytä ripustustankoja kuvan mukaisesti.



- a Ripustustanko
- ✓ Sallittu
- ✗ Ei sallittu

- Kaltevuutta varten voidaan asentaa nousuputkisto.
 - Tyhjennysletkun kaltevuuskulma: 0~75 mm putkiston rasiituksen ja ilmakuilien välttämiseksi.
 - Nousuputkisto: ≤300 mm yksiköstä, ≤675 mm kohtisuoraan yksiköstä.



- a Metallikristin (tarvike)
- b Tyhjennysletku (tarvike)

6 Sähköasennus

- c Nousutyhjennysputki (sisähalkaisijaltaan 25 mm:n ja ulkohalkaisijaltaan 32 mm:n vinyyliputki) (hankitaan erikseen)
- d Ripustustangot (hankitaan erikseen)

5.5.2 Tyhjennysputkiston liittäminen

Tyhjennysputkiston liittäminen



HUOMIO

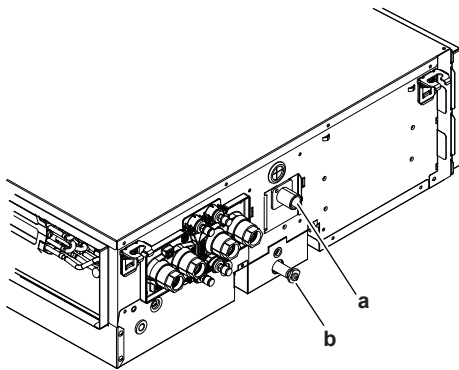
Tyhjennysletkun virheellinen liittäminen voi aiheuttaa vuotoja sekä vahingoittaa asennustilaa ja ympäristöä.

- 1 Paina tyhjennysletku mahdollisimman pitkälle tyhjennismuhvin päälle.
- 2 Kiristä ruuvi tyhjennysletkusta tippavesiastian pintaan.
- 3 Tarkista vesivuodot.



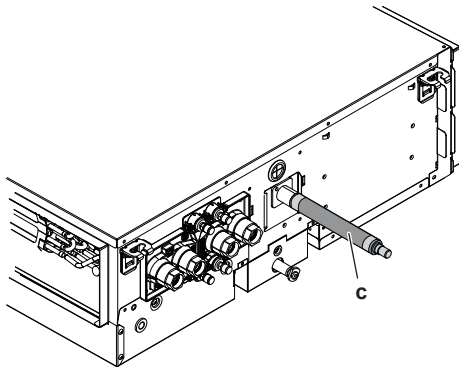
HUOMIO

Koska yksikössä on tyhjennispumppu, tippavesialtaaseen saattaa jäädä hieman vettä. Poista se irrottamalla kumitulppa (b). Asenna tulppa tiukasti takaisin tyhjennyksen jälkeen.



- a Tyhjennismuhvi
- b Kumitulppa

- 4 Asenna tyhjennysletku ja kiristä kiinnitysruuvilla (tarvikesarja).



- c Tyhjennysletku



HUOMIO

Yksikköä tulee käyttää tyhjennysletkun kanssa. (Jos tätä ei kiristetä, seurauksena voi olla vesivuotoja ja tärinää.)

5.6 Lisävarusteiden asennus

5.6.1 Lisävarusteiden valmistelu



TIETOJA

Lisälaitteet. Kun asennat lisälaitteita, lue myös niiden asennusoppaat. Asennuspaikan olosuhteiden mukaan voi olla helpompi asentaa lisälaitteet ensin.

Lisävarusteet	Tunnistuskoodi
2-tieventtiili – ON/OFF (AC 230 V)	EK02WV2V3W5A
2-tieventtiili – ON/OFF (AC 230 V)	EK08WV2V3D5A
2-tieventtiili – ON/OFF (AC 230 V)	EK06WV2V3C5A
3-tieventtiili – ON/OFF (AC 230 V)	EK02WV3V3W5A
3-tieventtiili – ON/OFF (AC 230 V)	EK08WV3V3D5A
3-tieventtiili – ON/OFF (AC 230 V)	EK06WV3V3C5A
PICV FAN-Q DN20 HF	E4C2QPICV20D5A
PICV AB-QM 4.0 15 HF	E4C2APICV15D5A
PICV AB-QM 4.0 20 HF	E4C2APICV20D5A
G3-suodatinaine (600 mm)	EKAF06G3PQ5A
G3-suodatinaine (800 mm)	EKAF08G3PQ5A
G3-suodatinaine (1100 mm)	EKAF11G3PQ5A
G3-suodatinaine (1500 mm)	EKAF15G3PQ5A
G4-suodatinaine (600 mm)	EKAF06G4PQ5A
G4-suodatinaine (800 mm)	EKAF08G4PQ5A
G4-suodatinaine (1100 mm)	EKAF11G4PQ5A
G4-suodatinaine (1500 mm)	EKAF15G4PQ5A
Poistopuolen syöttökammio (FWQ(04/05)AA)	EKPLEN1Q5A
Poistopuolen syöttökammio (FWQ(07)AA)	EKPLEN2Q5A
Poistopuolen syöttökammio (FWQ(09/11/14)AA)	EKPLEN3Q5A
Poistopuolen syöttökammio (FWQ(17/20/25)AA)	EKPLEN4Q5A

6 Sähköasennus



VAARA: SÄHKÖISKUN VAARA



VAROITUS

Käytä AINA moniytimistä kaapelia virransyöttökaapelina.



VAROITUS

Käytä kaikkien napojen irtikytkentä tyyppistä katkaisinta, jossa katkojan kärkiväli on vähintään 3 mm ja joka tarjoaa täyden katkaisun ylijänniteluokassa III.

6.1 Sähköjohdotuksen valmistelu



VAROITUS

Kaikki kenttäjohdotukset ja komponentit ON annettava ammattitaitoisen sähköasentajan asennettaviksi ja niiden ON oltava sovellettavien lakisääteisten määräysten mukaisia.



VAARA: SÄHKÖISKUN VAARA



VAROITUS

Pääkytkin tai muu irtikytkentätapa, jossa on kaikkien napojen kontaktin erotus, täytyy asentaa kiinteään johdotukseen soveltuvan lainsäädännön mukaisesti.

**HUOMAUTUS**

- Virransyöttöä kytkettäessä: kytke maakaapeli ensin ennen virroitettujen liitäntöjen tekemistä.
- Virransyöttöä irrotettaessa: kytke ensin irti virroitettua kaapelia ennen maadoitusliitännän irrottamista.
- Johtimien pituuden virransyötön vedonpoiston ja riviliittimen välissä TÄYTYY olla sellainen, että virroitettuja johtimia kiristytään ennen maadoitusjohdinta siinä tapauksessa, että virransyöttöjohto irtoaa vedonpoistosta.

**VAROITUS**

- Kun sähkötyöt on tehty, tarkista, että jokainen kytkinrasiassa oleva sähköosa ja liitin on liitetty kunnolla.
- Varmista, että kaikki kannet ovat kiinni ennen kuin käynnistät yksikön.

**VAROITUS**

Älä kohdista piiriin mitään pysyvää induktiivista tai kapasitanssikuormaa varmistamatta, että se ei ylitä käytettävälle laitteistolle sallittua jännitettä ja virtaa.

**HUOMIO**

Tässä oppaassa kuvattu laitteisto voi aiheuttaa radiotaajuusenergiasta aiheutuvaa elektronista kohinaa. Laite täyttää määritykset, jotka on suunniteltu takaamaan riittävä suoja tällaista häiriötä vastaan. Yksittäisen asennuksen häiriöttömyyttä ei kuitenkaan voida taata.

Siksi on suositeltavaa asentaa laitteisto ja sähköjohdot niin, että ne ovat riittävän etäällä stereolaitteista, tietokoneista yms.

**VAARA: SÄHKÖISKUN VAARA**

- Katkaise kaikki virransyötöt ennen puhallinkonvektoriyksikön liitinkannen irrottamista, kun kytketään sähköjohtoja tai kosketetaan sähköosia.
- Irrota virransyöttö vähintään 10 minuutiksi ja mittaa jännite päävirtapiirin kondensaattoreiden liittimistä tai sähköosista ennen huoltoa. Mitatun jännitteen täytyy olla alle 50 V DC, ennen kuin voit koskea sähköosiin. Katso liittimien sijainnit johdotuskaaviosta.
- ÄLÄ koske sähköosiin märillä käsillä.
- ÄLÄ jätä yksikköä ilman valvontaa, kun liitinkansi on irrotettu.

**VAROITUS**

- Käytä VAIN kuparijohtimia.
- Varmista, että kenttäjohdotus täyttää sovellettavat määräykset.
- Kenttäjohdotus TÄYTYY tehdä tuotteen mukana toimitetun kytkentäkaavion mukaisesti.
- ÄLÄ KOSKAAN purista niputettuja kaapeleita ja varmista, että ne EIVÄT pääse koskettamaan putkia ja teräviä reunoja. Varmista, että liitäntöihin ei kohdistu ulkoista painetta.
- Asenna maadoitus asianmukaisesti. ÄLÄ maadoita yksikköä vesijohtoon, ylijännitesuojaan tai puhelimen maahan. Epätäydellinen maadoitus voi aiheuttaa sähköiskun.
- Muista asentaa kaikki tarvittavat sulakkeet tai suojakatkaisijat.
- Muista asentaa maavuotokatkaisin. Jos näin ei tehdä, seurauksena voi olla sähköisku tai tulipalo.

6-1 Kenttäjohdotuksen tiedot

Tekniset tiedot	
Suosittelava ylivirtauslaka (A)	5
Vaihe	1
Taajuus (Hz)	50
Jännite (V)	220~240
Jännitteen poikkeama (%)	±10
Johtimen koko (poikkipinta-ala mm ²)	0,75~1,25
Maavuotosuojakatkaisin	Soveltuvaa lainsäädäntöä on noudatettava

6.2 Sähköjohtojen kytkentä

**VAARA: SÄHKÖISKUN VAARA****VAROITUS**

Käytä AINA moniytimistä kaapelia virransyöttökaapelina.

**VAROITUS**

Käytä kaikkien napojen irtikytkentä tyypistä katkaisinta, jossa katkojan kärkiväli on vähintään 3 mm ja joka tarjoaa täyden katkaisun ylijänniteluokassa III.

**HUOMIO**

Virtajohtojen kiinnittämiseen liittyvät varoitukset:



- ÄLÄ kytke eri paksuisia johtoja virtariviliittimeen (löysät sähköjohdot voivat aiheuttaa liiallista kuumenemistä).
- Kun saman paksuisia johtoja kytketään, tee se yllä olevan kuvan mukaisesti.
- Käytä johdotukseen siihen tarkoitettua virtajohtoa, kiinnitä johdot lujasti ja tue ne sitten niin, ettei liitinlevyyn kohdistu ulkoista painetta.
- Käytä liitinruuvien kiristämiseen sopivaa ruuvimeisseliä. Pienipäinen ruuvimeisseli vahingoittaa päätä ja tekee kiristyksen mahdottomaksi.
- Liitinruuvien liikakiristys voi rikkoa ne.

6 Sähköasennus

! HUOMIO

- Noudata kytentäkaaviota (toimitetaan yksikön mukana, sijaitsee huoltokannen sisäpuolella).
- Katso ohjeita lisälaitteiden liittämiseksi lisälaitteen mukana toimitetusta asennusoppaasta.
- Varmista, että sähköjohdot EIVÄT estä huoltokannen kiinnittämistä oikein paikalleen.

On tärkeää pitää virransyöttö- ja yhteiskytkentäkaapelit erillään toisistaan. Sähköisten häiriöiden välttämiseksi kummankin johtimen välisen etäisyyden täytyy olla aina vähintään 50 mm.

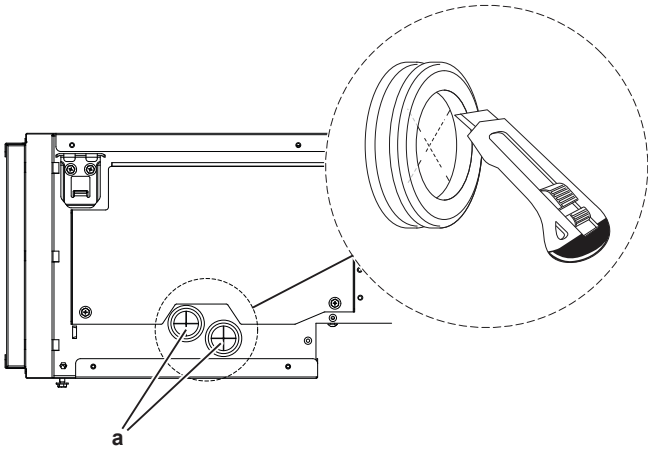
! HUOMIO

Varmista, että virtakaapeli ja yhteiskytkentäkaapeli ovat erillään. Yhteiskytkentäkaapeli ja virtakaapeli saavat mennä ristiin, mutta ne eivät saa kulkea rinnakkain.

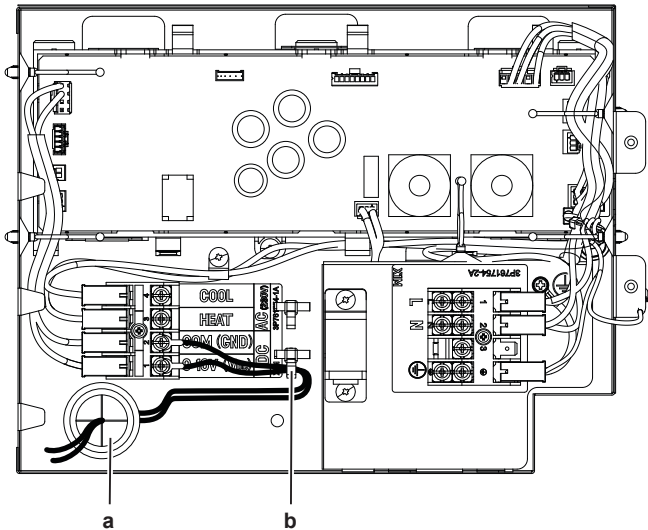
1)

! HUOMAUTUS

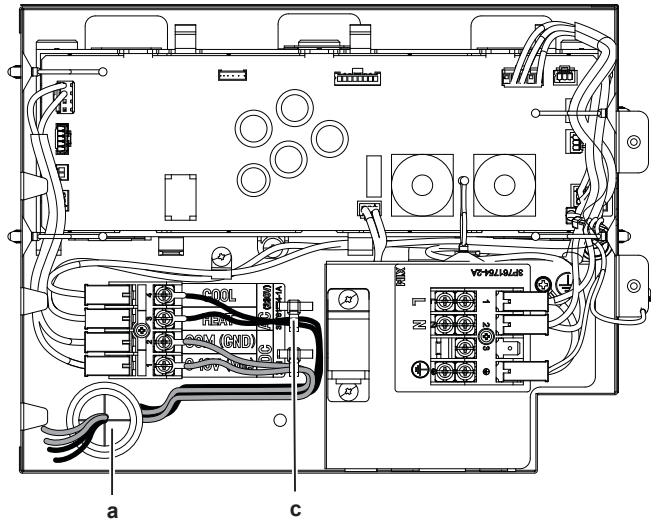
Tee aukko leikkaamalla suojakumi (a) sopivalla työkalulla ja vie kaapeli sen läpi. Käsittele työkalua turvallisesti vammojen välttämiseksi.



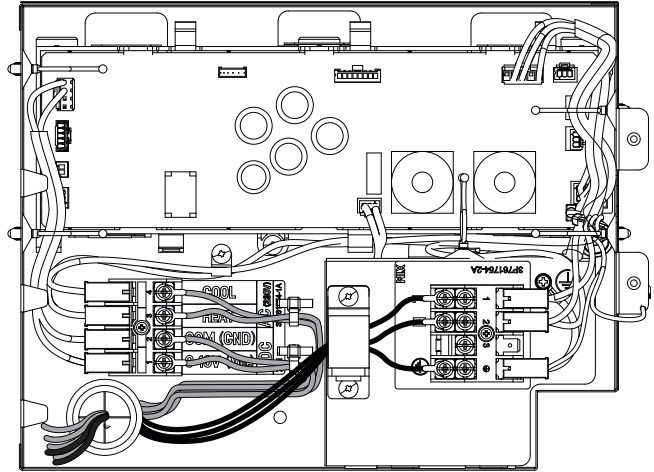
2) Vie ensin puhaltimen 0–10 V DC modulaatiokaapeli suojakumin (a) läpi ja liitä se X2M-liittimeen. Kiinnitä kaapeli vedonpoistimilla (b).



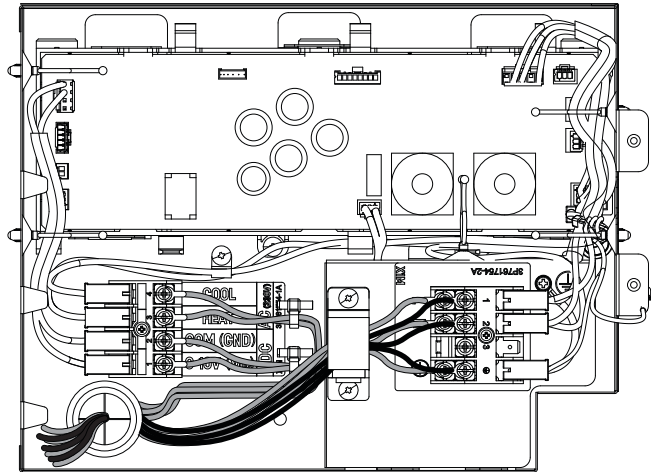
3) Vie AC-lämmitys- ja jäähdytys-signaalikaapelit suojakumin (a) läpi ja liitä ne kaukosäätimestä X2M-liittimeen. Kiinnitä kaapelit vedonpoistimilla (c).



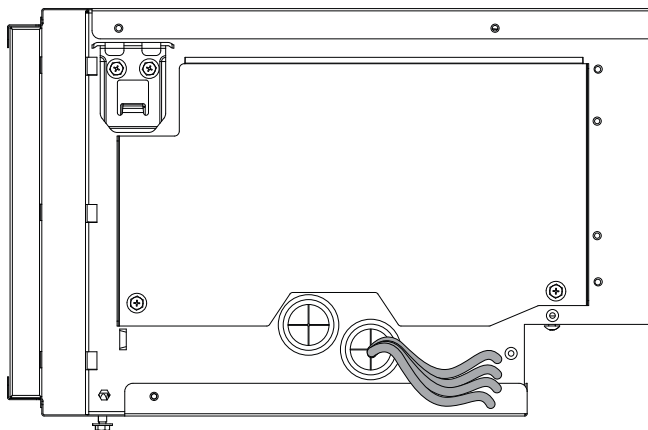
4) Liitä kaukosäätimen virransyötön johtimet L, N ja Earth X1M-liittimen alaosaan.



5) Liitä virransyöttökaapelit (L, N, Earth) X1M-liittimen yläosaan.



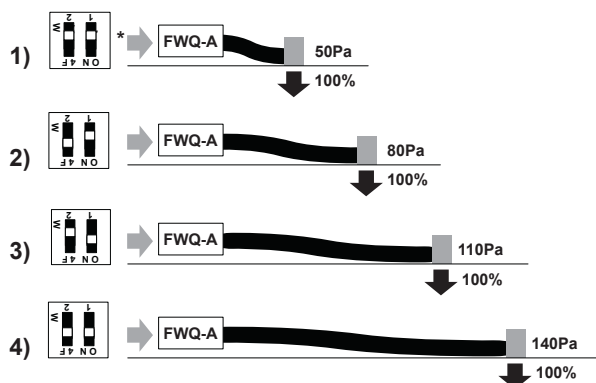
6) Sulje sähkörasian kansi, kun sähköliittännät on tehty.



7 Määritys

7.1 DIP-kytkimen asento

Nopeus M Eurovent-vakio-olosuhteessa 50 Pa on ilmoitettu. Jos ESP on yli 50 Pa nopeudella M, voit estää korkeasta ESP:stä johtuvan kapasiteetin laskun muuttamalla DIP-kytkimen asetusta. Lisätietoja DIP-kytkimen asetuksesta ja tehomäärityksistä: katso FSS.



(*) Nopeus M Eurovent-nimellisolosuhteessa 50 Pa (tehdasasetus).

8 Käyttöönotto



HUOMIO

ÄLÄ keskeytä koekäyttöä.

8.1 Tarkistuslista ennen käyttöönottoa

- 1 Tarkista alla luetellut kohteet yksikön asennuksen jälkeen.
- 2 Sulje yksikkö.
- 3 Käynnistä yksikkö.

<input type="checkbox"/>	Olet lukenut koko asennusohjeet asentajan viiteoppaan mukaisesti .
<input type="checkbox"/>	Sisäyksiköt on kiinnitetty oikein.
<input type="checkbox"/>	Puuttuvia tai väärinpäin kytkettyjä vaiheita EI ole.
<input type="checkbox"/>	Järjestelmä on oikein maadoitettu ja maadoitusliittimet on kiristetty.
<input type="checkbox"/>	Sulakkeet, katkaisijat tai paikallisesti asennetut suojalaitteet ovat tässä asiakirjassa määritellyn kokoisia ja tyyppisiä, EIKÄ niitä ole ohitettu.
<input type="checkbox"/>	Virransyötön jännitteen vastaa yksikön tunnistototarran jännitearvoja.
<input type="checkbox"/>	Kytinrasiassa EI ole löysiä liitoksia tai vaurioituneita sähköisiä komponentteja.
<input type="checkbox"/>	Sisä- ja ulkoyksikön sisällä EI ole vaurioituneita komponentteja tai puristuneita putkia .
<input type="checkbox"/>	Asennuksessa on oikea putkikoko ja putket on oikein eristetty.

Käyttäjälle

9 Käyttäjän turvallisuusohjeet

Noudata aina seuraavia turvallisuusohjeita ja -määräyksiä.

9.1 Ohjeet turvallista käyttöä varten



HUOMAUTUS

ÄLÄ laita sormia, keppejä tai muita esineitä ilman ulostulo- tai sisäänmenoaukkoon. Koska tuuletin pyörii suurella nopeudella, se aiheuttaa vammoja.



HUOMAUTUS: Kiinnitä huomiota tuulettimeen!

On vaarallista tarkastaa yksikkö, kun tuuletin on käynnissä.

Muista kytkeä pääkytkin pois päältä ennen minkään huoltotoimenpiteen suorittamista.



HUOMAUTUS

Tarkista laitteen pitkään kestäneen käytön jälkeen, että sen teline ja varusteet eivät ole vaurioituneet. Muuten yksikkö voi pudota ja aiheuttaa vammoja.



HUOMAUTUS

Pitkällinen altistuminen ilmapirrille on epäterveellistä.



HUOMAUTUS

ÄLÄ KOSKAAN kosketa säätimen sisäosia.



VAARA: SÄHKÖISKUN VAARA

Pysäytä toiminta ja katkaise kaikki virransyötöt ilmansuodattimen puhdistamista varten. Muuten seurauksena voi olla sähköisku ja loukkaantuminen.



VAROITUS

Älä aseta tulenarkaa suihkepulloa ilmastointilaitteen lähelle tai käytä suihkeita yksikön läheisyydessä. Seurauksena saattaa olla tulipalo.

10 Tietoja järjestelmästä



VAROITUS

Varmista ennen yksikön käyttöä, että asentaja on suorittanut asennuksen oikein.



VAROITUS

Laitetta täytyy säilyttää niin, että vältetään mekaaniset vauriot, hyvällä ilmanvaihdolla varustetussa huoneessa, jossa ei ole jatkuvasti toimivia syttymislähteitä (esim. avotuli, toiminnassa oleva kaasutoiminen laite tai toiminnassa oleva sähkölämmitin). Huoneen koon tulee olla yleisissä varotoimissa määritetyn mukainen.



VAROITUS

Jos jotakin epätavallista tapahtuu (palaneen käryä tms.), lopeta käyttö ja KATKAISE virta.

Yksikön käytön jatkaminen tällaisissa olosuhteissa voi aiheuttaa rikkoutumisen, sähköiskun tai tulipalon. Ota yhteyttä jälleenmyyjään.

10 Tietoja järjestelmästä



VAROITUS

ÄLÄ muokkaa, pura, irrota, asenna uudelleen tai korjaa yksikköä itse, koska virheellinen purkamisen tai asentamisen voi aiheuttaa sähköiskun tai tulipalon. Ota yhteys jälleenmyyjään.



HUOMIO

Älä käytä järjestelmää muihin tarkoituksiin. Laadun heikkenemisen välttämiseksi älä käytä yksikköä tarkkuuslaitteiden, ruoan, kasvien, eläinten tai taideteosten jäähdytykseen.



HUOMIO

Järjestelmän myöhemmät muutokset tai laajennukset: Täydellinen kuvaus sallituista yhdistelmistä (järjestelmän myöhempää laajennusta varten) on saatavana teknisisä rakennetiedoissa. Tutustu kuvaukseen. Pyydä asentajalta lisätietoja ja ammattimaisia neuvoja.

11 Ennen käyttöä



VAROITUS

Tämä yksikkö sisältää sähköisiä ja kuumia osia.



VAROITUS

Varmista ennen yksikön käyttöä, että asentaja on suorittanut asennuksen oikein.



HUOMAUTUS

Älä koskaan altista pikkulapsia, kasveja tai eläimiä suoraan ilmavirralle.

Tämä käyttöopas koskee alla mainittuja järjestelmiä, joissa on standardiohjaus. Ennen käyttöönottoa ota yhteys jälleenmyyjään saadaksesi tiedot oman järjestelmäsi tyyppiä ja merkkiä vastaavasta toiminnasta. Jos laitteessasi on mukautettu ohjausjärjestelmä, pyydä jälleenmyyjältä omaa järjestelmäsi koskevat ohjeet.

Toimintatilat:

- Lämmitys ja jäähdytys (ilma-ilma).
- Vain tuuletin -käyttö (ilma-ilma).

Tässä käyttöoppaassa on järjestelmän päätoimintojen yleiskuvaus.

Lisätietoja kaukosäätimessä on asennetun kaukosäätimen käyttöoppaassa.

12 Käyttö

12.1 Toiminta-alue

Seuraavat olosuhteet ovat normaaleja toimintarajoja. Jos olosuhteet ovat erilaiset, ota yhteys jälleenmyyjään.

Toimintatila	Toiminta-alue
Jäähdytys ^{(a)(b)}	<ul style="list-style-type: none">• Ilman lämpötilaraja: DB: 15°C~33°C – WB: 11,6°C~29°C• Veden lämpötilaraja (sisään/ulos): 5°C/28°C• Vesi delta T, ΔT: 3~10
Lämmitys	<ul style="list-style-type: none">• Ilman lämpötilaraja: DB: 15°C~27°C• Veden lämpötilaraja: 35°C~90°C• Vesi delta T, ΔT: 5~20

^(a) Huoneilman suhteellisen kosteuden raja on RH≤80%.

^(b) Kondensaatiota ja veden tippumista saattaa esiintyä, jos yksikkö toimii toiminta-alueensa ulkopuolella.

13 Energiansäästö ja toiminnan optimointi

Huomioi seuraavat varotoimenpiteet, jotta järjestelmä varmasti toimisi oikein.

- Säädä ilman ulostulo oikein ja vältä suoraa ilmanvirtausta päin huoneessa oleskelevia ihmisiä.
- Säädä huonelämpötila oikein parasta oleskelumukavuutta silmälläpitäen. Vältä liiallista lämmitystä tai jäähdytystä.
- Estä suoran auringonvalon pääsy huoneeseen jäähdytystoiminnan aikana käyttämällä verhoja tai kaihtimia.
- Tuuleta usein. Pitkään kestävä käyttö vaatii erityisen huomion kiinnittämistä tuuletukseen.
- Pidä ovet ja ikkunat suljettuina. Jos ovet ja ikkunat ovat auki, huoneesta virtaa pois ilmaa, mikä heikentää jäähdytyksen tai lämmityksen tehoa.
- Älä jäähdytä tai lämmitä liikaa. Lämpötila-asetuksen pitäminen kohtuullisella tasolla auttaa säästämään energiaa.
- Älä koskaan aseta mitään esinettä yksikön ilman sisäänmeno- tai ulostuloaukkojen eteen. Tämä voi heikentää lämmitys/jäähdytystehoa tai pysäyttää toiminnan.



HUOMIO

Älä käytä järjestelmää muihin tarkoituksiin. Laadun heikkenemisen välttämiseksi älä käytä yksikköä tarkkuuslaitteiden, ruoan, kasvien, eläinten tai taideteosten jäähdytykseen.



HUOMAUTUS

ÄLÄ käytä järjestelmää, kun käytetään huoneen kaasutustyyppistä hyönteismyrkkyä. Yksikköön voi kerääntyä kemikaaleja, mikä voi vaarantaa kemikaaleille yliherkkien henkilöiden terveyden.

14 Kunnossapito ja huolto

14.1 Kunnossapidon varotoimet



VAARA: PALOVAMMOJEN VAARA



VAARA: SÄHKÖISKUN VAARA

**HUOMIO**

Pidä ilmansuodatin puhtaana ja tarkista ilmavirran nopeus määräajoin.

**VAROITUS**

- Katkaise AINA ennen kaikkia korjaus- ja huoltotoimenpiteitä virta sähkötaulun pääkytkimestä.
- ÄLÄ kosketa sähköä johtavaa osaa.
- ÄLÄ huuhtelee yksikön ulkopintaa. Se voi aiheuttaa sähköiskun tai tulipalon.

Puhallinkonvektoriyksikön puhdistus ulkopuolelta:

- 1 Kytke puhallinkonvektoriyksikkö pois päältä.
- 2 Puhdista puhallinkonvektoriyksikön ulkopinta pehmeällä liinalla.

**HUOMAUTUS**

- ÄLÄ tuki yksikön ilman poisto- tai tuloaukkoja millään tavalla.
- ÄLÄ aseta kosteita tai märkiä vaatteita yksikön ulostulosäleikön päälle.
- ÄLÄ kaada nesteitä yksikön sisälle.

Älä koskaan puhdista puhallinkonvektoriyksikköäsi:

- syövyttävällä kemikaalilla,
- yli 50°C-asteisella vedellä.

Puhallinkonvektoriyksikön huoltoasioissa ota yhteyttä asentajaan tai palveluvaan liikkeeseen.

14.2 Huoltoa ja kunnossapitoa koskevia varoimenpiteitä

**VAROITUS**

Älä koskaan vaihda palaneen sulakkeen tilalle sulaketta, jolla on väärä ampeeriarvo, tai muuta johtoa. Rautalangan tai kuparijohdon käyttäminen saattaa vaurioittaa yksikköä tai aiheuttaa tulipalon.

**HUOMAUTUS**

Tarkista laitteen pitkään kestäneen käytön jälkeen, että sen teline ja varusteet eivät ole vaurioituneet. Muuten yksikkö voi pudota ja aiheuttaa vammoja.

**HUOMAUTUS**

Muista katkaista kaikki virransyötöt ennen päätelaitteiden käsittelyä.

**HUOMIO**

Kun puhdistat lämmönvaihdinta, muista irrottaa kytkinrasia, tuuletinmoottori, tyhjennyspumppu ja uimurikatkaisin. Vesi tai pesuaine saattaa heikentää elektronisten komponenttien eristystä ja aiheuttaa niiden palamisen.

**VAROITUS**

Ole varovainen tikkaiden kanssa korkeissa paikoissa työskennellessä.

**HUOMIO**

Älä koskaan tarkasta tai huolla laitetta itse. Pyydä pätevää huoltomiestä suorittamaan nämä työt. Loppukäyttäjät voi kuitenkin puhdistaa ilmansuodattimen.

14.3 Ilmansuodattimen, imusäleikön, ilman ulostulon ja ulkoisten paneelien puhdistaminen

**HUOMAUTUS**

Kytke yksikkö pois päältä ennen ilmansuodattimen, imusäleikön, ilman ulostulon ja ulkoisten paneelien puhdistamista.

**HUOMIO**

- ÄLÄ hankaa voimakkaasti, kun peset siipeä vedellä.
Mahdollinen seuraus: Pinnan tiiviste saattaa kuoriutua pois.

Puhdista pehmeällä liinalla. Jos tahrojen poistaminen on vaikeaa, käytä vettä tai neutraalia puhdistusainetta.

14.3.1 Ilmansuodattimen puhdistaminen

Milloin ilmansuodatin täytyy puhdistaa:

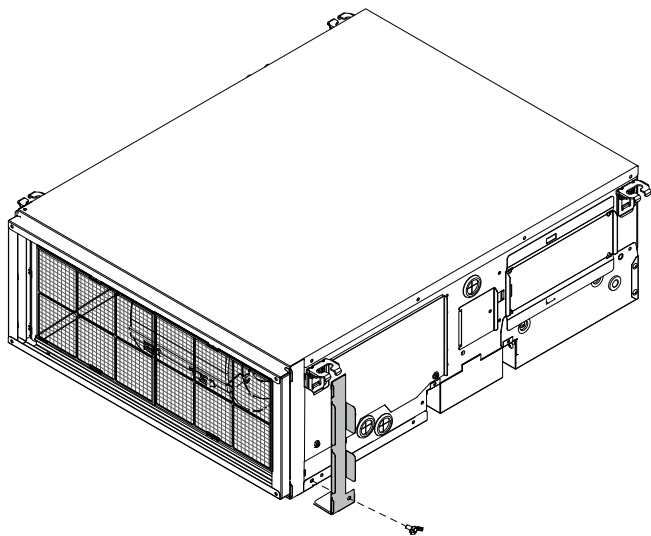
- Nyrkkisääntö: Puhdista 6 kuukauden välein. Jos huoneen ilma on hyvin likaista, puhdista useammin.
- Jos lika ei lähde pois, vaihda ilmansuodatin (= lisävaruste).

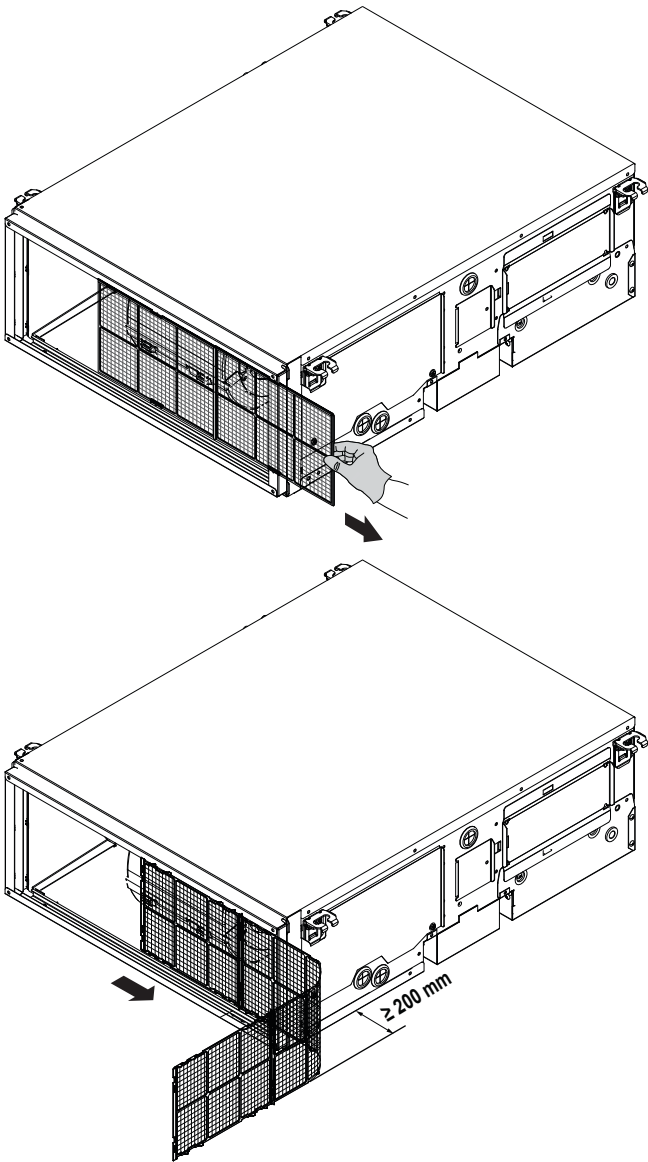
Ilmansuodattimen puhdistaminen:

**HUOMIO**

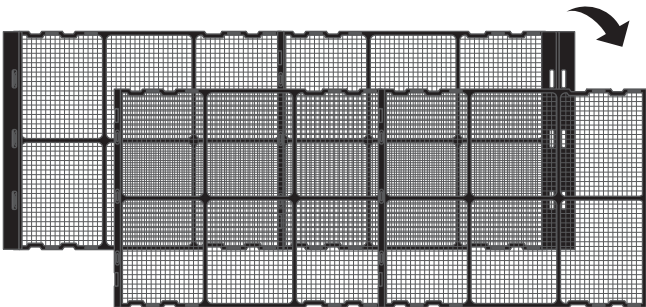
ÄLÄ käytä vettä, jonka lämpötila on 50°C tai korkeampi.
Mahdollinen seuraus: haalistuminen ja muodonmuutokset.

- 1 Kytke virransyöttö pois päältä. Ilmansuodatin voidaan asentaa sekä oikealle että vasemmalle puolelle. Irrota suodatin liu'uttamalla sitä kuten alla.

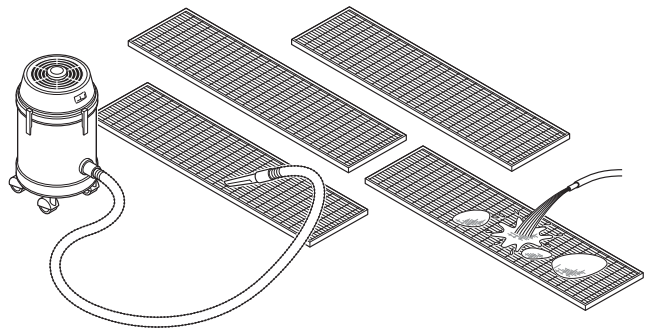




2 Erotta suodattimet toisistaan.

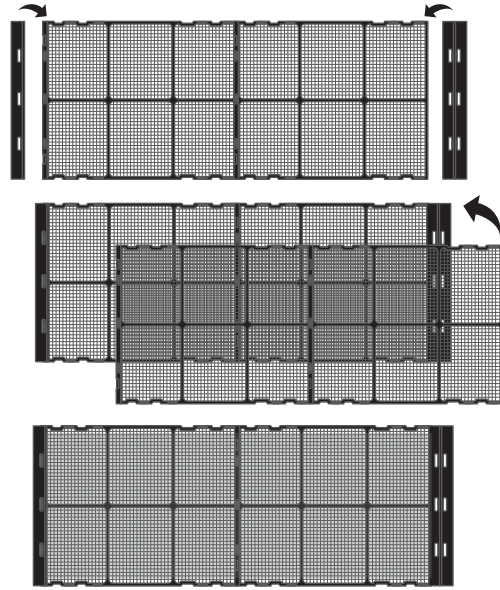


3 Puhdista ilmansuodatin. Käytä pölynimuria tai pese vedellä. Jos ilmansuodatin on erittäin likainen, käytä pehmeää harjaa ja neutraalia puhdistusainetta.



4 Kuivaa ilmansuodatin varjossa.

5 Kiinnitä ilmansuodatin ja sulje imusäleikkö.



14.4 Huolto, kun laite on ollut pitkään käyttämättömänä

Esim. kauden alussa.

- Tarkasta ja poista kaikki, mikä voi tukkia sisä- ja ulkoyksiköiden tulo- ja poistoventtiilit.
- Puhdista sisäyksiköiden ilmansuodattimet ja kotelot (katso "14.3.1 Ilmansuodattimen puhdistaminen" ▶ 15) ja ilman ulostulon ja ulkoisten paneelien puhdistaminen).

14.5 Huolto- ja varaosapalvelu ja takuu

14.5.1 Suositeltava kunnossapito ja tarkastus

Koska yksikköön kerääntyy käytön aikana pölyä vuosien mittaan, sen teho laskee jossain määrin. Koska yksiköiden purkaminen ja niiden sisäosien puhdistaminen vaatii teknistä ammattitaitoa ja yksiköiden parhaan mahdollisen huollon varmistamiseksi kannattaa solmia huolto- ja tarkastussopimus tavanomaisten huoltotoimenpiteiden lisäksi. Jälleenmyyjäverkollamme on pääsy oleellisten osien pysyvään valikoimaan, jotta yksikkö voidaan pitää toiminnassa mahdollisimman pitkään. Kysy lisätietoja jälleenmyyjältä.

Kun pyydät jälleenmyyjältä apua, ilmoita aina:

- Yksikön täydellinen mallinimi.
- Valmistusnumero (yksikön nimikilvessä).
- Asennuspäivämäärä.
- Oireet tai toimintahäiriö ja vian yksityiskohdat.

**VAROITUS**

ÄLÄ muokkaa, pura, irrota, asenna uudelleen tai korjaa yksikköä itse, koska virheellinen purkaminen tai asentaminen voi aiheuttaa sähköiskun tai tulipalon. Ota yhteys jälleenmyyjään.

14.5.2 Lyhennetyt huolto- ja vaihtovälit

Huolto- ja vaihtovälien lyhentämistä täytyy harkita seuraavissa tilanteissa:

Yksikköä käytetään paikoissa, joissa:

- Lämpö ja kosteus vaihtelevat poikkeuksellisen paljon.
- Tehonhuojunta on suurta (jännite, taajuus, aaltoväristymä tms.) (yksikköä ei voi käyttää, jos tehonhuojunta on sallitun alueen ulkopuolella).
- Iskuja ja tärinää esiintyy usein.
- Ilmassa voi olla pölyä, suolaa, haitallista kaasua tai öljysumua, esimerkiksi rikkihapoketta ja rikkivetyä.
- Kone käynnistetään ja sammutetaan usein tai käyttöaika on pitkä (sijoituspaikat, joissa on ympärivuorokautinen ilmastointi).

Kuluvien osien suositeltu vaihtoväli

Komponentti	Tarkastus väli	Huoltoväli (vaihto ja/tai korjaus)
Ilmansuodatin	6 kuukautta	5 vuotta
Sulake	1 vuosi	10 vuotta

**TIETOJA**

Takuu ei kata vahinkoja, jotka aiheutuvat siitä, että laitteet on purkanut tai niiden sisäosat on puhdistanut joku muu kuin valtuutettu jälleenmyyjä.

15 Vianetsintä

Jos jokin seuraavassa mainituista toimintahäiriöistä ilmenee, suorita alla mainitut toimenpiteet ja ota yhteys jälleenmyyjään.

Järjestelmän korjaus täytyy teettää ammattitaitoisella huoltohenkilöllä.

Toimintahäiriö	Toimenpide
Jos turvalaite, kuten sulake, katkaisin tai maavuotokatkaisin laukeaa usein, tai virtakytkin ei toimi oikein.	Käännä päävirtakytkin pois päältä.
Jos laitteesta virtaa ulos vettä.	Pysäytä laitteen toiminta.
Käyttökatkaisin ei toimi hyvin.	Kytke virta pois päältä.

Jos järjestelmä ei toimi kunnolla yllä mainittuja tapauksia lukuun ottamatta eikä kyseessä ole mikään yllä mainituista vioista, tutki järjestelmä seuraavien menettelyjen mukaisesti.

Toimintahäiriö	Toimenpide
Jos järjestelmä ei toimi ollenkaan.	<ul style="list-style-type: none"> • Tarkista, onko kyseessä virtakatkos. Odota, että sähkö palautuu päälle. • Tarkista, onko sulake palanut tai katkaisin aktivoitunut. Vaihda sulake tai nollaa katkaisin tarvittaessa.

Toimintahäiriö	Toimenpide
Järjestelmä toimii, mutta jäädytys- tai lämmitysteho on riittämätön.	<ul style="list-style-type: none"> • Tarkista, onko puhallinkonvektoriyksikön ilman tulo- tai poistoaukon edessä jokin este. Poista mahdolliset esteet ja varmista, että ilma pääsee virtaamaan vapaasti. • Tarkista, ettei ilmansuodatin ole tukossa (katso "14.3.1 Ilmansuodattimen puhdistaminen" ▶ 15)]. • Tarkista lämpötila-asetus. • Tarkista tuulettimen nopeuden asetus käyttöliittymästä. • Tarkista, onko ovia tai ikkunoita jäänyt auki. Sulje ovet ja ikkunat, jotta tuuli ei pääse puhaltamaan sisään. • Tarkista, onko huoneessa jäädytystoiminnan aikana liian suuri määrä oleskelijoita. Tarkista, onko huoneessa liian voimakas lämmönlähde. • Tarkista, pääseekö aurinko paistamaan suoraan huoneeseen. Käytä verhoja tai sälekaihtimia. • Tarkista, onko ilmavirtauksen kulma oikea.

Jos kaikkien yllä olevien kohtien tarkistuksen jälkeen ongelman korjaaminen itse ei onnistu, ota yhteys asentajaan ja ilmoita oireet, yksikön täydellinen mallinimi (ja valmistusnumero, jos mahdollista) ja asennuspäivä.

15.1 Siirtäminen

Ota yhteys jälleenmyyjään, jos koko yksikkö täytyy irrottaa ja asentaa uudelleen. Yksiköiden siirtäminen vaatii teknistä ammattitaitoa.

16 Hävittäminen

- Yksiköissä on seuraava symboli:



Se tarkoittaa, että sähkö- ja elektroniikkalaitteita EI saa laittaa lajittelemattomaan talousjätteeseen. Älä yritä purkaa järjestelmää itse: järjestelmän purkaminen sekä kylmäaineen, öljyn ja muiden materiaalien käsittelyminen on jätettävä valtuutetun asentajan tehtäväksi sovellettavien lakisäätöjen määräysten mukaisesti.

Yksiköt TÄYTYY käsitellä erikoistuneessa käsittelylaitoksessa uudelleenkäyttöä, kierrätystä ja talteenottoa varten. Huolehtimalla siitä, että tuote hävitetään asianmukaisesti, autat estämään mahdollisia negatiivisia seurauksia ympäristölle ja ihmisten terveydelle. Voit kysyä lisätietoja asentajalta tai paikallisilta viranomaisilta.

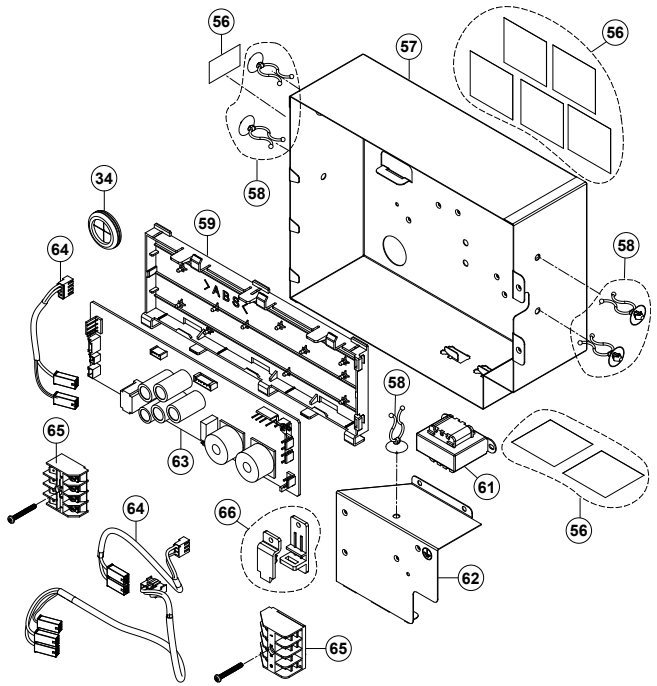
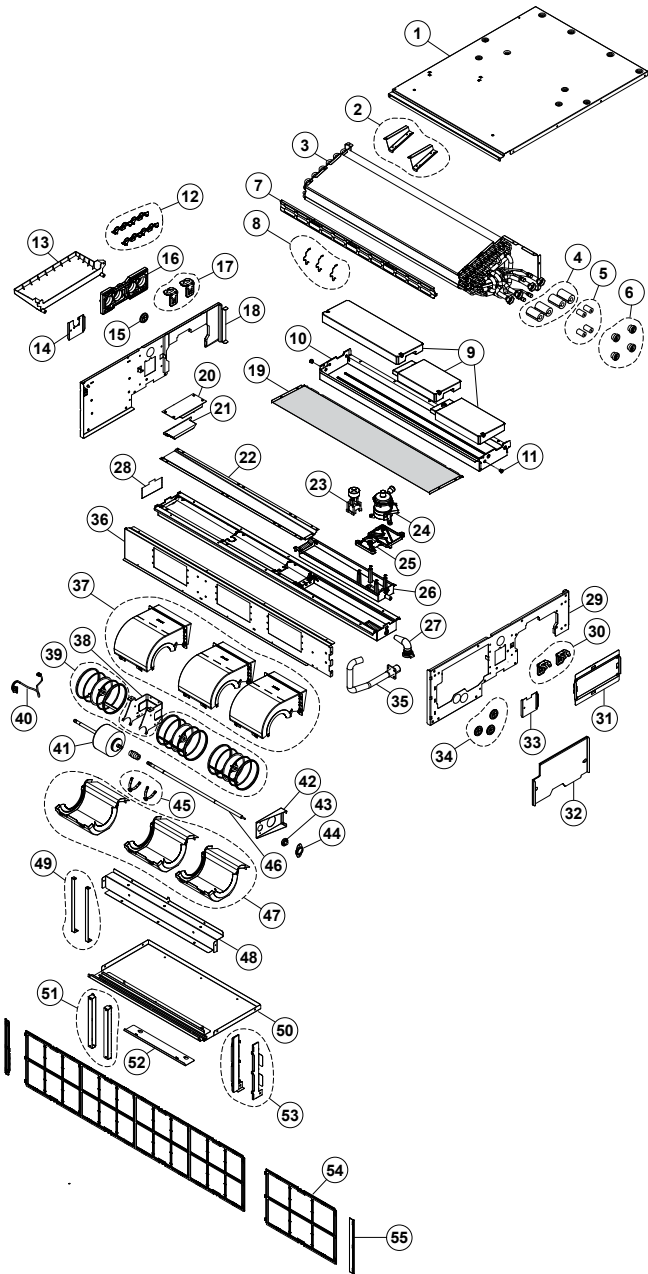
**HUOMIO**

ÄLÄ yritä purkaa järjestelmää itse: järjestelmän purkamisessa sekä kylmäaineen, öljyn ja muiden osien käsittelyssä TÄYTYY noudattaa soveltuva lainsäädäntöä. Yksiköt TÄYTYY käsitellä erikoistuneessa käsittelylaitoksessa uudelleenkäyttöä, kierrätystä ja talteenottoa varten.

Kun asennus on valmis, asentajalla on velvollisuus tarkastaa, että järjestelmä toimii oikein. Jos yksikössä on vikaa eikä se toimi oikein, ota yhteyttä paikalliseen jälleenmyyjään.

Käytä sopivaa työkalua ruuvien irrottamiseen. Tuote voidaan purkaa alla kuvatun mukaisesti.

17 Tekniset tiedot

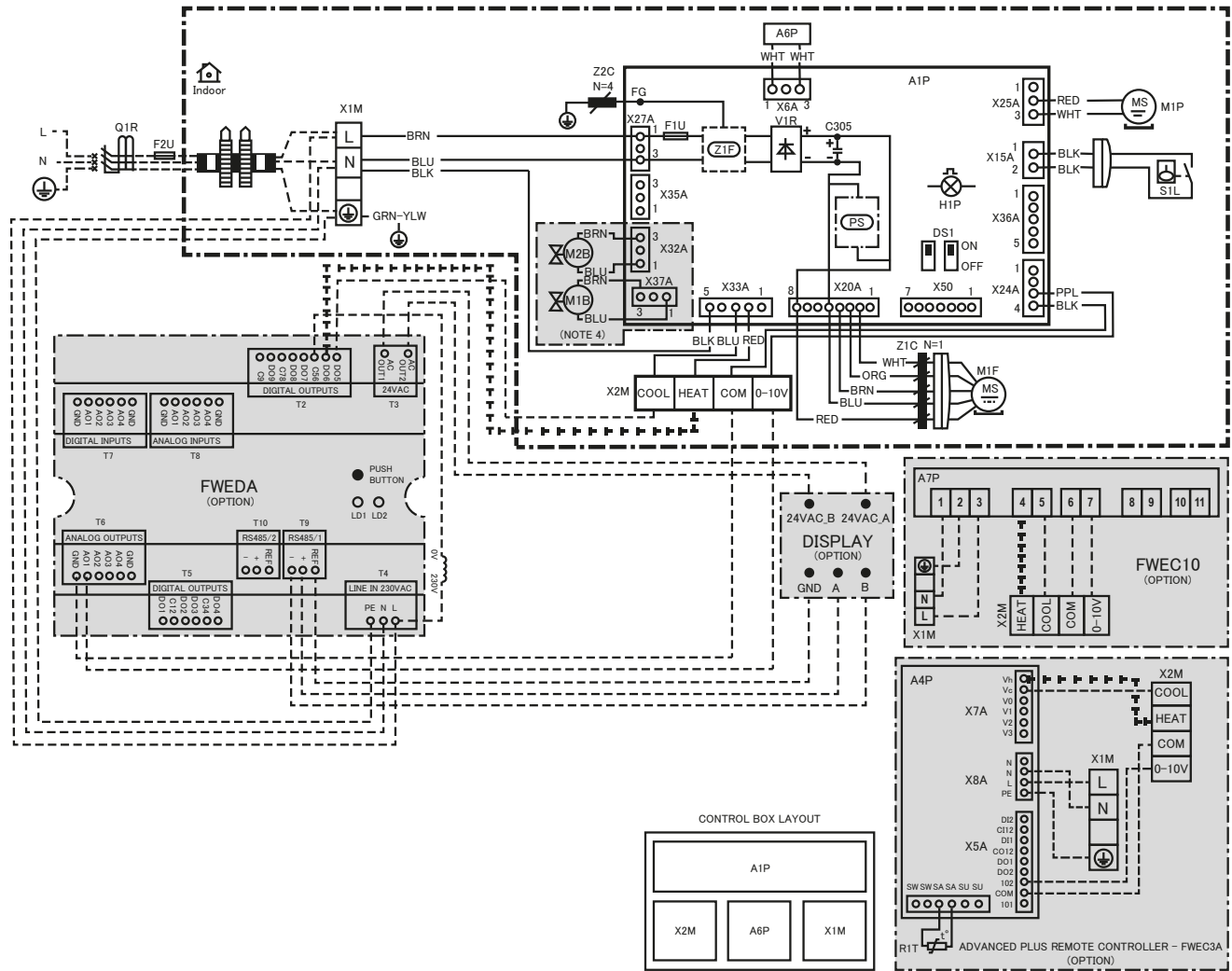


Materiaalit	Nimike
Sähköosa	24, 40, 41, 61, 63, 64
Alumiini (ripa) + kupari (putki) + galvanoitu teräs (levy) + messinki	3
Muovi	6, 12, 13, 16, 25, 26, 37, 55, 56, 58, 59, 66
Vaahtomuovi	4, 5, 6, 9, 19, 28
Muovi + metalli	65
Muovi (kehys)+ muovi (verkko)	54
Galvanoitu teräs	2, 7, 8, 17, 20, 22, 30, 36, 38, 42, 44, 45, 46, 48, 49, 51, 52, 53, 57, 62
Galvanoitu teräs + vaahtomuovi	1, 10, 14, 18, 29, 31, 32, 33, 50
Kumi	15, 21, 25, 27, 34, 43

17 Tekniset tiedot

Uusimpien teknisten tietojen **osajoukko** on saatavilla alueelliselta Daikin-sivustolta (julkisesti käytettävissä). Uusimpien teknisten tietojen **koko sarja** on saatavilla Daikin Business Portal -portaalista (todennus vaaditaan).

17.1 Kytkentäkaavio



Värit:

BLK	Musta
BLU	Sininen
BRN	Ruskea
GRN	Vihreä
PPL	Purppura
ORG	Oranssi
RED	Punainen
WHT	Valkoinen
YLW	Keltainen

Huomautuksia:

- 1 ---: 2 PUTKEA, 4 PUTKEA **---**: VAIN 4 PUTKEA
- 2 **---**: RIVILIITIN **---**: LIITIN **---**: VIRTALÄHDE
- 3 KATSO TEHOVAATIMUS ASENNUSOPPAASTA.
- 4 TEE KAUKOSÄÄTIMEN KYTKENTÄ NOUDATTAMALLA ULKOISEN KAUKOSÄÄTIMEN KÄYTTÖOPASTA.
- 5 X32A JA X37A VOIDAAN KYTKEÄ VAIN TIETTYIHIN DAIKIN-VENTTIILIVAIHTOEHTOIHIN
- 6 EKER*** SARJAA TULEE KÄYTTÄÄ, KUN KÄYTETÄÄN MUUTA KUIN LISÄVARUSTELUETTELOSSA OLEVAA VENTTIILIÄ.

Kytkentäkaavioiden selitys:

Sisäyksikkö:

A1P	PÄÄPIIRILEVY
A2P	ELEKTRONIKKALEVY (FWECSAP)
A3P	ELEKTRONINEN OHJAUS (FWECSAC)
A4P	ADVANCED PLUS -KAUKOSÄÄDIN (FWEC3A)
A5P	SOVITIN PCB (PANEELIN LIITÄNTÄ)
A6P	KURISTIMEN PIIRILEVY (SÄHKÖKOMPONENTTIKOKOONPANON SISÄLLÄ)
A7P	KAUKOSÄÄDIN (FWEC10)
C305	KONDENSAATTORI
FG	RUNGON MAA
F1U	SULAKE (6,3 A, 250 V)
F2U	KENTTÄSULAKE
DS1	PIIRILEVYN DIP-KYTKIN
H1P	VILKKUVA LAMPPU
L1	CM-KURISTIN (JÄÄHDYTYK)
L2	INDUKTORI
M1P	MOOTTORI (TYHJENNYSPPUMPPU)
M1S	KÄÄNTÖMOOTTORI
M2S	
M3S	
M4S	
M5S	

17 Tekniset tiedot

M1F	MOOTTORI (DC-PUHALLIN)
S1L	UIMURIKYTKIN
V1R	DIODISILTA
Q1R	MAAVUOTOKATKAISIN
X1M	RIVILIITIN (VIRRANSYÖTTÖ)
X2M	RIVILIITIN (R/C-SIGNAALI, VENTTIILIN LIITIN JA PUHALTIMEN MODULAATIO)
Z1F	KOHINASUODATIN
Z1C	FERRIITTISYDÄN
Z2C	FERRIITTISYDÄN
PS	HAKKURITEHOLÄHDE
M1B	LÄMMITYKSEN TOIMILAITE (VAIN 4 PUTKEA)
M2B	JÄÄHDYTYKSEN TOIMILAITE

PCB-liitännät:

X6A	KURISTIN
X15A	UIMURIKYTKIN
X20A	BLDC-MOOTTORI
X24A	PUHALTIMEN MODULAATIO
X25A	TYHJENNYSPUMPPU
X27A	VIRTALÄHDE
X32A	JÄÄHDYTYKSEN VENTTIILI
X33A	R/C-SIGNAALI JA VENTTIILI
X35A	SÄHKÖLÄMMITIN
X36A	ASKELMOOTTORI (KORISTEPANEELI)
X37A	LÄMMITYKSEN VENTTIILI
X50A	SARJATIETOLIIKENNE

Pääteliitännät:

0-10 V	0-10 V DC-PUHALTIMEN MODULAATIO
COM	YHTEINEN
HEAT	LÄMMITYSSIGNAALI
COOL	JÄÄHDYTYSSIGNAALI

Elektroniikkalevy (FWEDA)

C56	DO5 / DO6 YHTEINEN
DO5	JÄÄHDYTYKSEN VENTTIILI
DO6	LÄMMITYKSEN VENTTIILI
AC OUT1	24 Vac LINJA
AC OUT2	24 Vac LINJA
L	VAIHE
N	NOLLA
PE	MAA
+	MODBUS POSITIIVINEN
-	MODBUS NEGATIIVINEN
REF	VIITE
AO1	PUHALTIMEN MODULAATIO (0-10 V)
GND	AO1 / AO2 YHTEINEN

Näyttö (SHINKATOUCHWA) tai (SHINKATOUCHBA)

A	POSITIIVINEN
B	NEGATIIVINEN
GND	MAATTO (VIITE)

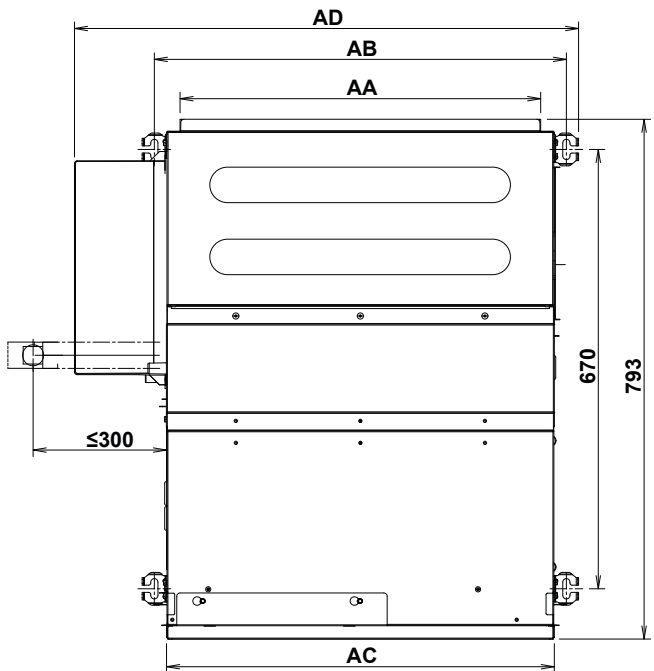
24VAC_A	24 Vac LINJA
24VAC_B	24 Vac LINJA

Liitin valinnaisille osille:

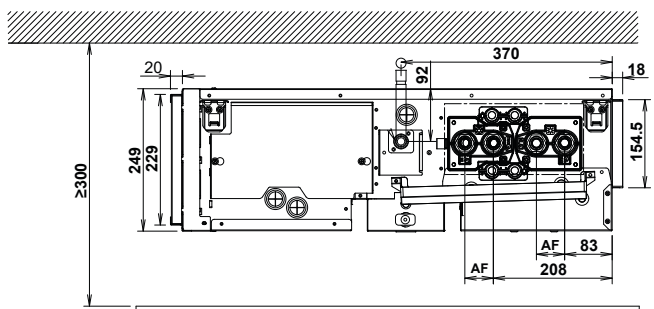
T2	LIITIN (VENTTIILIOHJOJEN KYTKENTÄ)
T3	LIITIN (NÄYTÖN VIRRANSYÖTTÖ)
T4	LIITIN (MODBUS-VIRRANSYÖTTÖ)
T6	LIITIN (PUHALTIMEN MODULAATIOJOHDOT)
T9	LIITIN (MODBUS)
X5A	LIITIN (PUHALTIMEN MODULAATIOJOHDOT)
X7A	LIITIN (VENTTIILIOHJOJEN KYTKENTÄ)
X8A	LIITIN (NÄYTÖN VIRRANSYÖTTÖ)

17.2 Mitat

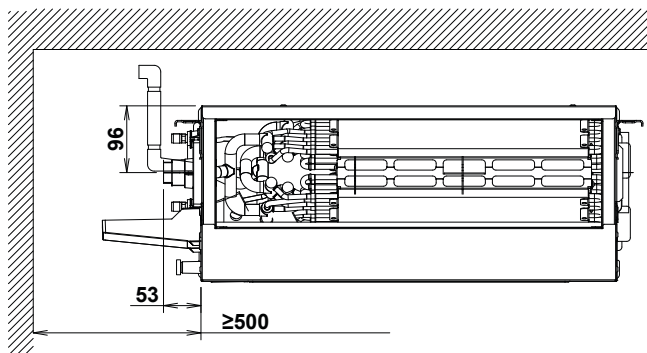
Yleiskuvaus



Malli	AA	AB	AC	AD
FWQ04AA, FWQ05AA	550	629	592	769
FWQ07AA	700	779	742	919
FWQ09AA, FWQ11AA, FWQ14AA	1060	1139	1102	1279
FWQ17AA, FWQ20AA, FWQ25AA	1480	1559	1522	1699



Malli	AF (mm)
FWQ(04/05/07/09/11/14)AA	50
FWQ(17/20/25)AA	44

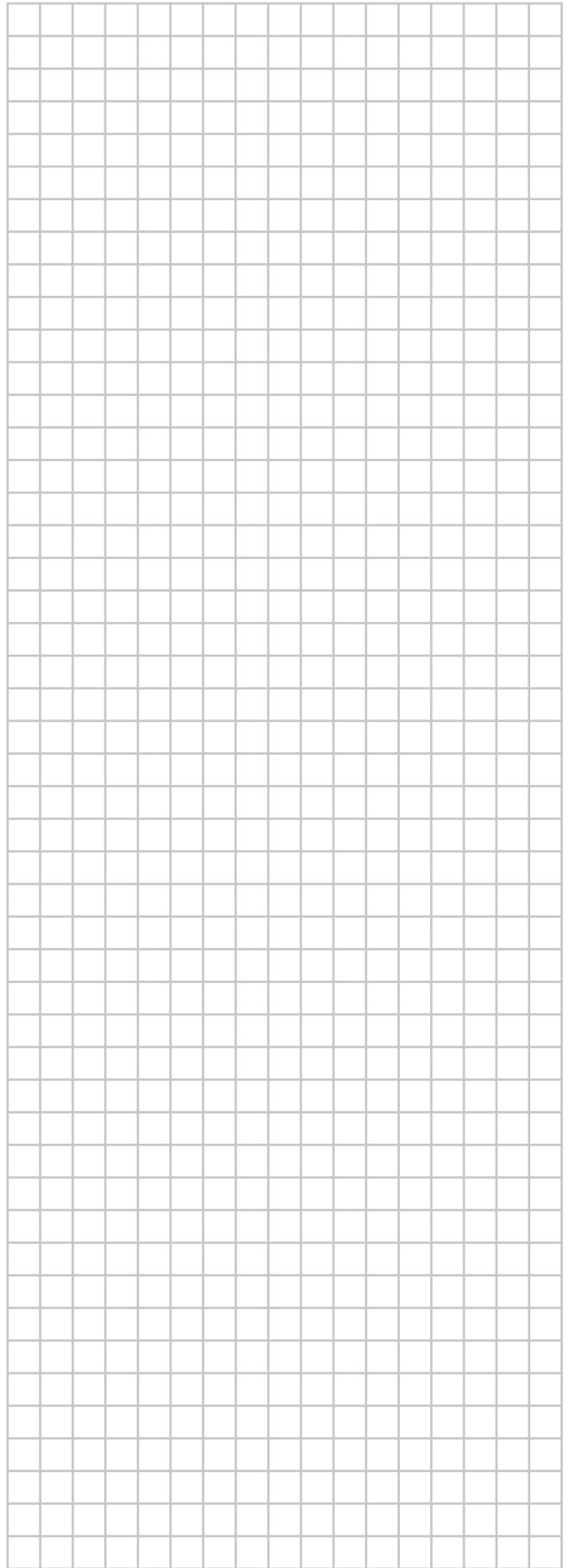
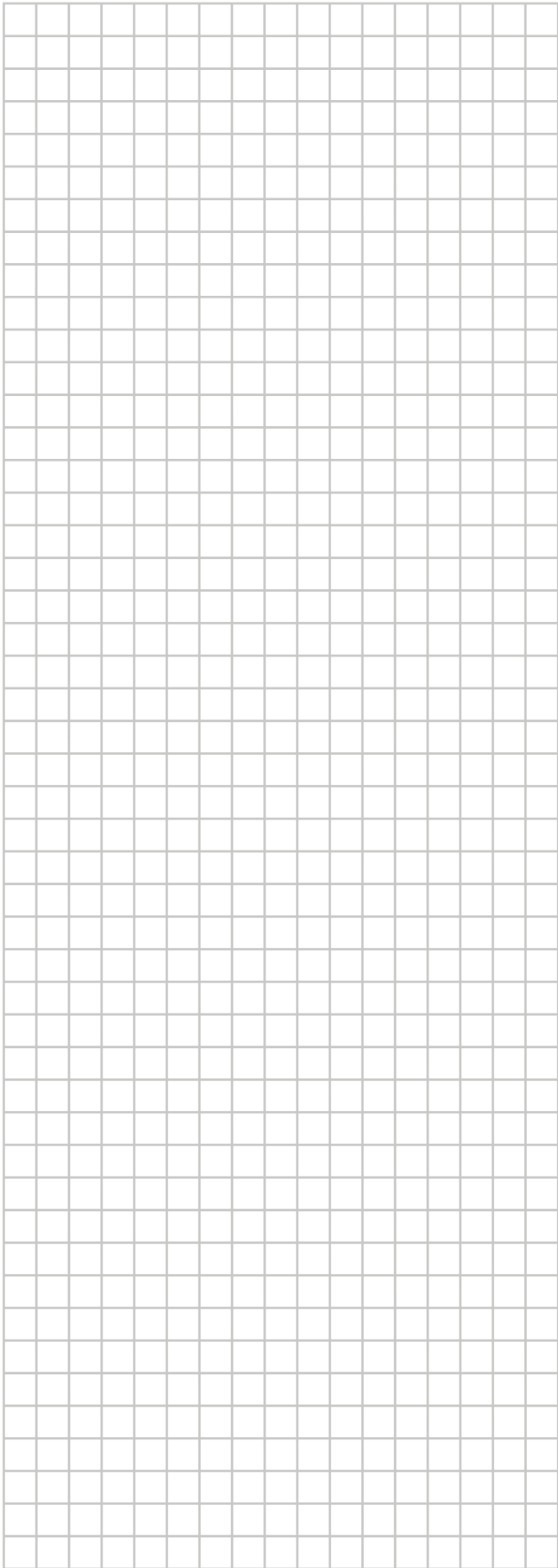
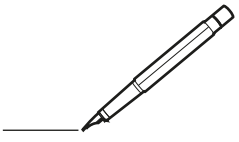


18 Ekologista suunnittelua koskevat tietovaatimukset

18 Ekologista suunnittelua koskevat tietovaatimukset

Prated,c	Prated,c	Prated,h	Pelec	LWA
(GB) Cooling capacity (sensible) (D) Kühlleistung (sensibel) (F) Puissance de rafraîchissement (sensible) (NL) Koelcapaciteit (voelbaar) (E) Capacidad de refrigeración (sensible) (I) Capacità di raffreddamento (sensibile) (GR) Ατρόδοση ψύξης (αισθητήρι) (P) Capacidade de arrefecimento (sensível) (TR) Soğutma kapasitesi (duyarlı) (BG) Хладнопроизводителност (сенсар) (S) Kylvingskapacitet (känslig) (N) Avkjølingskapasitet (følbart) (CZ) Chladicí výkon (citelný) (HR) Kapacitet hlađenja (osjetljivo) (H) Hűtési teljesítmény (érzékeny) (RO) Capacitate de răcire (fără dezumidificare) (SD) Моќ хладења (запазна) (SK) Kapacita chladenia (učelná) (ES) Capacidad de enfriamiento (práctico) (PL) Wydajność chłodnicza (lawna) (DK) Kølekapacitet (mærkbart) (FIN) Jäähdytyskapasiteetti (järkevä) (EST) Jahutusvõimsus (mõeldukas) (LV) Dzesāšanas kapacitāte (jūtama) (LT) Vėsinimo galia (tikroji) (AL) Kapaciteti i ftohjes (sensibël) (SRB) Kapacitet hlađenja (opipljiv)	(GB) Heating capacity (D) Heizleistung (F) Puissance de chauffage (NL) Verwarmingscapaciteit (E) Capacidad de calefacción (I) Capacità di riscaldamento (GR) Ατρόδοση θερμότητας (P) Capacidade de aquecimento (TR) Isıtma kapasitesi (BG) Топлопроизводителност (S) Värmekapacitet (N) Oppvarmingskapasitet (CZ) Topný výkon (HR) Kapacitet grijanja (H) Hűtési teljesítmény (RO) Capacitate de încălzire (SD) Моќ огревања (SK) Výkon ohrevu (ES) Otopitelna mocnost (PL) Wydajność grzewcza (DK) Varmekapacitet (FIN) Lämmitysvoima (EST) Küttevõimsus (LV) Apsildšanas kapacitāte (LT) Šildymo galia (AL) Kapaciteti i ngrohjes (SRB) Kapacitet grijanja	(GB) Total electric power input (D) Elektrische Gesamtleistungsaufnahme (F) Entrée électrique totale (NL) Totaal opgenomen vermogen (E) Potencia eléctrica de entrada total (I) Potenza elettrica totale assorbita (GR) Συνολική ηλεκτρική ισχύς εισόδου (P) Entrada de potência eléctrica total (TR) Sektülen toplam elektrik gücü (BG) Общоелектрообемная электрическая мощност (S) Total effektingång (N) Total elektrisk strømeffekt (CZ) Celkový elektrický příkon (HR) Ukupna primljena snaga električne energije (H) Teljes áramfóráss-bemenet (RO) Consum total de putere (SD) Skupna vhodna električna moć (SK) Celkový elektrický príkon (ES) Osha vhodnaja elektrická mocnost (PL) Całkowita pobierana energia elektryczna (DK) Total elektrisk strømforsyning (FIN) Sähkötehon kokonaistulo (EST) Kogu elektriline sisendvõimsus (LV) Kopējā elektriskā ieejas jauda (LT) Šildymo elektros vartojimo galia (AL) Konsumi total i energjisë elektrike (SRB) Ukupna ulazna električna snaga	(GB) Sound power level (per speed setting, if applicable) (D) Schalleistungspegel (je Geschwindigkeitsstellung, falls zutreffend) (F) Niveau de puissance sonore (par réglage de vitesse, le cas échéant) (NL) Geluidsverniveau (per snelheidsinstelling, indien van toepassing) (E) Nivel de potencia acústica (según ajuste de velocidad, si corresponde) (I) Livello di potenza sonora (per velocità impostata, se applicabile) (GR) Επίπεδο ηχητικής ισχύος (ανάρρηση ταχύτητας, εφόσον διατίθεται) (P) Nivel de potencia acústica (por regulación de velocidad, se aplicável) (TR) Ses gücü seviyesi (mümkünse hız ayarına) (BG) Уroveň звукового давления (съгласно настроеніе скорости, если применимо) (S) Ljudeffektnivå (per hastighetsinställning, om tillämpligt) (N) Nivå på lydeffekt (per hastighetsinnstilling, hvis tilgjengelig) (CZ) Hladina akustického výkonu (dle nastavení otáček pokud je to použitelné) (HR) Razina jačine zvuka (postavka prema brzini, ako je primjenljivo) (H) Hangerőszint (sebességintéknél, ha alkalmazható) (RO) Nivel presiune sonoră (în funcție de turată, dacă este cazul) (SD) Raveen zvočne moći (glede na postavitev hitrosti, če se uporablja) (SK) Úroveň akustického tlaku (na prísľušné nastavenie rýchlosti, ak sa používa ako s prílohou) (ES) Nivel de potencia sonora (según configuración de velocidad, si corresponde) (PL) Poziom moc dźwięku (dla ustawienia prędkości, jeśli dotyczy) (DK) Støjniveau (efter hastighedsindstilling hvis relevant) (FIN) Äänen tehotaaso (nopeusasetuksen mukaan, jos sovellettavissa) (EST) Helivõimsuse tase (võimalusel olemvalt määratud kiirusest) (LV) Skanra intensitātes līmenis (attiecīgā gadījumā – katram ātruma iestatījumam) (LT) Garso galios lygis (vienai greičio nuostatai, jei taikytina) (AL) Niveli i fuqisë së tingullit (për cilësim shtepëgjësie, nëse aplikohet) (SRB) Nivo zvučne snage (po podešenoj brzini, ako je primenljivo)	

FWQ04AAF	FWQ05AAF	FWQ07AAF	FWQ09AAF	FWQ11AAF	FWQ14AAF	FWQ17AAF	FWQ20AAF	FWQ25AAF
1.6	1.9	2.6	3.3	4.3	5.4	6.5	7.6	10.4
0.5	0.6	0.7	0.9	1.1	1.3	1.5	2.6	2.9
2.5	2.9	3.6	4.4	5.6	6.6	7.6	9.0	10.4
0.045	0.056	0.069	0.072	0.126	0.149	0.110	0.160	0.200
49	52	56	54	55	60	58	58	59
46	49	53	51	52	57	55	55	56
1.8	2.1	2.9	3.7	4.7	5.9	7.1	7.4	8.6
0.6	0.7	0.9	1.0	1.2	1.6	1.8	3.0	3.3
2.8	3.3	4.0	4.9	6.5	7.7	8.8	10.2	11.08
0.045	0.056	0.069	0.072	0.126	0.149	0.110	0.160	0.200
50	53	57	55	56	61	59	59	60
47	50	54	52	53	58	56	56	57



ERC



DAIKIN ISITMA VE SOĞUTMA SİSTEMLERİ SAN. TİC. A.Ş.

Gülsuyu Mahallesi, Fevzi Çakmak Caddesi, Burçak Sokak, No:20, 34848 Maltepe
İSTANBUL / TÜRKİYE
Tel: 0216 453 27 00
Faks: 0216 671 06 00
Çağrı Merkezi: 444 999 0
Web: www.daikin.com.tr

DAIKIN EUROPE N.V.

Zandvoordestraat 300, B-8400 Oostende, Belgium

3P756931-6N 2026.06

Copyright 2025 Daikin