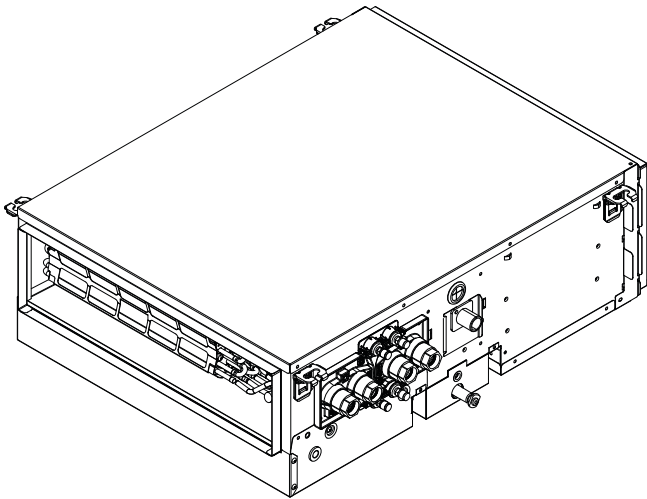




Εγχειρίδιο εγκατάστασης και λειτουργίας



Κλιματιστικές μονάδες



FWQ04AA
FWQ05AA
FWQ07AA
FWQ09AA
FWQ11AA
FWQ14AA
FWQ17AA
FWQ20AA
FWQ25AA

Εγχειρίδιο εγκατάστασης και λειτουργίας
Κλιματιστικές μονάδες

Ελληνικά

Πίνακας περιεχομένων

1	Πληροφορίες για τα έγγραφα τεκμηρίωσης	2
1.1	Πληροφορίες για το παρόν έγγραφο	2
1.2	Σημασία των προειδοποιητικών ενδείξεων και των συμβόλων	3
1.3	Γενικά	3
2	Συγκεκριμένες οδηγίες ασφάλειας τεχνικού εγκατάστασης	3
Για τον τεχνικό εγκατάστασης		
3	Πληροφορίες για τη συσκευασία	4
3.1	Αποσυσκευασία και χειρισμός της κλιματιστικής μονάδας	4
3.2	Αφαίρεση των εξαρτημάτων από την κλιματιστική μονάδα	5
4	Πληροφορίες για τις μονάδες και τα προαιρετικά εξαρτήματα	5
4.1	Αναγνώριση	5
4.1.1	Ετικέτα αναγνώρισης: Κλιματιστική μονάδα	5
5	Εγκατάσταση μονάδας	6
5.1	Προετοιμασία του χώρου εγκατάστασης	6
5.2	Δυνατότητα εναλλαγής	6
5.3	Στερέωση της μονάδας	8
5.3.1	Για να τοποθετήσετε τα μπουλόνια ανάρτησης	8
5.3.2	Για να στερεώσετε τη μονάδα	8
5.4	Εγκατάσταση σωληνώσεων νερού	9
5.4.1	Προετοιμασία των σωληνώσεων νερού	9
5.4.2	Σύνδεση των σωληνών νερού	9
5.5	Εγκατάσταση σωληνώσεων αποχέτευσης	10
5.5.1	Αρχές για την εγκατάσταση της σωλήνωσης αποστράγγισης	10
5.5.2	Σύνδεση της σωλήνωσης αποστράγγισης	10
5.6	Εγκατάσταση προαιρετικού εξοπλισμού	11
5.6.1	Προετοιμασία προαιρετικού εξοπλισμού	11
6	Εγκατάσταση ηλεκτρικών συνδέσεων	11
6.1	Προετοιμασία των ηλεκτρικών καλωδιώσεων	11
6.2	Σύνδεση των ηλεκτρικών καλωδίων	12
7	Διαμόρφωση	14
7.1	Τοποθέτηση μικροδιακοπών DIP	14
8	Έναρξη λειτουργίας	14
8.1	Λίστα ελέγχου πριν από την έναρξη λειτουργίας	14
Για τον χρήστη		
9	Οδηγίες ασφάλειας χειριστή	15
9.1	Οδηγίες για ασφαλή λειτουργία	15
10	Πληροφορίες για το σύστημα	15
11	Πριν από τη λειτουργία	15
12	Λειτουργία	16
12.1	Εύρος λειτουργίας	16
13	Εξοικονόμηση ενέργειας και βέλτιστη λειτουργία	16
14	Συντήρηση και επισκευή	16
14.1	Προφυλάξεις ασφαλείας κατά τη συντήρηση	16
14.2	Προφυλάξεις για τη συντήρηση και το σέρβις	16
14.3	Καθαρισμός του φίλτρου αέρα, της σχάρας εισαγωγής αέρα, της εξαγωγής αέρα και των εξωτερικών πλαισίων	17
14.3.1	Για να καθαρίσετε το φίλτρο αέρα	17

14.4	Συντήρηση μετά από μεγάλη περίοδο διακοπής λειτουργίας	18
14.5	Τεχνική υποστήριξη μετά την πώληση και εγγύηση	18
14.5.1	Συνιστώμενη συντήρηση και έλεγχος	18
14.5.2	Μειωμένες περίοδοι συντήρησης και ελέγχου	18

15	Αντιμέτωπιση προβλημάτων	18
15.1	Αλλαγή θέσης	19
16	Απόρριψη	19
17	Τεχνικά χαρακτηριστικά	20
17.1	Διάγραμμα καλωδίωσης	21
17.2	Διαστάσεις	22
18	Απαιτήσεις στοιχείων για οικολογικό σχεδιασμό	24

1 Πληροφορίες για τα έγγραφα τεκμηρίωσης

1.1 Πληροφορίες για το παρόν έγγραφο



ΠΡΟΕΙΔΟΠΟΙΗΣΗ

Η συσκευή μπορεί να χρησιμοποιηθεί από παιδιά 8 ετών και άνω, και άτομα με μειωμένες σωματικές, αισθητηριακές ή πνευματικές ικανότητες, ή από άτομα χωρίς εμπειρία και γνώσεις, εάν τη χειρίζονται υπό επίβλεψη ή τους έχουν δοθεί οδηγίες σχετικές με την ασφαλή χρήση της συσκευής και κατανοούν τους ενδεχόμενους κινδύνους.

ΔΕΝ πρέπει να αφήνετε παιδιά να παίζουν με τη συσκευή.

Ο καθαρισμός και η συντήρηση από τον χρήστη ΔΕΝ ΠΡΕΠΕΙ να γίνονται από παιδιά χωρίς επίβλεψη.

Κοινό στόχος

Εξουσιοδοτημένοι τεχνικοί εγκατάστασης + τελικοί χρήστες



ΠΛΗΡΟΦΟΡΙΕΣ

Η συγκεκριμένη συσκευή προορίζεται για χρήση σε εμπορικούς, βιομηχανικούς ή επαγγελματικούς χώρους.

Σετ τεκμηρίωσης

Το παρόν έγγραφο αποτελεί μέρος πακέτου βιβλιογραφίας. Το πλήρες πακέτο αποτελείται από:

- **Γενικές προφυλάξεις ασφαλείας:**
 - Οδηγίες ασφαλείας που πρέπει να διαβάσετε πριν από την εγκατάσταση
 - Μορφή: Έντυπο (στο κουτί της εσωτερικής μονάδας)
- **Εγχειρίδιο εγκατάστασης και λειτουργίας της εσωτερικής μονάδας:**
 - Οδηγίες εγκατάστασης και χρήσης
 - Μορφή: Έντυπο (στο κουτί της εσωτερικής μονάδας)
 - Μορφή: Ψηφιακά αρχεία στην τοποθεσία <https://www.daikin.eu>. Χρησιμοποιήστε τη λειτουργία αναζήτησης 🔍 για να βρείτε το μοντέλο σας.

Η τελευταία αναθεώρηση των παρεχόμενων συνοδευτικών εγγράφων δημοσιεύεται στην περιφερειακή διαδικτυακή τοποθεσία της Daikin και είναι διαθέσιμη μέσω του αντιπροσώπου σας.

Οι πρωτότυπες οδηγίες είναι γραμμένες στα Αγγλικά. Όλες οι άλλες γλώσσες είναι μεταφράσεις των πρωτότυπων οδηγιών.

Τεχνικά μηχανικά δεδομένα

- **Υποσύνολο** των τελευταίων τεχνικών δεδομένων υπάρχει στην περιφερειακή ιστοσελίδα Daikin (δημόσια προσβάσιμη).

2 Συγκεκριμένες οδηγίες ασφάλειας τεχνικού εγκατάστασης

- Το **πλήρες σετ** των πιο πρόσφατων τεχνικών δεδομένων είναι διαθέσιμο στην Daikin Business Portal (απαιτείται έλεγχος ταυτότητας).

1.2 Σημασία των προειδοποιητικών ενδείξεων και των συμβόλων



ΚΙΝΔΥΝΟΣ

Υποδεικνύει μια κατάσταση που οδηγεί σε θάνατο ή σοβαρό τραυματισμό.



ΚΙΝΔΥΝΟΣ: ΚΙΝΔΥΝΟΣ ΗΛΕΚΤΡΟΠΛΗΞΙΑΣ

Υποδεικνύει μια κατάσταση που θα μπορούσε να οδηγήσει σε ηλεκτροπληξία.



ΚΙΝΔΥΝΟΣ: ΚΙΝΔΥΝΟΣ ΕΓΚΑΥΜΑΤΟΣ

Υποδεικνύει μια κατάσταση που θα μπορούσε να οδηγήσει σε κάψιμο/ εγκαύματα λόγω ακραίων υψηλών ή χαμηλών θερμοκρασιών.



ΠΡΟΕΙΔΟΠΟΙΗΣΗ

Υποδεικνύει μια κατάσταση που θα μπορούσε να οδηγήσει σε θάνατο ή σοβαρό τραυματισμό.



ΠΡΟΣΟΧΗ

Υποδεικνύει μια κατάσταση που θα μπορούσε να οδηγήσει σε ελαφρύ ή μέτριο τραυματισμό.



ΕΙΔΟΠΟΙΗΣΗ

Υποδεικνύει μια κατάσταση που θα μπορούσε να προκαλέσει ζημιά σε εξοπλισμό ή περιουσία.



ΠΛΗΡΟΦΟΡΙΕΣ

Υποδεικνύει χρήσιμες συμβουλές ή πρόσθετες πληροφορίες.

Σύμβολα που χρησιμοποιούνται στη μονάδα:

Σύμβολο	Επεξήγηση
	Πριν από την εγκατάσταση, διαβάστε το εγχειρίδιο εγκατάστασης και λειτουργίας, και το φύλλο οδηγιών καλωδίωσης.

1.3 Γενικά

Αν ΔΕΝ είστε σίγουροι για τον τρόπο εγκατάστασης ή χειρισμού της μονάδας, επικοινωνήστε με τον αντιπρόσωπό σας.



ΠΡΟΕΙΔΟΠΟΙΗΣΗ

Η ακατάλληλη εγκατάσταση ή προσάρτηση του εξοπλισμού ή των εξαρτημάτων θα μπορούσε να προκαλέσει ηλεκτροπληξία, βραχυκύκλωμα, διαρροές, πυρκαγιά ή άλλη βλάβη στον εξοπλισμό. Χρησιμοποιείτε ΜΟΝΟ εξαρτήματα, προαιρετικό εξοπλισμό και ανταλλακτικά που κατασκευάζονται ή έχουν εγκριθεί από την Daikin εκτός αν ορίζεται κάτι διαφορετικό.



ΠΡΟΕΙΔΟΠΟΙΗΣΗ

Βεβαιωθείτε ότι η εγκατάσταση, η δοκιμή και τα υλικά που εφαρμόζονται συμμορφώνονται με την ισχύουσα νομοθεσία (επιπλέον των οδηγιών που περιγράφονται στην τεκμηρίωση της Daikin).



ΠΡΟΣΟΧΗ

Φοράτε επαρκή μέσα ατομικής προστασίας (προστατευτικά γάντια, γυαλιά ασφαλείας...) κατά την εγκατάσταση, τη συντήρηση ή το σέρβις του συστήματος.



ΠΡΟΕΙΔΟΠΟΙΗΣΗ

Σκίστε και πετάξτε τις πλαστικές συσκευασίες ώστε να μην μπορεί κανείς, ιδιαίτερα τα παιδιά, να παίξουν μαζί τους.
Πιθανή συνέπεια: ασφυξία.



ΠΡΟΕΙΔΟΠΟΙΗΣΗ

Παρέχετε επαρκή μέτρα για να αποτρέψετε τη χρήση της μονάδας ως καταφύγιο από μικρά ζώα. Τα μικρά ζώα που έρχονται σε επαφή με ηλεκτρικά μέρη μπορεί να προκαλέσουν δυσλειτουργίες, καπνό ή φωτιά.



ΠΡΟΣΟΧΗ

ΜΗΝ αγγίζετε την είσοδο αέρα ή τα αλουμινένια πτερύγια της μονάδας.



ΠΡΟΣΟΧΗ

- ΜΗΝ τοποθετείτε αντικείμενα ή εξοπλισμό πάνω στη μονάδα.
- ΜΗΝ κάθεται, ανεβαίνετε ή στέκεστε πάνω στη μονάδα.



ΚΙΝΔΥΝΟΣ: ΚΙΝΔΥΝΟΣ ΗΛΕΚΤΡΟΠΛΗΞΙΑΣ

- Βεβαιωθείτε ότι το σύστημα είναι σωστά γειωμένο.
- Διακόψτε την παροχή ηλεκτρικού ρεύματος πριν από την πραγματοποίηση εργασιών συντήρησης.
- Τοποθετήστε το καπάκι του ηλεκτρικού πίνακα πριν ενεργοποιήσετε την παροχή ρεύματος.



ΠΡΟΣΟΧΗ

- Ελέγξτε εάν η θέση εγκατάστασης μπορεί να σηκώσει το βάρος της μονάδας. Η κακή εγκατάσταση είναι επικίνδυνη. Μπορεί να προκαλέσει κραδασμούς ή ασυνήθη θόρυβο κατά τη λειτουργία.
- Εξασφαλίστε επαρκή χώρο για τη συντήρηση.
- ΜΗΝ εγκαθιστάτε τη μονάδα σε επαφή με οροφή ή τοίχο, καθώς αυτό θα μπορούσε να προκαλέσει κραδασμούς.



ΚΙΝΔΥΝΟΣ: ΚΙΝΔΥΝΟΣ ΗΛΕΚΤΡΟΠΛΗΞΙΑΣ

ΜΗΝ χρησιμοποιείτε τις κλιματιστικές μονάδες με βρεγμένα χέρια. Μπορεί να προκληθεί ηλεκτροπληξία.



ΠΡΟΕΙΔΟΠΟΙΗΣΗ

Αυτή η μονάδα περιέχει ηλεκτρικά εξαρτήματα που μπορεί να καίνε.

2 Συγκεκριμένες οδηγίες ασφάλειας τεχνικού εγκατάστασης

Να τηρείτε πάντα τις ακόλουθες οδηγίες και κανονισμούς ασφάλειας.



ΠΡΟΕΙΔΟΠΟΙΗΣΗ

Βεβαιωθείτε ότι η εγκατάσταση, συντήρηση και επισκευή συμμορφώνονται με τις οδηγίες από την Daikin και με την ισχύουσα νομοθεσία (π.χ. τον εθνικό κανονισμό περί αερίων) και πραγματοποιούνται ΜΟΝΟ από εξουσιοδοτημένα άτομα.



ΠΡΟΕΙΔΟΠΟΙΗΣΗ

Διατηρείτε την καλωδίωση διασύνδεσης μακριά από μη θερμομονωμένους χάλκινους σωλήνες καθώς αυτοί οι σωλήνες θα είναι πολύ ζεστοί.

3 Πληροφορίες για τη συσκευασία

! ΠΡΟΣΟΧΗ

Σε τοίχους που περιέχουν μεταλλικό σκελετό ή μεταλλική πλάκα, χρησιμοποιήστε εντοιχισμένο σωλήνα και προστατευτικό πλαίσιο στην οπή διέλευσης για να αποτρέψετε ενδεχόμενη ανάπτυξη θερμότητας, ηλεκτροπληξία ή πυρκαγιά.

! ΕΙΔΟΠΟΙΗΣΗ

- Οι σωληνώσεις θα στερεώνονται με ασφάλεια και προστατεύονται από φυσικές ζημιές.
- Διατηρήστε τις εγκαταστάσεις σωληνώσεων στο ελάχιστο δυνατόν.

! ΠΡΟΕΙΔΟΠΟΙΗΣΗ

- ΜΗΝ χρησιμοποιείτε στο εσωτερικό του προϊόντος ηλεκτρικά εξαρτήματα που αγοράσατε από τοπικά καταστήματα.
- ΜΗΝ διακλαδώνετε την παροχή ηλεκτρικού ρεύματος για τη βαλβίδα κλπ., από κλέμα. Κάτι τέτοιο θα μπορούσε να οδηγήσει σε ηλεκτροπληξία ή πυρκαγιά.

! ΠΡΟΕΙΔΟΠΟΙΗΣΗ

Η εγκατάσταση πρέπει να πραγματοποιείται από έναν τεχνικό εγκατάστασης και η επιλογή υλικών και εγκατάστασης πρέπει να συμμορφώνεται με την ισχύουσα νομοθεσία.

Για τον τεχνικό εγκατάστασης

3 Πληροφορίες για τη συσκευασία

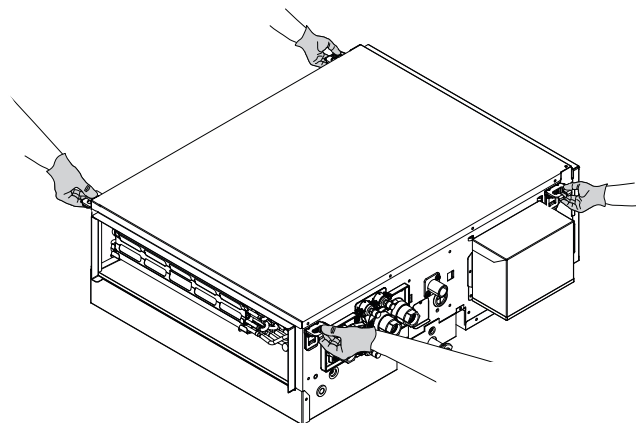
Λάβετε υπόψη τα εξής:

- Κατά την παράδοση, η μονάδα ΠΡΕΠΕΙ να ελέγχεται για ζημιές και ως προς την πληρότητα. Αν υπάρχουν ζημιές ή λείπουν εξαρτήματα, αυτό ΠΡΕΠΕΙ να αναφέρεται αμέσως στον εκπρόσωπο αξιώσεων της μεταφορικής εταιρείας.
- Μεταφέρετε τη μονάδα όσο το δυνατόν πλησιέστερα στην τελική θέση εγκατάστασης, ώστε να αποφευχθούν ζημιές κατά τη μεταφορά.
- Ετοιμάστε εκ των προτέρων τη διαδρομή που θα ακολουθήσει η μονάδα κατά τη μεταφορά της στην τελική θέση εγκατάστασης.

3.1 Αποσυσκευασία και χειρισμός της κλιματιστικής μονάδας

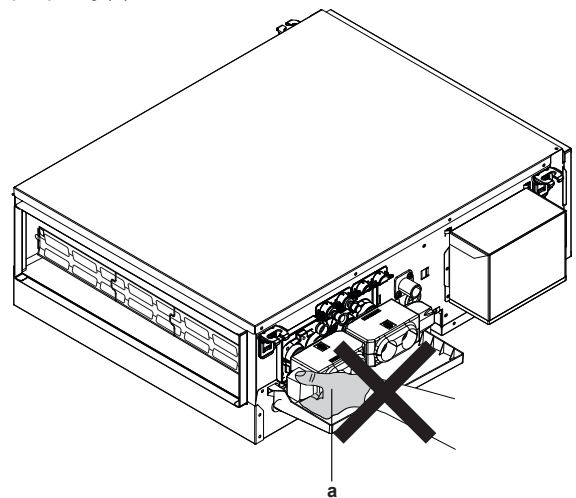
Για την ανύψωση της μονάδας χρησιμοποιήστε αρτάνη από μαλακό υλικό ή σχοινί και προστατευτικά φύλλα. Αυτό γίνεται για την αποτροπή ζημιών ή εκδορών στη μονάδα.

- 1 Σηκώνετε τη μονάδα από τους βραχίονες ανάρτησης, χωρίς να ασκείτε πίεση σε άλλα εξαρτήματα, ειδικά στον αγωγό αποχέτευσης και στη θερμομόνωση.



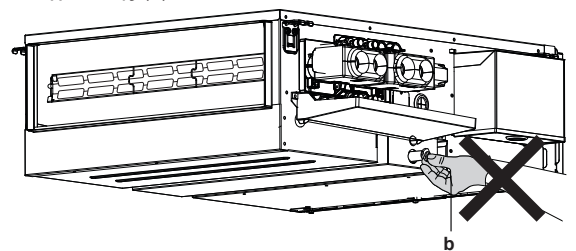
! ΕΙΔΟΠΟΙΗΣΗ

ΜΗΝ σηκώνετε τη μονάδα από τους ενεργοποιητές βαλβίδας (a).



! ΕΙΔΟΠΟΙΗΣΗ

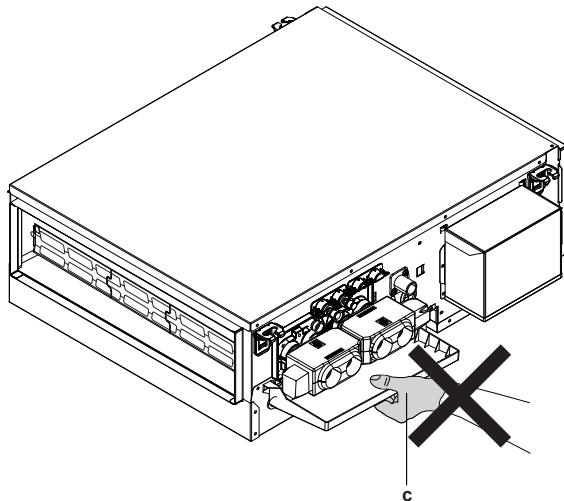
ΜΗΝ σηκώνετε τη μονάδα από την υποδοχή της λεκάνης αποχέτευσης (b).



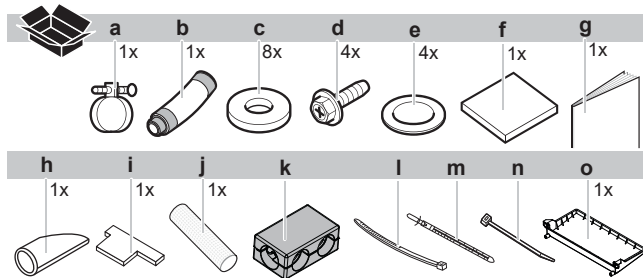


ΕΙΔΟΠΟΙΗΣΗ

ΜΗΝ σηκώνετε τη μονάδα από τη λεκάνη κάτω από την υποδοχή αποχέτευσης (c).



3.2 Αφαίρεση των εξαρτημάτων από την κλιματιστική μονάδα



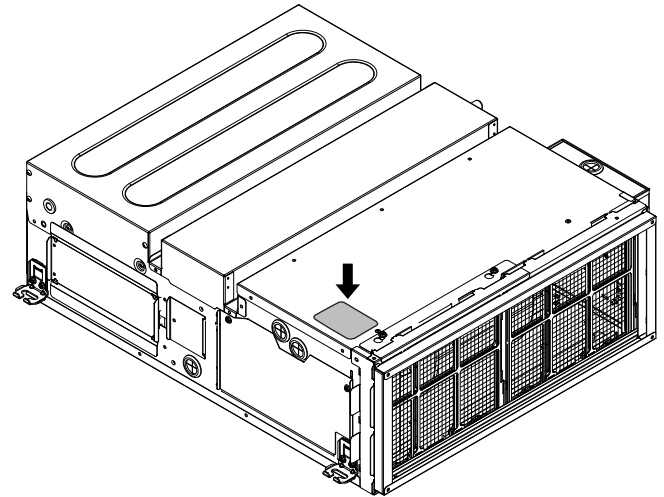
- a Μεταλλικός σφιγκτήρας
- b Εύκαμπτος σωλήνας αποχέτευσης
- c Ροδέλα για βραχίονα ανάρτησης
- d Βίδα
- e Παρέμβυσμα στεγανοποίησης
- f Μεγάλο επίστρωμα στεγανοποίησης για εύκαμπτο σωλήνα αποχέτευσης
- g Εγχειρίδιο εγκατάστασης και λειτουργίας
- h Αντιφιδρωτικό κάλυμμα
- i Οδηγός εγκατάστασης
- j Προστατευτικός σωλήνας (θερμοστελλόμενος σωλήνας)
- k Θερμομόνωση για βαλβίδες (2 σωλήνων: 1x και 4 σωλήνων: 2x) (*)
- l Δεματικό για θερμομόνωση βαλβίδας (2 σωλήνων: 2x και 4 σωλήνων: 4x) (*)
- m Δεματικό για τη στερέωση του καλωδίου του χώρου εγκατάστασης ως ανταλλακτικό εξάρτημα x2
- n Δεματικό (ανθεκτικό στη θερμότητα) x4
- o Λεκάνη κάτω από την υποδοχή αποχέτευσης
- * Μόνο μοντέλα με εργοστασιακά εγκατεστημένη βαλβίδα

4 Πληροφορίες για τις μονάδες και τα προαιρετικά εξαρτήματα

4.1 Αναγνώριση

4.1.1 Ετικέτα αναγνώρισης: Κλιματιστική μονάδα

Θέση



Στοιχεία μοντέλου

Παράδειγμα: F W Q 04 A A T N 5 V1--

Κωδικός	Περιγραφή
F	Κλιματιστική μονάδα
W	Νερό
E	Μοτέρ BLDC αεραγωγού (μεσαία ESP)
04	Ονομαστική συνολική απόδοση (kW) (04=2 kW)
A	Κύρια σειρά μοντέλου
A	Μικρή αλλαγή μοντέλου
T	2 σωλήνων
F	4 σωλήνων
N	Χωρίς βαλβίδα
V	Τρίοδη βαλβίδα (ON/OFF - 230 V)
T	Δίοδη βαλβίδα (ON/OFF - 230 V)
5	Εργοστάσιο Hendek
V1	1 Φάση / 220-240 V / 50 Hz
-	Δεν υπάρχουν επιλογές
-	«-», Αριστερή πλευρά νερό, Αριστερή πλευρά ηλεκτρολογική σύνδεση «R», Δεξιά πλευρά νερό – Αριστερή πλευρά ηλεκτρολογική σύνδεση

5 Εγκατάσταση μονάδας

5 Εγκατάσταση μονάδας

5.1 Προετοιμασία του χώρου εγκατάστασης



ΠΡΟΕΙΔΟΠΟΙΗΣΗ

Χρησιμοποιείτε ΠΑΝΤΑ μη εύφλεκτους αεραγωγούς, θερμομονώσεις και συνδέσμους. Τα εύφλεκτα υλικά ενδέχεται να προκαλέσουν φωτιά.



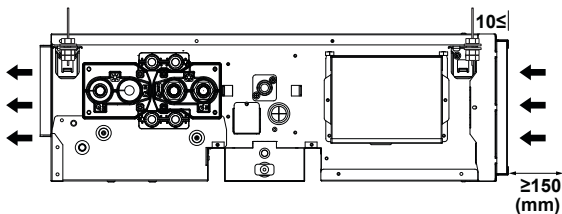
ΕΙΔΟΠΟΙΗΣΗ

Η μονάδα πρέπει να εγκατασταθεί σε ύψος $\geq 2,5$ m από το δάπεδο.



ΕΙΔΟΠΟΙΗΣΗ

Το κενό μεταξύ της οροφής και της μονάδας θα πρέπει να είναι ≥ 10 mm και ο χώρος αναρρόφησης πρέπει να είναι ≥ 150 mm.



ΠΛΗΡΟΦΟΡΙΕΣ

Το επίπεδο ηχητικής πίεσης είναι χαμηλότερο από 70 dBA.



ΠΡΟΣΟΧΗ

Η συσκευή ΔΕΝ είναι προσβάσιμη για το ευρύ κοινό. Εγκαταστήστε τη σε ασφαλή χώρο, που δεν επιτρέπει την εύκολη πρόσβαση.

Αυτή η μονάδα είναι κατάλληλη για εγκατάσταση σε εμπορικά καταστήματα και χώρους ελαφριάς βιομηχανίας.



ΕΙΔΟΠΟΙΗΣΗ

Όταν ΔΕΝ είναι δυνατή η εγκατάσταση από το κάτω μέρος, όπως στην περίπτωση οροφών πολύ μεγάλου ύψους, η πρόσβαση στη μονάδα για εγκατάσταση και συντήρηση θα πρέπει να είναι δυνατή από το επάνω μέρος της οροφής.

Επιλέξτε μια θέση εγκατάστασης που πληροί τις ακόλουθες προϋποθέσεις και να έχει εγκριθεί από τον πελάτη σας.

- Ο χώρος γύρω από τη μονάδα είναι επαρκής για εργασίες συντήρησης και επισκευής. Ο χώρος γύρω από τη μονάδα επιτρέπει την επαρκή κυκλοφορία και διανομή του αέρα. Δείτε την ενότητα για τον απαιτούμενο χώρο για εγκατάσταση.
- Βεβαιωθείτε ότι το σημείο αερίζεται καλά. ΜΗΝ φράσετε τα ανοίγματα αερισμού.
- Βεβαιωθείτε ότι η τοποθεσία της εγκατάστασης αντέχει το βάρος και τις δονήσεις της μονάδας.
- Διασφαλίστε ότι σε περίπτωση διαρροής νερού δεν θα προκληθεί καμία ζημιά στον χώρο εγκατάστασης και στον περιβάλλοντα χώρο.
- Επιλέξτε θέση στην οποία ο θόρυβος λειτουργίας ή ο ζεστός/κρύος αέρας που εξέρχεται από τη μονάδα δεν θα προκαλεί ενόχληση σε οποιονδήποτε και η οποία είναι σύμφωνη με την ισχύουσα νομοθεσία.
- **Αποστράγγιση.** Βεβαιωθείτε ότι το νερό της συμπύκνωσης αποστραγγίζεται κανονικά.

- Σε χώρους με αδύναμο σήμα, τηρήστε απόσταση 3 m ή μεγαλύτερη για να αποφεύγετε την ηλεκτρομαγνητική παρεμβολή άλλων μηχανημάτων και χρησιμοποιήστε αγωγούς για τις ηλεκτρικές γραμμές και τις γραμμές μετάδοσης.
- **Φώτα φθορισμού.** Όταν εγκαθιστάτε ένα ασύρματο τηλεχειριστήριο σε δωμάτιο με φώτα φθορισμού, δώστε προσοχή στα εξής για να αποφεύγετε παρεμβολές:
 - Τοποθετήστε το ασύρματο τηλεχειριστήριο όσο το δυνατόν πιο κοντά στην εσωτερική μονάδα.
 - Τοποθετήστε την εσωτερική μονάδα όσο το δυνατόν πιο μακριά από τα φώτα φθορισμού.

ΜΗΝ εγκαθιστάτε τη μονάδα σε χώρους που χρησιμοποιούνται συχνά ως χώροι εργασίας. Στην περίπτωση οικοδομικών εργασιών (π.χ. εργασίες λείανσης) όπου δημιουργείται μεγάλη ποσότητα σκόνης, η μονάδα ΠΡΕΠΕΙ να είναι καλυμμένη.

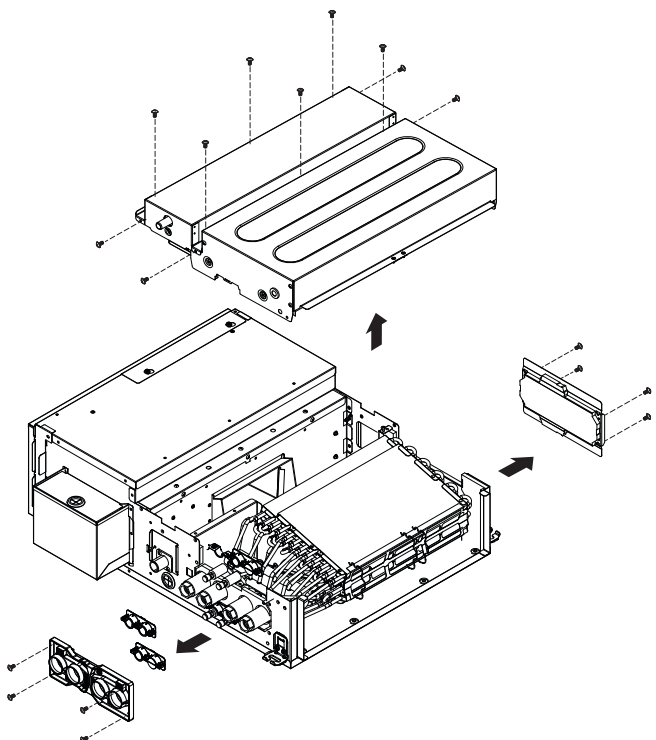
Μην εγκαθιστάτε ή χειρίζεστε τη μονάδα στους χώρους που αναφέρονται παρακάτω.

- Σε χώρους με παρουσία ορυκτελαίου ή ατμών ή εκνεφωμάτων λαδιού, όπως οι κουζίνες (τα πλαστικά εξαρτήματα ίσως παρουσιάσουν φθορά).
- Σε χώρους όπου υπάρχει διαβρωτικό αέριο, όπως το θειούχο αέριο. Οι χαλκοσωλήνες και τα σημεία συγκόλλησης μπορεί να διαβρωθούν.
- Χώροι στους οποίους ο αέρας έχει υψηλή συγκέντρωση αλατιού, όπως εκείνοι που βρίσκονται σε παραθαλάσσιες περιοχές ή εκείνοι στους οποίους παρουσιάζονται υψηλές διακυμάνσεις τάσης (π.χ. σε εργοστάσια). Επίσης σε οχήματα ή σκάφη.
- Σε σημεία όπου υπάρχουν μηχανήματα που εκπέμπουν ηλεκτρομαγνητικά κύματα. Τα ηλεκτρομαγνητικά κύματα μπορεί να διαταράξουν το σύστημα ελέγχου και να προκαλέσουν δυσλειτουργία της συσκευής.
- Σε σημεία όπου υπάρχει κίνδυνος πυρκαγιάς λόγω διαρροής εύφλεκτων αερίων (παραδείγματα: αραιωτικά ή βενζίνη), ανθρακικών, αναφλέξιμη σκόνης.
- Η μονάδα ΔΕΝ μπορεί να εγκατασταθεί σε μπάνιο.

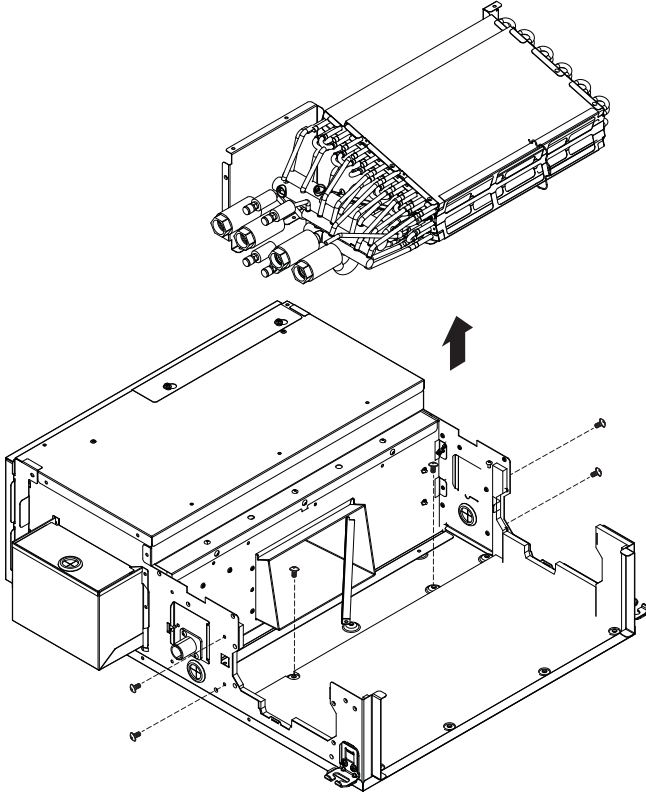
5.2 Δυνατότητα εναλλαγής

Η κατεύθυνση του προϊόντος πρέπει να αλλάξει στο έδαφος.

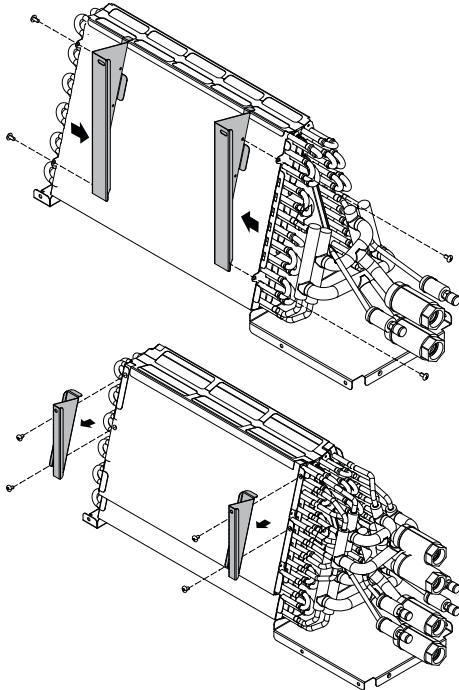
- 1 Αφαιρέστε τη λαμαρίνα του καλύμματος, την πλάκα συγκράτησης και τις λεκάνες αποχέτευσης της μονάδας.



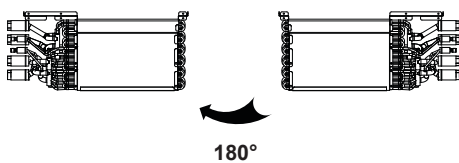
- 2 Ξεβιδώστε τις βίδες στερέωσης του εναλλάκτη θερμότητας και αφαιρέστε τον εναλλάκτη θερμότητας από τη μονάδα.



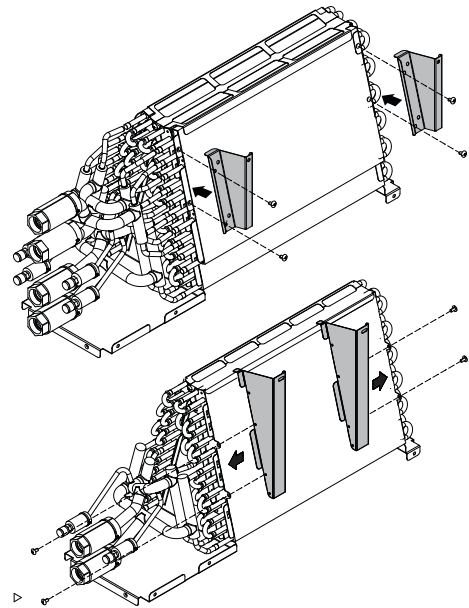
- 3 Αφαιρέστε τις πλάκες στήριξης από τον εναλλάκτη θερμότητας.



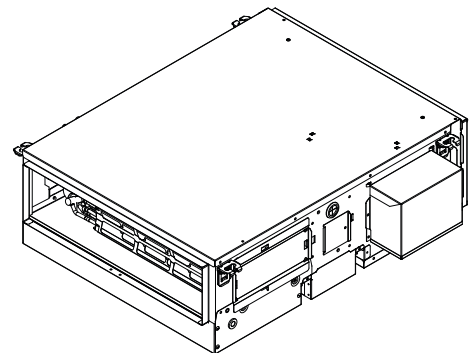
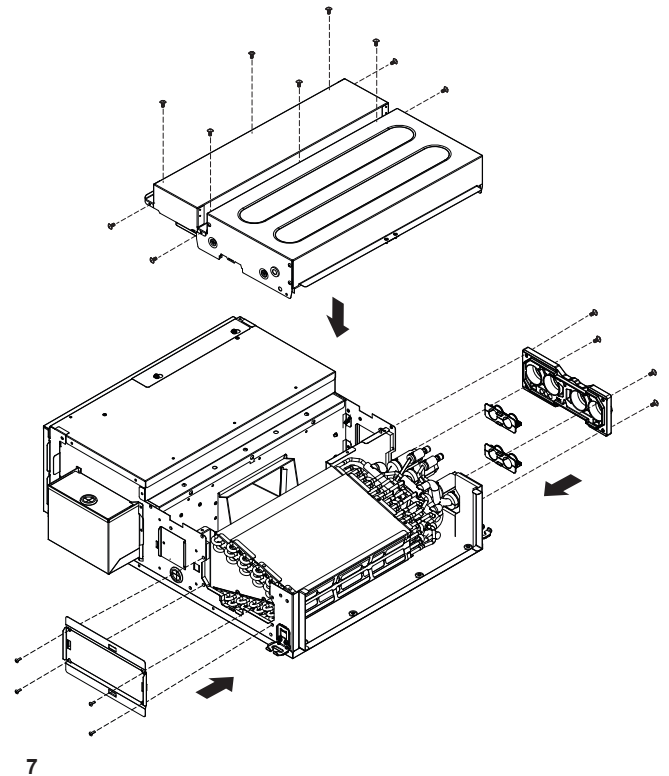
- 4 Περιστρέψτε τον εναλλάκτη θερμότητας με τη φορά που υποδεικνύεται παρακάτω.



- 5 Στερεώστε τις πλάκες στήριξης στον εναλλάκτη θερμότητας στη σωστή θέση που υποδεικνύεται παρακάτω.



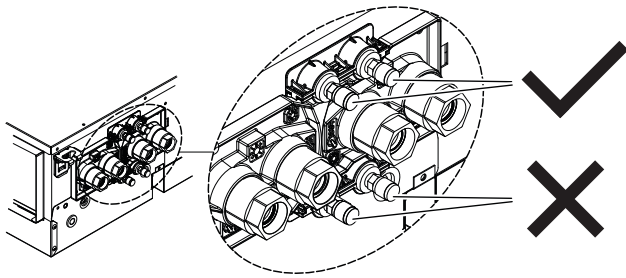
- 6 Στερεώστε τα πλαστικά εξαρτήματα, τη λαμαρίνα και τις λεκάνες αποχέτευσης όπως εικονίζεται παρακάτω.



ΕΙΔΟΠΟΙΗΣΗ

Να χρησιμοποιείτε πάντα τις επάνω εξαερώσεις.

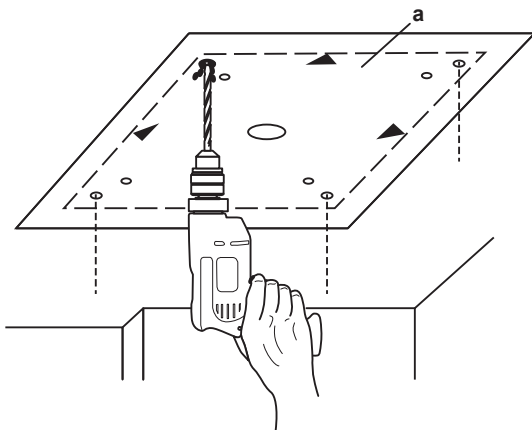
5 Εγκατάσταση μονάδας



5.3 Στερέωση της μονάδας

5.3.1 Για να τοποθετήσετε τα μπουλόνια ανάρτησης

Χρησιμοποιήστε το σχέδιο για να καθορίσετε τις θέσεις των μπουλονιών ανάρτησης (άνω μέρος της συσκευασίας). Οι θέσεις των μπουλονιών ανάρτησης υποδεικνύονται στο χάρτινο σχέδιο. Η διάτρηση των οπών μπορεί να γίνει τοποθετώντας το χάρτινο σχέδιο επάνω στην οροφή.

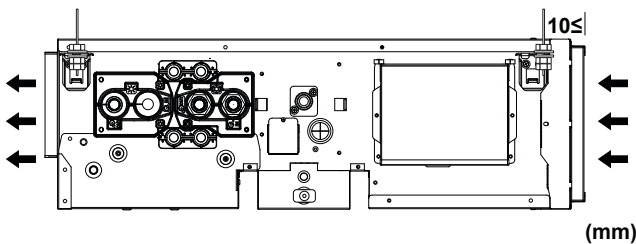


a Χάρτινο σχέδιο για την εγκατάσταση. (άνω μέρος της συσκευασίας)

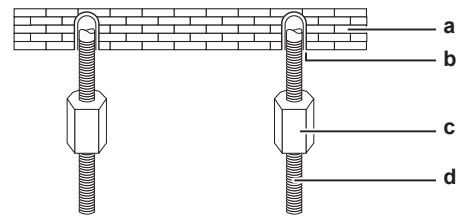
5.3.2 Για να στερεώσετε τη μονάδα

Διαμορφώστε το απαραίτητο άνοιγμα στην οροφή για την εγκατάσταση σε κατάλληλη θέση. Ίσως χρειαστεί να ενισχύσετε τον σκελετό της ψευδοροφής ώστε η ψευδοροφή να διατηρείται οριζόντια και να μην προκαλούνται κραδασμοί.

Συμβουλευτείτε τον κατασκευαστή για λεπτομέρειες.

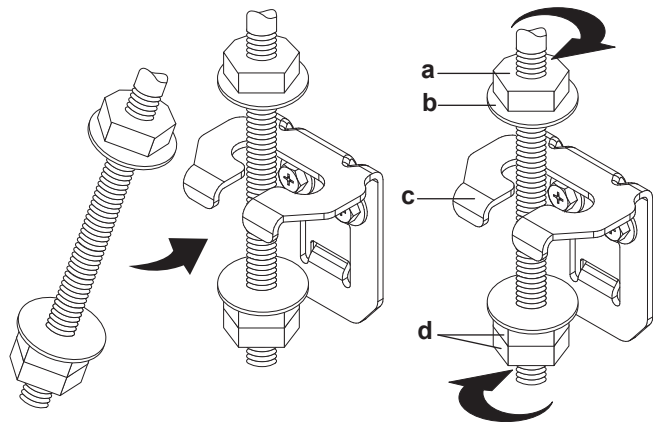


- **Αντοχή οροφής.** Βεβαιωθείτε ότι η οροφή είναι αρκετά ανθεκτική για να αντέξει το βάρος της μονάδας. Εάν υπάρχει κάποιος κίνδυνος, ενισχύστε την οροφή πριν εγκαταστήσετε τη μονάδα.
 - Για υπάρχουσες οροφές, χρησιμοποιήστε αγκύρια.
 - Για νέες οροφές, χρησιμοποιήστε χωνευτά ένθετα, χωνευτά αγκύρια ή άλλα εξαρτήματα από του εμπορίου.



- a Πλάκα οροφής
- b Αγκιστρο
- c Μακρύ παξιμάδι ή περιστρεφόμενο κομβίο
- d Μπουλόνι ανάρτησης

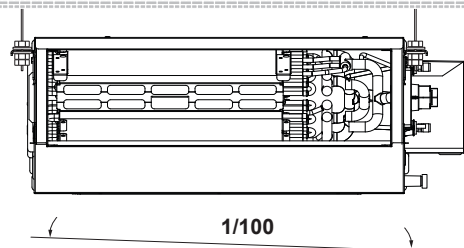
- **Ντίζες ανάρτησης.** Χρησιμοποιήστε μπουλόνια ανάρτησης M8~M10 για την εγκατάσταση. Συνδέστε τον βραχίονα ανάρτησης στο μπουλόνι ανάρτησης. Στερεώστε τον καλά χρησιμοποιώντας παξιμάδι και ροδέλα στην πάνω και την κάτω πλευρά του βραχίονα ανάρτησης.



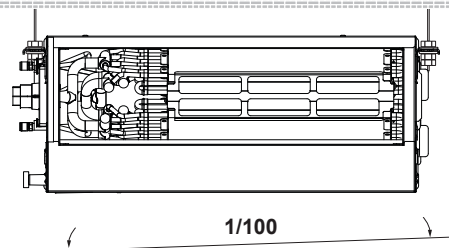
- a Παξιμάδι (του εμπορίου)
- b Ροδέλα (από το εμπόριο)
- c Βραχίονας ανάρτησης
- d Διπλό παξιμάδι (του εμπορίου)

- Προσαρμόστε τη μονάδα στη σωστή θέση για την εγκατάσταση.

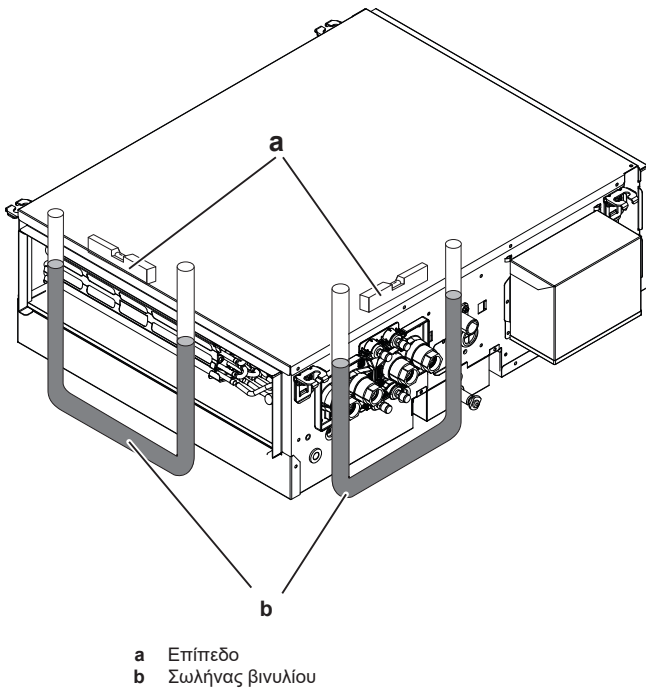
Για δεξιά μοντέλα:



Για αριστερά μοντέλα:



- Ελέγξτε αν η μονάδα είναι σε οριζόντια θέση.
- **Οριζόντια.** Βεβαιωθείτε, ότι η μονάδα είναι σταθμισμένη και στις 4 γωνίες χρησιμοποιώντας αλφάδι ή αλφαδολάστιχο.



ΕΙΔΟΠΟΙΗΣΗ

ΜΗΝ εγκαθιστάτε τη μονάδα υπό κλίση. **Πιθανή συνέπεια:** Εάν η μονάδα έχει κλίση αντίθετη προς την κατεύθυνση της συμπύκνωσης (η πλευρά του σωλήνα αποστράγγισης είναι ψηλότερα), μπορεί να στάξει νερό.

5.4 Εγκατάσταση σωληνώσεων νερού

5.4.1 Προετοιμασία των σωληνώσεων νερού

Πριν από την υλοποίηση των σωληνώσεων νερού, ελέγξτε τα παρακάτω σημεία:

- Η μέγιστη τιμή πίεσης νερού είναι 1,6 MPa.

Η μονάδα είναι εξοπλισμένη με είσοδο και έξοδο νερού για σύνδεση στο δίκτυο νερού. Το δίκτυο νερού πρέπει να παρασχεθεί από τεχνικό εγκατάστασης και πρέπει να συμμορφώνεται προς την ισχύουσα νομοθεσία.

- Η ελάχιστη θερμοκρασία νερού είναι 5°C.
- Η μέγιστη θερμοκρασία νερού είναι 90°C.
- Φροντίστε να εγκαταστήσετε εξαρτήματα στις σωληνώσεις του χώρου εγκατάστασης που μπορούν να αντέξουν την πίεση και τη θερμοκρασία του νερού.
- Εγκαταστήστε ικανοποιητικά μέτρα προστασίας στο κύκλωμα νερού για να διασφαλίσετε ότι η πίεση του νερού δεν θα ξεπεράσει ποτέ την μέγιστη επιτρεπόμενη πίεση λειτουργίας.
- Εξασφαλίστε κατάλληλη αποστράγγιση για τη βαλβίδα ανακούφισης πίεσης (αν έχει εγκατασταθεί), προκειμένου να αποτρέψετε την επαφή νερού με ηλεκτρικά εξαρτήματα.
- Εγκαταστήστε βαλβίδες αποκοπής στη μονάδα, ώστε να είναι δυνατή η διεξαγωγή των τυπικών εργασιών συντήρησης χωρίς αποστράγγιση του συστήματος.
- Εγκαταστήστε τάπες αποστράγγισης σε όλα τα χαμηλά σημεία του συστήματος, για να επιτρέπουν την πλήρη αποστράγγιση του κυκλώματος κατά τη διάρκεια της συντήρησης ή της επισκευής της μονάδας.
- Εγκαταστήστε βαλβίδες εξαέρωσης σε όλα τα υψηλά σημεία του συστήματος. Οι βαλβίδες θα πρέπει να βρίσκονται σε σημεία, όπου θα είναι εύκολα προσβάσιμες για συντήρηση.
- Προστατέψτε την τοπική σωλήνωση από φυσικές ζημιές.



ΕΙΔΟΠΟΙΗΣΗ

Βεβαιωθείτε ότι η ποιότητα του νερού συμμορφώνεται με την οδηγία 2020/2184 της ΕΕ.



ΕΙΔΟΠΟΙΗΣΗ

Επιτρέπεται η χρήση γλυκόλης, αλλά η ποσότητα ΔΕΝ πρέπει να υπερβαίνει το 40% του όγκου. Μεγαλύτερη ποσότητα γλυκόλης πιθανόν να προκαλέσει ζημιά στα υδραυλικά μέρη.



ΕΙΔΟΠΟΙΗΣΗ

Η μονάδα προορίζεται ΜΟΝΟ για χρήση σε κλειστό κύκλωμα νερού. Η χρήση σε ανοικτό κύκλωμα νερού μπορεί να οδηγήσει σε υπερβολική διάβρωση των αγωγών νερού.

5.4.2 Σύνδεση των σωλήνων νερού



ΠΡΟΣΟΧΗ

Χρησιμοποιείτε πάντα βαλβίδες για τον έλεγχο της κυκλοφορίας του νερού στη μονάδα. Εάν η κλιματιστική μονάδα είναι απενεργοποιημένη, αλλά εξακολουθεί να κυκλοφορεί νερό στη μονάδα, θα προκληθεί συμπύκνωση στη μονάδα και ίσως στάξει νερό.



ΕΙΔΟΠΟΙΗΣΗ

Μην εξασκείτε υπερβολική δύναμη κατά τη σύνδεση των σωληνώσεων. Αυτό μπορεί να προκαλέσει παραμόρφωση των σωληνώσεων της μονάδας. Παραμορφωμένες σωληνώσεις ενδέχεται να προκαλέσουν δυσλειτουργία της μονάδας.

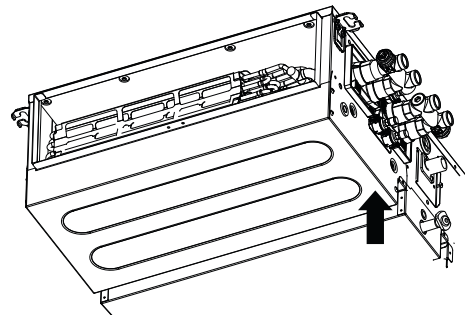


ΕΙΔΟΠΟΙΗΣΗ

Φροντίστε να μονώσετε όλες τις σωληνώσεις. Οποιαδήποτε εκτεθειμένη σωλήνωση ενδέχεται να προκαλέσει συμπύκνωση.



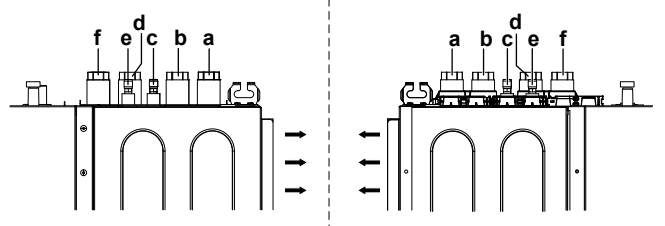
ΚΙΝΔΥΝΟΣ: ΚΙΝΔΥΝΟΣ ΕΓΚΑΥΜΑΤΟΣ



ΕΙΔΟΠΟΙΗΣΗ

Οι αναπαραστάσεις εγκαταστάσεων σωληνώσεων νερού κάτω από τον τίτλο «Σύνδεση σωληνώσεων νερού» παρουσιάζονται από τη γωνία που παρουσιάζεται στην παραπάνω εικόνα.

FWQ(04/05/07/09/11/14/17/20/25)AA(T/F)(N/T/V)5V1--	FWQ(04/05/07/09/11/14/17/20/25)AA(T/F)(N/T/V)5V1-R
----------------------------------------------------	----------------------------------------------------

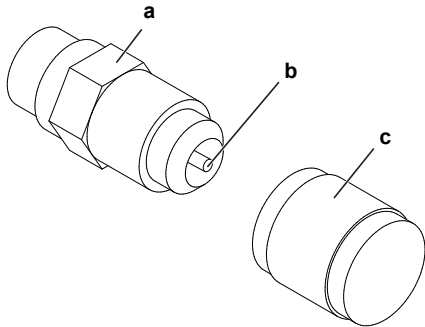


a Έξοδος ζεστού νερού (3/4 θηλυκός BSP)

5 Εγκατάσταση μονάδας

- b Είσοδος ζεστού νερού (3/4 θηλυκός BSP)
- c Εξαέρωση θέρμανσης
- d Έξοδος ψύξης (3/4 θηλυκός BSP)
- e Εξαέρωση ψύξης
- f Είσοδος ψύξης (3/4 θηλυκός BSP)

Για να πληρώσετε το κύκλωμα νερού



- a Εξαέρωση
- b Βάνα εκτόνωσης πίεσης
- c Καπάκι

Κατά την πλήρωση, ενδέχεται να μην είναι δυνατό να αφαιρεθεί όλος ο αέρας από το σύστημα. Ο αέρας που απομένει μπορεί να αφαιρεθεί κατά τη διάρκεια των πρώτων ωρών λειτουργίας της μονάδας. Ο αέρας μπορεί να αφαιρεθεί από τη μονάδα μέσω της χειροκίνητης βαλβίδας εξαέρωσης.

- 1 Ανοίξτε το καπάκι.
- 2 Πιέστε τη βάνα εκτόνωσης πίεσης για εξαέρωση από το(α) κύκλωμα(τα) νερού της μονάδας.
- 3 Κλείστε το καπάκι.
- 4 Ενδεχομένως, αργότερα να χρειαστεί συμπληρωματική πλήρωση με νερό (αλλά ποτέ μέσω της βαλβίδας εξαέρωσης).

! ΕΙΔΟΠΟΙΗΣΗ

Η παρουσία αέρα στο κύκλωμα νερού μπορεί να προκαλέσει δυσλειτουργίες. Κατά την πλήρωση, ενδέχεται να μην είναι δυνατή η αφαίρεση όλου του αέρα από το κύκλωμα. Ο αέρας που απομένει θα αφαιρεθεί μέσω των βαλβίδων αυτόματης εξαέρωσης τις πρώτες ώρες λειτουργίας του συστήματος. Ενδεχομένως, αργότερα να χρειαστεί συμπληρωματική πλήρωση με νερό.

! ΕΙΔΟΠΟΙΗΣΗ

Βεβαιωθείτε ότι η ποιότητα του νερού συμμορφώνεται με την οδηγία 2020/2184 της ΕΕ.

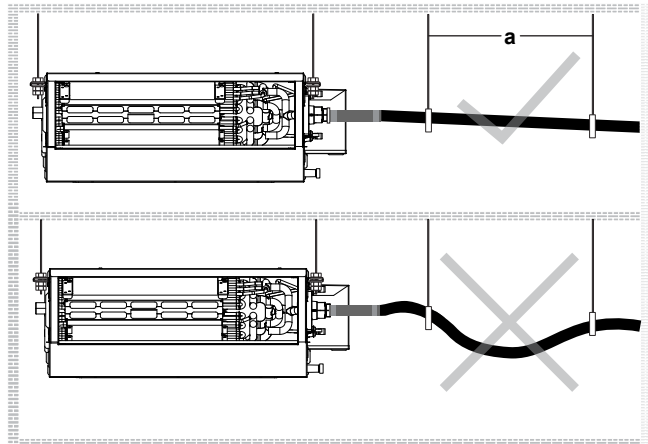
5.5 Εγκατάσταση σωληνώσεων αποχέτευσης

5.5.1 Αρχές για την εγκατάσταση της σωλήνωσης αποστράγγισης

Γενικές οδηγίες

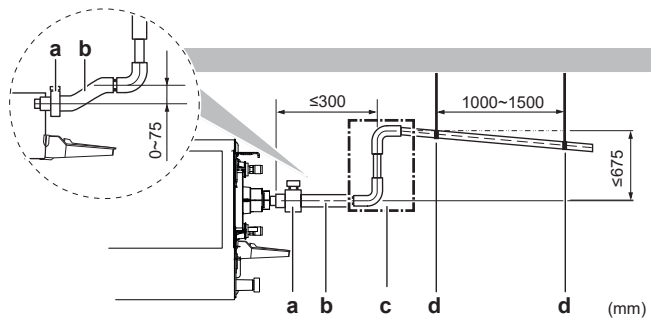
- **Μήκος σωλήνα.** Διατηρήστε τη σωλήνωση αποχέτευσης όσο πιο κοντή γίνεται.
- **Μέγεθος σωλήνα.** Διατηρείτε το μέγεθος του σωλήνα ίσο ή μεγαλύτερο από αυτό του συνδεδεμένου σωλήνα (σωλήνας βινυλίου ονομαστικής διαμέτρου 25 mm και εξωτερικής διαμέτρου 32 mm).
- **Κλίση.** Βεβαιωθείτε ότι η σωλήνωση αποστράγγισης έχει κατηφορική κλίση (τουλάχιστον 1/100) για να μην παγιδεύεται αέρας μέσα στη σωλήνωση. Χρησιμοποιήστε ράβδους ανάρτησης όπως φαίνεται στην εικόνα.

- **Συμπύκνωση.** Λάβετε μέτρα κατά της δημιουργίας συμπύκνωσης. Μονώστε ολόκληρη τη σωλήνωση αποστράγγισης στο εσωτερικό του κτιρίου.
- **Κλίση.** Βεβαιωθείτε ότι η σωλήνωση αποστράγγισης έχει κατηφορική κλίση (τουλάχιστον 1/50) για να μην παγιδεύεται αέρας μέσα στη σωλήνωση. Χρησιμοποιήστε ράβδους ανάρτησης όπως φαίνεται στην εικόνα.



- ✓ a Ράβδος ανάρτησης
Επιτρέπεται
- ✗ Δεν επιτρέπεται

- Αν είναι απαραίτητο για να δημιουργηθεί η κλίση, μπορείτε να εγκαταστήσετε ανυψωτική σωλήνωση.
 - Κλίση σωλήνα αποχέτευσης: 0~75 mm για αποτροπή καταπόνησης της σωλήνωσης και δημιουργίας φουσαλιδών αέρα.
 - Ανυψωτική σωλήνωση: ≤300 mm από τη μονάδα, ≤675 mm κάθετα στη μονάδα.



- a Μεταλλικός σφιγκτήρας (πρόσθετος εξοπλισμός)
- b Εύκαμπτος σωλήνας αποχέτευσης (πρόσθετος εξοπλισμός)
- c Σωλήνωση ανύψωσης (σωλήνας βινυλίου ονομαστικής διαμέτρου 25 mm και εξωτερικής διαμέτρου 32 mm) (τοπικό εμπόριο)
- d Ράβδοι ανάρτησης (τοπικό εμπόριο)

5.5.2 Σύνδεση της σωλήνωσης αποστράγγισης

Για να συνδέσετε τη σωλήνωση αποχέτευσης

! ΕΙΔΟΠΟΙΗΣΗ

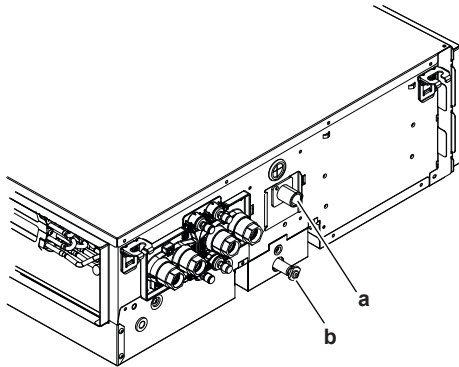
Εσφαλμένη σύνδεση του εύκαμπτου σωλήνα αποστράγγισης ενδέχεται να προκαλέσει διαρροές και ζημιά στο σημείο εγκατάστασης και τον περιβάλλοντα χώρο.

- 1 Ωθήστε τον σωλήνα αποχέτευσης όσο το δυνατόν πιο μακριά πάνω από την υποδοχή της αποχέτευσης.
- 2 Σφίξτε τη βίδα από τον εύκαμπτο σωλήνα αποχέτευσης προς την επιφάνεια της λεκάνης αποχέτευσης.
- 3 Ελέγξτε για διαρροές νερού.



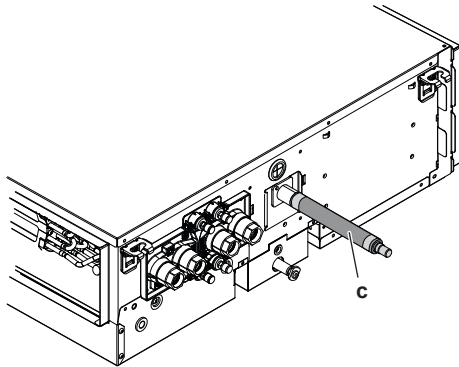
ΕΙΔΟΠΟΙΗΣΗ

Δεδομένου ότι η μονάδα είναι εξοπλισμένη με αντλία αποχέτευσης, κάποια ποσότητα νερού ενδέχεται να παραμείνει στη λεκάνη αποχέτευσης. Για να την αποστραγγίσετε, αφαιρέστε την ελαστική τάπα (b) και επανατοποθετήστε τη σταθερά μετά την αποστράγγιση.



a Υποδοχή αποχέτευσης
b Ελαστική τάπα

- 4 Εισαγάγετε τον σωλήνα αποχέτευσης και σφίξτε με τη βίδα στερέωσης (σετ εξαρτημάτων).



c Εύκαμπτος σωλήνας αποχέτευσης



ΕΙΔΟΠΟΙΗΣΗ

Η μονάδα πρέπει να χρησιμοποιείται με σωλήνα αποχέτευσης. (Αν ξεχάσετε να τον σφίξετε, μπορεί να προκληθούν διαρροές νερού και κραδασμοί.)

5.6 Εγκατάσταση προαιρετικού εξοπλισμού

5.6.1 Προετοιμασία προαιρετικού εξοπλισμού



ΠΛΗΡΟΦΟΡΙΕΣ

Προαιρετικός εξοπλισμός. Όταν εγκαθιστάτε προαιρετικό εξοπλισμό, διαβάστε επίσης το εγχειρίδιο εγκατάστασης του προαιρετικού εξοπλισμού. Ανάλογα με τις συνθήκες του χώρου εγκατάστασης, ίσως είναι ευκολότερο να εγκαταστήσετε πρώτα τον προαιρετικό εξοπλισμό.

Προαιρετικός εξοπλισμός	Κωδικός αναγνώρισης
Δίοδη βαλβίδα ON/OFF (AC 230 V)	EK02WV2V3W5A
Δίοδη βαλβίδα ON/OFF (AC 230 V)	EK08WV2V3D5A
Δίοδη βαλβίδα ON/OFF (AC 230 V)	EK06WV2V3C5A
Τρίοδη βαλβίδα ON/OFF (AC 230 V)	EK02WV3V3W5A

Προαιρετικός εξοπλισμός	Κωδικός αναγνώρισης
Τρίοδη βαλβίδα ON/OFF (AC 230 V)	EK08WV3V3D5A
Τρίοδη βαλβίδα ON/OFF (AC 230 V)	EK06WV3V3C5A
PICV FAN-Q DN20 HF	E4C2QPICV20D5A
PICV AB-QM 4.0 15 HF	E4C2APICV15D5A
PICV AB-QM 4.0 20 HF	E4C2APICV20D5A
Μέσα φίλτρου G3 (600 mm)	EKAF06G3PQ5A
Μέσα φίλτρου G3 (800 mm)	EKAF08G3PQ5A
Μέσα φίλτρου G3 (1100 mm)	EKAF11G3PQ5A
Μέσα φίλτρου G3 (1500 mm)	EKAF15G3PQ5A
Μέσα φίλτρου G4 (600 mm)	EKAF06G4PQ5A
Μέσα φίλτρου G4 (800 mm)	EKAF08G4PQ5A
Μέσα φίλτρου G4 (1100 mm)	EKAF11G4PQ5A
Μέσα φίλτρου G4 (1500 mm)	EKAF15G4PQ5A
Θάλαμος πλήρωσης για πλευρά εκκένωσης (για FWQ(04/05)AA)	EKPLEN1Q5A
Θάλαμος πλήρωσης για πλευρά εκκένωσης (για FWQ(07)AA)	EKPLEN2Q5A
Θάλαμος πλήρωσης για πλευρά εκκένωσης (για FWQ(09/11/14)AA)	EKPLEN3Q5A
Θάλαμος πλήρωσης για πλευρά εκκένωσης (για FWQ(17/20/25)AA)	EKPLEN4Q5A

6 Εγκατάσταση ηλεκτρικών συνδέσεων



ΚΙΝΔΥΝΟΣ: ΚΙΝΔΥΝΟΣ ΗΛΕΚΤΡΟΠΛΗΞΙΑΣ



ΠΡΟΕΙΔΟΠΟΙΗΣΗ

Να χρησιμοποιείτε ΠΑΝΤΑ πολύκλωνο καλώδιο για τα καλώδια ηλεκτρικής παροχής.



ΠΡΟΕΙΔΟΠΟΙΗΣΗ

Χρησιμοποιήστε έναν διακόπτη τύπου αποσύνδεσης όλων των πόλων με απόσταση τουλάχιστον 3 mm μεταξύ των σημείων επαφής, ο οποίος θα παρέχει πλήρη αποσύνδεση υπό συνθήκες υπέρτασης κατηγορίας III.

6.1 Προετοιμασία των ηλεκτρικών καλωδιώσεων



ΠΡΟΕΙΔΟΠΟΙΗΣΗ

Όλες οι καλωδιώσεις και τα εξαρτήματα για τον χώρο εγκατάστασης ΠΡΕΠΕΙ να πραγματοποιηθούν από εξουσιοδοτημένο ηλεκτρολόγο και ΠΡΕΠΕΙ να συμμορφώνονται προς την εφαρμοστέα νομοθεσία.



ΚΙΝΔΥΝΟΣ: ΚΙΝΔΥΝΟΣ ΗΛΕΚΤΡΟΠΛΗΞΙΑΣ



ΠΡΟΕΙΔΟΠΟΙΗΣΗ

Στη σταθερή καλωδίωση ΠΡΕΠΕΙ να ενσωματώνεται γενικός διακόπτης ή άλλο μέσο απόζευξης, με διαχωρισμό επαφής σε όλους τους πόλους, σε συμμόρφωση με την ισχύουσα νομοθεσία.

6 Εγκατάσταση ηλεκτρικών συνδέσεων

ΠΡΟΣΟΧΗ

- Κατά τη σύνδεση της παροχής ρεύματος: συνδέστε πρώτα τον αγωγό γείωσης και, στη συνέχεια, τους αγωγούς μεταφοράς ρεύματος.
- Κατά την αποσύνδεση της παροχής ρεύματος: αποσυνδέστε πρώτα τους αγωγούς μεταφοράς ρεύματος και, στη συνέχεια, τη γείωση.
- Το μήκος των αγωγών μεταξύ του σημείου εκτόνωσης πίεσης της παροχής ρεύματος και του ίδιου του μπλοκ ακροδεκτών ΠΡΕΠΕΙ να είναι τέτοιο ώστε σε περίπτωση που η παροχή ρεύματος απελευθερωθεί από το σημείο εκτόνωσης πίεσης, πρώτα να τεντωθούν οι αγωγοί μεταφοράς ρεύματος και μετά το καλώδιο γείωσης.

ΠΡΟΕΙΔΟΠΟΙΗΣΗ

- Αφού ολοκληρώσετε τις ηλεκτρολογικές εργασίες, βεβαιωθείτε ότι έχει συνδεθεί με ασφάλεια κάθε ηλεκτρικό εξάρτημα και ακροδέκτης στον ηλεκτρικό πίνακα.
- Πριν εκκινήσετε τη μονάδα, βεβαιωθείτε ότι όλα τα καλύμματα είναι κλειστά.

ΠΡΟΕΙΔΟΠΟΙΗΣΗ

ΜΗΝ εφαρμόζετε μόνιμα επαγωγικά ή χωρητικά φορτία στο κύκλωμα χωρίς να διασφαλίσετε ότι αυτό ΔΕΝ θα προκαλέσει υπέρβαση της επιτρεπόμενης τάσης και έντασης για τον χρησιμοποιούμενο εξοπλισμό.

ΕΙΔΟΠΟΙΗΣΗ

Ο εξοπλισμός που περιγράφεται σε αυτό το εγχειρίδιο μπορεί να προκαλέσει ηλεκτρονικά παράσιτα από ραδιοσυχνότητα. Ο εξοπλισμός είναι συμβατός με τις προδιαγραφές που έχουν σχεδιαστεί για εύλογη προστασία κατά τέτοιων παρεμβολών. Εντούτοις, δεν παρέχεται εγγύηση ότι δεν θα προκληθούν παρεμβολές σε κάποια συγκεκριμένη εγκατάσταση.

Γι' αυτό συνιστάται να εγκαταστήσετε τον εξοπλισμό και τα ηλεκτρικά καλώδια κατά τέτοιον τρόπο ώστε να διατηρούν κατάλληλη απόσταση από στερεοφωνικό εξοπλισμό, προσωπικούς υπολογιστές, κτλ.

ΚΙΝΔΥΝΟΣ: ΚΙΝΔΥΝΟΣ ΗΛΕΚΤΡΟΠΛΗΞΙΑΣ

- ΑΠΕΝΕΡΓΟΠΟΙΗΣΤΕ κάθε ηλεκτρική παροχή προτού αφαιρέσετε το κάλυμμα των ακροδεκτών της κλιματιστικής μονάδας όταν συνδέετε τις ηλεκτρικές καλωδιώσεις ή ακουμπάτε ηλεκτρικά εξαρτήματα.
- Αποσυνδέστε την ηλεκτρική παροχή για τουλάχιστον 10 λεπτά και, πριν ξεκινήσετε την εργασία, μετρήστε την τάση στους ακροδέκτες των πυκνωτών ή των ηλεκτρικών εξαρτημάτων του κεντρικού κυκλώματος. Η τάση ΠΡΕΠΕΙ να είναι μικρότερη από 50 V DC προκειμένου να μπορέσετε να αγγίξετε τα ηλεκτρικά εξαρτήματα. Για τη θέση των ακροδεκτών, δείτε το διάγραμμα συνδεσμολογίας.
- ΜΗΝ αγγίζετε ηλεκτρικά στοιχεία με υγρά χέρια.
- ΜΗΝ αφήνετε τη μονάδα χωρίς επίβλεψη όταν έχει αφαιρεθεί το κάλυμμα των ακροδεκτών.

ΠΡΟΕΙΔΟΠΟΙΗΣΗ

- Χρησιμοποιείτε ΜΟΝΟ καλώδια από χαλκό.
- Βεβαιωθείτε ότι οι σωληνώσεις στο χώρο εγκατάστασης συμμορφώνονται με την ισχύουσα νομοθεσία.
- Κάθε καλωδίωση στον χώρο εγκατάστασης ΠΡΕΠΕΙ να πραγματοποιείται σύμφωνα με το διάγραμμα καλωδίωσης που συνοδεύει τη μονάδα.
- ΠΟΤΕ μην στριμώνετε καλώδια που έχουν διαμορφωθεί σε δεσμίδες και φροντίστε τα καλώδια να ΜΗΝ έρχονται σε επαφή με τις σωληνώσεις και αιχμηρές ακμές. Βεβαιωθείτε ότι δεν ασκείται εξωτερική πίεση στις συνδέσεις των ακροδεκτών.
- Γειώστε απαραίτητα τα καλώδια. ΜΗΝ γειώνετε τη μονάδα σε σωλήνες ύδρευσης, σε απορροφητή υπέρτασης ή σε γείωση τηλεφωνικής γραμμής. Ανεπαρκής γείωση μπορεί να προκαλέσει ηλεκτροπληξία.
- Εγκαταστήστε τις απαιτούμενες ασφάλειες ή τους διακόπτες ασφαλείας.
- Εγκαταστήστε έναν διακόπτη διαρροής προς τη γη. Στην αντίθετη περίπτωση, ενδέχεται να προκληθεί ηλεκτροπληξία ή πυρκαγιά.

6-1 Προδιαγραφές καλωδίωσης χώρου εγκατάστασης

Προδιαγραφές	
Συνιστώμενη ασφάλεια υπερέντασης (A)	5
Φάση	1
Συχνότητα (Hz)	50
Τάση (V)	220~240
Ανοχή τάσης (%)	±10
Μέγεθος καλωδίωσης (διατομή mm ²)	0,75~1,25
Ασφαλειοδιακόπτης διαρροής γείωσης	Πρέπει να συμμορφώνεται με την ισχύουσα νομοθεσία

6.2 Σύνδεση των ηλεκτρικών καλωδίων

ΚΙΝΔΥΝΟΣ: ΚΙΝΔΥΝΟΣ ΗΛΕΚΤΡΟΠΛΗΞΙΑΣ

ΠΡΟΕΙΔΟΠΟΙΗΣΗ

Να χρησιμοποιείτε ΠΑΝΤΑ πολύκλωνο καλώδιο για τα καλώδια ηλεκτρικής παροχής.

ΠΡΟΕΙΔΟΠΟΙΗΣΗ

Χρησιμοποιήστε έναν διακόπτη τύπου αποσύνδεσης όλων των πόλων με απόσταση τουλάχιστον 3 mm μεταξύ των σημείων επαφής, ο οποίος θα παρέχει πλήρη αποσύνδεση υπό συνθήκες υπέρτασης κατηγορίας III.

! ΕΙΔΟΠΟΙΗΣΗ

Προφυλάξεις κατά την τοποθέτηση της ηλεκτρικής καλωδίωσης:



- ΜΗΝ συνδέετε καλώδια με διαφορετικό πάχος στο μπλοκ ακροδεκτών τροφοδοσίας (τυχόν χαλαρή σύνδεση στα ηλεκτρικά καλώδια μπορεί να προκαλέσει ασυνήθιστη θερμότητα).
- Κατά τη σύνδεση καλωδίων με το ίδιο πάχος, τηρήστε τη διαδικασία που υποδεικνύεται στην παραπάνω εικόνα.
- Χρησιμοποιήστε το κατάλληλο καλώδιο ρεύματος για την καλωδίωση και συνδέστε το σταθερά και, στη συνέχεια, φροντίστε να αποφύγετε την άσκηση εξωτερικής πίεσης στο μπλοκ ακροδεκτών.
- Χρησιμοποιήστε το κατάλληλο κατσαβίδι για τη σύσφιγξη των βιδών των ακροδεκτών. Εάν χρησιμοποιήσετε ένα κατσαβίδι με μικρή κεφαλή, θα προκληθεί φθορά στο κεφάλι της βίδας και δεν θα είναι δυνατή η σωστή σύσφιγξη.
- Εάν σφίξετε πάρα πολύ τις βίδες ακροδεκτών, ενδέχεται να τις καταστρέψετε.

! ΕΙΔΟΠΟΙΗΣΗ

- Ακολουθήστε το διάγραμμα καλωδίωσης (παρέχεται με τη μονάδα, στο εσωτερικό του καλύμματος συντήρησης).
- Για οδηγίες σχετικά με τον τρόπο σύνδεσης του προαιρετικού εξοπλισμού, ανατρέξτε στο εγχειρίδιο εγκατάστασης που διατίθεται με τον προαιρετικό εξοπλισμό.
- Βεβαιωθείτε ότι η καλωδίωση ΔΕΝ παρεμποδίζει την κατάλληλη επανατοποθέτηση του καλύμματος συντήρησης.

Είναι σημαντικό να διατηρείτε την ηλεκτρική τροφοδοσία και την καλωδίωση διασύνδεσης απομονωμένες τη μία από την άλλη. Προκειμένου να αποφευχθούν τυχόν ηλεκτρικές παρεμβολές, η απόσταση μεταξύ των δύο καλωδιώσεων θα πρέπει να είναι ΠΑΝΤΑ τουλάχιστον 50 mm.

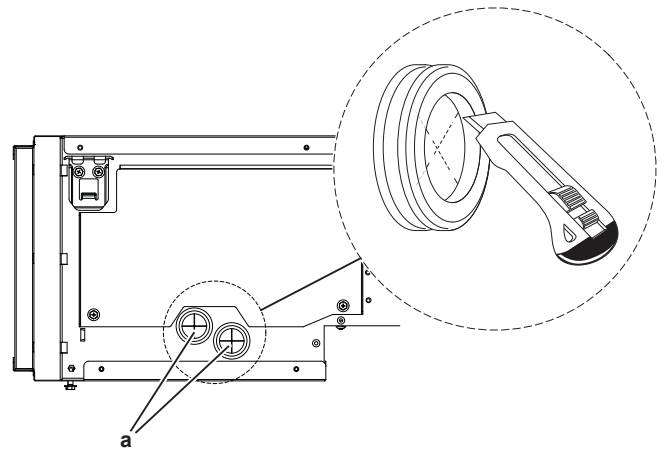
! ΕΙΔΟΠΟΙΗΣΗ

Βεβαιωθείτε ότι διατηρείτε τη γραμμή τροφοδοσίας σε απόσταση από τη γραμμή διασύνδεσης. Η καλωδίωση διασύνδεσης και η καλωδίωση παροχής ρεύματος μπορούν να διασταυρώνονται, αλλά ΔΕΝ μπορούν να είναι παράλληλες.

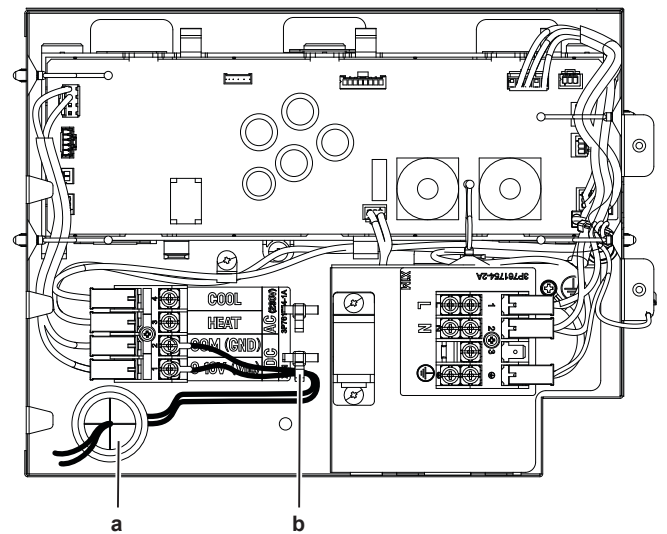
1)

! ΠΡΟΣΟΧΗ

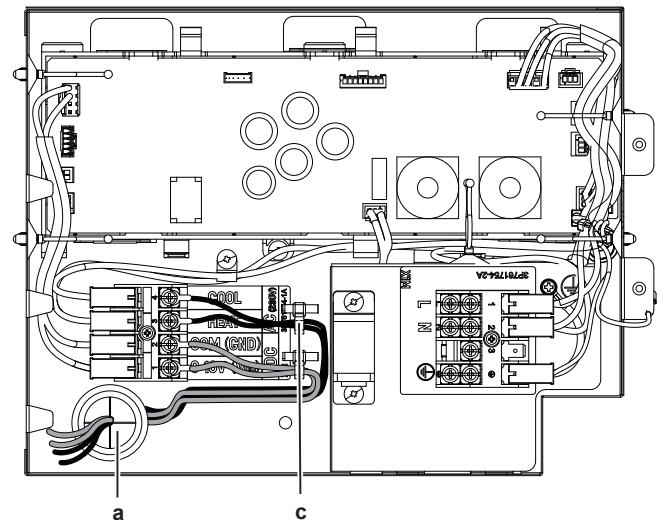
Κόψτε προσεκτικά το καουτσούκ προστασίας (a) χρησιμοποιώντας κατάλληλο εργαλείο για να δημιουργήσετε άνοιγμα και περάστε το καλώδιο από μέσα του. Χειριστείτε το εργαλείο με ασφάλεια για αποφύγετε τον τραυματισμό.



2) Πρώτα, περάστε το καλώδιο ρύθμισης ανεμιστήρα 0-10 V DC από το καουτσούκ προστασίας (a) και συνδέστε το στον ακροδέκτη X2M. Χρησιμοποιήστε τους σφιγκτήρες καλωδίου (b) για να στερεώσετε το καλώδιο.

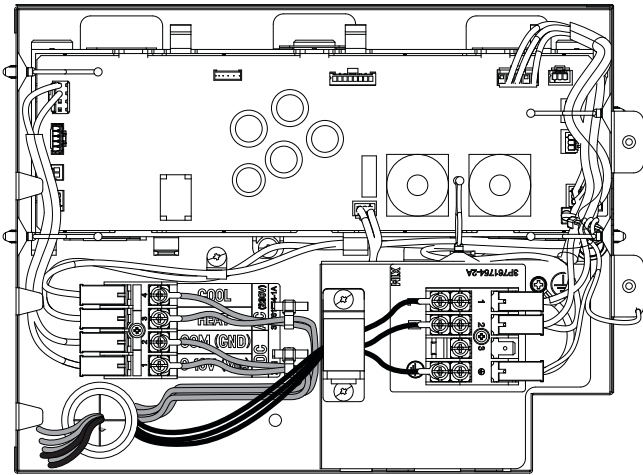


3) Περάστε τα καλώδια σήματος θέρμανσης και ψύξης AC από το καουτσούκ προστασίας (a) και συνδέστε τα από το τηλεχειριστήριο στον ακροδέκτη X2M. Χρησιμοποιήστε τους σφιγκτήρες καλωδίου (c) για να στερεώσετε τα καλώδια.

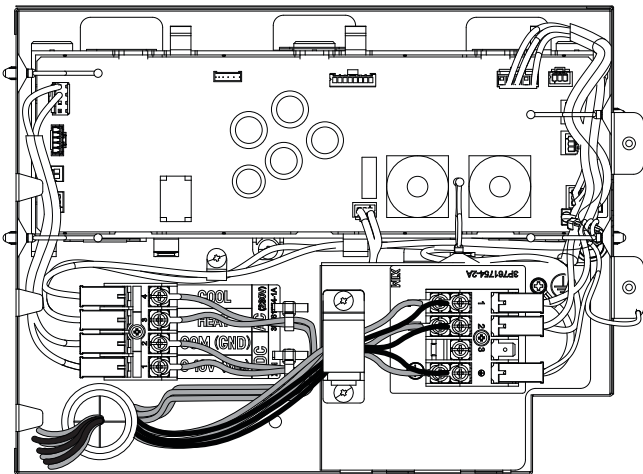


4) Συνδέστε τα καλώδια L, N και Earth για την ηλεκτρική παροχή του τηλεχειριστηρίου στο κάτω μέρος του ακροδέκτη X1M.

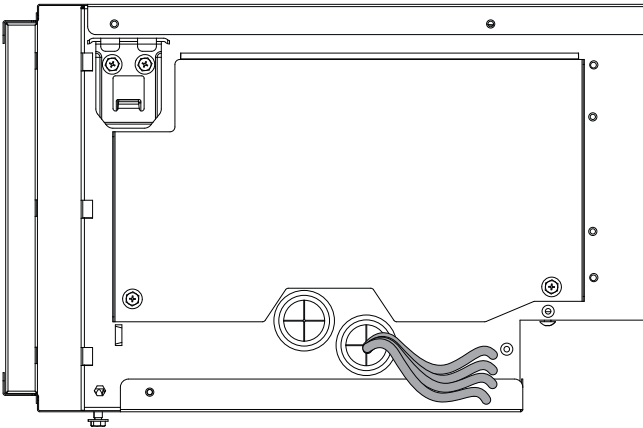
7 Διαμόρφωση



5) Συνδέστε τα καλώδια ηλεκτρικής παροχής (L, N, Earth) στο επάνω τμήμα του ακροδέκτη X1M.



6) Κλείστε το κάλυμμα του ηλεκτρικού πίνακα αφού ολοκληρώσετε τις ηλεκτρικές συνδέσεις.

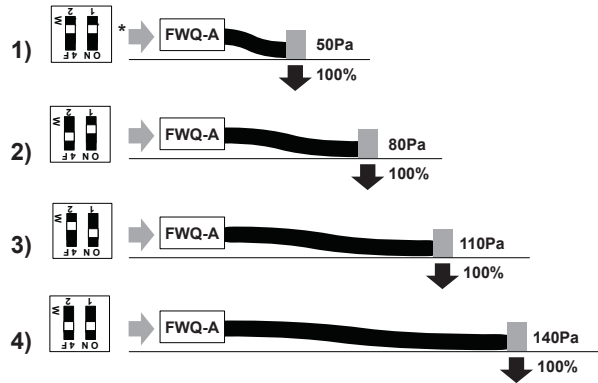


7 Διαμόρφωση

7.1 Τοποθέτηση μικροδιακοπών DIP

Δηλώνεται συνθήκη Eurovent standard ταχύτητας M στα 50 Pa. Εάν η ESP σε ταχύτητα M είναι υψηλότερη από 50 Pa, μπορείτε να αποτρέψετε τη μείωση της απόδοσης λόγω υψηλής ESP αλλάζοντας

τη ρύθμιση του μικροδιακόπτη DIP. Για λεπτομέρειες σχετικά με τις ρυθμίσεις του μικροδιακόπτη DIP και τις προδιαγραφές απόδοσης, ανατρέξτε στο FSS.



(*) Δηλώνεται ονομαστική συνθήκη Eurovent ταχύτητας M στα 50 Pa (εργοστασιακή ρύθμιση).

8 Έναρξη λειτουργίας



ΕΙΔΟΠΟΙΗΣΗ

ΜΗΝ διακόπτετε τη δοκιμαστική λειτουργία.

8.1 Λίστα ελέγχου πριν από την έναρξη λειτουργίας

- Μετά την εγκατάσταση της μονάδας, ελέγξτε τα στοιχεία που αναγράφονται παρακάτω.
- Κλείστε τη μονάδα.
- Ενεργοποιήστε τη μονάδα.

<input type="checkbox"/>	Έχετε διαβάσει το σύνολο των οδηγιών εγκατάστασης, όπως περιγράφεται στον οδηγό αναφοράς εγκαταστάτη .
<input type="checkbox"/>	Οι εσωτερικές μονάδες έχουν τοποθετηθεί σωστά.
<input type="checkbox"/>	ΔΕΝ λείπουν φάσεις ή δεν υπάρχουν αντίστροφες φάσεις .
<input type="checkbox"/>	Το σύστημα είναι γειωμένο σωστά και οι ακροδέκτες γείωσης είναι σφιγμένοι.
<input type="checkbox"/>	Οι ασφάλειες , οι ασφαλειοδιακόπτες ή οι τοπικά εγκατεστημένες διατάξεις προστασίας έχουν το μέγεθος και τον τύπο που καθορίζεται στο παρόν έγγραφο και ΔΕΝ έχουν παρακαμφθεί.
<input type="checkbox"/>	Η τάση ηλεκτρικής παροχής αντιστοιχεί στην τάση που αναγράφεται στην πινακίδα χαρακτηριστικών της μονάδας.
<input type="checkbox"/>	ΔΕΝ υπάρχουν χαλαρές συνδέσεις ή κατεστραμμένα ηλεκτρικά εξαρτήματα στον ηλεκτρικό πίνακα.
<input type="checkbox"/>	ΔΕΝ υπάρχουν κατεστραμμένα εξαρτήματα ή παραμορφωμένοι σωλήνες στο εσωτερικό της εσωτερικής και της εξωτερικής μονάδας.
<input type="checkbox"/>	Έχει εγκατασταθεί το σωστό μέγεθος σωλήνων και οι σωλήνες είναι σωστά μονωμένοι.

Για τον χρήστη

9 Οδηγίες ασφάλειας χειριστή

Να τηρείτε πάντα τις ακόλουθες οδηγίες και κανονισμούς ασφάλειας.

9.1 Οδηγίες για ασφαλή λειτουργία



ΠΡΟΣΟΧΗ

ΜΗΝ εισάγετε τα δάχτυλά σας, ράβδους ή άλλα αντικείμενα στην είσοδο ή την έξοδο αέρα. Όταν ο ανεμιστήρας περιστρέφεται με μεγάλη ταχύτητα, ενδέχεται να προκληθούν τραυματισμοί.



ΠΡΟΣΟΧΗ: Δώστε προσοχή στον ανεμιστήρα!

Είναι επικίνδυνο να ελέγχετε τη μονάδα όταν ο ανεμιστήρας βρίσκεται σε λειτουργία.

Πριν από την εκτέλεση οποιασδήποτε εργασίας συντήρησης, βεβαιωθείτε ότι έχετε ΚΛΕΙΣΕΙ τον κεντρικό διακόπτη λειτουργίας.



ΠΡΟΣΟΧΗ

Μετά από μακροχρόνια χρήση, ελέγξτε το στήριγμα και το πλαίσιο της μονάδας για τυχόν φθορές. Αν υπάρχει φθορά, η μονάδα μπορεί να πέσει και να προκαλέσει τραυματισμούς.



ΠΡΟΣΟΧΗ

Η έκθεση του σώματός σας στη ροή αέρα για μεγάλο χρονικό διάστημα είναι ανθυγιεινή.



ΠΡΟΣΟΧΗ

Μην αγγίζετε ΠΟΤΕ τα εσωτερικά εξαρτήματα του τηλεχειριστηρίου.



ΚΙΝΔΥΝΟΣ: ΚΙΝΔΥΝΟΣ ΗΛΕΚΤΡΟΠΛΗΞΙΑΣ

Για να καθαρίσετε το φίλτρο αέρα, βεβαιωθείτε ότι έχετε διακόψει τη λειτουργία και έχετε απενεργοποιήσει όλες τις παροχές ρεύματος. Σε αντίθετη περίπτωση ενδέχεται να προκληθεί ηλεκτροπληξία και τραυματισμός.



ΠΡΟΕΙΔΟΠΟΙΗΣΗ

ΜΗΝ τοποθετείτε δίπλα στο κλιματιστικό φιάλες με εύφλεκτα υγρά και ΜΗΝ χρησιμοποιείτε σπρέι κοντά στη μονάδα. Αυτό μπορεί να προκαλέσει πυρκαγιά.



ΠΡΟΕΙΔΟΠΟΙΗΣΗ

Προτού θέσετε σε λειτουργία τη μονάδα, βεβαιωθείτε ότι η εγκατάσταση έχει πραγματοποιηθεί σωστά από τεχνικό εγκατάστασης.



ΠΡΟΕΙΔΟΠΟΙΗΣΗ

Η συσκευή θα αποθηκεύεται κατά τέτοιο τρόπο ώστε να αποτρέπονται οι μηχανικές βλάβες και σε καλά αεριζόμενο χώρο χωρίς πηγές ανάφλεξης σε συνεχή λειτουργία (παράδειγμα: γυμνές φλόγες, συσκευή αερίου σε λειτουργία ή ηλεκτρικό θερμαντήρα σε λειτουργία). Το μέγεθος του χώρου θα πρέπει να συμμορφώνεται με τα καθοριζόμενα στις Γενικές προφυλάξεις ασφάλειας.



ΠΡΟΕΙΔΟΠΟΙΗΣΗ

Διακόψτε τη λειτουργία και **ΑΠΕΝΕΡΓΟΠΟΙΗΣΤΕ** την ηλεκτρική παροχή σε περίπτωση που συμβεί κάτι ασυνήθιστο (μυρωδιά καμένου κ.λπ.).

Η συνέχιση της λειτουργίας της μονάδας υπό αυτές τις συνθήκες ενδέχεται να προκαλέσει βλάβες, ηλεκτροπληξία ή πυρκαγιά. Επικοινωνήστε με τον οικείο αντιπρόσωπο.

10 Πληροφορίες για το σύστημα



ΠΡΟΕΙΔΟΠΟΙΗΣΗ

ΜΗΝ τροποποιείτε, αποσυναρμολογείτε, αφαιρείτε, εγκαθιστάτε ξανά ή επισκευάζετε τη μονάδα μόνοι σας, καθώς η λανθασμένη αποσυναρμολόγηση ή εγκατάσταση ενδέχεται να προκαλέσει ηλεκτροπληξία ή πυρκαγιά. Επικοινωνήστε με τον οικείο αντιπρόσωπο.



ΕΙΔΟΠΟΙΗΣΗ

ΜΗΝ χρησιμοποιείτε το σύστημα για άλλους σκοπούς. Προκειμένου να αποφύγετε τη μείωση της ποιότητας, ΜΗΝ χρησιμοποιείτε τη μονάδα για ψύξη οργάνων ακριβείας, φαγητού, φυτών, ζώων ή έργων τέχνης.



ΕΙΔΟΠΟΙΗΣΗ

Για μελλοντικές τροποποιήσεις ή επεκτάσεις του συστήματός σας:

Στα τεχνικά μηχανολογικά δεδομένα παρέχεται μια πλήρης επισκόπηση των επιτρεπόμενων συνδυασμών (για μελλοντικές επεκτάσεις συστήματος), την οποία θα πρέπει να συμβουλευέστε. Για περισσότερες πληροφορίες και επαγγελματικές συμβουλές, επικοινωνήστε με τον τεχνικό εγκατάστασης.

11 Πριν από τη λειτουργία



ΠΡΟΕΙΔΟΠΟΙΗΣΗ

Αυτή η μονάδα περιέχει ηλεκτρικά εξαρτήματα που μπορεί να καίνε.



ΠΡΟΕΙΔΟΠΟΙΗΣΗ

Προτού θέσετε σε λειτουργία τη μονάδα, βεβαιωθείτε ότι η εγκατάσταση έχει πραγματοποιηθεί σωστά από τεχνικό εγκατάστασης.



ΠΡΟΣΟΧΗ

ΠΟΤΕ μην εκθέτετε άμεσα μικρά παιδιά, φυτά ή ζώα στη ροή του αέρα.

Αυτό το εγχειρίδιο λειτουργίας αφορά τα ακόλουθα συστήματα με συνηθισμένο σύστημα ελέγχου. Πριν ξεκινήσετε τη λειτουργία, επικοινωνήστε με τον αντιπρόσωπο στην περιοχή σας για τη λειτουργία που αντιστοιχεί στον τύπο και τη μάρκα του συστήματός σας. Αν η εγκατάστασή σας διαθέτει σύστημα ελέγχου προσαρμοσμένο στις ανάγκες σας, ρωτήστε στην τοπική αντιπροσωπεία ποια λειτουργία αντιστοιχεί στο σύστημά σας.

Τρόποι λειτουργίας:

- Θέρμανση και ψύξη (αέρα σε αέρα).
- Λειτουργία μόνο ανεμιστήρα (αέρας προς αέρα).

Το παρόν εγχειρίδιο λειτουργίας παρέχει μια ενδεικτική επισκόπηση των κύριων λειτουργιών του συστήματος.

12 Λειτουργία

Για περισσότερες πληροφορίες σχετικά με το περιβάλλον χρήστη, δείτε το εγχειρίδιο λειτουργίας του εγκατεστημένου περιβάλλοντος χρήστη.

12 Λειτουργία

12.1 Εύρος λειτουργίας

Οι ακόλουθες συνθήκες αποτελούν τυπικά όρια λειτουργίας. Για διαφορετικές συνθήκες, συμβουλευτείτε τον αντιπρόσωπο.

Μέθοδος λειτουργίας	Εύρος λειτουργίας
Ψύξη ^{(a)/(b)}	<ul style="list-style-type: none">Όριο θερμοκρασίας αέρα: DB: 15°C~33°C – WB: 11,6°C~29°CΌριο θερμοκρασίας νερού (είσοδος/έξοδος): 5°C/28°CΔέλτα T νερού, ΔT: 3~10
Θέρμανση	<ul style="list-style-type: none">Όριο θερμοκρασίας αέρα: DB: 15°C~27°CΌριο θερμοκρασίας νερού: 35°C~90°CΔέλτα T νερού, ΔT: 5~20

^(a) Το όριο σχετικής υγρασίας του αέρα του χώρου είναι RH≤80%.

^(b) Εάν η μονάδα λειτουργεί εκτός του αντίστοιχου εύρους λειτουργίας μπορεί να εκδηλωθεί συμπύκνωση και στάξιμο νερού.

13 Εξοικονόμηση ενέργειας και βέλτιστη λειτουργία

Τηρείτε τις παρακάτω προφυλάξεις για να βεβαιωθείτε ότι το σύστημα λειτουργεί σωστά.

- Ρυθμίστε την έξοδο του αέρα σωστά και αποφύγετε να κατευθύνεται ο αέρας πάνω σε κατοίκους του δωματίου.
- Ρυθμίστε τη θερμοκρασία δωματίου σωστά για άνετο περιβάλλον. Αποφύγετε την υπερβολική θέρμανση ή ψύξη.
- Αποφύγετε την άμεση ηλιακή ακτινοβολία στον χώρο κατά τη διάρκεια της λειτουργίας ψύξης κλείνοντας τις κουρτίνες ή τα παντζούρια.
- Αερίζετε συχνά. Η παρατεταμένη χρήση απαιτεί ειδική προσοχή στον αερισμό.
- Κρατάτε τις πόρτες και τα παράθυρα κλειστά. Αν οι πόρτες και τα παράθυρα παραμένουν ανοικτά, ο αέρας του δωματίου φεύγει έξω και μειώνεται το αποτέλεσμα ψύξης ή θέρμανσης.
- ΜΗΝ ψύχετε ή θερμαίνετε υπερβολικά το χώρο. Για την εξοικονόμηση ενέργειας, διατηρήστε τη ρύθμιση θερμοκρασίας σε μέτριο επίπεδο.
- ΠΟΤΕ μην τοποθετείτε αντικείμενα κοντά στην είσοδο ή την έξοδο αέρα της μονάδας. Κάτι τέτοιο μπορεί να προκαλέσει μειωμένη απόδοση θέρμανσης/ψύξης ή διακοπή της λειτουργίας.



ΕΙΔΟΠΟΙΗΣΗ

ΜΗΝ χρησιμοποιείτε το σύστημα για άλλους σκοπούς. Προκειμένου να αποφύγετε τη μείωση της ποιότητας, ΜΗΝ χρησιμοποιείτε τη μονάδα για ψύξη οργάνων ακρίβειας, φαγητού, φυτών, ζώων ή έργων τέχνης.



ΠΡΟΣΟΧΗ

ΜΗΝ λειτουργείτε το σύστημα όταν χρησιμοποιείτε εντομοκτόνα τύπου υποκαπνισμού χώρου. Τα χημικά θα μπορούσαν να συγκεντρωθούν στη μονάδα και να θέσουν σε κίνδυνο την υγεία όσων είναι υπερευαίσθητοι στα χημικά.

14 Συντήρηση και επισκευή

14.1 Προφυλάξεις ασφαλείας κατά τη συντήρηση



ΚΙΝΔΥΝΟΣ: ΚΙΝΔΥΝΟΣ ΕΓΚΑΥΜΑΤΟΣ



ΚΙΝΔΥΝΟΣ: ΚΙΝΔΥΝΟΣ ΗΛΕΚΤΡΟΠΛΗΘΙΑΣ



ΕΙΔΟΠΟΙΗΣΗ

Διατηρείτε το φίλτρο αέρα καθαρό και ελέγχετε την παροχή ροής αέρα περιοδικά.



ΠΡΟΕΙΔΟΠΟΙΗΣΗ

- Πριν προβείτε σε οποιαδήποτε εργασία συντήρησης ή επισκευής, απενεργοποιήστε ΠΑΝΤΑ τον ασφαλειοδιακόπτη στον πίνακα παροχής.
- Βεβαιωθείτε ότι ΔΕΝ αγγίζετε κάποιο αγώγιμο τμήμα.
- ΜΗΝ βρέχετε το εξωτερικό της μονάδας. Μπορεί να προκληθεί ηλεκτροπληξία ή πυρκαγιά.

Για να καθαρίσετε το εξωτερικό της κλιματιστικής μονάδας σας:

- Απενεργοποιήστε την κλιματιστική μονάδα.
- Καθαρίστε το εξωτερικό της κλιματιστικής μονάδας με ένα μαλακό πανί.



ΠΡΟΣΟΧΗ

- ΜΗΝ φράζετε την έξοδο ή την είσοδο αέρα της μονάδας με οποιονδήποτε τρόπο.
- ΜΗΝ τοποθετείτε υγρά ή βρεγμένα ρούχα στη σχάρα εξόδου αέρα της μονάδας.
- ΜΗΝ χύνετε υγρά στο εσωτερικό του εξοπλισμού.

Σε καμία περίπτωση μην καθαρίζετε την κλιματιστική μονάδα σας με:

- οποιοδήποτε διαβρωτικό χημικό διαλυτικό,
- νερό σε θερμοκρασία πάνω από 50°C.

Για τη συντήρηση της κλιματιστικής μονάδας σας, επικοινωνήστε με τον τεχνικό εγκατάστασης ή την εταιρεία συντήρησης.

14.2 Προφυλάξεις για τη συντήρηση και το σέρβις



ΠΡΟΕΙΔΟΠΟΙΗΣΗ

ΠΟΤΕ μην αντικαθιστάτε μια ηλεκτρική ασφάλεια με μια άλλη διαφορετικής ονομαστικής τιμής αμπέρ ή με άλλα καλώδια όταν καεί η ασφάλεια. Η χρήση καλωδίου ή χάλκινου σύρματος μπορεί να προκαλέσει ζημιά στη μονάδα ή πυρκαγιά.



ΠΡΟΣΟΧΗ

Μετά από μακροχρόνια χρήση, ελέγξτε το στήριγμα και το πλαίσιο της μονάδας για τυχόν φθορές. Αν υπάρχει φθορά, η μονάδα μπορεί να πέσει και να προκαλέσει τραυματισμούς.



ΠΡΟΣΟΧΗ

Προτού πλησιάσετε θερματικές συσκευές, βεβαιωθείτε ότι έχετε κλείσει κάθε ηλεκτρική παροχή.



ΕΙΔΟΠΟΙΗΣΗ

Όταν καθαρίζετε τον εναλλάκτη θερμότητας, βεβαιωθείτε ότι έχετε απομακρύνει τον πίνακα ελέγχου, τον κινητήρα του ανεμιστήρα, την αντλία αποστράγγισης και το φλοτέρ. Νερό ή απορρυπαντικό πιθανόν να καταστρέψουν τη μόνωση των ηλεκτρικών εξαρτημάτων και να προκαλέσουν το κάψιμό τους.



ΠΡΟΕΙΔΟΠΟΙΗΣΗ

Να είστε προσεκτικοί όταν χρησιμοποιείτε σκάλες για εργασία σε υψηλά σημεία.



ΕΙΔΟΠΟΙΗΣΗ

ΠΟΤΕ μην επιθεωρείτε ή συντηρείτε τη μονάδα μόνοι σας. Ζητήστε από το εξειδικευμένο τεχνικό προσωπικό να πραγματοποιήσει αυτήν την εργασία. Ωστόσο, ως τελικός χρήστης, μπορείτε να καθαρίσετε το φίλτρο αέρα.

14.3 Καθαρισμός του φίλτρου αέρα, της σχάρας εισαγωγής αέρα, της εξαγωγής αέρα και των εξωτερικών πλαισίων



ΠΡΟΣΟΧΗ

Απενεργοποιείτε τη μονάδα πριν καθαρίσετε το φίλτρο αέρα, τη σχάρα εισαγωγής αέρα, την εξαγωγή αέρα και τα εξωτερικά πλαίσια.



ΕΙΔΟΠΟΙΗΣΗ

- ΜΗΝ τρίβετε τη λεπίδα δυνατά όταν την πλένετε με νερό. **Πιθανή συνέπεια:** Ενδέχεται να αποκολληθεί η στεγανοποιητική επιφάνεια.

Καθαρίστε με ένα μαλακό ύφασμα. Εάν είναι δύσκολο να αφαιρέσετε τους λεκέδες, χρησιμοποιήστε νερό ή ουδέτερο απορρυπαντικό.

14.3.1 Για να καθαρίσετε το φίλτρο αέρα

Πότε να καθαρίζετε το φίλτρο αέρα:

- Γενικός κανόνας: Καθαρίζετε κάθε 6 μήνες. Εάν ο αέρας στον χώρο είναι εξαιρετικά επιβαρυνμένος, αυξήστε τη συχνότητα καθαρισμού.
- Αν είναι αδύνατος ο αποτελεσματικός καθαρισμός των ρύπων, αλλάξτε το φίλτρο αέρα (= πρόσθετος εξοπλισμός).

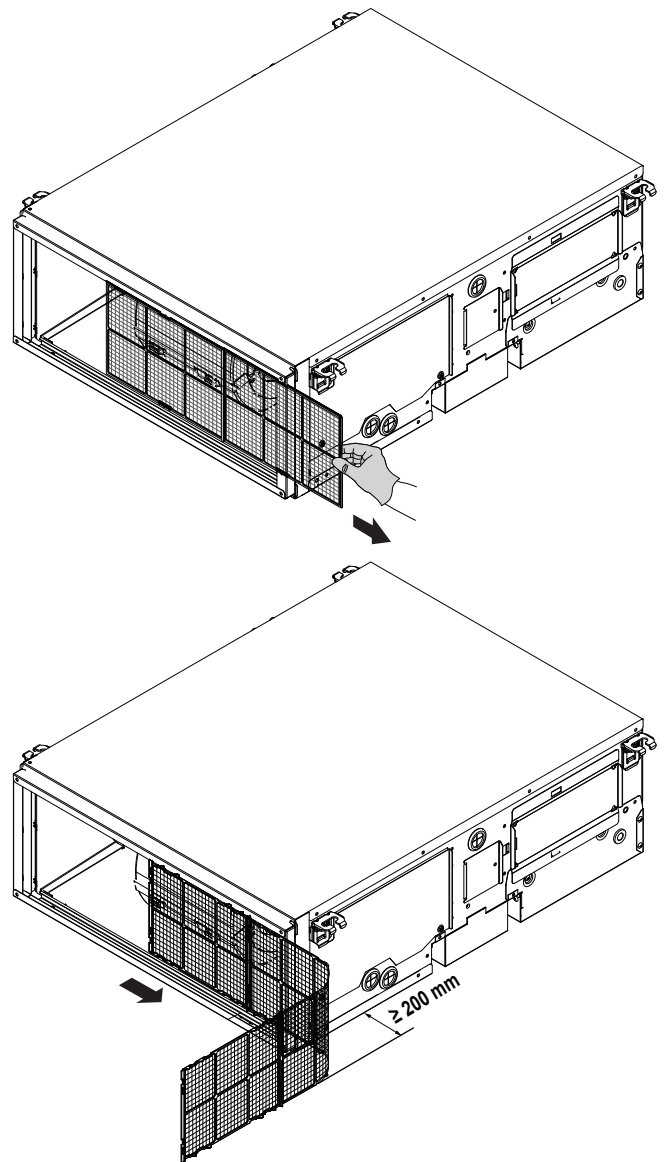
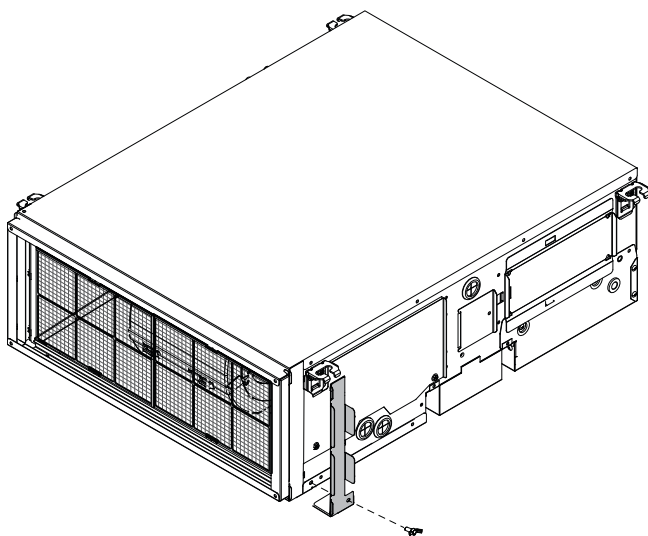
Πώς να καθαρίσετε το φίλτρο αέρα:



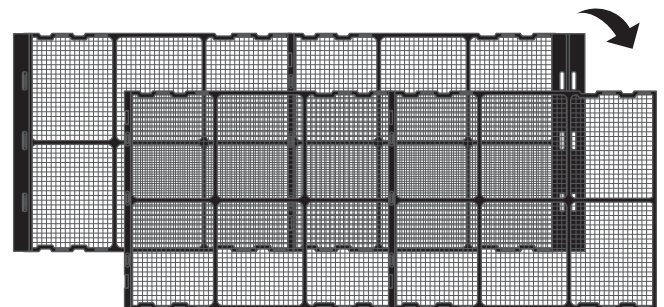
ΕΙΔΟΠΟΙΗΣΗ

ΜΗΝ χρησιμοποιείτε νερό θερμότερο των 50 C. **Πιθανή συνέπεια:** Αποχρωματισμός και παραμόρφωση.

- 1 Απενεργοποιήστε την παροχή ρεύματος. Το φίλτρο αέρα μπορεί να εγκατασταθεί και στη δεξιά και στην αριστερή πλευρά. Αφαιρέστε το φίλτρο σύροντας, όπως φαίνεται παρακάτω.

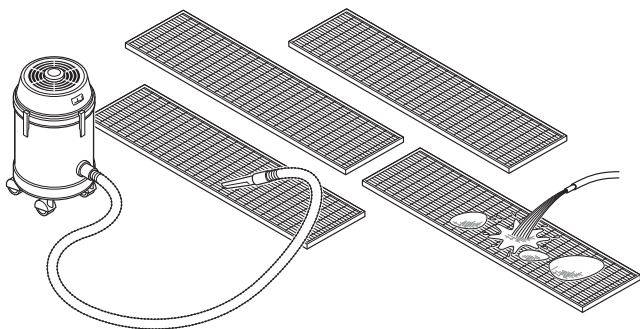


2 Διαχωρίστε τα φίλτρα μεταξύ τους.

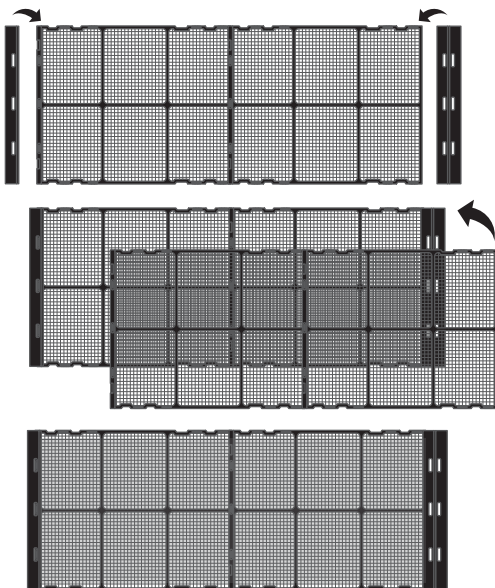


3 Καθαρίστε το φίλτρο αέρα. Χρησιμοποιήστε ηλεκτρική σκούπα ή πλύνετε με νερό. Εάν το φίλτρο αέρα είναι πολύ βρόμικο, χρησιμοποιήστε μια μαλακή βούρτσα και ήπιο απορρυπαντικό.

15 Αντιμετώπιση προβλημάτων



- 4 Στεγνώστε το φίλτρο αέρα στη σκιά.
- 5 Προσαρμόστε ξανά το φίλτρο αέρα και κλείστε τη σχάρα εισαγωγής.



14.4 Συντήρηση μετά από μεγάλη περίοδο διακοπής λειτουργίας

Π.χ. στην αρχή της περιόδου.

- Ελέγξτε και αφαιρέστε οτιδήποτε φράσσει την είσοδο και έξοδο αέρα των εσωτερικών και εξωτερικών μονάδων.
- Καθαρίστε τα φίλτρα αέρα και τα πλαίσια των εσωτερικών μονάδων (δείτε "14.3.1 Για να καθαρίσετε το φίλτρο αέρα" [► 17] και Για να καθαρίσετε την εξαγωγή αέρα και τα εξωτερικά πλαίσια).

14.5 Τεχνική υποστήριξη μετά την πώληση και εγγύηση

14.5.1 Συνιστώμενη συντήρηση και έλεγχος

Όταν χρησιμοποιείτε τη μονάδα για αρκετά χρόνια συσσωρεύεται σε αυτή σκόνη και η απόδοσή της μειώνεται σε κάποιο βαθμό. Καθώς η αποσυναρμολόγηση και ο καθαρισμός των εσωτερικών μονάδων απαιτεί εξειδικευμένο τεχνικό και προκειμένου να εξασφαλίσετε την καλύτερη δυνατή συντήρηση της μονάδας, σας συνιστούμε να συνάψετε μια σύμβαση συντήρησης και ελέγχου με βάση τα συνήθη προγράμματα συντήρησης. Το δίκτυο των συνεργατών μας έχει πρόσβαση στα μόνιμα αποθέματα βασικών εξαρτημάτων, εξασφαλίζοντας έτσι την καλή λειτουργία της μονάδας σας για όσο τον δυνατόν μεγαλύτερο διάστημα. Για περισσότερες πληροφορίες, επικοινωνήστε με τον οικείο αντιπρόσωπο.

Όταν απευθύνεστε στον αντιπρόσωπό σας για κάποια παρέμβαση αναφέρετε πάντα:

- Το πλήρες μοντέλο της μονάδας σας.
- Τον αριθμό κατασκευής (αναφέρεται στην πινακίδα της μονάδας).
- Την ημερομηνία εγκατάστασης.
- Τα συμπτώματα ή την δυσλειτουργία, και λεπτομέρειες για τη βλάβη.



ΠΡΟΕΙΔΟΠΟΙΗΣΗ

ΜΗΝ τροποποιείτε, αποσυναρμολογείτε, αφαιρείτε, εγκαθιστάτε ξανά ή επισκευάζετε τη μονάδα μόνοι σας, καθώς η λανθασμένη αποσυναρμολόγηση ή εγκατάσταση ενδέχεται να προκαλέσει ηλεκτροπληξία ή πυρκαγιά. Επικοινωνήστε με τον οικείο αντιπρόσωπο.

14.5.2 Μειωμένες περιόδους συντήρησης και ελέγχου

Στις ακόλουθες περιπτώσεις είναι απαραίτητη η συχνότερη συντήρηση και αντικατάσταση:

Η μονάδα χρησιμοποιείται σε χώρους όπου:

- Η θερμότητα και η υγρασία διακυμαίνονται περισσότερο από τα κανονικά επίπεδα.
- Η αυξομείωση του ηλεκτρικού ρεύματος είναι υψηλή (τάση, συχνότητα, παραμόρφωση κύματος κλπ.), (η μονάδα δεν πρέπει να χρησιμοποιείται εάν η αυξομείωση του ηλεκτρικού ρεύματος υπερβαίνει τα επιτρεπτά όρια).
- Σημειώνονται συχνά χτυπήματα και δονήσεις.
- Υπάρχουν στον αέρα σκόνη, αλμύρα, επιβλαβή αέρια ή ίχνη λαδιού όπως θειώδες οξύ και υδροθείο.
- Πραγματοποιείται συχνή ενεργοποίηση και απενεργοποίηση του μηχανήματος ή ο χρόνος λειτουργίας του είναι εκτεταμένος (χώροι με 24ωρη χρήση κλιματισμού).

Συνιστώμενες χρονικές περιόδους για την αντικατάσταση των αναλώσιμων εξαρτημάτων

Στοιχείο	Περίοδος ελέγχου	Περίοδος συντήρησης (αντικαταστάσεις και/ή επισκευές)
Φίλτρο αέρα	6 μήνες	5 έτη
Ασφάλεια	1 έτος	10 έτη



ΠΛΗΡΟΦΟΡΙΕΣ

Φθορές οι οποίες οφείλονται σε αποσυναρμολόγηση ή καθαρισμό του εσωτερικού των μονάδων από οποιοδήποτε άλλο εκτός από τους εξουσιοδοτημένους αντιπροσώπους μας πιθανόν να μην συμπεριλαμβάνονται στην εγγύηση.

15 Αντιμετώπιση προβλημάτων

Αν προκύψει μία από τις παρακάτω βλάβες, λάβετε τα μέτρα που σημειώνονται παρακάτω και αποταθείτε στον αντιπρόσωπό σας.

Η επισκευή του συστήματος ΠΡΕΠΕΙ να γίνεται από τεχνικό συντήρησης που διαθέτει τα κατάλληλα προσόντα.

Δυσλειτουργία	Ενέργεια
Αν μια διάταξη ασφαλείας όπως μια ηλεκτρική ασφάλεια, ένας διακόπτης κυκλώματος ή ένας ασφαλειοδιακόπτης διαρροής ενεργοποιείται συχνά ή αν ο διακόπτης Ενεργοποίησης/ Απενεργοποίησης (ON/OFF) δεν λειτουργεί σωστά.	Κλείστε τον διακόπτη παροχής ρεύματος.
Αν υπάρχει διαρροή νερού από τη μονάδα.	Σταματήστε τη λειτουργία.

Δυσλειτουργία	Ενέργεια
Ο διακόπτης χειρισμού δεν λειτουργεί σωστά.	Κλείστε την παροχή ηλεκτρικού ρεύματος.

Αν το σύστημα ΔΕΝ λειτουργεί σωστά με εξαίρεση τις περιπτώσεις που αναφέρονται παραπάνω και δεν υπάρχουν ενδείξεις για καμία από τις βλάβες που αναφέρονται παραπάνω, ελέγξτε το σύστημα σύμφωνα με τις ακόλουθες διαδικασίες.

Πρόβλημα λειτουργίας	Μέτρο
Αν το σύστημα δεν λειτουργεί καθόλου.	<ul style="list-style-type: none"> Ελέγξτε μήπως υπάρχει διακοπή ρεύματος. Περιμένετε ώσπου να αποκατασταθεί η ηλεκτρική παροχή. Ελέγξτε μήπως έχει καεί κάποια ασφάλεια ή έχει πέσει ο ασφαλειοδιακόπτης. Αλλάξτε την ασφάλεια ή ανεβάστε τον ασφαλειοδιακόπτη.
Το σύστημα λειτουργεί αλλά παρέχει ανεπαρκή δροσισμό ή θέρμανση.	<ul style="list-style-type: none"> Ελέγξτε ότι η είσοδος ή η έξοδος αέρα της κλιματιστικής μονάδας δεν είναι φραγμένη από εμπόδια. Απομακρύνετε τυχόν εμπόδια και βεβαιωθείτε ότι ο αέρας ρέει ανεμπόδιστα. Βεβαιωθείτε ότι το φίλτρο αέρα δεν έχει φράξει (δείτε την ενότητα "14.3.1 Για να καθαρίσετε το φίλτρο αέρα" [► 17]). Ελέγξτε τη ρύθμιση της θερμοκρασίας. Ελέγξτε τη ρύθμιση της ταχύτητας ανεμιστήρα στο τηλεχειριστήριο. Ελέγξτε μήπως είναι ανοιχτές πόρτες ή παράθυρα. Κλείστε τις πόρτες και τα παράθυρα, για να μην δημιουργείται ρεύμα αέρα. Ελέγξτε μήπως υπάρχουν υπερβολικά πολλά άτομα στο δωμάτιο κατά τη διάρκεια της λειτουργίας δροσισμού. Ελέγξτε αν η πηγή θερμότητας του δωματίου είναι μεγάλη. Ελέγξτε αν εισέρχονται οι ακτίνες του ήλιου στο δωμάτιο. Τοποθετήστε κουρτίνες ή στόρια. Ελέγξτε αν είναι κατάλληλη η γωνία ροής του αέρα.

Μετά τον έλεγχο όλων των παραπάνω στοιχείων, αν είναι αδύνατον να επισκευάσετε μόνοι σας τη βλάβη, επικοινωνήστε με τον τεχνικό εγκατάστασης και αναφέρετε τα συμπτώματα, το πλήρες όνομα μοντέλου της μονάδας (εάν είναι δυνατόν και τον αριθμό κατασκευής) και την ημερομηνία εγκατάστασης.

15.1 Αλλαγή θέσης

Επικοινωνήστε με τον οικείο αντιπρόσωπο για να αφαιρέσετε ή να εγκαταστήσετε ξανά ολόκληρη τη μονάδα. Η μεταφορά των μονάδων είναι απαραίτητο να γίνεται από πεπειραμένο τεχνικό.

16 Απόρριψη

- Οι μονάδες φέρουν το εξής σύμβολο:



Αυτό σημαίνει ότι οι ηλεκτρικές και ηλεκτρονικές συσκευές ΔΕΝ πρέπει να αναμειγνύονται με οικιακά απορρίμματα που δεν έχουν υποβάλλονται σε διαλογή. ΜΗΝ προσπαθήσετε να αποσυναρμολογήσετε μόνοι σας το σύστημα: η

αποσυναρμολόγηση του συστήματος, ο χειρισμός του ψυκτικού, του λαδιού και των άλλων τμημάτων ΠΡΕΠΕΙ να πραγματοποιείται από εξουσιοδοτημένο τεχνικό εγκατάστασης και σύμφωνα με την ισχύουσα νομοθεσία.

Οι μονάδες ΠΡΕΠΕΙ να υποβάλλονται σε επεξεργασία σε ειδική εγκατάσταση επεξεργασίας για επαναχρησιμοποίηση, ανακύκλωση και ανάκτηση. Φροντίζοντας για τη σωστή απόρριψη του προϊόντος, θα συμβάλλετε στην αποφυγή των πιθανών αρνητικών επιπτώσεων για το περιβάλλον και την ανθρώπινη υγεία. Για περισσότερες πληροφορίες, επικοινωνήστε με τον τεχνικό εγκατάστασης ή την αρμόδια τοπική αρχή.



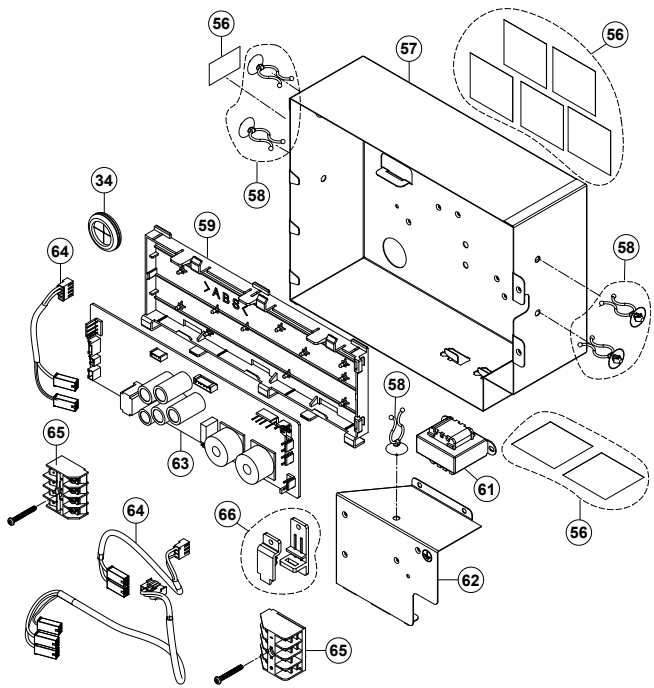
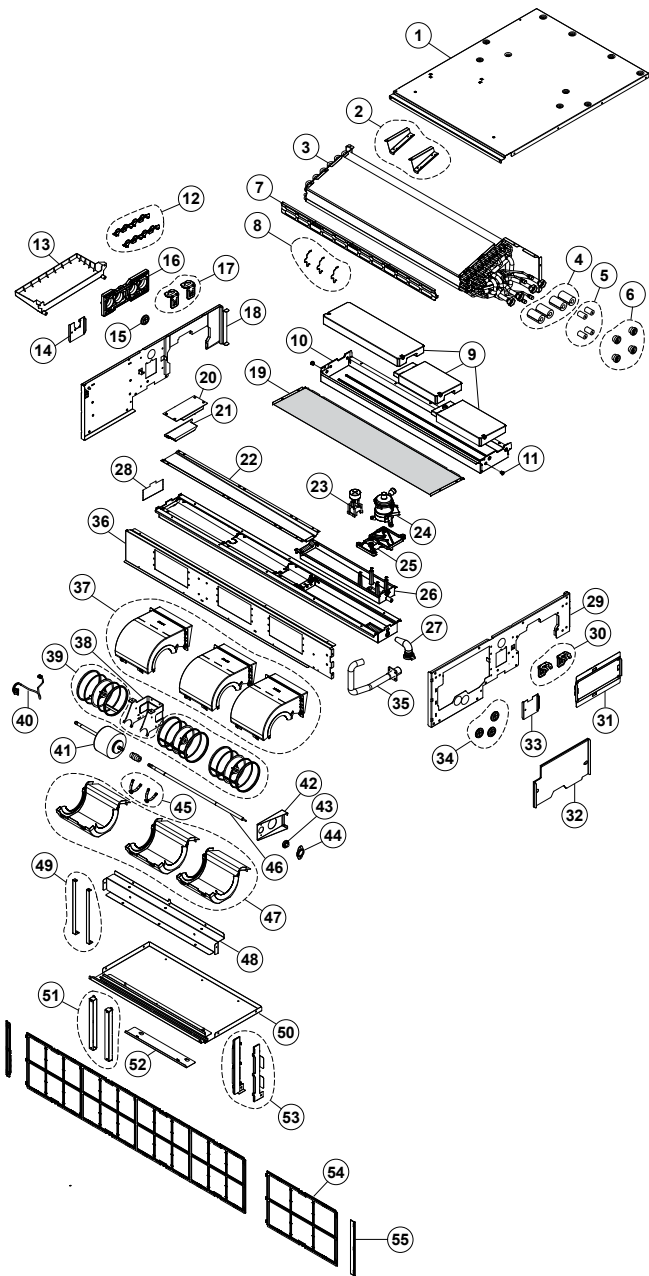
ΕΙΔΟΠΟΙΗΣΗ

ΜΗΝ προσπαθήσετε να αποσυναρμολογήσετε μόνοι σας το σύστημα: η αποσυναρμολόγηση του συστήματος, ο χειρισμός του ψυκτικού, του λαδιού και των άλλων τμημάτων ΠΡΕΠΕΙ να συμμορφώνονται με την ισχύουσα νομοθεσία. Οι μονάδες ΠΡΕΠΕΙ να υποβάλλονται σε επεξεργασία σε ειδική εγκατάσταση επεξεργασίας για επαναχρησιμοποίηση, ανακύκλωση και ανάκτηση.

Μετά από την εγκατάσταση, ο τεχνικός εγκατάστασης υποχρεούται να επαληθεύσει τη σωστή λειτουργία. Εάν κάτι δεν πάει καλά στη μονάδα και δεν λειτουργεί, επικοινωνήστε με τον τοπικό αντιπρόσωπο.

Χρησιμοποιήστε το κατάλληλο εργαλείο για να αφαιρέσετε τις βίδες. Το προϊόν μπορεί να αποσυναρμολογηθεί όπως φαίνεται παρακάτω.

17 Τεχνικά χαρακτηριστικά

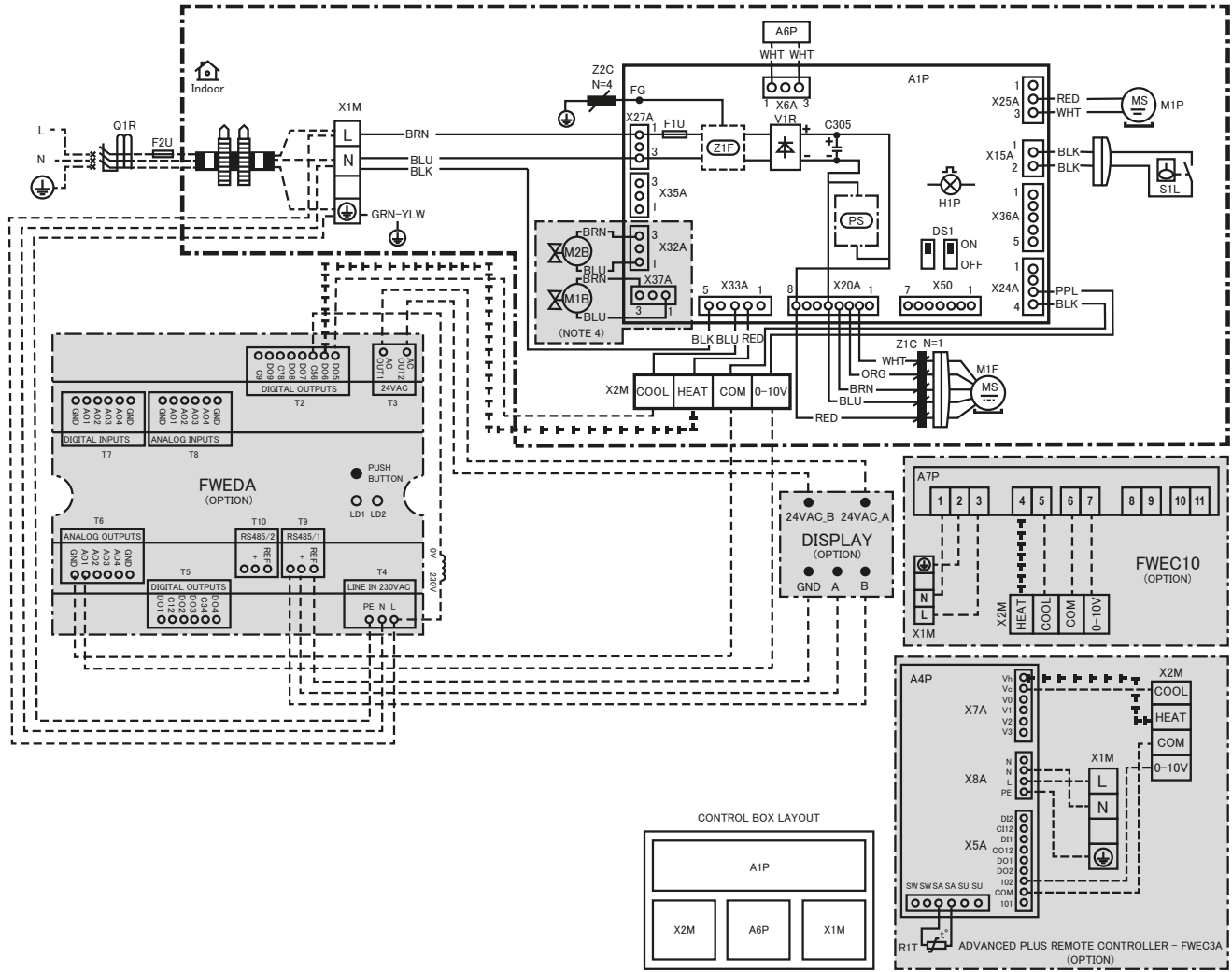


Υλικά	Στοιχείο
Ηλεκτρικό εξάρτημα	24, 40, 41, 61, 63, 64
Αλουμίνιο (περυγίο) + χαλκός (σωλήνας) + γαλβανισμένος χάλυβας (πλάκα) + ορείχαλκος	3
Πλαστικό	6, 12, 13, 16, 25, 26, 37, 55, 56, 58, 59, 66
Πλαστικός αφρός	4, 5, 6, 9, 19, 28
Πλαστικό + μέταλλο	65
Πλαστικό (σκελετός) + πλαστικό (πλέγμα)	54
Γαλβανισμένος χάλυβας	2, 7, 8, 17, 20, 22, 30, 36, 38, 42, 44, 45, 46, 48, 49, 51, 52, 53, 57, 62
Γαλβανισμένος χάλυβας + πλαστικός αφρός	1, 10, 14, 18, 29, 31, 32, 33, 50
Καουτσούκ	15, 21, 25, 27, 34, 43

17 Τεχνικά χαρακτηριστικά

Ένα μέρος των πιο πρόσφατων τεχνικών δεδομένων είναι διαθέσιμο στον ιστότοπο Daikin της περιοχής σας (δημόσια προσβάσιμος). Το σύνολο των πιο πρόσφατων τεχνικών δεδομένων είναι διαθέσιμο στην πύλη Daikin Business Portal (απαιτείται έλεγχος ταυτότητας).

17.1 Διάγραμμα καλωδίωσης



Χρώματα:

- BLK Μαύρο
- BLU Μπλε
- BRN Καφέ
- GRN Πράσινο
- PPL Μωβ
- ORG Πορτοκαλί
- RED Κόκκινο
- WHT Λευκό
- YLW Κίτρινο

Σημειώσεις:

- 1 - - - - : 2 ΣΩΛΗΝΩΝ, 4 ΣΩΛΗΝΩΝ - - - - : ΜΟΝΟ 4 ΣΩΛΗΝΩΝ
- 2 : ΜΠΛΟΚ ΑΚΡΟΔΕΚΤΩΝ : ΣΥΝΔΕΤΗΡΑΣ : ΠΑΡΟΧΗ ΡΕΥΜΑΤΟΣ
- 3 ΑΝΑΤΡΕΞΤΕ ΣΤΟ ΕΓΧΕΙΡΙΔΙΟ ΕΓΚΑΤΑΣΤΑΣΗΣ ΓΙΑ ΤΙΣ ΑΠΑΙΤΗΣΕΙΣ ΙΣΧΥΟΣ.
- 4 ΓΙΑ ΤΟ ΔΙΑΓΡΑΜΜΑ ΣΥΝΔΕΣΜΟΛΟΓΙΑΣ ΤΟΥ ΤΗΛΕΧΕΙΡΙΣΤΗΡΙΟΥ ΑΚΟΛΟΥΘΗΣΤΕ ΤΟ ΕΓΧΕΙΡΙΔΙΟ ΤΟΥ ΕΞΩΤΕΡΙΚΟΥ ΤΗΛΕΧΕΙΡΙΣΤΗΡΙΟΥ.
- 5 ΟΙ ΑΚΡΟΔΕΚΤΕΣ X32A ΚΑΙ X37A ΜΠΟΡΟΥΝ ΝΑ ΣΥΝΔΕΘΟΥΝ ΜΟΝΟ ΣΤΙΣ ΚΑΘΟΡΙΣΜΕΝΕΣ ΕΠΙΛΟΓΕΣ ΒΑΛΒΙΔΩΝ ΔΑΙΚΙΝ

6 ΕΚΕΡ*** ΘΑ ΠΡΕΠΕΙ ΝΑ ΧΡΗΣΙΜΟΠΟΙΗΘΕΙ ΚΙΤ ΟΤΑΝ ΧΡΗΣΙΜΟΠΟΙΕΙΤΑΙ ΒΑΛΒΙΔΑ ΕΚΤΟΣ ΤΗΣ ΛΙΣΤΑΣ ΕΠΙΛΟΓΩΝ.

Υπόμνημα για διαγράμματα καλωδίωσης:

Εσωτερική μονάδα:

A1P	ΚΥΡΙΑ PCB
A2P	ΗΛΕΚΤΡΟΝΙΚΗ ΠΛΑΚΕΤΑ (FWECSAP)
A3P	ΗΛΕΚΤΡΟΝΙΚΟΣ ΕΛΕΓΧΟΣ (FWECSAC)
A4P	ΤΗΛΕΧΕΙΡΙΣΤΗΡΙΟ ADVANCED PLUS (FWEC3A)
A5P	ΠΡΟΣΑΡΜΟΓΕΑΣ PCB (ΔΙΑΚΟΣΜΗΤΙΚΟ ΠΛΑΙΣΙΟ)
A6P	ΠΛΑΚΕΤΑ PCB ΑΝΤΙΔΡΑΣΤΗΡΑ (ΕΣΩΤΕΡΙΚΟ ΣΥΓΚ. ΗΛ. ΕΞΑΡΤ.)
A7P	ΤΗΛΕΧΕΙΡΙΣΤΗΡΙΟ (FWEC-10)
C305	ΠΥΚΝΩΤΗΣ
FG	ΓΕΙΩΣΗ ΠΛΑΙΣΙΟΥ
F1U	ΑΣΦΑΛΕΙΑ (6,3 A, 250 V)
F2U	ΑΣΦΑΛΕΙΑ ΧΩΡΟΥ ΕΓΚΑΤΑΣΤΑΣΗΣ
DS1	ΜΙΚΡΟΔΙΑΚΟΠΤΗΣ DIP ΣΤΗΝ ΠΛΑΚΕΤΑ PCB
H1P	ΑΝΑΛΑΜΠΟΥΣΑ ΛΥΧΝΙΑ
L1	ΣΤΡΑΓΓΑΛΙΣΜΟΣ CM (ΨΥΞΗ)
L2	ΕΠΑΓΩΓΕΑΣ

17 Τεχνικά χαρακτηριστικά

M1P	ΜΟΤΕΡ (ΑΝΤΛΙΑ ΑΠΟΧΕΤΕΥΣΗΣ)
M1S	ΜΟΤΕΡ ΚΙΝΗΣΗΣ ΠΤΕΡΥΓΙΩΝ
M2S	
M3S	
M4S	
M5S	
M1F	ΜΟΤΕΡ (ΑΝΕΜΙΣΤΗΡΑΣ DC)
S1L	ΔΙΑΚΟΠΤΗΣ ΜΕ ΠΛΩΤΗΡΑ
V1R	ΓΕΦΥΡΑ ΜΕ ΔΙΟΔΟ
Q1R	ΑΣΦΑΛΕΙΟΔΙΑΚΟΠΤΗΣ ΔΙΑΡΡΟΗΣ ΓΕΙΩΣΗΣ
X1M	ΚΛΕΜΟΣΕΙΡΑ (ΠΑΡΟΧΗ ΡΕΥΜΑΤΟΣ)
X2M	ΚΛΕΜΟΣΕΙΡΑ (ΑΚΡΟΔΕΚΤΗΣ ΣΗΜΑΤΟΣ ΚΑΙ ΒΑΛΒΙΔΑΣ R/C ΚΑΙ ΡΥΘΜΙΣΗ ΑΝΕΜΙΣΤΗΡΑ)
Z1F	ΦΙΛΤΡΟ ΘΟΥΡΥΒΟΥ
Z1C	ΠΥΡΗΝΑΣ ΦΕΡΡΙΤΗ
Z2C	ΠΥΡΗΝΑΣ ΦΕΡΡΙΤΗ
PS	ΠΑΡΟΧΗ ΙΣΧΥΟΣ ΜΕΤΑΓΩΓΗΣ
M1B	ΕΝΕΡΓΟΠΟΙΗΤΗΣ ΘΕΡΜΑΝΣΗΣ (ΜΟΝΟ 4 ΣΩΛΗΝΩΝ)
M2B	ΕΝΕΡΓΟΠΟΙΗΤΗΣ ΨΥΞΗΣ

Συνδέσεις πλακέτας PCB:

X6A	ΕΠΑΓΩΓΕΑΣ
X15A	ΔΙΑΚΟΠΤΗΣ ΜΕ ΠΛΩΤΗΡΑ
X20A	ΜΟΤΕΡ BLDC
X24A	ΡΥΘΜΙΣΗ ΑΝΕΜΙΣΤΗΡΑ
X25A	ΑΝΤΛΙΑ ΑΠΟΧΕΤΕΥΣΗΣ
X27A	ΠΑΡΟΧΗ ΡΕΥΜΑΤΟΣ
X32A	ΒΑΛΒΙΔΑ ΨΥΞΗΣ
X33A	ΣΗΜΑ ΚΑΙ ΒΑΛΒΙΔΑ R/C
X35A	ΗΛΕΚΤΡΙΚΟΣ ΘΕΡΜΑΝΤΗΡΑΣ
X36A	ΒΗΜΑΤΙΚΟ ΜΟΤΕΡ (ΔΙΑΚ. ΠΛΑΙΣΙΟ)
X37A	ΒΑΛΒΙΔΑ ΘΕΡΜΑΝΣΗΣ
X50A	ΣΕΙΡΙΑΚΗ ΕΠΙΚΟΙΝΩΝΙΑ

Συνδέσεις ακροδεκτών:

0-10 V	ΡΥΘΜΙΣΗ ΑΝΕΜΙΣΤΗΡΑ 0-10 V DC
COM	ΚΟΙΝΟ
HEAT	ΣΗΜΑ ΘΕΡΜΑΝΣΗΣ
COOL	ΣΗΜΑ ΨΥΞΗΣ

Ηλεκτρονική πλακέτα (FWEDA)

C56	ΚΟΙΝΗ DO5 /DO6
DO5	ΒΑΛΒΙΔΑ ΨΥΞΗΣ
DO6	ΒΑΛΒΙΔΑ ΘΕΡΜΑΝΣΗΣ
AC OUT1	ΓΡΑΜΜΗ 24 Vac
AC OUT2	ΓΡΑΜΜΗ 24 Vac
L	ΦΑΣΗ
N	ΟΥΔΕΤΕΡΟΣ
PE	ΓΕΙΩΣΗ
+	MODBUS ΘΕΤΙΚΟΣ
-	MODBUS ΑΡΝΗΤΙΚΟΣ
REF	ΑΝΑΦΟΡΑ

AO1	ΡΥΘΜΙΣΗ ΑΝΕΜΙΣΤΗΡΑ (0-10 V)
GND	ΚΟΙΝΗ AO1 /AO2

Οθόνη (SHINKATOUCHWA) ή (SHINKATOUCHBA)

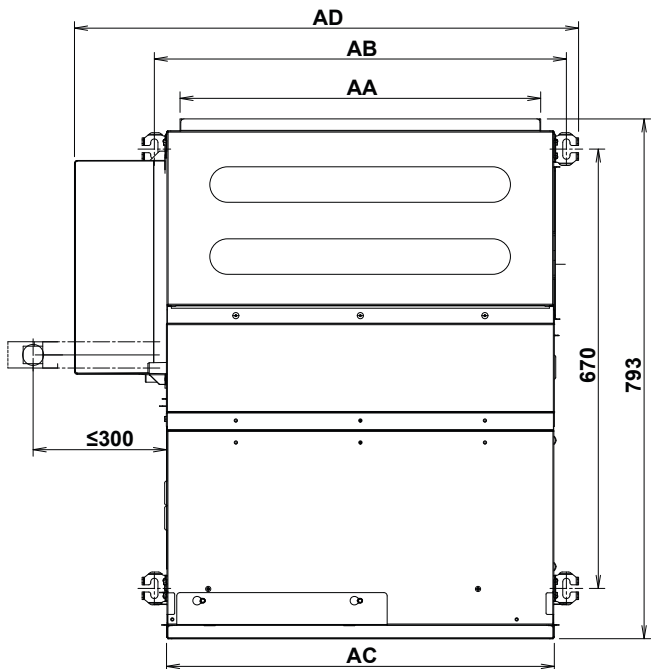
A	ΘΕΤΙΚΟΣ
B	ΑΡΝΗΤΙΚΟΣ
GND	ΓΕΙΩΣΗ (ΑΝΑΦΟΡΑ)
24VAC_A	ΓΡΑΜΜΗ 24 Vac
24VAC_B	ΓΡΑΜΜΗ 24 Vac

Συνδετήρας για προαιρετικά εξαρτήματα:

T2	ΣΥΝΔΕΤΗΡΑΣ (ΚΑΛΩΔΙΑ ΒΑΛΒΙΔΑΣ ΚΑΛΩΔΙΩΣΗΣ)
T3	ΣΥΝΔΕΤΗΡΑΣ (ΗΛΕΚΤΡΙΚΗ ΠΑΡΟΧΗ ΓΙΑ ΟΘΟΝΗ)
T4	ΣΥΝΔΕΤΗΡΑΣ (ΗΛΕΚΤΡΙΚΗ ΠΑΡΟΧΗ ΓΙΑ MODBUS)
T6	ΣΥΝΔΕΤΗΡΑΣ (ΚΑΛΩΔΙΑ ΡΥΘΜΙΣΗΣ ΑΝΕΜΙΣΤΗΡΑ)
T9	ΣΥΝΔΕΤΗΡΑΣ (MODBUS)
X5A	ΣΥΝΔΕΤΗΡΑΣ (ΚΑΛΩΔΙΑ ΡΥΘΜΙΣΗΣ ΑΝΕΜΙΣΤΗΡΑ)
X7A	ΣΥΝΔΕΤΗΡΑΣ (ΚΑΛΩΔΙΑ ΒΑΛΒΙΔΑΣ ΚΑΛΩΔΙΩΣΗΣ)
X8A	ΣΥΝΔΕΤΗΡΑΣ (ΗΛΕΚΤΡΙΚΗ ΠΑΡΟΧΗ ΓΙΑ ΟΘΟΝΗ)

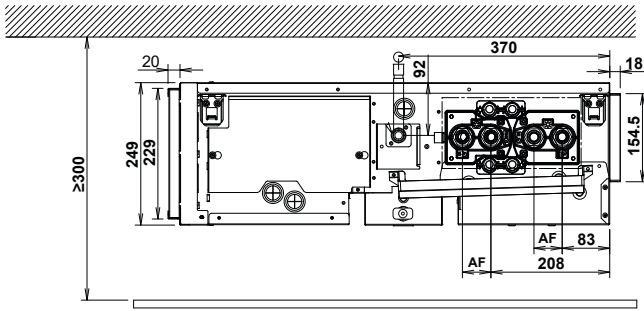
17.2 Διαστάσεις

Επισκόπηση

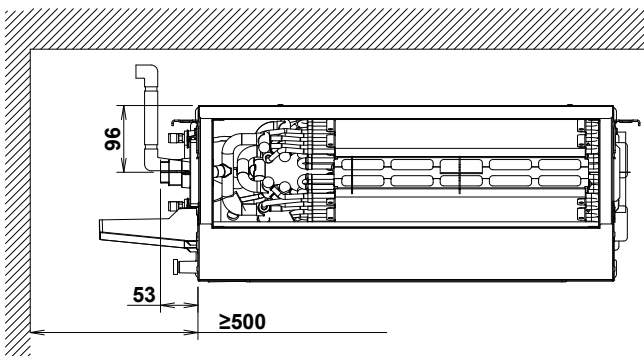


Μοντέλο	AA	AB	AC	AD
FWQ04AA , FWQ05AA	550	629	592	769
FWQ07AA	700	779	742	919
FWQ09AA, FWQ11AA, FWQ14AA	1060	1139	1102	1279

Μοντέλο	AA	AB	AC	AD
FWQ17AA, FWQ20AA, FWQ25AA	1480	1559	1522	1699



Μοντέλο	AF (mm)
FWQ(04/05/07/09/11/14)AA	50
FWQ(17/20/25)AA	44

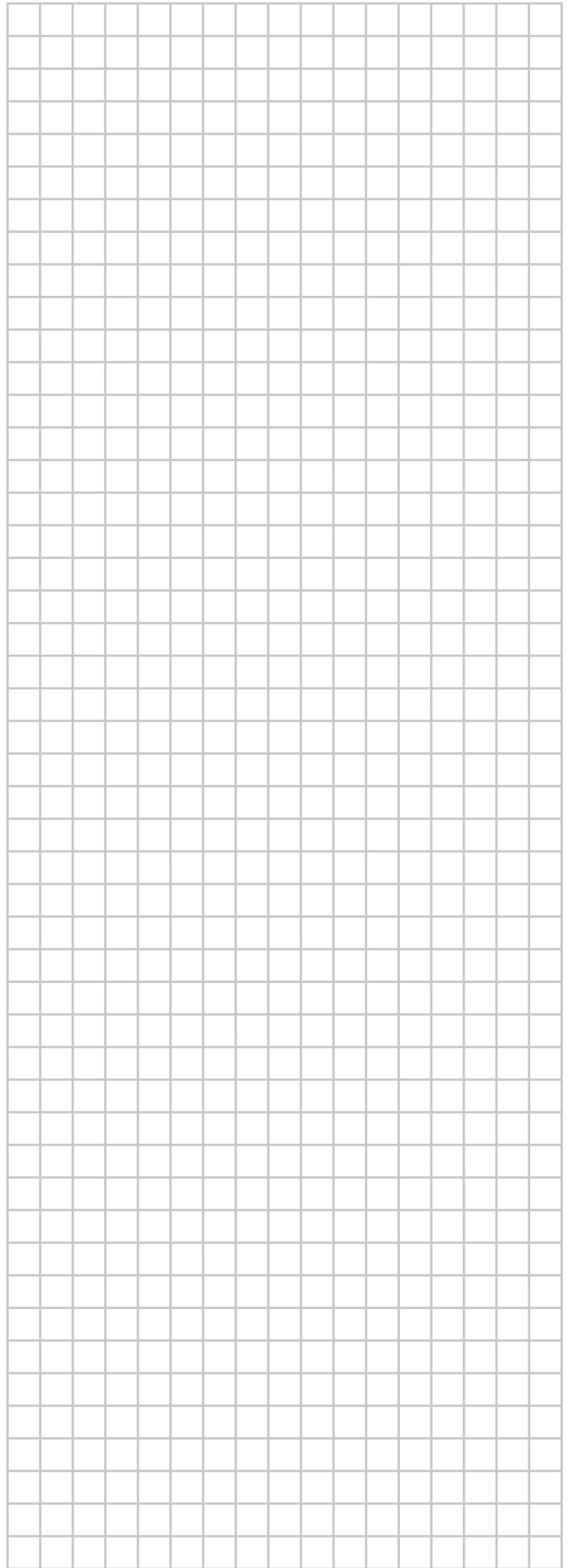
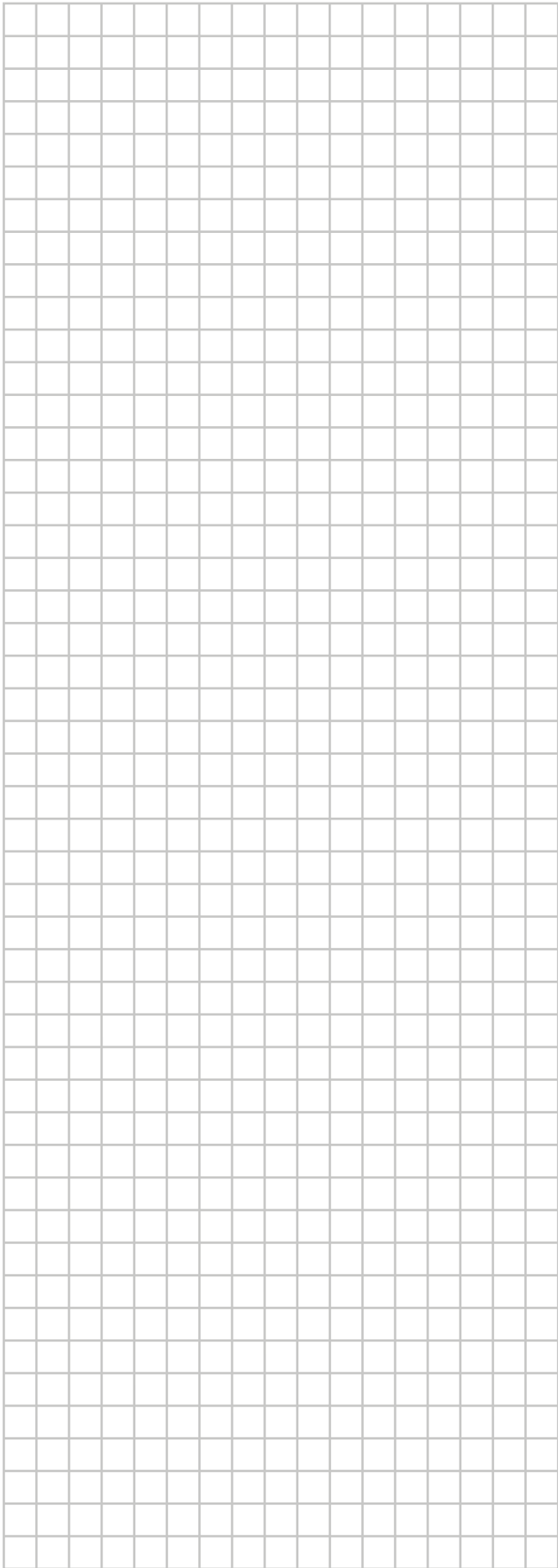
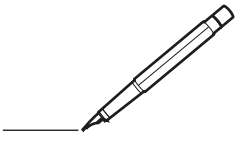


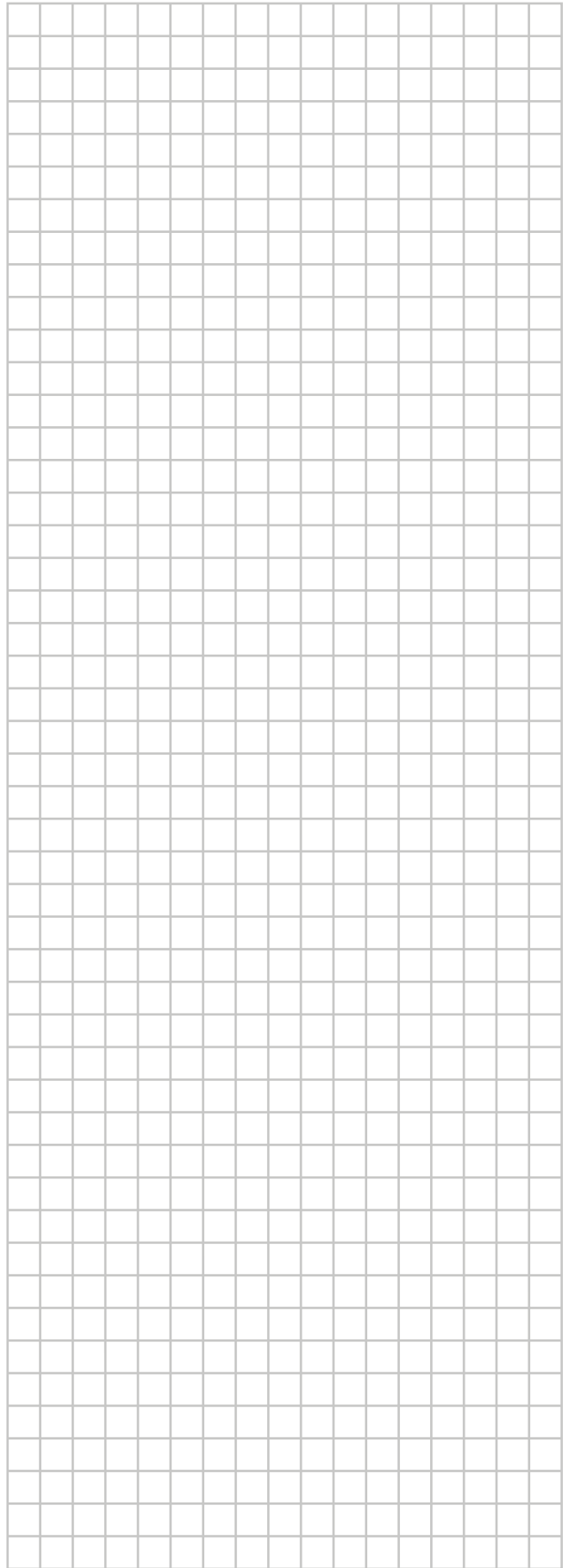
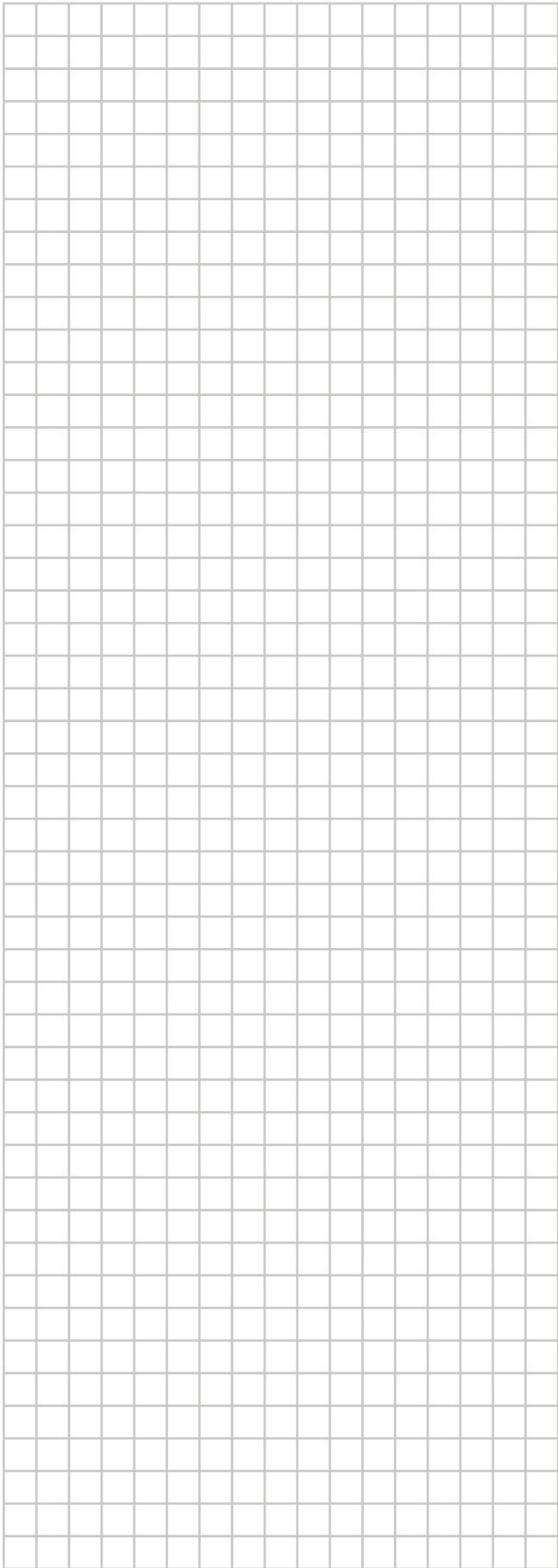
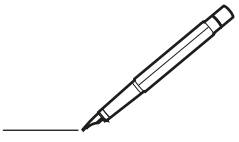
18 Απαιτήσεις στοιχείων για οικολογικό σχεδιασμό

18 Απαιτήσεις στοιχείων για οικολογικό σχεδιασμό

Prated,c	Prated,h	Prated,c (sen sible)	Prated,c (latent)	Prated,h	Pelec	LWA
(GB) Cooling capacity (sensible) (D) Kühlleistung (sensibel) (F) Puissance de rafraîchissement (sensible) (NL) Koelcapaciteit (voelbaar) (E) Capacidad de refrigeración (sensible) (I) Capacità di raffreddamento (sensibile) (GR) Απόδοση ψύξης (αισθητήρι) (P) Capacidade de arrefecimento (sensível) (TR) Soğutma kapasitesi (duyarlı) (BG) Хладнопроизводителност (сенсар) (S) Kylvningskapacitet (känslig) (N) Avkjølingskapasitet (følbart) (CZ) Chladicí výkon (citelný) (HR) Kapacitet hlađenja (osjetljivo) (H) Hűtési teljesítmény (érzékeny) (RO) Capacitate de răcire (fără dezumidificare) (SD) Моќ хлађења (запазна) (SK) Kapacita chladenia (učelna) (ES) Capacidad de refrigeración (practicable) (PL) Wydajność chłodnicza (lawna) (DK) Kølekapacitet (mærkbart) (FIN) Jäähdytyskapasiteetti (järkevä) (EST) Jahutusvõimsus (mõeldukas) (LV) Dzesāšanas kapacitāte (jūtama) (LT) Vėsinimo galia (tikroji) (AL) Kapaciteti i ftohjes (sensibël) (SRB) Kapacitet hlađenja (opipljiv)	(GB) Heating capacity (D) Heizleistung (F) Puissance de chauffage (NL) Verwarmingcapaciteit (E) Capacidad de calefacción (I) Capacità di riscaldamento (GR) Απόδοση θέρμανσης (P) Capacidade de aquecimento (TR) Isıtma kapasitesi (BG) Топлопроизводителност (S) Värmekapacitet (N) Oppvarmingskapasitet (CZ) Topný výkon (HR) Kapacitet grijanja (H) Fűtési teljesítmény (RO) Capacitate de încălzire (SD) Моќ огревања (SK) Výkon ohrevu (ES) Otonpilnelna močnost (PL) Wydajność grzewcza (DK) Varmekapacitet (FIN) Lämmitysvoima (EST) Küttevõimsus (LV) Apsildšanas kapacitāte (LT) Šildymo galia (AL) Kapaciteti i ngrohjes (SRB) Kapacitet grijanja	(GB) Cooling capacity (latent) (D) Kühlleistung (latent) (F) Puissance de rafraîchissement (latente) (NL) Koelcapaciteit (latent) (E) Capacidad de refrigeración (latente) (I) Capacità di raffreddamento (latente) (GR) Απόδοση ψύξης (ανδρανομοσα) (P) Capacidade de arrefecimento (latente) (TR) Soğutma kapasitesi (gizli) (BG) Хладнопроизводителност (скрыта) (S) Kylvningskapacitet (latent) (N) Avkjølingskapasitet (latent) (CZ) Chladicí výkon (latentní) (HR) Kapacitet hlađenja (latentno) (H) Hűtési teljesítmény (latens) (RO) Capacitate de răcire (cu dezumidificare) (SD) Моќ хлађења (латентна) (SK) Kapacita chladenia (latentná) (ES) Capacidad de refrigeración (latente) (PL) Wydajność chłodnicza (ujajona) (DK) Kølekapacitet (skjult) (FIN) Jäähdytyskapasiteetti (latentti) (EST) Jahutusvõimsus (latentne) (LV) Dzesāšanas kapacitāte (latentā) (LT) Vėsinimo galia (latentinė) (AL) Kapaciteti i ftohjes (në gjenjeje gjumi) (SRB) Kapacitet hlađenja (latentan)	(GB) Heating capacity (D) Heizleistung (F) Puissance de chauffage (NL) Verwarmingcapaciteit (E) Capacidad de calefacción (I) Capacità di riscaldamento (GR) Απόδοση θέρμανσης (P) Capacidade de aquecimento (TR) Isıtma kapasitesi (BG) Топлопроизводителност (S) Värmekapacitet (N) Oppvarmingskapasitet (CZ) Topný výkon (HR) Kapacitet grijanja (H) Fűtési teljesítmény (RO) Capacitate de încălzire (SD) Моќ огревања (SK) Výkon ohrevu (ES) Otonpilnelna močnost (PL) Wydajność grzewcza (DK) Varmekapacitet (FIN) Lämmitysvoima (EST) Küttevõimsus (LV) Apsildšanas kapacitāte (LT) Šildymo galia (AL) Kapaciteti i ngrohjes (SRB) Kapacitet grijanja	(GB) Total electric power input (D) Elektrische Gesamtleistungsaufnahme (F) Entrée électrique totale (NL) Totaal opgenomen vermogen (E) Potencia eléctrica de entrada total (I) Potenza elettrica totale assorbita (GR) Συνολική ηλεκτρική ισχύς εισόδου (P) Entrada de potência eléctrica total (TR) Sektülen toplam elektrik gücü (BG) Общавмощностнама електрическа моцност (S) Total effektingång (N) Total elektrisk strømeffekt (CZ) Celkový elektrický výkon (HR) Ukupna primljena snaga električne energije (H) Teljes áramfórrás-bemenet (RO) Consum total de putere (SD) Skupna vhodna električna moč (SK) Celkový elektrický výkon (ES) Otsa vhodnua eλεκτρικης močnost (PL) Całkowita pobierana energia elektryczna (DK) Total elektrisk strømforsyning (FIN) Sähkötehon kokonaistulo (EST) Kogu elektriline sisendvõimsus (LV) Kopējā elektriskā teicja jauda (LT) Bendroji elektros vartojamoji galia (AL) Konsumi total i energjisë elektrike (SRB) Ukupna ulazna električna snaga	(GB) Sound power level (per speed setting, if applicable) (D) Schalleistungspegel (je Geschwindigkeitsstellung, falls zutreffend) (F) Niveau de puissance sonore (par réglage de vitesse, le cas échéant) (NL) Geluidsvormigheidsniveau (per snelheidsinstelling, indien van toepassing) (E) Nivel de potencia acústica (segun ajuste de velocidad, si corresponde) (I) Livello di potenza sonora (per velocità impostata, se applicabile) (GR) Επίπεδο ηχητικής ισχύος (ανάρρηση τοχύτητας, εφόσον διατίθεται) (P) Nivel de potencia acústica (por regulación de velocidad, se aplicável) (TR) Ses gücü seviyesi (mümkünse hız ayarı basına) (BG) Уровeнь звукового давления (согласно настроенe скорости, если применимо) (S) Ljudeffektsnivå (per hastighetsinställning, om tillämpligt) (N) Nivå på lydeffekt (per hastighetsinnstilling, hvis tilgjengelig) (CZ) Hladina akustického výkonu (dle nastavení otáček pokud je to použitelné) (HR) Razina jačine zvuka (postavka prema brzini, ako je primjenljivo) (H) Hangerőszint (sebességszintenként, ha alkalmazható) (RO) Nivel presiune sonoră (în funcție de turată, dacă este cazul) (SD) Raveņ zvočne moči (glede na nastavitev hitrosti, če se uporablja) (SK) Úroveň akustického tlaku (na príslušné nastavenie rýchlosti, ak sa používa ako e príložímno) (ES) Nivel de potencia sonora (por configuración de velocidad, si es aplicable) (PL) Poziom moc dźwięku (dla ustawienia prędkości, jeśli dotyczy) (DK) Støjniveau (efter hastighedsindstilling hvis relevant) (FIN) Äänen tehotaaso (nopeusasetuksen mukaan, jos sovellettavissa) (EST) Helivõimsuse tase (võimalusel olemvalt määratud kiirusest) (LV) Skarņa intensitātes līmenis (attiecīgā gadījumā – katram ātruma iestatījumam) (LT) Garso galios lygis (vienai greičio nuostatai, jei taikytina) (AL) Niveli i fuqis së tingullit (për cilësim s hpejësise, nëse aplikohet) (SRB) Nivo zvucne snage (po podešenoj brzini, ako je primenljivo)	

FWQ04AAF	FWQ05AAF	FWQ07AAF	FWQ09AAF	FWQ11AAF	FWQ14AAF	FWQ17AAF	FWQ20AAF	FWQ25AAF
1.6	1.9	2.6	3.3	4.3	5.4	6.5	6.7	7.9
0.5	0.6	0.7	0.9	1.1	1.3	1.5	2.6	2.9
2.5	2.9	3.6	4.4	5.6	6.6	7.6	9.0	10.4
0.045	0.056	0.069	0.072	0.126	0.149	0.110	0.160	0.200
46	49	53	54	55	60	58	55	59
46	49	53	51	52	57	55	55	56
1.8	2.1	2.9	3.7	4.7	5.9	7.1	7.4	8.6
0.6	0.7	0.9	1.0	1.2	1.6	1.8	3.0	3.3
2.8	3.3	4.0	4.9	6.5	7.7	8.8	10.2	11.08
0.045	0.056	0.069	0.072	0.126	0.149	0.110	0.160	0.200
50	53	57	55	56	61	59	56	60
47	50	54	52	53	58	56	56	57







ERC



DAIKIN ISITMA VE SOĞUTMA SİSTEMLERİ SAN. TİC. A.Ş.

Gülsuyu Mahallesi, Fevzi Çakmak Caddesi, Burçak Sokak, No:20, 34848 Maltepe
İSTANBUL / TÜRKİYE
Tel: 0216 453 27 00
Faks: 0216 671 06 00
Çağrı Merkezi: 444 999 0
Web: www.daikin.com.tr

DAIKIN EUROPE N.V.

Zandvoordestraat 300, B-8400 Oostende, Belgium

3P756931-6N 2026.06

Copyright 2025 Daikin