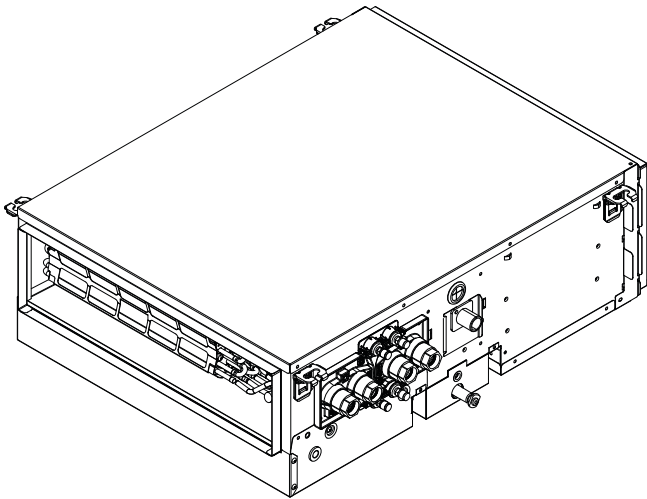




Installations- og betjeningsvejledning



Ventilationskonvektorer



FWQ04AA
FWQ05AA
FWQ07AA
FWQ09AA
FWQ11AA
FWQ14AA
FWQ17AA
FWQ20AA
FWQ25AA

Installations- og betjeningsvejledning
Ventilationskonvektorer

Dansk

Indholdsfortegnelse

1 Om dokumentationen	2
1.1 Om dette dokument	2
1.2 Betydning af advarsler og symboler	2
1.3 Generelt.....	3
2 Specifikke sikkerhedsanvisninger for installatøren	3
Til installatøren	4
3 Om kassen	4
3.1 Udpakning og håndtering af ventilationskonvektoren.....	4
3.2 Fjernelse af tilbehør fra ventilationskonvektoren.....	4
4 Om enheden og tilbehør	5
4.1 Identifikation	5
4.1.1 Identifikationsmærkat: Ventilationskonvektorer	5
5 Installation af enhed	5
5.1 Klargøring af installationsstedet	5
5.2 Udskiftelighed	6
5.3 Montering af enheden.....	7
5.3.1 Montering af ophængningsboltene	7
5.3.2 Montering af enheden	7
5.4 Vandrør installation.....	8
5.4.1 Forberedelse af vandrør	8
5.4.2 Tilslutning af vandrørsystem	9
5.5 Drænrør installation	9
5.5.1 Retningslinjer vedrørende installation af drænrør.....	9
5.5.2 Tilslutning af drænrør.....	10
5.6 Installation af ekstraudstyr.....	10
5.6.1 Klargøring af ekstraudstyr.....	10
6 Elektrisk installation	11
6.1 Forberedelse af de elektriske ledninger	11
6.2 Tilslutning af de elektriske ledninger	12
7 Konfiguration	13
7.1 DIP-omskifter indstilling	13
8 Ibrugtagning	13
8.1 Kontrolliste før ibrugtagning.....	13
Til brugeren	14
9 Sikkerhedsanvisninger for brugeren	14
9.1 Instruktioner vedrørende sikker betjening	14
10 Om systemet	14
11 Før betjening	14
12 Drift	14
12.1 Driftsområde.....	14
13 Energibesparelse og optimal drift	15
14 Vedligeholdelse og service	15
14.1 Sikkerhedsforanstaltninger i forbindelse med vedligeholdelse..	15
14.2 Forholdsregler vedrørende vedligeholdelse og service.....	15
14.3 Rengøring af luftfilteret, indsugningsgitteret, luftudtaget og de udvendige paneler.....	15
14.3.1 Rengøring af luftfilteret.....	16
14.4 Vedligeholdelse efter lang stilstandstid	17
14.5 Service efter salg og garanti.....	17
14.5.1 Anbefalet vedligeholdelse og inspektion.....	17

14.5.2 Kortere vedligeholdelses- og inspektionsintervaller.... 17

15 Fejlfinding	17
15.1 Flytning.....	18
16 Bortskaffelse	18
17 Tekniske data	19
17.1 Ledningsdiagram	20
17.2 Mål.....	21
18 Påkrævet information vedr. Eco-design	23

1 Om dokumentationen

1.1 Om dette dokument



ADVARSEL

Dette udstyr kan anvendes af personer, herunder børn fra 8 år, med nedsat fysisk formåen, med sansehandicap eller med mentale handicap, eller af personer med manglende erfaring og viden, hvis de er under opsyn, eller hvis de har modtaget vejledning i sikker anvendelse af udstyret, og hvis de forstår de farer, der er forbundet hermed.

Børn må IKKE lege med udstyret.

Rengøring og vedligeholdelse må IKKE foretages af børn, der ikke er under opsyn.

Målgruppe

Autoriserede installatører og slutbrugere



INFORMATION

Dette udstyr er beregnet til anvendelse i erhvervsjendomme, industribygninger eller på kontorer.

Sæt med dokumentation

Dette dokument er en del af et sæt med dokumentation. Det komplette sæt består af:

- **Generelle sikkerhedsforanstaltninger:**
 - Sikkerhedsanvisninger, som du skal læse før installation
 - Format: Papir (i kassen til indendørsenheden)
- **Installations- og betjeningsvejledning til indendørsenheden:**
 - Installations- og betjeningsvejledning
 - Format: Papir (i kassen til indendørsenheden)
 - Format: Digitale filer på <https://www.daikin.eu>. Brug søgefunktionen 🔍 til at finde din model.

Seneste reviderede udgaver af den medfølgende dokumentation findes på det regionale Daikin websted og fås hos din forhandler.

Vejledningens originalsprog er engelsk. Andre sprog er oversættelser af den originale vejledning.

Tekniske data

- Seneste reviderede udgaver af den medfølgende dokumentation kan være tilgængelige på regionens Daikin websted (offentligt tilgængeligt).
- En revideret **komplet** udgave af seneste tekniske data er tilgængelig på Daikin Business Portal (autentificering påkrævet).

1.2 Betydning af advarsler og symboler



FARE

Angiver en situation, der resulterer i dødsfald eller alvorlig personskade.

2 Specifikke sikkerhedsanvisninger for installatøren



FARE: RISIKO FOR ELEKTRISK STØD

Angiver en situation, der kan resultere i elektrisk stød.



FARE: RISIKO FOR FORBRÆNDING/SKOLDNING

Angiver en situation, der kan resultere i forbrændinger/skoldning på grund af ekstremt høje eller lave temperaturer.



ADVARSEL

Angiver en situation, der kan resultere i dødsfald eller alvorlig personskade.



FORSIGTIG

Angiver en situation, der kan resultere i mindre eller moderat personskade.



BEMÆRK

Angiver en situation, der kan resultere i udstyr eller materielle skader.



INFORMATION

Angiver nyttige tip eller supplerende oplysninger.

Symboler på enheden:

Symbol	Forklaring
	Læs installations- og betjeningsvejledningen og instruktionsarket vedrørende ledningsføring før installation.

1.3 Generelt

Hvis du IKKE er sikker på, hvordan enheden skal installeres eller betjenes, bedes du kontakte din forhandler.



ADVARSEL

Forkert installation eller montering af udstyr eller tilbehør kan resultere i elektrisk stød, kortslutning, lækage, brand eller anden beskadigelse af udstyret. Brug KUN tilbehør, ekstraudstyr og reservedele, der er fremstillet eller godkendt af Daikin, med mindre andet er angivet.



ADVARSEL

Sørg for, at installation, test og anvendte materialer er i overensstemmelse med gældende lovgivning (ud over instruktionerne i Daikin-dokumentationen).



FORSIGTIG

Brug passende personlige værnemidler (handsker, sikkerhedsbriller m.m.) under installation, vedligeholdelse og servicering af systemet.



ADVARSEL

Bryd plasticballagen og smid den væk, så ingen, især ikke børn, får fat på den. **Mulig konsekvens:** kvælning.



ADVARSEL

Sørg for passende foranstaltninger til at forhindre, at enheden kan bruges som tilflugtssted for små dyr. Små dyr, der får kontakt med elektriske dele, kan forårsage funktionsfejl, røg eller brand.



FORSIGTIG

Rør IKKE ved luftindtaget eller aluminiumlamellerne på enheden.



FORSIGTIG

- Placér IKKE genstande eller udstyr oven på enheden.
- Kravl IKKE op på enheden og undlad at sidde eller stå oven på den.



FARE: RISIKO FOR ELEKTRISK STØD

- Kontrollér, at systemet er jordforbundet korrekt.
- AFBRYD strømforsyningen før vedligeholdelse.
- Monter el-boksens dæksel, før du slår strømforsyningen TIL.



FORSIGTIG

- Kontrollér, om installationsstedet kan bære enhedens vægt. Forkert installation er farlig. Det kan også medføre vibration eller unormal driftsstøj.
- Sørg for tilstrækkelig med plads til service.
- Enheden må IKKE installeres, så den er i kontakt med loftet eller en væg, da dette kan medføre vibrationer.



FARE: RISIKO FOR ELEKTRISK STØD

Betjen ikke ventilationskonvektorer med våde hænder. Dette kan medføre elektrisk stød.



ADVARSEL

Denne enhed indeholder elektriske dele og varme dele.

2 Specifikke sikkerhedsanvisninger for installatøren

Følg altid sikkerhedsanvisningerne og bestemmelserne nedenfor.



ADVARSEL

Installation, service, vedligeholdelse og reparation skal udføres efter anvisningerne i Daikin og overholde relevant lovgivning (f.eks. nationale bestemmelser vedr. gasinstallation), og dette arbejde SKAL udføres af autoriserede personer.



ADVARSEL

Hold ledningerne mellem enhederne væk fra kobberør uden varmeisolering, da disse rør bliver meget varme.



FORSIGTIG

Ved vægge med metalrammer eller metalplader skal man anvende et rør indlejret i væggen og en vægafdækning ved gennemføringshullet for at undgå mulig varmedannelse, elektrisk stød eller brand.



BEMÆRK

- Rør skal være monteret korrekt og beskyttet mod beskadigelse.
- Rørlængden skal holdes på et minimum.



ADVARSEL

- Brug IKKE uautoriserede elektriske dele sammen med dette produkt.
- Lav IKKE forgreninger på strømforsyningen til ventilen osv. fra klemrækken. Dette kan medføre elektrisk stød eller brand.



ADVARSEL

Installationen skal udføres af en montør, og de valgte materialer samt installationsmåden skal leve op til kravene i relevant lovgivning.

Til installatøren

3 Om kassen

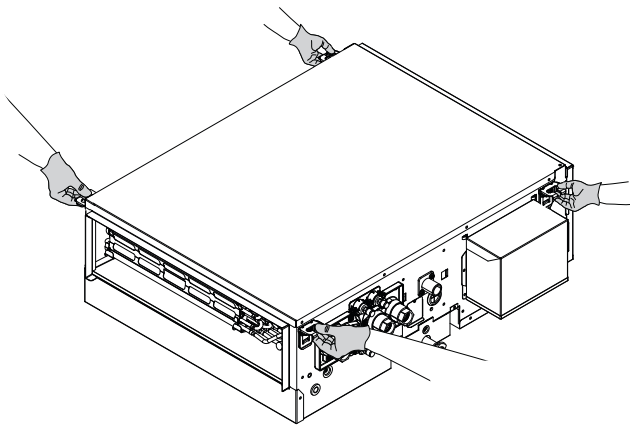
Vær opmærksom på følgende:

- Man SKAL kontrollere enheden for beskadigelse, og om den er komplet, når den leveres. Den ansvarlige hos transportfirmaet skal STRAKS have besked om eventuelle skader eller manglende dele.
- Anbring den emballerede enhed så tæt som muligt på det endelige placeringssted for at forhindre skader under transporten.
- Forbered den passage, hvor du vil bringe enheden til dens endelige placeringssted.

3.1 Udpakning og håndtering af ventilationskonvektoren

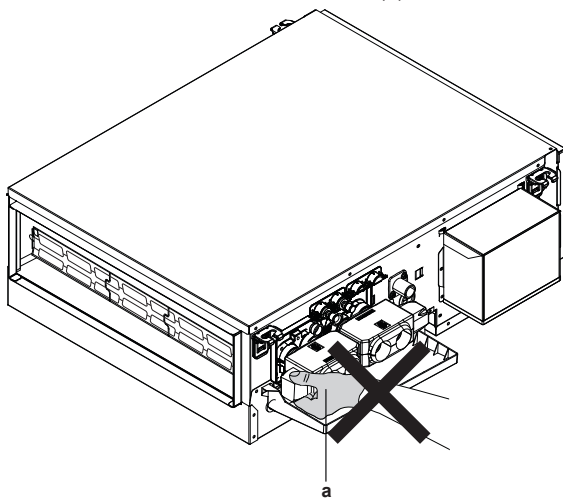
Brug en slynge af blødt materiale eller beskyttelsesplader sammen med et reb, når du løfter enheden. Dette gøres for at undgå at beskadige eller at ridse enheden.

- 1 Løft enheden ved at tage fat i hængebeslagene uden at udøve tryk på andre dele, særlig kølerørene, drænrørene og isoleringen.



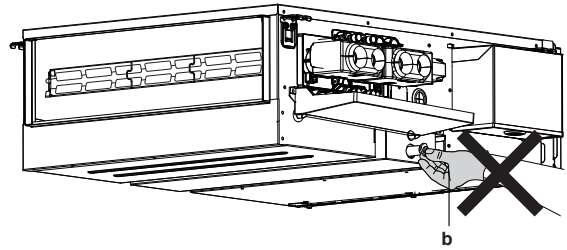
! BEMÆRK

Løft IKKE enheden i ventilaktuatorerne (a).



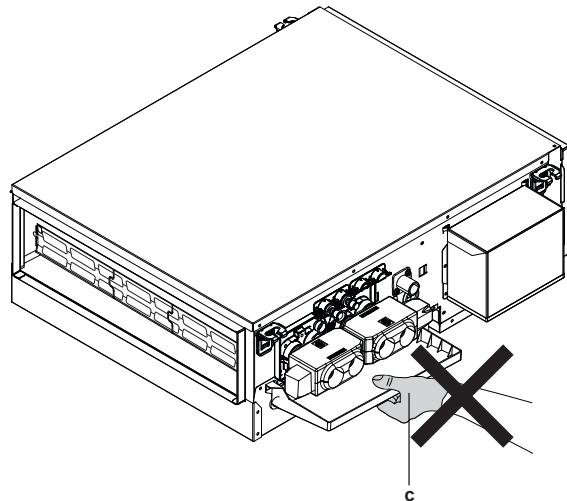
! BEMÆRK

Løft IKKE enheden i afløbsbakkens studs (b).

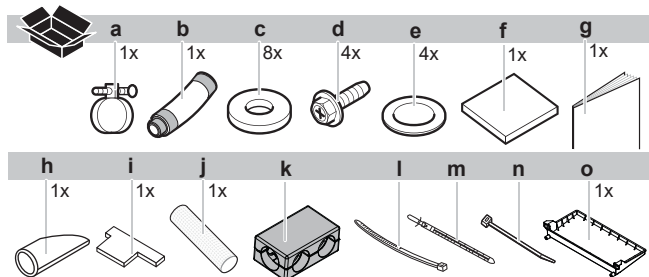


! BEMÆRK

Løft IKKE enheden i afløbsbakken (c).



3.2 Fjernelse af tilbehør fra ventilationskonvektoren



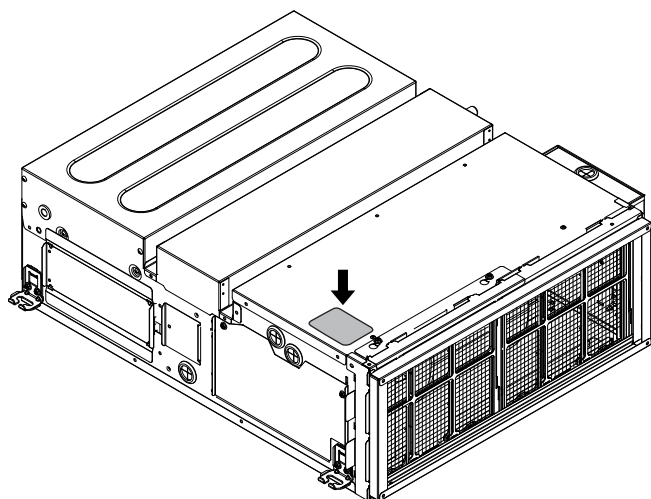
- a Spændebånd
- b Drænslange
- c Spændeskive til hængebeslag
- d Skruer
- e Pakning
- f Stor isoleringspude til drænslange
- g Installations- og betjeningsvejledning
- h Anti-kondens dæksel
- i Installationsskabelon
- j Beskyttelsesslange (varmekrympeslange)
- k Varmeisolering til ventiler (2 rør: 1x og 4 rør: 2x) (*)
- l Kabelbinder til varmeisolering til ventiler (2 rør: 2x og 4 rør: 4x) (*)
- m Kabelbinder til fastgørelse af kabler på brugsstedet, som reservedel x2
- n Kabelbinder (varmeresistent) x4
- o Afløbsbakke
- * Kun modeller med fabriksmonteret ventil

4 Om enheden og tilbehør

4.1 Identifikation

4.1.1 Identifikationsmærkat: Ventilationskonvektorer

Placering



Modelidentifikation

Eksempel: F W Q 04 A A T N 5 V1--

Kode	Beskrivelse
F	Ventilationskonvektorer
W	Vand
Q	Kanal (medium ESP) BLDC motor
04	Nominel samlet kapacitet (kW) (04=2 kW)
A	Primær modelserie
A	Mindre modelændring
T	2 rør
F	4 rør
N	Uden ventil
V	3-vejs ventil (ON/OFF - 230 V)
T	2-vejs ventil (ON/OFF - 230 V)
5	Hendek fabrik
V1	1 fase / 220-240 V/ 50 Hz
-	Anvendes ikke
-	"-", Venstre side vand, Venstre side elektrisk tilslutning "R", Vøjre side vand – Venstre side elektrisk tilslutning

5 Installation af enhed

5.1 Klargøring af installationsstedet



ADVARSEL

Brug ALTID ikke-brændbare kanaler, varmeisolering og koblinger, brændbare materialer kan medføre brand.



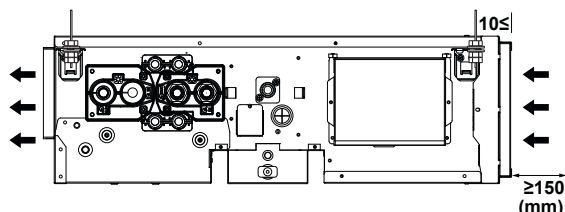
BEMÆRK

Enheden skal installeres $\geq 2,5$ m over gulvet.



BEMÆRK

Afstanden mellem loftet og enheden skal være ≥ 10 mm, og ind sugningen skal være ≥ 150 mm.



INFORMATION

Lydtryksniveauet er under 70 dBA.



FORSIGTIG

Der må IKKE være direkte adgang til udstyret. Det skal installeres på et sikkert sted, og der må ikke være umiddelbar adgang.

Denne enhed kan installeres i erhvervsejendomme og i lettere industri.



BEMÆRK

På steder, hvor installation nedefra IKKE er muligt, eksempelvis på steder med meget højt til loftet, bør der være adgang til at installere og vedligeholde enheden oppefra.

Vælg et installationssted, hvor følgende betingelser er opfyldt, og som kunden kan godkende.

- Der skal være plads omkring enheden til udførelse af servicearbejde. Der skal være tilstrækkelig luftcirkulation og luftfordeling omkring enheden. Se påkræver plads ved installation.
- Sørg for, at området er godt udluftet. Bloker IKKE nogen ventilationsåbninger.
- Sørg for, at installationsstedet kan holde til enhedens vægt og vibrationer.
- Sørg for, at installationsstedet eller omgivelserne ikke beskadiges i tilfælde af en vandlækage.
- Vælg et sted, hvor driftsstøj eller den varme/kolde luft, der afgives fra enheden, ikke generer nogen. Brugsstedet skal opfylde kravene i gældende lovgivning.
- Dræn.** Sørg for, at kondensvandet kan ledes korrekt ud.
- På steder med dårlig modtagelse skal man holde en afstand på 3 m eller mere for at undgå elektromagnetiske forstyrrelser fra andet udstyr, og man skal bruge kabelrør til strømforsyningskabler og transmissionsledninger.
- Fluorescerende lys.** Når man installerer en trådløs fjernbetjening (brugerinterface) i et rum med fluorescerende lys, skal man være opmærksom på følgende for at undgå interferens:
 - Installér den trådløse fjernbetjening (brugerinterface) så tæt på indendørsenheden som muligt.
 - Installér indendørsenheden så langt fra det fluorescerende lys, som muligt.

Installér IKKE enheden på steder, der hyppigt benyttes som arbejdspladser. Hvis der udføres byggearbejde (f.eks. slibning), hvor der dannes en mængde støv, SKAL man dække enheden til.

Enheden må ikke installeres eller bruges på steder nævnt herunder.

- Steder med mineralsk olie, eller rum fyldt med damp eller væskeoprørt, såsom i køkkener (plasticdele kan blive nedbrudt).
- Steder, hvor der findes ætsende dampe såsom svovldampe. Kobberrør og lodninger kan blive tærede.
- Hvor luften indeholder store mængder salt, såsom luft nær havet, og hvor spændingen svinger meget (f.eks. på fabrikker). Ligeledes i biler samt på skibe.

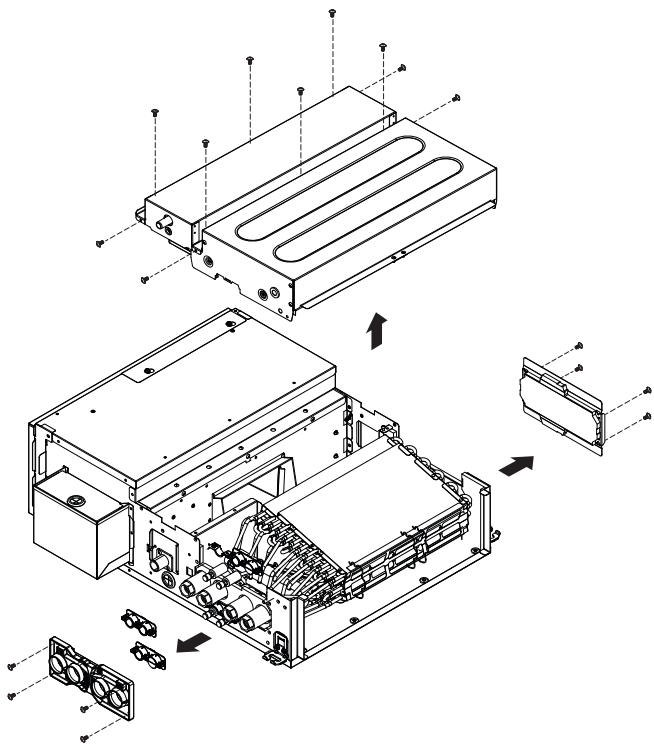
5 Installation af enhed

- På steder med maskiner, der udsender elektromagnetiske bølger. Elektromagnetiske bølger kan forstyrre styresystemet, hvilket medfører at udstyret ikke virker korrekt.
- På steder, hvor der er risiko for brand på grund af udslip af brandfarlige gasser (f.eks. fortynder eller benzin), kulfiber eller antændeligt støv.
- Enheden må IKKE installeres på et badeværelse.

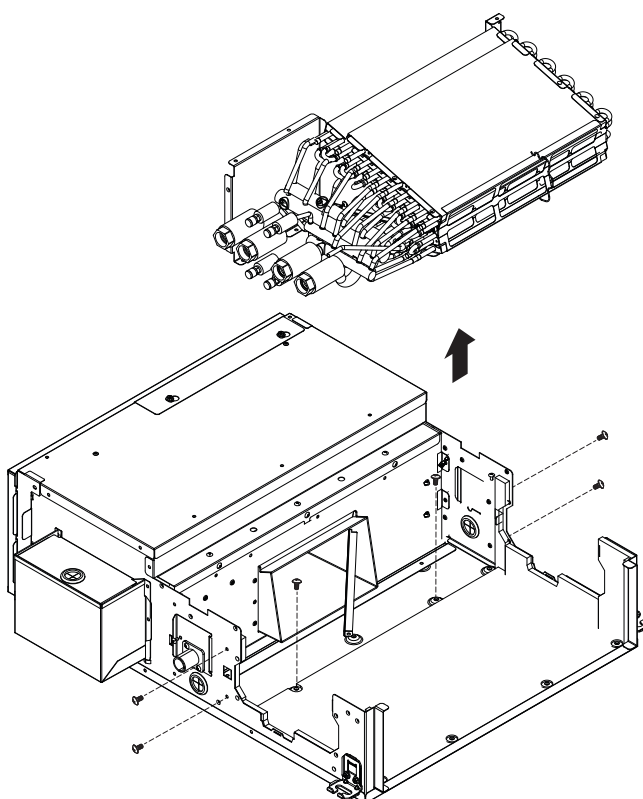
5.2 Udskiftelighed

Produktets retning skal ændres på gulvet.

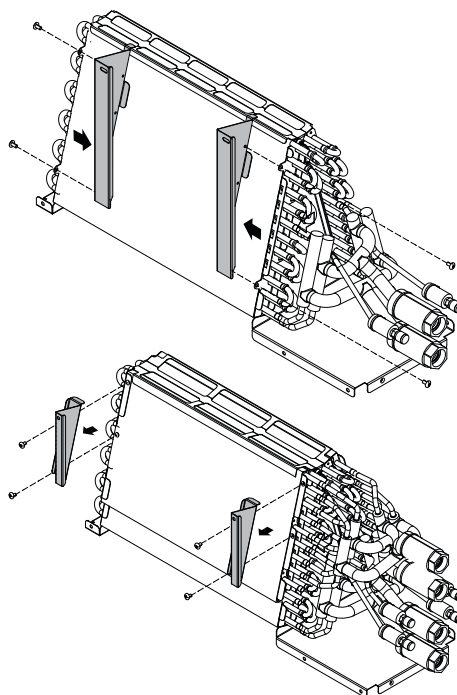
- 1 Fjern metalpladen, holdepladen og afløbsbakker fra enheden.



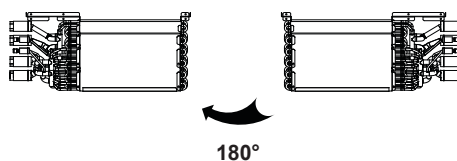
- 2 Fjern varmevekslerens skruer, og tag varmeveksleren af enheden.



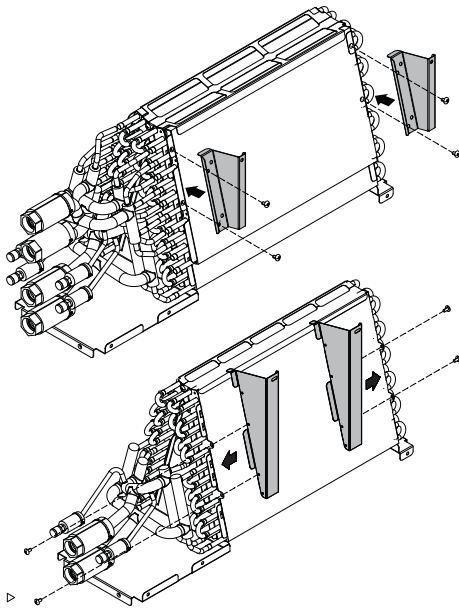
- 3 Fjern støttepladerne på varmeveksleren.



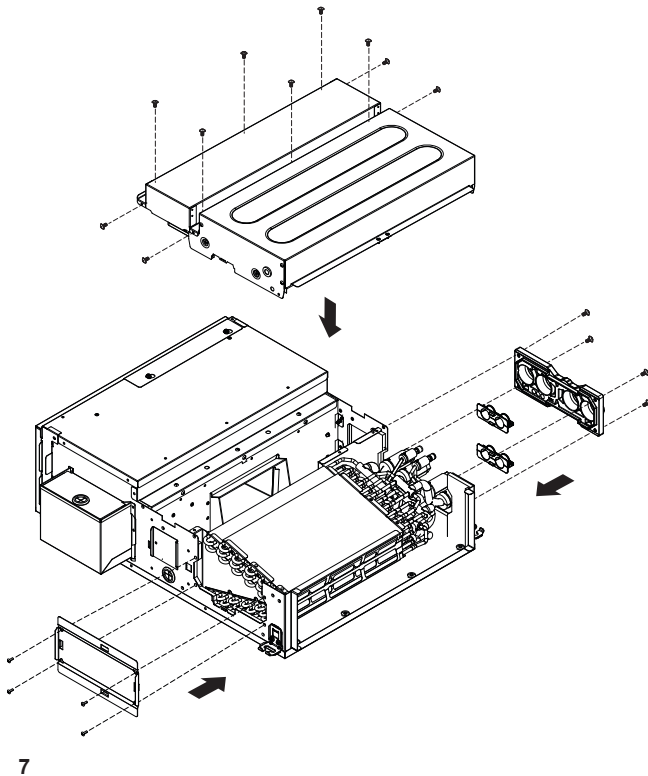
- 4 Vend varmeveksleren i retningen vist nedenfor.



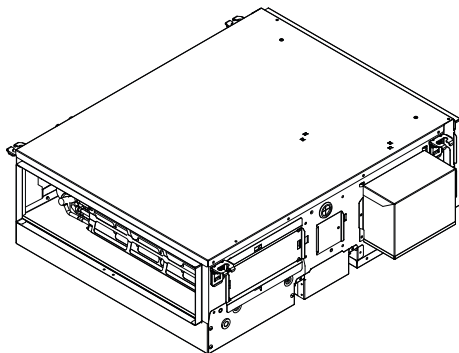
- 5 Montér støttepladerne på varmeveksleren i korrekt position, som vist nedenfor.



6 Montér plastickomponenterne, metalpladen og afløbsbakkerne, som vist nedenfor.

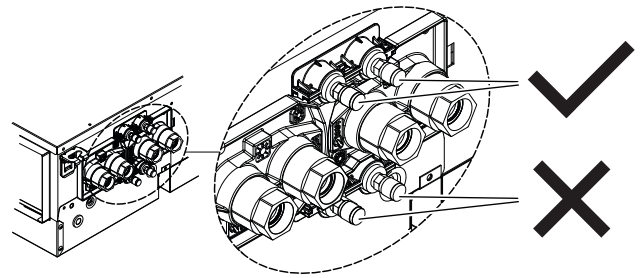


7



BEMÆRK

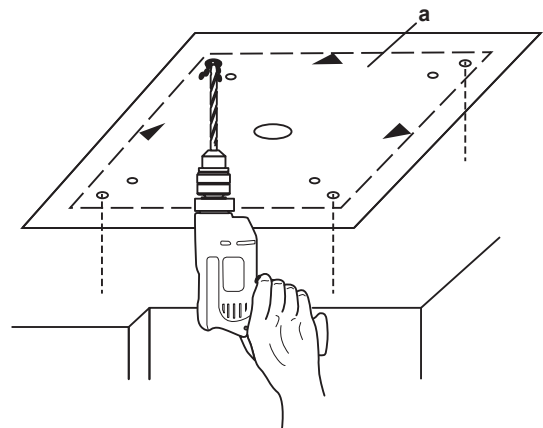
Brug altid udluftningerne foroven.



5.3 Montering af enheden

5.3.1 Montering af ophængningsboltene

Brug skabelonen for at bestemme placeringen af ophængningsboltene (øvre del af emballagen). Ophængningsboltens placering angives på papirskabelonen. Hullerne kan bores ved at placere papirskabelon på loftet.

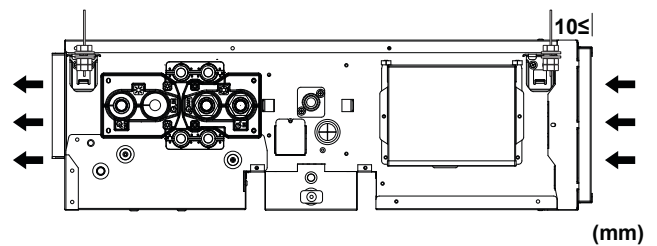


a Papirskabelon til brug ved installation. (øvre del af emballagen)

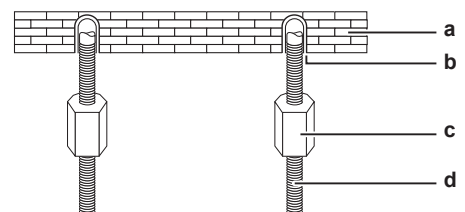
5.3.2 Montering af enheden

Lav den nødvendige loftsåbning til installation på et passende sted. Det kan være nødvendigt at forstærke rammen i det sænkede loft for at holde loftet vandret og undgå vibrationer.

Kontakt en bygningshåndværker for detaljer.



- **Loftets bæreevne.** Undersøg, om loftet er stærkt nok til at bære vægten af enheden. Hvis det ikke er tilfældet, skal loftet forstærkes, før enheden installeres.
 - Brug forankringer i eksisterende lofter.
 - Ved nye lofter bruges undersænkede holdedele eller forankringer eller andre dele, der anskaffes lokalt.

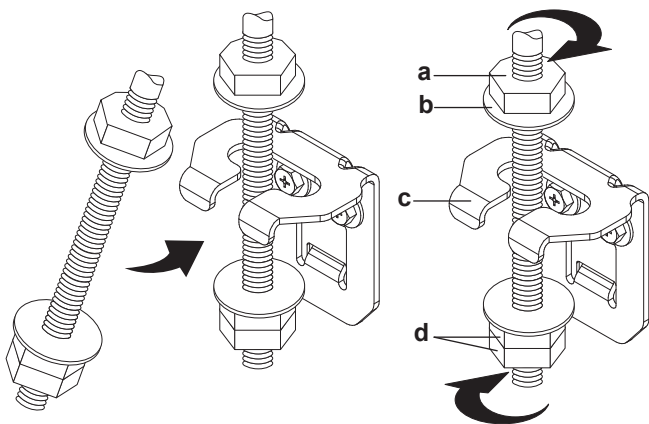


a Loftsplade

5 Installation af enhed

- b Anker
- c Lang møtrik eller strammemøtrik
- d Ophængningsbolt

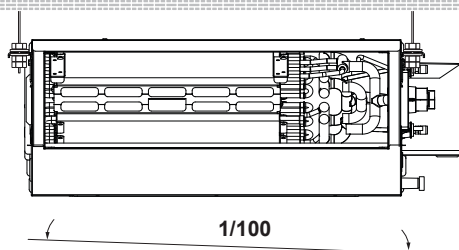
- **Ophængningsbolte.** Brug M8~M10 ophængningsbolte til installationen. Fastgør hængebeslaget til ophængningsbolten. Sørg for at fastgøre det sikkert med en møtrik og en skive på over- og undersiden af hængebeslaget.



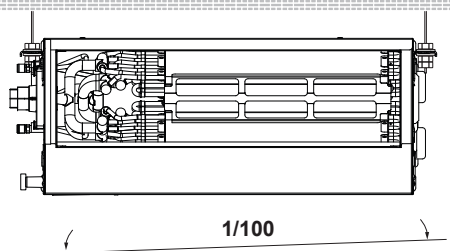
- a Møtrik (medfølger ikke)
- b Skive (medfølger ikke)
- c Hængebeslag
- d Dobbelt møtrik (medfølger ikke)

- Justér enheden til den rigtige installationsposition.

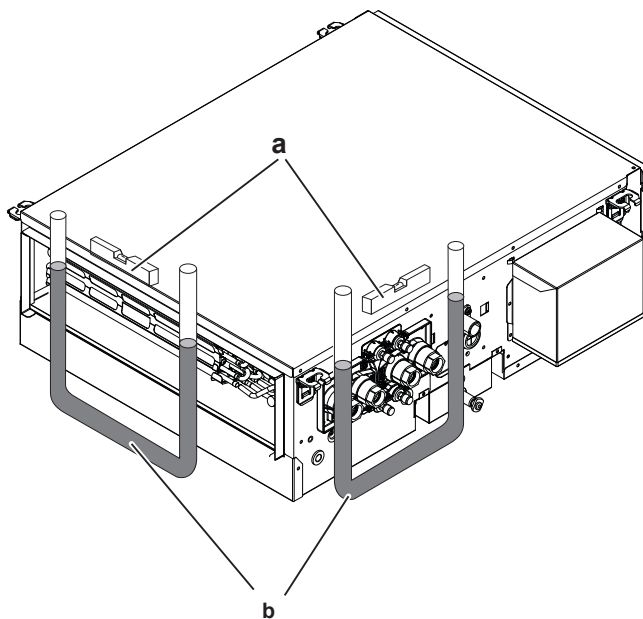
Højre modeller:



Venstre modeller:



- Sørg for, at enheden er i vater.
- **I vater.** Sørg for, at enheden er nivelleret i alle 4 hjørner med et vaterpas eller en vandfyldt vinylslange.



- a Niveau
- b Vinylslange



BEMÆRK

Installér IKKE enheden skråt. **Mulig konsekvens:** Hvis enheden er vippet mod afløbsretningen for kondensvand (siden med drænrøret er løftet), kan der dryppe vand.

5.4 Vandrør installation

5.4.1 Forberedelse af vandrør

Kontroller følgende punkter, før arbejdet med vandrørene udføres:

- Det maksimale vandtryk er 1,6 MPa.

Enheden er forsynet med et vandindtag og et vandudtag, der kan tilsluttes vandkredsen. Vandkredsen skal etableres af en installatør og være i overensstemmelse med relevante love og bestemmelser.

- Min. vandtemperatur er 5°C.
- Maks. vandtemperatur er 90°C.
- Sørg for at installere komponenter i rørene på brugsstedet, som kan modstå vandtrykket og temperaturen.
- Sørg for de fornødne sikkerhedsforanstaltninger i vandkredsen for at sikre, at vandtrykket aldrig overstiger det maksimalt tilladte driftstryk.
- Etablé et korrekt dræn fra overtryksventilen (hvis installeret) for at undgå, at vand kommer i kontakt med elektriske dele.
- Der bør være spærreventiler på enheden, så normal service kan udføres, uden at systemet skal aftappes.
- Der skal være aftapningshaner på alle systemets lave punkter, så kredsen kan tømmes helt ved vedligeholdelse eller reparation af enheden.
- Der skal være udluftningsventiler på alle systemets høje punkter. Ventilerne skal være placeret på steder, hvor der er nem adgang til service.
- Rør skal beskyttes mod beskadigelse.



BEMÆRK

Sørg for, at vandkvaliteten er i overensstemmelse med EU-direktiv 2020/2184.



BEMÆRK

Det er tilladt at anvende glycol, men mængden må IKKE overskride 40% af volumen. En højere andel af glycol kan ødelægge de hydrauliske komponenter.



BEMÆRK

Enheden må KUN anvendes i et lukket vandssystem. Anvendelse heraf i et åbent vandssystem kan medføre betydelig korrosion i vandrørene.

5.4.2 Tilslutning af vandrørsystem



FORSIGTIG

Brug altid ventiler til styring af vandcirkulationen i enheden. Hvis ventilationskonvektoren er slået fra, men vand stadig cirkulerer i enheden, kan der dannes kondens på enheden, og vand kan dryppe fra den.



BEMÆRK

Undlad at bruge overdreven kraft ved tilslutning af rørene. Dette kan deformere enhedens rør. Hvis rørene deformeres, kan det medføre funktionssvigt på enheden.

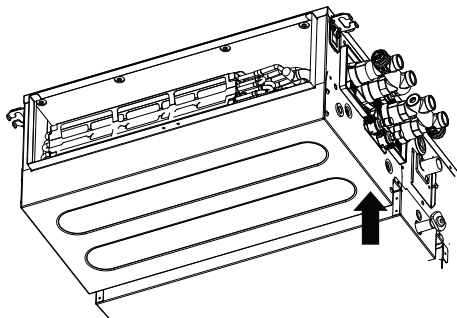


BEMÆRK

Sørg for at isolere alle rør. Enhver fritliggende del af rørene kan medføre kondensdannelse.



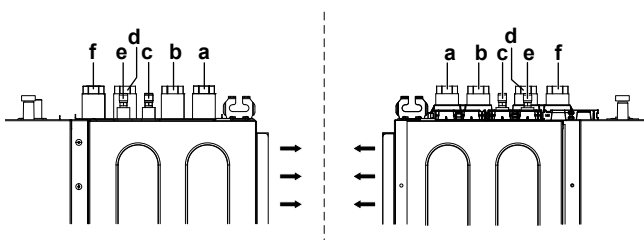
FARE: RISIKO FOR FORBRÆNDING/SKOLDNING



BEMÆRK

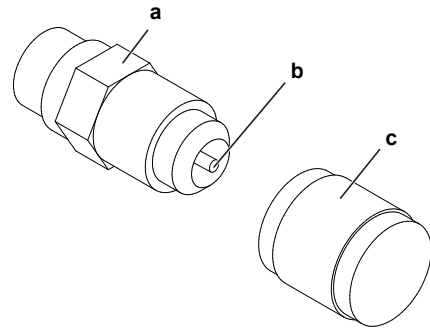
Gengivelserne af vandrørs-installationen under afsnittet 'Tilslutning af vandrør' vises baseret på synsvinklen på billedet ovenfor.

FWQ(04/05/07/09/11/14/17/20/25)AA(T/F)(N/T/V)5V1--	FWQ(04/05/07/09/11/14/17/20/25)AA(T/F)(N/T/V)5V1-R
--	--



- a Varmtvandsafgang (3/4" hun BSP)
- b Varmtvandsindgang (3/4" hun BSP)
- c Opvarmning - udluftning
- d Kølemiddelafgang (3/4 hun BSP)
- e Køling - udluftning
- f Kølemiddelindgang (3/4 hun BSP)

Opfyldning af vandkredsløbet



- a Udluftning
- b Overtryksventil
- c Dæksel

Under påfyldning kan det være umuligt at fjerne al luft i systemet. Overskydende luft vil blive fjernet i de første par driftstimer på enheden. Luften kan fjernes fra enheden via den manuelle udluftningsventil.

- 1 Fjern kappen.
- 2 Tryk på overtryksventilen for at lede luft ud af enhedens vandkreds(e).
- 3 Sæt kappen på igen.
- 4 Det kan være nødvendigt at påfylde vand efterfølgende (men aldrig gennem udluftningsventilen).



BEMÆRK

Hvis der er luft i vandkredsen, kan det medføre driftsfejl. Under påfyldning kan det være umuligt at fjerne al luft i kredsen. Overskydende luft vil blive fjernet gennem den automatiske udluftningsventil i de første par driftstimer på systemet. Det kan være nødvendigt at påfylde vand efterfølgende.



BEMÆRK

Sørg for, at vandkvaliteten er i overensstemmelse med EU-direktiv 2020/2184.

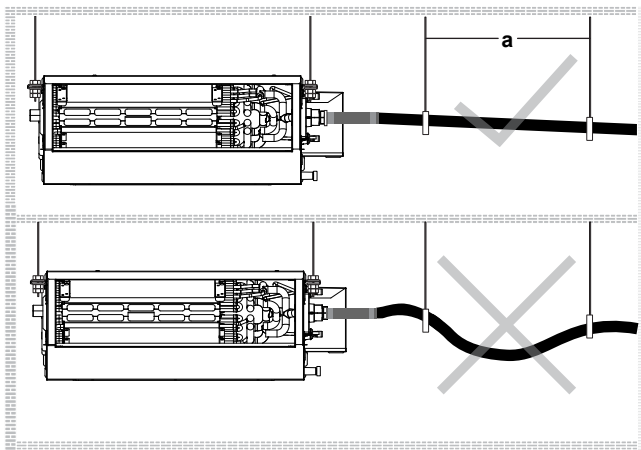
5.5 Drænrør installation

5.5.1 Retningslinjer vedrørende installation af drænrør

Generelle retningslinjer

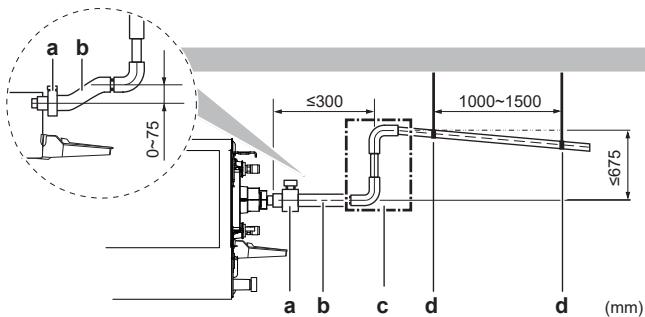
- **Rørlængde.** Hold drænrøret så kort som muligt.
- **Rørstørrelse.** Sørg for, at rørledningstykkelsen er lig med eller større end tykkelsen på forbindelsesrøret (vinylrør med en nominal diameter på 25 mm og udvendig diameter på 32 mm).
- **Hældning.** Drænrøret skal have et fald (på minimum 1/100) for at forebygge luftlommer. Anvend ophængningsstænger som vist.
- **Kondensdannelse.** Træf forholdsregler mod kondensdannelse. Isolér alle drænrør i bygningen.
- **Hældning.** Drænrøret skal have et fald (på minimum 1/50) for at forebygge luftlommer. Anvend ophængningsstænger som vist.

5 Installation af enhed



- ✓ a Ophængningsstang
Tilladt
- ✗ Ikke tilladt

- Man kan montere et stigrør for at gøre hældningen mulig.
 - Hældning på drænslange: 0~75 mm for at undgå belastende påvirkning af røret og for at undgå luftbobler.
 - Stigrør: ≤300 mm fra enheden, ≤675 mm vinkelret på enheden.



- a Metalspændebånd (tilbehør)
- b Drænslange (tilbehør)
- c Stigende drænrør (vinylrør med 25 mm nominel diameter og 32 mm udvendig diameter) (medfølger ikke)
- d Ophængningsstænger (medfølger ikke)

5.5.2 Tilslutning af drænrør

Tilslutning af drænrør

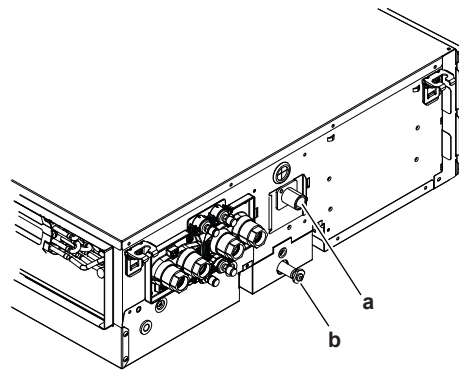
! BEMÆRK

Forkert tilslutning af drænslangen kan medføre lækage samt beskadigelse af installationsstedet og omgivelserne.

- 1 Skub drænslangen så langt ind over drænmuffen som muligt.
- 2 Fastgør drænslangen på afløbsbakken.
- 3 Kontrollér for vandlækage.

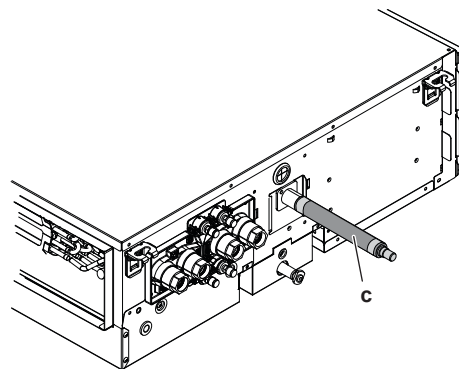
! BEMÆRK

Da enheden er udstyret med en drænpumpe, kan der være vand i afløbsbakken. Fjern gummiproppen (b) for at lede vandet ud, og sæt den korrekt i igen efter endt tømning.



- a Drænmuffe
- b Gummipropp

- 4 Sæt drænslangen på, og fastgør den med skruen (sæt med tilbehør).



- c Drænslange



BEMÆRK

Enheden skal anvendes med en drænslange. (Hvis man glemmer at spænde den, kan det medføre vandlækage og vibrationer.)

5.6 Installation af ekstraudstyr

5.6.1 Klargøring af ekstraudstyr



INFORMATION

Ekstraudstyr. Læs også installationsvejledningen til ekstraudstyret, når det installeres. Afhængig af betingelserne på brugsstedet kan det være lettere at installere ekstraudstyret først.

Ekstraudstyr	Identifikationskode
2-vejs ventil - ON/OFF (AC 230 V)	EK02WV2V3W5A
2-vejs ventil - ON/OFF (AC 230 V)	EK08WV2V3D5A
2-vejs ventil - ON/OFF (AC 230 V)	EK06WV2V3C5A
3-vejs ventil - ON/OFF (AC 230 V)	EK02WV3V3W5A
3-vejs ventil - ON/OFF (AC 230 V)	EK08WV3V3D5A
3-vejs ventil - ON/OFF (AC 230 V)	EK06WV3V3C5A
PICV FAN-Q DN20 HF	E4C2QPICV20D5A
PICV AB-QM 4.0 15 HF	E4C2APICV15D5A
PICV AB-QM 4.0 20 HF	E4C2APICV20D5A
G3 filtermedier (600mm)	EKAF06G3PQ5A
G3 filtermedier (800mm)	EKAF08G3PQ5A

Ekstraudstyr	Identifikationskode
G3 filtermedier (1100mm)	EKAF11G3PQ5A
G3 filtermedier (1500mm)	EKAF15G3PQ5A
G4 filtermedier (600mm)	EKAF06G4PQ5A
G4 filtermedier (800mm)	EKAF08G4PQ5A
G4 filtermedier (1100mm)	EKAF11G4PQ5A
G4 filtermedier (1500mm)	EKAF15G4PQ5A
Fordelerkanal til afgangsside (til FWQ(04/05)AA)	EKPLEN1Q5A
Fordelerkanal til afgangsside (til FWQ(07)AA)	EKPLEN2Q5A
Fordelerkanal til afgangsside (til FWQ(09/11/14)AA)	EKPLEN3Q5A
Fordelerkanal til afgangsside (til FWQ(17/20/25)AA)	EKPLEN4Q5A

6 Elektrisk installation



FARE: RISIKO FOR ELEKTRISK STØD



ADVARSEL

Brug **ALTID** strømforsyningskabler med flere ledere.



ADVARSEL

Brug en afbryder, der afbryder alle poler, med en kontaktadskillelse på mindst 3 mm, med adskillelse af alle ledere i ledningsføringen ved overspænding i henhold til relevant lovgivning.

6.1 Forberedelse af de elektriske ledninger



ADVARSEL

Al ledningsføring på stedet og alle komponenter **SKAL** installeres af en autoriseret elektriker og **SKAL** overholde den relevante lovgivning.



FARE: RISIKO FOR ELEKTRISK STØD



ADVARSEL

Der **SKAL** monteres en hovedafbryder eller anden form for afbryder med adskillelse af alle ledere i ledningsføringen i henhold til relevant lovgivning.



FORSIGTIG

- Tilslutning af strømforsyningen: Tilslut jordforbindelsen, før du tilslutter de strømførende forbindelser.
- Ved afbrydelse af strømforsyningen: Afbryd de strømførende ledninger, før du afbryder jordforbindelsen.
- Længden på lederne mellem strømforsyningskablets binder og selve klemrækken **SKAL** være sådan, at de spændingsførende ledere strammes før jordlederen, hvis strømforsyningskablet trækkes fri af kabelbinderen.

6-1 Ledningsføring på stedet, specifikationer

Specifikationer	
Anbefalet sikring (A)	5
Fase	1
Frekvens (Hz)	50
Spænding (V)	220~240



ADVARSEL

- Efter afslutning af el-arbejdet skal man kontrollere, at alle elektriske komponenter og terminaler er tilsluttet korrekt inde i el-boksen.
- Kontrollér, at alle afskærmninger er lukkede, før du starter enheden.



ADVARSEL

Kredsen må **IKKE** permanent udsættes for induktiv eller kapacitiv belastning uden at det sikres, at dette **IKKE** overskrider den tilladte spænding og strømstyrke godkendt for det anvendte udstyr.



BEMÆRK

Udstyret, der beskrives i denne manual, kan danne elektrisk støj på grund af højfrekvent energi. Udstyret lever op til forskrifter vedrørende en fornuftig beskyttelse mod denne støj. Der er dog ingen garanti for, at der ikke vil forekomme støj ved nogle installationer.

Det anbefales derfor, at man installerer udstyr og elektriske ledninger med en vis afstand til stereoudstyr, pc'er osv.



FARE: RISIKO FOR ELEKTRISK STØD

- **AFBRYD** al strømforsyning, før du fjerner ventilationskonvektorens terminaldæksel og tilslutter elektriske ledninger eller berører elektriske dele.
- Afbryd strømforsyningen i mere end 10 minutter, og mål spændingen på terminalerne på primærkredsens kondensatorer eller elektriske komponenter, før du udfører service. Spændingen **SKAL** være under 50 V DC, før man må berøre elektriske komponenter. Vedrørende placering af terminalerne, se ledningsdiagrammet.
- Rør **IKKE** ved elektriske komponenter med våde hænder.
- Enheden må **IKKE** efterlades uden opsyn, når terminaldækslet er fjernet.



ADVARSEL

- Brug **KUN** kobberledninger.
- Sørg for, at ledningsinstallationen på brugsstedet er i overensstemmelse med gældende lovgivning.
- Al ledningsføring på brugsstedet **SKAL** udføres i overensstemmelse med ledningsdiagrammet, der blev leveret med produktet.
- Kabelbundter må **ALDRIG** presses sammen, og du skal sørge for, at de **IKKE** kommer i kontakt med rør og skarpe kanter. Sørg for, at terminalforbindelserne er aflastede.
- Sørg for at installere en jordledning. Enheden må **IKKE** jordes til et forsyningsrør, en overspændingsafleder eller en jordforbindelse til telefon. Ufuldstændig jordforbindelse kan medføre elektrisk stød.
- Sørg for at installere de påkrævede sikringer eller afbrydere.
- Sørg for at installere en fejlstrømsafbryder. Hvis dette undlades, kan det medføre elektrisk stød eller brand.

6 Elektrisk installation

Specifikationer	
Spændingstolerance (%)	±10
Ledningsdimension (tværsnit mm ²)	0,75~1,25
Fejlstrømsafbryder	Skal følge relevante forskrifter

6.2 Tilslutning af de elektriske ledninger

FARE: RISIKO FOR ELEKTRISK STØD

ADVARSEL
Brug ALTID strømforsyningskabler med flere ledere.

ADVARSEL
Brug en afbryder, der afbryder alle poler, med en kontaktadskillelse på mindst 3 mm, med adskillelse af alle ledere i ledningsføringen ved overspænding i henhold til relevant lovgivning.

BEMÆRK
Forholdsregler ved føring af strømledninger:



- Tilslut IKKE ledninger med forskellige tykkelser til den strømførende klemrække (slæk i strømforsyningsledningerne kan danne unormalt høj varme).
- Ved tilslutning af ledninger, der har den samme tykkelse, skal du gøre som vist i figuren ovenfor.
- Den angivne strømledning skal anvendes til ledningsføringen, den skal forbindes solidt og derefter sikres, så der ikke er mulighed for udefrakommende tryk på klemrækken.
- Brug en passende skruetrækker til at stramme skrueene i klemrækken. En skruetrækker med lille hoved vil beskadige skrukehovedet, så skruen ikke kan spændes fast.
- Overspænding af skrueene kan ødelægge dem.

BEMÆRK

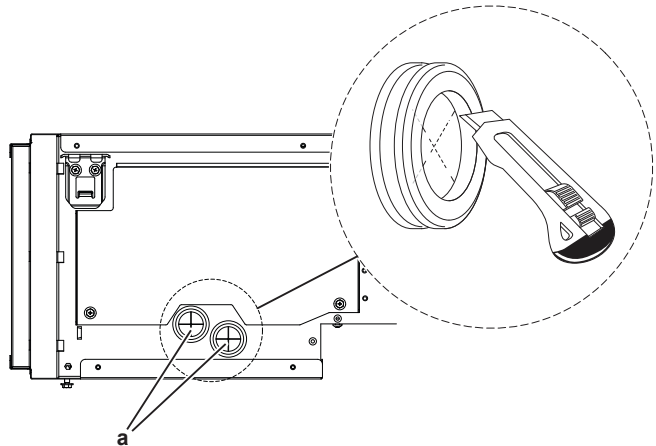
- Følg ledningsdiagrammet (leveres med enheden, sidder på indersiden af servicedækslet).
- Se installationsvejledningen, der følger med ekstraudstyret, med anvisninger om tilslutning af dette udstyr.
- Vær sikker på, at el-ledningerne IKKE forhindrer, at servicedækslet kan sættes korrekt på.

Det er vigtigt, at man holder strømforsyningsledninger og forbindelsesledning adskilt. For at undgå elektrisk interferens skal afstanden mellem disse ledninger ALTID være mindst 50 mm.

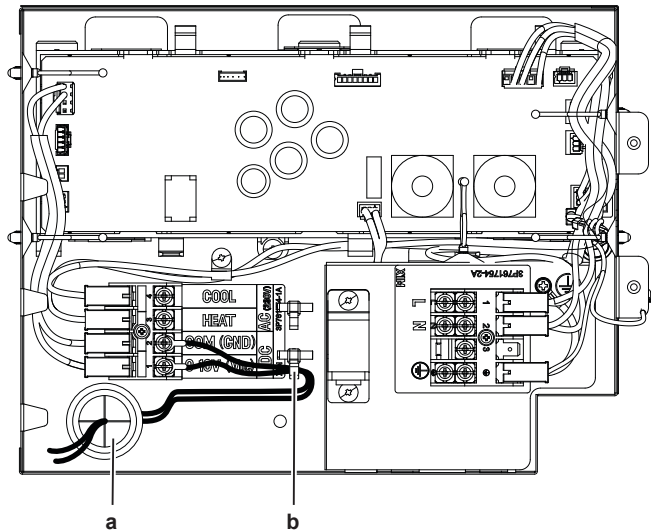
BEMÆRK
Sørg for at holde strømforsyningskablet og forbindelsesledningen fri af hinanden. Forbindelsesledningen og strømforsyningskablet må krydse hinanden, men de må IKKE løbe parallelt.

1)

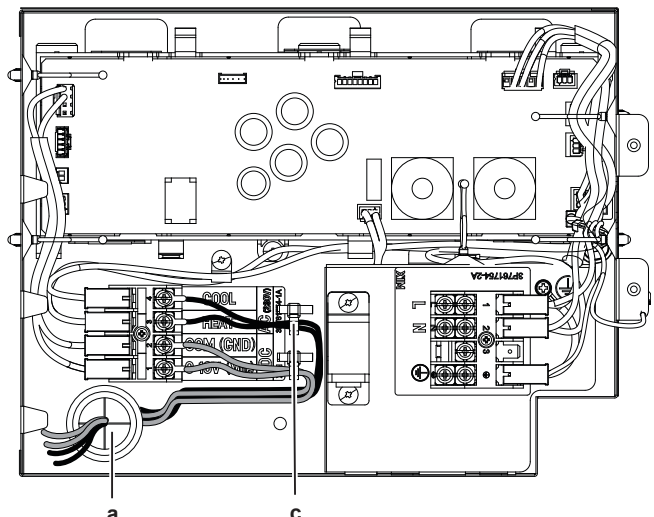
FORSIGTIG
Skær forsigtigt i beskyttelsesgummiet (a) med passende værktøj for at lave en åbning, og led kablet gennem den. Vær forsigtig ved brug af værktøjet for at undgå tilskadekomst.



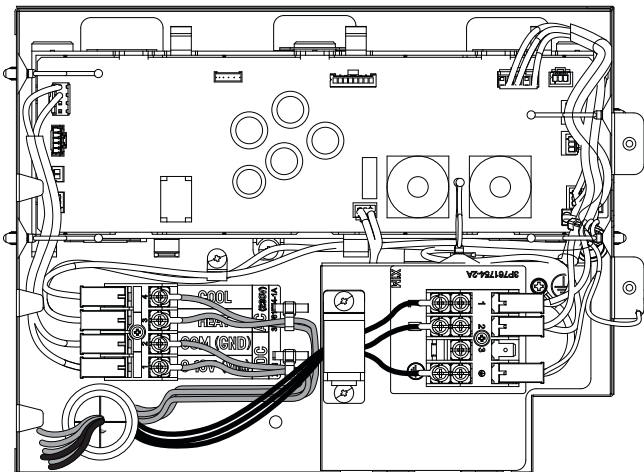
2) Før først 0-10 V DC blæserstyringsledningen gennem beskyttelsesgummiet (a), og forbind den med X2M terminalen. Fastgør ledningen med kabelklemmer (b).



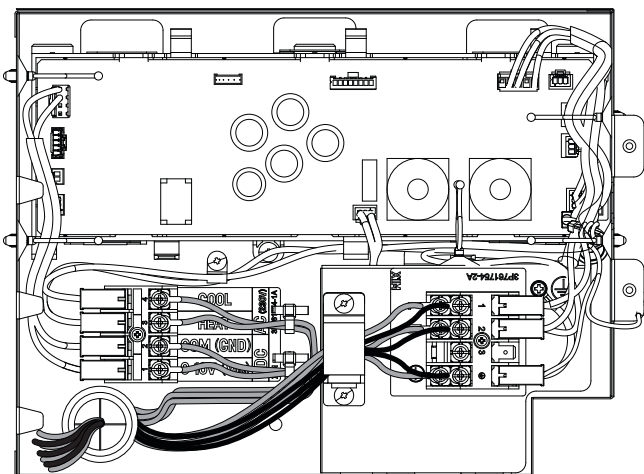
3) Før AC varme- og kølesignalledningerne gennem beskyttelsesgummiet (a), og forbind dem fra fjernbetjeningen til X2M terminalen. Fastgør ledningerne med kabelklemmer (c).



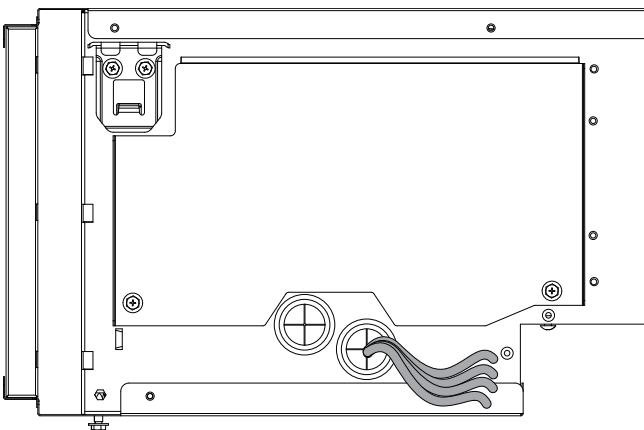
4) Tilslut L, N, og Earth ledningerne til strømforsyning af fjernbetjeningen til den nederste del af X1M terminalen.



5) Tilslut strømforsyningskablerne (L, N, Earth) til den øverste del af X1M terminalen.



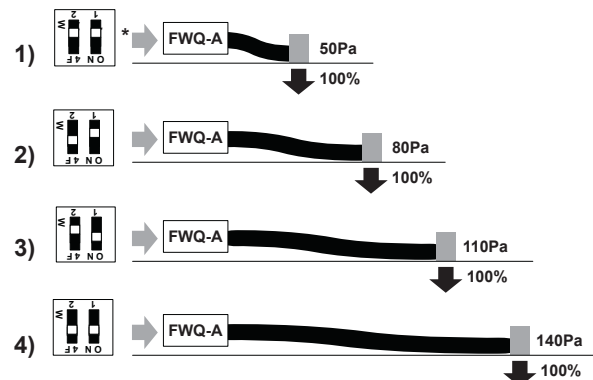
6) Sæt dækslet på el-boksen efter endt installation.



7 Konfiguration

7.1 DIP-omskifter indstilling

Medium hastighed ved 50 Pa Eurovent standard tilstand er angivet. Hvis ESP ved medium hastighed er højere end 50 Pa, kan du undgå kapacitetsreduktion på grund af højt ESP ved at ændre DIP-omskifterens indstilling. For detaljer om DIP SW indstillinger og ydelsesspecifikationer, se FSS.



(*) Medium hastighed 50 Pa Eurovent nominal tilstand (fabriksindstilling).

8 Ibrugtagning



BEMÆRK

Afbryd IKKE testkørslen.

8.1 Kontrolliste før ibrugtagning

- 1 Kontrollér punkterne nedenfor efter installation af enheden.
- 2 Luk enheden.
- 3 Start enheden.

<input type="checkbox"/>	Du har læst alle instruktionerne i installatørvejledningen .
<input type="checkbox"/>	Indendørsenheden er monteret korrekt.
<input type="checkbox"/>	Der er IKKE manglende faser eller faseskift .
<input type="checkbox"/>	Systemet er jordforbundet korrekt, og jordklemmerne er spændt.
<input type="checkbox"/>	Sikringerne, afbrydere eller de lokalt installerede beskyttelsesanordninger er af den størrelse og type, der er angivet i dette dokument, og er IKKE blevet omgået.
<input type="checkbox"/>	Strømforsynings spænding skal svare til den spænding, der er angivet på enhedens identifikationsmærkat.
<input type="checkbox"/>	Der er INGEN løse forbindelser eller beskadigede elektriske komponenter i elboksen.
<input type="checkbox"/>	Der er INGEN beskadigede komponenter eller klemte rør inde i indendørs- og udendørsenhederne.
<input type="checkbox"/>	Den korrekte rørstørrelse er installeret, og rørene er isoleret korrekt.

Til brugeren

9 Sikkerhedsanvisninger for brugeren

Følg altid sikkerhedsanvisningerne og bestemmelserne nedenfor.

9.1 Instruktioner vedrørende sikker betjening



FORSIGTIG

Put ikke en finger, en stang eller andre objekter ind i luftindtaget eller -udtaget. Da blæseren roterer med høj hastighed, vil det medføre tilskadekomst.



FORSIGTIG: Vær opmærksom på blæseren!

Det er farligt at inspicere enheden, når blæseren kører. Husk at SLUKKE for hovedafbryderen, før du foretager vedligeholdelse.



FORSIGTIG

Efter længere tids brug skal man kontrollere, om der er beskadigelse på enhedens ramme eller fittings. Hvis der er fejl, kan enheden vælte og forårsage tilskadekomst.



FORSIGTIG

Det kan være sundhedsskadeligt at udsætte din krop for luftstrømmen i for lang tid ad gangen.



FORSIGTIG

Berør ALDRIG fjernbetjeningens indvendige dele.



FARE: RISIKO FOR ELEKTRISK STØD

Ved rensning af luftfilteret skal man standse driften og slå alle strømforsyninger FRA. Ellers kan det medføre elektrisk stød og tilskadekomst.



ADVARSEL

Placér IKKE en brandfarlig sprayflaske nær klimaanlægget, og brug IKKE spray tæt på enheden. Dette kan medføre brand.



ADVARSEL

Før du bruger enheden skal du sikre dig, at installationen er blevet udført korrekt af en montør.



ADVARSEL

Udstyret skal opbevares i et rum, hvor det ikke beskadiges mekanisk, og hvor der er tilstrækkelig ventilation uden konstante antændelseskilder (eksempelvis åben ild, gasdrevet udstyr eller en elvarmer, der er tændt). Rummets størrelse skal være som anført i afsnittet "Generelle sikkerhedsforanstaltninger".



ADVARSEL

Stand driften og AFBRYD strømforsyningen, hvis der forekommer uregelmæssigheder (der lugter brændt osv.).

Hvis man lader enheden køre videre under disse omstændigheder, kan det medføre nedbrud, elektrisk stød eller brand. Kontakt forhandleren.

10 Om systemet



ADVARSEL

Foretag IKKE ændringer og forsøg IKKE på selv at adskille, fjerne, installere eller reparere enheden, da forkert afmontering eller installation kan medføre elektrisk stød eller brand. Kontakt forhandleren.



BEMÆRK

Brug IKKE systemet til andre formål end de tiltænkte. For at undgå kvalitetsforringelse må man IKKE bruge enheden til køling af præcisionsinstrumenter, levnedsmidler, planter, dyr eller kunstgenstande.



BEMÆRK

Vedrørende fremtidige ændringer eller udvidelser af dit system:

Et fuldt overblik over tilladte kombinationer (til fremtidige system-udvidelser) kan ses i de tekniske data, og dette bør man være opmærksom på. Kontakt din montør for at få mere information og professionel rådgivning.

11 Før betjening



ADVARSEL

Denne enhed indeholder elektriske dele og varme dele.



ADVARSEL

Før du bruger enheden skal du sikre dig, at installationen er blevet udført korrekt af en montør.



FORSIGTIG

Udsæt ALDRIG små børn, planter eller dyr for den direkte luftstrøm.

Denne driftsvejledning gælder for følgende systemer med standardstyring. Kontakt din forhandler for at få oplyst, hvilken fremgangsmåde der passer til systemets type og mærke, før du begynder at bruge anlægget. Hvis anlægget har et specielt styresystem, skal man kontakte sin forhandler for vejledning om den betjening, der passer til dette system.

Driftstilstande:

- Opvarmning og køling (luft til luft).
- Drift kun med ventilation (luft til luft).

Denne betjeningsvejledning giver et generelt overblik over systemets primære funktioner.

Se betjeningsvejledningen til det installerede brugerinterface med yderligere oplysninger.

12 Drift

12.1 Driftsområde

Følgende er standard grænser for driftsområdet. Kontakt forhandleren, hvis betingelserne afviger.

Driftstilstand	Driftsområde
Køling ^{(a)(b)}	<ul style="list-style-type: none"> Lufttemperatur grænse: DB: 15°C~33°C – WB: 11,6°C~29°C Vandtemperatur grænse (ind/ud): 5°C/28°C Vand delta T, ΔT: 3~10
Opvarmning	<ul style="list-style-type: none"> Lufttemperatur grænse: DB: 15°C~27°C Vandtemperatur grænse: 35°C~90°C Vand delta T, ΔT: 5~20

^(a) Grænsen for rummets relative luftfugtighed er RH≤80%.

^(b) Der kan forekomme kondens og dryppende vand, hvis enheden er uden for driftsområdet.

13 Energibesparelse og optimal drift

Bemærk følgende forholdsregler for at sikre, at systemet fungerer korrekt.

- Juster luftudblæsningen korrekt, og undgå at luften blæser direkte på personer i lokalet.
- Justér rumtemperaturen til et behageligt niveau. Undgå overdreven opvarmning eller køling.
- Undgå direkte sollys i lokalet, når anlægget køler, ved hjælp af gardiner eller persiener.
- Man skal ventilere ofte. Udvidet brug kræver særlig opmærksomhed omkring ventilation.
- Hold døre og vinduer lukket. Hvis døre og vinduer er åbne, vil luft trænge ud af lokalet, og det vil det forårsage en sænkning af køle- eller varmeeffekten.
- Pas på IKKE at køle rummet for meget ned eller at varme det for meget op. Hvis temperaturindstillingen holdes på et moderat niveau, sparer det på energien.
- Placer ALDRIG ting nær enhedens luftindtag eller -udtag. Det kan forårsage en forringelse af varme-/køleeffekten eller stoppe driften.



BEMÆRK

Brug IKKE systemet til andre formål end de tiltænkte. For at undgå kvalitetsforringelse må man IKKE bruge enheden til køling af præcisionsinstrumenter, levnedsmidler, planter, dyr eller kunstgenstande.



FORSIGTIG

Lad IKKE systemet køre, hvis der er sprøjtet insekticider ud i rummet. Hvis man gør det, kan kemikalierne trænge ind i enheden, og dette kan udgøre en sundhedsrisiko for personer, der er overfølsomme over for kemikalier.

14 Vedligeholdelse og service

14.1 Sikkerhedsforanstaltninger i forbindelse med vedligeholdelse



FARE: RISIKO FOR FORBRÆNDING/SKOLDNING



FARE: RISIKO FOR ELEKTRISK STØD



BEMÆRK

Hold luftfilteret rent, og kontrollér luftstrømsmængden regelmæssigt.



ADVARSEL

- Sluk ALTID for afbryderen på strømpanelet, før der udføres vedligeholdelse af eller reparation på enheden.
- Pas på IKKE at røre ved spændingsførende dele.
- Skyl IKKE enheden udvendigt med vand. Det kan forårsage elektrisk stød eller brand.

Sådan rengør du ventilationskonvektoren udvendigt:

- 1 Sluk for ventilationskonvektoren.
- 2 Rengør ventilationskonvektorens yderside med en blød klud.



FORSIGTIG

- Spær IKKE enhedens luftafgang eller luftindtag på nogen måde.
- Placer ALDRIG fugtigt eller vådt tøj på gitteret ved enhedens luftafgang.
- Hæld IKKE væske ind i enheden.

Rengør aldrig ventilationskonvektoren med:

- nogen form for aggressive kemiske opløsningsmidler,
- vand varmere end 50°C.

Kontakt din installatør eller servicevirksomhed vedrørende vedligeholdelse.

14.2 Forholdsregler vedrørende vedligeholdelse og service



ADVARSEL

Erstat ALDRIG en sikring med en sikring, der har et andet amperetal eller andre ledninger, hvis en sikring springer. Brug af ståltråd eller kobbertråd kan få enheden til at bryde sammen eller medføre brand.



FORSIGTIG

Efter længere tids brug skal man kontrollere, om der er beskadigelse på enhedens ramme eller fittings. Hvis der er fejl, kan enheden vælte og forårsage tilskadekomst.



FORSIGTIG

Sørg for at afbryde al strømforsyning, før du etablerer adgang til elektriske klemrækker.



BEMÆRK

Fjern el-boksen, blæsermotoren, drænpumpen og svømmerafbryderen, før du rengør varmeveksleren. Vand eller rengøringsmiddel kan beskadige de elektriske komponenters isolering og forårsage, at disse komponenter kortsletter.



ADVARSEL

Pas på ved brug af stiger, når du arbejder i højden.



BEMÆRK

Man må IKKE selv undersøge eller udføre service på enheden. Dette arbejde skal udføres af en kvalificeret servicetekniker. Men som slutbruger kan man dog selv rengøre luftfilteret.

14.3 Rengøring af luftfilteret, indsugningsgitteret, luftudtaget og de udvendige paneler



FORSIGTIG

Sluk enheden, før du rengør luftfilteret, indsugningsgitteret, luftudtaget og de udvendige paneler.

14 Vedligeholdelse og service

! BEMÆRK

- Skrub IKKE for hårdt, når du vasker lamellen med vand. **Mulig konsekvens:** Coatingen på overfladen kan blive skrælet af.

Rengør med en blød klud. Brug vand eller neutralt rensmiddel, hvis det er vanskeligt at fjerne pletter.

14.3.1 Rengøring af luftfilteret

Tidspunkt for rengøring af luftfilteret:

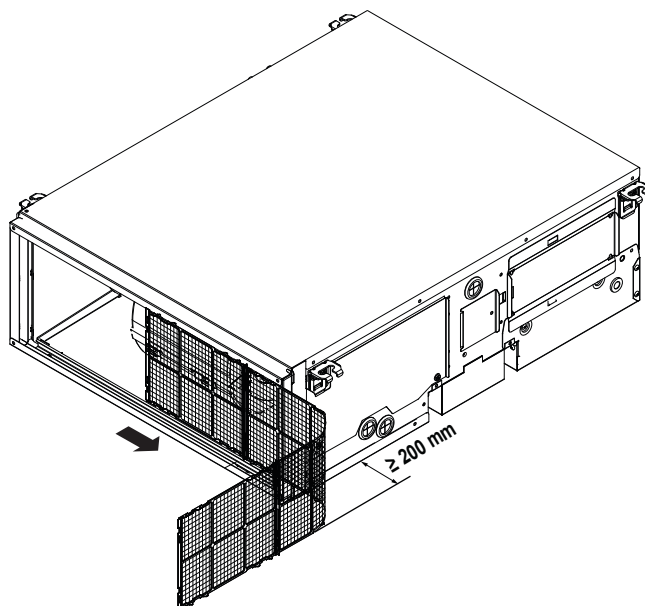
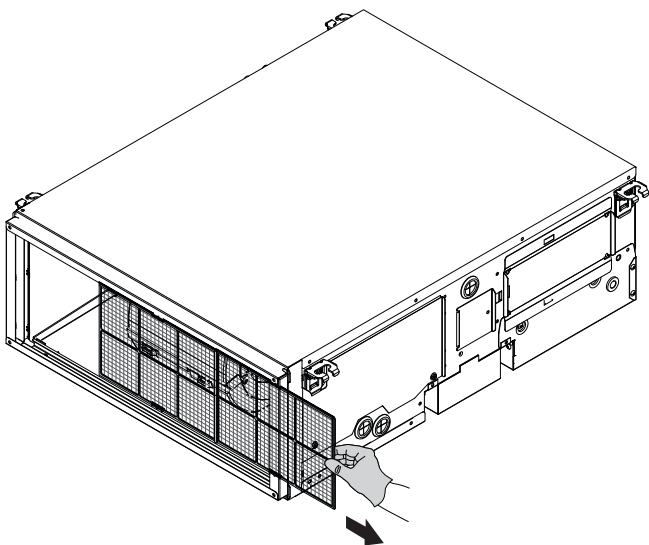
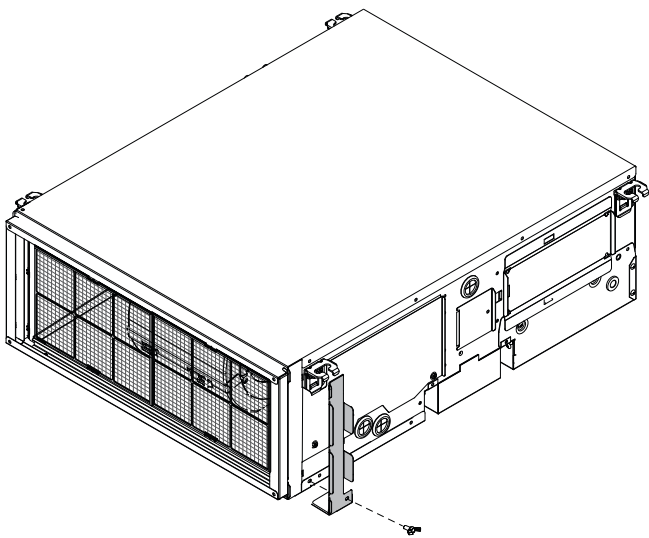
- Generel regel: Rengøres hver 6. måned. Hvis luften i rummet er meget tilsmudset, skal man rengøre luftfilteret oftere.
- Hvis det er umuligt at rengøre luftfilteret, skal det udskiftes (= ekstraudstyr).

Sådan rengøres luftfilteret:

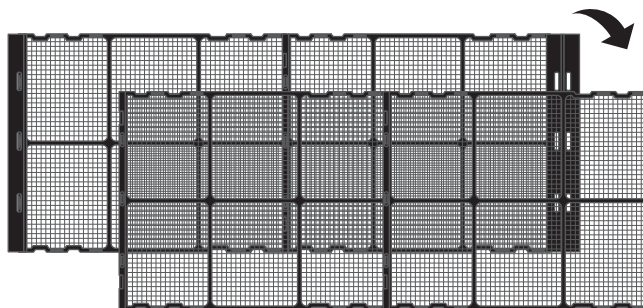
! BEMÆRK

Brug IKKE vand, der er mere end 50°C varmt. **Mulig konsekvens:** Misfarvning og deformering.

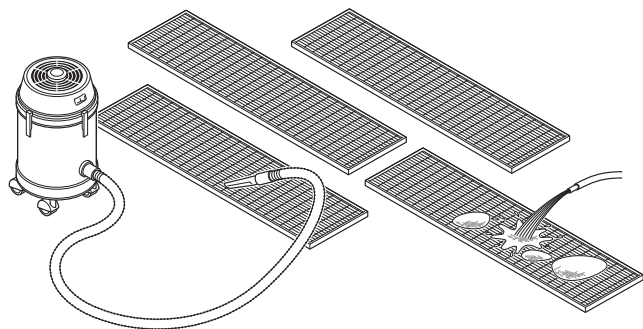
- 1 Afbryd strømforsyningen. Luftfilteret kan monteres på både højre og venstre side. Fjern filteret ved at føre det ud, som vist nedenfor.



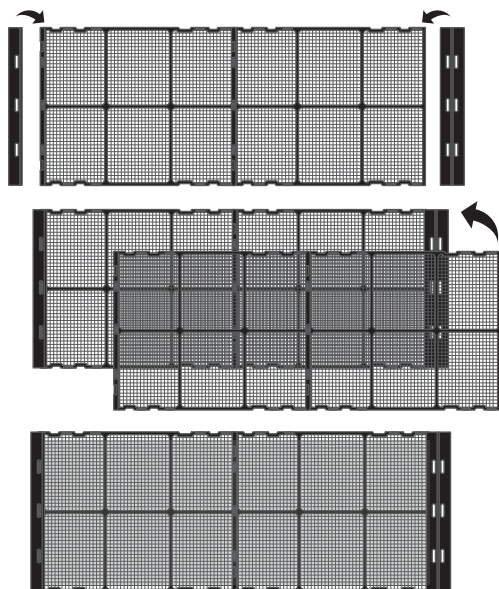
- 2 Adskil filtrerne.



- 3 Ren luftfilteret. Brug en støvsuger, eller vask med vand. Hvis luftfilteret er meget tilsmudset, skal man benytte en blød børste og neutralt rensmiddel.



- 4 Lad luftfilteret tørre i skyggen.
- 5 Montér luftfilteret, og luk indtagsgitteret.



14.4 Vedligeholdelse efter lang stilstandstid

F.eks. i begyndelse af sæsonen.

- Kontrollér og fjern alt, som vil kunne blokere indgange og udgange på indendørsenheder og udendørsenheder.
- Rengøring af luftfiltre og luftfilterhuse på indendørsenheder (se "14.3.1 Rengøring af luftfiltre" [p. 16] og Rengøring af luftudtag og udvendige paneler).

14.5 Service efter salg og garanti

14.5.1 Anbefalet vedligeholdelse og inspektion

Da der samles støv efter at enheden har været anvendt i flere år, vil ydelsen falde i nogen grad. Da det kræver teknisk indsigt at adskille og rengøre indvendige dele på enheden, og for at sikre, at dine enheder vedligeholdes korrekt, anbefaler vi, at du laver en aftale om vedligeholdelse og inspektion ud over normal vedligeholdelse. Vores forhandler har adgang til et permanent lager med vigtige komponenter, hvilket sikrer, at din enhed kan køre så længe, som muligt. Kontakt din forhandler for yderligere oplysninger.

Når du spørger forhandleren om hjælp, skal du altid oplyse:

- Enhedens fulde modelnavn.
- Fabrikationsnummeret (vist på enhedens navneplade).
- Installationsdatoen.
- Symptomer eller driftsfejl, detaljer om fejlen.



ADVARSEL

Foretag IKKE ændringer og forsøg IKKE på selv at adskille, fjerne, installere eller reparere enheden, da forkert afmontering eller installation kan medføre elektrisk stød eller brand. Kontakt forhandleren.

14.5.2 Kortere vedligeholdelses- og inspektionsintervaller

Kortere intervaller for vedligeholdelse og udskiftning bør overvejes i følgende tilfælde:

Enheden anvendes på steder, hvor:

- Varme og fugtighed varierer ud over det sædvanlige.
- Der er højt spændingsudsving (spænding, frekvens, bølgeafvigelse osv.) (enheden kan ikke anvendes, hvis spændingsudsvinget ligger uden for det tilladte område).

- Der ofte forekommer stød og vibrationer.
- Der findes støv, salt, skadelige gasser og olietåge såsom svovlholdig gas og svovlbrinte i luften.
- Maskinen startes og standses ofte, eller driftstiden er lang (steder med 24-timers luftkonditionering).

Anbefalede intervaller for udskiftning af sliddele

Komponent	Interval for inspektion	Serviceinterval (udskiftning og/eller reparation)
Luftfilter	6 måneder	5 år
Sikring	1 år	10 år



INFORMATION

Beskadigelse som følge af adskillelse eller rengøring af enhedens indvendige dele er ikke nødvendigvis omfattet af garantien, hvis ikke dette arbejde udføres af autoriserede forhandlere.

15 Fejlfinding

Følg nedenstående forholdsregler, hvis der opstår en af de følgende funktionsfejl, og kontakt forhandleren.

Systemet SKAL repareres af en uddannet servicetekniker.

Funktionsfejl	Forholdsregel
Hvis en sikkerhedsindretning, f.eks. en sikring, en afbryder eller en fejlstrømsafbryder aktiveres hyppigt, eller hvis ON/OFF-knappen ikke fungerer korrekt.	Sluk for hovedafbryderen.
Hvis der lækker vand fra enheden.	Standt driften.
Startkontakten fungerer ikke korrekt.	Afbryd strømforsyningen.

Hvis systemet ikke kører korrekt, i alle andre tilfælde end det, som er nævnt ovenfor, og ingen af ovenstående fejl er til stede, skal man gennemgå systemet efter følgende fremgangsmåde.

Funktionsfejl	Afhjælpning
Hvis systemet slet ikke kører.	<ul style="list-style-type: none"> ▪ Se efter, om der er strømafbrydelse. Vent, indtil strømforsyningen er genoprettet. ▪ Se efter, at der ikke er sprunget en sikring, eller om en afbryder er aktiveret. Skift sikringen, eller nulstil afbryderen om nødvendigt.
Systemet fungerer, men køling eller opvarmning er utilstrækkelig.	<ul style="list-style-type: none"> ▪ Kontrollér, at luftindtaget eller -udtaget på ventilationskonvektoren ikke er blokeret. Fjern enhver hindring og sørg for fri luftpassage. ▪ Kontrollér, om luftfiltret er tilstoppet (se "14.3.1 Rengøring af luftfilteret" [p. 16]). ▪ Kontrollér temperaturindstillingen. ▪ Kontrollér indstillingen af blæserhastigheden på brugerinterfacet. ▪ Se efter åbne døre og vinduer. Luk døre og vinduer for at undgå træk. ▪ Der må ikke opholde sig for mange personer i rummet under køledrift. Kontrollér, om varmekilden i rummet afgiver usædvanlig meget varme. ▪ Kontrollér, om der kommer direkte sollys ind i rummet. Brug gardiner eller persienner. ▪ Kontrollér, om luftstrømvinklen er korrekt.

16 Bortskaffelse

Hvis man, efter at have kontrolleret alle punkter ovenfor, ikke kan løse problemet selv, skal man kontakte installatøren og beskrive symptomerne, enhedens fulde modelnavn (med produktionsnummer, hvis muligt) og installationsdato.

15.1 Flytning

Kontakt forhandleren for at få flyttet og installeret den komplette enhed igen. Det kræver teknisk indsigt at flytte enheder.

16 Bortskaffelse

- Enhederne er mærket med følgende symbol:



Det betyder, at elektriske og elektroniske produkter IKKE må blandes sammen med usorteret husholdningsaffald. Forsøg IKKE på selv at afmontere systemet: afmontering af systemet, behandling af kølemiddel, olie og eventuelle andre dele SKAL foretages af en autoriseret installatør og SKAL ske i henhold til relevante bestemmelser.

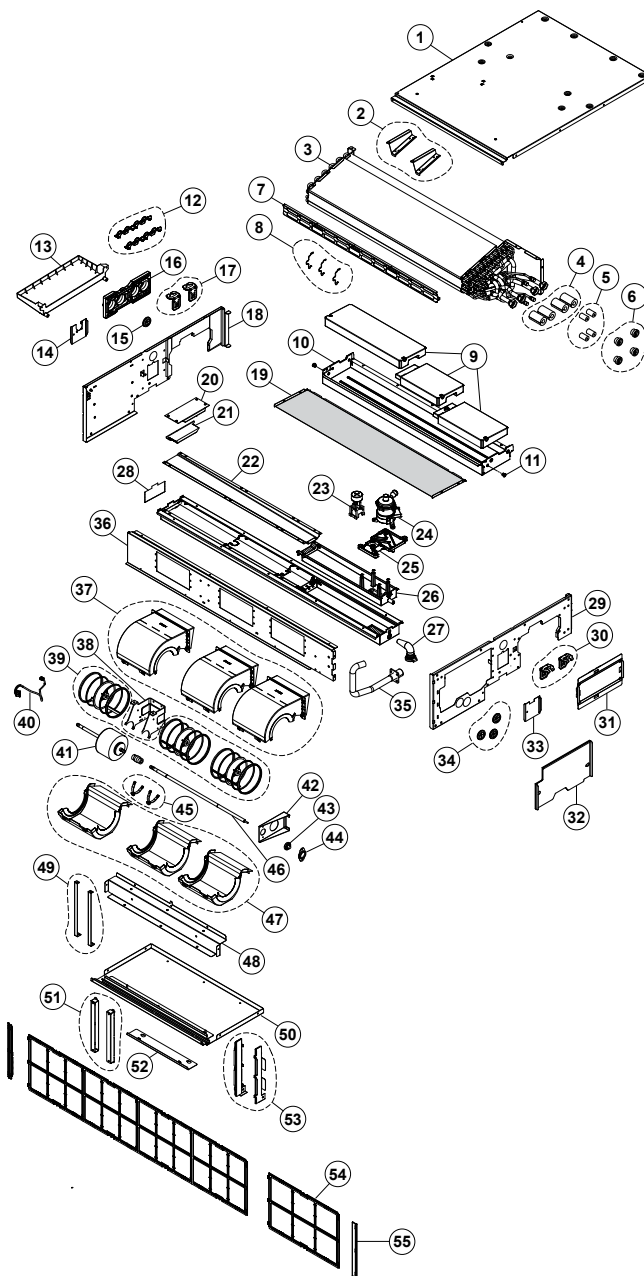
Enhederne SKAL behandles på steder særligt beregnet hertil med henblik på genbrug og genvinding. Ved at sikre, at dette produkt bortskaffes korrekt, hjælper du med til at undgå potentielt negative påvirkninger af miljøet og menneskers sundhed. Kontakt din installatør eller de lokale myndigheder, hvis du ønsker yderligere oplysninger.

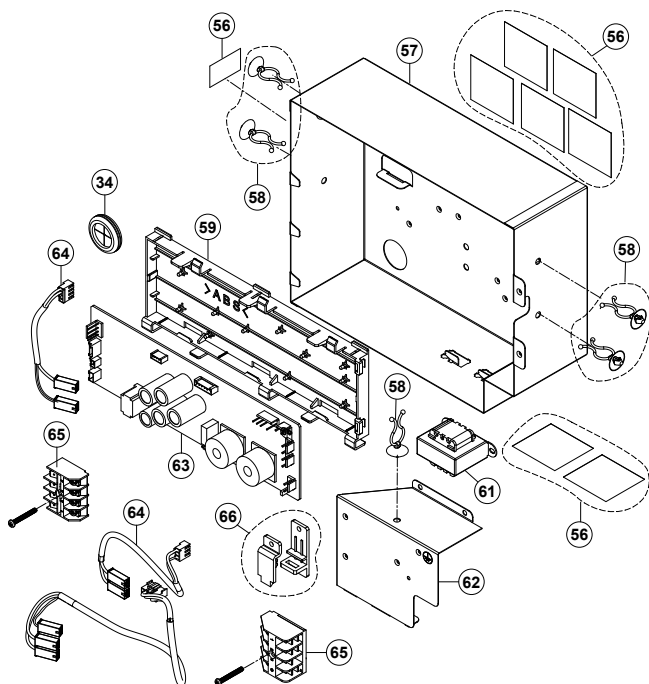
! BEMÆRK

Forsøg IKKE på selv at afmontere systemet: Afmontering af systemet, behandling af kølemiddel, olie og andre dele SKAL ske i henhold til relevant lovgivning. Enhederne SKAL behandles på steder særligt beregnet hertil med henblik på genbrug og genvinding.

Efter endt installation skal installatøren kontrollere, om enheden fungerer korrekt. Kontakt din forhandler, hvis der er noget i vejen med enheden, så den ikke kan køre.

Fjern skrueerne med passende værktøj. Produktet kan adskilles som vist nedenfor.



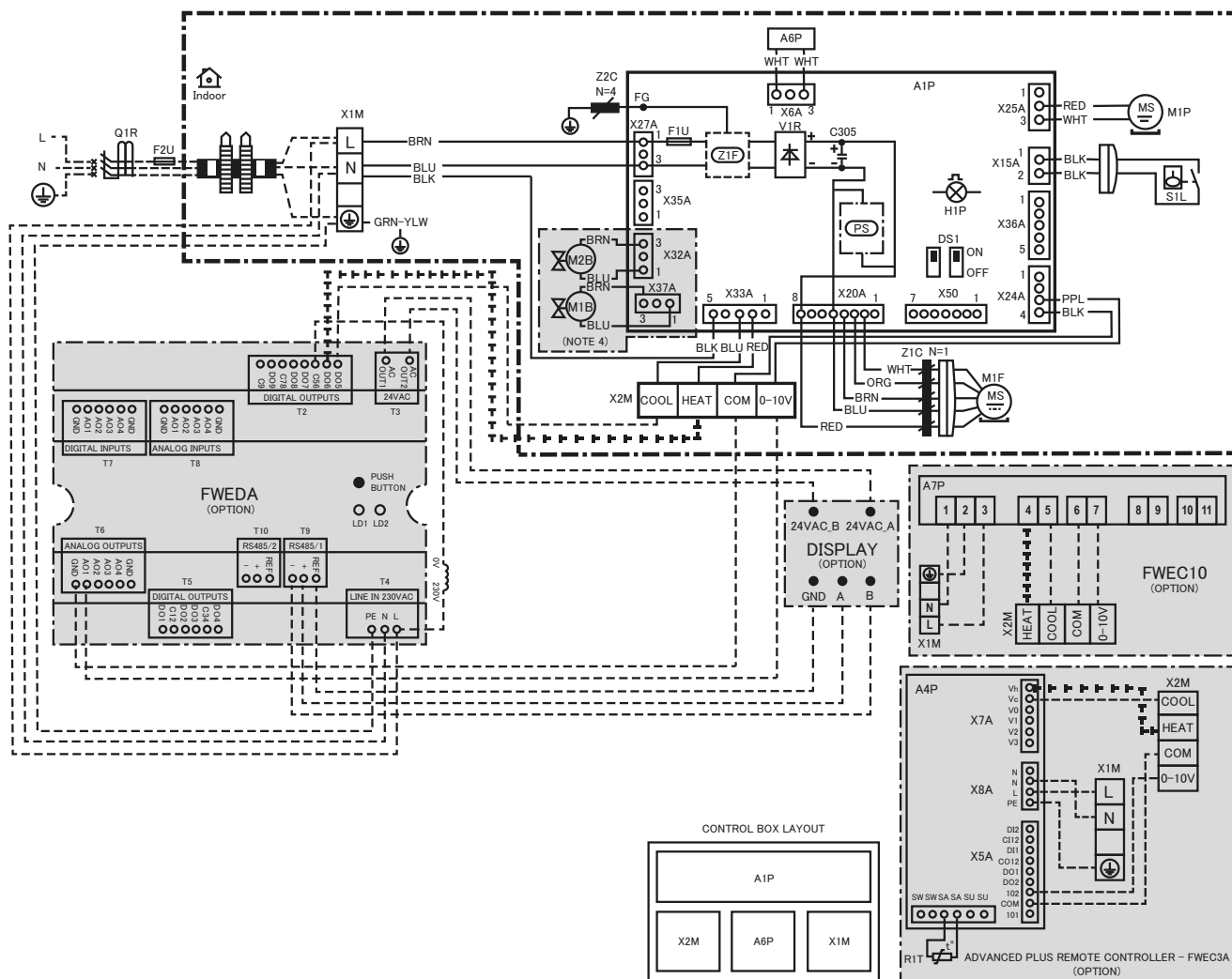


Materialer	Emne
Elektriske dele	24, 40, 41, 61, 63, 64
Aluminium (lamel) + kobber (rør) + galvaniseret stål (plade) + messing	3
Plastic	6, 12, 13, 16, 25, 26, 37, 55, 56, 58, 59, 66
Plastskum	4, 5, 6, 9, 19, 28
Plastic + metal	65
Plastic (ramme) + plastic (net)	54
Galvaniseret stål	2, 7, 8, 17, 20, 22, 30, 36, 38, 42, 44, 45, 46, 48, 49, 51, 52, 53, 57, 62
Galvaniseret stål + plastskum	1, 10, 14, 18, 29, 31, 32, 33, 50
Gummi	15, 21, 25, 27, 34, 43

17 Tekniske data

Et **uddrag** af seneste reviderede udgave af de tekniske data er tilgængeligt på regionens Daikin websted (offentligt tilgængeligt). En revideret **komplet** udgave af seneste tekniske data er tilgængelig på Daikin Business Portal (autentificering påkrævet).

17.1 Ledningsdiagram



Farver:

BLK	Sort
BLU	Blå
BRN	Brun
GRN	Grøn
PPL	Lilla
ORG	Orange
RED	Rød
WHT	Hvid
YLW	Gul

Bemærkninger:

- 1 --- : 2 RØR, 4 RØR +++ : KUN 4 RØR
- 2 [] : KLEMRÆKKE [] : STIK [] : STRØMFORSYNING
- 3 SE EFFEKTKRAV I INSTALLATIONSVEJLEDNINGEN.
- 4 SE MANUALEN TIL DEN EKSTERNE FJERNBETJENING VEDRØRENDE FJERNBETJENINGENS LEDNINGSDIAGRAM.
- 5 X32A OG X37A KAN KUN TILSLUTTES DE SPECIFIKKE DAIKIN VENTILER
- 6 EKER*** A SÆT BØR ANVENDES, NÅR DER BRUGES EN A VENTIL, SOM IKKE ER OMFATTET AF TILBEHØRET.

Forklaring på ledningsdiagrammer:

Indendørsenhed:

A1P	PRIMÆRE PRINTKORT
A2P	PRINTKORT (FWEC3AP)
A3P	ELEKTRONISK STYRING (FWEC3AC)
A4P	ADVANCED PLUS FJERNBETJENING (FWEC3A)
A5P	ADAPTER PCB (PANELTILSLUTNING)
A6P	REAKTOR PRINTKORT (INDE I EL. KOMP. ENHED)
A7P	FJERNBETJENING (FWEC10)
C305	KONDENSATOR
FG	RAMME STEL
F1U	SIKRING (6,3 A, 250 V)
F2U	SIKRING PÅ BRUGSSTED
DS1	DIP-OMSKIFTER PÅ PRINTKORT
H1P	BLINKENDE LAMPE
L1	CM-DROSSELSPOLE (KØLING)
L2	INDUKTOR
M1P	MOTOR (DRÆNPUMPE)
M1S	DREJEMOTOR
M2S	
M3S	
M4S	
M5S	

M1F	MOTOR (DC BLÆSER)
S1L	SVØMMERAFBRYDER
V1R	DIODEBRO
Q1R	FEJLSTRØMSAFBRYDER
X1M	KLEMRÆKKE (STRØMFORSYNING)
X2M	KLEMRÆKKE (R/C SIGNAL OG VENTILTERMINAL SAMT BLÆSERSTYRING)
Z1F	STØJFILTER
Z1C	FERRITKERNE
Z2C	FERRITKERNE
PS	STRØMFORSYNING MED OMFORMER
M1B	AKTUATOR OPVARMNING (KUN 4 RØR)
M2B	AKTUATOR KØLING

PCB tilslutninger:

X6A	REAKTOR
X15A	SVØMMERAFBRYDER
X20A	BLDC MOTOR
X24A	BLÆSERSTYRING
X25A	DRÆNPUMPE
X27A	STRØMFORSYNING
X32A	VENTIL KØLING
X33A	R/C SIGNAL OG VENTIL
X35A	ELEKTRISK VARMEENHED
X36A	STEPMOTOR (FRONTPANEL)
X37A	VENTIL OPVARMNING
X50A	SERIEL KOMMUNIKATION

Terminal-tilslutninger:

0-10 V	0-10 V DC BLÆSERSTYRING
COM	FÆLLES
HEAT	SIGNAL OPVARMNING
COOL	SIGNAL KØLING

Printkort (FWEDA)

C56	DO5 /DO6 FÆLLES
DO5	VENTIL KØLING
DO6	VENTIL OPVARMNING
AC OUT1	24 Vac LINJE
AC OUT2	24 Vac LINJE
L	FASE
N	NEUTRAL
PE	JORD
+	MODBUS POSITIV
-	MODBUS NEGATIV
REF	REFERENCE
AO1	BLÆSERSTYRING (0-10V)
GND	AO1 /AO2 FÆLLES

Display (SHINKATOUCHWA) eller (SHINKATOUCHBA)

A	POSITIV
B	NEGATIV
GND	JORDING (REFERENCE)

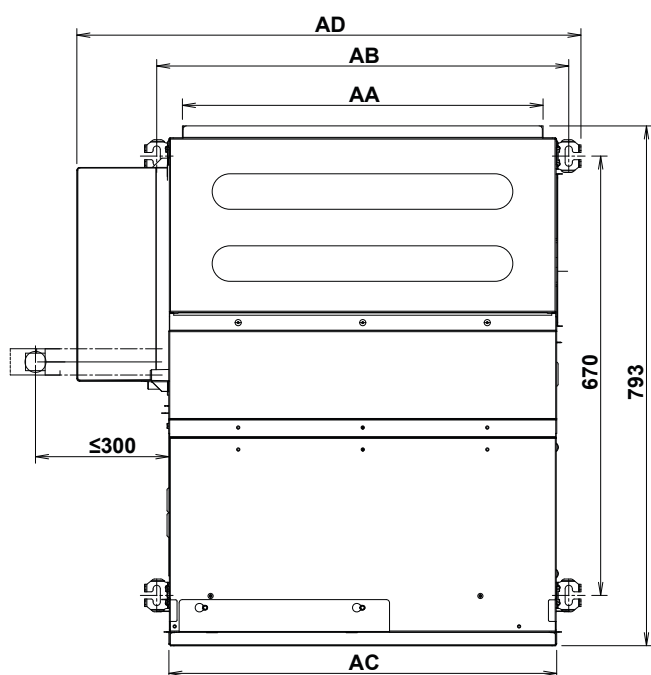
24VAC_A	24 Vac LINJE
24VAC_B	24 Vac LINJE

Stik til ekstra dele:

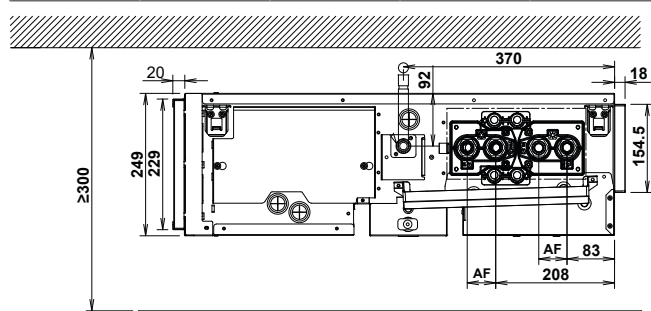
T2	STIK (VENTIL LEDNINGER)
T3	STIK (STRØMFORSYNING TIL DISPLAY)
T4	STIK (STRØMFORSYNING TIL MODBUS)
T6	STIK (BLÆSERSTYRING LEDNINGER)
T9	STIK (MODBUS)
X5A	STIK (BLÆSERSTYRING LEDNINGER)
X7A	STIK (VENTIL LEDNINGER)
X8A	STIK (STRØMFORSYNING TIL DISPLAY)

17.2 Mål

Overblik

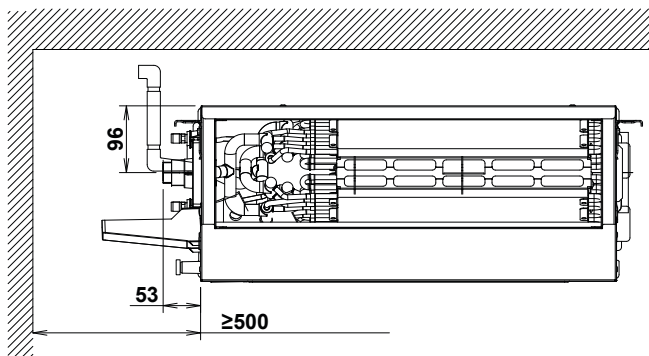


Model	AA	AB	AC	AD
FWQ04AA , FWQ05AA	550	629	592	769
FWQ07AA	700	779	742	919
FWQ09AA , FWQ11AA , FWQ14AA	1060	1139	1102	1279
FWQ17AA , FWQ20AA , FWQ25AA	1480	1559	1522	1699



17 Tekniske data

Model	AF (mm)
FWQ(04/05/07/09/11/14)AA	50
FWQ(17/20/25)AA	44



ERC



DAIKIN ISITMA VE SOĞUTMA SİSTEMLERİ SAN. TİC. A.Ş.

Gülsuyu Mahallesi, Fevzi Çakmak Caddesi, Burçak Sokak, No:20, 34848 Maltepe
İSTANBUL / TÜRKİYE
Tel: 0216 453 27 00
Faks: 0216 671 06 00
Çağrı Merkezi: 444 999 0
Web: www.daikin.com.tr

DAIKIN EUROPE N.V.

Zandvoordestraat 300, B-8400 Oostende, Belgium

3P756931-6N 2026.06

Copyright 2025 Daikin