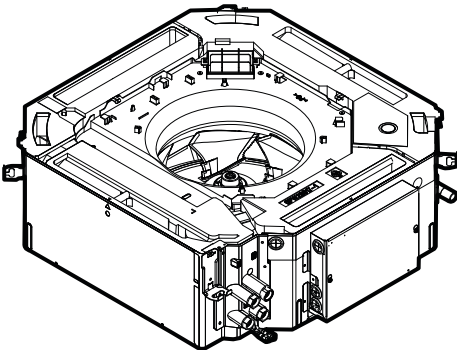




Asennus- ja käyttöopas

Puhallinkonvektoriyksiköt



FWC06D
FWC07D
FWC08D
FWC09D

Asennus- ja käyttöopas
Puhallinkonvektoriyksiköt

Suomi

Sisällysluettelo

	14.6.1	Suosittelava kunnossapito ja tarkastus.....	19
	14.6.2	Lyhennetyt huolto- ja vaihtovälit.....	19
1		Tietoja asiakirjasta	3
	1.1	Tietoa tästä asiakirjasta.....	3
	1.2	Varoitusten ja symbolien merkitys.....	3
	1.3	Yleistä.....	4
2		Asentajaa koskevat turvallisuusohjeet	4
Asentajalle			5
3		Tietoja pakkauksesta	5
	3.1	Puhallinkonvektoriyksikön purkaminen pakkauksesta ja käsittely.....	5
	3.2	Tarvikkeiden poistaminen puhallinkonvektoriyksiköstä.....	5
4		Tietoja yksiköistä ja lisävarusteista	6
	4.1	Tunnistaminen.....	6
	4.1.1	Tunnistustarra: Puhallinkonvektoriyksikkö.....	6
5		Yksikön asennus	6
	5.1	Asennuspaikan valmistelu.....	6
	5.2	Yksikön kiinnitys.....	7
	5.2.1	Ripustuspuultien asennus.....	7
	5.2.2	Aukon tekeminen kattoon.....	7
	5.3	Vesiputkien asennus.....	8
	5.3.1	Vesiputkiston valmistelu.....	8
	5.3.2	Vesiputkiston liittäminen.....	8
	5.4	Tyhjennysputken asennus.....	9
	5.4.1	Poistoputkiston asentamisohjeita.....	9
	5.4.2	Tyhjennysputkiston liittäminen.....	10
	5.5	Lisävarusteiden asennus.....	10
	5.5.1	Lisävarusteiden valmistelu.....	10
	5.5.2	Lisävarusteiden kytkeminen.....	11
6		Sähköasennus	11
	6.1	Sähköjohdotuksen valmistelu.....	12
	6.2	Sähköjohtojen kytkentä.....	12
7		Määritys	14
	7.1	Koristepaneelin asetus.....	14
8		Käyttöönotto	15
	8.1	Tarkistuslista ennen käyttöönottoa.....	15
Käyttäjälle			15
9		Käyttäjän turvallisuusohjeet	15
	9.1	Ohjeet turvallista käyttöä varten.....	15
10		Tietoja järjestelmästä	16
11		Ennen käyttöä	16
12		Käyttö	16
	12.1	Toiminta-alue.....	16
13		Energiansäästö ja toiminnan optimointi	17
14		Kunnossapito ja huolto	17
	14.1	Kunnossapidon varoimet.....	17
	14.2	Huoltoja ja kunnossapitoa koskevia varoimenpiteitä.....	17
	14.3	Ilmansuodattimen, imusäleikön, ilman ulostulon ja ulkoisten paneelien puhdistaminen.....	18
	14.3.1	Ilmansuodattimen puhdistaminen.....	18
	14.3.2	Imusäleikön puhdistaminen.....	18
	14.4	Huolto, kun laite on ollut pitkään käyttämättömänä.....	19
	14.5	Huolto ennen pitkää käyttämättömyyskautta.....	19
	14.6	Huolto- ja varaosapalvelu ja takuu.....	19
	14.6.1	Suosittelava kunnossapito ja tarkastus.....	19
	14.6.2	Lyhennetyt huolto- ja vaihtovälit.....	19
15		Vianetsintä	19
16		Hävittäminen	20
17		Tekniset tiedot	21
	17.1	Kytkenäkaavio.....	21
	17.2	Mitat.....	23
18		Ekologista suunnittelua koskevat tietovaatimukset	24

1 Tietoja asiakirjasta

1.1 Tietoa tästä asiakirjasta

Kohdeyleisö

Valtuutetut asentajat + loppukäyttäjät



TIETOJA

Laite on tarkoitettu käytettäväksi kaupallisessa, teollisessa tai liiketoimintaympäristössä.

Asiakirjasarja

Tämä asiakirja on osa asiakirjasarjaa. Asiakirjasarjaan kuuluvat:

▪ Yleiset varoimet:

- Turvallisuusohjeita, jotka on luettava ennen asennusta
- Muoto: Paperi (sisäyksikön laatikossa)

▪ Sisäyksikön asennus- ja käyttöopas:

- Asennus- ja käyttöohjeet
- Muoto: Paperi (sisäyksikön laatikossa)
- Muoto: Digitaaliset tiedostot osoitteessa <https://www.daikin.eu>. Hae yksikkösi malli hakutoiminnolla Q.

Toimitetun dokumentaation uusien versio julkaistaan alueellisella Daikin-sivustolla ja on saatavilla jälleenmyyjältä.

Alkuperäiset ohjeet on kirjoitettu englanniksi. Kaikki muut kielet ovat alkuperäisten ohjeiden käännöksiä.

Tekniset tiedot

- Uusimpien teknisten tietojen **osajoukko** on saatavana alueelliselta Daikin-sivustolta (julkisesti saatavilla).
- Uusimpien teknisten tietojen **koko sarja** on saatavana kohteesta Daikin Business Portal (todentaminen vaaditaan).

1.2 Varoitusten ja symbolien merkitys



VAARA

Tarkoittaa tilannetta, joka johtaa kuolemaan tai vakavaan loukkaantumiseen.



VAARA: SÄHKÖISKUN VAARA

Tarkoittaa tilannetta, joka voi johtaa sähköiskuun.



VAARA: PALOVAMMOJEN VAARA

Tarkoittaa tilannetta, joka voi johtaa palovammaan tai paleltumaan äärimmäisen kuumien tai kylmien lämpötilojen vuoksi.



VAROITUS

Tarkoittaa tilannetta, joka voi johtaa kuolemaan tai vakavaan loukkaantumiseen.

2 Asentajaa koskevat turvallisuusohjeet



HUOMAUTUS

Tarkoittaa tilannetta, joka voi johtaa lievään tai keskivaikeaan loukkaantumiseen.



HUOMIO

Tarkoittaa tilannetta, josta voi seurata laitteisto- ja omaisuusvahinkoja.



TIETOJA

Tarkoittaa hyödyllisiä vinkkejä tai lisätietoja.

Yksikössä käytetyt symbolit:

Symboli	Selitys
	Lue asennus- ja käyttöopas ja kytkentäohje ennen asennusta.

1.3 Yleistä

Jos ET ole varma kuinka laite asennetaan tai kuinka sitä käytetään, ota yhteyttä jälleenmyyjääsi.



VAROITUS

Varusteiden tai lisälaitteiden vääränlainen asentaminen tai liittäminen saattaa aiheuttaa sähköiskun, oikosulun, vuotoja, tulipalon tai muuta vahinkoa laitteelle. Käytä VAIN varusteita, lisävarusteita ja varaosia, jotka Daikin on valmistanut tai hyväksynyt, ellei toisin mainita.



VAROITUS

Varmista, että asennus, testaus ja käytetyt materiaalit täyttävät sovellettavat määräykset (Daikin-asiakirjan ohjeiden vaatimusten lisäksi).



VAROITUS

Tämä yksikkö sisältää sähköisiä ja kuumia osia.



VAARA: SÄHKÖISKUN VAARA

ÄLÄ käytä puhallinkonvektoriyksiköitä, jos kätesi ovat märät. Seurauksena voi olla sähköisku.



VAROITUS

Jos virransyöttöjohto on vaurioitunut, se täytyy antaa valmistajan, sen huoltoedustajan tai vastaavan pätevän henkilön vaihdettavaksi vaaratilanteiden välttämiseksi.



VAROITUS

Revi rikki ja heitä pois muoviset pakkaus pussit, jotta etenkään lapset eivät voi leikkiä niiden kanssa. **Mahdollinen seuraus:** tukehtuminen.



VAARA: SÄHKÖISKUN VAARA

Irrota virransyöttö vähintään 10 minuutiksi ja mittaa jännite päävirtapiiriin kondensaattoreiden liittimistä tai sähköosista ennen huoltoa. Mitatun jännitteen täytyy olla alle 50 V DC, ennen kuin voit koskea sähköosiin. Katso liittimien sijainnit

huolto- ja kunnossapitotöitä suorittaville henkilöille tarkoitetusta varoitustarrasta.



HUOMAUTUS

- ÄLÄ aseta mitään esineitä tai laitteita yksikön päälle.
- ÄLÄ kiipeä yksikön päälle tai istu tai seiso sen päällä.



VAROITUS

Tätä laitetta saavat käyttää vähintään 8-vuotiaat lapset ja henkilöt, joilla on rajoittunut fyysinen, aistimuksellinen tai henkinen kapasiteetti tai joilla ei ole riittävästi kokemusta ja tietämystä, jos he ovat saaneet valvontaa tai opastusta laitteen turvallisesta käytöstä ja ymmärtävät siihen liittyvät vaarat.

ÄLÄ anna lasten leikkiä laitteella.

Lapset EIVÄT saa suorittaa puhdistamista ja käyttäjän huoltoa ilman valvontaa.



HUOMAUTUS

ÄLÄ kosketa tuloilmakanavaa tai laitteen alumiiniripoja.



HUOMAUTUS

Käytä riittävää henkilökohtaista suojavarustusta (suoja-aseineet, turvalasit jne.) kun asennat, suoritat kunnossapitoa tai huollat järjestelmää.



VAROITUS

Huolehdi siitä, että pieneläimet eivät voi käyttää yksikköä suojapaikkanaan. Sähköosia koskettavat pieneläimet voivat aiheuttaa toimintahäiriöitä, savua tai tulipalon.



VAARA: SÄHKÖISKUN VAARA

- Varmista, että järjestelmä on maadoitettu kunnolla.
- Katkaise virransyöttö ennen huoltoa.
- Asenna kytkinrasian kansi ennen virransyötön kytkemistä päälle.



HUOMAUTUS

- Tarkista, kestääkö asennuspaikka yksikön painon. Huono asennus on vaarallinen. Se voi myös aiheuttaa värinää ja epänormaalia käyntiääntä.
- Jätä riittävästi huoltotilaa.
- Älä asenna yksikköä niin, että se koskettaa kattoa tai seinää, sillä se voi aiheuttaa värinää.

2 Asentajaa koskevat turvallisuusohjeet

Noudata aina seuraavia turvallisuusohjeita ja -määräyksiä.



VAROITUS

Varmista, että asennus, huolto, kunnossapito ja korjaus noudattavat Daikin-ohjeita ja sovellettavaa lainsäädäntöä (esimerkiksi kansallisia kaasumääräyksiä) ja että niitä suorittavat VAIN valtuutetut henkilöt.



VAROITUS

Asennus on annettava ammattilaisen tehtäväksi. Materiaalivalintojen ja asennuksen on noudatettava soveltuva lainsäädäntöä. Euroopassa sovellettava standardi on EN378.



VAROITUS

- Älä käytä paikallisesti ostettuja sähköosia tuotteen sisällä.
- Älä haaroita tyhjennuspumpun yms. virtalähdettä riviliittimestä. Se saattaa aiheuttaa sähköiskun tai tulipalon.



VAROITUS

Pidä yhteiskytentäjohto etäällä kupariputkista, joita ei ole lämpöeristetty, sillä nämä putket tulevat hyvin kuumiksi.



HUOMAUTUS

Jos seinässä on metallirunko tai -levy, käytä seinään upotettua putkea ja suojusta läpivientireiässä kuumenemisen, sähköiskun tai tulipalon ehkäisemiseksi.



HUOMIO

- Putkisto täytyy kiinnittää tukevasti ja suojata fyysisiltä vaurioilta.
- Putkiston asennus täytyy pitää minimissään.

Asentajalle

3 Tietoja pakkauksesta

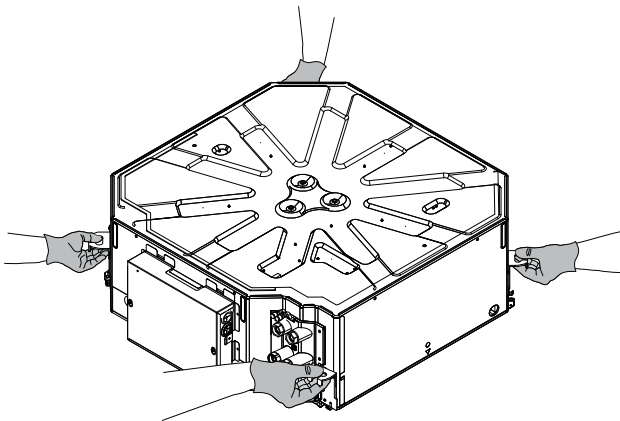
Pidä seuraava mielessä:

- Yksikkö tulee tarkistaa heti toimituksen yhteydessä vaurioiden ja puutteiden varalta. Mahdolliset vauriot tai puuttuvat osat tulee ilmoittaa välittömästi liikennesijän korvausten käsittelijälle.
- Tuo yksikkö pakkauksessaan mahdollisimman lähelle lopullista sijoituspaikkaa välttääksesi vauriot siirron yhteydessä.
- Valmistele etukäteen reitti, jota pitkin yksikkö tuodaan lopulliseen sijoituspaikkaan.

3.1 Puhallinkonvektoriyksikön purkaminen pakkauksesta ja käsittely

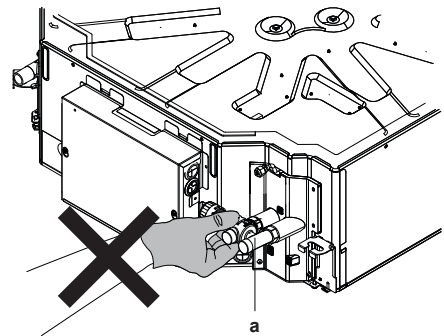
Käytä yksikön nostamiseen pehmeästä materiaalista valmistettua nostosilmukkaa tai suojalevyjä ja köyttä. Näin estetään yksikön vaurioituminen tai naarmuuntuminen.

- 1 Nosta yksikköä riippuvista kannattimista kohdistamatta painetta muihin osiin, etenkin tyhjennysputkeen ja lämpöeristeeseen.

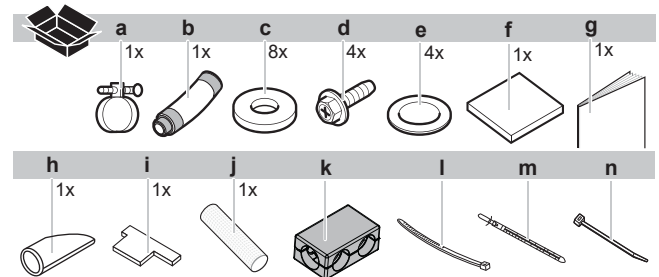


HUOMIO

ÄLÄ nosta yksikköä venttiilien toimilaitteista (a).



3.2 Tarvikkeiden poistaminen puhallinkonvektoriyksiköstä



- a Metallipidike
 - b Tyhjennysletku
 - c Riippuvan kannattimen aluslevy
 - d Ruuvi
 - e Tiiviste
 - f Suuri tiiviste tyhjennysletkua varten
 - g Asennus- ja käyttöopas
 - h Hikoilua estävä kansi
 - i Asennusohjain
 - j Suojaletku (kutisteletku)
 - k Lämpöeriste venttiileitä varten (2 putkea: 1x ja 4 putkea: 2x) (*)
 - l Venttiilin lämpöeristeen nippuside (2 putkea: 2x ja 4 putkea: 4x) (*)
 - m Nippuside kenttäkaapelin kiinnittämiseen varaosana x2
 - n Nippuside (lämmönkestävä) x4
- * Vain mallit, joissa on tehtaalla asennettu venttiili

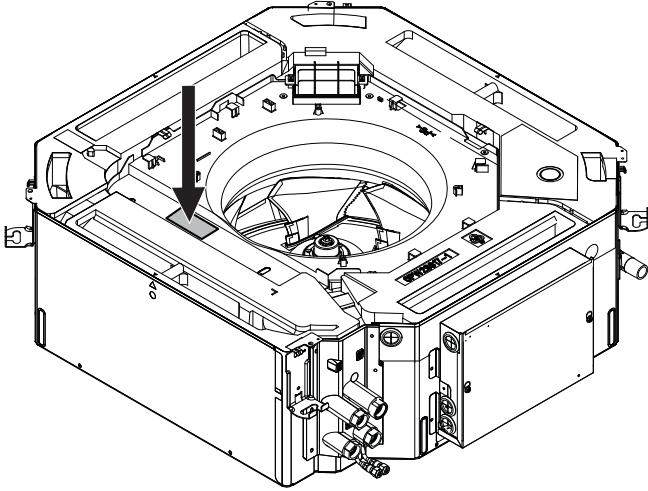
4 Tietoja yksiköistä ja lisävarusteista

4 Tietoja yksiköistä ja lisävarusteista

4.1 Tunnistaminen

4.1.1 Tunnistustarra: Puhallinkonvektoriyksikkö

Sijainti



Mallin tunnistus

Esimerkki: FW C 09 D A T N 5 V3 --

Koodi	Kuvaus
FW	Vesipuhallinkonvektoriyksikkö
C	Kasetti
D	Merkittävä mallimuutos (A–Z)
A	Vähäinen mallimuutos
T	2 putkea
P	4 putkea
M	Ilman venttiiliä
V	3-tieventtiili
T	2-tieventtiili
5	Hendek-tehdas
V3	1 vaihe / 50 Hz / 230 V
–	Ei lisävaruste
–	Liitossuunta (ei määritettyä suuntaa)

5 Yksikön asennus

5.1 Asennuspaikan valmistelu



HUOMIO

Yksikkö tulee asentaa $\geq 2,5$ m:n korkeudelle lattiasta.



TIETOJA

Äänenpainetaso on alle 70 dBA.



HUOMAUTUS

Laite ei ole yleisön saatavilla. Asenna se suljetulle alueelle, jonne ei ole helppo päästä.

Tämä yksikkö soveltuu kaupalliseen ja pienteolliseen käyttöön.



HUOMIO

Jos asennus alapuolelta ei ole mahdollista, esimerkiksi hyvin korkean katon takia, pääsyn yksikköön asennusta ja huoltoa varten tulee olla mahdollista katon yläpuolelta.

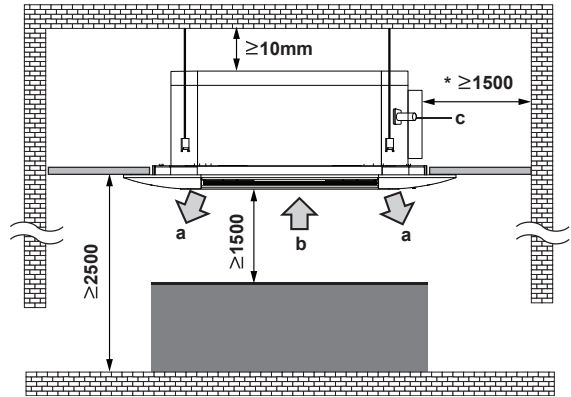
Valitse asiakkaan hyväksymä asennuspaikka, joka täyttää seuraavat ehdot.

- Yksikön ympärillä on riittävästi tilaa huoltoon ja kunnossapittoa varten. Yksikön ympärille jää tarpeeksi tilaa riittävää ilman kiertokulkua ja ilmanjakoa varten. Katso asennuksen vaatima tila.



HUOMIO

Jos kytkinrasia (c) on kohti seinää, jätä vähintään 1500 mm huoltotilaa ja jätä vähintään 1500 mm tilaa ilmanotosta (b) ja ilmanpoistosta (a), jotta ilma pääsee kiertämään.



- Varmista, että alue on hyvin tuuletettu. ÄLÄ tuki tuuletusaukkoja.
- Varmista, että asennuspaikka kestää yksikön painon ja värinän.
- Varmista, että vesi ei vuodon sattuessa pääse vaurioittamaan asennustilaa ja sen ympäristöä.
- Valitse paikka, jossa käyntiäni tai yksiköstä poistuva kuuma/kylmä ilma ei häiritse ketään ja joka on sovellettavan lainsäädännön mukainen.
- Vedenpoisto.** Varmista, että kondenssivesi pääsee poistumaan asianmukaisesti.
- Jos vastaanotto on heikko, etäisyyksien tulee olla vähintään 3 m sähkömagneettisten häiriöiden välttämiseksi, ja virta- ja tiedonsiirtolinjoissa on käytettävä putkijohtoja.
- Loistevalaisimet.** Kun langaton kaukosäädin (käyttöliittymä) asennetaan huoneeseen, jossa on loistevalaisimia, ota seuraavat asiat huomioon häiriöiden välttämiseksi:
 - Asenna langaton kaukosäädin (käyttöliittymä) mahdollisimman lähelle sisäyksikköä.
 - Asenna sisäyksikkö mahdollisimman kauas loistevalaisimista.

ÄLÄ asenna yksikköä usein työntekoon käytettäviin paikkoihin. Yksikkö täytyy peittää rakennustöiden (esim. hionnan) ajaksi, kun syntyy paljon pölyä.

Älä asenna tai käytä laitetta seuraavan kaltaisissa tiloissa.

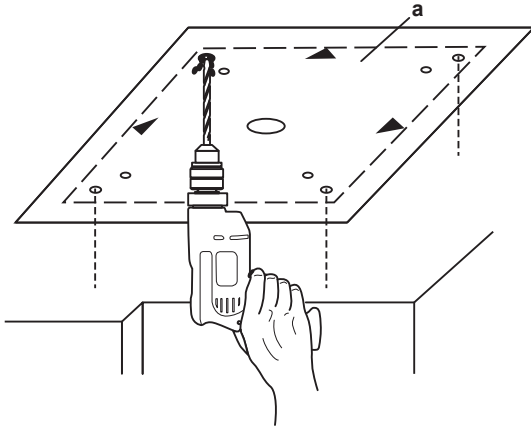
- Tilat, joissa on mineraaliöljyä tai runsaasti öljyhöyryä tai -roiskeita, esim. keittiöt (muoviosat saattavat heikentyä).
- Tilat, joissa on syövyttäviä kaasuja, kuten rikkihappoa kaasuja. Kupariputket ja juotoskohdat saattavat syöpyä.
- Tilat, joiden ilma sisältää runsaasti suoloja, kuten lähellä rannikkoa, sekä tilat, joissa jännite vaihtelee suuresti (esim. tehtaat). Sama koskee ajoneuvoja ja aluksia.
- Paikkaan, jossa on sähkömagneettisia aalloja säteileviä laitteita. Sähkömagneettiset aallot voivat häiritä ohjausjärjestelmää ja aiheuttaa laitteiston toimintahäiriöitä.

- Paikkaan, jossa saattaa aiheutua tulipalo siellä esiintyvien palavien kaasujen (esim. tinneri tai bensiini), hiilikuidun tai syttyvän aineen vuodon takia.
- Yksikköä EI saa asentaa kylpyhuoneeseen.

5.2 Yksikön kiinnitys

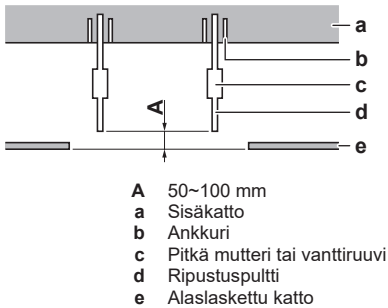
5.2.1 Ripustuspuultien asennus

Määritä ripustuspuultien paikat käyttämällä kaavaa (pakkauksen yläosa). Ripustuspuultien paikat on osoitettu paperikaavassa. Reiät voidaan porata asettamalla paperikaava kattoon.



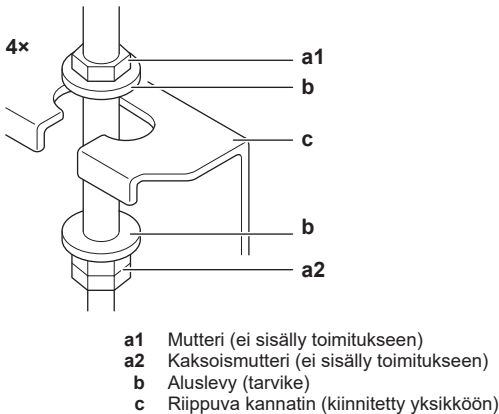
a Asennuksen paperikaava. (pakkauksen yläosa)

- Katon lujuus.** Tarkista, onko katto riittävän vahva kestämään yksikön painon. Jos vaara on olemassa, vahvista katto ennen yksikön asennusta.
 - Käytä olemassa olevissa katoissa ankkureita.
 - Käytä uusissa katoissa upotettuja proppuja, upotettuja ankkureita tai muita erikseen hankittavia osia.



A 50~100 mm
a Sisäkatto
b Ankkuri
c Pitkä mutteri tai vanttiruuvi
d Ripustuspuutti
e Alaslaskettu katto

- Ripustuspuutit.** Käytä asennukseen M8~M10-ripustuspuutteja. Kiinnitä riippuva kannatin ripustuspuuttiin. Kiinnitä riippuva kannatin lujasti mutterin ja aluslevyn avulla sekä ylä- että alapuolelta.

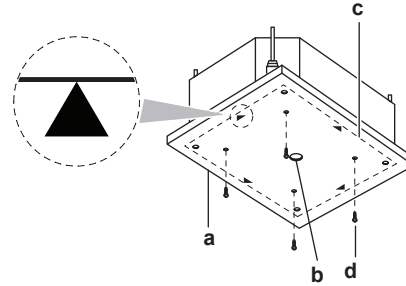


a1 Mutteri (ei sisälly toimitukseen)
a2 Kaksoismutteri (ei sisälly toimitukseen)
b Aluslevy (tarvike)
c Riippuva kannatin (kiinnitetty yksikköön)

5.2.2 Aukon tekeminen kattoon

Tee kattoon aukko käyttämällä paperikaavassa (pakkauksen yläosa) (a) olevia ääriiviivoja. Kiinnitä paperikaava yksikköön tarvikesarjan neljällä ruuvilla (d) ja tee aukko katon avaamisviivan (c) mukaisesti.

Varmista, että yksikkö ja sen riippuvat kannattimet (ripustus) on keskitetty (b) kattoaukkoon.

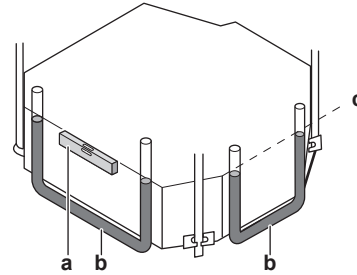


a Paperinen asennuskaava (pakkauksen yläosa)
b Kattoaukon keskikohta
c Katon avaamisviiva
d Ruuvit (tarvikkeet)

	Jos A (mm) ^(a)	Niin	
		B (mm) ^(a)	C (mm) ^(a)
	≥860	10	45
	≤910	35	20

^(a) A: Sisäkaton aukko
B: Yksikön ja kattoaukon välinen etäisyys
C: Koristepaneelin ja alaslasketun katon päällekkäisyys

- Taso.** Tarkista vesivaaka tai vedellä täytetyllä vinyyliputkella, että yksikön kaikki 4 kulmaa ovat vaakasuorassa.



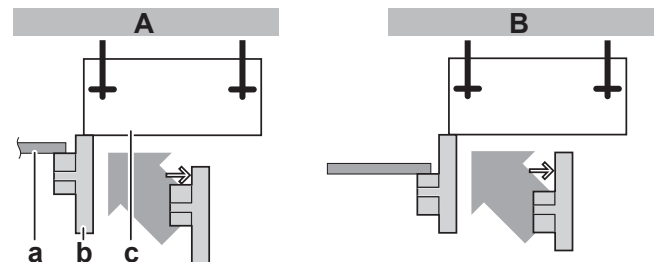
a Taso
b Vinyyliputki
c Vesivaaka



HUOMIO

ÄLÄ asenna yksikköä kallelleen. **Mahdollinen seuraus:** Jos yksikkö on kallellaan vasten kondenssiveden virtaussuuntaa (tyhjennysputkiston puoli on koholla), uimurikytkin ei välttämättä toimi oikein ja laitteesta voi tippua vettä.

- Asennusohjain.** Käytä asennusohjainta oikean pystyasennon määrittämiseen.



5 Yksikön asennus

- A Asennus vakiokoriste-paneelin kanssa
- B Asennus raikkaan ilman imusarjan kanssa
- a Alaslaskettu katto
- b Asennusohjain (tarvike)
- c Yksikkö

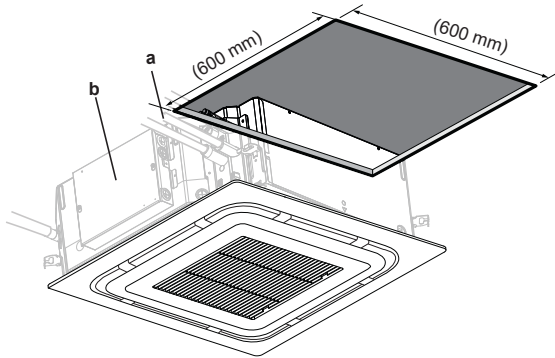
Aukon tekeminen olemassa olevaan yksiosaiseen kattolevyyn



HUOMIO

Kattoon on järjestettävä huoltotila, josta päästään käsiksi kytkinrasiaan ja vesiputkiin.

Alla olevia mittoja voidaan käyttää huoltotilan viitteenä, tai huoltotila voidaan määrittää ottamalla huomioon kytkinrasian (b) sijainti ja vesiputkien (a) liitännät asennuspaikalla.



Jos yksikkö täytyy asentaa olemassa olevaan yksiosaiseen kattolevyyn, noudata seuraavia mittoja:

Malli- ja paneeliyhdistelmän mukaan:

	Jos A (mm)	Niin	
		B (mm)	C (mm)
	≥920	40	15
	≤930	45	10

5.3 Vesiputkien asennus

5.3.1 Vesiputkiston valmistelu

Ennen vesiputkitöiden suorittamista tarkasta seuraavat asiat:

- Veden maksimipaine on 1,6 MPa.

Yksikkö on varustettu veden tulo- ja poistoliitännällä vesipiiriin liittämistä varten. Vesipiiriin asentaminen tulee antaa asentajan suoritettavaksi ja asennus on tehtävä sovellettavien lakisääteisten määräysten mukaisesti.

- Veden minimilämpötila on 5°C.
- Veden maksimilämpötila on 90°C.
- Asenna kenttäputkistoon vain komponentteja, jotka kestävät veden paineen ja lämpötilan.
- Asenna vesipiiriin riittävät suojamekanismit, joilla varmistetaan, että veden paine ei koskaan pääse ylittämään suurinta sallittua käyttöpainetta.
- Järjestä paineenalennusventtiilille (jos asennettu) asianmukainen tyhjennys, jotta vesi ei pääse kosketuksiin sähköosien kanssa.
- Asenna yksikköön sulkuventtiilit niin, että normaalit huoltotoimenpiteet voidaan suorittaa tyhjentämättä vettä järjestelmästä.

- Asenna tyhjennyshanat kaikkiin järjestelmän alhaalla sijaitseviin kohtiin, jotta putkisto voidaan tyhjentää kokonaan yksikön kunnossapidon tai huollon ajaksi.
- Asenna ilmanpoistoventtiilit kaikkiin järjestelmän korkealla sijaitseviin kohtiin. Venttiilit tulee sijoittaa kohtiin, joihin huoltotöiden yhteydessä pääsee helposti käsiksi.
- Putkisto täytyy suojata fyysisiltä vaurioilta.



HUOMIO

Varmista, että veden laatu täyttää EU-direktiivin 2020/2184 vaatimukset.



HUOMIO

Glykolin käyttö on sallittu, mutta määrä ei saa olla yli 40% tilavuudesta. Tätä suurempi glykolimäärä saattaa vahingoittaa hydraulikomponentteja.



HUOMIO

Yksikköä saa käyttää vain suljetussa vesijärjestelmässä. Käyttö avoimessa vesipiirissä voi aiheuttaa vesiputkien liiallista syöpymistä.

5.3.2 Vesiputkiston liittäminen



HUOMAUTUS

Käytä aina venttiileitä yksikön veden kierron ohjaukseen. Jos puhallinkonvektoriyksikkö on pois päältä mutta järjestelmässä kiertää vettä, yksikköön muodostuu kondensatiota ja vettä saattaa tippua.

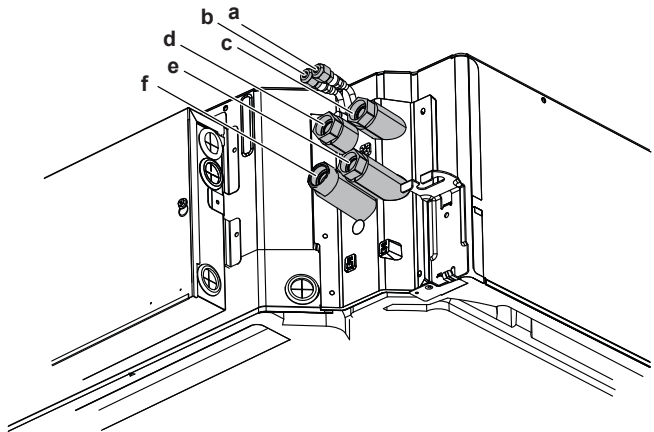


HUOMIO

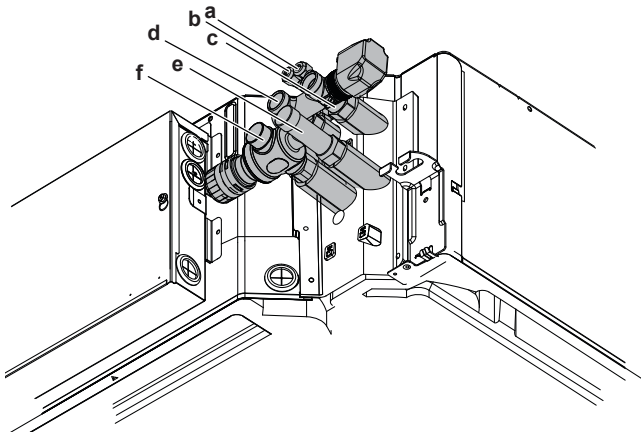
Muista eristää kaikki putket. Paljas putki voi aiheuttaa kondensatiota.



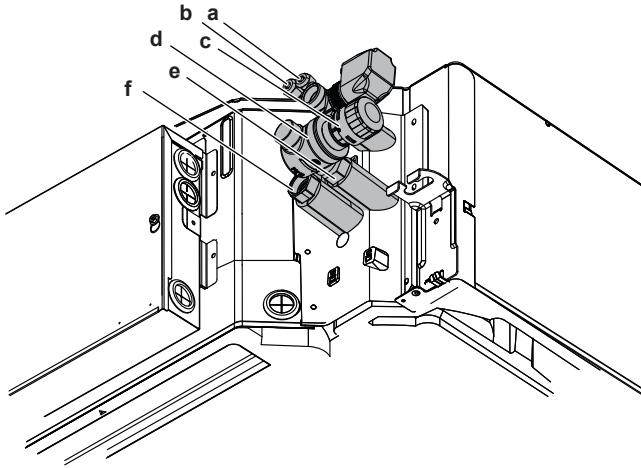
VAARA: PALOVAMMOJEN VAARA



- a Jäähdytysilman poisto
- b Lämmitysilman poisto
- c Kuumen veden tulo (3/4" naaras BSP)
- d Kuumen veden lähtö (3/4" naaras BSP)
- e Kylmän veden tulo (3/4" naaras BSP)
- f Kylmän veden lähtö (3/4" naaras BSP)

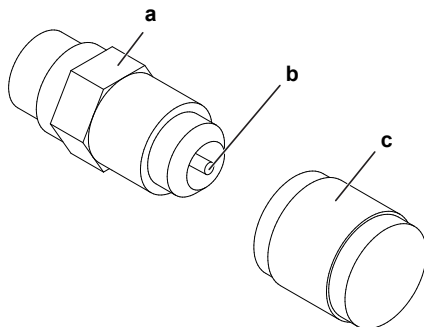


- a Jäähdytysilman poisto
- b Lämmitysilmän poisto
- c Kuuman veden tulo (DN3/4")
- d Kuuman veden lähtö (3/4" naaras BSP)
- e Kylmän veden tulo (DN3/4")
- f Kylmän veden lähtö (3/4" naaras BSP)



- a Jäähdytysilman poisto
- b Lämmitysilmän poisto
- c Kuuman veden tulo (DN3/4")
- d Kuuman veden lähtö (DN3/4")
- e Kylmän veden tulo (DN3/4")
- f Kylmän veden lähtö (DN3/4")

Vesipiirin täyttö



- a Ilmanpoisto
- b Paineenalennusventtiili
- c Hattu

Täytön aikana ei ehkä ole mahdollista poistaa kaikkea ilmaa järjestelmästä. Jäljelle jääneen ilman voi poistaa yksikön ensimmäisten käyttötuntien aikana. Ilman voi poistaa yksiköstä käsikäyttöisen ilmanpoistovenntiilin avulla.

- 1 Avaa hattu.
- 2 Poista ilma yksikön vesipiireistä painamalla paineenalennusventtiiliä.
- 3 Sulje hattu.
- 4 Veden lisätäyttö saattaa olla tarpeen (mutta ei koskaan ilmanpoistovenntiilin kautta).



HUOMIO

Vesipiirissä oleva ilma voi aiheuttaa toimintahäiriön. Täytön aikana ei ehkä ole mahdollista poistaa kaikkea ilmaa piiristä. Automaattiset ilmanpoistovenntiilit poistavat jäljelle jääneen ilman järjestelmän ensimmäisten käyttötuntien aikana. Sen jälkeen täytyy ehkä lisätä vettä.



HUOMIO

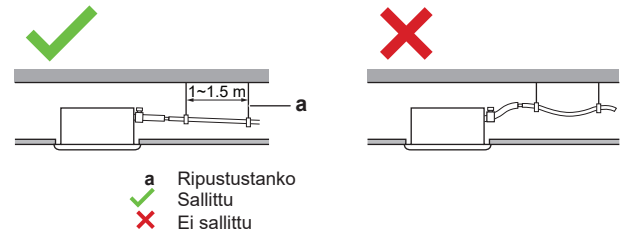
Varmista, että veden laatu täyttää EU-direktiivin 2020/2184 vaatimukset.

5.4 Tyhjennysputken asennus

5.4.1 Poistoputkiston asentamisohteja

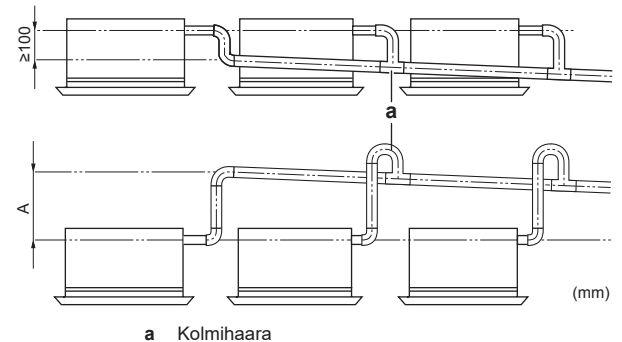
Yleisiä ohjeita

- **Putken pituus.** Pidä tyhjennysputkisto mahdollisimman lyhyenä.
- **Putken koko.** Putken koon on oltava sama tai suurempi kuin liitosputken (vinyyliputki, jonka sisähalkaisija on 25 mm ja ulkohalkaisija 32 mm).
- **Kallistus.** Varmista, että tyhjennysputki viettää alaspäin (vähintään 1/100), jotta putkeen ei jää ilmaa. Käytä ripustustankoja kuvan mukaisesti.



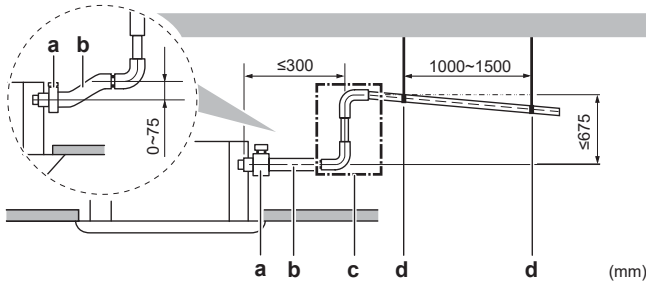
- ✓ a Ripustustanko Sallittu
- ✗ Ei sallittu

- **Kondensaatio.** Ryhdy toimenpiteisiin kondensaatiota vastaan. Eristä tyhjennysputkisto kokonaisuudessaan rakennuksen sisällä.
- **Tyhjennysputkien yhdistäminen.** Tyhjennysputkia voidaan yhdistää. Käytä yksiköiden käyttökapasiteetin mukaisia oikeita tyhjennysputki- ja kolmihaarakokoja.



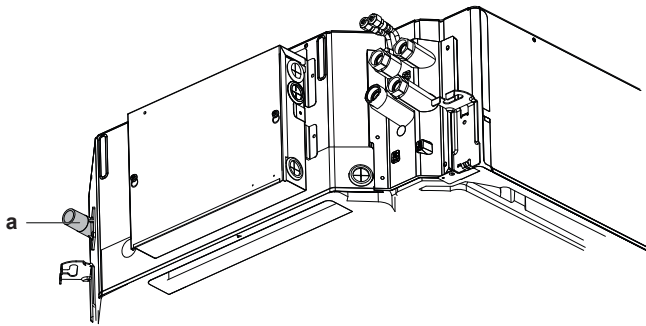
5 Yksikön asennus

- **Nousuputkisto.** Kaltevuutta varten voidaan asentaa nousuputkisto.
 - Tyhjennysletkun kaltevuuskulma: 0~75 mm putkiston rasiituksen ja ilmakuplien välttämiseksi.
 - Nousuputkisto: ≤300 mm yksiköstä, ≤675 mm kohtisuoraan yksiköstä.



- a Metallikiristin (tarvike)
 b Tyhjennysletku (tarvike)
 c Nousutyhjennysputki (sisähalkaisijaltaan 25 mm:n ja ulkohalkaisijaltaan 32 mm:n vinyyliputki) (hankitaan erikseen)
 d Ripustustangot (hankitaan erikseen)

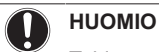
Tyhjennysmuhvin paikka



a Tyhjennysmuhvi

5.4.2 Tyhjennysputkiston liittäminen

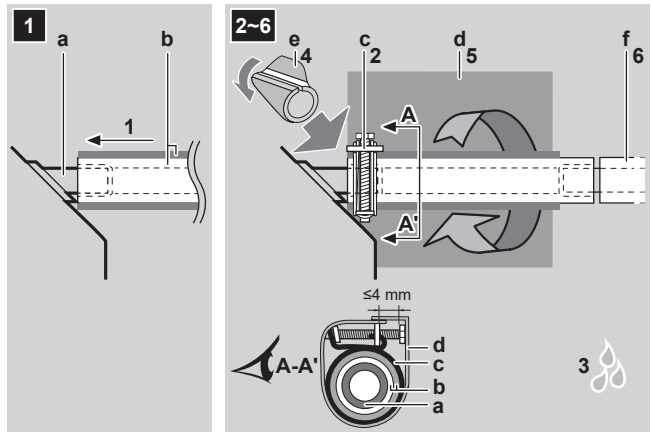
Tyhjennysputkiston liittäminen



HUOMIO

Tyhjennysletkun virheellinen liittäminen voi aiheuttaa vuotoja sekä vahingoittaa asennustilaa ja ympäristöä.

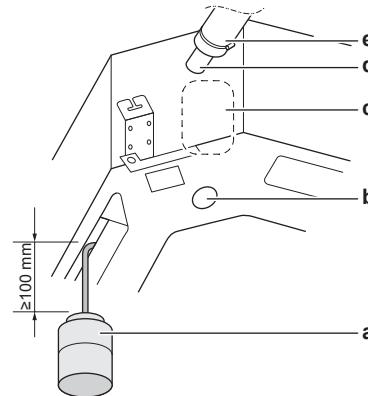
- 1 Paina tyhjennysletku mahdollisimman pitkälle tyhjennysmuhvin päälle.
- 2 Kiristä metallikiristintä, kunnes ruuvin pää on alle 4 mm:n etäisyydellä kiristimestä.
- 3 Tarkista vesivuodot.
- 4 Kiedo suuri tiivistetyyny (= eristys) metallikiristimen ja tyhjennysletkun päälle.
- 5 Liitä tyhjennysputki tyhjennysletkuun.



- a Tyhjennysmuhvi (kiinnitetty yksikköön)
 b Tyhjennysletku (tarvike)
 c Metallikiristin (tarvike)
 d Suuri tiivistepala (tarvike)
 e Eristepala (tyhjennysputki) (tarvike)
 f Tyhjennysputki (hankitaan erikseen)

Kun sähkökytkennät on jo tehty

- 1 Käynnistä jäähdytyskäyttöä.
- 2 Kaada vähitellen noin 1 litra vettä ilmanpoistoaukkoon ja tarkista, vuotaako vettä.



- a Muovinen kastelukannu
 b Poistoaukko huoltoa varten (sisältää kumitulpan). Tätä poistoaukkoa käytetään tippavesialtaan tyhjennykseen
 c Tyhjennuspumpun sijainti
 d Tyhjennysmuhvi
 e Tyhjennysletku

5.5 Lisävarusteiden asennus

5.5.1 Lisävarusteiden valmistelu

- **Asennus raikkaan ilman imusarjan kanssa.** Asenna raikkaan ilman tulosarja aina **ennen** yksikön asentamista.
- **Koristepaneeli.** Asenna koristepaneeli aina vasta yksikön asentamisen jälkeen.



TIETOJA

Lisälaitteet. Kun asennat lisälaitteita, lue myös niiden asennusoppaat. Asennuspaikan olosuhteiden mukaan voi olla helpompi asentaa lisälaitteet ensin.

**HUOMIO**

Kun koristepaneeli on asennettu:

- Varmista, ettei yksikön rungon ja koristepaneelin välissä ole rakoa. **Mahdollinen seuraus:** Ilmaa voi vuotaa ja aiheuttaa kastepisaran.
- Varmista, ettei koristepaneelin muoviosissa ole öljyä. **Mahdollinen seuraus:** Muoviosien heikentyminen ja vaurioituminen.

**HUOMIO**

Jos käytetään muuta kuin Daikin-kaukosäädintä, sillä on oltava seuraavat ominaisuudet:

- Virransyöttö 1 vaihe, 230 V, 50 Hz. Jos käytetään kaukosäädintä, jolla on eri virransyöttöarvo, virransyöttö ei saa olla yhteinen yksikön kanssa. Sen virta on syötettävä erikseen.
- Venttiilin ohjaus: 230 V, 50 Hz ON/OFF
- Puhaltimen ohjaus: 0–10 V DC lähtö puhallinta varten.
- Puhaltimen nopeutta täytyy voida säätää $\leq 0,5$ V DC portain.

Nimike		Lisävarusteen nimi
Vakiopaneeli	Koristepaneeli – vakio	BYCQ140CW1
Designpaneeli (*) (a)	Koristepaneeli – vakio	BYCQ140E2W1
	Koristepaneeli – valkoinen	BYCQ140E2W1W
	Koristepaneeli – musta	BYCQ140E2W1B
Sovitin (designpaneeli) (*) (a)		EKRP1CAS5A
Suurtehosuodatin		BAF552AA160
Ilmanpoistoaukon tiivistysnumero		KDBHQ55C140
Pitkäikäinen vaihtosuodatin		KAF5511D160
Raitisilman imusarja (20% raitisilmaa)	Suora-asennustyyppi	KDDP55C160-1 (**) (a) ja KDDP55D160-2 (**)(a)
Alitippavesiastia		EDT03D5A
Venttiiliikaapelisarja (b)		EKER030A

(a) (*) Designpaneelin kanssa sovitin (designpaneeli) (EKRP1CAS5A) tarvitaan yhteyden muodostamiseksi yksikköön; muussa tapauksessa läppää täytyy säätää käsin.

(**) Raitisilman imusarjan molemmat osat tarvitaan jokaisessa yksikössä.

(b) Tätä sarjaa tulee käyttää, kun käytetään muuta kuin lisävarusteluettelossa olevaa venttiiliä.

Nimike	Lisävarusteen nimi
Advanced plus -kaukosäädin	FWEC3A
Hydronisten yksiköiden elektroninen ohjaus	FWECSAC
Kosketusnäyttöinen käyttöliittymä (musta)	FWTOUCHB
Kosketusnäyttöinen käyttöliittymä (valkoinen)	FWTOUCHW
Elektroninen säädin	FWEC10
Elektroniikkalevy	FWECSAP
ON/OFF-venttiili (2-tie)	EK10WV2V3C5A
ON/OFF-venttiili (3-tie)	EK10WV3V3C5A
ON/OFF-venttiili (2-tie) (4 putkea) ^(a)	EK08WV2V3W5A
ON/OFF-venttiili (3-tie) (4 putkea) ^(a)	EK08WV3V3W5A

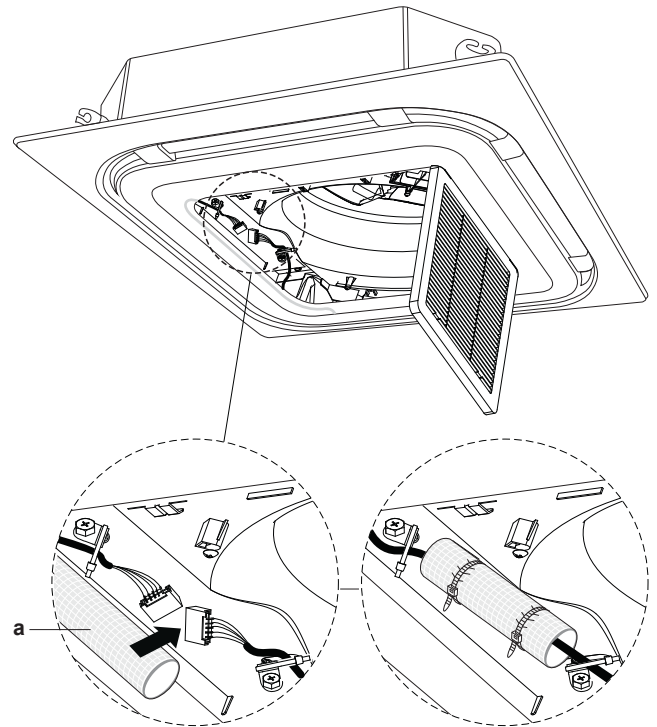
(a) (*) Nämä sarjat tarvitaan vain 4-putkisiin malleihin. Käytä niitä lämmityspiirissä.

(*) 1 ilmoittaa yksikköä kohden tarvittavien yksiköiden määrän.

Lisävarusteiden valmistelu [▶ 11]

5.5.2 Lisävarusteiden kytkeminen**Koristepaneelin kaapelin liittäminen**

Vakiokoristepaneelin (BYCQ140C) kaapeli on kiinnitetty yksikön tuloon kuvan mukaisesti. Kun liität paneelia, älä unohda kiinnittää tarvikesarjan suojaputkea (a) ja nippusiteitä liitäntään kuvan mukaisesti.

**On-off-venttiilisarjojen asentaminen****HUOMIO**

Venttiilien PCB-liitäntä tarvitaan vain käytettäessä Daikinin ON/OFF-venttiilisarjaa (EK10WV2V3C5A/ EK10WV3V3C5A/EK08WV2V3W5A/EK08WV3V3W5A).

Venttiilien tekniset tiedot

Kvs-arvo	Suurin toimintapaine (bar)	Toimilaitteen virtalähde
2,8 ^(a)	16	1 vaihe, 230 V, 50–60 Hz, NC (normaalisti suljettu)
4,0	16	1 vaihe, 230 V, 50–60 Hz, NO (normaalisti avoin)

^(a) 4-putkista lämmityspiiriä varten.

6 Sähköasennus

VAARA: SÄHKÖISKUN VAARA



VAROITUS

Käytä AINA moniyhtymistä kaapelia virransyöttökaapelina.

Katso myös

FWC-D
Puhallinkonvektoriyksiköt
3P756931-2F – 2025.01

DAIKIN

Asennus- ja käyttöopas

6 Sähköasennus

VAROITUS

Käytä kaikkien napojen irtikytkentä tyyppistä katkaisinta, jossa katkojan kärkiväli on vähintään 3 mm ja joka tarjoaa täyden katkaisun ylijänniteluokassa III.

6.1 Sähköjohdotuksen valmistelu

VAROITUS

Kaikki kenttäjohdotukset ja komponentit ON annettava ammattitaitoisen sähköasentajan asennettaviksi ja niiden ON oltava sovellettavien lakisääteisten määräysten mukaisia.

VAARA: SÄHKÖISKUN VAARA

VAROITUS

Pääkytkin tai muu irtikytkentätapa, jossa on kaikkien napojen kontaktin erotus, täytyy asentaa kiinteään johdotukseen soveltuvan lainsäädännön mukaisesti.

HUOMAUTUS

- Virransyöttöä kytkettäessä: kytke maakaapeli ensin ennen virroitettujen liitäntöjen tekemistä.
- Virransyöttöä irrottaessa: kytke ensin irti virroitettua kaapelia ennen maadoitusliitännän irrottamista.
- Johtimien pituuden virransyötön vedonpoiston ja riviliittimen välissä TÄYTYY olla sellainen, että virroitettuja johtimia kiristytään ennen maadoitusjohdinta siinä tapauksessa, että virransyöttöjohto irtoaa vedonpoistosta.

VAROITUS

- Kun sähkötyöt on tehty, tarkista, että jokainen kytkinrasiassa oleva sähköosa ja liitin on liitetty kunnolla.
- Varmista, että kaikki kannet ovat kiinni ennen kuin käynnistät yksikön.

VAROITUS

Älä kohdistu piiriin mitään pysyvää induktiivista tai kapasitanssikuormaa varmistamatta, että se ei ylitä käytettävälle laitteistolle sallittua jännitettä ja virtaa.

HUOMIO

Tässä oppaassa kuvattu laitteisto voi aiheuttaa radiotaajuusenergiasta aiheutuvaa elektronista kohinaa. Laite täyttää määritykset, jotka on suunniteltu takaamaan riittävä suoja tällaista häiriötä vastaan. Yksittäisen asennuksen häiriöttömyyttä ei kuitenkaan voida taata.

Siksi on suositeltavaa asentaa laitteisto ja sähköjohdot niin, että ne ovat riittävän etäällä stereolaitteista, tietokoneista yms.

VAARA: SÄHKÖISKUN VAARA

- Katkaise kaikki virransyötöt ennen puhallinkonvektoriyksikön liitinkannen irrottamista, kun kytketään sähköjohtoja tai kosketetaan sähköosia.
- Irrota virransyöttö vähintään 10 minuutiksi ja mittaa jännite päävirtapiirin kondensaattoreiden liittimistä tai sähköosista ennen huoltoa. Mitatun jännitteen täytyy olla alle 50 V DC, ennen kuin voit koskea sähköosiin. Katso liittimien sijainnit johdotuskaaviosta.
- ÄLÄ koske sähköosiin märillä käsillä.
- ÄLÄ jätä yksikköä ilman valvontaa, kun liitinkansi on irrotettu.

VAROITUS

- Käytä VAIN kuparijohtimia.
- Varmista, että kenttäjohdotus täyttää sovellettavat määräykset.
- Kenttäjohdotus TÄYTYY tehdä tuotteen mukana toimitetun kytkentäkaavion mukaisesti.
- ÄLÄ KOSKAAN purista niputettuja kaapeleita ja varmista, että ne EIVÄT pääse koskettamaan putkia ja teräviä reunoja. Varmista, että liitäntöihin ei kohdistu ulkoista painetta.
- Asenna maadoitus asianmukaisesti. ÄLÄ maadoita yksikköä vesijohtoon, ylijännitesuojaan tai puhelimen maahan. Epätäydellinen maadoitus voi aiheuttaa sähköiskun.
- Muista asentaa kaikki tarvittavat sulakkeet tai suojakatkaisijat.
- Muista asentaa maavuotokatkaisin. Jos näin ei tehdä, seurauksena voi olla sähköisku tai tulipalo.

6-1 Kenttäjohdotuksen tiedot

Kapasiteetti	2 putkea				4 putkea			
	06	07	08	09	06	07	08	09
Suurin käyttövirta (A)	0,44	0,70	1,03	1,45	0,42	0,68	1,01	1,43
Suurin käyttövirta (A) venttiilien kanssa ^(a)	0,46	0,72	1,05	1,47	0,44	0,70	1,03	1,45
Suosittelava ylivirtasulake (A)	5							
Vaihe	1							
Taajuus (Hz)	50							
Jännite (V)	230							
Jännitteen poikkeama (%)	±10							
Johtimen koko (poikkipinta-ala mm ²)	≥1,5							
Maavuotosuojakatk	Soveltuvaa lainsäädäntöä on noudatettava aisin							

^(a) Jos käytetään Daikin-merkkisiä venttiileitä

6.2 Sähköjohtojen kytkentä

VAARA: SÄHKÖISKUN VAARA

VAROITUS

Käytä AINA moniytimistä kaapelia virransyöttökaapelina.

VAROITUS

Käytä kaikkien napojen irtikytkentä tyyppistä katkaisinta, jossa katkojan kärkiväli on vähintään 3 mm ja joka tarjoaa täyden katkaisun ylijänniteluokassa III.

**HUOMIO**

Virtajohtojen kiinnittämiseen liittyvät varoitimet:



- ÄLÄ kytke eri paksuisia johtoja virtariviliittimeen (löysät sähköjohdot voivat aiheuttaa liiallista kuumenemista).
- Kun saman paksuisia johtoja kytketään, tee se yllä olevan kuvan mukaisesti.
- Käytä johdotukseen siihen tarkoitettua virtajohtoa, kiinnitä johdot lujasti ja tue ne sitten niin, ettei liitinlevyyn kohdistu ulkoista painetta.
- Käytä liitinruuvien kiristämiseen sopivaa ruuvimeisseliä. Pienipäinen ruuvimeisseli vahingoittaa päätä ja tekee kiristyksen mahdollottomaksi.
- Liitinruuvien liikakiristys voi rikkoa ne.

**HUOMIO**

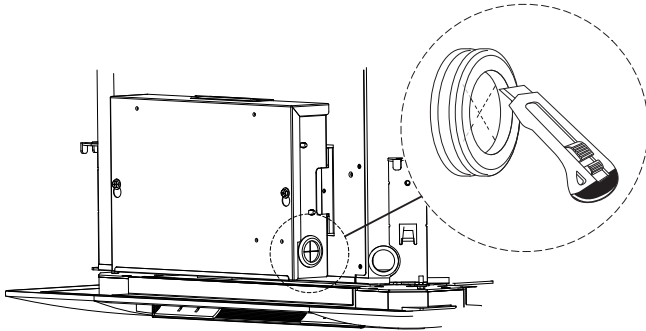
- Noudata kytkentäkaaviota (toimitetaan yksikön mukana, sijaitsee huoltokannen sisäpuolella).
- Katso ohjeita lisälaitteiden liittamisestä lisälaitteen mukana toimitetusta asennusoppaasta.
- Varmista, että sähköjohdot EIVÄT estä huoltokannen kiinnittämistä oikein paikalleen.

On tärkeää pitää virransyöttö- ja yhteiskytkentäkaapelit erillään toisistaan. Sähköisten häiriöiden välttämiseksi kummankin johtimen välisen etäisyyden täytyy olla aina vähintään 50 mm.

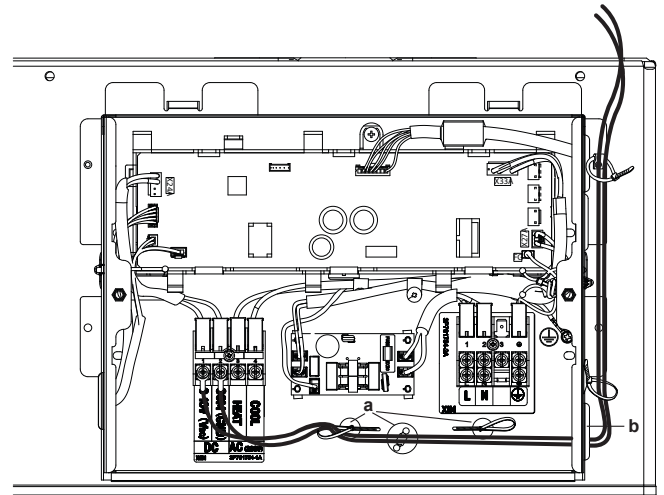
**HUOMIO**

Varmista, että virtakaapeli ja yhteiskytkentäkaapeli ovat erillään. Yhteiskytkentäkaapeli ja virtakaapeli saavat mennä ristiin, mutta ne eivät saa kulkea rinnakkain.

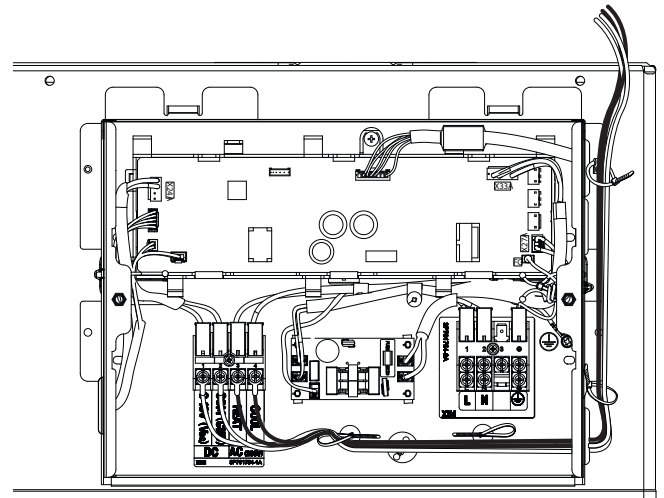
1



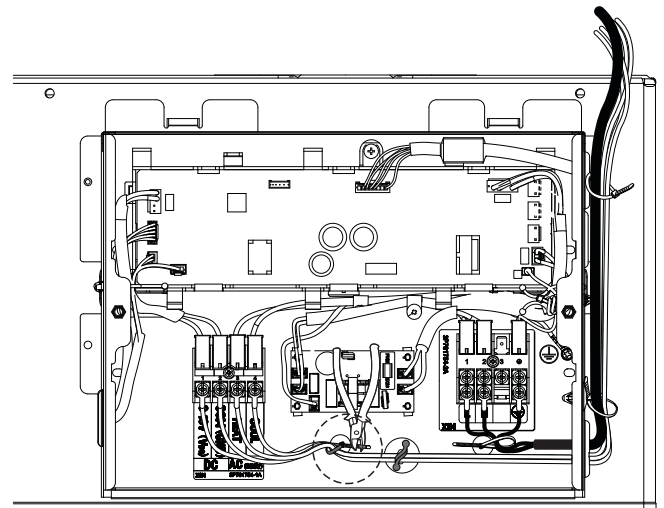
- 2 Vedonpoistimet (a) ja suojakumi (b). Liitä ensin puhaltimen 0–10 V DC modulaatiokaapeli X2M-liittimeen.



- 3 Liitä AC-lämmitys- ja -jäähdytysignaali-kaapelit kaukosäätimestä X2M-liittimeen.

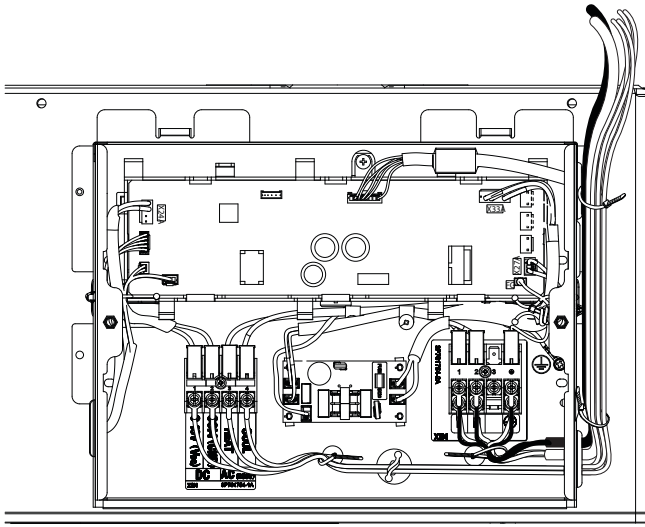


- 4 Liitä kaukosäätimen virransyötön johtimet L, N ja Earth X1M-liittimen alaosaan.

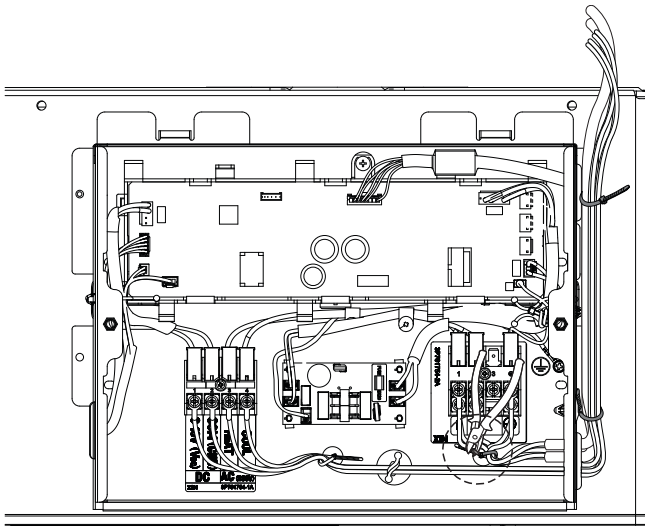


- 5 Liitä virransyöttökaapelit (L, N, Earth) X1M-liittimen yläosaan.

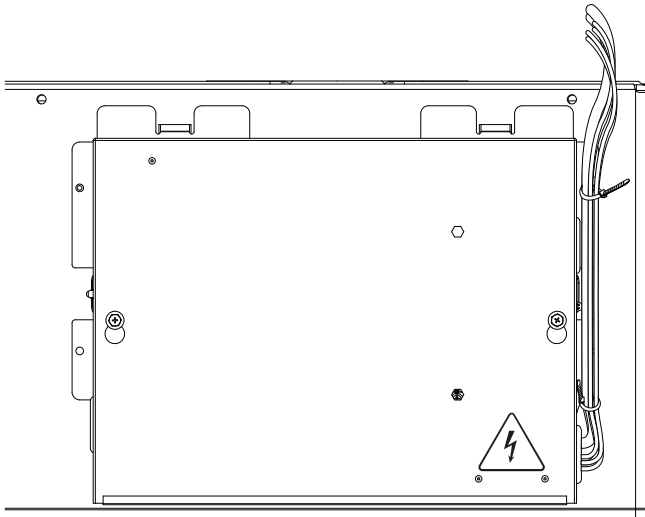
7 Määritys



6



7



- Designkoristepaneeli (jos on)
- Ilman virtaussuunta



TIETOJA

Jos läpät toimivat automaattisesti:

Kun tuuletin alkaa toimia, läpät avautuvat kokonaan ja jäävät sitten asetettuun asentoon. Katso asianmukaisen kulman asetukset alla olevasta taulukosta.

Kun tuuletin lakkaa toimimasta, termostaatti pois päältä mukaan lukien, läpät avautuvat kokonaan ja sulkeutuvat sitten kokonaan.



HUOMIO

Varmista paneelin tyyppin mukaan, että DIP-kytkimen asetus on oikea; muuten paneeli ei toimi oikein.

Asetus: Ilmavirran suunta ja designpaneeli



HUOMIO

Jos läppien täytyy avautua ja sulkeutua automaattisesti, koristepaneelin kaapeli täytyy liittää piirilevyyn. Muuten läppiä täytyy säätää manuaalisesti. (Katso "5.5.2 Lisävarusteiden kytkeminen" ▶ 11])



HUOMIO

Läpän kulmaa voidaan säätää vain piirilevyn DIP-kytkimellä.



HUOMIO

Sovitin (EKRP1CAS5A) on pakollinen lisävaruste designpaneelin piirilevyn liitintää varten

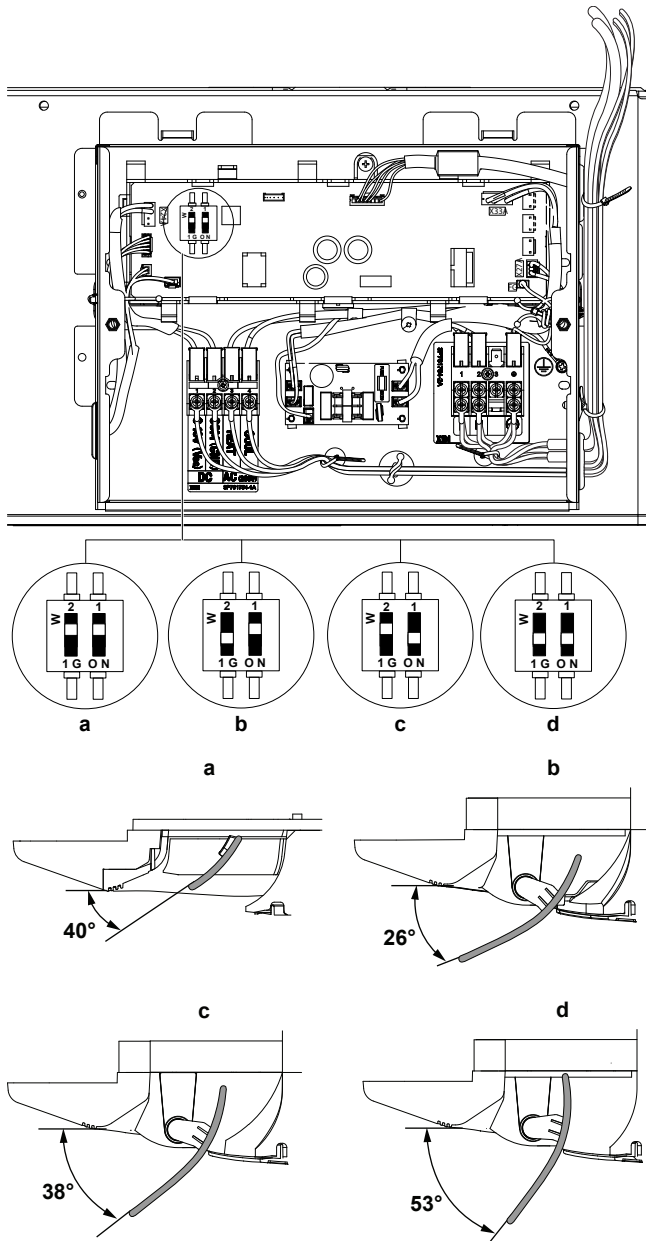
Koristepaneelin läpän asentoja voidaan säätää piirilevyn DIP-kytkimellä. Katso taulukosta läpän asentojen 4 eri vaihtoehtoa.

Paneelin tyyppi	Lisävaruste			
	a	b	c	d
Vakio (BYCQ140C)	Täysin auki 40°	–	–	–
Design (BYCQ140E)	–	26°	38°	Täysin auki 53°

7 Määritys

7.1 Koristepaneelin asetus

Tee seuraavat kenttäasetukset niin, että ne vastaavat todellista asennuskokoonpanoa ja käyttäjän tarpeita:



8 Käyttöönotto



HUOMIO

ÄLÄ keskeytä koekäyttöä.

8.1 Tarkistuslista ennen käyttöönottoa

- 1 Tarkista alla luetellut kohteet yksikön asennuksen jälkeen.
- 2 Sulje yksikkö.
- 3 Käynnistä yksikkö.

<input type="checkbox"/>	Olet lukenut koko asennusohjeet asentajan viiteoppaan mukaisesti .
<input type="checkbox"/>	Sisäyksiköt on kiinnitetty oikein.
<input type="checkbox"/>	Puuttuvia tai väärinpäin kytkettyjä vaihteita EI ole.
<input type="checkbox"/>	Järjestelmä on oikein maadoitettu ja maadoitusliittimet on kiristetty.
<input type="checkbox"/>	Sulakkeet tai paikallisesti asennetut suojalaitteet on asennettu tämän asiakirjan mukaisesti eikä niitä ole ohitettu.
<input type="checkbox"/>	Virransyötön jännitteen vastaa yksikön tunnistietotarran jännitearvoja.
<input type="checkbox"/>	Kytkinrasiassa EI ole löysiä liitoksia tai vaurioituneita sähköisiä komponentteja.
<input type="checkbox"/>	Sisä- ja ulkoyksikön sisällä EI ole vaurioituneita komponentteja tai puristuneita putkia .
<input type="checkbox"/>	Asennuksessa on oikea putkikoko ja putket on oikein eristetty.

Käyttäjälle

9 Käyttäjän turvallisuusohjeet

Noudata aina seuraavia turvallisuusohjeita ja -määräyksiä.

9.1 Ohjeet turvallista käyttöä varten



HUOMAUTUS

ÄLÄ laita sormia, keppejä tai muita esineitä ilman ulostulo- tai sisäänmenoaukkoon. Koska tuuletin pyörii suurella nopeudella, se aiheuttaa vammoja.



HUOMAUTUS: Kiinnitä huomiota tuulettimeen!

On vaarallista tarkastaa yksikkö, kun tuuletin on käynnissä.

Muista kytkeä pääkytkin pois päältä ennen minkään huoltotoimenpiteen suorittamista.



HUOMAUTUS

Tarkista laitteen pitkään kestäneen käytön jälkeen, että sen teline ja varusteet eivät ole vaurioituneet. Muuten yksikkö voi pudota ja aiheuttaa vammoja.

10 Tietoja järjestelmästä

HUOMAUTUS

Pitkällinen altistuminen ilmavirralle on epäterveellistä.

HUOMAUTUS

ÄLÄ KOSKAAN kosketa säätimen sisäosia.

VAARA: SÄHKÖISKUN VAARA

Pysäytä toiminta ja katkaise kaikki virransyötöt ennen ilmastointilaitteen tai ilmansuodattimen puhdistamista. Muuten seurauksena voi olla sähköisku ja loukkaantuminen.

VAROITUS

Pidä tarvittavat ilmanvaihtoaukot vapaina esteistä.

VAROITUS

Jos jotakin epätavallista tapahtuu (palaneen käryä tms.), lopeta käyttö ja KATKAISE virta.

Yksikön käytön jatkaminen tällaisissa olosuhteissa voi aiheuttaa rikkoutumisen, sähköiskun tai tulipalon. Ota yhteyttä jälleenmyyjään.

VAROITUS

Älä koskaan kosketa ilman poistoaukkoa tai vaakasuoria siipiä kääntöläpän ollessa toiminnassa. Sormet saattavat jäädä puristuksiin tai yksikkö saattaa särkyä.

VAROITUS

Älä aseta tulenarkaa suihkepulloa ilmastointilaitteen lähelle tai käytä suihkeita yksikön läheisyydessä. Seurauksena saattaa olla tulipalo.

VAROITUS

Varmista ennen yksikön käyttöä, että asentaja on suorittanut asennuksen oikein.

VAROITUS

Laitetta täytyy säilyttää niin, että vältetään mekaaniset vauriot, hyvällä ilmanvaihdolla varustetussa huoneessa, jossa ei ole jatkuvasti toimivia syttymislähteitä (esim. avotuli, toiminnassa oleva kaasutoiminen laite tai toiminnassa oleva sähkölämmitin). Huoneen koon tulee olla yleisissä varotoimissa määritetyn mukainen.

10 Tietoja järjestelmästä

VAROITUS

ÄLÄ muokkaa, pura, irrota, asenna uudelleen tai korjaa yksikköä itse, koska virheellinen purkaminen tai asentaminen voi aiheuttaa sähköiskun tai tulipalon. Ota yhteys jälleenmyyjään.

HUOMIO

Älä käytä järjestelmää muihin tarkoituksiin. Laadun heikkenemisen välttämiseksi älä käytä yksikköä tarkkuuslaitteiden, ruoan, kasvien, eläinten tai taideteosten jäädytykseen.

HUOMIO

Järjestelmän myöhemmät muutokset tai laajennukset:

Täydellinen kuvaus sallituista yhdistelmistä (järjestelmän myöhempiä laajennusta varten) on saatavana teknisissä rakennetiedoissa. Tutustu kuvaukseen. Pyydä asentajalta lisätietoja ja ammattimaisia neuvoja.

11 Ennen käyttöä

VAROITUS

Tämä yksikkö sisältää sähköisiä ja kuumia osia.

VAROITUS

Varmista ennen yksikön käyttöä, että asentaja on suorittanut asennuksen oikein.

HUOMAUTUS

Älä koskaan altista pikkulapsia, kasveja tai eläimiä suoraan ilmavirralle.

Tämä käyttöopas koskee alla mainittuja järjestelmiä, joissa on standardiohjaus. Ennen käyttöönottoa ota yhteys jälleenmyyjään saadaksesi tiedot oman järjestelmäsi tyyppiä ja merkkiä vastaavasta toiminnasta. Jos laitteessasi on mukautettu ohjausjärjestelmä, pyydä jälleenmyyjältä omaa järjestelmääsi koskevat ohjeet.

Toimintatilat:

- Lämmitys ja jäädytys (ilma-ilma).
- Vain tuuletin -käyttö (ilma-ilma).

Tässä käyttöoppaassa on järjestelmän päätoimintojen yleiskuvaus.

Lisätietoja kaukosäätimessä on asennetun kaukosäätimen käyttöoppaassa.

12 Käyttö

12.1 Toiminta-alue

Kun yksikkö alkaa toimia, se toimii tietyn ajan alhaisella nopeudella, ennen kuin se saavuttaa asetuspisteen. Tämä ei ole vika.

HUOMIO

Kun yksikkö alkaa toimia, se toimii tietyn ajan alhaisella nopeudella, ennen kuin se saavuttaa asetuspisteen. Tämä ei ole vika.

Seuraavat olosuhteet ovat normaaleja toimintarajoja. Jos olosuhteet ovat erilaiset, ota yhteys jälleenmyyjään.

Toimintatila	Toiminta-alue
Jäähdytys ^{(a),(b)}	<ul style="list-style-type: none"> Ilman lämpötilaraja: 15~33°C DB – 12,5~26°C WB Veden lämpötilaraja (sisään/ulos): 5~28°C Vesi delta T, ΔT: 3~10
Lämmitys	<ul style="list-style-type: none"> Ilman lämpötilaraja: 15~27°C DB Veden lämpötilaraja: 35~90°C Vesi delta T, ΔT: 5~20

^(a) Huoneilman suhteellisen kosteuden raja on RH≤80%.

^(b) Kondenssaatiota ja veden tippumista saattaa esiintyä, jos yksikkö toimii toiminta-alueensa ulkopuolella.

13 Energiansäästö ja toiminnan optimointi

Huomioi seuraavat varotoimenpiteet, jotta järjestelmä varmasti toimisi oikein.

- Säädä ilman ulostulo oikein ja vältä suoraa ilmanvirtausta päin huoneessa oleskelevia ihmisiä.
- Säädä huonelämpötila oikein parasta oleskelumukavuutta silmälläpitäen. Vältä liiallista lämmitystä tai jäähdytystä.
- Estä suoran auringonvalon pääsy huoneeseen jäähdytystoiminnan aikana käyttämällä verhoja tai kaihtimia.
- Tuuleta usein. Pitkään kestävä käyttö vaatii erityisen huomion kiinnittämistä tuuletukseen.
- Pidä ovet ja ikkunat suljettuina. Jos ovet ja ikkunat ovat auki, huoneesta virtaa pois ilmaa, mikä heikentää jäähdytyksen tai lämmityksen tehoa.
- Älä jäähdytä tai lämmitä liikaa. Lämpötila-asetuksen pitäminen kohtuullisella tasolla auttaa säästämään energiaa.
- Älä koskaan aseta mitään esinettä yksikön ilman sisäänmeno- tai ulostuloaukkojen eteen. Tämä voi heikentää lämmitys/jäähdytystehoa tai pysäyttää toiminnan.

HUOMIO

Älä käytä järjestelmää muihin tarkoituksiin. Laadun heikkenemisen välttämiseksi älä käytä yksikköä tarkkuuslaitteiden, ruoan, kasvien, eläinten tai taideteosten jäähdytykseen.


HUOMAUTUS

ÄLÄ käytä järjestelmää, kun käytetään huoneen kaasutustyyppistä hyönteismyrkkyä. Yksikköön voi kerääntyä kemikaaleja, mikä voi vaarantaa kemikaaleille yliherkkien henkilöiden terveyden.

14 Kunnossapito ja huolto

14.1 Kunnossapidon varotoimet

 **VAARA: PALOVAMMOJEN VAARA**

 **VAARA: SÄHKÖISKUN VAARA**

HUOMIO

Pidä ilmansuodatin puhtaana ja tarkista ilmavirran nopeus määräajoin.

VAROITUS

- Katkaise AINA ennen kaikkia korjaus- ja huoltotoimenpiteitä virta sähkötaulun pääkytkimestä.
- ÄLÄ kosketa sähköä johtavaa osaa.
- ÄLÄ huuhtelee yksikön ulkopintaa. Se voi aiheuttaa sähköiskun tai tulipalon.

Puhallinkonvektoriyksikön puhdistus ulkopuolelta:

- Kytke puhallinkonvektoriyksikkö pois päältä.
- Puhdista puhallinkonvektoriyksikön ulkopinta pehmeällä liinalla.

HUOMAUTUS

- ÄLÄ tuki yksikön ilman poisto- tai tuloaukkoja millään tavalla.
- ÄLÄ aseta kosteita tai märkiä vaatteita yksikön ulostulosäleikön päälle.
- ÄLÄ kaada nesteitä yksikön sisälle.

Älä koskaan puhdista puhallinkonvektoriyksikköäsi:

- syövyttävällä kemikaalilla,
- yli 50°C-asteisella vedellä.

Puhallinkonvektoriyksikön huoltoasioissa ota yhteyttä asentajaan tai palvelemaan liikkeeseen.

14.2 Huoltoa ja kunnossapitoa koskevia varotoimenpiteitä

HUOMIO

Älä koskaan tarkasta tai huolla laitetta itse. Pyydä pätevää huoltomiestä suorittamaan nämä työt. Loppukäyttäjä voi kuitenkin puhdistaa ilmansuodattimen, imusäleikön, ilman ulostulon ja ulkoiset paneelit.

VAROITUS

Älä koskaan vaihda palaneen sulakkeen tilalle sulaketta, jolla on väärä ampeeriarvo, tai muuta johtoa. Rautalangan tai kuparijohdon käyttäminen saattaa vaurioittaa yksikköä tai aiheuttaa tulipalon.

HUOMAUTUS

Tarkista laitteen pitkään kestäneen käytön jälkeen, että sen teline ja varusteet eivät ole vaurioituneet. Muuten yksikkö voi pudota ja aiheuttaa vammoja.

HUOMIO

Älä pyyhi säätimen käyttöpaneelia bentseenillä, tinnerillä, kemiallisella pölyliinalla tms. Paneeli voi saada värivirheitä, tai pinnoitus voi kuoriutua pois. Jos se on hyvin likainen, kastele pyyhe vedellä laimennetulla neutraalilla pesuaineella, purista se kuivaksi ja pyyhi paneeli puhtaaksi. Pyyhi toisella kuivalla pyyhkeellä.

HUOMAUTUS

Muista katkaista kaikki virransyötöt ennen päätelaitteiden käsittelemistä.

HUOMIO

Kun puhdistat lämmönvaihdinta, muista irrottaa kytkinrasia, tuuletinmoottori, tyhjennyspumppu ja uimurikatkaisin. Vesi tai pesuaine saattaa heikentää elektronisten komponenttien eristystä ja aiheuttaa niiden palamisen.

VAROITUS

Ole varovainen tikkaiden kanssa korkeissa paikoissa työskennellessä.

14 Kunnossapito ja huolto

14.3 Ilmansuodattimen, imusäleikön, ilman ulostulon ja ulkoisten paneelien puhdistaminen

⚠ HUOMAUTUS

Kytke yksikkö pois päältä ennen ilmansuodattimen, imusäleikön, ilman ulostulon ja ulkoisten paneelien puhdistamista.

⚠ HUOMIO

- ÄLÄ hankaa voimakkaasti, kun peset siipeä vedellä.
Mahdollinen seuraus: Pinnan tiiviste saattaa kuoriutua pois.

Puhdista pehmeällä liinalla. Jos tahrojen poistaminen on vaikeaa, käytä vettä tai neutraalia puhdistusainetta.

14.3.1 Ilmansuodattimen puhdistaminen

Milloin ilmansuodatin täytyy puhdistaa:

- Nyrkkisääntö: Puhdista 6 kuukauden välein. Jos huoneen ilma on hyvin likaista, puhdista useammin.
- Jos lika ei lähde pois, vaihda ilmansuodatin (= lisävaruste).

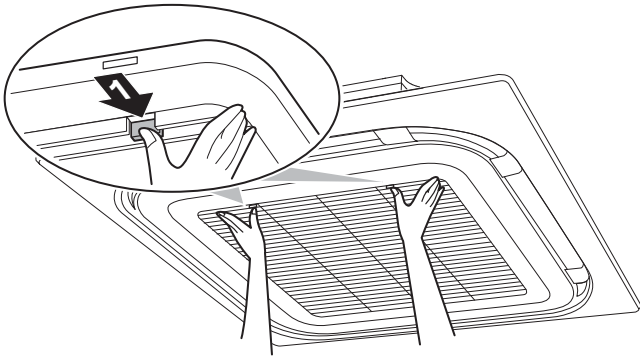
Ilmansuodattimen puhdistaminen:

⚠ HUOMIO

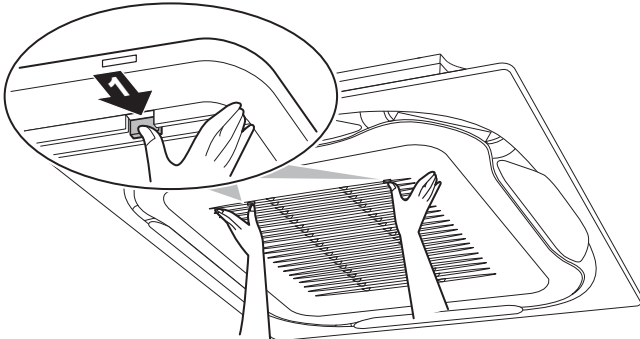
ÄLÄ käytä vettä, jonka lämpötila on 50°C tai korkeampi.
Mahdollinen seuraus: haalistuminen ja muodonmuutokset.

1 Avaa imusäleikkö.

Vakiopaneeli:

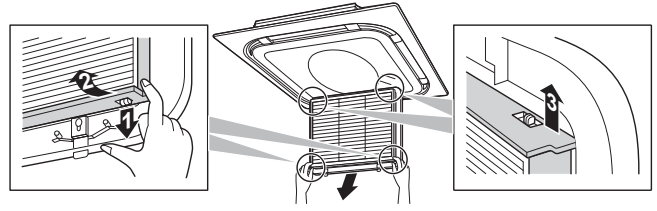


Designpaneeli:

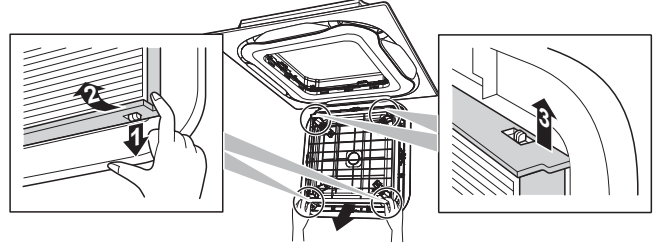


2 Irrota ilmansuodatin.

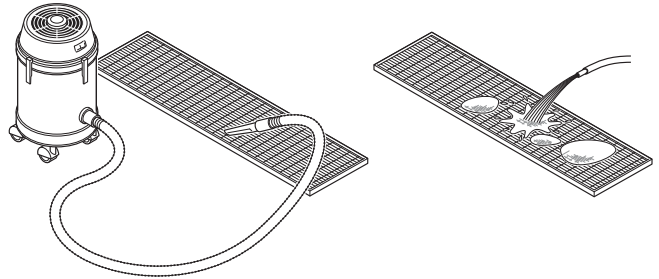
Vakiopaneeli:



Designpaneeli:



3 Puhdista ilmansuodatin. Käytä pölynimuria tai pese vedellä. Jos ilmansuodatin on erittäin likainen, käytä pehmeää harjaa ja neutraalia puhdistusainetta.



4 Kuivaa ilmansuodatin varjossa.

5 Kiinnitä ilmansuodatin ja sulje imusäleikkö.

14.3.2 Imusäleikön puhdistaminen

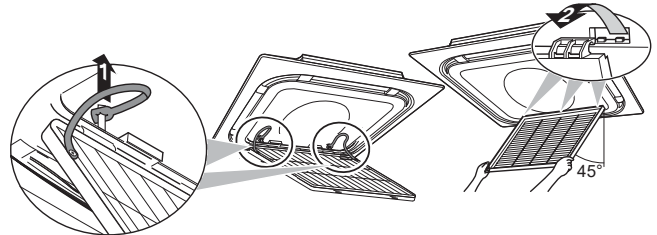
⚠ HUOMIO

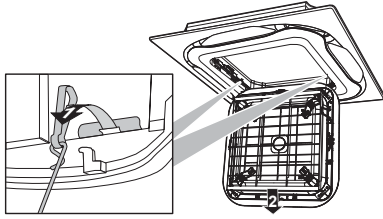
ÄLÄ käytä vettä, jonka lämpötila on 50°C tai korkeampi.
Mahdollinen seuraus: haalistuminen ja muodonmuutokset.

1 Avaa imusäleikkö.

2 Irrota imusäleikkö.

Vakiopaneeli:



Designpaneeli:

- 3 Irrota ilmansuodatin.
- 4 Puhdista imusäleikkö. Pese se pehmeällä harjalla ja vedellä tai neutraalilla pesuaineella. Jos imusäleikkö on hyvin likainen, pese se tavanomaisella keittiön pesuaineella, anna sen vaikuttaa noin 10 minuuttia ja pese sitten vedellä.
- 5 Kiinnitä ilmansuodatin (vaihe 3 käänteisessä järjestyksessä).
- 6 Kiinnitä imusäleikkö ja sulje se (vaiheet 2 ja 1 käänteisessä järjestyksessä).

14.4 Huolto, kun laite on ollut pitkään käyttämättömänä

Esim. kauden alussa.

- Tarkasta ja poista kaikki, mikä voi tukkia sisä- ja ulkoyksiköiden tulo- ja poistoventtiilit.
- Puhdista sisäyksiköiden ilmansuodattimet ja kotelot (katso "14.3.1 Ilmansuodattimen puhdistaminen" ▶ 18] ja ilman ulostulon ja ulkoisten paneelien puhdistaminen).

14.5 Huolto ennen pitkää käyttämättömyyskautta

Esim. kauden lopussa.

- Jätä sisäyksiköt päälle vain tuuletinkäytössä noin puoleksi päiväksi yksiköiden sisäosien kuivaamiseksi. Lisätietoja vain tuuletinkäytöstä on kohdassa Tietoja jäädytys-, lämmitys-, vain tuuletin- ja automaattisesta käytöstä.
- Katkaise virransyöttö. Käyttöliittymän näyttö sammuu.
- Puhdista sisäyksiköiden ilmansuodattimet ja kotelot (katso "14.3.1 Ilmansuodattimen puhdistaminen" ▶ 18] ja ilman ulostulon ja ulkoisten paneelien puhdistaminen).

14.6 Huolto- ja varaosapalvelu ja takuu

14.6.1 Suositeltava kunnossapito ja tarkastus

Koska yksikköön kerääntyy käytön aikana pölyä vuosien mittaan, sen teho laskee jossain määrin. Koska yksiköiden purkaminen ja niiden sisäosien puhdistaminen vaatii teknistä ammattitaitoa ja yksiköiden parhaan mahdollisen huollon varmistamiseksi kannattaa solmia huolto- ja tarkastussopimus tavanomaisten huoltotoimenpiteiden lisäksi. Jälleenmyyjäverkollamme on pääsy oleellisten osien pysyvään valikoimaan, jotta yksikkö voidaan pitää toiminnassa mahdollisimman pitkään. Kysy lisätietoja jälleenmyyjältä.

Kun pyydät jälleenmyyjältä apua, ilmoita aina:

- Yksikön täydellinen mallinimi.
- Valmistusnumero (yksikön nimikilvessä).
- Asennuspäivämäärä.
- Oireet tai toimintahäiriö ja vian yksityiskohdat.

**VAROITUS**

ÄLÄ muokkaa, pura, irrota, asenna uudelleen tai korjaa yksikköä itse, koska virheellinen purkaminen tai asentaminen voi aiheuttaa sähköiskun tai tulipalon. Ota yhteys jälleenmyyjään.

14.6.2 Lyhennetyt huolto- ja vaihtovälit

Huolto- ja vaihtovälien lyhentämistä täytyy harkita seuraavissa tilanteissa:

Yksikköä käytetään paikoissa, joissa:

- Lämpö ja kosteus vaihtelevat poikkeuksellisen paljon.
- Tehonhuojunta on suurta (jännite, taajuus, aaltoväristymä tms.) (yksikköä ei voi käyttää, jos tehonhuojunta on sallitun alueen ulkopuolella).
- Iskuja ja tärinää esiintyy usein.
- Ilmassa voi olla pölyä, suolaa, haitallista kaasua tai öljysumua, esimerkiksi rikkihapoketta ja rikkivetyä.
- Kone käynnistetään ja sammutetaan usein tai käyttöaika on pitkä (sijoituspaikat, joissa on ympärivuorokautinen ilmastointi).

Kuluvien osien suositeltu vaihtoväli

Komponentti	Tarkastusväli	Huoltoväli (vaihto ja/tai korjaus)
Ilmansuodatin	1 vuotta	5 vuotta
Suurtehosuodatin		1 vuotta
Sulake		10 vuotta
Painetta sisältävät osat		Jos esiintyy korroosiota, ota yhteyttä paikalliseen jälleenmyyjään.

**TIETOJA**

Takuu ei kata vahinkoja, jotka aiheutuvat siitä, että laitteet on purkanut tai niiden sisäosat on puhdistanut joku muu kuin valtuutettu jälleenmyyjä.

15 Vianetsintä

Jos jokin seuraavassa mainituista toimintahäiriöistä ilmenee, suorita alla mainitut toimenpiteet ja ota yhteys jälleenmyyjään.

Järjestelmän korjaus täytyy teettää ammattitaitoisella huoltohenkilöllä.

Toimintahäiriö	Toimenpide
Jos turvalaite, kuten sulake, katkaisin tai maavuotokatkaisin laukeaa usein, tai virtakytkin ei toimi oikein.	Käännä päävirtakytkin pois päältä.
Jos laitteesta virtaa ulos vettä.	Pysäytä laitteen toiminta.
Käyttökatkaisin ei toimi hyvin.	Kytke virta pois päältä.

Jos järjestelmä ei toimi kunnolla yllä mainittuja tapauksia lukuun ottamatta eikä kyseessä ole mikään yllä mainituista vioista, tutki järjestelmä seuraavien menettelyjen mukaisesti.

Toimintahäiriö	Toimenpide
Jos järjestelmä ei toimi ollenkaan.	<ul style="list-style-type: none"> • Tarkista, onko kyseessä virtakatkos. Odota, että sähkö palautuu päälle. • Tarkista, onko sulake palanut tai katkaisin aktivoitunut. Vaihda sulake tai nollaa katkaisin tarvittaessa.

16 Hävittäminen

Toimintahäiriö	Toimenpide
Järjestelmä toimii, mutta jäädytys- tai lämmitysteho on riittämätön.	<ul style="list-style-type: none"> Tarkista, onko sisä- tai ulkoyksikön ilman tulo- tai poistoaukon edessä jokin este. Poista mahdolliset esteet ja varmista, että ilma pääsee virtaamaan vapaasti. Tarkista, ettei ilmansuodatin ole tukossa (katso "14.3.1 Ilmansuodattimen puhdistaminen" ▶ 18)]. Tarkista lämpötila-asetus. Tarkista tuulettimen nopeuden asetus käyttöliittymästä. Tarkista, onko ovia tai ikkunoita jäänyt auki. Sulje ovet ja ikkunat, jotta tuuli ei pääse puhaltamaan sisään. Tarkista, onko huoneessa jäädytystoiminnan aikana liian suuri määrä oleskelijoita. Tarkista, onko huoneessa liian voimakas lämmönlähde. Tarkista, pääseekö aurinko paistamaan suoraan huoneeseen. Käytä verhoja tai sälekaihtimia. Tarkista, onko ilmavirtauksen kulma oikea.

Jos kaikkien yllä olevien kohtien tarkistuksen jälkeen ongelman korjaaminen itse ei onnistu, ota yhteys asentajaan ja ilmoita oireet, yksikön täydellinen mallinimi (ja valmistusnumero, jos mahdollista) ja asennuspäivä.

16 Hävittäminen

- Yksiköissä on seuraava symboli:



Se tarkoittaa, että sähkö- ja elektroniikkalaitteita EI saa laittaa lajittelemattomaan talousjätteeseen. Älä yritä purkaa järjestelmää itse: järjestelmän purkaminen sekä kylmäaineen, öljyn ja muiden materiaalien käsittelyminen on jätettävä valtuutetun asentajan tehtäväksi sovellettavien lakisääteisten määräysten mukaisesti.

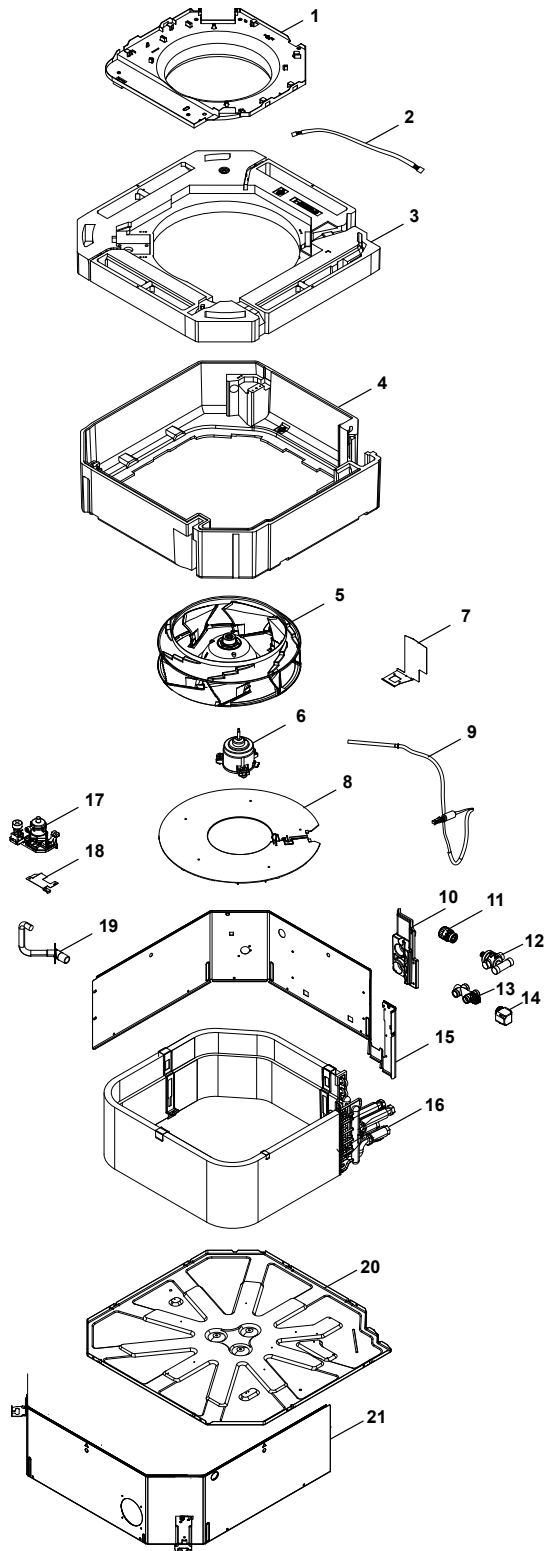
Yksiköt TÄYTYY käsitellä erikoistuneessa käsittelylaitoksessa uudelleenkäyttöä, kierrätystä ja talteenottoa varten. Huolehtimalla siitä, että tuote hävitetään asianmukaisesti, autat estämään mahdollisia negatiivisia seurauksia ympäristölle ja ihmisten terveydelle. Voit kysyä lisätietoja asentajalta tai paikallisilta viranomaisilta.

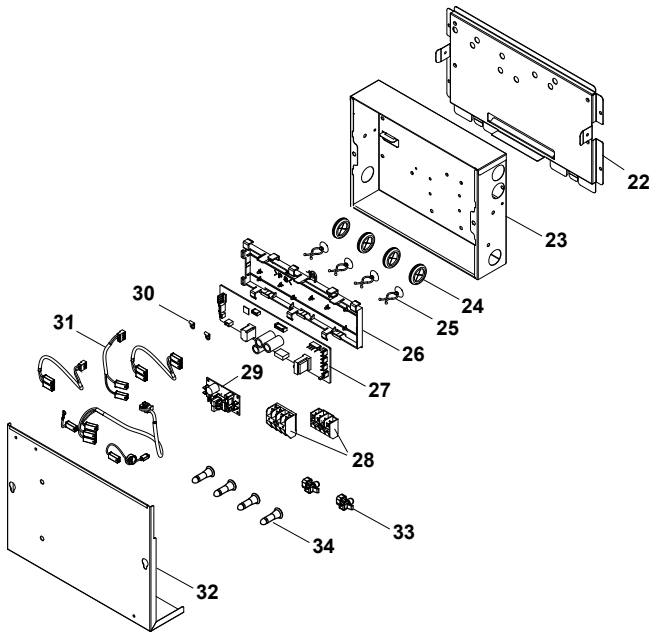
! HUOMIO

ÄLÄ yritä purkaa järjestelmää itse: järjestelmän purkamisessa sekä kylmäaineen, öljyn ja muiden osien käsittelyssä TÄYTYY noudattaa soveltuvaa lainsäädäntöä. Yksiköt TÄYTYY käsitellä erikoistuneessa käsittelylaitoksessa uudelleenkäyttöä, kierrätystä ja talteenottoa varten.

Kun asennus on valmis, asentajalla on velvollisuus tarkastaa, että järjestelmä toimii oikein. Jos yksikössä on vikaa eikä se toimi oikein, ota yhteyttä paikalliseen jälleenmyyjään.

Käytä sopivaa työkalua ruuvien irrottamiseen. Tuote voidaan purkaa alla kuvatun mukaisesti.



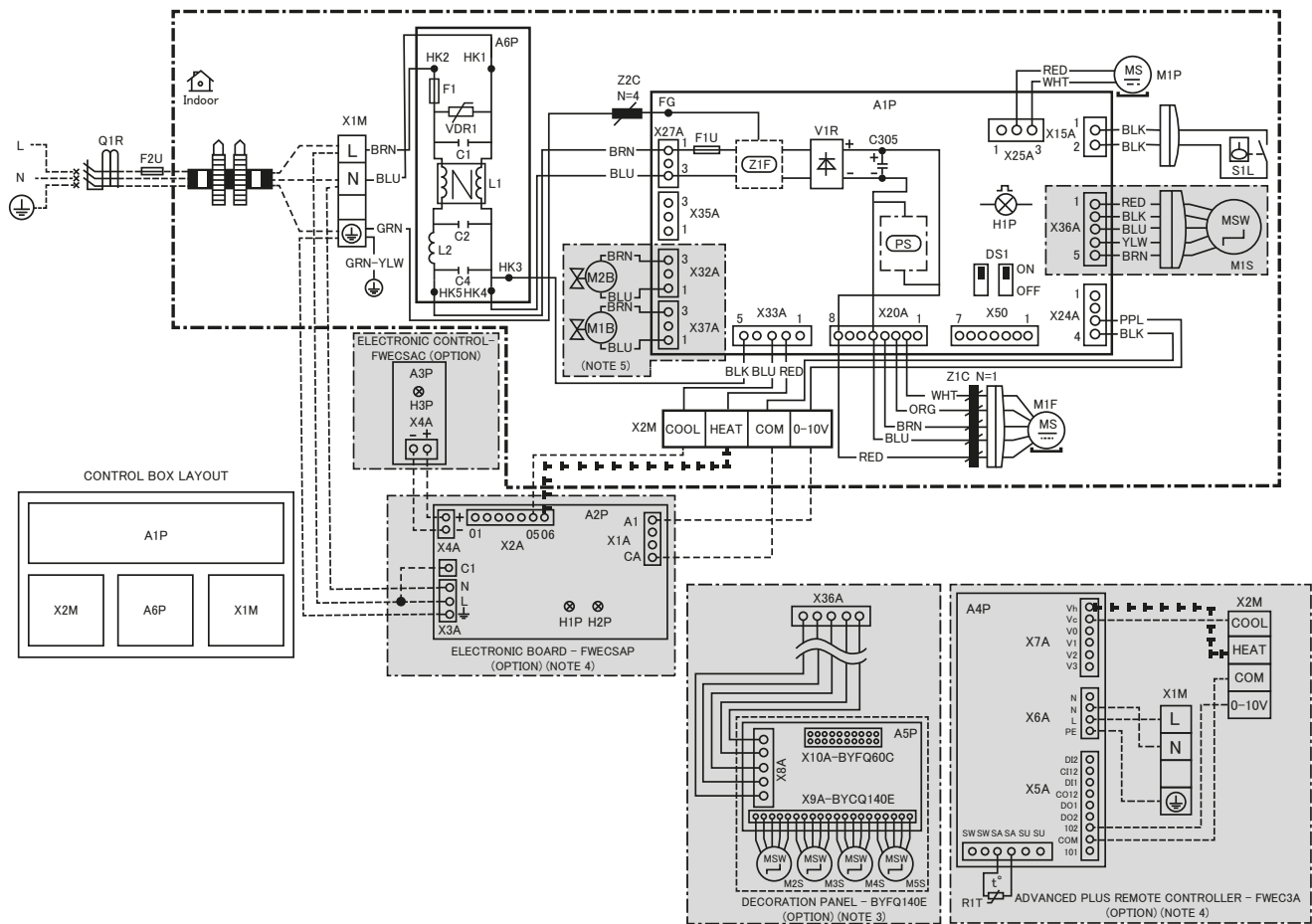


Materiaalit	Nimike
Sähköosa	2, 6, 9, 11, 14, 17, 27, 29, 31
Alumiini (riipa) + kupari (putki) + galvanoitu teräs (levy) + messinki + vaahtomuovi	16
Muovi	1, 5, 8, 10, 19, 24, 25, 26, 30, 33, 34
Muovi + metalli	28
Galvanoitu teräs	7, 15, 18, 20, 21, 22, 32
Galvanoitu teräs + muovi	23
Messinki	12, 13
EPS (polystyreenivahto) + metalli + vaahtomuovi	3, 4

17 Tekniset tiedot

Uusimpien teknisten tietojen **osajoukko** on saatavilla alueelliselta Daikin-sivustolta (julkisesti käytettävissä). Uusimpien teknisten tietojen **koko sarja** on saatavilla Daikin Business Portal -portaalista (todennus vaaditaan).

17.1 Kytkentäkaavio






Värit:
 BLK Musta

BLU Sininen
 BRN Ruskea

17 Tekniset tiedot

GRN	Vihreä
PPL	Purppura
ORG	Oranssi
RED	Punainen
WHT	Valkoinen
YLW	Keltainen

Huomautuksia:

- 1 ---: 2 PUTKEA, 4 PUTKEA +++: VAIN 4 PUTKEA
- 2 : RIVILIITIN : LIITIN : VIRTUALÄHDE
- 3 KATSO TEHOVAATIMUS ASENNUSOPPAASTA.
- 4 X36A KYTKETÄÄN KÄYTETTÄESSÄ KORISTEPANEELISARJAA.
- 5 TEE KAUKOSÄÄTIMEN KYTKENTÄ NOUDATTAMALLA ULKOISEN KAUKOSÄÄTIMEN KÄYTTÖOPASTA.
- 6 X32A JA X37A VOIDAAN KYTKEÄ VAIN TIETTYIHIN DAIKIN-VENTTIILIVAIHTOEHTOIHIN.

KytKentäkaavioiden selitys:

Sisäyksikkö:

A1P	PÄÄPIIRILEVY
A2P	ELEKTRONIIKKALEVY (FWECSAP)
A3P	ELEKTRONINEN OHJAUS (FWECSAC)
A4P	ADVANCED PLUS -KAUKOSÄÄDIN (FWECS3A)
A5P	SOVITIN PCB (PANEELIN LIITÄNTÄ)
A6P	SUODATTIMEN PIIRILEVY (SÄHKÖKOMONENTTIKOKOONPANON SISÄLLÄ)
C1	KALVOKONDENSAATTORI
C2	KALVOKONDENSAATTORI
C4	KALVOKONDENSAATTORI
C305	KONDENSAATTORI
FG	RUNGON MAA
F1	SULAKE (6,3 A, 250 V)
F1U	SULAKE (6,3 A, 250 V)
F2U	KENTTÄSULAKE
DS1	PIIRILEVYN DIP-KYTKIN
H1P	VILKKUVA LAMPPU
L1	CM-KURISTIN (JÄÄHDYTYS)
L2	INDUKTORI
M1P	MOOTTORI (TYHJENNYSPUMPPU)
M1S	KÄÄNTÖMOOTTORI
M2S	
M3S	
M4S	
M5S	
M1F	MOOTTORI (DC-PUHALLIN)
S1L	UIMURIKYTKIN
VDR1	VARISTORI
V1R	DIODISILTA
Q1R	MAAVUOTOKATKAISIN
X1M	RIVILIITIN (VIRRANSYÖTTÖ)
X2M	RIVILIITIN (R/C-SIGNAALI, VENTTIILIN LIITIN JA PUHALTIMEN MODULAATIO)
Z1F	KOHINASUODATIN
Z1C	FERRIITTISYDÄN
Z2C	FERRIITTISYDÄN

PS	HAKKURITEHOLÄHDE
M1B	LÄMMITYKSEN TOIMILAITE (VAIN 4 PUTKEA)
M2B	JÄÄHDYTYKSEN TOIMILAITE

PCB-liitännät:

X15A	UIMURIKYTKIN
X20A	BLDC-MOOTTORI
X24A	PUHALTIMEN MODULAATIO
X25A	TYHJENNYSPUMPPU
X27A	VIRTUALÄHDE
X32A	JÄÄHDYTYKSEN VENTTIILI
X33A	R/C-SIGNAALI JA VENTTIILI
X35A	SÄHKÖLÄMMITIN
X36A	ASKELMOOTTORI (KORISTEPANEELI)
X37A	LÄMMITYKSEN VENTTIILI
X50A	SARJATIETOLIIKENNE

Suodattimen PCB-liitännät:

HK1	JOHDINSARJA – NOLLA X1M (BLU)
HK2	JOHDINSARJA – VAIHE X1M (BRN)
HK3	JOHDINSARJA – NOLLA X33A (BLK)
HK4	JOHDINSARJA – NOLLA X27A (BLU)
HK5	JOHDINSARJA – VAIHE X27A (BRN)

Pääteliitännät:

0–10 V	0–10 V DC-PUHALTIMEN MODULAATIO
COM	YHTEINEN
HEAT	LÄMMITYSSIGNAALI
COOL	JÄÄHDYTYSSIGNAALI

Liitin valinnaisille osille:

H1P	TILAN MERKKIVALO
H2P	VERKON MERKKIVALO
A1/102	0–10V DC-PUHALTIMEN MODULAATIO
CA/COM	YHTEINEN
O6/VH	LÄMMITYSSIGNAALI
O5/VC	JÄÄHDYTYSSIGNAALI
L	VAIHE
N	NOLLA
PE / 	SUOJAMAA
R1T	TERMISTORI (ILMA)

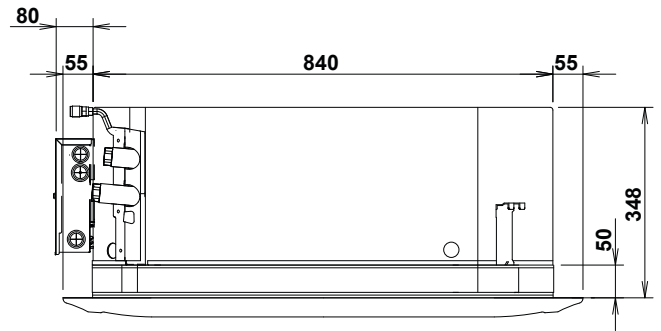
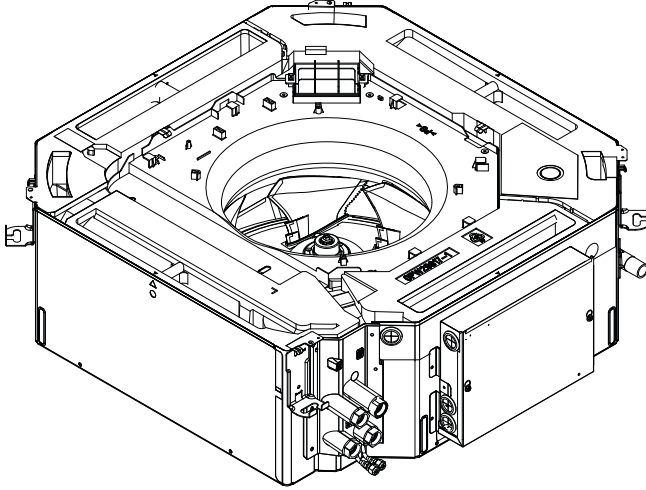
Liitin valinnaisille osille:

X1A	LIITIN (PUHALTIMEN MODULAATIOJOHDOT)
X2A	LIITIN (VENTTIILIOHJOJEN KYTKENTÄ)
X3A	LIITIN (MODBUS-VIRRANSYÖTTÖ)
X4A	LIITIN (NÄYTÖN VIRRANSYÖTTÖ)
X5A	LIITIN (PUHALTIMEN MODULAATIOJOHDOT)
X6A	LIITIN (NÄYTÖN VIRRANSYÖTTÖ)
X7A	LIITIN (VENTTIILIOHJOJEN KYTKENTÄ)

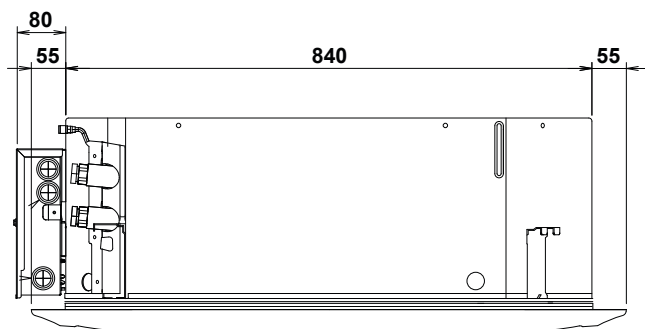
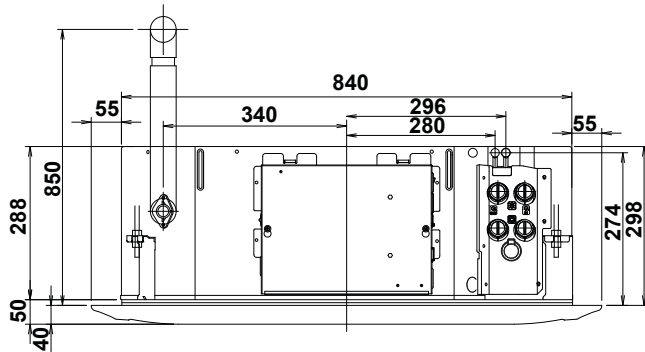
X8A	LIITIN (PALJAS PCB X36A)
X9A	LIITIN (BYCQ140E-PANEELIN JOHTO)
X10A	LIITIN (BYFQ60C-PANEELIN JOHTO)

17.2 Mitat

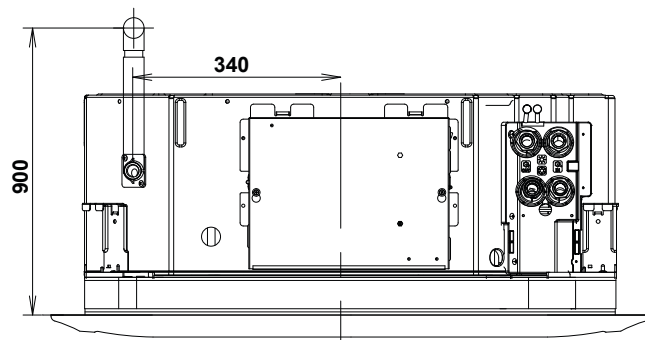
Yleiskuvaus



Sivunäkymät vakiopaneelin kanssa (mm)



Sivunäkymät designpaneelin kanssa (mm)

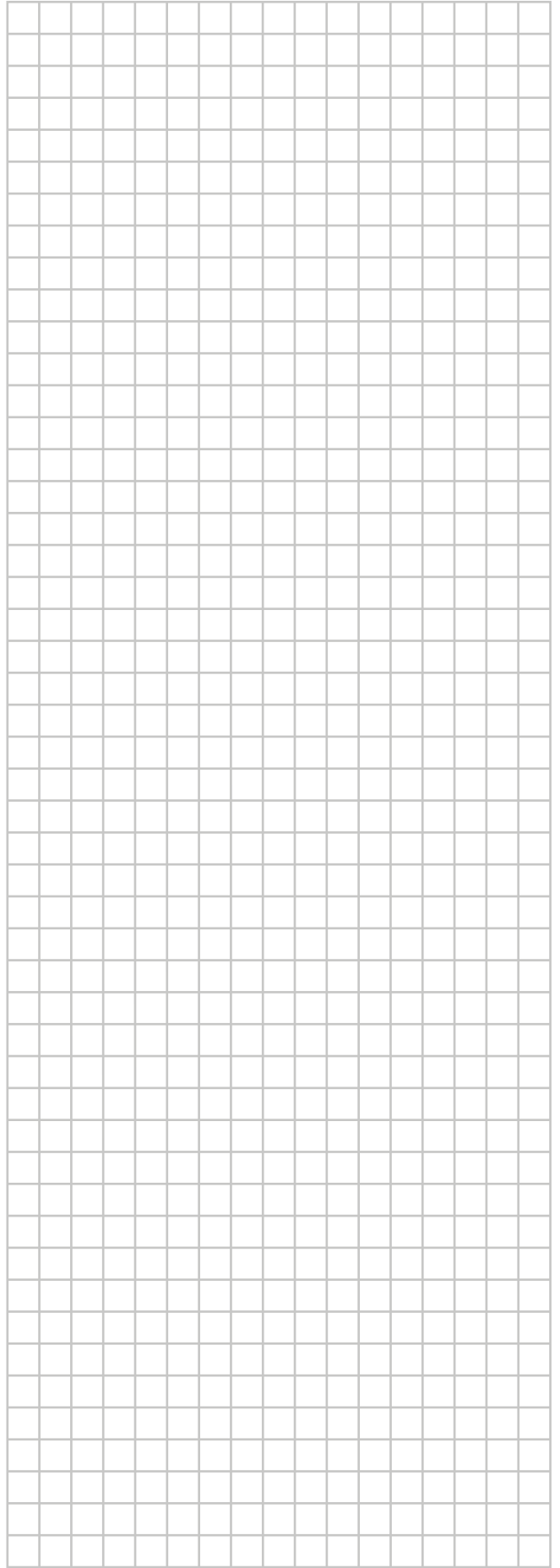
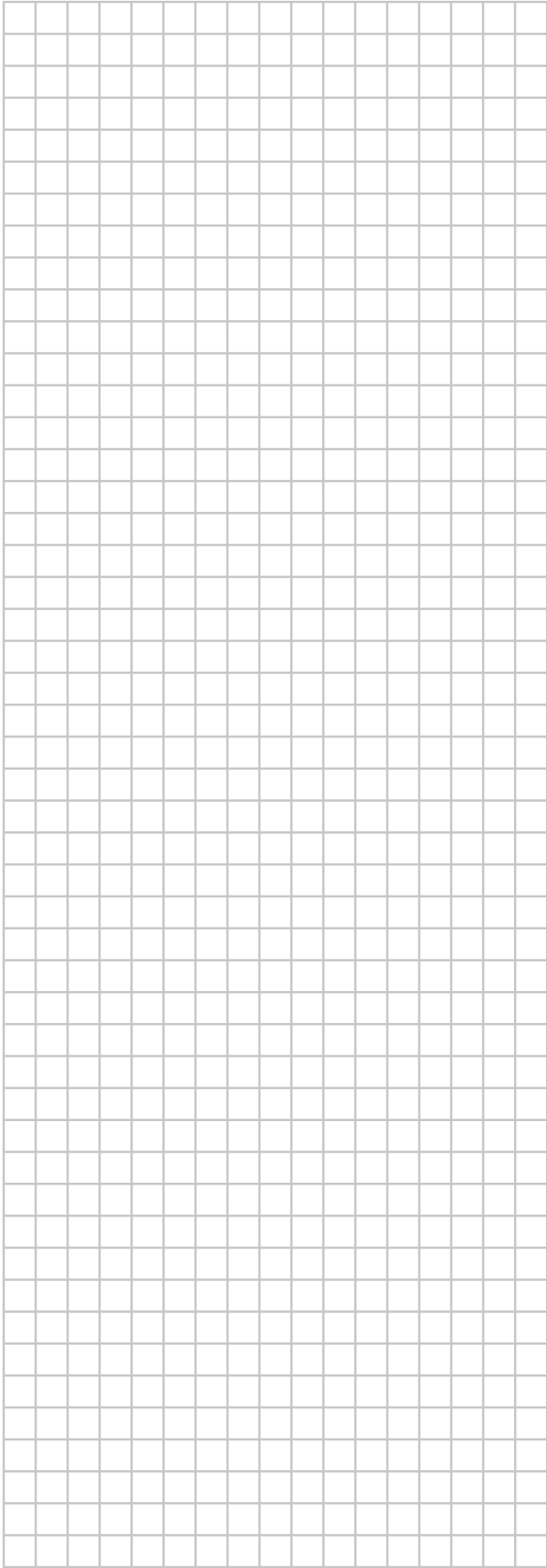


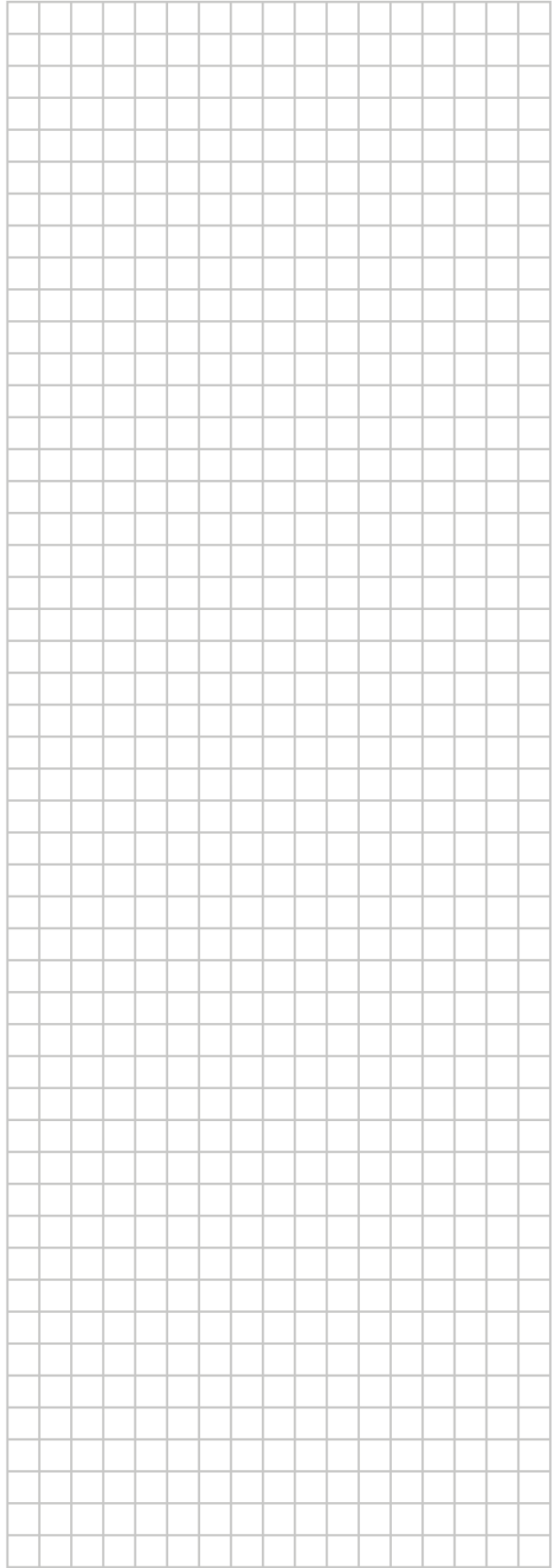
18 Ekologista suunnittelua koskevat tietovaatimukset

18 Ekologista suunnittelua koskevat tietovaatimukset

Prated,c	Prated,c	Prated,h	Pelec	LWA
(GB) Cooling capacity (sensible) (D) Kühlleistung (sensibel) (F) Puissance de rafraîchissement (sensible) (NL) Koelcapaciteit (voelbaar) (E) Capacidad de refrigeración (sensible) (I) Capacità di raffreddamento (sensibile) (GR) Απώροση ψύξης (αισθητή) (P) Capacidade de arrefecimento (sensível) (TR) Soğutma kapasitesi (duyarlı) (RU) Холодильная мощность (ясная) (S) Kylyningskapacitet (känslig) (N) Avkjølingskapasitet (følbart) (CZ) Chladicí výkon (citelný) (HR) Kapacitet hlađenja (osjetljivo) (H) Hűtési teljesítmény (érzékelny) (RO) Capacitate de răcire (fără dezumidificare) (SI) Moč hlađenja (zaznavna) (SK) Kapacita chladenia (učelná) (ES) Capacidad de refrigeración (práctico) (PL) Wydajność chłodnicza (jawna) (DK) Kølekapacitet (mærkbart) (FIN) Jäähdytyskapasiteetti (järkevä) (EST) Jahutusvõimsus (mõeldukas) (LV) Dzesēšanas kapacitāte (jūtama) (LT) Vėsinimo galia (tikroji) (AL) Kapaciteti i ftohjes (sensibël) (SRB) Kapacitet hlađenja (opipljiv)	(GB) Cooling capacity (latent) (D) Kühlleistung (latent) (F) Puissance de rafraîchissement (latente) (NL) Koelcapaciteit (latent) (E) Capacidad de refrigeración (latente) (I) Capacità di raffreddamento (latente) (GR) Απώροση ψύξης (ακίνητος) (P) Capacidade de arrefecimento (latente) (TR) Soğutma kapasitesi (gizli) (RU) Холодильная мощность (скрытая) (S) Kylyningskapacitet (latent) (N) Avkjølingskapasitet (latent) (CZ) Chladicí výkon (latentní) (HR) Kapacitet hlađenja (latentno) (H) Hűtési teljesítmény (latens) (RO) Capacitate de răcire (cu dezumidificare) (SI) Moč hlađenja (latentna) (SK) Kapacita chladenia (latentná) (ES) Capacidad de refrigeración (latente) (PL) Wydajność chłodnicza (ujajona) (DK) Kølekapacitet (skjult) (FIN) Jäähdytyskapasiteetti (latentti) (EST) Jahutusvõimsus (latentne) (LV) Dzesēšanas kapacitāte (latentā) (LT) Vėsinimo galia (latentinė) (AL) Kapaciteti i ftohjes (në gjendje gjumi) (SRB) Kapacitet hlađenja (latentan)	(GB) Heating capacity (D) Heizleistung (F) Puissance de chauffage (NL) Verwarmingscapaciteit (E) Capacidad de calefacción (I) Capacità di riscaldamento (GR) Απώροση θερμότητας (P) Capacidade de aquecimento (TR) Isıtma kapasitesi (RU) Теплопроизводительность (S) Värmekapacitet (N) Oppvarmingskapasitet (CZ) Topný výkon (HR) Kapacitet grijanja (H) Fűtési teljesítmény (RO) Capacitate de încălzire (SI) Moč ogrevanja (SK) Výkon ohrevu (ES) Capacidad de calefacción (práctico) (PL) Wydajność grzewcza (DK) Varmekapacitet (FIN) Lämmitysvoima (EST) Küttevõimsus (LV) Apsildes kapacitāte (LT) Šildymo galia (AL) Kapaciteti i ngrohjes (SRB) Kapacitet grijanja	(GB) Total electric power input (D) Elektrische Gesamtleistungsaufnahme (F) Entrée électrique totale (NL) Totaal opgenomen vermogen (E) Potencia eléctrica de entrada total (I) Potenza elettrica totale assorbita (GR) Συνολική ηλεκτρική ισχύς εισόδου (P) Entrada de potência elétrica total (TR) Sektiren toplam elektrik gücü (RU) Общепотребляемая электрическая мощность (S) Total effektingång (N) Total elektrisk strømeffekt (CZ) Celkový elektrický příkon (HR) Ukupna primljena snaga električne energije (H) Teljes áramfóráss-bemenet (RO) Consum total de putere (SI) Skupna vhodna električna moč (SK) Celkový elektrický príkon (ES) Obща входная электрическая мощность (PL) Całkowita pobierana energia elektryczna (DK) Total elektrisk strømforbrug (FIN) Sähkötehon kokonaistulo (EST) Kogu elektriline sisendvõimsus (LV) Kopējā elektriskā ieejas jauda (LT) Bendroji elektros vartojamoji galia (AL) Konsumi total i energjisë elektrike (SRB) Ukupna ulazna električna snaga	(GB) Sound power level (per speed setting, if applicable) (D) Schalleistungspegel (je Geschwindigkeitsstellung, falls zutreffend) (F) Niveau de puissance sonore (par réglage de vitesse, le cas échéant) (NL) Geluidsvormigheidsniveau (per snelheidsinstelling, indien van toepassing) (E) Nivel de potencia acústica (según ajuste de velocidad, si corresponde) (I) Livello di potenza sonora (per velocità impostata, se applicabile) (GR) Επίπεδο ηχητικής ισχύος (ανάρρησηση ταχύτητας, εφόσον διενθέρται) (P) Nivel de potencia acústica (por regulación de velocidad, se aplicável) (TR) Ses gücü seviyesi (mümkünse hız ayarına) (RU) Уровень звукового давления (согласно настройке скорости, если применимо) (S) Ljudeffektsnivå (per hastighetsinställning, om tillämpligt) (N) Nivå på lydeffekt (per hastighetsinnstilling, hvis tilgjengelig) (CZ) Hladina akustického výkonu (dle nastavení otáček pokud je to použitelné) (HR) Razina jačine zvuka (postavka prema brzini, ako je primjenljivo) (H) Hangerőszint (sebességszintenként, ha alkalmazható) (RO) Nivel presiune sonoră (în funcție de turată, dacă este cazul) (SI) Raven zvočne moči (glede na nastavitev hitrosti, če se uporablja) (SK) Úroveň akustického tlaku (na príslušné nastavenie rýchlosti, ak sa používa) (ES) Nivel de potencia sonora (por configuración de velocidad, si corresponde) (PL) Poziom mocy dźwięku (dla ustawienia prędkości, jeśli dotyczy) (DK) Støjniveau (efter hastighedsindstilling hvis relevant) (FIN) Äänen tehotaso (nopeusasetuksen mukaan, jos sovellettavissa) (EST) Helivõimsuse tase (võimalusel olevalt määratud kiirusest) (LV) Skanra intensitātes līmenis (attiecīgā gadījumā – katram ātruma iestatījumam) (LT) Garso galios lygis (vienai greičio nuostatai, jei taikytina) (AL) Niveli i fuqisë së tingullit (për cilësim s hpejësise, nëse aplikohet) (SRB) Nivo zvucne snage (po podešenoj brzini, ako je primenljivo)

	Prated,c (sensible)	Prated,c (latent)	Prated,h	Pelec	Lwa
FWC06DT	4,9	1,4	6,8	0,045	46
FWC07DT	5,9	1,7	8,1	0,071	52
FWC08DT	6,9	1,8	9,5	0,104	56
FWC09DT	7,8	1,8	10,7	0,167	61
FWC06DF	4,6	1,4	7,5	0,043	46
FWC07DF	5,6	1,6	8,8	0,069	52
FWC08DF	6,7	1,8	10,2	0,102	57
FWC09DF	7,8	1,8	11,5	0,165	62







ERC



DAIKIN ISITMA VE SOĞUTMA SİSTEMLERİ SAN. TİC. A.Ş.

Gülsuyu Mahallesi, Fevzi Çakmak Caddesi, Burçak Sokak, No:20, 34848 Maltepe
İSTANBUL / TÜRKİYE
Tel: 0216 453 27 00
Faks: 0216 671 06 00
Çağrı Merkezi: 444 999 0
Web: www.daikin.com.tr

DAIKIN EUROPE N.V.

Zandvoordestraat 300, B-8400 Oostende, Belgium

3P756931-2F 2025.01

Copyright 2024 Daikin