



Manual de instalação, utilização e manutenção
D-EIMWC01206-15PT

EWQ090G → EWQ720L Chillers de rolagem de refrigeração de água

EWLQ090G → EWLQ720L Condensador menos

EWHQ100G → EWHQ400G Chillers de rolagem de bombas de calor

Refrigerante: R410A



Tradução do manual original





Agradecemos por ter adquirido este chiller

Este manual constitui um importante documento de suporte para as pessoas qualificadas mas nunca poderá substituí-las.



LER CUIDADOSAMENTE O PRESENTE MANUAL ANTES DE EFETUAR A INSTALAÇÃO E A ATIVAÇÃO DA UNIDADE. A INSTALAÇÃO INCORRETA PODE CAUSAR CHOQUES ELÉTRICOS, CURTO-CIRCUITOS, FUGAS DE REFRIGERANTE, INCÊNDIOS OU OUTROS DANOS PARA A APARELHAGEM, ALÉM DE LESÕES PARA AS PESSOAS. A UNIDADE DEVE SER INSTALADA POR UM OPERADOR/TÉCNICO PROFISSIONAL. A ATIVAÇÃO DEVE SER EFETUADA POR PROFISSIONAIS AUTORIZADOS E PREPARADOS. PORÉM, AS ATIVIDADES DEVEM SER EFETUADAS DE ACORDO COM AS LEIS E NORMATIVAS LOCAIS. **A INSTALAÇÃO E A ATIVAÇÃO DA UNIDADE SÃO PROIBIDAS SE TODAS AS INSTRUÇÕES CONTIDAS NO PRESENTE MANUAL NÃO FOREM CLARAS.** EM CASO DE DÚVIDAS, INFORMAÇÕES E CONSELHOS CONTACTAR O REPRESENTANTE DO PRODUTOR.

Índice

A unidade adquirida é um chiller de água e/ou uma bomba de calor, isto é uma máquina concebida para refrigerar/aquecer a água (ou mistura de água e glicol) dentro de determinados limites que serão enumerados adiante. A unidade funciona com base na compressão, condensação e evaporação do gás refrigerante, de acordo com o ciclo de Carnot e é constituída principalmente pelas seguintes peças, dependendo do modo de funcionamento.

Modo arrefecimento ou climatização:

- Um ou mais compressores de parafuso que aumentam a pressão do gás refrigerante da evaporação até à pressão de condensação.
- Um condensador onde o gás refrigerante sob alta pressão condensa, transferindo o calor para a água.
- Válvula de expansão que permite reduzir a pressão do líquido refrigerante condensado da pressão de condensação para a pressão de evaporação.
- Evaporador, onde o refrigerante líquido a baixa pressão evapora, arrefecendo a água.

Modo de aquecimento ou bomba de calor:

- Um ou mais compressores de parafuso que aumentam a pressão do gás refrigerante da evaporação até à pressão de condensação.
- Uma válvula de 4 vias que permite a inversão do ciclo de refrigeração.
- Um permutador de calor no qual o refrigerante condensa, aquecendo a água.
- Válvula de expansão que permite reduzir a pressão do líquido condensado de condensação a de evaporação.
- Um permutador de calor, no qual o refrigerante sob baixa pressão evapora, removendo o calor da água.
- O funcionamento dos permutadores de calor podem ser invertido com uma válvula de 4 vias, com a qual é possível inverter a unidade de aquecimento/arrefecimento sazonalmente.

Informações gerais



Todas as unidades são fornecidas acompanhadas de **esquemas elétricos, desenhos certificados, placa de identificação e DoC (Declaração de conformidade)**. Estes documentos mostram todos os dados técnicos da unidade que foi adquirida e **DEVEM SER CONSIDERADOS PARTE INTEGRANTE E ESSENCIAIS DESTE MANUAL.**

Em caso de discrepância entre o presente manual e os documentos da aparelhagem referir-se aos documentos que se encontram na máquina. Em caso de dúvida contactar o representante do produtor. O presente manual tem como objetivo garantir ao instalador e operador a instalação, ativação, funcionamento e manutenção corretos da unidade, sem quaisquer riscos para pessoas, animais e ou objetos.

Recebimento da unidade

Assim que a unidade chegar ao local final de instalação deve ser inspecionada para individualizar eventuais danos. Todos os componentes descritos na nota de entrega devem ser inspecionados e controlados. Em caso de sinais de danos, não remover os componentes danificados e comunicar de imediato a extensão dos danos tanto à empresa transportadora, solicitando a inspeção dos mesmos, como ao representante do fabricante, enviando, se possível fotografias que possam ser úteis na identificação das responsabilidades.

O dano não deve ser reparado até que o representante da empresa transportadora e o representante do fabricante efetuem a inspeção.

Antes de instalar a unidade verificar se o modelo e a tensão elétrica indicada na placa estão corretos. A responsabilidade por eventuais danos, após a aceitação não pode ser atribuída ao fabricante.

Armazenamento

A unidade deve ser protegida contra poeiras, chuva, exposição constante ao sol e eventuais agentes corrosivos quando armazenada no exterior antes da instalação.

Ainda que a unidade se encontre coberta por película de plástico termorretrátil, esta proteção não se destina a proporcionar uma proteção para armazenamento a longo prazo e deve ser removida assim que a unidade é descarregada. Efetivamente deve ser protegida com lonas ou similares, que são mais adequadas a longo prazo.

As condições ambientais devem haver os seguintes limites:

Temperatura ambiente mínima: -20 °C

Temperatura ambiente máxima: +42 °C.

Humidade relativa máxima: 95% sem condensação.

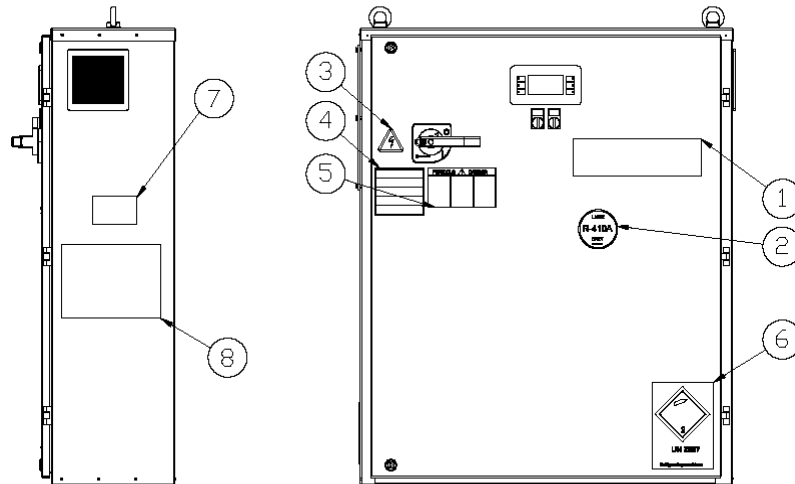
Se a unidade for guardada a uma temperatura abaixo da temperatura ambiente mínima, os componentes podem sofrer danos, enquanto a uma temperatura acima da temperatura ambiente máxima, as válvulas de segurança podem abrir e descarregar o refrigerante para a atmosfera.

Por último, locais de armazenamento com condensação e humidade podem danificar os componentes elétricos.

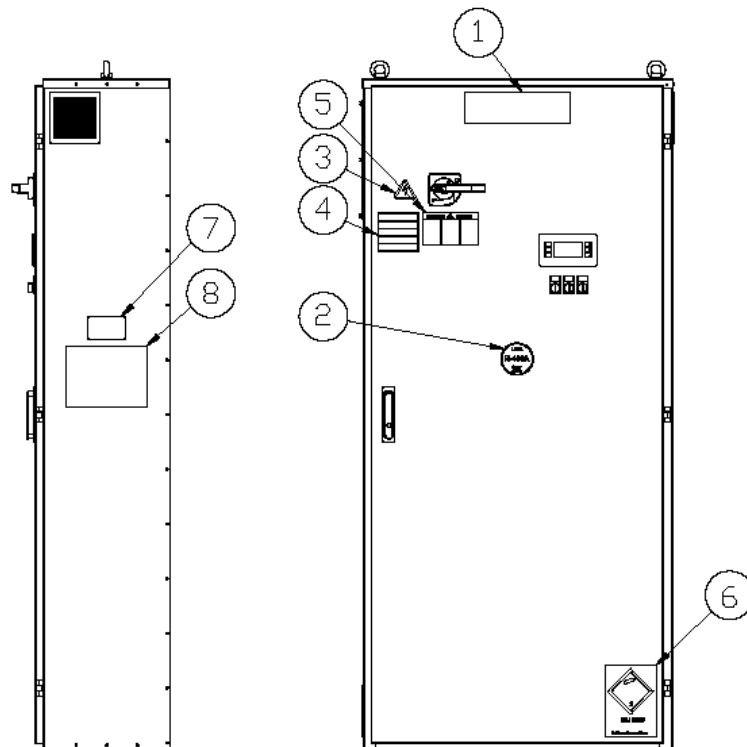
Funcionamento

O funcionamento fora dos limites indicados pode danificar a unidade.
Em caso de dúvida contactar o representante do produtor.

**Figura 1 - Identificação das etiquetas aplicadas ao painel elétrico(padrão*)
Unidade de circuito único**



Unidade de circuito duplo

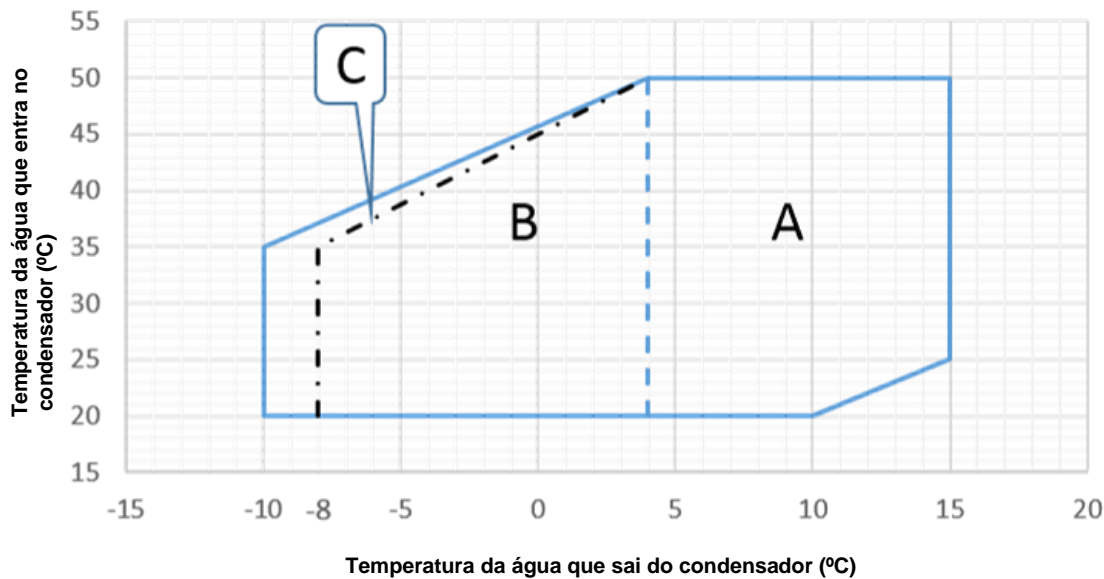


Identificação das etiquetas

1 – Logótipo do fabricante	5 - Advertência de tensão perigosa
2 - Tipo de refrigerante nos circuitos	6 – Símbolo de gás não inflamável
3 – Símbolo de perigo por presença de eletricidade	7 - Dados de identificação da unidade
4 - Advertência para apertar os cabos elétricos	8 . Instruções de manuseamento/elevação

*Com exceção das placas de identificação das unidades, que se encontra sempre na mesma +posição, as restantes placas podem encontrar-se em posições diferentes, dependendo do modelo e opções incluídas na unidade.

Figura 2 Limites de funcionamento:



- A - Funcionamento com água
- B - Funcionamento com solução de glicol + água
- C - Limite operacional da unidade da bomba de calor

Segurança

A unidade deve ser firmemente fixada no solo.

É essencial observar as seguintes instruções:

- É proibido aceder os componentes elétricos sem abrir o interruptor principal e desligar a alimentação elétrica.
- É proibido aceder os componentes elétricos sem utilizar uma plataforma isolante. Não aceder aos componentes elétricos na presença de água e ou humidade.
- Os rebordos afiados podem causar lesões. Evitar o contato direto e usar dispositivos adequados de proteção.
- Não inserir objetos sólidos nas condutas de água.
- Deve ser instalado um filtro mecânico no tubo da água conectado à entrada do permutador de calor.
- A unidade é dotada de interruptores de alta pressão e/ou válvulas de segurança instaladas nos lados de alta e baixa pressão do circuito do refrigerante. **cuidado.**

É absolutamente proibido remover as proteções das partes móveis.

Em caso de paragem súbita, siga as instruções fornecidas no **Manual de Instruções do Painel de Controlo**, que faz parte da documentação incluída.

Recomendamos energicamente que as operações de instalação e de manutenção não sejam executadas conjuntamente com outras pessoas

Em caso de lesão acidental ou problemas é necessário:

- Manter a calma
- Carregar no botão de alarme, se existir no local da instalação, ou abrir o interruptor principal
- deslocar a pessoa ferida a um local quente, longe da unidade e colocá-la em posição de repouso
- contactar imediatamente o pessoal de emergência presente no edifício ou um serviço de emergência
- aguardar a chegada do operador do socorro sem deixar o ferido sozinho

- Fornecer todas as informações necessárias aos paramédicos

Posicionamento e montagem

A unidade deve ser instalada sobre uma base resistente e perfeitamente nivelada. Para a ligação à terra, é necessário ser criada uma bases resistente em cimento, com uma largura superior à da unidade. Esta base deverá ter capacidade para suportar o peso desta.

Devem ser instalados suportes antivibração entre a estrutura da unidade e a base de cimento das vigas de aço; para a instalação destas siga o desenho à escala fornecido com a unidade.

A estrutura da unidade deve estar perfeitamente nivelada durante a instalação, se necessário empregue calços inseridos sob os suportes antivibração. Antes do primeiro arranque, é obrigatório proceder à verificação do nivelamento e horizontalidade da instalação com um nível de laser ou outro instrumento adequado.

O erro de nivelamento e horizontalidade não deve ser maior que 5 mm por unidade, até 7 metros e 10 mm por unidade acima de 7 metros.

Se a unidade se encontra instalada em locais de fácil acesso a pessoas e animais, recomendamos a instalação de grades de proteção ao redor para prevenir o acesso indiscriminado. Para garantir o melhor desempenho no lugar de instalação, devem ser respeitadas as seguintes precauções e instruções:

- Verificar se as fundações são resistentes e sólidas para reduzir o rumor e as vibrações.
- Evitar instalar a unidade em áreas que possam ser perigosas durante as operações de manutenção como plataforma sem parapeitos, guias ou áreas que não respeitem os requisitos de espaço mínimo em torno de toda a unidade.

Respeite as distâncias de acesso mínimo em torno da unidade:

- 1500 mm à frente do painel elétrico;
- 1000 mm em todos os lados restantes.

Para obter soluções adicionais, por favor contacte o representante do fabricante.

Ruído

O ruído gerado pela unidade é produzido principalmente pelos compressores de rotação. O nível de ruído para cada modelo encontra-se na documentação de venda. Se a unidade for instalada, utilizada e submetida corretamente à manutenção o nível de emissão sonora não requer a utilização de nenhum dispositivo especial de proteção para o trabalho continuado realizado em suas proximidades. Em caso de instalação com requisitos especiais em termos de ruído, pode ser necessário instalar dispositivos adicionais para amortecimento de ruídos.

Manuseamento e elevação

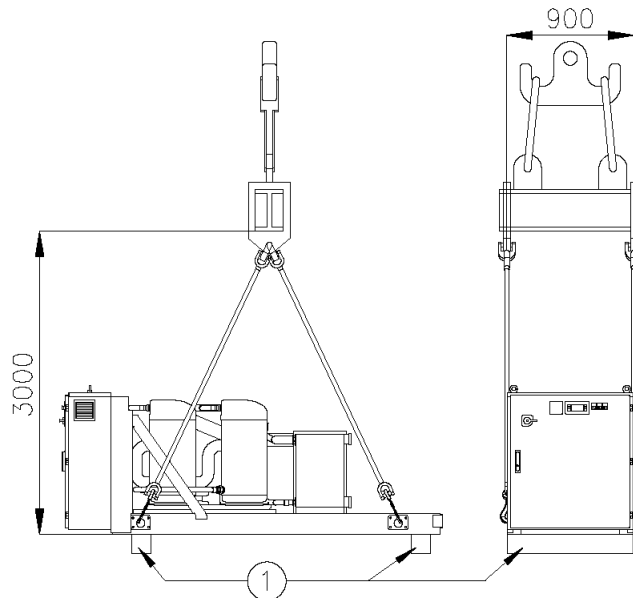
A unidade deve ser elevada com o máximo cuidado e atenção, respeitando as instruções de elevação apresentadas na etiqueta que se encontra no painel elétrico. Elevar a unidade muito lentamente, mantendo-a perfeitamente nivelada.

Evitar choques e/ou trepidação na unidade durante o manuseamento e operações de carga/descarga do veículo de transporte. Empurrar ou puxar a unidade unicamente pela estrutura da base. Fixar a unidade no interior do veículo de transporte para evitar que se movimente e que cause danos. Não permitir que qualquer parte da unidade caia durante a carga/descarga.

Todas as unidades possuem pontos de elevação marcados a amarelo. Utilizar exclusivamente estes pontos para elevar a unidade, como se mostra na figura seguinte. A única alternativa consiste no manuseamento e elevação com uma empilhadora de garfo.

⚠ Os cabos de elevação e as barras de espaço devem ser bem resistentes para sustentar a unidade em segurança. Verifique o peso da unidade na respetiva placa de especificações dado que o peso varia dependendo dos acessórios solicitados.

Figura 3 - Manuseamento da unidade de circuito único



Método de manuseamento alternativo

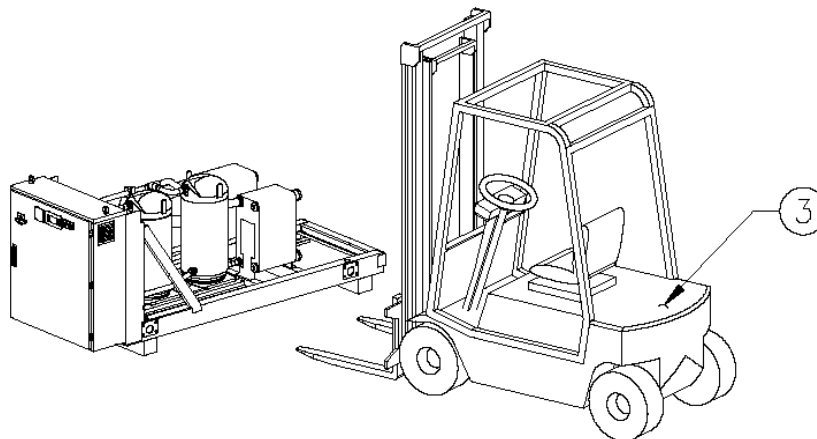
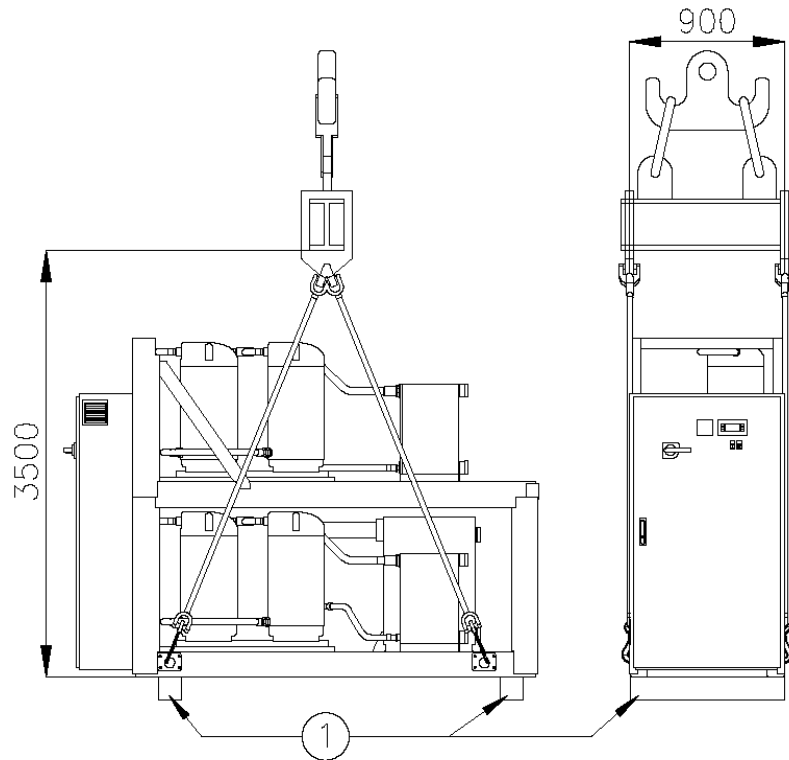
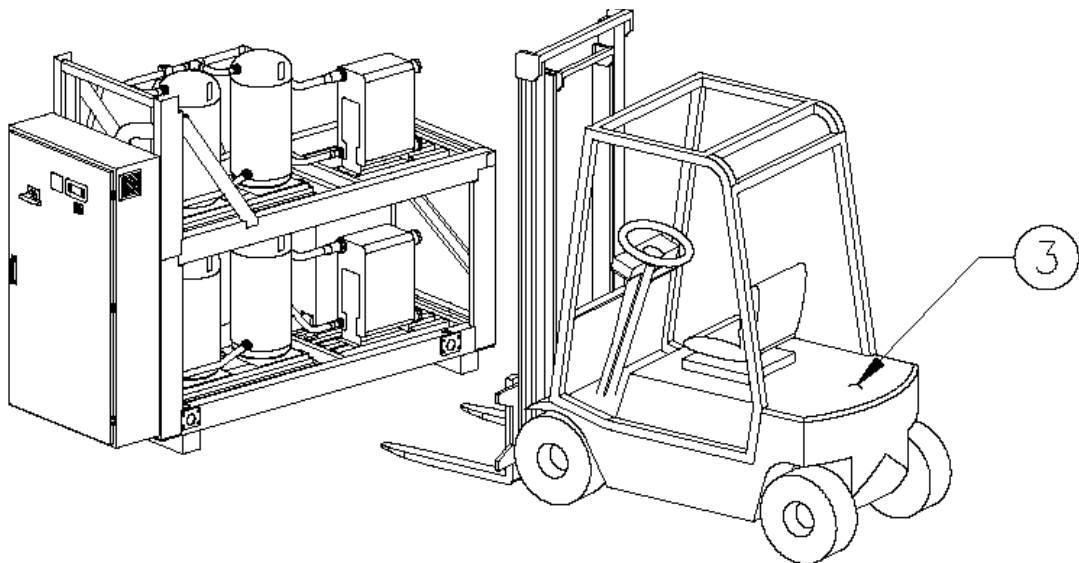


Figura 4 - Manuseamento da unidade de circuito duplo



Método de manuseamento alternativo



- 1 - Remover antes da instalação
- 2 - Utilizar os ganchos de elevação exclusivamente com o dispositivo de bloqueio.
Os ganchos devem ser fixos com segurança antes de proceder ao manuseamento
- 3 - Elevação com empilhadora

Proteção sonora

Quando os níveis de emissão sonora exigirem um controlo especial é necessário prestar muito cuidado para isolar a unidade da respetiva base, instalando elementos antivibratórios. Devem ser instaladas juntas flexíveis nas ligações do circuito de água.

Circuito hidráulico para ligação à unidade

As tubagens têm de ser projetadas com o menor número de curvas e com o menor número de mudanças verticais de direção. Desta forma, os custos de instalação são reduzidos consideravelmente e é melhorado o desempenho do sistema.

O sistema hidráulico deve ter:

1. Conduatas antivibração para reduzir a transmissão de vibrações às estruturas.
2. Válvulas isolantes para isolar a unidade do sistema hidráulico da instalação durante as operações de assistência.
3. Dispositivo de circulação de ar automático ou manual no ponto mais alto do sistema; dispositivo de drenagem no ponto mais baixo do sistema.
4. Tanto o evaporador como o dispositivo de recuperação de calor não podem estar posicionados no ponto mais alto do sistema.
5. Um dispositivo que consiga manter o sistema de água sob pressão.
6. Temperatura da água e indicadores de pressão para ajudar o operador durante a assistência e manutenção.
7. Um filtro de água ou um dispositivo que possa remover partículas do líquido e que seja obrigatório à entrada do evaporador. O filtro pode ser instalado à entrada da bomba quando é instalado no tubo de admissão de água do evaporador, apenas se o grau de limpeza da instalação de água entre a bomba e o evaporador estiver assegurado. Qualquer pedaço de escória no evaporador implica a anulação da garantia da unidade.
8. Se a unidade vai ser substituída, esvaziar e limpar todo o sistema de água antes de proceder à instalação do novo sistema e antes de executar os testes adequados e os tratamentos químicos da água.
9. Se for adicionado glicol ao sistema de água para conferir proteção anticongelante, o desempenho da unidade sofre uma diminuição. Todos os sistemas de proteção da unidade, tais como o anti congelamento e proteção de baixa pressão, terão de ser reajustados.
10. Antes de isolar a tubagem de água, verifique se não há fugas.
11. Verifique se a pressão da água não excede a pressão prevista dos permutadores de calor do lado da água e instale uma válvula de segurança no tubo de água.
12. Instale uma expansão adequada.

CUIDADO:

Para evitar danos, instale um filtro que possa ser inspecionado nos tubos de água à entrada dos permutadores de calor.

Isolamento dos tubos

Todo o circuito hidráulico, incluindo todos os tubos, deve ser isolado a fim de evitar a formação de condensação e reduzir a capacidade refrigerante. Proteja os tubos de água contra o congelamento durante o inverno (utilizando, por exemplo, uma solução de glicol ou um cabo de aquecimento).

Instalação do fluxostato

Para garantir um fluxo suficiente de água para todo o evaporador, é obrigatório que o fluxostato seja instalado no circuito hidráulico, que pode ser posicionado nos tubos de água de entrada ou de saída. A finalidade do fluxostato é parar a unidade em caso de interrupção do caudal de água, protegendo, desta forma, o evaporador contra o congelamento. O fabricante pode fornecer um fluxostato especialmente selecionado para este fim. Este fluxostato de palheta adequa-se a aplicações exteriores de alta resistência. Estabelece um bom contacto elétrico com os terminais apresentados no esquema elétrico, e deve estar calibrado de forma a intervir quando o fluxo de água no evaporador cair abaixo de 80% do fluxo nominal e sempre dentro dos limites indicados na tabela seguinte.

Preparação, verificação e ligação do circuito de água

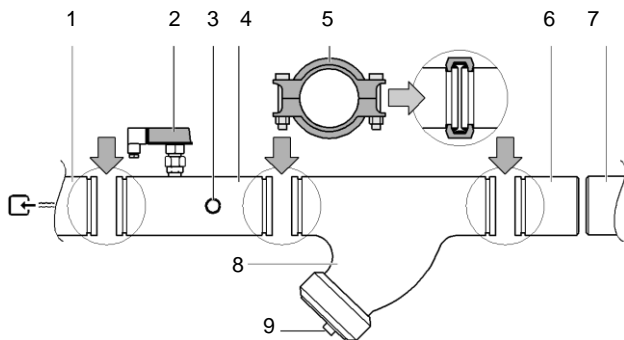
As unidades possuem uma entrada e saída de água para a ligação do chiller ao circuito hidráulico do sistema. Este circuito deve ser ligado à unidade por um técnico autorizado e deve respeitar todos os regulamentos nacionais e europeus vigentes sobre esta matéria.

NOTA - Os componentes indicados seguidamente não estão incluídos na unidade, sendo fornecidos quando solicitados e também se a instalação destes for obrigatória.



A penetração de sujidade no circuito hidráulico pode causar problemas. Por conseguinte, deve-se sempre recordar o seguinte ao ligar o circuito hidráulico.

1. Utilizar unicamente tubos com o interior limpo.
2. Mantenha a extremidade do tubo virada para baixo durante a remoção de rebarbas.
3. Cubra a extremidade do tubo ao inseri-lo através de uma parede, para evitar a entrada de poeiras e de sujidade.
4. Limpe os tubos do sistema localizado entre o filtro e a unidade com água corrente antes de os ligar ao sistema.



1. Entrada de água do evaporador
2. Fluxostato
3. Sensor de entrada de água
4. Tubo de entrada de água com fluxostato e sensor térmico da água de entrada
5. União
6. Tubo oposto
7. Circuito hidráulico in situ
8. Filtro
9. Filtro e tampa

A água no sistema tem de estar especialmente limpa e os vestígios de óleo e ferrugem têm de ser eliminados. Instale um filtro mecânico na entrada de cada permutador de calor. Se não for instalado um filtro mecânico existe a possibilidade de passarem partículas sólidas e/ou rebarbas de soldadura para o interior do permutador. Recomendamos a instalação de um filtro com uma malha inferior ou igual a 1,1mm de diâmetro. O fabricante não pode ser responsabilizado por eventuais danos causados aos permutadores pela falta de instalação de um filtro mecânico.

Tratamento da água

Antes de ligar a unidade, limpe o circuito hidráulico. Sujidade, partículas, resíduos e outros materiais podem acumular-se no interior do permutador de calor e reduzir tanto a capacidade de permuta térmica deste como o fluxo de água.

Um tratamento adequado da água pode reduzir o risco de corrosão, erosão, formação de depósitos, etc. O tratamento mais adequado deverá ser selecionado dependendo do local da instalação, considerando o sistema hidráulico e as características da água.

O fabricante não se responsabiliza por quaisquer danos ou avarias do equipamento.

A qualidade da água deve respeitar as especificações indicadas na tabela seguinte.

	Água circulante	Abastecimento de água	Possíveis problemas
Elementos que devem ser verificados			
PH a 25 °C	6,8~8,0	6,8~8,0	Corrosão + calcário
Condutividade elétrica [mS/m] a 25 °C	<40	<30	Corrosão + calcário
Iões de cloro [mg Cl ⁻ /l]	<50	<50	Corrosão
Iões de sulfato [mg SO ₄ ²⁻ /l]	<50	<50	Corrosão
Alcalinidade M (pH 4,8) [mg CaCO ₃ /l]	<50	<50	Calcário
Dureza total [mg CaCO ₃ /l]	<70	<70	Calcário
Dureza do cálcio [mg CaCO ₃ /l]	<50	<50	Calcário
Iões de silício [mg SiO ₂ /l]	<30	<30	Calcário
Elementos de referência			
Ferro [mg Fe/l]	<1,0	<0,3	Corrosão + Calcário
Cobre [mg Cu/l]	<1,0	<0,1	Corrosão
Iões de sulfureto [mg S ²⁻ /l]	Indetetável	Indetetável	Corrosão
Iões de amônia [mg NH ₄ ⁺ /l]	<1,0	<0,1	Corrosão
Cloro restante [mg Cl/l]	<0,3	<0,3	Corrosão
Carboneto livre [mg CO ₂ /l]	<4,0	<4,0	Corrosão
Índice de estabilidade	-	-	Corrosão + calcário



A pressão da água deve ultrapassar a pressão operacional máxima prevista para a unidade.

NOTA - Estabeleça um plano de proteções adequadas no circuito hidráulico para assegurar que a pressão de água nunca excede o limite máximo permitido.

Cauda e volume da água

Modelo EWWQ	Caudal mínimo de água l/s	Caudal máximo de água l/s
EWWQ090G	2,70	5,63
EWWQ100G	3,04	6,34
EWWQ120G	3,42	7,13
EWWQ130G	3,91	8,14
EWWQ150G	4,31	8,98
EWWQ170G	4,94	10,30
EWWQ190G	5,57	11,60
EWWQ210G	6,34	13,21
EWWQ240G	7,07	14,73
EWWQ300G	9,04	18,83
EWWQ360G	10,64	22,18
EWWQ180L	5,38	11,21
EWWQ205L	6,17	12,86
EWWQ230L	7,01	14,61
EWWQ260L	7,82	16,30
EWWQ290L	8,70	18,13
EWWQ330L	9,89	20,60
EWWQ380L	11,11	23,14
EWWQ430L	12,35	25,73
EWWQ480L	13,66	28,46
EWWQ540L	15,77	32,86
EWWQ600L	17,56	36,58
EWWQ660L	19,06	39,71
EWWQ720L	20,74	43,21
Modelo EWLQ	Caudal mínimo de água l/s	Caudal máximo de água l/s
EWLQ090G	2,50	5,21
EWLQ100G	2,85	5,94
EWLQ120G	3,19	6,65
EWLQ130G	3,61	7,53
EWLQ150G	4,02	8,38
EWLQ170G	4,61	9,61
EWLQ190G	5,24	10,91
EWLQ210G	5,90	12,30
EWLQ240G	6,61	13,76
EWLQ300G	8,39	17,48
EWLQ360G	10,00	20,83
EWLQ180L	4,97	10,36
EWLQ205L	5,67	11,81
EWLQ230L	6,42	13,38
EWLQ260L	7,13	14,86
EWLQ290L	8,00	16,68
EWLQ330L	9,09	18,94
EWLQ380L	10,37	21,60
EWLQ430L	11,75	24,48
EWLQ480L	13,16	27,43
EWLQ540L	14,69	30,60
EWLQ600L	16,40	34,16
EWLQ660L	17,92	37,33
EWLQ720L	19,43	40,49
Modelo EWHQ	Caudal mínimo de água l/s	Caudal máximo de água l/s
EWHQ100G	3,80	7,91
EWHQ120G	4,19	8,74
EWHQ130G	4,77	9,94
EWHQ150G	5,41	11,26
EWHQ160G	5,98	12,45
EWHQ190G	6,83	14,24
EWHQ210G	7,80	16,25
EWHQ240G	8,95	18,64
EWHQ270G	9,94	20,71
EWHQ340G	12,51	26,06
EWHQ400G	14,82	30,88

Para garantir o correto funcionamento da unidade, o fluxo de água no evaporador deve encontrar-se dentro dos limites operacionais especificados na tabela precedente e deve existir um volume mínimo de água no sistema.

Os circuitos de distribuição da água fria deve possuir um nível mínimo de água para evitar um número excessivo de arranques e encerramentos do compressor. Efetivamente, cada vez que o compressor começa a funcionar, começa a circular uma quantidade excessiva de óleo a partir do compressor e simultaneamente verifica-se um aumento da temperatura do estator do compressor, gerado pela corrente de entrada derivada do arranque. Assim, para evitar danos nos compressores, foi prevista a aplicação de um dispositivo para limitar encerramentos e arranques frequentes: numa hora só serão possíveis 6 arranques do compressor.

O sistema onde a unidade está instalada deve assim assegurar que o nível geral de água permita o funcionamento contínuo da unidade e assim um maior conforto ambiental. Deve ser calculado o nível mínimo de água por unidade com uma determinada aproximação utilizando a seguinte fórmula:

Para unidades com 2 compressores:

$$M(\text{litros}) = (12,153 \times DT \text{ (}^\circ\text{C)} - 22,168) \times P(\text{kW})$$

Para unidades com 4 compressores:

$$M(\text{litros}) = (0,32 \times DT \text{ (}^\circ\text{C)} - +1,36) \times P(\text{kW})$$

Onde:

M = nível mínimo de água por unidade expressa em litros

P = capacidade refrigerante da unidade expressa em kW

ΔT = diferença de temperatura entre a água de entrada e de saída expressa em °C.

Esta fórmula é válida com os parâmetros padrão do microprocessador. Para determinar com maior precisão a quantidade de água, recomendamos que entre em contacto com o autor do sistema.

Proteção anticongelação para evaporadores e permutadores recuperação

Quando o sistema da instalação refrigerante e de aquecimento no seu todo está a ser concebida, devem ser considerados dois ou mais dos seguintes métodos de proteção anticongelação em simultâneo:

1. Circulação contínua do fluxo de água no interior dos permutadores
2. Isolamento adicional do caão e aquecimento das tubagens expostas.
3. Esvaziar e limpar o permutador de calor durante o inverno e respetiva manutenção com atmosfera antioxidante (azoto).

Em alternativa, é possível adicionar uma quantidade apropriada de glicol (anticongelante) ao circuito hidráulico.

O responsável pela instalação e/ou os funcionários locais responsáveis pela manutenção devem assegurar que os métodos de proteção anticongelação são efetivamente empregues e que são executadas sempre

as operações de manutenção adequadas dos dispositivos de proteção anticongelamento. Caso contrário podem ocorrer danos na unidade. Os danos provocados por congelamento não estão cobertos pela garantia.

Sistema elétrico Especificações gerais

A unidade deve estar ligada a um sistema de alimentação TN.

Se as unidades têm de estar ligadas a um tipo diferente de sistema de alimentação, por exemplo o sistema IT, entre em contacto com a fábrica.



Todas as ligações elétricas à unidade têm de ser feitas de acordo com as leis nacionais e diretrizes e regulamentos em vigor.

Todas as atividades de instalação, gestão e manutenção têm de ser realizadas por pessoal qualificado.

Consulte o esquema elétrico específico da unidade adquirida. Caso o esquema elétrico não se encontrar junto da unidade ou estiver perdido, entre em contacto com o representante do fabricante que lhe enviará uma cópia.

Em caso de discrepância entre o esquema elétrico e as ligações elétricas que efetivamente observa no comando e painel de controlo, entre em contacto com o representante do fabricante.

Utilize apenas condutores de cobre para evitar o sobreaquecimento ou corrosão nos pontos de ligação, com o risco resultante de danos da unidade.

Para evitar interferências, todos os cabos de comando e de controlo devem estar ligados em separado dos cabos de alimentação, utilizando várias calhas para este fim.

Antes de executar as operações de assistência técnica na unidade, abra o interruptor geral de desconexão, localizado na alimentação principal de energia.

CUIDADO: Se a unidade se encontrar desligada, mas o interruptor de desconexão estiver em posição fechada, os circuitos que não estão em uso permanecem ativos. Nunca abra a placa de terminais dos compressores sem desligar primeiro o interruptor principal da máquina.

Cargas monofásicas e trifásicas simultâneas e o desequilíbrio entre fases pode provocar perdas para terra de até 150 mA durante o funcionamento normal da unidade.

As proteções do sistema de alimentação têm de ser concebidas com base nos valores supra mencionados.

Ligações elétricas no local da instalação



As operações para estabelecer as ligações elétricas no local da instalação e possivelmente de outros componentes devem ser executadas por um técnico autorizado e devem observar as legislações nacional e europeia vigentes sobre esta matéria.

As ligações elétricas locais devem ser estabelecidas em conformidade com o esquema elétrico fornecido com a máquina e as instruções indicadas abaixo.

Assegure-se que utiliza um circuito elétrico dedicado. Nunca utilize uma fonte de energia partilhada com outro equipamento.

NOTA - verifique no esquema elétrico todas as operações indicadas abaixo a fim de compreender melhor o funcionamento do equipamento.

Tabela de componentes:

F1, 2	Fusíveis principais do equipamento
L1, 2, 3	Terminais principais da fonte de alimentação
PE	Terminal principal de ligação à terra
FS	Interruptor
Q10	Interruptor isolante principal
---	Ligações elétricas locais

Requisitos em termos do circuito elétrico e ligações

1. A alimentação de energia da unidade deve estar preparada de forma a que possa ser ligada e desligada independentemente da dos outros componentes do sistema ou outros aparelhos elétricos em geral.
2. Planeie um circuito elétrico para a ligação da unidade. Este circuito deve estar protegido com os dispositivos de segurança necessários, isto é um interruptor principal, um fusível SB em cada fase e um detetor de perdas para terra. Os fusíveis recomendados encontram-se indicados no esquema elétrico fornecido com a unidade.



Desligue o interruptor do isolante principal antes de executar qualquer ligação (desligue o interruptor, remova ou desative os fusíveis).

Ligação da alimentação de energia da unidade

Com um fio adequado, ligue o circuito de alimentação aos terminais L1, L2 e L3 do painel elétrico.

CUIDADO: Nunca torcer, puxar ou aplicar peso nos terminais do interruptor principal. Os fios da linha de alimentação devem ser suportados por sistemas adequados.

Os fios ligados ao interruptor devem respeitar a distância de isolamento elevada e a distância do isolamento da superfície entre os condutores ativos e a massa, de acordo com a norma IEC 61439-1, tabela 1 e 2 e legislação local. Os fios ligados ao interruptor principal devem ser apertados com uma chave dinamométrica, respeitando os valores de aperto unificados relativos à qualidade dos parafusos das anilhas e porcas utilizados.

- 2 Ligue o condutor de terra (amarelo/verde) ao terminal de ligação à terra PE.

Fios interligados



Normalmente, o aparelho não funciona sem caudal, graças ao caudalímetro instalado por norma, no entanto, como dupla segurança, é obrigatório que o contacto de estado da bomba de água seja instalado em séries com o contacto do(s) caudalímetro(s) a fim de impedir que a unidade funcione sem que a bomba tenha ligado.

Se a unidade começar a funcionar sem caudal, ocorrem danos muito graves (congelamento do evaporador).

- Limpar contactos
O controlador possui alguns contactos limpos para indicar o estado da unidade. Estes contactos podem estar ligados como se mostra no esquema elétrico. A corrente máxima admissível é de 2 A.
- Sinais remotos
Além dos contactos limpos, é também possível instalar sinais remotos. Para a instalação verifique o esquema elétrico.

Antes do arranque



A unidade deve ser posta em funcionamento pela primeira vez SOMENTE por pessoal autorizado da DAIKIN.

De forma alguma deve a unidade ser posta em funcionamento, mesmo por um curto espaço de tempo, sem ser rigorosamente verificada e sem o preenchimento da lista seguinte em simultâneo.

	Verificações a executar antes do arranque da unidade
<input type="checkbox"/> 1	Verifique se há danos externos.
<input type="checkbox"/> 2	Abra todas as válvulas de fecho
<input type="checkbox"/> 3	Assegure-se que todas as peças da unidade estão pressurizadas com refrigerante (evaporador, condensador, compressores) antes de a ligar ao circuito hidráulico.
<input type="checkbox"/> 4	Instale os fusíveis principais, detetor de perdas para a terra e o interruptor principal . Fusíveis recomendados: tipo aM em conformidade com a norma IEC 269-2. <i>Verifique as dimensões no esquema elétrico.</i>
<input type="checkbox"/> 5	Ligue a tensão de alimentação e verifique se está dentro dos limites admissíveis de $\pm 10\%$, comparativamente com a classificação indicada na placa de especificações. A alimentação de energia principal deve estar preparada de forma a que possa ser ligada e desligada independentemente das outras partes do sistema ou outros aparelhos elétricos em geral. <i>Consulte o esquema elétrico, terminais L1, L2 e L3.</i>
<input type="checkbox"/> 6	Instale conjunto(s) de filtros de água (mesmo quando não estão incluídos no fornecimento) à entrada dos permutadores.
<input type="checkbox"/> 7	Abasteça os permutadores de água e assegure-se que o caudal está dentro dos limites indicados na tabela, no parágrafo "Carga, fluxo e qualidade da água".
<input type="checkbox"/> 8	Os tubos devem ser completamente escoados . Consulte o capítulo "Preparação, verificação e ligação do circuito de água".
<input type="checkbox"/> 9	Ligue o(s) contacto(s) da bomba em série com o contacto do(s) caudalímetro(s), de forma a que a unidade só possa ser ativada quando as bombas de água estão a funcionar e o caudal de água for suficiente.
<input type="checkbox"/> 10	Verifique o nível de óleo nos compressores.
<input type="checkbox"/> 11	Verifique se todos os sensores hidráulicos estão corretamente fixos no permutador de calor (ver também o autocolante aplicado no permutador de calor).

NOTA - Antes de pôr a unidade em funcionamento, leia o manual de funcionamento fornecido. Este irá ajudá-lo a compreender melhor o funcionamento do equipamento e o controlador eletrónico relativo e fechar as portas do painel elétrico.

Abra as válvulas de isolamento e/ou de fecho

Antes de pôr em funcionamento, assegure-se que todo o isolamento e/ou válvulas de fecho estão completamente abertos.

Responsabilidade do utilizador

É essencial que o utilizador esteja devidamente treinado e esteja familiarizado com o sistema antes de operar a unidade. Para além de ler este manual, o utilizador deve estudar o manual de funcionamento do microprocessador e o diagrama de ligações, para entender a sequência de arranque, funcionamento, sequência de encerramento e funcionamento de todos os dispositivos de segurança.

O utilizador deve manter um registo (folheto do sistema) dos dados operacionais da unidade instalada e de todas as atividades de manutenção periódica e de assistência técnica.

Se o operador notar condições de funcionamento anormais ou invulgares, aconselha-se a consultar a assistência técnica autorizada pelo fabricante.

Manutenção periódica

As atividades de manutenção periódica (mínimas) encontram-se discriminadas na tabela específica deste manual

Versão com condensador remoto

Ligação do circuito refrigerante

Esta versão encontra-se carregada de origem com azoto.

As unidades vêm equipadas para o circuito refrigerante com um tubo de saída (lado do fornecimento) e um tubo de entrada (lado de líquido), ambos os quais têm de ser ligados a um condensador remoto. Este circuito tem de ser criado operacionalmente por um técnico autorizado e deve respeitar todos os regulamentos nacionais e europeus vigentes sobre esta matéria.

Precauções durante o manuseamento dos tubos



A penetração de ar ou de sujidade no circuito do refrigerante pode causar problemas. Por conseguinte, deve-se sempre recordar o seguinte ao ligar o circuito.

1. Utilize sempre tubos vazios.
2. Assegure-se que os tubos estão absolutamente limpos após a realização das operações.
3. Mantenha a extremidade do tubo virada para baixo durante a remoção de rebarbas resultantes do processamento. Cubra a extremidade do tubo ao inseri-lo através de uma parede, para evitar a entrada de poeiras e de sujidade.

Para estabelecer a ligação, os tubos de fornecimento e do líquido devem ser soldados diretamente aos tubos do condensador remoto. A fim de utilizar o diâmetro correto do tubo, consulte o esquema de dimensões fornecido com a unidade.




Assegure-se que é descarregado o azoto do interior dos tubos durante a soldadura, a fim de os proteger contra a fuligem.

Ensaio das vedações e de vácuo

As unidades moto-evaporadoras foram já verificadas de origem, garantindo a ausência de fugas.


Assim que os tubos forem ligados deve ser repetido o ensaio de verificação de fugas.

O ar no circuito refrigerante deve ser evacuado a um valor absoluto de 4 mbar, utilizando as bombas de vácuo.

 Não limpar o ar com os refrigerantes. Utilize a bomba de vácuo para eliminar o ar do sistema.

Carga de refrigerante

Execute uma inspeção completa antes do utilizador, como explicado no parágrafo **Antes do arranque**.

 Execute cuidadosamente o procedimento necessário e os métodos expostos no parágrafo **Antes do arranque**, mas não ponha a unidade em funcionamento.

Pré-carregamento do refrigerante quando a unidade não está em funcionamento

Proceda ao pré-carregamento do equipamento com a quantidade de refrigerante prevista, utilizando a válvula de fecho Flare SAE 1/4" no filtro do líquido.

CUIDADO: Para evitar danos no compressor, não ponha este em funcionamento para acelerar o pré-carregamento.

Uma vez concluído o pré-carregamento, solicite ao representante do fabricante para executar o primeiro arranque.

Ajuste da carga de refrigerante com a unidade em funcionamento.

CUIDADO: Apenas para o pessoal autorizado a executar o primeiro arranque.

Para ajustar a carga de refrigerante, utilize uma válvula 1/4" Flare SAW no tubo do líquido e assegure-se que a carga do refrigerante se encontra em estado líquido.

Para ajustar a carga do refrigerante, o compressor deve estar em pleno funcionamento (100%).

Verificar:

O sobreaquecimento que deve situar-se entre 3 e 8 °Kelvin

O subarrefecimento que deve situar-se entre 4 e 8 °Kelvin

A janela de inspeção do óleo. O nível deve estar dentro do vidro.

A janela transparente do tubo do líquido, que deve estar cheia e não deve apresentar humidade no refrigerante. Se a janela transparente do tubo não estiver cheia, acrescente gradualmente refrigerante e aguarde que o funcionamento da unidade estabilize. Acrescente refrigerante até todos os parâmetros de verificação estarem dentro dos limites.

A unidade tem de ter tempo para estabilizar, o que significa que a carga tem de ser executada gradualmente e consistentemente.

Tome nota dos valores de sobreaquecimento e

subarrefecimento.

CUIDADO: Tome nota na etiqueta correspondente da carga total de refrigerante colocada no circuito.

NOTA - Preste atenção a uma possível contaminação do condensador remoto para evitar o bloqueio do sistema.

O fabricante não pode verificar a contaminação do condensador "externo" do instalador. A unidade tem um nível preciso de contaminação.

De acordo com a diretiva 2006/42/CE, APÊNDICE II B, as unidades, designadas EWLQ090 → EWLQ720 são definidas como "quase-máquinas":

Os produtos referidos não podem ser colocados em funcionamento até a máquina final, na qual vão ser incorporados, cumpram os requisitos legais.

Assistência e garantia limitada

Todas as unidades são testadas de fábrica e garantidas por um período específico de tempo. Estas unidades foram construídas e desenvolvidas respeitando os padrões de qualidade mais elevados e garantem anos de funcionamento sem defeitos. No entanto, é importante assegurar uma manutenção adequada e periódica em conformidade com todos os procedimentos descritos no presente manual e com as boas regras de manutenção das máquinas. Recomendamos energicamente que seja estipulado um contrato com um serviço de assistência autorizado pelo fabricante. A experiência e competências do pessoal pode, efetivamente, assegurar um funcionamento eficiente sem problemas a longo prazo.

A unidade deve estar abrangida por um programa adequado de manutenção a partir do momento em que é instalada e não apenas a partir da data do arranque. Considerar, também, que a utilização de modo inadequado da unidade como, por exemplo, trabalhar além de seus limites operativos ou sem uma adequada manutenção segundo o que foi descrito neste manual, anula a garantia.

Respeite os seguintes aspetos em particular, para observar os limites da garantia:

1. A unidade não pode funcionar além dos limites especificados
2. A alimentação elétrica deve respeitar os limites de tensão e não haver harmónicas ou alterações imprevistas de tensão.
3. A tensão de alimentação trifásica não deve apresentar um desequilíbrio entre fase maior que 2%, de acordo com a norma EN 60204-1:2006 (capítulo 4-Par.4.3.2)
4. Em caso de problemas elétricos, a unidade deve ser mantida desligada até à resolução do problema.
5. Não desativar ou cancelar os dispositivos de segurança, mecânicos, elétricos ou eletrónicos.
6. A água utilizada para encher o circuito hidráulico deve ser limpa e tratada adequadamente. Um filtro mecânico deve ser instalado no ponto mais próximo da entrada do evaporador.
7. Salvo especificamente acordado no momento da encomenda, o caudal de água do evaporador nunca deve exceder 120% ou descer abaixo de 80% da capacidade nominal e em deve manter-se sempre dentro dos limites fornecidos neste manual.

Controlos obrigatórios periódicos e arranquedos Grupos (unidades)

Estes grupos (unidades) estão incluídos na categoria III da classificação estabelecida pela diretiva europeia PED 97/23/CE.

No caso de grupos desta categoria, algumas leis nacionais exigem uma revisão periódica por uma organização autorizada. Verifique e entre em contacto com estas organizações para solicitar também autorização para o arranque.

Tabela 1 - Programa de manutenção periódica

Lista de atividades	Semanalmente	Mensalmente (Nota 1)	Anualmente / Sazonalmente (Nota 2)
Geral:			
Leitura dos dados operativos (Nota 3)	X		
Inspeção visual da máquina para detetar danos e/ou componentes mal apertados		X	
Verificação da integridade do isolamento térmico			X
Limpeza e pintura onde necessário (nota 4)			X
Análise da água			X
Controlo do funcionamento do fluxostato		X	
Sistema Elétrico:			
Verificação da sequência de arranque			X
Verificação do desgaste dos contactores - Substituir se necessário			X
Verificação da correta fixação de todos os terminais elétricos - apertar, se necessário			X
Limpar o interior da placa de circuitos (nota 4)		X	
Limpar os filtros de arejamento da placa de circuitos (nota 4)		X	
Inspeção visual dos componentes devido a sinais de sobreaquecimento		X	
Verificar funcionamento do compressor e da resistência elétrica		X	
Medir o isolamento do motor compressor com o medidor Megger			X
Circuito refrigerante:			
Controlo da presença de eventuais perdas de refrigerante		X	
Verificar através da janela do líquido o fluxo do refrigerante - Janela cheia	X		
Verificar queda de pressão no secador do filtro (se existente)		X	
Proceder à análise das vibrações do compressor			X
Verificar a válvula de segurança (nota 5)		X	
Permutadores de calor:			
Verificar se os permutadores de calor estão limpos (nota 6)			X

Notas:

1) As atividades mensais incluem todas as atividades semanais

2) As atividades anuais (ou de início de estação) incluem todas as atividades semanais e mensais

3) Os valores operacionais da máquina devem ser registados diariamente para um nível elevado de controlo.

4) Se a unidade for instalada em ambiente agressivo, esta atividade de ser executada mensalmente.

Segue-se uma lista de ambientes considerados agressivos:

- Locais com elevada concentração de gases de exaustão industriais no ar;
- Locais próximo do mar (ar salgado);
- Locais próximo de áreas desérticas, com risco de tempestades de areia;
- Outros ambientes agressivos.

5) Válvulas de segurança

Verifique se a cobertura e selo não foram tocados.

Verifique se a ligação de descarga da válvula de segurança não entupiu acidentalmente com objetos estranhos, ferrugem ou gelo.

Verifique a data de fabrico localizada na válvula de segurança e substitua a válvula em conformidade com a legislação nacional vigente.

6) Limpe os permutadores de calor. Partículas e fibras podem obstruir o permutador de calor. Um aumento do fluxo de água e uma queda da eficiência térmica indica que os permutadores de calor estão obstruídos.

Descarga do refrigerante a partir das válvulas de segurança

Evitar descarregar refrigerante das válvulas de segurança no local da instalação. Se necessário, é possível ligar estas a tubos de descarga com uma secção transversal e comprimento devem respeitar a legislação nacional e diretivas europeias.

Informações importantes acerca do refrigerante utilizado

Este produto contém gases fluorados com efeito de estufa.

Não disperse estes gases refrigerantes para a atmosfera.

Tipo de refrigerante: R410A

GWP valor: 2087,5

(1) GWP= Potencial de aquecimento global

A quantidade de refrigerante necessária para um funcionamento normalizado consta da placa de especificações da unidade.

A quantidade efetiva de refrigerante carregado na unidade consta da lista indicada numa placa prateada, no interior do painel elétrico.

Com base nas disposições da legislação nacional ou europeia podem ser necessárias inspeções periódicas para identificar fugas potenciais de refrigerante. Contacte o nosso representante local para obter mais informações.

Vida útil do produto

A vida útil dos nossos produtos é de 10 (dez) anos.

Eliminação

A unidade é constituída por componentes metálicos, plásticos e eletrónicos. Todos estes componentes devem ser eliminados em conformidade com a legislação nacional e europeia em vigor sobre esta matéria.

As pilhas ou baterias que contenham chumbo têm de ser recolhidas num centro de resíduos específico.

O óleo tem de ser recolhido num centro de resíduos específico.

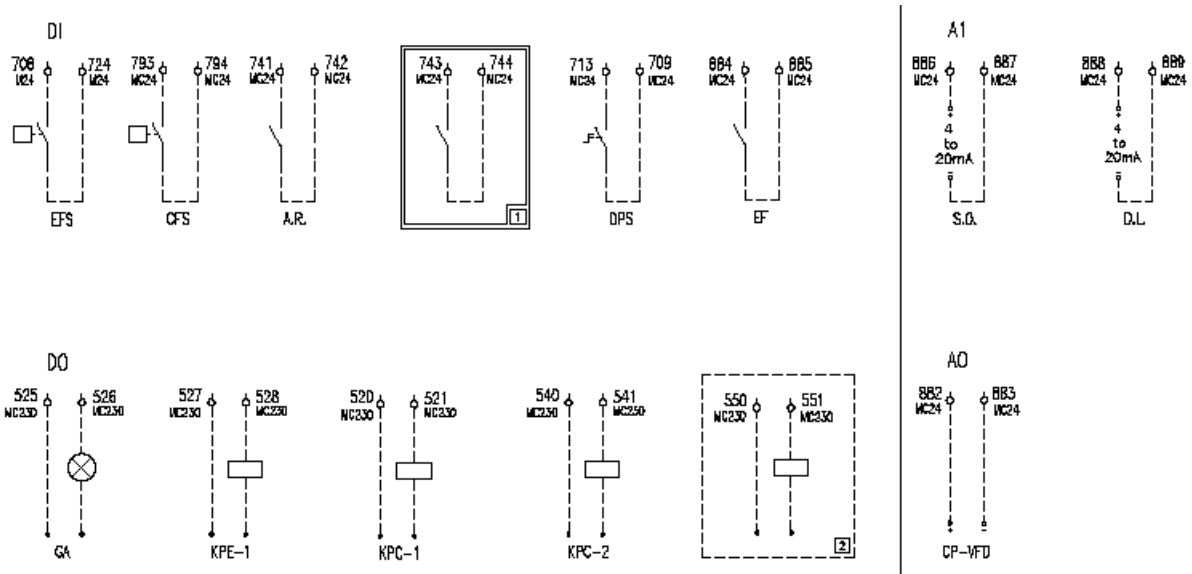


Este manual é um apoio técnico; não constitui um compromisso vinculativo. Não podemos garantir explicitamente ou implicitamente a integridade, precisão ou fiabilidade do respetivo conteúdo. Todos os dados e especificações aqui presentes podem ser modificados sem aviso prévio. Os dados comunicados aquando da encomenda serão vinculativos.

O fabricante não assume qualquer responsabilidade por danos diretos ou indiretos, no âmbito mais vasto dos conceitos, que derivem ou estejam associados do uso e/ou interpretação deste manual.

Reservamo-nos o direito de fazer alterações ao desenho ou construção a qualquer momento, sem aviso prévio. Consequentemente, a imagem da capa não é vinculativa.

Figura 5 - Ligações elétricas da unidade ao local da instalação



Legenda		Versão com climatização	Versão com bomba de calor	Versão com moto-evaporação
AI	Entradas analógicas			
A.R.	Sistema remoto para ligar-desligar			
AO	Saídas analógicas			
CFS	Interruptor de fluxo do condensador			
CP-VFD	Bomba do condensador VFD (Variable Frequency Drive)	Válvula de 3 vias VFD	Válvula de 3 vias VFD	Ventoinhas VFD
D.L.	Limite de carga			
DI	Entradas digitais			
DO	Saídas digitais			
DPS	Valor prescrito digital			
EF	Falha Externa			
EFS	Fluxostato do evaporador			
GA	Alarme geral			
KPC-1	Bomba 1 água do condensador			
KPC-2	Bomba 2 água do condensador			
KPE-1	Bomba 1 água do evaporador			
S.O.	Exclusão do ponto de referência			
1	Somente versão HP (Controlo remoto refrigeração-aquecimento)			
2	VFD # 2 ON-OFF (apenas versão com moto-evaporação)	Ventoinhas da torre ON/OFF	Ventoinhas da torre ON/OFF	Ventoinhas ON/OFF

Figura A - Circuito refrigerante único típico

A entrada e saída de água do condensador e do evaporador são aproximadas. Consulte as ligações hidráulicas precisas nos esquemas de dimensões da unidade.

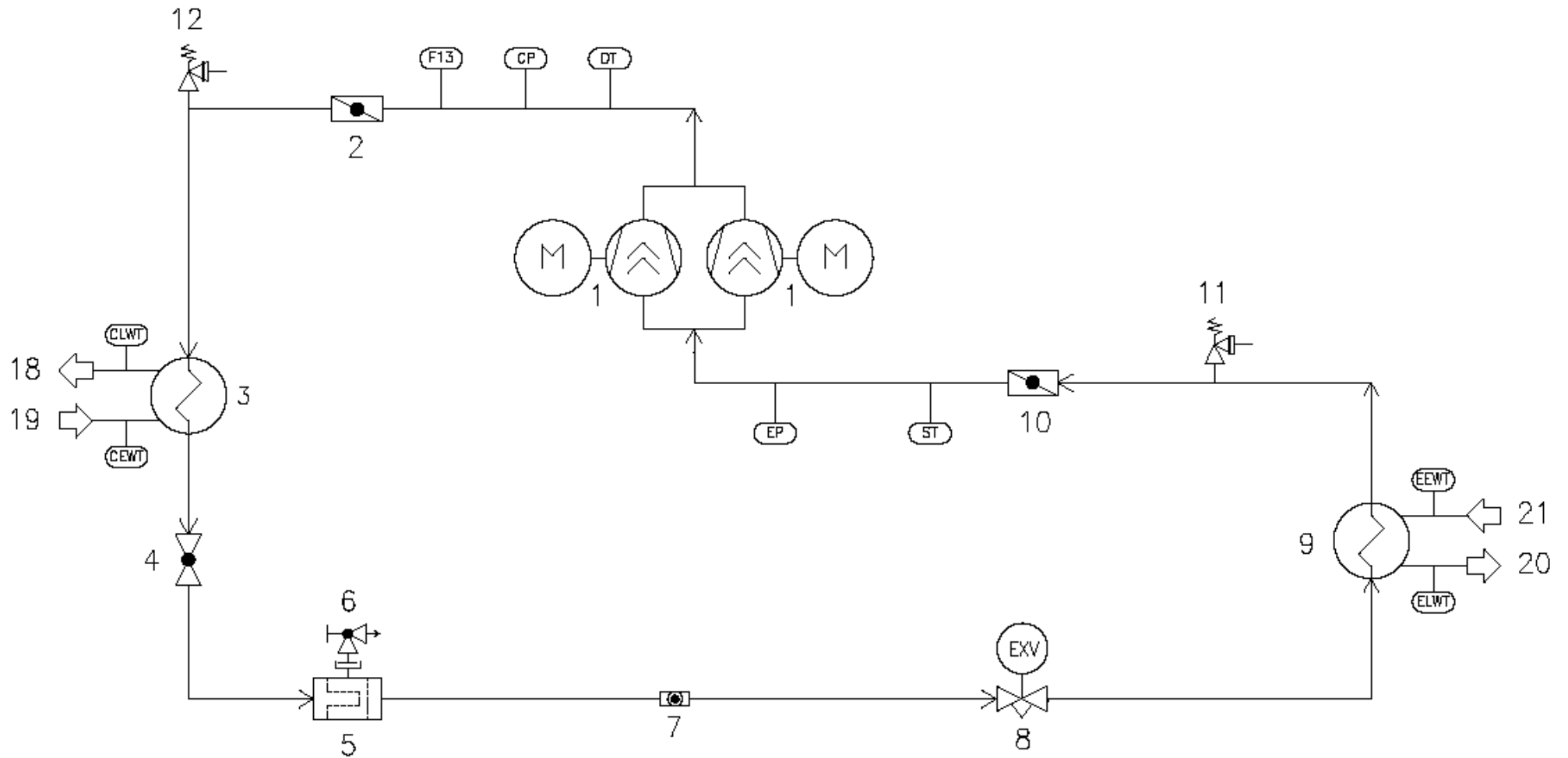


Figura B - Circuito refrigerante único típico da versão com moto-evaporação

A entrada e saída de água do evaporador são aproximadas. Consulte as ligações hidráulicas precisas nos esquemas de dimensões da unidade.

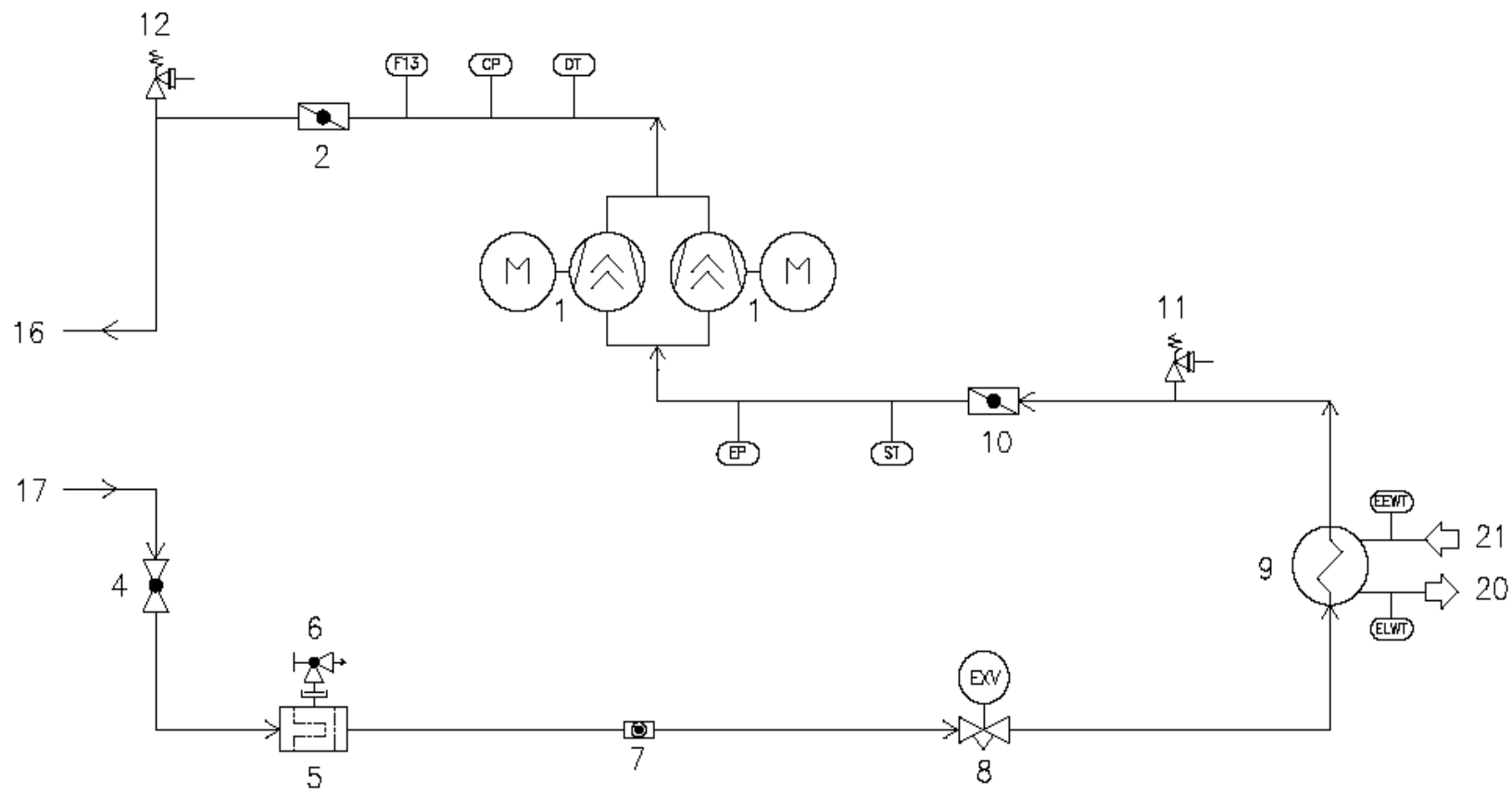
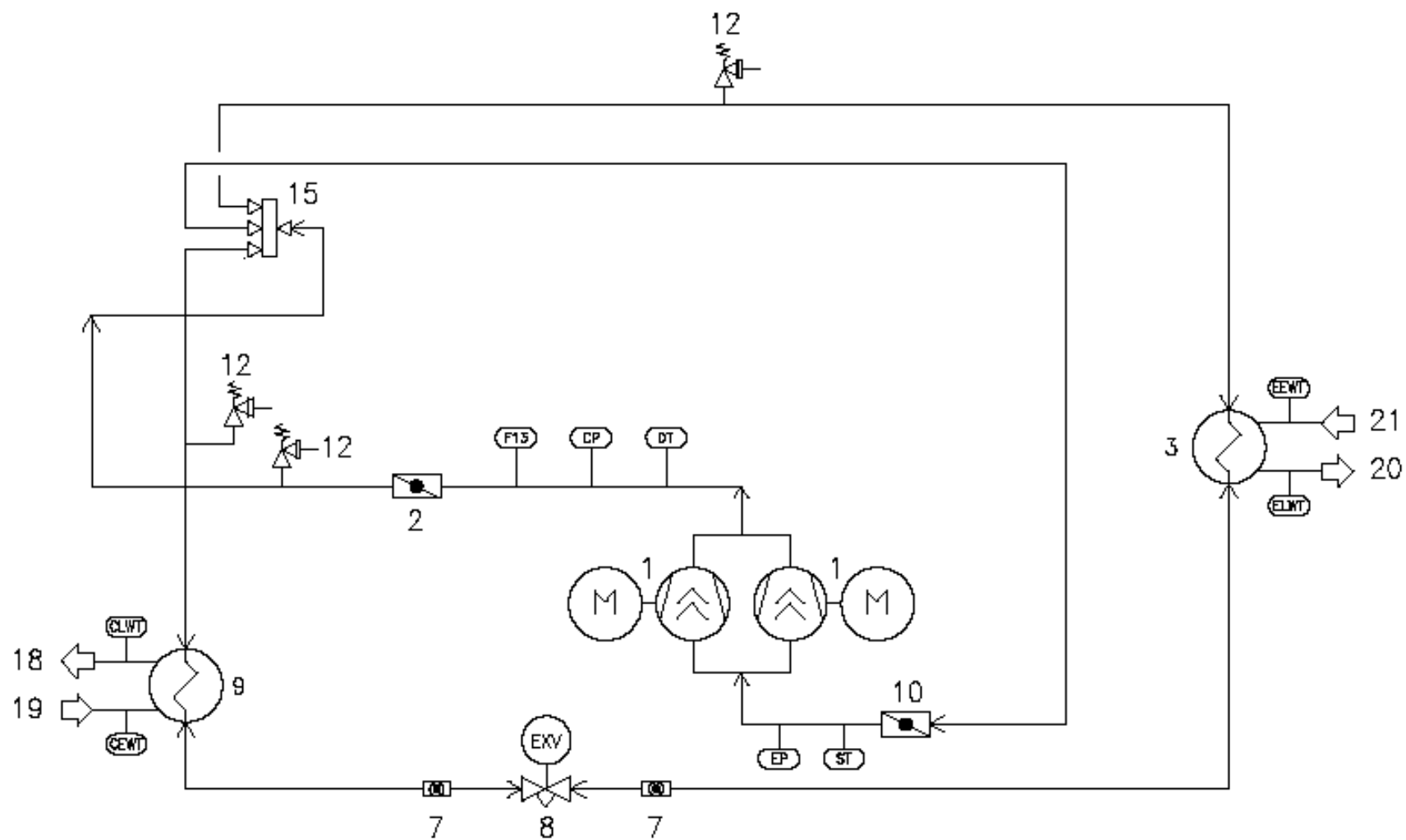


Figura C - Circuito de refrigerante único típico para bomba de calor

A entrada e saída de água do condensador e do evaporador são aproximadas. Consulte as ligações hidráulicas precisas nos esquemas de dimensões da unidade.



Legenda	
1	Compressor
2	Válvula de paragem da descarga
3	Condensador
4	Válvula isoladora da linha de líquidos
5	Filtro de secagem
6	Válvula de paragem (válvula de carga)
7	Indicador do nível do líquido e da humidade
8	Válvula de expansão eletrónica
9	Evaporador
10	Válvula de paragem de sucção (opcional)
11	Válvula de segurança de baixa pressão
12	Válvula de segurança de alta pressão
13	Recuperação de calor
14	Recetor de líquido
15	Válvula de 4 vias
16	Ligação de saída do refrigerante (no condensador remoto)
17	Ligação de entrada do refrigerante (no condensador remoto)
18	Ligação de água que sai do condensador
19	Ligação de água que entra no condensador
20	Ligação de água que sai do evaporador
21	Ligação de água que entra no evaporador
22	Ligação de água de saída do recuperador de calor
23	Ligação de água de entrada do recuperador de calor
DT	Controlo de temperatura de descarga
CP	Transdutor de alta pressão
F13	Interruptor de alta pressão
ST	Sensores de temperatura
EP	Transdutor de baixa pressão
CLWT	Sensor de temperatura da água que sai do condensador
CEWT	Sensor de temperatura da água que entra no condensador
ELWT	Sensor de temperatura da água que sai do evaporador
EEWT	Sensor de temperatura da água que entra no evaporador

Esta publicação é redigida apenas para informação e não constitui um dossier de proposta da Daikin Applied Europe S.p.A.. A Daikin Applied Europe S.p.A. redigiu o conteúdo desta publicação com o melhor dos seus conhecimentos. Não há uma garantia expressa ou implícita sobre a integralidade, exactidão, confiabilidade ou idoneidade para um objectivo particular do seu conteúdo e dos produtos e serviços apresentados na mesma. As especificações estão sujeitas a alterações sem aviso prévio. Consultar os dados comunicados no acto da encomenda. A Daikin Applied Europe S.p.A. rejeita explicitamente qualquer responsabilidade por danos directos ou indirectos, no sentido mais amplo, resultantes de, ou relacionados com, uma utilização e/ou interpretação desta publicação. O conteúdo está totalmente protegido por copyright pela Daikin Applied Europe S.p.A..

DAIKIN APPLIED EUROPE S.p.A.

Via Piani di Santa Maria, 72 - 00040 Ariccia (Roma) - Italy

Tel: (+39) 06 93 73 11 - Fax: (+39) 06 93 74 014

<http://www.daikinapplied.eu>