

DAIKIN

Uzstādīšanas, ekspluatācijas un apkopes rokasgrāmata
D-EIMAC01207-15LV

Multiscroll dzesinātājs ar gaisa dzesēšanu

EWAQ~G-

SS (standarta efektivitāte – standarta trokšņu līmenis)

SR (standarta efektivitāte – samazināts trokšņu līmenis)

XS (augsta efektivitāte – standarta trokšņu līmenis)

XR (augsta efektivitāte – samazināts trokšņu līmenis)

Dzesētājs: R410A



Originālo instrukciju tulkojums

CE

Satura rādītājs

Saturs	3
Vispārīga informācija	3
Iekārtas pieņemšana	3
Uzglabāšana	3
Darbināšana	3
1. attēls - Elektriskā paneļa etiķešu apraksts	4
2. attēls - Eksploatācijas ierobežojumi	4
Drošība	7
Novietošana un montāža	8
3. attēls - Attālumi, kas jāievēro:	8
Troksnis	8
Iekārtas pārkraušana un pacelšana	8
4. attēls – Ierīces celšana	9
Aizsardzība pret trokšņiem	9
Iekārtas savienojumu hidrauliskā shēma	9
Cauru izolācija	10
Plūsmas releja uzstādīšana	10
Ūdensapgādes sistēmas sagatavošana, pārbaude un savienojumi	10
Ūdens apstrāde	10
Ūdens plūsma un apjoms	11
Aizsaišanas novēršana iztvaicētājos un siltuma atguves iekārtās	11
Elektriskā sistēma Vispārīgās tehniskās prasības	12
Elektroinstalācija iekārtu uzstādīšanas vietā	12
Norādes par elektrisko ķēdi un elektroinstalāciju	12
Elektroapgādes pievienošana iekārtai	12
Vadu savienojums	13
Pirms iedarbināšanas	13
Izolācijas atvēršana un/vai vārstu aizvēršana	13
Lietotāja atbildība	13
Periodiska tehniskā apkope	14
Apkope un garantija	14
Obligātās periodiskās pārbaudes un grupu (ierīču) iedarbināšana	14
Dzesētāja gāzes noplūde no drošības vārsta	15
Svarīga informācija par izmantoto aukstumnesēju	15
Garantija	16
Atbrīvošanās no novecojušām iekārtām	16
5. attēls – Ierīces elektroinstalācija uzstādīšanas vietā	17



Paldies, ka iegādājāties šo dzesētāju!

Šī rokasgrāmata ir būtisks palīgmateriāls kvalificētam personālam, bet tā neaizstāj šādu personālu.



RŪPĪGI IZLASIET ŠO INSTRUKCIJU PIRMSŠIS IEKĀRTASUZSTĀDĪŠANAS UN DARBINĀŠANAS NEPAREIZA UZSTĀDĪŠANA VAR IZRAISĪT ELEKTRISKĀS STRĀVAS TRIECIENU, IŠLĒGUMU, DZESĒTĀJMEĻAS NOPLŪDI, AIZDEĢŠANOS VAI CITUS IEKĀRTAS BOJĀJUMUS VAI IVEINOJUMUS CILVĒKIEM. IEKĀRTU DRĪKST UZSTĀDĪT TIKAI PROFESIONĀLS OPERATORS VAI TEHNIĶIS. IEKĀRTU DRĪKST DARBINĀT TIKAI KVALIFICĒTS UN APMĀCĪTS PROFESIONĀLIS. IERĪCES LIETOŠANAI JĀBŪT SASKAŅĀ AR VALSTS LIKUMIEM **KATEGORISKI AIZLĒGTS UZSTĀDĪT UN DARBINĀT IEKĀRTU, JA VISAS ŠĪS ROKASGRĀMATAS INSTRUKCIJAS NAV SKAIDRAS,** JA IR NESKAIDRĪBAS, KONTAKTĒJIETIES AR RAŽOTĀJU.

Saturs

Iegādātā ierīce ir ūdens dzesētājs, kas izstrādāts ūdens (vai ūdens-glikola maisījuma) dzesēšanai noteiktos apstākļos, kas būs norādīti zemāk. Ierīce darbojas, balstoties uz tvaiku kompresiju, kondensāciju un iztvaikošanu saskaņā ar Karno ciklu, un galvenokārt sastāv no:

- Viens vai vairāki cirkulācijas kompresori, kas paaugstina aukstumnesēja gāzes spiedienu no tvaika spiediena līdz kondensācijas spiedienam.
- Kondensators, kur aukstumnesēja gāze augstā spiedienā kondensējas, tādējādi uzsildot ūdeni.
- Izplešanās vārsts, kas samazina kondensētā šķidruma aukstumnesēja spiedienu no kondensācijas spiediena līdz tvaika spiedienam.
- Iztvaicētājs, kur zema spiediena šķidruma aukstumnesējs iztvaiko, tādējādi atdzesējot ūdeni.

Vispārīga informācija



Visiem iekārtas komponentiem ir pievienotas **elektroinstalācijas shēmas, apstiprināti rasējumi, plāksnīte ar ražotāja nosaukumu un DoC (atbilstības deklarācija)**. Visi šie dokumenti satur šīs iekārtas tehniskos datus un **UN IR NEATŅEMAMA ŠĪS ROKASGRĀMATAS SASTĀVDAĻA.**

Ja rokasgrāmatā ietvertā informācija jebkādā veidā nesakrīt ar aprīkojuma dokumentiem, meklējiet informāciju transporta vienībā noteiktajos dokumentos. Ja ir radušās jebkādas neskaidrības, vērsieties pie ražotāja.

Šī rokasgrāmata paredzēta, lai uzstādīšanas veicējs un kvalificēts operators varētu nodrošināt pareizu iekārtas nodošanu ekspluatācijā, darbību un uzturēšanu bez kaitējuma cilvēkiem vai dzīvniekiem.

Iekārtas pieņemšana

Pirms uzstādīšanas pēdējā posma iekārta rūpīgi jāpārbauda, lai novērstu jebkādas iespējamās bojājumus. Visām pavadvīzēm minētajām sastāvdaļām jābūt pārbaudītām.

Ja iekārtai ir bojājumi, neņemiet bojātās detaļas, bet nekavējoties ziņojiet par bojājuma veidu un pakāpi pārvadātājam, pieprasot noskaidrot tā iespējamās iemeslus, un ražotājam, ja iespējams, nosūtīt bojājuma fotogrāfijas, kuras var palīdzēt noskaidrot, kas par to ir atbildīgs.

Bojājumu nav atļauts novērst, pirms pārvadātājs un ražotājs nav noteikuši tā cēloni.

Pirms iekārtas uzstādīšanas pārliecinieties, vai tās modelis un strāvas padeves spriegums atbilst informācijai, kas norādīta uz plāksnītes ar ražotāja nosaukumu. Ražotājs nav atbildīgs par jebkādiem bojājumiem, kas radušies pēc iekārtas pieņemšanas.

Uzglabāšana

Iekārtu uzglabājot pirms uzstādīšanas, tai nedrīkst pastāvīgi piekļūt putekļi, lietus, tieši saules stari, kā arī korozīvas vielas.

Kaut gan iekārta ir nosepta ar karstumu aizturošu pārklāju, tas nav paredzēts ilgstošai lietošanai un to ir jānoņem, tiklīdz iekārta ir nogādāta nepieciešamajā vietā. Iekārta jānosedz ar brezenta vai cita ilgstošai glabāšanai piemērota materiāla pārklāju.

Glabāšanas apstākļi.

Minimālā apkārtējās vides temperatūra: -20 °C

Maksimālā apkārtējās vides temperatūra: +42 °C

Maksimālais relatīvais mitrums 95 % bez kondensācijas.

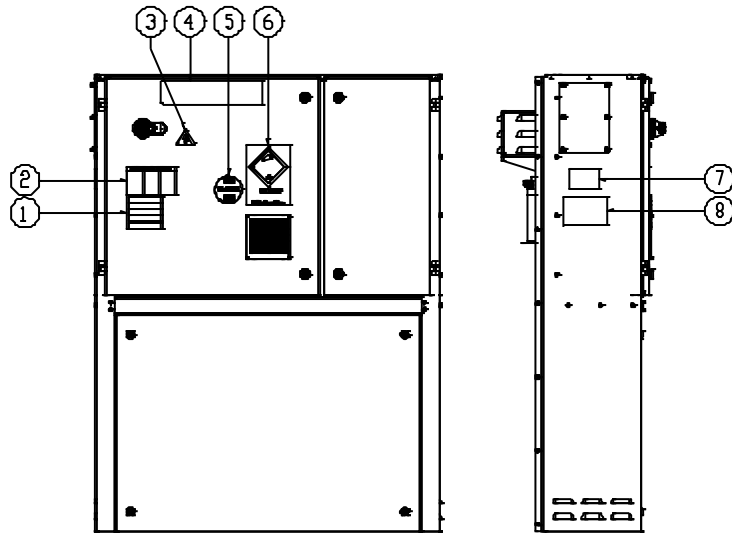
Ja iekārtai glabā temperatūrā, kas ir zemāka par minimālo apkārtējās vides temperatūru, tās sastāvdaļas var sabojāties, bet apstākļos, kuros temperatūra pārsniedz maksimālo apkārtējās vides temperatūru, drošības vārsti var atvērties, tādējādi aukstumnesējs nokļūst atmosfērā.

Darbināšana

Iekārtas darbināšana nepiemērotos apstākļos var radīt tai bojājumus.

Ja ir radušās jebkādas neskaidrības, vērsieties pie ražotāja.

1. attēls - Elektriskā paneļa etiķešu apraksts



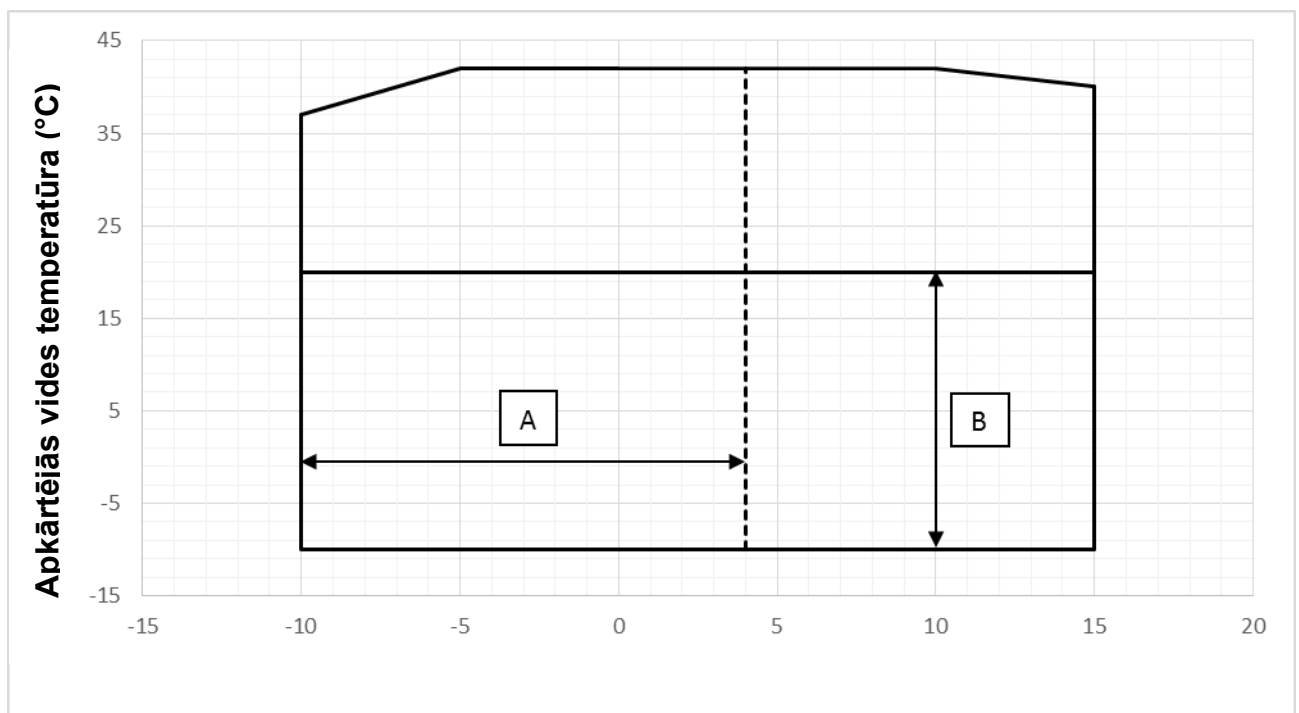
Etiķešu identifikācija

1 – Vaļīga elektriskā kabeļa brīdinājums	5 – Gāzes veids
2 – Bīstama sprieguma brīdinājums	6 – Neuzliesmojošas gāzes simbols
3 – Elektriskās strāvas bīstamības simbols	7 – Ierīces ID plāksnītes informācija
4 – Ražotāja logo	8 – Celšanas instrukcijas

* Visas plāksnes, izņemot plāksni ar nosaukumu, var būt novietotas citādi atkarībā no iekārtas modeļa un funkcijām.

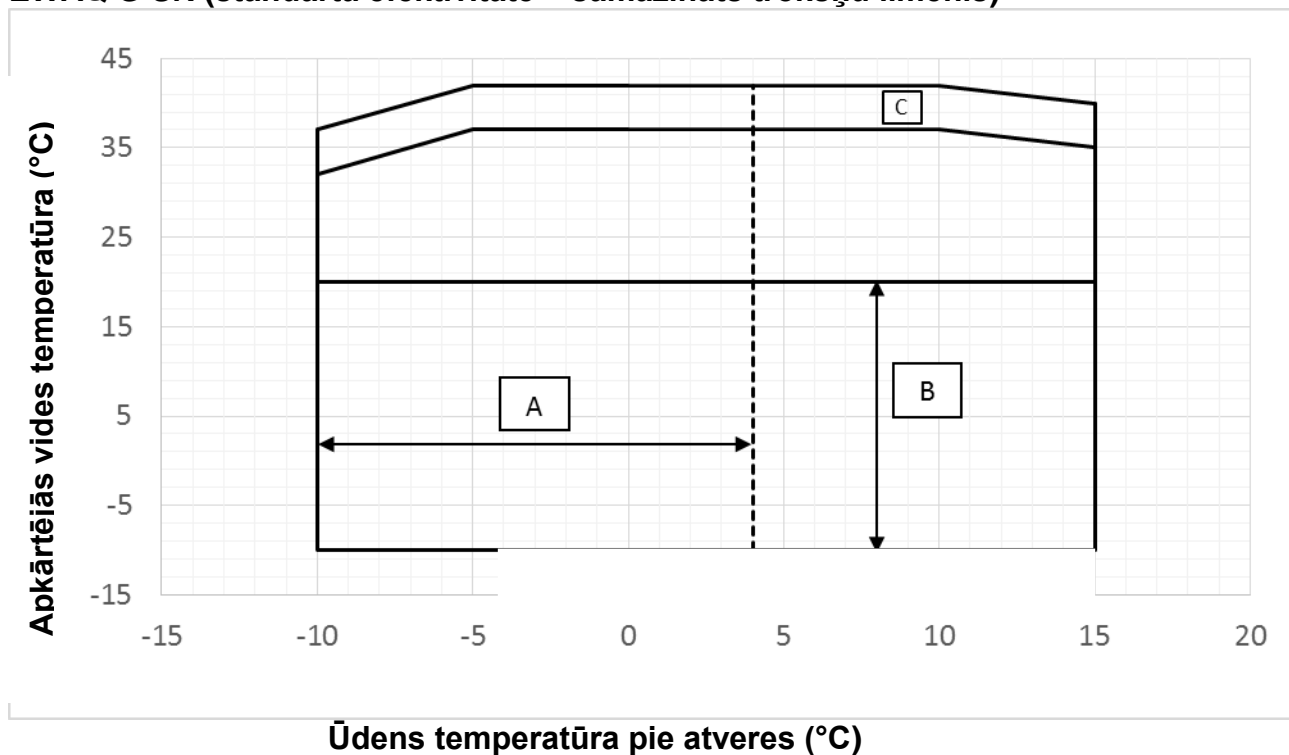
2. attēls - Eksploatācijas ierobežojumi

EWAQ G SS (standarta efektivitāte – standarta trokšņu līmenis)

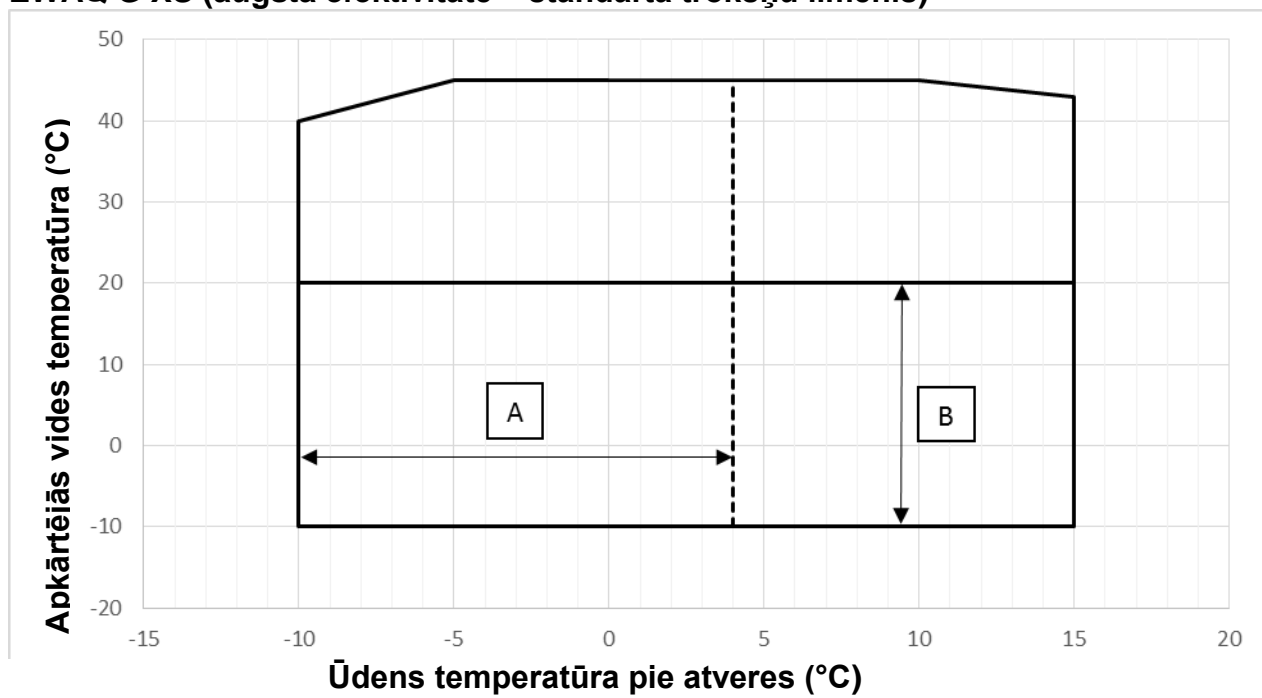


Ārējais temperatūra pie atveres (°C)

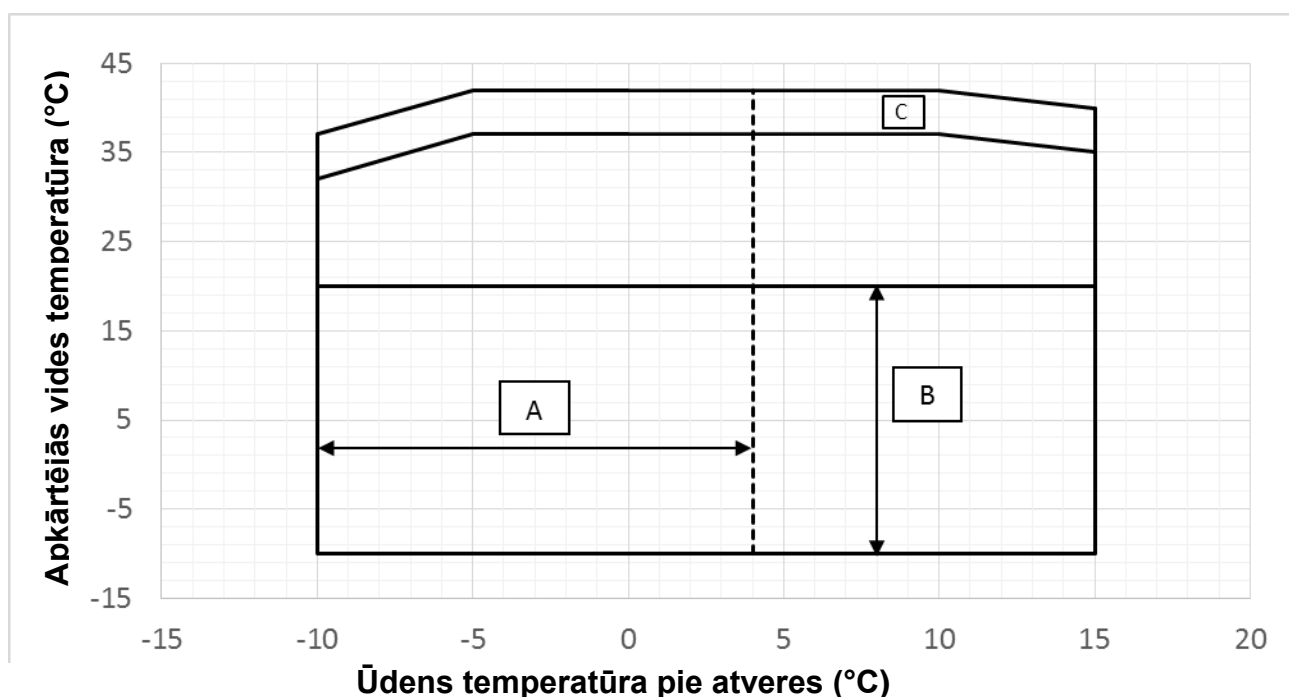
EWAQ G SR (standarta efektivitāte – samazināts trokšņu līmenis)



EWAQ G XS (augsta efektivitāte – standarta trokšņu līmenis)



EWAQ G XR (augsta efektivitāte – samazināts trokšņu līmenis)



Piezīmes

Diagrammā ir attēlotas ekspluatācijas ierobežojumu apjoma vadlīnijas. Katra modeļa īstos ekspluatācijas ierobežojumus atbilstoši darba apstākļiem meklējiet dzesinātāja izvēles programmatūrā (Chiller Selection Software – CSS).

Apzīmējumi

Apkārtējās vides temperatūra (°C) = gaisa temperatūra pie kondensatora ieklūdes atveres (°C)

Ūdens temperatūra pie izplūdes atveres (°C) = ūdens temperatūra pie iztvaicētāja izplūdes atveres (°C)

A = darbojas ar gliksoli

B = darbojas ar izvēlētu ventilatora apgriezību skaita režīmu

C = darbojas ar maksimālo ventilatora apgriezību skaitu

1. tabula - Iztvaicētājs – temperatūras Δt atšķirības pie minimālās un maksimālās vērtības

A - Δt	°C	8
B - Δt	°C	4

Apzīmējumi

A = Δt maksimālā iztvaicētāja ūdens temperatūras atšķirība

B = Δt minimālā iztvaicētāja ūdens temperatūras atšķirība

2. tabula - Iztvaicētājs – mērogošanas koeficients

A	B	C	D
0.0176	1.000	1.000	1.000
0.0440	0.978	0.986	0.992
0.0880	0.957	0.974	0.983
0.1320	0.938	0.962	0.975

Apzīmējumi

A = mērogošanas koeficients ($m^2 \text{ °C} / kW$)

B = dzesēšanas jaudas korekcijas koeficients

C = enerģijas patēriņa korekcijas koeficients

D = EER korekcijas koeficients

3. tabula - Gaisa siltummainis – korekcijas koeficients augstumā

A	0	300	600	900	1200	1500	1800
B	1013	977	942	908	875	843	812
C	1.000	0.993	0.986	0.979	0.973	0.967	0.960
D	1.000	1.005	1.009	1.015	1.021	1.026	1.031

Apzīmējumi

A = augstums virs jūras līmeņa (m)

B = atmosfēras spiediens (mbar)

C = dzesēšanas jaudas korekcijas koeficients

D = enerģijas patēriņa korekcijas koeficients

- Maksimālais ekspluatācijas augstums ir 2000 metri virs jūras līmeņa.

- Ja ierīci paredzēts uzstādīt 1000 līdz 2000 metru augstumā virs jūras līmeņa, sazinieties ar ražotāju.

4. tabula – Minimālais glikola procentuālais daudzums zema gaisa apkārtējās vides temp

AAT (2)	-3	-8	-15	-20
A (1)	10%	20%	30%	40%
AAT (2)	-3	-7	-12	-20
B (1)	10%	20%	30%	40%

Apzīmējumi

AAT = apkārtējās vides gaisa temperatūra (°C) (2)

A = etilēnglikols (%) (1)

B = propilēnglikols (%) (1)

(1) Minimālais glikola procentuālais daudzums ūdens kontūra sasaldēšanas novēršanai norādītajā apkārtējās vides gaisa temperatūrā.

(2) Apkārtējās vides gaisa temperatūra, kas pārsniedz ierīces ekspluatācijas ierobežojumus.

Ūdens kontūri ir jāsarģa arī ziemas laikā, pat ja ierīce netiek lietota.

Apzīmējumi

A = ārējais statiskais spiediens (Pa)

B = dzesēšanas jaudas korekcijas koeficients (kW)

C = enerģijas patēriņa korekcijas koeficients (kW)

D = maksimālās tās gaisa temperatūras samazinājums, kas plūst caur kondensatoru

Drošība

Iekārtai jābūt droši iestiprinātai zemē.

Obligāti jāievēro šādas norādes.

- Aizliegts piekļūt elektriskajiem komponentiem, pirms tam neatverot galveno slēdzi un atslēdzot elektroapgādes avotu.
- Aizliegts piekļūt elektriskajiem komponentiem, neizmantojot komponentiem, neizmantojot izolējošo platformu. Neaiztieciot elektriskos komponentus, ja tiem piekļuvis ūdens un/vai mitrums.
- Pirms jebkādu darbību veikšanas ar dzesēšanas ventilatoriem un/vai kompresoriem vienmēr atslēdziet strāvas padevi, izslēdzot galveno slēdzi. Pretējā gadījumā iespējams gūt nopietnas traumas.
- Asas malas var radīt ievainojumus. Izvairieties no tieša kontakta un izmantojiet piemērotu aizsargierīci.
- Neievietojiet ūdensvada caurulēs cietus, blīvus priekšmetus.
- Ar siltummaiņa pievadu savienotajai ūdensvada caurulei jāpievieno mehānisks filtrs.
- Iekārtai ir augsta spiediena slēdži un/vai drošības vārsti, kuri ir iebūvēti aukstumnesēja loka augsta, kā arī zema spiediena daļās: **uzmanieties.**

Kategoriski aizliegts nonemt kustīgo daļu aizsargus.

Ja iekārta pēkšņi pārstāj darboties, rīkojieties pēc **Vadības paneļa rokasgrāmata**, kas ir daļa no transporta vienībā noteiktajiem dokumentiem, norādītajām instrukcijām.

Uzstādīšanas un tehniskās apkopes darbus ieteicams neveikt vienatnē.

legūstot ievainojumus vai pasliktinoties pašsajūtai, nepieciešams:

- saglabāt mieru;
- spiest trauksmes pogu, ja tāda atrodas uzstādīšanas telpā, vai atvērt galveno slēdzi,
- nogādāt cietušo siltā vietā tālāk no iekārtas un novietot viņu stabilā pozā;
- nekavējoties izsaukt ēkas pirmās palīdzības medicīnas darbiniekus vai ātro palīdzību;
- kopā ar cietušo, neatstājot viņu vienu, gaidīt medicīnas darbiniekus, kuriem
- jāsniedz visa nepieciešamā informācija par cietušo.

Novietošana un montāža

Iekārta jānovieto uz izturīga un līdzena pamata. Iezemējumam nepieciešama cementa pamatne, kuras laukumam jābūt lielākam nekā iekārtas laukumam. Pamatnei jāspēj izturēt iekārtas svaru.

Starp iekārtas pamatnes rāmi un tērauda siju cementa pamatni jābūt ierīkotiem balstiem pret vibrāciju, un tie jāuzstāda pēc iekārtai pievienotā telpiskā rasējuma. Iekārtas pamatnes rāmi jābūt precīzi novietotam taisni, ja nepieciešams, zem balstiem pret vibrāciju novietojot starplikas.

Pirms iekārtas sākotnējās iedarbināšanas obligāti jāpārbauda, vai tā ir uzstādīta taisni, izmantojot lāzera līmeņrādi vai citu piemērotu rīku.

Taisnuma un novietojuma horizontālā leņķī neprecizitāte nedrīkst būt vairāk par 5 mm uz vienu iekārtas daļu un augstāk par septiņiem metriem līdz 7 m un 10 mm uz vienu iekārtas daļu.

Ja iekārta ir uzstādīta vietās, kur tai viegli var piekļūt cilvēki un dzīvnieki, ieteicams tās iežogot, lai novērstu vieglu piekļuvi. Lai uzstādīšanas vietā nodrošinātu iekārtas optimālu darbību, nepieciešams rīkoties saskaņā ar šādām norādēm.

- Jānodrošina izturīga un stabila pamatni, lai samazinātu trokšņu un vibrāciju ietekmi.

- Jāmēģina neuzstādīt iekārtu tādās vietās, kur būtu bīstami veikt tās uzturēšanas darbus, piemēram, paaugstinājumos bez aizsargbarjerām, margām vai tādās vietās, kur pie tās nav pietiekami brīva laukuma piekļuvei.

Ierīces uzstādītāja pienākums ir aprēķināt labāko ierīces novietošanas pozīciju.

Ir svarīgi ievērot visus minimālos attālumus starp visām ierīcēm, lai nodrošinātu pienācīgu kondensatora nodalījumu ventilāciju.

Apsverot ierīces novietošanas iespējas un pienācīgas gaisa plūsmas nodrošināšanu, jāņem vērā šādi faktori:

- jāizvairās no karstā gaisa recirkulācijas;
- jāizvairās no nepietiekamas gaisa padeves gaisa dzesēšanas kondensatoram.

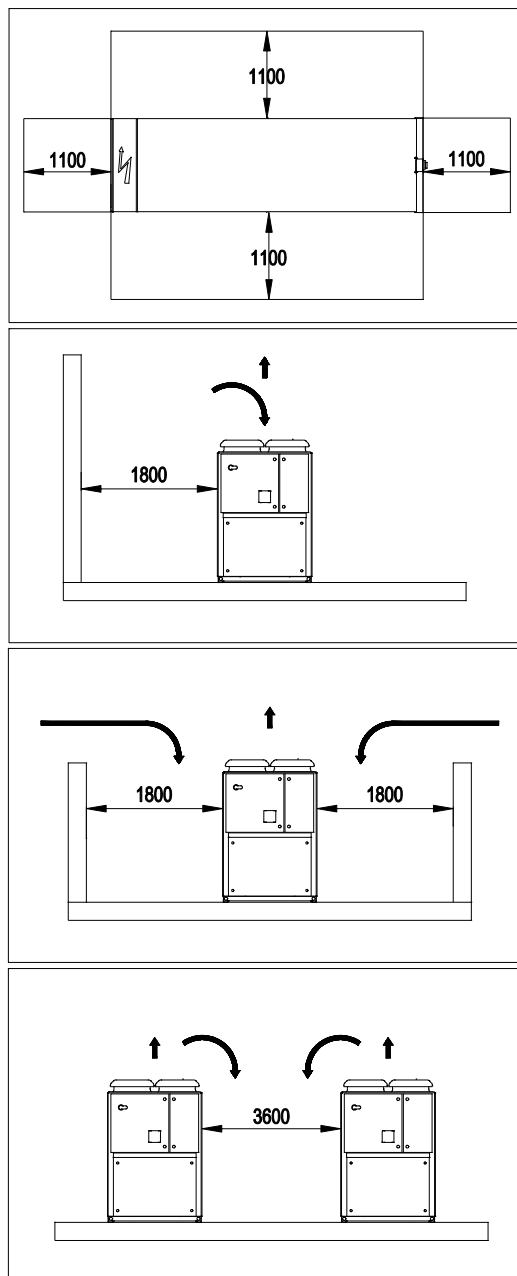
Abi šie faktori var izraisīt kondensatora spiediena paaugstināšanos, kas var novest pie energoefektivitātes un dzesēšanas jaudas samazināšanās.

Ja divas vai vairāk ierīces tiek novietotas blakus viena otrai, iesakām atstāt vismaz 3600 milimetru lielu atstarpi starp kondensatoru nodalījumiem. Ir jānodrošina piekļuve katrai ierīces malai, lai varētu veikt apkopes darbus pēc ierīces uzstādīšanas.

Tāpēc ir svarīgi nodrošināt minimālos piekļuves attālumus elektriskā paneļa priekšpusē, kas ir 1500 mm.

No ražotāja nevar gaidīt, lai tas būtu apsvēris visus šos faktorus. Tādēļ ierīces projektēšanas posmā iesakām konsultēties ar pilnvarotu ražotāja pārstāvi, lai uzzinātu par turpmākiem risinājumiem.

3. attēls - Attālumi, kas jāievēro:



Troksnis

Troksni no iekārtas galvenokārt rada kompresoru rotācija.

Katra izmēra iekārtas modeļa trokšņa līmenis ir norādīts pārdošanas dokumentos.

Ja iekārta tiek pareizi uzstādīta, darbināta un uzturēta, tās radītais troksnis nav tik liels, lai pret to būtu nepieciešama īpaša aizsardzības ierīce.

Ja iekārta tiek uzstādīta vietās, kur trokšņa līmeņa regulēšanai ir īpašas prasības, iespējams, ir nepieciešams papildus ierīkot trokšņa samazināšanas ierīces.

Iekārtas pārkraušana un pacelšana

Iekārta jāceļ ļoti uzmanīgi, rīkojoties pēc pacelšanas norādēm, kuras atrodams uz elektroapgādes paneļa. Paceliet iekārtu ļoti lēni, noturot to taisnā pozīcijā.

Centieties iekārtu neatdauzīt un nekratīt, to paceļot vai iekraujot transportlīdzeklī vai izkraujot no tā, to vilkt un stumt drīkst tikai izmantojot pamatnes rāmi.

Nodrošiniet, lai iekārta pārvešanas laikā nekustētos, novēršot tās kustēšanos un bojājumu risku. Neļaujiet jebkādai iekārtas daļai nokrist, to iekraujot vai izkraujot. Visām ierīcēm ir celšanas punkti. Tikai šos punktus drīkst izmantot, paceļot iekārtu, kā parādīts nākamajā zīmējumā. Vēl iekārtu var pārkraut un pacelt tikai ar pacelēju.

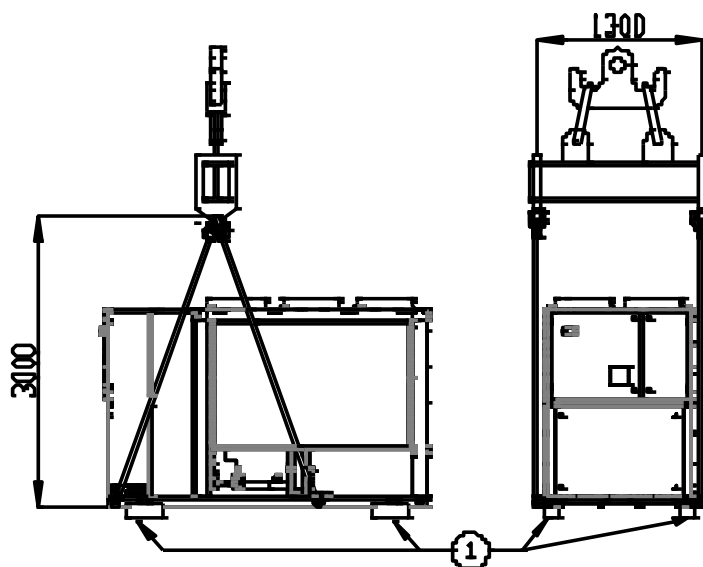
⚠ Pacelēja trosēm un pamatnes stieņiem jāspēj stabili izturēt iekārtas svaru. Pārbaudiet iekārtas svaru, kurš norādīts uz tai piestiprinātās plāksnītes, jo iekārtas daļu svars atšķiras atkarībā no tām nepieciešamajām detaļām.

4. attēls – Ierīces celšana

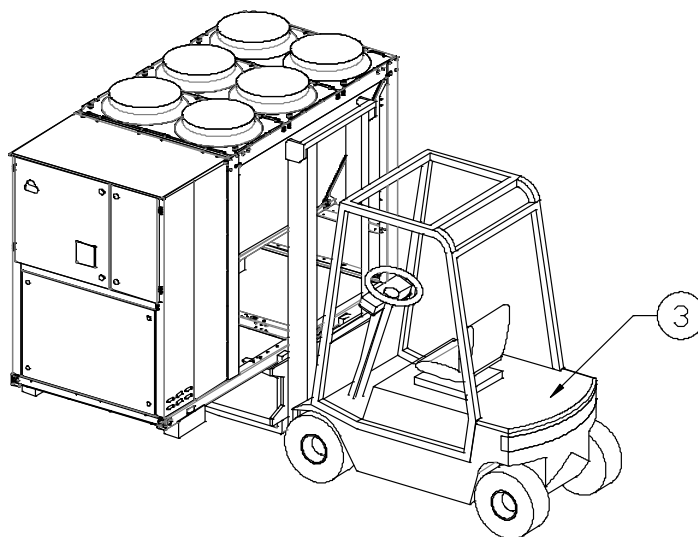
(Ilustrācijā attēlota tikai ierīces versija ar 6 ventilatoriem. Celšanas metode citām versijām, kam ir atšķirīgs ventilatoru skaits, ir identiska.)

levērot sekojošo! Ņemiet vērā celšanas instrukcijas, kas norādītas elektriskajam panelim piestiprinātajai ID plāksnītei.

8: 8 – Celšanas instrukcijas



Alternatīva:



- 1 – noņemt pirms uzstādīšanas
- 2 - izmantojot pacelšanas āķus, iekārta obligāti jānosedz
Pirms pārkraušanas āķi droši jānofiksē.
- 3 – pacelējs

Aizsardzība pret trokšņiem

Ja trokšņa līmeni nepieciešams kontrolēt, iekārtu ļoti rūpīgi jānoceļ no tās pamatnes, lai uzstādītu pretvibrācijas komponentus. Arī ūdensvada cauruļu savienojumiem jābūt elastīgiem.

Iekārtas savienojumu hidrauliskā shēma

Caurulēm jābūt ar pēc iespējas mazāk līkumiem un krasām virziena maiņām. Tādējādi tiek ievērojami samazinātas uzstādīšanas izmaksas un uzlabota sistēmas darbība.

Ūdens sistēmai jābūt šādām sastāvdaļām.

1. Pretvibrācijas caurules, kas samazina vibrāciju izplatīšanos uz citām iekārtas daļām.
2. Drošības vārstiem, kas izolē iekārtu no ūdens sistēmas, tās darbināšanas laikā.
3. Manuālais vai automātiskais ventilācijas iekārta sistēmas augstākajā punktā, izplūdes ierīces sistēmas zemākajā punktā.
4. Sistēmas augstākajā punktā nedrīkst atrasties iztvaicētājs vai siltuma atguves iekārta.
5. Nepieciešama piemērota iekārta, kas uztur vajadzīgo spiedienu ūdens sistēmā.
6. Nepieciešami ūdens temperatūras un spiediena noteicēji, kas palīdzētu operatoram iekārtas darbināšanas un uzturēšanas laikā.
7. Pie katras iztvaicētāja atveres jābūt pievienotam ūdens filtram vai līdzīgai iekārtai, kas attīra šķidrumu no liekām daļiņām.
Filtru var pievienot sūkņa atverei, kad tas ir savienots ar ūdens cauruli no iztvaicētāja tikai, ja ūdens starp sūkni un iztvaicētāju ir tīrs. Jebkādi izdedži iztvaicētājā samazina iekārtas daļas garantiju.
8. Ja kādu iekārtas daļu nepieciešams nomainīt, pirms tam iztukšojiet un iztīriet ūdens sistēmu, kā arī pirms atsāk darbināšanu jāveic nepieciešamā ūdens pārbaude un apstrāde ar ķīmiskajiem reaģentiem.
9. Ūdens sistēmai pievienojot glikolu, lai novērstu aizsalšanu, samazinās iekārtas veiktspēja. Visus aizsardzības līdzekļu apmēru, piemēram, antifrīzu un aizsardzību pret zemu spiedienu, tādā gadījumā būtu nepieciešams noteikt atkārtoti.
10. Pirms ūdensvada cauruļu sistēmas izolēšanas jāpārbauda, vai nav noplūžu.
11. Raugieties, lai ūdens spiediens nepārsniegtu noteikto ūdens spiedienu siltummaiņos, kā arī ierīkojiet drošības vārstu uz ūdens cauruļvada..
12. Ierīkojiet piemērotu izplešanās vārstu.

UZMANĪBU!

Lai nerastos bojājumi, ierīkojiet filtru, kuru var pārbaudīt uz ūdensvada caurulēm pie siltummaiņu atverēm.

Cauruļu izolācija

Visai ūdensapgādes sistēmai, tostarp caurulēm, jābūt izolētai, lai neveidotos kondensāts, kas samazina dzesēšanas jaudu.

Novērsiet ūdensvada cauruļu aizsalšanu ziemas laikā (izmantojot, piemēram, glikola šķīdumu vai sildkabeli).

Plūsmas releja uzstādīšana

Lai nodrošinātu pietiekamu ūdens plūsmu visā iztvaicētājā, ūdensapgādes sistēmā nepieciešams uzstādīt plūsmas releju, kuru var piestiprināt uz ieplūstošā vai izplūstošā ūdens caurulēm. Plūsmas relejs aptur iekārtas darbību, ja ūdens plūsmā ir traucējumi, kā arī novērš iztvaicētāja aizsalšanu.

Ražotājs var piedāvāt tieši šim mērķim paredzētu plūsmas releju.

Šis lāpstīņveida plūsmas slēdzis ir piemērots lietošanai lielā slodzē un ar 2 1/2" cauruļu diametriem.

Plūsmas relejam ir atvērts kontakts, kas ir savienots ar elektroinstalācijas shēmā parādītajām izvadiem, un to nepieciešams kalibrēt tā, lai tas darbotos, kad ūdens plūsma iztvaicētājā ir par 80 procentiem zemāka par normālo plūsmu, kā arī saskaņā ar norādīto tabulu.

Ūdensapgādes sistēmas sagatavošana, pārbaude un savienojumi

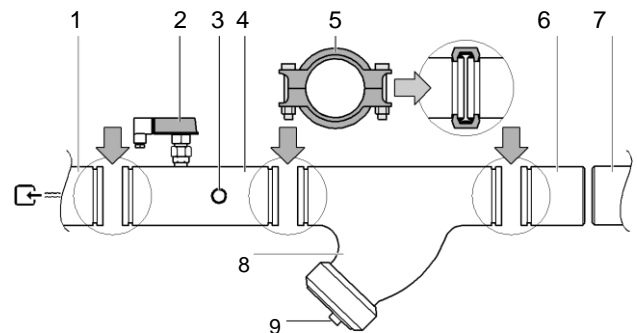
Iekārtas daļām nepieciešamas ūdens izvades un ievades, savienojot dzesētāju ar ūdensapgādes sistēmu. Šo sistēmu ar iekārtu drīkst savienot tikai kvalificēts tehniķis, tai jābūt ierīkoti saskaņā ar valsts un Eiropas līmeņa likumiem.

PIEZĪME. Tālāk uzskaitītie komponenti nav iekļauti iekārtas sastāvā, tos piegādā pēc pieprasījuma, **it sevišķi, ja to uzstādīšana ir obligāta.**



Netīrumi ūdensapgādes sistēmā var izraisīt traucējumus tās darbībā. Lai tā nenotiku, savienojot ūdensapgādes sistēmas komponentus, ievērojiet šādas norādes.

1. Izmantojiet tikai no iekšpuses tīras caurules.
2. Iztīrot cauruli no metāla daļiņām, turiet to uz leju.
3. Aizklājiet caurules galu, ievietojot to caur cieni, lai tajā neiekļūtu netīrumi un putekļi.
4. Caurules, kuras atrodas starp filtru un iekārtu, iztīriet ar tekošu ūdeni pirms to pievienošanas sistēmai.



1. iztvaicētāja ūdens atvere
2. plūsmas relejs
3. ūdens noplūdes sensors
4. ūdens noplūdes caurule un ieplūstošā ūdens temperatūras noteicējs
5. savienojums
6. pretējā caurule
7. ūdensvada cauruļu sistēma atrašanās vietā
8. filtrs
9. filtrs un tā vāks

Ūdenim sistēmā jābūt tīram, tādēļ caurules rūpīgi jāattīra no eļļas traipiem un rūsas. Katrā siltummaiņa atverē jābūt mehāniskam filtram. Bez mehāniskā filtra siltummaiņā iekļūst cietas daļiņas un/vai metināšanas procesā izdalījušās metāla skaidas. Ieteikumi. Vēlams izvēlēties filtru, kura caurumiņu diametrs nepārsniedz 1,1 mm diametru.


Ražotājs nav atbildīgs par jebkādiem siltummaiņu bojājumiem, ja nav ierīkoti mehāniskie filtri.

Ūdens apstrāde

Pirms iekārtas darbināšanas iztīriet ūdensapgādes sistēmu. Netīrumi, plāva, putekļi un citas siltummaiņā uzkrājušās daļiņas rada traucējumus gan siltumapmaiņā, gan ūdens plūsmā.

Pareiza ūdens apstrāde samazina korozijas, erozijas, plāvas u. tml. veidošanās iespēju. Apstrādes veids jāizvēlas atkarībā no ierīkošanas vietas, ņemot vērā ūdensapgādes sistēmas un ūdens īpatnības. Ražotājs nav atbildīgs par jebkādiem aprīkojuma bojājumiem vai darbības traucējumiem. Ūdens kvalitātes kritēriji norādīti šajā tabulā.

	Ūdens cirkulācija	Ūdensapgāde	Iespējamie sarežģījumi
Pārbaudāmie elementi			
pH 25 °C	6,8~8,0	6,8~8,0	korozija + kaļķakmens
Elektrovadītspēja [mS/m] 25 °C	<40	<30	korozija + kaļķakmens
hlora joni [mg Cl ⁻ /l]	<50	<50	Korozija
sulfāta joni [mg SO ₄ ²⁻ /l]	<50	<50	Korozija
Sārmainība M (pH 4.8) [mg CaCO ₃ /l]	<50	<50	Kaļķakmens
Kopējā cietība [mg CaCO ₃ /l]	<70	<70	Kaļķakmens
Kalcija cietība [mg CaCO ₃ /l]	<50	<50	kaļķakmens
silīcija joni [mg SiO ₂ /l]	<30	<30	kaļķakmens
Rādītāji			
dzelzs [mg Fe/l]	<1,0	<0,3	korozija + kaļķakmens
varš [mg Cu/l]	<1,0	<0,1	korozija
sulfīda joni [mg S ²⁻ /l]	nevar noteikt	nevar noteikt	korozija
amonija joni [mg NH ₄ ⁺ /l]	<1,0	<0,1	korozija
pārējais hlortīds [mg Cl/l]	<0,3	<0,3	korozija
karbīds [mg CO ₂ /l]	<4,0	<4,0	korozija
izturības rādītājs	-	-	korozija + kaļķakmens

 Ūdens spiedienam jābūt lielākam nekā iekārtas paredzētajam darba spiedienam.

PIEZĪME. Nodrošiniet, lai ūdensapgādes sistēmā ūdens spiediens nepārsniegtu maksimālo.

Ūdens plūsma un apjoms

G EWAQ~G SS modelis	Minimālā ūdens plūsma l/s	Maksimālā ūdens plūsma l/s
EWAQ075G-SS	2,16	4,32
EWAQ085G-SS	2,40	4,80
EWAQ100G-SS	2,76	5,52
EWAQ110G-SS	3,06	6,12
EWAQ120G-SS	3,36	6,72
EWAQ140G-SS	4,02	8,04
EWAQ155G-SS	4,44	8,88
G EWAQ~G SR modelis	Minimālā	Maksimālā

	ūdens plūsma l/s	ūdens plūsma l/s
EWAQ075G-SR	1,98	3,96
EWAQ085G-SR	2,28	4,56
EWAQ100G-SR	2,64	5,28
EWAQ110G-SR	2,88	5,76
EWAQ120G-SR	3,12	6,24
EWAQ140G-SR	3,72	7,44
EWAQ155G-SR	4,14	8,28
EWAQ~G XS modelis		
EWAQ080G-XS	2,28	4,56
EWAQ090G-XS	2,58	5,16
EWAQ105G-XS	3,00	6,00
EWAQ115G-XS	3,36	6,72
EWAQ130G-XS	3,78	7,56
EWAQ150G-XS	4,26	8,52
EWAQ~G XR modelis		
EWAQ080G-XR	2,16	4,32
EWAQ090G-XR	2,46	4,92
EWAQ105G-XR	2,88	5,76
EWAQ115G-XR	3,18	6,36
EWAQ130G-XR	3,60	7,20
EWAQ150G-XR	4,02	8,04

Lai iekārta darbotos pareizi, ūdens ieplūdei iztvaicētajā jāsaskan ar nākamajā tabulā norādīto darbības shēmu, kā arī sistēmā jāieplūst minimālajam ūdens daudzumam.

Aukstā ūdens apgādes sistēmās jābūt minimālajam ūdens daudzumam, lai kompresors netiktu pārāk daudz reižu iedarbināts un izslēgts. Jāņem vērā, ka kompresoram sākot darboties, no tā izdalās eļļa, kas sāk cirkulēt aukstumnesēja lokā, kā arī kompresora statorā paaugstinās temperatūra, ko izraisa ieslēgšanas laikā radusies izsītenstrāva. Tāpēc, lai kompresorā nerastos bojājumi, paredzēts ierīkot īpašu ierīci, kas novērš biežas izslēgšanās un ieslēgšanās gadījumus – stundas laikā kompresors atsāks darboties tikai sešas reizes.

Sistēmā ūdens daudzumam jābūt tādā, lai tajā uzstādītā iekārta varētu nepārtraukti funkcionēt, tādējādi mazāk kaitējot videi. Minimālo ūdens daudzumu aprēķina pēc noteiktas aptuvenās vērtības, izmantojot šādu formulu:

Iekārtām ar diviem kompresoriem:

$$M(\text{litri}) = (12,153 \times DT \text{ (}^\circ\text{C)} - 22,168) \times P(\text{kW})$$

Apzīmējumi:

M = minimālais ūdens daudzums litros uz iekārtu;

P = iekārtas dzesēšanas jauda kW;

ΔT = ieplūstošā un izplūstošā ūdens temperatūras starpība C.

Šī formula atbilst mikroprocesora standarta parametriem. Lai precīzi novērtētu ūdens daudzumu, ieteikums sazināties ar sistēmas projektētāju.

Aizsalšanas novēršana iztvaicētajos un siltuma atguves iekārtās.

Projektējot dzesēšanas vai apsildes sistēmu, nepieciešams plānot divus vai vairākus no šiem aizsalšanas novēršanas veidiem.

1. Nepārtraukta ūdens cirkulācija siltuma atguves iekārtās.
2. Papildu siltumizolācija un apsilde atklātajās caurulēs
3. Siltummaiņa iztukšošana un tīrīšana, kad tas netiek lietots, un tā apkope antioksidantu (slāpekļa) atmosfērā.

Vēl var, ja iespējams ūdensapgādes sistēmai pievienot piemērotu glikola (antifrīza) daudzumu.

Uzstādīšanas veicējam un/vai tehniskajai apkopei norīkotajam personālam jānodrošina, lai tiktu izmantotas aizsalšanas novēršanas metodes, kā arī tiek veikta piemērota aizsalšanas novēršanas ierīču tehniskā apkope. Neievērojot šīs norādes, iekārtā var rasties bojājumi. Garantija neattiecas uz aizsalšanas radītiem bojājumiem.

Elektriskā sistēma Vispārīgās tehniskās prasības

Iekārtām jābūt pieslēgtām TN elektroapgādes sistēmai. Ja iekārtām jābūt savienotām ar dažādiem elektroapgādes sistēmu veidiem, piemēram, ar IT sistēmu, sazinieties ar rūpnīcu.



Visiem elektriskajiem savienojumiem ar iekārtām jābūt veiktiem saskaņā ar valsts likumiem un spēkā esošajām Eiropas Savienības direktīvām un regulām.

Uzstādīšanas, apsaimniekošanas un uzturēšanas darbus atļauts veikt tikai kvalificētam personālam.

Meklējiet informāciju katras atsevišķas iekārtas elektroinstalācijas shēmā. Ja uz iekārtas nav elektroinstalācijas shēma nav norādīta vai tā ir pazaudēta, sazinieties ar ražotāja pārstāvi, kurš jums atsūtīs shēmas kopiju.

Ja elektroinstalācijas shēma nesakrīt ar vadības paneļa elektrības vadu faktisko izvietojumu, sazinieties ar ražotāja pārstāvi.

Izmantojiet tikai vara vadītājus, lai novērstu savienojuma vietu pārkaršanu vai koroziju, kas var bojāt iekārtu.

Lai nerastos traucējumi, viesiem vadības kabeliem jābūt savienotiem atsevišķi no spēka kabeliem, izmantojot vairākus instalācijas kanālus.

Pirms iekārtas darbināšanas, atveriet elektroapgādes vispārējās pārtrauces slēdzi, kurš atrodas uz galvenā barošanas bloka.

UZMANĪBU! Ja slēdzis ir aizvērts, pat, ja iekārta ir izslēgta, neizmantojiet sistēmas tik un tā ir aktīvas.

Neatveriet kompresora spaiļu plāksni, pirms tam neatvienojot iekārtas galveno slēdzi.

Vienlaicīga vienfāzes un trīs fāžu ķēdes darbība, kā arī neatbilstība starp fāzēm var izraisīt strāvas noplūdi līdz pat 150mA apmērā, iekārtai darbojoties normālā režīmā.

Elektroapgādes sistēmu drošības elementi jāierīko atbilstoši norādēm.

Elektroinstalācija iekārtu uzstādīšanas vietā



Elektroinstalācijām un citiem komponentiem atļauts ierīkot tikai kvalificēts tehniķis saskaņā ar valsts un Eiropas Savienības likumiem.

Šīm elektroinstalācijām jābūt ierīkotām saskaņā ar shēmu, kas ir pievienota iekārtai, kā arī ar tālāk uzskaitītajām norādēm.

Izmantojiet piemērotu elektrisko ķēdi. Nekādā gadījumā nesavienojiet iekārtas barošanas bloku ar vēl kādu citu iekārtu.

PIEZĪME. Paskatieties, kur elektroinstalācijas shēmā norādīti tālāk minētie komponenti, lai labāk saprastu, kā šīs aprīkojums darbojas.

Komponentu saraksts:

F1, 2	galvenie drošinātāji
L1, 2, 3	galvenās barošanas bloka spaiļes
PE	galvenā zemētājspaiļe
FS	slēdzis
Q10	galvenais izolatora slēdzis
---	elektroinstalācija atrašanās

Norādes par elektrisko ķēdi un elektroinstalāciju

1. Iekārtai jābūt izslēdzamai un ieslēdzamai neatkarīgi no citu sistēmas komponentiem vai citām sistēmas ierīcēm.
2. Ierīces pievienošanai izveidojiet elektrisko ķēdi. Šai ķēdei ir jābūt aprīkotai ar aizsardzības un drošības ierīcēm, t.i., galveno slēdzi un drošinātāju katrai fāzei, kur to pieprasa uzstādīšanas valstī esošās likumdošanas prasības, kā arī noplūdes detektoru.



Pirms jebkāda komponenta pievienošanas izslēdziet galvenā izolatora slēdzi (izslēdziet slēdzi, atvienojiet vai atslēdziet drošinātājus).

Elektroapgādes pievienošana iekārtai

Ar piemērotu vadu pieslēdziet spēka ķēdi elektrosadales paneļa L1, L2 un L3 spaiļei.

UZMANĪBU! Negrieziet, neraujiet un nenoslogojiet galvenā slēdža spaiļes. Elektroapgādes vadiem jābūt pievienotiem piemērotām sistēmām.

Pie slēdža pievienotajiem vadiem jābūt ierīkoti, ņemot vērā augstākos un zemākos izolācijas attālumus starp aktīvajiem vadītājiem un masu saskaņā ar EC 61439-1 1. un 2. tabulu un valsts likumiem. Pie galvenā slēdža pievienotajiem vadiem jābūt pievilktiem, izmantojot momentatslēgu atbilstoši standarta pievilksanas vērtībām, ņemot vērā izmantoto paplāksnu skrūvju un uznavu īpatnības.


Pievienojiet zemējumvadu (dzeltens/zaļš) PE zemētājspaiļei.

Aizsargājošā ekvipotenciālā vada (zemējumvada) šķērsgriezumam ir jāatbilst zemāk esošajā EN 60204-1 1. tabulā norādītajai informācijai.

Šķērsriezuma laukums vara fāzes vadiem, kas apgādā ierīci	Arējā vara aizsargvada minimālais šķērsriezuma laukums
S mm ²	Sp mm ²
S ≤ 16	S
16 < S ≤ 35	16
S > 35	S/2

Jebkurā gadījumā aizsargājošā ekvipotenciālā vada (zemējumvada) šķērsriezuma laukumam ir jābūt ne mazākam par 10 mm², kas ir saskaņā ar tā paša standarta 8.2.8 punktu.


Vadu savienojums

 Parasti ierīce bez plūsmas nedarbojas, jo tai ir caurplūduma mērītājs, tomēr papildus drošībai ūdens sūkņa kontakts ir savienots ar caurplūduma mērītāja kontaktu, lai iekārta nesāktu darboties pirms sūkņa.

Iekārtai sākot darboties bez plūsmas, rodas nopietni bojājumi (iztvaicētāja aizsalšana).

- Atvērtie kontakti
Vadības ierīcei ir vairāki atvērti kontakti, kas palīdz noteikt iekārtas darbības statusu. Šos kontaktus var pievienot, kā parādīts elektroinstalācijas shēmā. Maksimālais pieļaujamais strāvas stiprums ir 2 A.
- Attālināts ievads
Papildus atvērtajiem kontaktiem iespējams ierīkot attālinātus ievadus. Elektroinstalācijas shēmā parādīts, kā tos ierīkot.

Pirms iedarbināšanas

 Iekārtu pirmreiz iedarbināt drīkst TIKAI kvalificēts DAIKIN personāls.
Iekārtu atļauts iedarbināt tikai pēc tās rūpīgas pārbaudes saskaņā ar šo sarakstu.

	Pirms iekārtas iedarbināšanas veicamās pārbaudes
<input type="checkbox"/> 1	Pārbaudīt, vai nav ārēji bojājumi.
<input type="checkbox"/> 2	Atvērt visus slēgvārstus .
<input type="checkbox"/> 3	Nodrošiniet, lai pirms ierīces pieslēgšanas hidrauliskajam kontūram visas tās daļas tiek hermetizētas ar dzesētāju.
<input type="checkbox"/> 4	Ierīces plūsmas augšpusē uzstādiet galveno slēdzi, galvenos drošinātājus un, kur to pieprasa uzstādīšanas valstī esošās likumdošanas prasības, noplūdes detektoru. <i>Lai atlasītu šos komponentus, iepazīstieties ar informāciju, kas norādīta uz ierīces ID plāksnītes, un relatīvo tehnisko katalogu.</i>

<input type="checkbox"/> 5	Pieslēdziet galveno spriegumu un pārbaudiet, vai tas ietilpst atļautajās ±10% robežās atbilstoši klasifikācijai, kas norādīta ID plāksnītē. Galvenā elektroenerģijas padeve jānodrošina tā, lai to iespējams pieslēgt vai atslēgt neatkarīgi no citām sistēmas daļām vai citām ierīcēm. <i>Pārbaudiet vadojuma shēmu, spaiļes L1, L2, L3 un PE.</i>
<input type="checkbox"/> 6	Pie siltummaiņu atverēm ierīkot ūdens filtra komplektu (arī, ja tas nav aprīkojumā).
<input type="checkbox"/> 7	Nodrošināt ūdens plūsmu siltummaiņos un pārbaudīt, vai tā atbilst sadaļā "Tilpums, plūsmas un ūdens kvalitāte" atrodamās tabulas norādēm.
<input type="checkbox"/> 8	Caurulēm jābūt pilnībā izskaloāmām . Skatīt sadaļu "Ūdensapgādes sistēmas sagatavošana, pārbaude un savienojumi".
<input type="checkbox"/> 9	Saslēgt sūkņa kontaktus ar caurplūduma mērītāju kontaktiem , tādējādi iekārta darbosies tikai tad, kad darbojas ūdens sūkņi un ūdens plūsmas ir pietiekamas.
<input type="checkbox"/> 10	Pārbaudīt eļļas līmeni kompresoros.
<input type="checkbox"/> 11	Pārbaudīt, vai ūdens sensori ir pareizi piestiprināti siltummainim (skatīt uzlīmi uz tā).

PIEZĪME. Pirms ierīces palaišanas:

- Izlasiet ekspluatācijas rokasgrāmatu, kas iekļauta ierīces komplektācijā. Tā palīdzēs labāk izprast iekārtas un elektroniskā kontrolera darbību.
- Aizveriet elektriskā paneļa durvis.

Izolācijas atvēršana un/vai vārstu aizvēršana

Pirms pirmreizējās iedarbināšanas, pārbaudiet, vai izolācija un/vai slēgvārsti ir pilnībā atvērti.

Lietotāja atbildība

Lietotājam jābūt apmācītam un tam ir labi jāsaprot sistēmas darbība pirms iekārtas darbināšanas. Lietotājam ne tikai jāizlasa šī rokasgrāmata, bet arī jāizpēta mikroprocesora darbības pamācība un elektroinstalācijas shēma, lai izprastu visu drošības ierīču iedarbināšanas kārtību, darbināšanu un izslēgšanas kārtību.

Lietotāja uzdevums ir atzīmēt visus datus par iekārtas darbību un visām tehniskās apkopes un apkalpošanas darbībām.

Pamanot iekārtas darbībā kļūdas vai izmaiņas, operatoram ir ieteicams sazināties ar ražotāja tehniskās palīdzības dienestu.

Periodiska tehniskā apkope

Periodiskās tehniskās apkopes (visnepieciešamākās) darbības ir šajā rokasgrāmatā norādītas īpašā tabulā

Apkope un garantija.

Visas iekārtas ir pārbaudītas rūpnīcā, un tām ir noteikta garantija iekārtas ir iestrādātas un konstruētas saskaņā ar augstas kvalitātes standartiem, kas nodrošina gadiem ilgu kalpošanas laiku.

Tomēr tām ir nepieciešama pareiza un regulāra tehniskā apkope atbilstoši šai rokasgrāmatā norādītajām apkopes procedūrām un labu iekārtu tehniskās apkopes praksi.

Ar ražotāja tehniskās palīdzības dienestu ieteicams noslēgt tehniskās apkopes līgumu. Šāda personāla pieredze un prasmes nodrošina ilgstošu iekārtas darbību bez sarežģījumiem.

Iekārtai nepieciešams piemērots tehniskās apkopes plāns ne tikai no tās pirmreizējās iedarbināšanas datuma, bet arī pēc tās uzstādīšanas.

Ievērojiet, ka iekārtu darbinot vairāk nekā ar pilnu jaudu un neveicot tai piemērotu apkopi, samazināsies tās garantijas laiks.

Īpaši ievērojiet šos punktus, lai nesamazinātu iekārtas garantijas laiku.

1. Iekārtas darbības jauda nedrīkst pārsniegt noteikto.
2. Elektroapgāde nedrīkst pārsniegt noteikto spriegumu, kā arī svārstības vai pēkšņas sprieguma maiņas ir nevēlamas.

3. Saskaņā ar EN 60204-1:2006 (Nodaļa 4-P.4.3.2). Trīsfāzu sprieguma fāžu neatbilstība nedrīkst pārsniegt 2 procentus.

4. Ja elektroapgādē rodas traucējumi, iekārtai līdz to novēršanai jābūt izslēgtai.

5. Neatslēdziet un neizslēdziet mehāniskās, elektrības vai elektroniskās drošības ierīces.

6. Ūdensapgādes sistēmai izmantotajam ūdenim jābūt tīram un pareizi apstrādātam. Mehāniskais filtrs jāpievieno pēc iespējas tuvāk iztvaicētāja ieplūdes atverei.

7. Ja vien pasūtījuma laikā nav noteikts citādi, ūdens plūsma iztvaicētājā nedrīkst pārsniegt 120 % vai būt mazāka par 80 % no tā nominālā tilpuma un jābūt saskaņā ar šajā rokasgrāmatā noteiktajiem ierobežojumiem.

Obligātās periodiskās pārbaudes un grupu (ierīču) iedarbināšana

Šīs grupas (ierīces) ir iekļautas II un III kategorijas klasifikācijā, kas izveidota saskaņā ar Eiropas Direktīvu PED 97/23/EC.

Šai kategorijai piederošajām ierīču grupām dažādi valsts tiesību akti pieprasa pilnvarotas organizācijas veiktu periodisku kontroli. Iesakām sazināties ar šādu organizāciju, lai iegūtu arī atļauju darba uzsākšanai.

5. tabula - Periodiskās apkopes programma

Veicamo darbību saraksts	Iknedējas	Ikmēneša (1. piezīme)	Ilgadējas / sezonālas (2. piezīme)
Vispārīgi:			
Ievāciet operatīvo informāciju (3. piezīme).	X		
Veiciet vizuālu ierīces apskati, lai pārbaudītu, vai tai nav kādi bojājumi un/vai vajīgas daļas.		X	
Pārbaudiet siltumizolācijas integritāti.			X
Notīriet un nokrāsojiet nepieciešamās virsmas (4. piezīme).			X
Ūdens analīžu veikšana			X
Plūsmas slēdža darbības pārbaude		X	
Elektroautomātikai:			
Pārbaudiet ierīces palaišanas secību.			X
Pārbaudiet kontaktu nodilumu un nepieciešamības gadījumā nomainiet tos.			X
Pārbaudiet elektriskās spaiļes, vai tās ir gana ciešas, un nepieciešamības gadījumā nostipriniet tās.			X
Veiciet elektriskā paneļa iekšpusē tīrīšanu (4. piezīme).		X	
Veiciet elektriskā paneļa ventilācijas filtru tīrīšanu (4. piezīme).		X	
Vizuāli novērtējiet komponentus, lai pārbaudītu, vai tiem nav pārkaršanas pazīmju.		X	
Pārbaudiet kompresora darbību un elektrisko pretestību.		X	
Pārbaudiet kompresora motora izolāciju ar megommetru.			X
Dzesētāja kontūram:			
Veiciet dzesētāja noplūdes testu.		X	
Pārbaudiet dzesētāja līmeni, izmantojot pārbaudes portu, – pilns līmenis.	X		
Pārbaudiet slodzes zudumu filtra žāvētājā (ja tāds ir).		X	
Veiciet kompresora vibrācijas analīzi.			X
Pārbaudiet drošības vārstu (5. piezīme).		X	
Siltummaiņiem:			
Pārbaudiet siltummaiņu tīrības pakāpi (6. piezīme).			X

Piezīmes

1) Ikmēneša pasākumi iekļauj visas iknedējas darbības.

2) Ilgadējie (vai sezonas sākuma) pasākumi iekļauj visas iknedējas un ikmēneša darbības.

3) Ierīces nostrādes parametri ir regulāri jāmēra, lai nodrošinātu rūpīgu uzraudzību.

4) Ja ierīce tiek uzstādīta "agresīvā" vidē, šī darbība jāveic reizi mēnesī.

Par "agresīvām" vidēm tiek uzskatītas:

- vides, kuru atmosfērā ir liela rūpniecisko atkritumu gāzu koncentrācija;
- vides jūru tuvumā (sāļš gaiss);
- vides tuksnešu tuvumā, kur pastāv smilšu vētru risks;
- citas agresīvas vides.

5) Drošības vārsts

Pārbaudiet, vai vāciņš un blīvējums nav bojāts.

Pārbaudiet, vai drošības vārsta izejas atveri nav nejauši nobloķējis kāds svešķermenis, rūsa vai ledus.

Pārbaudiet drošības vārsta ražošanas datumu un nomainiet to atbilstoši spēkā esošajam valsts likumdošanas prasībām.

6) Iztīriet ūdens siltummaiņus. Sīkas daļiņas un šķiedras var aizsprostot siltummaiņus. Par aizsprostotiem siltummaiņiem liecina ūdens plūsmas palielināšanās vai siltumefektivitātes samazināšanās.

Iztīriet gaisa siltummaiņa dzesēšanas ribas. Ja ierīce uzstādīta vidē, kur gaisā ir liela daļiņu koncentrācija, kondensatoram var būt nepieciešama biežāka tīrīšana.

Dzesētāja gāzes noplūde no drošības vārsta

Ierīces uzstādīšanas vietā nepieļaujiet dzesētāja gāzes noplūdi no drošības vārsta.

Nepieciešamības gadījumā vārstu iespējams aprikt ar noplūdes caurulēm, kuru šķērsgriezums un garums atbilst valsts likumdošanas prasībām un Eiropas Direktīvām.

Svarīga informācija par izmantoto aukstumnesēju

Tas satur siltumnīcefekta gāzes un fluoru.

Aukstumnesēja gāze nedrīkst izplūst atmosfērā.

Aukstumnesēja veids R410A

GWP vērtība: 2087,5

(1)GWP = Globālā sasilšana iespējamība

Standartdarbībai nepieciešamais aukstumnesēja daudzums ir norādīts uz iekārtas plāksnes ar ražotāja nosaukumu.

Iekārtā iepildītā aukstumnesēja daudzums ir norādīts uz sudraba plāksnes, kas atrodas elektrosadales paneļa iekšpusē.

Saskaņā ar valsts un Eiropas savienības likumiem var būt nepieciešamas periodiskas pārbaudes nolūkā noteikt iespējamās aukstumnesēja noplūdes. Prasiet papildu informāciju vietējam tirgotājam.

Garantija

Iekārtas garantija ir desmit gadi.

Atbrīvošanās no novecojušām iekārtām

Iekārta ir izgatavota no metāla, plastmasas un elektriskām daļām. No visām šīm daļām jāatbrīvojas saskaņā ar valsts un Eiropas savienības likumiem.

Šī rokasgrāmata ir tehnisks palīglīdzeklis, kas var nesaskanēt ar piedāvāto. Ražotājs negarantē tās satura precizitāti un pilnīgumu. Visa tajā aprakstītā informācija var tik izmainīta bez brīdinājuma Spēkā ir informācija, kas sniegta pasūtījuma brīdī.

Ražotājs nav atbildīgs par jebkādiem tiešiem vai netiešiem zaudējumiem, kas radušies, izmantojot šo rokasgrāmatu.

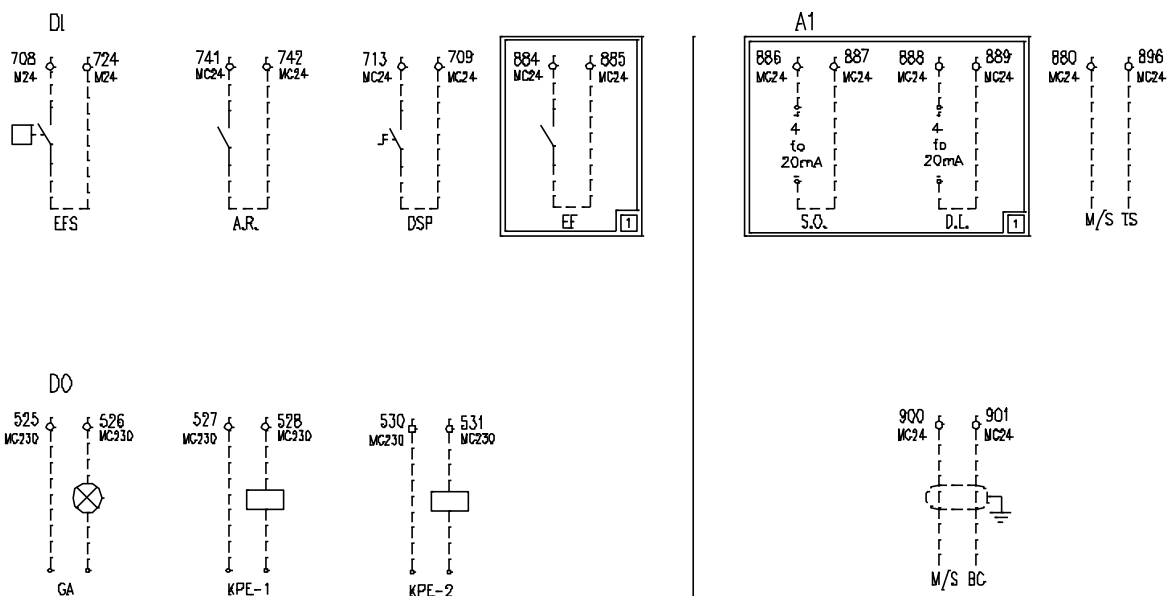
Ražotājam ir tiesības bez brīdinājuma jebkurā brīdī izmainīt tās izskatu un saturu. Vāka attēls var neatpoguļot jaunākās izmaiņas.

Svina baterijas jānogādā īpašos atkritumu savākšanas centros.

Eļļa jānogādā īpašos atkritumu savākšanas centros.



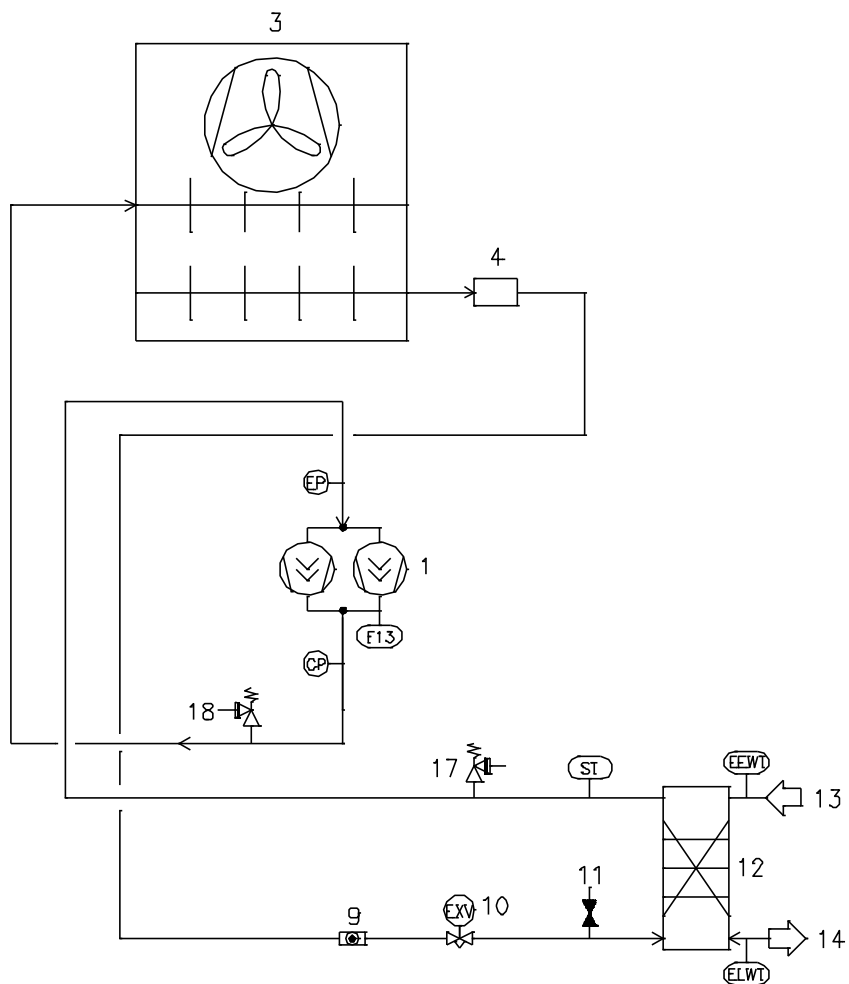
5. attēls – Ierīces elektroinstalācija uzstādīšanas vietā



Apzīmējumi	
AI	Analogās ieejas
A.R.	Tālvadība IESL./IZSL.
M/S TS	Galvenais/sekundārais temperatūras sensors
M/S BC	Galvenā/sekundārā savienojumu kārba
D.L.	Pieprasījuma limits
DI	Digitālās ieejas
DO	Digitālās izejas
DSP	Dubultais iestatījuma punkts
EF	Arējā kļūme
EFS	Iztvaicētāja plūsmas slēdzis
GA	Vispārīgas trauksmes signāls
KPE-1	1. sūkņa ūdens iztvaicētājs
KPE-2	2. sūkņa ūdens iztvaicētājs
S.O.	Uzmetums
1	Ļoti zema sprieguma kontrolierīce (OP15A)

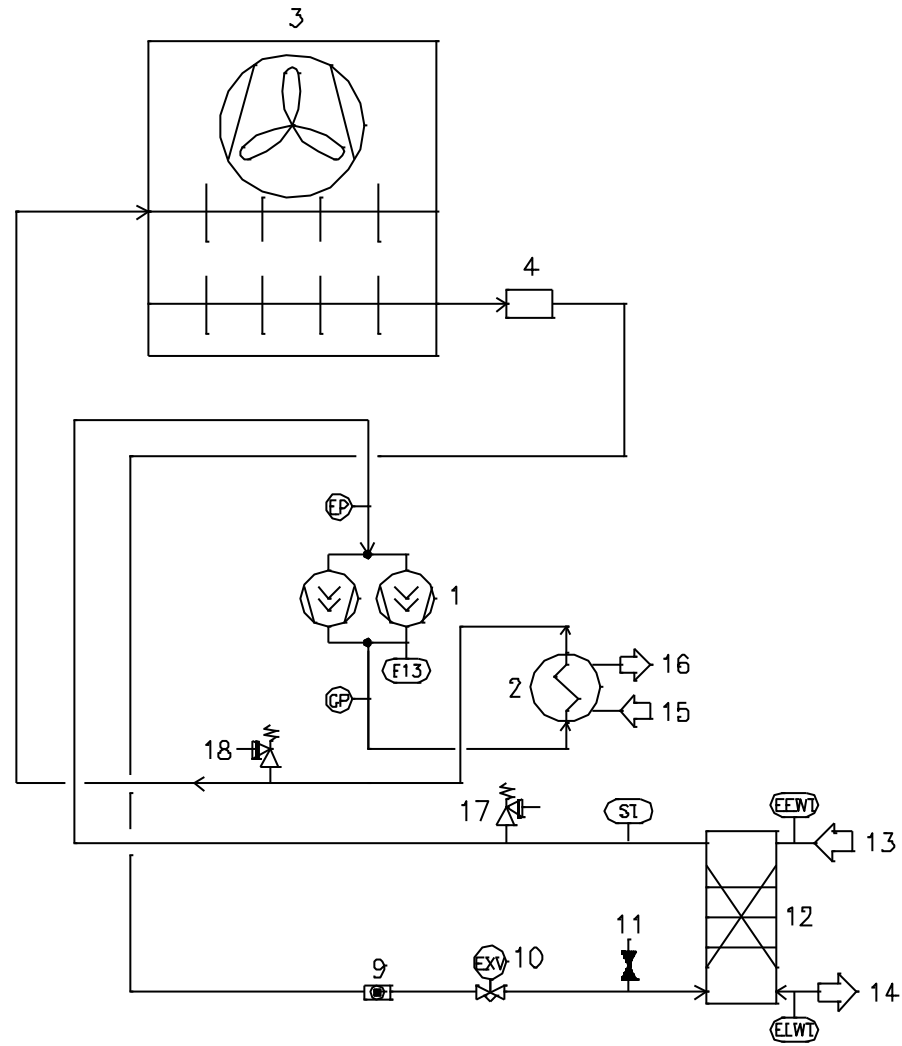
A

Aukstumnesēja loks – kompresoru skaits un ūdens ieplūdes un izplūdes atveres ir orientējošas. Precīzas ūdens pieslēgumvietas skatiet ierīces telpiskajās diagrammās.



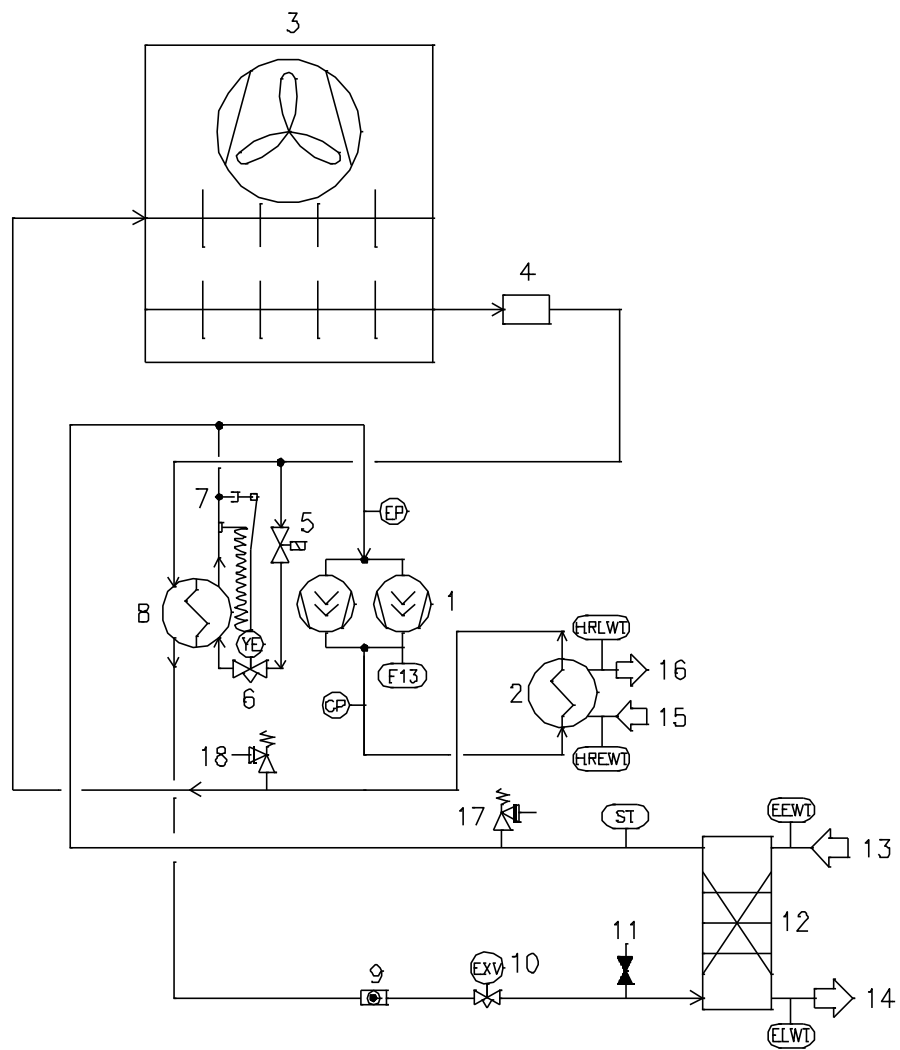
B

Tipiska dzesētāja kontūrs ar daļēju siltuma atgūšanu – kompresoru skaits un ūdens ieplūdes un izplūdes atveres ir orientējošas. Precīzas ūdens pieslēgumvietas skatiet ierīces telpiskajās diagrammās.



C

Tipiska dzesētāja kontūrs ar pilnīgu siltuma atgūšanu – kompresoru skaits un ūdens ieklūdes un izplūdes atveres ir orientējošas. Precīzas ūdens pieslēgumvietas skatiet ierīces telpiskajās diagrammās.



Apzīmējumi	
1	Kompresors
2	Siltuma atjaunotājs
3	Kondensatora spole un aksiālais ventilators
4	Filtrs
5	Solenoīda vārsts
6	Termostatiskais vārsts
7	¼ SAE paplašinājumvārsts
8	Siltummainis
9	Kontroles stikls
10	Elektroniskais izplešanās vārsts
11	Ekspluatācijas atvere
12	Iztvaicētājs
13	Iztvaicētāja ūdens ieplūdes savienojums
14	Iztvaicētāja ūdens izplūdes savienojums
15	Siltuma atjaunotāja ūdens ieplūdes savienojums
16	Siltuma atjaunotāja ūdens izplūdes savienojums
17	Zema spiediena drošības vārsts
18	Augsta spiediena drošības vārsts
EP	Zema spiediena pārveidotājs
CP	Augsta spiediena pārveidotājs
ST	Sūkšanas temperatūras sensors
F13	Augsta spiediena slēdzis
EEWT	Iztvaicētājā ieplūstošā ūdens temperatūras sensors
ELWT	No iztvaicētāja izplūstošā ūdens temperatūras sensors
HREW T	Siltuma atjaunotājā ieplūstošā ūdens temperatūras sensors
HRLW T	No siltuma atjaunotāja izplūstošā ūdens temperatūras sensors

Šī publikācija ir sagatavota tikai informācijas nolūkos un nesatur piedāvājumu, kas "Daikin Applied Europe SpA" būtu juridiski saistošs. "Daikin Applied Europe S.p.A" šajā publikācijā ir apkopojusi savā rīcībā esošo informāciju. Netiek dota ne tieša, ne netieša garantija par tās pilnīgumu, precizitāti, uzticamību vai piemērotību noteiktam mērķim, kā arī par tajā minētajiem produktiem un pakalpojumiem. Specifikācija var tikt mainīta bez iepriekšēja brīdinājuma. Atsaucieties uz tiem datiem, ko saņēmat publikāciju pasūtot. "Daikin Applied Europe S.p.A" nepārprotami atsakās no jebkādas atbildības par jebkādiem tiešiem vai netiešiem zaudējumiem visplašākajā nozīmē, kas izriet no vai ir saistīti ar šīs publikācijas izmantošanu un/vai interpretāciju. "Daikin Applied Europe S.p.A." patur autortiesības uz visu šīs publikācijas saturu.

DAIKIN APPLIED EUROPE S.p.A.

Via Piani di Santa Maria, 72 - 00040 Ariccia (Rome) - Italy

Tel: (+39) 06 93 73 11 - Fax: (+39) 06 93 74 014

<http://www.daikinapplied.eu>