



Installations-, Betriebs- und Wartungs-Handbuch D-EIMHP00807-15DE

Multiscroll Luft-zu-Wasser-Wärmepumpe

EWYQ~G-

XS (Hohe Effizienz – Standard-Geräuschpegel)

XR (Hohe Effizienz – Reduzierter Geräuschpegel)

Kühlmittel: R410A



Übersetzung der ursprünglichen Instruktionen



Inhaltsverzeichnis

Inhalt	3
Allgemeine Information	3
Empfang der Einheit	3
Lagerung.....	3
Betrieb	3
Abbildung 1 - Beschreibung der an der elektrischen Schalttafel angebrachten Schilder	4
Abbildung 2 - Grenzwerte für den Betrieb im Kühlmodus	4
Abbildung 3 - Grenzwerte für den Betrieb im Heizmodus	5
Abbildung 4 - Korrekturfaktor für die Heizkapazität bei unterschiedlichen Lufttemperaturen am Verdampfer-Einlass mit Luftfeuchtigkeits-Bedingungen	7
Sicherheit.....	7
Aufstellung und Montage	7
Abbildung 5 - Positionieren der Einheit.....	8
Abbildung 6 – - Einzuhaltende Abstände:.....	8
Lärm	8
Handhabung und Anheben	9
Abbildung 7 – Anheben der Einheit	9
Schallschutz.....	10
Wasserkreislauf für Anschluss an das Gerät	10
Isolierung der Rohre	10
Einbau des Durchflusswächters.....	10
Vorbereitung, Prüfung und Anschluss des Wasserkreislaufs.....	10
Wasseraufbereitung.....	11
Wasserfluss und Wasservolumen.....	11
Frostschutz für Verdampfer und Rückgewinnungstauscher.....	12
Elektroanlage Allgemeine Anforderungen	12
Verdrahtung am Einbauort.....	12
Stromkreis- und Verdrahtungsanforderungen.....	12
Anschluss an die Stromversorgung des Geräts.....	12
Koppelung von Kabeln.....	13
Vor der Inbetriebnahme	13
Die Absperrventile öffnen.....	14
Haftung des Benutzers	14
Regelmäßige Wartung	14
Kundendienst und eingeschränkte Garantie	14
Regelmäßige Pflichtprüfungen und Inbetriebnahme von Baugruppen (Geräten)	14
Tabelle 5 – Ordentlicher Wartungsplan.....	15
Ablassen des Kühlmittels mithilfe der Sicherheitsventile	16
Wichtige Information zum verwendeten Kältemittel	16
Lebensdauer des Produkts	16
Entsorgung	16
Abbildung 8 – Verdrahtung der Einheit am Installationsort	17



Vielen Dank für den Kauf dieses Kühlaggregats

Diese Anleitung ist ein wichtiges Dokument zur Unterstützung von Fachpersonal, es kann und soll dieses Personal jedoch nicht ersetzen.



DIESE ANLEITUNG BITTE VOR INSTALLATION UND INBETRIEBNAHME AUFMERKSAM LESEN.

BEI EINER UNSACHGEMÄSSEN INSTALLATION KANN ES ZU STROMSCHLAG, KURZSCHLUSS, LECKAGE, BRAND ODER ANDEREN SCHÄDEN AM GERÄT BZW. VERLETZUNGEN VON PERSONEN KOMMEN.

DIE EINHEIT IST DURCH FACHPERSONAL ZU INSTALLIEREN. DIE INBETRIEBNAHME DER EINHEIT HAT DURCH ZUGELASSENES UND GESCHULTES FACHPERSONAL ZU ERFOLGEN.

ALLE ARBEITEN MÜSSEN UNTER EINHALTUNG DER ÖRTLICHEN GESETZE UND VORSCHRIFTEN AUSGEFÜHRT WERDEN.

DIE INSTALLATION UND INBETRIEBNAHME DER EINHEIT IST STRENGSTENS UNTERSAGT, FALLS NICHT ALLE IN DER VORLIEGENDEN ANLEITUNG ENTHALTENEN ANWEISUNGEN EINDEUTIG SEIN SOLLTEN.

SICH IN ZWEIFELSFÄLLEN AN DEN VERTRETER DES HERSTELLERS WENDEN.

Inhalt

Die erworbene Einheit ist ein Wasserkühlaggregat bzw. eine Wärmepumpe, das heißt, ein für das Kühlen bzw. Erwärmen von Wasser (oder einem Wasser-Glykol-Gemisch) innerhalb gewisser Grenzen, die untenstehend aufgeführt werden, entworfenes Gerät. Die Einheit arbeitet aufgrund von Verdichtung, Kondensation und Verdampfung des Kühlgases gemäß dem Carnot-Zyklus und besteht je nach Betriebsart hauptsächlich aus den folgenden Teilen.

Kühl- und Klimatisierungs-Modus:

- Ein oder mehrere Scrollverdichter, die den Druck des Kühlgases von Verdampfungsdruck auf Verflüssigungsdruck bringen.
- Ein Verflüssiger, in dem das Kühlgas unter hohem Druck kondensiert, wobei es die Wärme auf das Wasser überträgt.
- Expansionsventil, mit dem der Druck des kondensierten flüssigen Kühlgases vom Kondensations- auf den Verdampfungsdruck vermindert wird.
- Verdampfer, in dem das flüssige Kühlmittel bei geringem Druck verdampft und so das Wasser kühlt.

Heizmodus oder Wärmepumpe:

- Ein oder mehrere Scrollverdichter zur Erhöhung des Kühlgasdrucks von Verdampfungsdruck auf Verflüssigungsdruck.
- Ein Verflüssiger, in dem das Kühlgas unter hohem Druck kondensiert und Wärme an das Wasser abgeben wird.
- Ein Expansionsventil, das die Absenkung des Drucks der kondensierten Kühlflüssigkeit von Kondensationsdruck auf Verdampfungsdruck ermöglicht.
- Ein Verdampfer, in dem das flüssige Kältemittel bei geringem Druck verdampft und das Wasser kühlt.
- Der Betrieb der Wärmetauscher kann mithilfe des 4-Wege-Ventils für eine saisonale Nutzung der Heiz-/Kühleinheit umgekehrt werden.

Allgemeine Information



Alle Geräte werden zusammen mit **Schaltplänen, verbindlichen Zeichnungen, Typenschild** und **Konformitätserklärung** ausgeliefert. Diese Unterlagen

führen alle technischen Daten des erworbenen Geräts auf und **STELLEN EINEN WESENTLICHEN BESTANDTEIL DIESES HANDBUCHS DAR.**

Für den Fall eines etwaigen Widerspruchs zwischen diesem Handbuch und der Geräteunterlagen, beziehen Sie sich bitte auf diese. Wenden Sie sich bitte in Zweifelsfällen an den Vertreter des Herstellers. Zweck dieses Handbuchs ist, Installationstechniker und qualifizierte Benutzer in die Lage zu versetzen, alle notwendigen Schritte zur richtigen Installation, Inbetriebnahme und Wartung der Einheit vorzunehmen, ohne dass dabei Personen, Tiere und/oder Sachen gefährdet werden.

Empfang der Einheit

Die Einheit muss unmittelbar nach dem Eintreffen an ihrem endgültigen Installationsort auf mögliche Fehler untersucht werden. Alle im Lieferschein aufgeführten Bauteile müssen inspiziert und geprüft werden.

Sollten Anzeichen von Beschädigung vorliegen, die beschädigten Teile nicht entfernen und unmittelbar das Ausmaß und die Art des Schadens sowohl dem Spediteur mit der Forderung der Überprüfung als dem Vertreter des Herstellers melden, wobei möglichst Fotos beizulegen sind, die bei der Klärung der Verantwortung nützlich sein könnten.

Der Schaden darf nicht repariert werden, bevor die Inspektion durch den Vertreter der Speditionsfirma und des Vertreters des Herstellers erfolgt ist.

Vor der Installation der Maschine überprüfen, ob das Modell und die Netzspannung den Angaben auf dem Typenschild entsprechen. Der Hersteller haftet nicht für Schäden, die nach der Annahme der Maschine entstehen.

Lagerung

Das Gerät ist vor Staub, Regen, Sonneneinstrahlung und möglichen Korrosionsmitteln zu schützen, falls es vor der Installation im Freien gelagert wird.

Obwohl es mit einer Kunststoff-Schrumpffolie abgedeckt ist, ist diese nicht für eine Langzeit-Lagerung vorgesehen und muss entfernt werden, sobald das Gerät entladen wird. Tatsächlich muss es mit Planen oder ähnlichem geschützt werden, die für eine lange Lagerung geeigneter sind.

Die Umgebungsbedingungen müssen in folgenden Grenzen liegen:

Mindest-Umgebungstemperatur: -20°C

Höchst-Umgebungstemperatur: +42°C

Maximale relative Luftfeuchtigkeit: 95% ohne Kondensat.

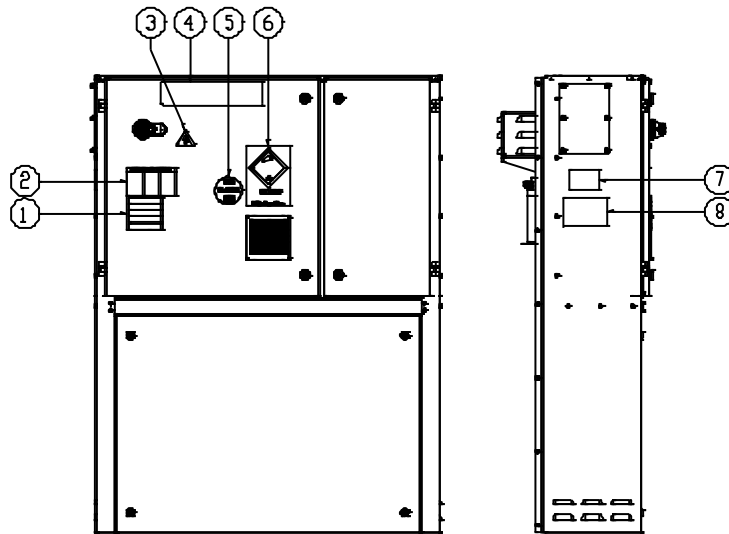
Wird das Gerät bei einer Temperatur unter der Mindest-Umgebungstemperatur gelagert, könnten die Bauteile beschädigt werden, während sich bei einer Lagerung bei einer höheren als der Höchst-Umgebungstemperatur die Sicherheitsventile öffnen und das Kühlmittel in die Atmosphäre freisetzen könnten.

Betrieb

Bei Betrieb außerhalb der genannten Grenzen kann die Einheit beschädigt werden.

Sich in Zweifelsfällen bitte an den Vertreter des Herstellers wenden.

Abbildung 1 - Beschreibung der an der elektrischen Schalttafel angebrachten Schilder



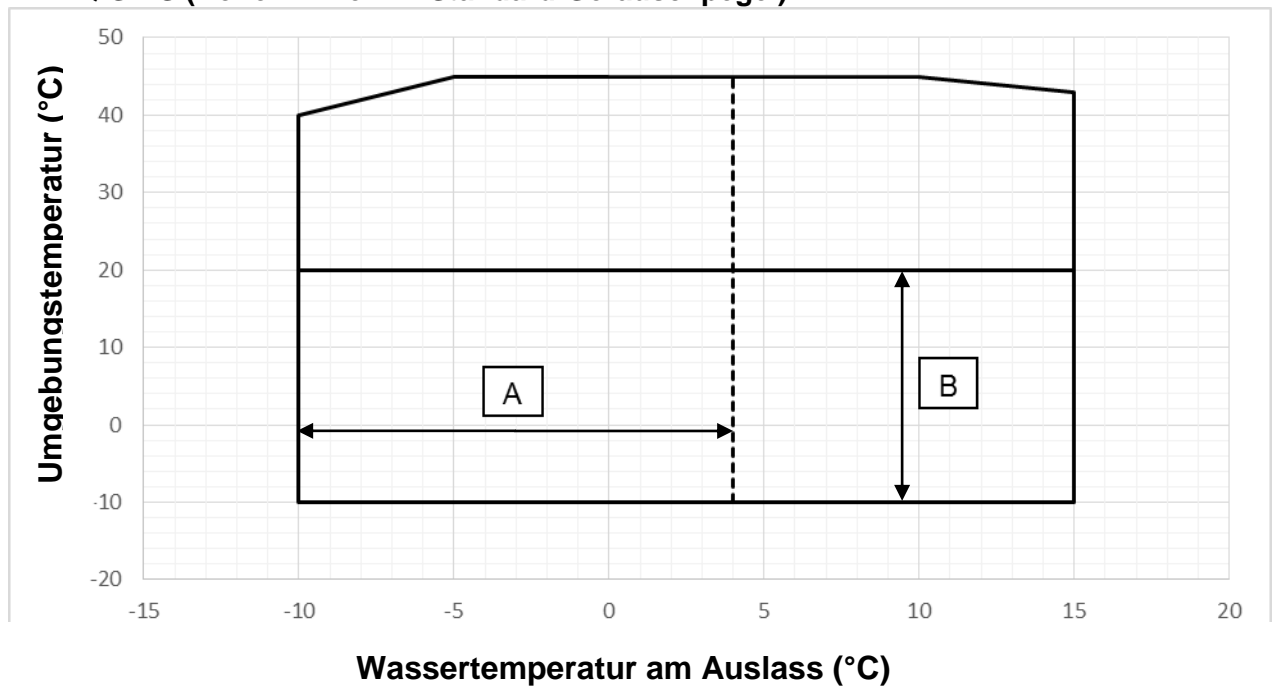
Bestimmung der Schilder

1 – Warnung vor losen elektrischen Kabeln	5 – Gastyp
2 – Warnung vor gefährlicher Spannung	6 – Symbol für nicht entzündliches Gas
3 – Symbol für elektrische Gefahren	7 – Typenkennzeichnung der Einheit
4 – Logo des Herstellers	8 – Hebeanweisungen

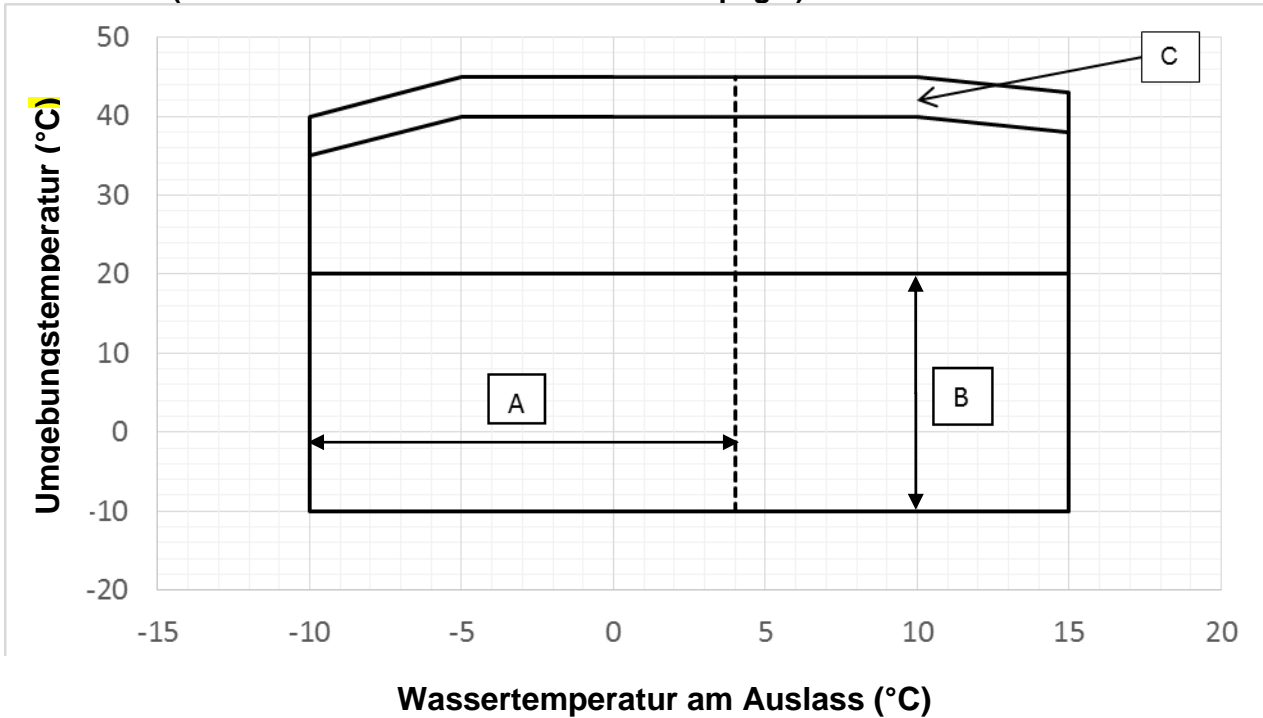
*Mit Ausnahme des Typenschildes, das sich stets an der selben Stelle befindet, können sich je nach Modell und im Gerät enthaltenen Optionen die anderen Schilder an unterschiedlichen Stellen befinden.

Abbildung 2 - Grenzwerte für den Betrieb im Kühlmodus

EWYQ G XS (Hohe Effizienz – Standard-Geräuschpegel)



EWYQ G XR (Hohe Effizienz – Reduzierter Geräuschpegel)



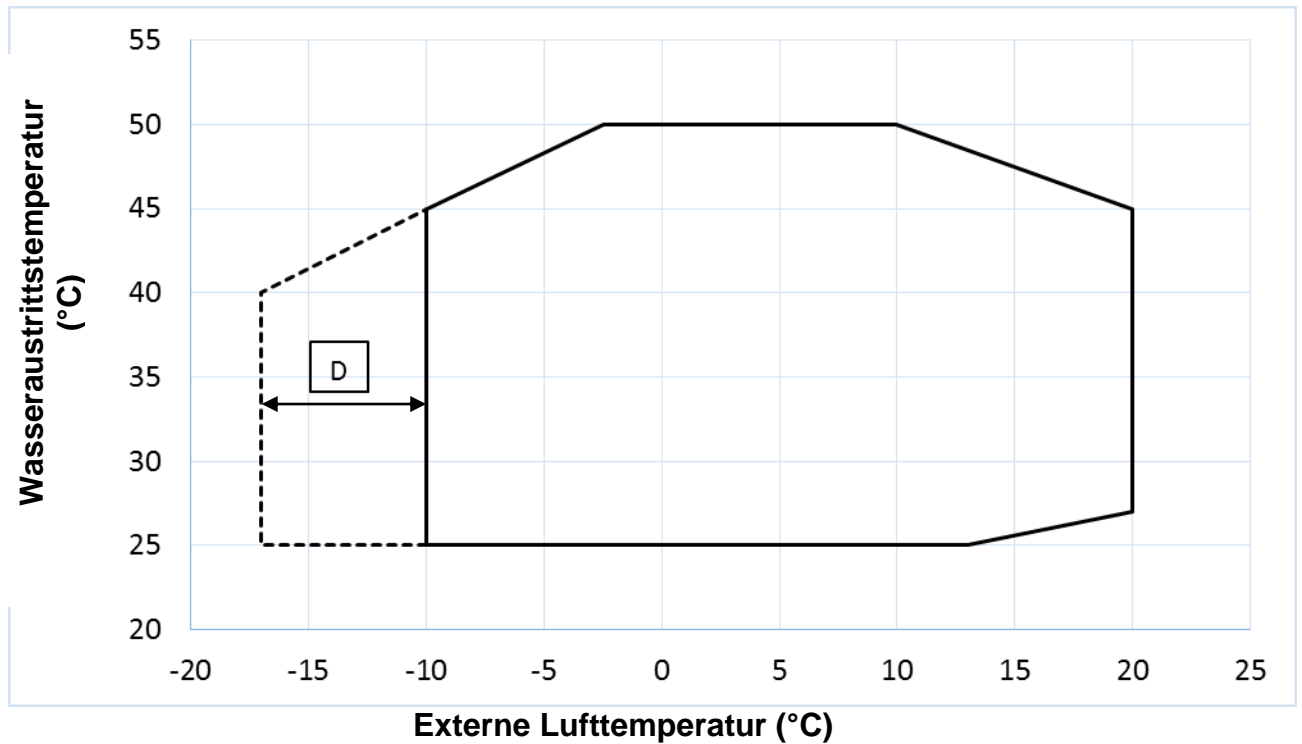
Legende

- Umgebungstemperatur (°C) = Lufttemperatur am Verflüssiger-Einlass (°C)
- Wassertemperatur am Auslass (°C) = Wassertemperatur am Verdampfer-Auslass (°C)
- A = Betrieb mit Glykol
- B = Betrieb mit ausgewählter Ventilatorgeschwindigkeit
- C = Betrieb mit maximaler Ventilatorgeschwindigkeit

Abbildung 3 - Grenzwerte für den Betrieb im Heizmodus

EWYQ G XS (Hohe Effizienz – Standard-Geräuschpegel)

EWYQ G XR (Hohe Effizienz – Reduzierter Geräuschpegel)



D = Teillastbetrieb

Hinweise

Die Diagramme zeigen die Richtlinien für den Betriebsbereich. Die tatsächlichen Betriebsgrenzwerte für jedes Modell unter tatsächlichen Betriebsbedingungen entnehmen Sie bitte der Chiller Selection Software (CSS).

Tabelle 1 - Verdampfer – Temperaturdifferenz Δt bei Minimum und Maximum

A - Δt	°C	8
B - Δt	°C	4

Legende

A = Δt Maximale Differenz der Verdampfer-Wassertemperatur

B = Δt Minimale Differenz der Verdampfer-Wassertemperatur

Table 2 – Verdampfer – Skalierungsfaktor

A	B	C	D
0.0176	1.000	1.000	1.000
0.0440	0.978	0.986	0.992
0.0880	0.957	0.974	0.983
0.1320	0.938	0.962	0.975

Legende

A = Skalierungsfaktor ($m^2 \text{ °C} / kW$)

B = Korrekturfaktor Kühlleistung

C = Korrekturfaktor Energieverbrauch

D = Korrekturfaktor EER

Tabelle 3 - Luft-Wärmetauscher - Höhen-Korrekturfaktor

A	0	300	600	900	1200	1500	1800
B	1013	977	942	908	875	843	812
C	1.000	0.993	0.986	0.979	0.973	0.967	0.960
D	1.000	1.005	1.009	1.015	1.021	1.026	1.031

Legende

A = Höhe über dem Meeresspiegel (m)

B = Atmosphärischer Druck (mbar)

C = Korrekturfaktor Kühlleistung

D = Korrekturfaktor Energieverbrauch

- Die maximale Betriebshöhe beträgt 2000 Meter über dem Meeresspiegel

- Wenn die Einheit in einer Höhe zwischen 1000 und 2000 Metern über dem Meeresspiegel installiert werden soll, kontaktieren Sie bitte den Hersteller

Tabelle 4 – Minimal erforderlicher Glykolanteil bei niedriger Umgebungstemperatur

	AAT (2)	-3	-8	-15	-20
A (1)		10%	20%	30%	40%
	AAT (2)	-3	-7	-12	-20
B (1)		10%	20%	30%	40%

Legende

AAT = Umgebungslufttemperatur (Ambient Air Temperature) (°C) (2)

A = Ethylenglykol (%) (1)

B = Propylenglykol (%) (1)

(1) Minimal erforderlicher Glykolanteil, um ein Einfrieren des Wasserkreislaufs bei der angegebenen Lufttemperatur zu vermeiden.

(2) Umgebungslufttemperatur außerhalb der Betriebsbedingungen.

Die Wasserkreisläufe müssen auch im Winter geschützt werden, wenn die Einheit nicht genutzt wird.

Legende

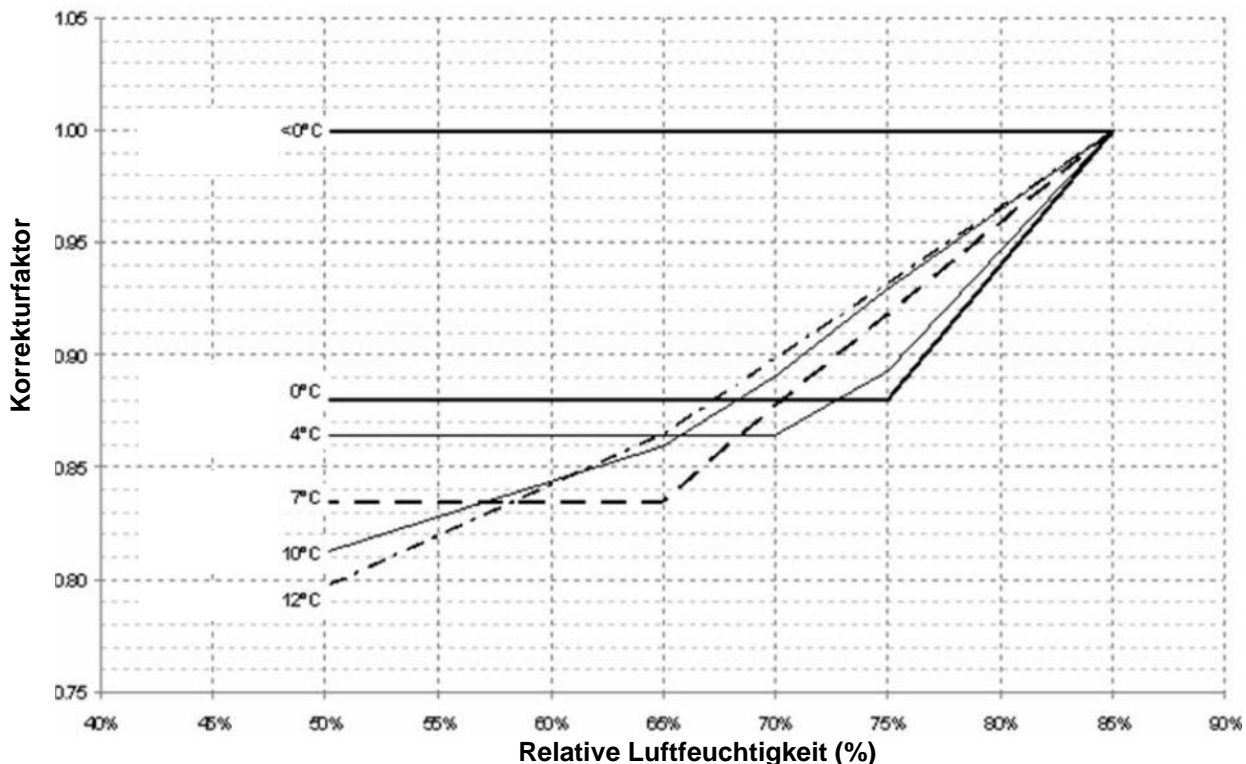
A = Externer statischer Druck (Pa)

B = Korrekturfaktor Kühlleistung (kW)

C = Korrekturfaktor Energieverbrauch (kW)

D = Reduzierung der Maximaltemperatur der durch den Verflüssiger geleiteten Luft.

Abbildung 4 - Korrekturfaktor für die Heizkapazität bei unterschiedlichen Lufttemperaturen am Verdampfer-Einlass mit Luftfeuchtigkeits-Bedingungen



Hinweis

Die folgenden im Diagramm angezeigten Werte: $<0^{\circ}\text{C}</math>; $0^{\circ}\text{C}</math>; $4^{\circ}\text{C}</math>; $7^{\circ}\text{C}</math>; $10^{\circ}\text{C}</math>; $12^{\circ}\text{C}</math> stehen für die Umgebungstemperatur.$$$$$$

Sicherheit

Die Einheit muss fest am Boden verankert werden.

Es ist wesentlich, folgende Anweisungen einzuhalten:

- Es ist untersagt, sich den elektrischen Komponenten der Maschine zu nähern, ohne dass der Haupttrennschalter der Einheit geöffnet und die Stromversorgung abgeschaltet wurde.
- Der Zugang zu den elektrischen Komponenten ist ohne entsprechende Isolierplatte verboten. Bei Nässe und/oder Luftfeuchte den elektrischen Komponenten fernbleiben.
- Trennen Sie stets die Stromversorgung durch Schließen des Hauptschalters, bevor Sie Arbeiten jedweder Art an den Kühlventilatoren und/oder Kompressoren durchführen. Eine Nichtbeachtung kann zu ernsthaften Verletzungen führen.
- Scharfe Kanten können Verletzungen verursachen. Direkten Kontakt vermeiden und geeignete Schutzmaßnahmen treffen.
- Keine festen Gegenstände in die Wasserleitungen einführen.
- Einen mechanischen Filter an der Wasserleitung installieren, die am Zulaufrohr des Wärmetauschers angeschlossen ist.
- Die Einheit wird mit Hochdruckschaltern bzw. Sicherheitsventilen geliefert, die sowohl an der Hoch- als auch Niederdruckseite des Kühlkreises vormontiert sind: **Seien Sie vorsichtig!**

Das Entfernen der Schutzvorrichtungen an den beweglichen Teilen ist strengstens verboten.

Im Fall eines plötzlichen Stillstands die in der **Bedienungsanleitung des Bedienfelds**, die Bestandteil der an Bord befindlichen Unterlagen ist, aufgeführten Anweisungen befolgen.

Es wird dringend empfohlen, Installations- und Wartungsarbeiten nicht alleine, sondern mit anderen Personen vorzunehmen.

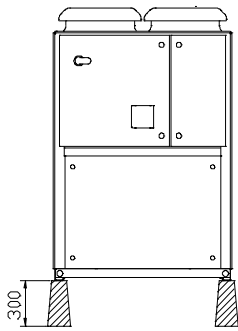
Im Fall von Unfällen oder Unwohlsein ist erforderlich:

- Die Ruhe zu bewahren
- Den Alarmknopf betätigen, falls am Installationsort vorliegend, oder den Hauptschalter öffnen.
- Die verletzte Person an einen warmen Ort fern von der Einheit verbringen und in Ruhelage versetzen
- Unmittelbar Rettungspersonal des Werks oder des Rettungsdienstes benachrichtigen
- Bei der verletzten Person warten, bis der Rettungsdienst eintrifft
- Dem Rettungspersonal alle erforderlichen Auskünfte erteilen.

Aufstellung und Montage

Das Gerät ist auf einer stabilen und vollkommen ebenen Unterlage zu installieren. Für die Erdung ist eine widerstandsfähige Unterlage aus Beton mit einer größeren Breite als der des Geräts zu fertigen. Dieser Sockel muss in der Lage sein, das Gewicht des Geräts zu tragen. Die Anti-Vibrations-Halterungen müssen zwischen dem Rahmen der Einheit und dem Betonsockel oder dem Stahlträger installiert werden; ein Abstand von 300 mm muss zwischen der Einheit und dem Boden verbleiben, wie nachstehend dargestellt.

Abbildung 5 - Positionieren der Einheit



Zur Installation der Anti-Vibrations-Halterungen befolgen Sie die Anweisungen in der Maßzeichnung, die der Einheit beiliegt. Schwingungs- Dämpfer sind zwischen dem Geräterahmen und dem Betonsockel der Stahlträger zu installieren; für deren Einbau die Maßzeichnung befolgen, die dem Gerät beiliegt.

Der Rahmendes Geräts muss während der Installation perfekt nivelliert werden, falls erforderlich, sind Ausgleichsscheiben unter die Schwingungsdämpfer zu legen.

Vor der ersten Inbetriebnahme ist zwingend erforderlich, mithilfe eines Lasernivellierers oder eines anderen geeigneten Apparats die Ebenheit und die waagerechte Ausrichtung der Installation zu überprüfen.

Die Abweichung der Ebenheit und derhorizontalen Lage darf nicht größer als 5 mm für Geräte bis zu 7 Meter und 10mm für Geräte über 7 Meter betragen.

Wird das Gerät an Orten installiert, die von Personen oder Tieren leicht zugänglich sind, empfehlen wir die Anbringung von Schutzgittern ringsum, um den freien Zugang zu verhindern. Um eine optimale Leistung der Maschine am Aufstellungsort zu gewährleisten, müssen die folgenden Sicherheitsvorkehrungen getroffen werden:

- Ein stabiles und festes Fundament bereitstellen, um die Entstehung von Lärm und Vibrationen so weit wie möglich zu verringern.
- Das Kühlaggregat möglichst nicht in Bereichen installieren, in denen während der Wartungsarbeiten Gefahren bestehen können, wie Plattformen ohne Geländer oder Führungen oder in Bereichen, in denen die Mindestabstände um das Gerät herum nicht eingehalten werden können.

Der Installateur ist dafür verantwortlich, die bestmögliche Position der Einheit zu berechnen.

Es ist unerlässlich, dass sämtliche Mindestabstände für alle Einheiten eingehalten werden, um sicherzustellen, dass die Verflüssiger-Rahmen ausreichend belüftet werden.

Bei der Positionierung der Einheit und der Sicherstellung eines ordnungsgemäßen Luftstroms müssen die folgenden Faktoren berücksichtigt werden:

- Vermeiden Sie eine Rückströmung heißer Luft
- Vermeiden Sie eine unzureichende Luftzuführung zum Luftkühlungs-Verflüssiger.

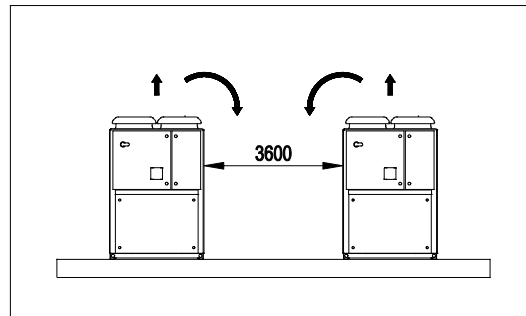
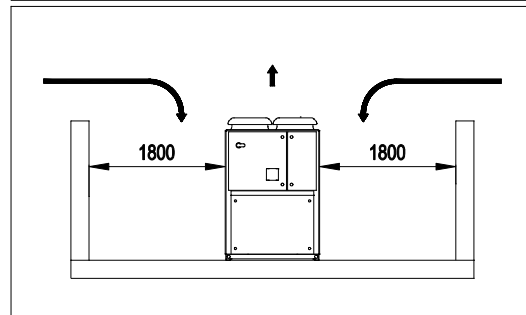
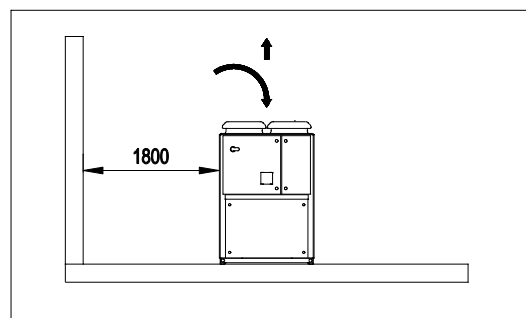
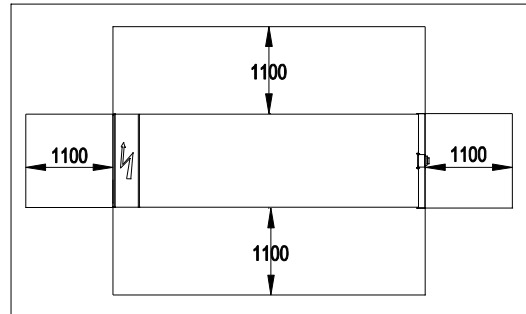
Beides kann zu einer Erhöhung des Verflüssigerdrucks führen und eine schlechte Energieeffizienz sowie Kühlkapazität zur Folge haben.

Wenn zwei oder mehr Einheiten nebeneinander positioniert sind, empfehlen wir, einen Abstand von mindestens 3600 Millimetern zwischen den Verflüssiger-Rahmen einzuhalten. Jede Seite der Einheit muss für spätere Wartungsarbeiten zugänglich sein.

Daher ist es unerlässlich, dass die für den Zugriff erforderlichen Mindestabstände vor der elektrischen Schalttafel eingehalten werden: 1500 mm.

Der Hersteller ist für die Berücksichtigung all dieser Faktoren nicht verantwortlich. Wir empfehlen daher, in der Konstruktionsphase für die Einheit einen autorisierten Herstellervertreter zu kontaktieren, um weitere Lösungen zu erarbeiten.

Abbildung 6 -- Einzuhaltende Abstände:



Lärm

Der vom Gerät erzeugte Lärm wird hauptsächlich von der Rotation des Verdichters hervorgerufen.

Der Lärmpegel ist für jedes Modell in den Verkaufsunterlagen angegeben.

Wenn die Einheit ordnungsgemäß installiert, verwendet und gewartet wird, ist für den abgegebenen Schallpegel keine besondere Schutzausrüstung erforderlich, um dauernd nahe der Einheit ohne Risiko arbeiten zu können.

Bei Installationen mit besonderen Schallschutzanforderungen kann es erforderlich sein, zusätzliche Schalldämmvorrichtungen zu installieren.

Handhabung und Anheben

Das Gerät ist mit der größten Vor- und Umsicht anzuheben, wobei die auf dem an der Schalttafel angebrachten Schild aufgeführten Anweisungen zu befolgen sind. Das Gerät sehr langsam anheben und vollkommen waagrecht halten.

Während des Handling und des Ladens bzw. Entladens des Geräts aus dem Transportfahrzeug Stöße und Erschütterungen vermeiden; das Gerät nur am Grundrahmen drücken oder ziehen. Die Einheit im Innern des Transportfahrzeugs sichern, um Schäden durch Bewegung zu vermeiden. Es ist dafür zu sorgen, dass kein Teil der Einheit während des Transports und beim Auf-/Abladen herunterfallen kann.

Alle Geräte besitzen gelb gekennzeichnete Hebepunkte. Die Einheit darf nur an diesen Stellen angehoben werden, wie in der nachstehenden Abbildung gezeigt. Das Handling und Heben mithilfe eines Gabelstaplers ist die einzige Alternative.


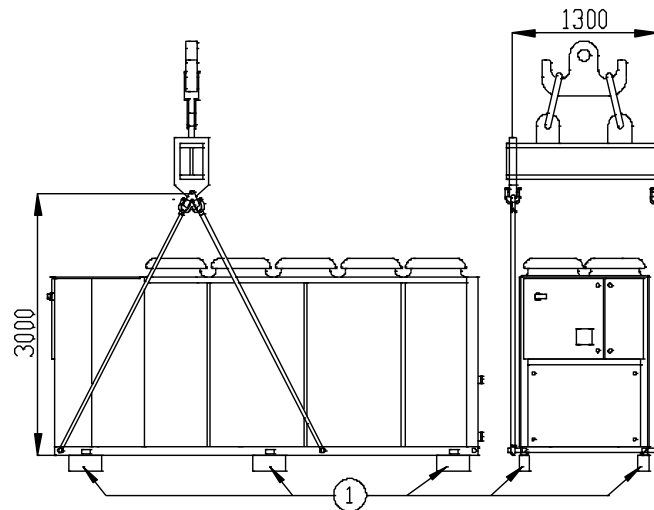
 Sowohl die Hubseile als auch die Abstandhalter müssen ausreichend belastbar sein, um die Einheit sicher tragen zu können. Überprüfen Sie das Gewicht des Geräts auf dem Typenschild, da das Gewicht der Geräte je nach den bestellten Zubehörteilen schwankt.

Abbildung 7 – Anheben der Einheit

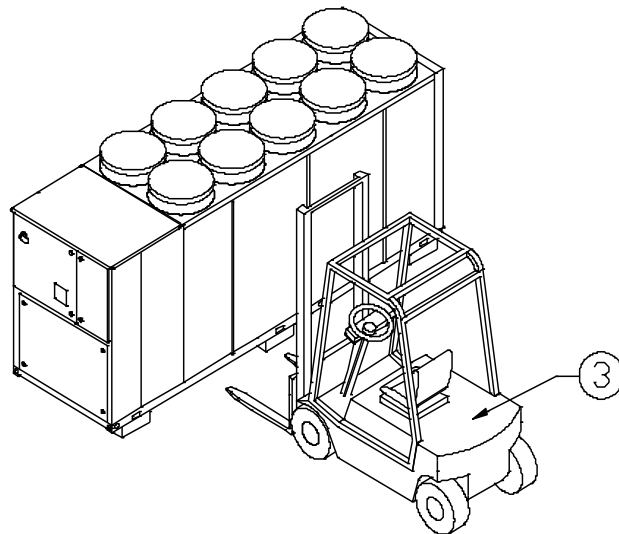
(In der Darstellung wird nur die Ausführung mit 10 Ventilatoren gezeigt. Das Hebeverfahren für andere Ausführungen mit unterschiedlicher Ventilatorzahl ist identisch)

Hinweis: Befolgen Sie die Anweisungen auf dem an der elektrischen Schalttafel angebrachten Typenschild.

8 : Anweisungen zum Anheben



Alternative Handlingweise:



- 1 – Vor der Installation entfernen
- 2 - Ausschließlich Hebehaken mit Verschlussvorrichtung verwenden.
Die Haken sind vor Beginn des Handling sicher zu befestigen.
- 3 – Gabelstapler

Schallschutz

Wenn die Schallpegel eine spezielle Kontrolle erforderlich machen, muss die Maschine mithilfe von schwingungsdämpfenden Elementen (optional lieferbar) sehr sorgfältig zur Bodenplatte hin isoliert werden. Außerdem sind flexible Verbindungsstücke an den Wasseranschlüssen zu montieren.

Wasserkreislauf für Anschluss an das Gerät

Das Rohrleitungssystem muss mit möglichst wenigen Krümmern und vertikalen Strömungsumlenkungen verlegt werden. Auf diese Weise werden die Installationskosten erheblich reduziert und die Anlagenleistung verbessert. Die Wasseranlage sollte Folgendes vorsehen:

1. Schwingungsdämmende Rohre zur Verringerung der Übertragung von Vibrationen auf das Untergestell.
2. Sperrventile zum Trennen der Einheit von der Wasseranlage bei Wartungsarbeiten.
3. Eine manuell oder automatisch betriebene Entlüftungsvorrichtung an der höchsten und eine Ablassvorrichtung an der niedrigsten Stelle der Anlage.
4. Weder der Verdampfer noch die Vorrichtung zur Wärmerückgewinnung dürfen an der höchsten Stelle der Anlage platziert werden.
5. Eine geeignete Vorrichtung, die den Druck im Wassersystem erhält.
6. Wassertemperatur- und Druckanzeigen, um den Installationstechniker bei Service- und Wartungsarbeiten zu unterstützen.
7. Ein Wasserfilter oder eine Vorrichtung zur Entfernung von Feststoffteilchen aus der Flüssigkeit ist am Einlass des Verdampfers zwingend vorgeschrieben. Der Filter kann am Eingang der Pumpe, wenn diese am Wassereinlassrohr des Verdampfers platziert ist, nur dann eingebaut werden, wenn die Sauberkeit des Wassersystems zwischen der Pumpe und dem Verdampfer gewährleistet ist. Absonderungen im Verdampfer bewirken den Verfall der Garantie des Geräts.
8. Falls das Gerät ausgetauscht wird, das gesamte Wassersystem leeren und reinigen, bevor ein neues Gerät eingebaut wird und vor dessen Start angemessene Tests und chemische Behandlungen des Wassers durchführen.
9. Wird dem Wassersystem Glykol zugesetzt, um einen Frostschutz zu gewährleisten, wird die Leistung des Geräts abnehmen. Alle Schutzvorrichtungen der Einheit wie etwa solche gegen Frost und einen geringen Druck müssen neu eingestellt werden.
10. Vor einer Isolierung der Rohre sind die Leitungen auf Lecks zu untersuchen.
11. Prüfen, dass der Druck des Wassers nicht den Betriebsdruck der wasserseitigen Wärmetauscher übersteigt und ein Sicherheitsventil auf dem Wasserrohr installieren.
12. Ein geeignetes Ausdehnungsventil installieren.

VORSICHT:

Um Schäden zu vermeiden, einen Filter, der inspektionierbar ist, auf den Wasserrohren am Eingang zu den Wärmetauschern einbauen.

Isolierung der Rohre

Der komplette Wasserkreislauf, einschließlich aller Rohre, ist zu isolieren, um die Bildung von Kondensat und die Verringerung der Kühlleistung zu verhindern.

Die Wasserrohre vor dem Einfrieren im Winter schützen (z. B. unter Verwendung von einer Glykollösung oder eines Heizdrahts).

Einbau des Durchflusswächters

Um einen ausreichenden Wasserfluss zum ganzen Verdampfer zu gewährleisten, ist zwingend

vorgeschrieben, einen Durchflussschalter im Wasserkreislauf zu installieren, der auf den Einlass- oder Auslassrohren platziert werden kann. Der Durchflussschalter hat die Aufgabe, die Einheit bei einer Unterbrechung des Wasserdurchflusses zu stoppen, um dadurch den Verdampfer vor dem Einfrieren zu schützen. Der Hersteller kann einen speziell für diesen Zweck ausgewählten Durchflussschalter bereitstellen. Dieser Flügelrad-Durchflussschalter ist für Schwerlastanwendungen und Rohrdurchmesser von 2 1/2" geeignet.

Er besitzt einen sauberen Kontakt, der mit den im Schaltplan abgebildeten Klemmen elektrisch verbunden ist und ist so einzustellen, dass er eingreift, wenn der Wasserfluss unter 80% des Nennflusses sinkt und in jedem Fall innerhalb der in der folgenden Tabelle aufgeführten Grenzen.

Vorbereitung, Prüfung und Anschluss des Wasserkreislaufs

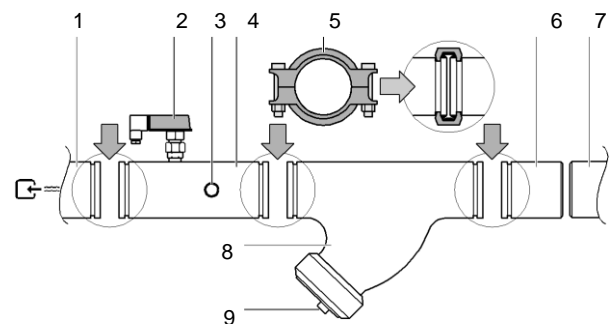
Die Einheiten verfügen über Wassereingänge und Wasserausgänge zum Anschluss der Wärmepumpe an den Wasserkreislauf des Systems. Dieser Kreislauf muss von einem befugten Techniker an das Gerät angeschlossen werden und muss allen nationalen und europäischen Bestimmungen auf dem Gebiet entsprechen.

HINWEIS - Die nachstehend aufgeführten Bauteile sind nicht im Gerät enthalten, sondern werden auf Anfrage geliefert, **auch wenn deren Einbau verpflichtend ist.**



Sollte Schmutz in den Wasserkreislauf eindringen, könnte dies Probleme verursachen. Daher beim Anschluss des Wasserkreislaufs stets Folgendes beachten:

1. Nur Rohre verwenden, die innen sauber sind.
2. Das Ende des Rohrs bei der Beseitigung von Graten nach unten halten.
3. Das Rohrende abdecken, wenn es in eine Wand eingeführt wird, um das Eindringen von Staub oder Schmutz zu vermeiden.
4. Die zwischen dem Filter und dem Gerät befindlichen Rohre des Systems mit fließendem Wasser reinigen, bevor sie an das System angeschlossen werden.



1. Wasser-Einlass Verdampfer
2. Flussschalter
3. Wassereinlass-Sensor
4. Wassereinlassrohr mit Flussschalter und Temperatursensor des einlaufenden Wassers
5. Verbindung
6. Gegenrohr
7. Vorhandenes Wasserrohr
8. Filter
9. Filter und Becher

Das Wasser in der Anlage muss vollkommen sauber sein, alle Spuren von Öl und Rost sind zu entfernen. Installieren Sie am Einlass jedes Wärmeaustauscher seinen mechanischen Filter. Ohne die Installation dieses mechanischen Filters können Festpartikel und/oder Schweißzunder in den Wärmetauscher gelangen. Wir empfehlen die Installation eines Filter mit einem Sieb, dessen Löcher einen Durchmesser von weniger als 1,1mm aufweisen. Der Hersteller kann für keine Schäden zur Haftung herangezogen werden, wenn keine mechanische Filter installiert wurden.

Wasseraufbereitung

Den Wasserkreis vor der Inbetriebnahme der Einheit reinigen. Schmutz, Kesselstein, Fremdkörper können sich im Inneren des Wärmetauschers ansammeln und sowohl dessen Austauschleistung und den Wasserfluss verringern. Eine angemessene Aufbereitung des Wassers kann das Risiko der Korrosion, der Erosion, der Kesselsteinbildung usw. vermindern. Die beste Behandlung ist je nach dem Einbauort unter Berücksichtigung des Wassersystems und der Wassereigenschaften zu wählen. Der Hersteller haftet in keiner Weise für etwaige Beschädigungen oder Funktionsstörungen der Ausrüstung. Die Qualität des Wassers muss den in der nachstehenden Tabelle aufgeführten Anforderungen entsprechen.

	Zirkulierendes Wasser	Wasserversorgung	Mögliche Probleme
Zu prüfende Elemente			
pH bei 25°C	6,8...8,0	6,8...8,0	Korrosion + Kesselstein
Elektrische Leitfähigkeit [mS/m] bei 25°C	<40	<30	Korrosion + Kesselstein
Chlor-Ion [mg Cl ⁻ /l]	<50	<50	Korrosion
Sulfat-Ion [mg SO ₄ ²⁻ /l]	<50	<50	Korrosion
Alkalinität M (pH 4,8) [mg CaCO ₃ /l]	<50	<50	Kesselstein
Gesamthärte [mg CaCO ₃ /l]	<70	<70	Kesselstein
Härtegrad des Calciums [mg CaCO ₃ /l]	<50	<50	Kesselstein
Silikon-Ion [mg SiO ₂ /l]	<30	<30	Kesselstein
Bezugselemente			
Eisen [mg Fe/l]	<1,0	<0,3	Korrosion + Kesselstein
Kupfer [mg Cu/l]	<1,0	<0,1	Korrosion
Sulfid-Ion [mg S ²⁻ /l]	Nicht nachweisbar	Nicht nachweisbar	Korrosion
Ammonium-Ion [mg NH ₄ ⁺ /l]	<1,0	<0,1	Korrosion
Restliches Chlor			Korrosion

[mg Cl/l]	<0,3	<0,3	
Freies Carbid [mg CO ₂ /l]	<4,0	<4,0	Korrosion
Stabilitätsindex	-	-	Korrosion + Kesselstein



Der Wasserdruck muss den Höchstbetriebsdruck des Geräts überschreiten.

HINWEIS - Angemessene Schutzmaßnahmen im Wasserkreislauf treffen, um sicherzustellen, dass der Wasserdruck den höchst zulässigen Druck niemals übersteigt.

Wasserfluss und Wasservolumen

Modell EWYQ-G-XS (Kühlversion)	Mindest-Wasserdurchfluss uss l/s	Höchst-Wasserdurchfluss uss l/s
EWYQ075G-XS	2,22	4,44
EWYQ085G-XS	2,52	5,04
EWYQ100G-XS	2,88	5,76
EWYQ110G-XS	3,36	6,72
EWYQ120G-XS	3,66	7,32
EWYQ140G-XS	4,20	8,40
EWYQ160G-XS	4,74	9,48
Modell EWYQ-G-XR (Kühlversion)	Mindest-Wasserdurchfluss uss l/s	Höchst-Wasserdurchfluss uss l/s
EWYQ075G-XR	2,16	4,32
EWYQ085G-XR	2,40	4,80
EWYQ100G-XR	2,70	5,40
EWYQ110G-XR	3,18	6,36
EWYQ120G-XR	3,42	6,84
EWYQ140G-XR	4,02	8,04
EWYQ160G-XR	4,44	8,88
Modell EWYQ-G-XS/XR (Heizung Version)	Mindest-Wasserdurchfluss l/s	Höchst-Wasserdurchfluss l/s
EWYQ075G-XS/XR	2,40	4,80
EWYQ085G-XS/XR	2,64	5,28
EWYQ100G-XS/XR	3,18	6,36
EWYQ110G-XS/XR	3,66	7,32
EWYQ120G-XS/XR	4,02	8,04
EWYQ140G-XS/XR	4,50	9,00
EWYQ160G-XS/XR	4,92	9,84

Um den ordnungsgemäßen Betrieb des Geräts sicherzustellen, muss der Wasserfluss im Verdampfer in den Betriebsbereich der vorherigen Tabelle fallen und es muss ein Mindestvolumen an Wasser im System vorliegen. Die Verteilerkreisläufe des heißen/kalten Wassers müssen ein Minimum an Wasser enthalten, um eine zu hohe Anzahl an Start- und Abschaltvorgängen des Kompressors zu vermeiden. Tatsächlich beginnt jedes Mal, wenn der Verdichter seinen Betrieb aufnimmt, eine übermäßige Menge an Öl des Verdichters im Kühlmittelkreislauf zu zirkulieren und gleichzeitig erfolgt eine Zunahme der Temperatur des Verdichters aufgrund des Einschaltstroms des Startvorgangs. Daher wurde, um Beschädigungen des Verdichters zu vermeiden, die Anwendung einer Vorrichtung vorgesehen, um häufige Abschaltungen und Neustarts zu begrenzen: Während einer Stunde werden nur 6 Verdichterstarts erfolgen.

Das System, in das das Gerät eingebaut ist, muss daher sicherstellen, dass der Gesamteinhalt des Wassers dem Gerät ermöglicht, ohne Unterbrechung zu arbeiten und folglich einen größeren Umweltbeitrag zu leisten. Der Mindestwasserinhalt pro Gerät ist mit einer gewissen Annäherung zu berechnen, wobei folgende Formel angewandt wird:

Für Geräte mit 2 Verdichtern:

$$M(\text{Liter}) = (12.153 \times DT \text{ (}^\circ\text{C)} - 22.168) \times P(\text{kW})$$

Wobei:

M = Mindestwasserinhalt pro Gerät, ausgedrückt in Litern
P = Kühlleistung des Geräts, ausgedrückt in kW
 ΔT = Temperatur-Unterschied zwischen einlaufendem und auslaufendem Wasser, ausgedrückt in $^\circ\text{C}$.

Diese Formel ist mit den Standard-Parametern des Mikroprozessors gültig. Um die Wassermenge möglichst genau zu bestimmen, empfehlen wir, den Planer des Systems zu kontaktieren.

Frostschutz für Verdampfer und Rückgewinnungstauscher

Bei der Planung des Systems der Installation der Heiz- bzw. Kühlanlage sollten zur selben Zeit zwei oder mehrere der folgenden Frostschutzmethoden berücksichtigt werden:

1. Ständige Zirkulation des Wasserflusses in den Tauschern
2. Eine zusätzliche Wärmedämmung und Heizung der freiliegenden Rohre
3. Entleerung und Reinigung des Wärmetauschers bei längerer Außerbetriebnahme sowie Wartung in einer antioxidativen Umgebung (Stickstoff).

Alternativ dazu kann eine geeignete Menge Glykol (Frostschutzmittel) dem Wasserkreislauf zugesetzt werden.

Der Installateur bzw. das örtliche, für die Wartung zuständige Personal muss sicherstellen, dass die Frostschutzmethoden angewandt werden und gewährleisten, dass die geeigneten Wartungsarbeiten der Frostschutzvorrichtungen stets durchgeführt werden. Bei Nichtbeachtung der obigen Hinweise kann es zu Schäden an der Einheit kommen. Bei Frostschäden entfällt der Garantieanspruch!

Elektroanlage Allgemeine Anforderungen

Die Geräte sind an ein TN-Stromnetz anzuschließen. Sollen die Geräte an ein anderes Stromsystem, z. B. an ein IT-Stromnetz angeschlossen werden, sich bitte mit dem Werk in Verbindung setzen.



Alle elektrischen Verbindungen mit der Einheit der müssen den geltenden nationalen Gesetzen und europäischen Richtlinien entsprechen.

Alle Installations-, Einstellungs- und Wartungsarbeiten müssen von Fachpersonal vorgenommen werden. Es ist der jeweilige Schaltplan für das erworbene Gerät zu beachten. Sollte sich der Schaltplan nicht an der Einheit befinden oder verloren gegangen sein, ist beim zuständigen Vertreter des Herstellers eine Kopie anzufordern.

Im Fall der Abweichung zwischen dem Schaltplan und der Sichtprüfung der elektrischen Leitungen der Bedienungstafel, sich mit dem Vertreter des Herstellers in Verbindung setzen.

Verwenden Sie nur Kupferdrähte, um Überhitzung oder Korrosion der Anschlussstellen, mit daraus folgendem Risiko der Beschädigung des Geräts, zu vermeiden.

Um Interferenzen zu vermeiden, sind alle Steuerleitungen getrennt von den Leistungsleitungen anzuschließen, indem getrennte Kabelkanäle verwendet werden. Vor der Vornahme etwaiger Wartungsarbeiten am Gerät, den Trennschalter am Hauptschaltbrett öffnen.

VORSICHT: Wenn die Maschine ausgeschaltet ist, sich der Trennschalter jedoch in einer geschlossenen Position befindet, stehen auch nicht genutzte Leitungen unter Spannung.

Niemals die Klemmenleiste der Verdichter öffnen, ohne zuvor den Hauptschalter der Maschine getrennt zu haben. Das Zusammentreffen von ein- und dreiphasigen Lasten und das damit verbundene Spannungsungleichgewicht kann bei normalem Betrieb des Geräts zu einem Leckstrom in Richtung Erde von bis zu 150mA führen. Die Schutzvorrichtungen für die Stromversorgung müssen in Übereinstimmung mit den oben genannten Werten ausgelegt werden.

Verdrahtung am Einbauort



Die Verdrahtungsarbeiten am Installationsort und möglicherweise an anderen Bauteilen hat durch einen befugten Techniker zu erfolgen und müssen den geltenden nationalen und europäischen Gesetzen auf diesem Gebiet entsprechen.

Die Verdrahtung vor Ort muss gemäß dem mit dem Gerät gelieferten Schaltplan und den unten aufgeführten Anweisungen erfolgen

Sicherstellen, dass ein eigener Stromkreislauf benutzt wird. Niemals eine mit einer anderen Ausrüstung geteilte Stromversorgung teilen.

HINWEIS - Auf dem Schaltplan alle unten aufgeführten Vorgänge überprüfen, um ein besseres Verständnis für den Betrieb des Geräts zu bekommen.

Tabelle der Bausteine:

F1, 2	Hauptsicherungen des Geräts
L1, 2, 3	Hauptklemmen der Stromversorgung
PE	Haupt-Erdungsklemme
FS	Schalter
Q10	Haupt-Isolierschalter
---	Vor-Ort-Verdrahtung

Stromkreis- und Verdrahtungsanforderungen

1. Die Stromversorgung ist so vorzubereiten, dass sie unabhängig von der anderer Bauteile des Systems oder anderen Geräten im Allgemeinen ein- und ausgeschaltet werden kann.
2. Errichten Sie einen Stromkreis für den Anschluss der Einheit. Dieser Stromkreis muss über integrierte Schutz- und Sicherheitsvorrichtungen verfügen, z. B. einen **Hauptschalter** für jede Phase, wo dies durch die gesetzlichen **Bestimmungen** des jeweiligen Installationsortes vorgeschrieben ist, sowie einen Erdschlussdetektor.



Vor der Vornahme eines jeglichen Anschlusses den Hauptschalter ausschalten (den Schalter ausschalten, die Sicherungen entfernen oder unterbinden).

Anschluss an die Stromversorgung des Geräts

Unter Verwendung des geeigneten Kabels den Stromkreis an die Klemmen L1, L2 und L3 des Schaltbretts anschließen.

VORSICHT: Niemals die Klemmen des Hauptschalters verbiegen, ziehen oder an ihnen Gewicht anlegen. Die Kabel der Stromversorgungsleitung sind durch angemessene Systeme zu unterstützen.

Die an den Schalter angeschlossenen Leitungen müssen den großen Isolierabstand und den Oberflächenisolierabstand zwischen den aktiven Leitern und der Masse gemäß IEC 61439-1, Tabelle 1 und 2 und lokalen nationalen Gesetzen einhalten. Die mit dem Hauptschalter verbundenen Kabel sind mit einem Anzugsmoment angezogen werden, das den auf die Qualität der verwendeten Schrauben, Unterlegscheiben und Muttern entspricht Einheitsanzugswerten entspricht.

Den Erdleiter (gelb/grün) an der Erdungsklemme PE anschließen.

Der Querschnitt des Potentialausgleichsleiters (Erdungsleiter) muss den Anforderungen der nachstehenden Tabelle 1, EN 60204-1 entsprechen.

Querschnitt der Kupferleiter zur Versorgung der Anlage	Minimalquerschnitt des externen Kupfer-Schutzleiters
S mm ²	Sp mm ²
S ≤ 16	S
16 < S ≤ 35	16
S > 35	S/2

In jedem Fall muss der Potentialausgleichsleiter (Erdungsleiter) über einen Querschnitt von mindestens 10mm² verfügen, entsprechend Punkt 8.2.8 derselben Norm.

Koppelung von Kabeln



Gewöhnlich arbeitet das Gerät dank des serienmäßig eingebauten Flusswächters nicht ohne Fluss. Jedoch ist es, um sicher zu gehen, zwingend erforderlich, einen Status-Kontakt der Wasserpumpe in Reihe mit dem Kontakt des Flusswächters zu installieren, damit der Betrieb des Geräts unterbunden wird, solange die Pumpe nicht gestartet ist.

Falls das Gerät ohne Fluss beginnt zu arbeiten, entstehen sehr schwerwiegende Schäden (Einfrieren des Verdampfers).

- Saubere Kontakte
Der Controller besitzt einige saubere Kontakte für die Anzeige des Status des Geräts. Diese Kontakte können gemäß der Abbildung im Schaltplan verdrahtet werden. Der höchstzulässige Strom beträgt 2 A.
- Remote-Eingänge
Zusätzlich zu den saubereren Kontakten können auch Remote-Eingänge installiert werden. Für deren Einbau den Schaltplan prüfen.

Vor der Inbetriebnahme



Das Gerät darf beim ersten Mal NUR von, von DAIKIN beauftragtem Personal in Betrieb gesetzt werden.

Das Gerät darf auf keinen Fall, auch nicht für kurze Zeit, gestartet werden, ohne dass es in einem ausführlichen Protokoll geprüft wird, wobei gleichzeitig folgende Liste auszufüllen ist.

	Vor der Inbetriebnahme des Geräts vorzunehmende Prüfungen.
<input type="checkbox"/> 1	Prüfen Sie dieses auf äußere Schäden
<input type="checkbox"/> 2	Öffnen Sie alle Verschlussventile
<input type="checkbox"/> 3	Sicherstellen, dass alle Teile des Geräts mit Kühlmittel unter Druck stehen (Verdampfer, Verflüssiger, Verdichter). bevor dieses an den Wasserkreis angeschlossen wird.
<input type="checkbox"/> 4	Installieren Sie der Einheit vorgeschaltet einen Hauptschalter, Hauptsicherungen und, sofern durch gesetzliche Bestimmungen am Installationsort vorgeschrieben, einen Erdschlussdetektor. <i>Zur Auswahl dieser Komponenten beachten Sie bitte die Angaben auf dem Typenschild der Einheit und den entsprechenden technischen Katalog.</i>
<input type="checkbox"/> 5	Die Hauptspannung anschließen und prüfen, dass diese sich im Rahmen der zulässigen ±10%-Grenze gegenüber der auf dem Typenschild aufgeführten Angabe bewegt. Die Stromversorgung ist so vorzubereiten, dass sie unabhängig von der anderer Bauteile des Systems oder anderen Geräten im Allgemeinen ein- und ausgeschaltet werden kann. <i>Den Schaltplan, Klemmen L1, L2 und L3 überprüfen.</i>
<input type="checkbox"/> 6	Die Wasserfilter (auch wenn nicht mitgeliefert) am Einlass der Wärmetauscher installieren.
<input type="checkbox"/> 7	Versorgen Sie die Wärmetauscher mit Wasser und stellen Sie sicher, dass der Fluss sich innerhalb der in der Tabelle des Absatzes „Wasserleistung, -Fluss und -Qualität“ angegebenen Grenzen bewegt.
<input type="checkbox"/> 8	Die Rohre müssen vollständig ausgespült werden . Siehe das Kapitel „Vorbereitung, Prüfung und Anschluss des Wasserkreislaufs“
<input type="checkbox"/> 9	Den (die) Kontakt(e) der Pumpe in Reihe mit dem Kontakt des(r) Flusswächter schalten, sodass das Gerät nur in Gang gesetzt werden kann, wenn die Wasserpumpen laufen und der Wasserfluss ausreichend ist.
<input type="checkbox"/> 10	Den Ölstand in den Verdichtern überprüfen.
<input type="checkbox"/> 11	Prüfen, dass alle Wassersensoren ordnungsgemäß in den Wärmetauschern befestigt sind (siehe auch den auf den Wärmetauschern angebrachten Aufkleber).

HINWEIS - Vor dem Starten des Geräts die mitgelieferte Bedienungsanleitung lesen. Diese wird Ihnen helfen, den Betrieb des Geräts und des entsprechenden elektronischen Controllers besser zu verstehen. Schließen Sie die Türen des Schaltschranks.

Die Absperrventile öffnen.

Vor dem Start sicherstellen, dass alle Absperrventile vollständig geöffnet sind.

Haftung des Benutzers

Der Benutzer muss entsprechend ausgebildet und mit dem System vertraut sein, bevor er die Einheit betreibt. Darüber hinaus hat er dieses Handbuch und die Bedienungsanleitung des Mikroprozessors zu lesen sowie den Verdrahtungsplan einzusehen, damit die Startabfolge, der Betrieb, die Abschaltabfolge und die Funktionsweise aller Sicherheitsvorrichtungen ordnungsgemäß verstanden werden.

Der Benutzer muss ein Protokoll (Systemkladde) über die Betriebsdaten des installierten Geräts und aller regelmäßigen Instandhaltungs- und Wartungsarbeiten führen.

Wenn der Benutzer abweichende oder ungewöhnliche Betriebsbedingungen feststellt, sollte er sich an einen vom Hersteller autorisierten technischen Kundendienst wenden.

Regelmäßige Wartung

Die (Mindest-)Tätigkeiten der regelmäßigen Wartung sind in der spezifischen Tabelle dieser Bedienungsanleitung aufgeführt.

Kundendienst und eingeschränkte Garantie

Alle Geräte sind werksseitig geprüft und werden eine bestimmte Zeit lang garantiert.

Die Einheiten wurden unter Einhaltung hoher Qualitätsstandards entwickelt und hergestellt, wodurch ein jahrelanger fehlerfreier Betrieb gewährleistet wird. Dennoch ist es wichtig, regelmäßige und korrekte Wartungsarbeiten

entsprechend aller in diesem Handbuch aufgeführten Verfahren und der Regeln für eine fachgerechte Maschinenwartung durchzuführen.

Wir empfehlen dringend, einen Wartungsvertrag mit einem vom Hersteller autorisierten Kundendienst abzuschließen. Die Erfahrung und die Fähigkeit des Personals kann einen

effizienten Betrieb ohne Störungen auf Jahre gewährleisten.

Das Gerät muss von einem geeigneten Wartungsplan ab der Installation und nicht erst ab der Inbetriebnahme gedeckt sein.

Der Garantieanspruch entfällt, wenn die Einheit unsachgemäß oder außerhalb der Betriebsgrenzwerte verwendet wird bzw. die Wartungsarbeiten nicht im Sinne des vorliegenden Handbuchs ausgeführt werden.

Garantieansprüche können nur geltend gemacht werden, wenn folgende Bedingungen eingehalten werden:

1. Die Einheit darf die vorgesehenen Grenzwerte nicht überschreiten.
2. Die Stromversorgung darf die Spannungsgrenzwerte nicht überschreiten und keinen Oberschwingungen oder Spannungsschwankungen unterliegen.
3. Die Spannung der 3-Phasen-Stromversorgung darf keine Schwankungen zwischen den Phasen von mehr als 2% gemäß EN 60204-1:2006 (Kapitel 4, Abs. 4.3.2) aufweisen.
4. Für den Fall von elektrischen Problemen muss das Gerät ausgeschaltet bleiben, bis das Problem behoben ist.
5. Die Sicherheitseinrichtungen nicht entfernen oder unbrauchbar machen, seine sie mechanischer elektrischer oder elektronischer Art.
6. Das Wasser, das zum Auffüllen des Wasserkreises verwendet wird, muss sauber und sachgerecht aufbereitet sein. Einen mechanischen Filter möglichst nahe am Zulauf des Verdampfers installieren.
7. Sofern nicht anderweitig bei der Bestellung vereinbart, darf der Wasserfluss des Verdampfers niemals 120% übersteigen oder unter 80% der Nenn- Leistung sinken und sich jedenfalls innerhalb der in dieser Gebrauchsanleitung vorgeschriebenen Grenzen bewegen.

Regelmäßige Pflichtprüfungen und Inbetriebnahme von Baugruppen (Geräten)

Diese Baugruppen (Geräte) gehören zur Kategorie II und III der Klassifizierung gemäß der Richtlinie 97/23/EG über Druckgeräte.

Für Baugruppen, die dieser Kategorie angehören schreiben nationale Gesetze eine regelmäßige Prüfung seitens Benannter Stellen vor. Bitte überprüfen Sie dies und setzen Sie sich mit diesen Stellen in Verbindung, um die Genehmigung für die Inbetriebnahme zu erhalten.

Tabelle 5 – Ordentlicher Wartungsplan

Liste der Maßnahmen	Wöchentlich	Monatlich (Anm. 1)	Jährlich / Jahreszeitlich (Anm. 2)
Allgemein:			
Ablezen der Betriebsdaten (Anm. 3)	X		
Sichtprüfung der Maschine auf Schäden und/oder Leckagen		X	
Prüfen des Unversehrtheit der Wärmedämmung			X
Reinigen und Lackieren, wo erforderlich (Anm. 4)			X
Wasseranalyse			X
Funktionskontrolle des Durchflusswächters		X	
Elektrik:			
Überprüfung der Inbetriebnahme-Abfolge			X
Die Abnutzung der Kontaktgeber überprüfen - falls erforderlich, austauschen			X
Prüfen des Anzugs aller elektrischen Klemmen und etwaiges Festziehen			X
Das Innere des Schaltschranks reinigen (Anm. 4)		X	
Die LüftungsfILTER des Schaltschranks reinigen (Anm. 4)		X	
Sichtprüfung der Komponenten auf Anzeichen von Überhitzung		X	
Prüfen des Betriebs des Verdichters und des Heizwiderstands		X	
Mithilfe des Meggers die Isolierung des Verdichtermotors prüfen			X
Kühlkreis:			
Prüfen auf Kühlmittleckagen		X	
Mithilfe des Klarsichtfensters den Fluss des Kühlmittels überprüfen - Das Klarsichtfenster muss voll sein	X		
Prüfen Sie am Filtertrockner den Druckabfall (falls vorhanden)		X	
Die Untersuchung der Schwingungen des Verdichters vornehmen			X
Prüfen des Sicherheitsventils (Anm. 5)		X	
Wärmetauscher:			
Die Sauberkeit der Wärmetauscher prüfen (Anm. 6)			X

Anmerkungen:

- 1) Die monatlichen Maßnahmen beinhalten die wöchentlichen.
- 2) Die jährlichen Maßnahmen (oder die zu Beginn der Saison) beinhalten alle monatlichen und alle wöchentlichen Maßnahmen.
- 3) Die Betriebswerte der Maschine sollten täglich zwecks einer hochwertigen Kontrolle aufgezeichnet werden.
- 4) Ist das Gerät in einer aggressiven Umgebung installiert, diese Tätigkeit monatlich ausführen.

Folgende Umgebungen gelten als aggressiv:

- Ort mit hoher Konzentration von Industrieabgasen in der Luft;
- Ort nahe am Meer (Salzluft);
- Ort nahe an einer Wüste, wo Gefahr von Sandstürmen bestehen;
- Andere aggressive Umgebungen.

5) Sicherheitsventil

Sicherstellen, dass die Abschlusskappe und Dichtung nicht beschädigt sind.

Prüfen, dass der Ablassanschluss des Sicherheitsventils nicht zufällig durch Fremdkörper, Rost oder Eis verstopft ist.

Das auf dem Sicherheitsventil angegebene Herstellungsdatum prüfen und es gemäß den geltenden nationalen Vorschriften austauschen.

6) Die Wärmetauscher reinigen. Fremdkörper und Fasern könnten den Wärmetauscher verstopfen. Ein Anstieg des Wasserflusses oder ein Abfall der Heizwirkung weist darauf hin, dass die Wärmetauscher verstopft sind.

Ablassen des Kühlmittels mithilfe der Sicherheitsventile

Das Ablassen des Kühlmittels mittels der Sicherheitsventile am Einbauort vermeiden. Falls erforderlich, ist es möglich, diese an Abflussrohre anzuschließen, deren Querschnitt und Länge den nationalen Vorschriften und den europäischen Richtlinien entsprechen müssen.

Wichtige Information zum verwendeten Kältemittel

Dieses Erzeugnis enthält fluorierte Treibhausgase. Diese Gase dürfen nicht in die Atmosphäre entweichen.

Kältemitteltyp: R410A

GWP-Wert: 2087,5

(1) GWP=Treibhauspotenzial (Global Warming Potential)

Die für den Standardbetrieb erforderliche Menge des Kältemittels ist auf dem Typenschild der Einheit angegeben.

Die tatsächlich in die Einheit gefüllte Menge Kältemittel ist auf dem silberfarbenen Etikett im Schaltschrank angegeben.

Aufgrund der nationalen oder europäischen Vorschriften könnten regelmäßige Inspektionen

erforderlich sein, um mögliche Leckagen des Kühlmittels festzustellen. Bitte, wenden Sie sich an ihren örtlichen Händler für dementsprechende Auskünfte.

Lebensdauer des Produkts

Die Lebensdauer des Produkts beträgt 10 (zehn) Jahre.

Entsorgung

Die Einheit besteht aus Metall, Kunststoff und Elektronikteilen. Alle diese Teile sind entsprechender geltenden nationalen und europäischen Vorschriften auf diesem Gebiet zu entsorgen.

Bleibatterien sind zu sammeln und den entsprechenden Sammelstellen zuzuführen.

Altöl ist zu sammeln und den entsprechenden Sammelstellen zuzuführen.

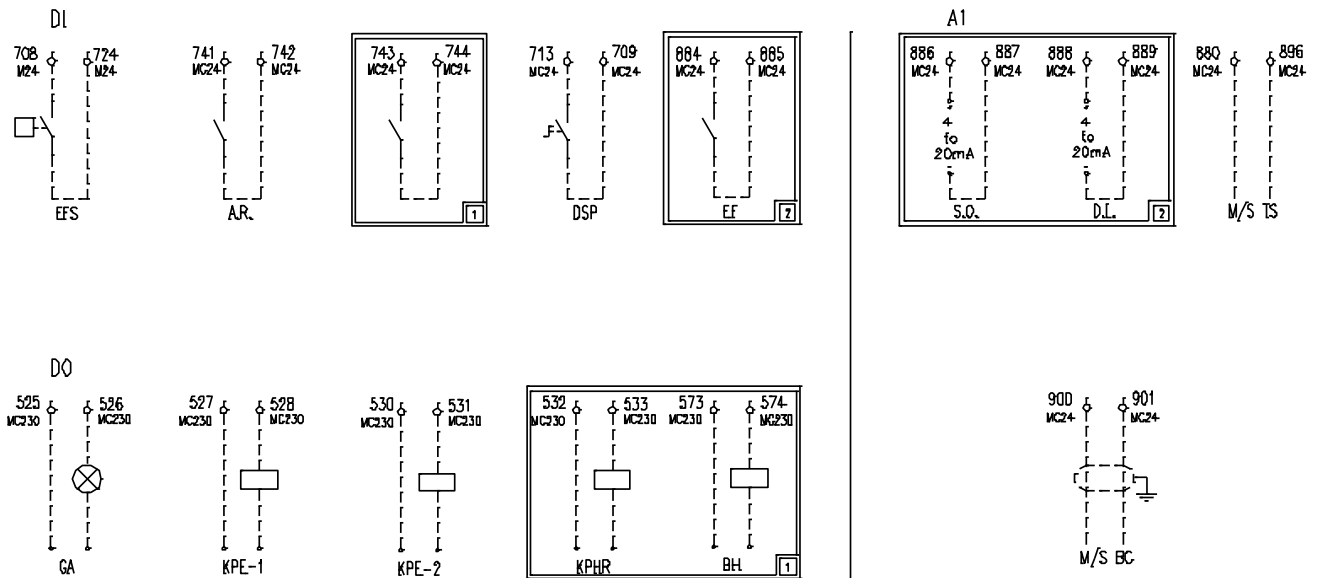


Dieses Handbuch enthält Informationen, die eine technische Hilfe bieten und stellt kein verbindliches Angebot dar. Wir können nicht ausdrücklich oder stillschweigend die Vollständigkeit, die Richtigkeit oder Zuverlässigkeit seines Inhalts gewährleisten. Alle hier enthaltenen Angaben können ohne Vorankündigung geändert werden. Die Angaben, die bei der Bestellung mitgeteilt werden, sind bindend.

Der Hersteller übernimmt keinerlei Haftung für unmittelbare oder mittelbare Schäden, die - im weitesten Sinne des Begriffes - auf den Gebrauch bzw. die Auslegung dieses Handbuchs zurückzuführen sind, bzw. mit diesem in Verbindung stehen.

Das Unternehmen behält sich das Recht vor, die Gestaltung und Herstellung nach eigenem Ermessen jederzeit ohne Vorankündigung zu ändern. Daher ist das Umschlagfoto nicht verbindlich.

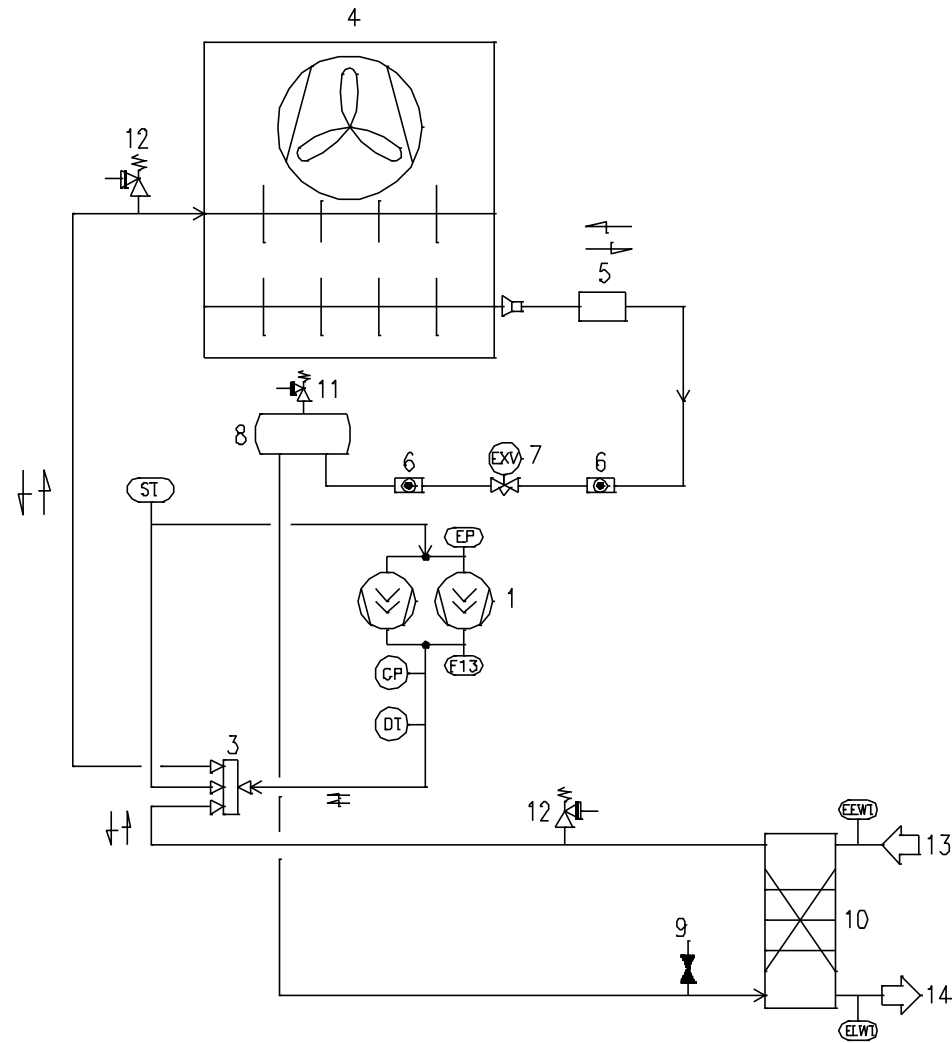
Abbildung 8 – Verdrahtung der Einheit am Installationsort



Legende	
AI	Analoge Eingänge
A.R.	Remote EIN / AUS
M/S TS	Haupt-/Sekundär-Temperatursensor
M/S BC	Haupt-/Sekundär-Anschlusskasten
D.L.	Anforderungslimit
DI	Digitale Eingänge
DO	Digitale Ausgänge
DSP	Doppelter Erstarrungspunkt
EF	Externer Fehler
EFS	Verdampfer-Durchflussschalter
GA	Allgemeiner Alarm
KPE-1	Wasserverdampfer Pumpe 1
KPE-2	Wasserverdampfer Pumpe 2
KPHR	Wasserpumpe des Rückgewinnungs-Verflüssigers
S.O.	Ausgleich
1	Remote heiß-kalt
2	Niederspannungswächter (OP15A)
BH	Reserve-Widerstand

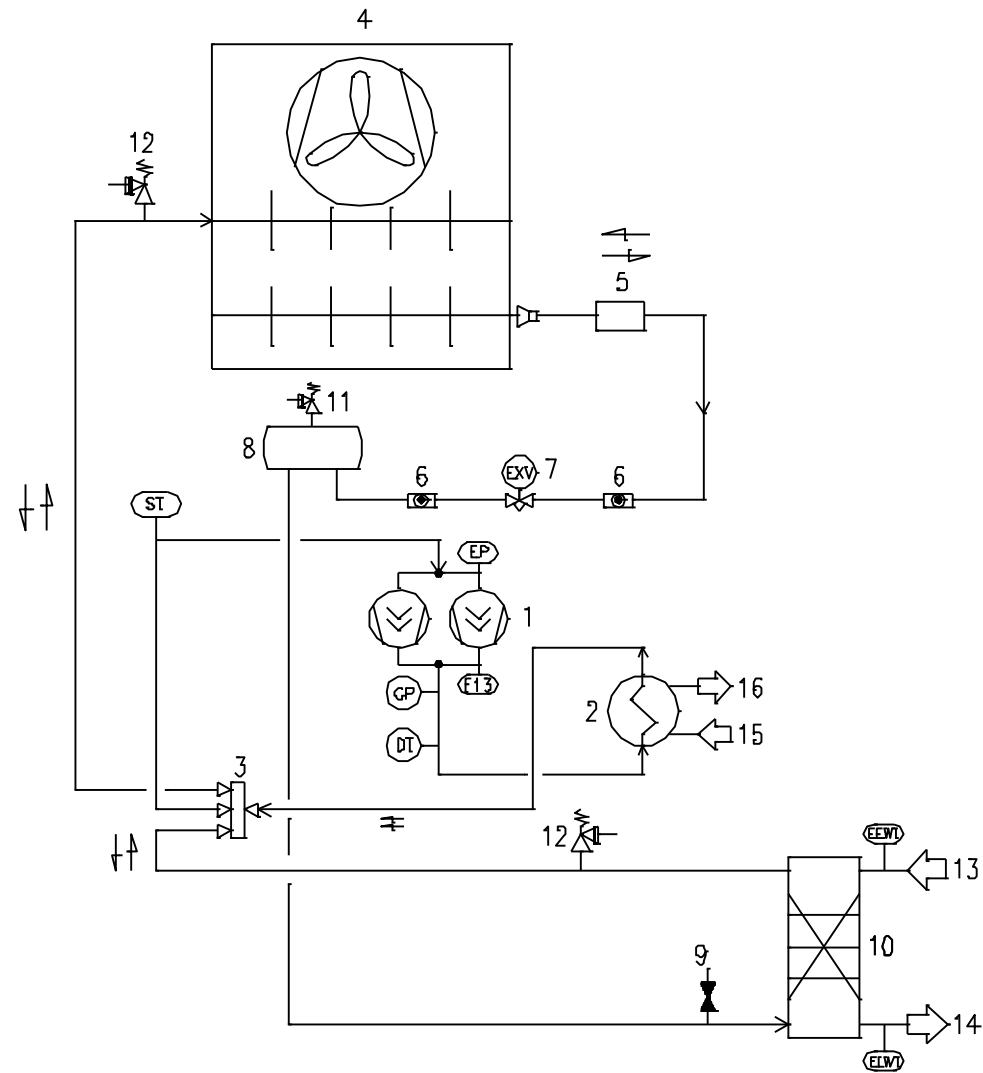
A

Typischer Kühlkreis – Die Anzahl der Verdampfer und Wasserzu- und ablauf haben Beispielcharakter. Für die genauen Wasseranschlüsse bitte in den Zeichnungen zur Maschinebemessung nachsehen.



B

Typischer Kühlkreis mit teilweiser Wärmerückgewinnung – Die Anzahl der Verdampfer und Wasserzu- und ablauf haben Beispielcharakter. Für die genauen Wasseranschlüsse bitte in den Zeichnungen zur Maschinebemessung nachsehen.



Legende	
1	Verdichter
2	Rückgewinnungs-Wärmetauscher
3	4-Wege-Ventil
4	Verflüssigerregister und Axialventilator
6	Selbstschlussventil Flüssigkeitsleitung
5	Filter
6	Schauglas
7	Elektronisches Expansionsventil
8	Flüssigkeitsbehälter
9	Betriebsanschluss
10	Verdampfer
11	Sicherheitsventil Flüssigkeitssammler
12	Hochdruck-Sicherheitsventil
13	Wassereinlassanschluss Verdampfer
14	Wasserauslassanschluss Verdampfer
15	Wassereinlassanschluss Wärmerückgewinnung
16	Wasserauslassanschluss Wärmerückgewinnung
EP	Niederdruckwandler
CP	Hochdruckwandler
ST	Ansaugtemperaturfühler
DT	Auslasstemperaturfühler
F13	Maximum-Druckwächter
EEWT	Temperaturfühler Wasserzulauf Verdampfer
ELWT	Temperaturfühler Wasserablauf Verdampfer

Dieses Handbuch hat Informationscharakter. Es stellt kein vertraglich bindendes Angebot seitens Daikin Applied Europe S.p.A. dar. Der Inhalt dieses Handbuchs ist von Daikin Applied Europe S.p.A. nach bestem Wissen zusammengestellt worden. Der Inhalt kann weder explizit noch implizit als in jeder Hinsicht vollständig, genau und zuverlässig erachtet werden. Alle aufgeführten Daten und Spezifikationen können ohne Vorankündigung geändert werden. Es gelten die bei der Bestellung angegebenen Daten. Daikin Applied Europe S.p.A. weist jede Verantwortung für alle direkten und indirekten Schäden zurück, die - in welcher Weise auch immer - durch den Gebrauch oder in Verbindung mit dem Gebrauch dieses Handbuchs und/oder der Interpretation seines Inhalts entstehen. Der gesamte Inhalt ist durch Daikin Applied Europe S.p.A. urheberrechtlich geschützt.

DAIKIN APPLIED EUROPE S.p.A.

Via Piani di Santa Maria, 72 - 00040 Ariccia (Rome) - Italy

Tel: (+39) 06 93 73 11 - Fax: (+39) 06 93 74 014

<http://www.daikinapplied.eu>