

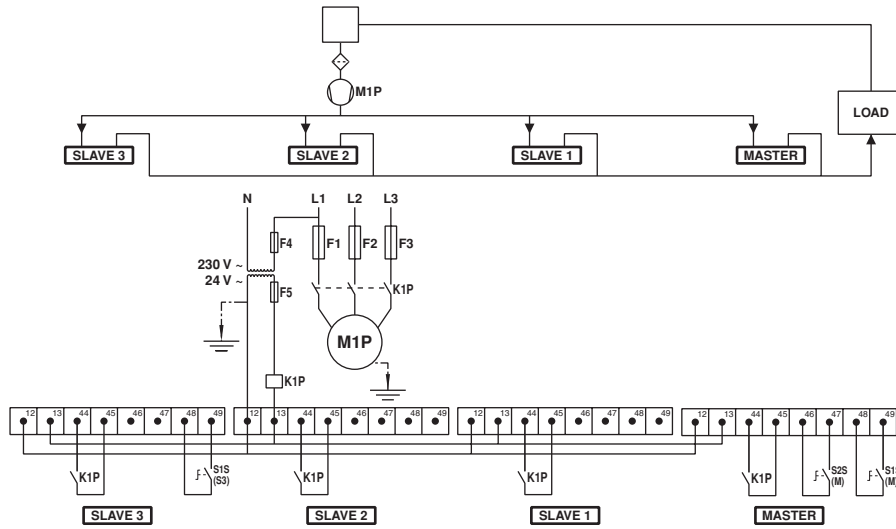
DAIKIN



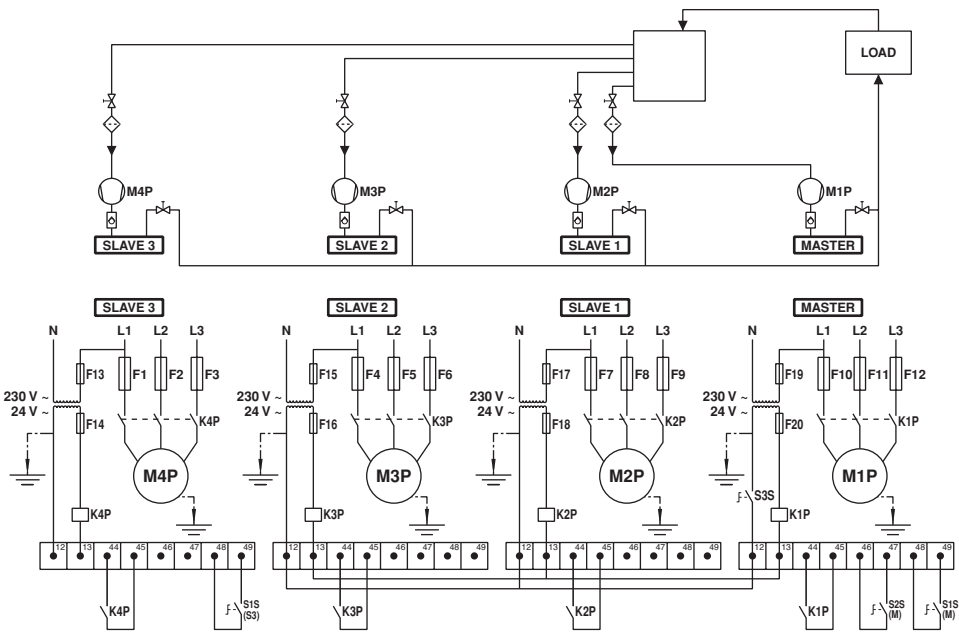
INSTALLATIONSHANDBOK

Luftkylda vätskekylare av enhetstyp

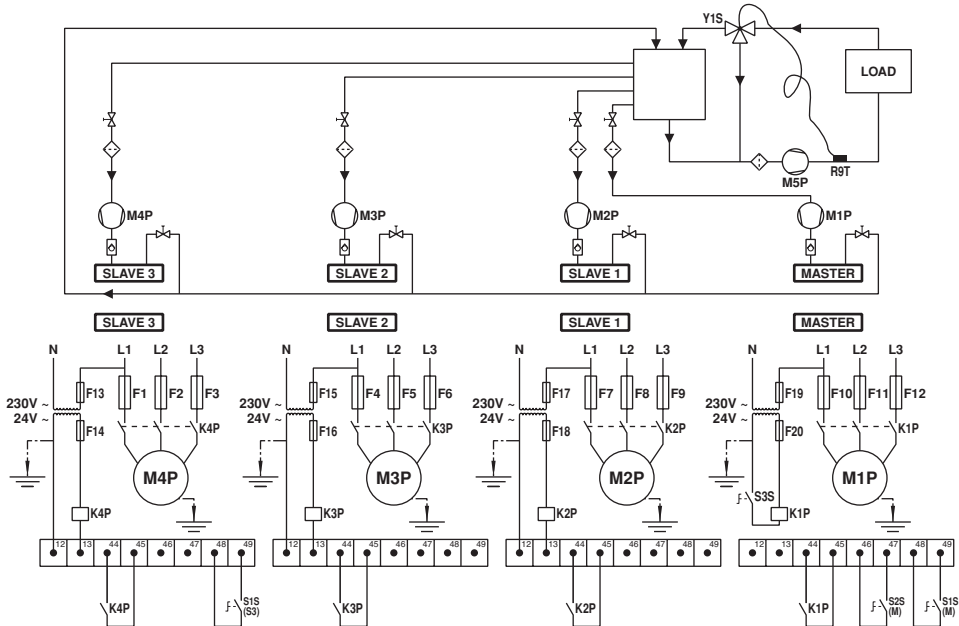
EWYQ080DAYN
EWYQ100DAYN
EWYQ130DAYN
EWYQ150DAYN
EWYQ180DAYN
EWYQ210DAYN
EWYQ230DAYN
EWYQ250DAYN



1



2



3

INNEHÅLL

Sida

Introduktion.....	1
Tekniska specifikationer.....	1
Elektriska specifikationer.....	1
Tilläggsutrustning och möjligheter.....	1
Driftsvillkor.....	2
Driftsvillkor.....	2
Huvudkomponenter.....	2
Val av placering.....	2
Inspektion och skötsel av enheten.....	3
Uppackning och placering av enheten.....	3
Viktig information om det använda köldmedlet.....	4
Kontrollera vattensystemets krets.....	4
Anslutning av vattensystemet.....	4
Påfyllning av vatten, flöde och kvalitet.....	4
Påfyllningsvatten.....	5
Rörisolering.....	6
Kabeldragning.....	6
Komponenttabell.....	6
Strömkrets och kabelkrav.....	7
Anslutning av nätaggregat till luftkyld vattenkylare.....	7
Kablar för sammankoppling internt.....	7
Ansluta lokal kabeldragning.....	7
Ansluta och ställa in ett DICN-system (alternativ EKACPG).....	8
Kabel för digital fjärrkontroll (alternativ EKRUPG).....	8
Före igångsättning.....	9
Fortsatt arbete.....	11

Tack för att du köpt ett Daikin luftkonditioneringsaggregat.



LÄS IGENOM DENNA HANDBOK NOGGRANT INNAN ENHETEN STARTAS. KASTA INTE BORT DEN. FÖRVARA DEN SÄKERT SÅ ATT DEN KAN ANVÄNDAS VID BEHOV.

FELAKTIG INSTALLATION ELLER ANSLUTNING AV UTRUSTNING ELLER TILLBEHÖR KAN ORSAKA ELEKTRISK CHOCK, KORTSLUTNING, LÄCKAGE, BRAND ELLER ANNAN SKADA PÅ UTRUSTNINGEN. ANVÄND ENDAST TILLBEHÖR FRÅN DAIKIN SOM ÄR SPECIELLT TILLVERKADE FÖR ATT ANVÄNDAS MED UTRUSTNINGEN OCH LÅT EN UTBILDAD INSTALLATÖR INSTALLERA DEM.

OM DU HAR FRÅGOR ANGÅENDE INSTALLATIONS-FÖRFARANDET ELLER ANVÄNDNINGEN TAR DU KONTAKT MED NÄRMASTE DAIKIN-ÅTERFÖRSÄLJARE FÖR RÅD OCH INFORMATION.

INTRODUKTION

Daikins luftkylda EWYQ-DAYN-vattenkylare är avsedda för utomhusbruk och för kylning och uppvärmning. Enheterna finns tillgängliga i 8 standardstorlekar med nominell kylkapacitet från 80 till 250 kW.

EWYQ-enheten kan kombineras med Daikins fläktkonvektorer eller lufthanteringsenheter för luftkonditionering. De kan även användas för att generera kylvatten till olika processer.

Dessa installationsanvisningar beskriver hur man packar upp, installerar och ansluter EWYQ-enheter.

Tekniska specifikationer⁽¹⁾

Model EWYQ	080	100	130
Köldmedel	R410A		
Mått HxBxD (mm)	2311x2000x2631		
Vikt			
• maskinvikt (kg)	1400	1450	1550
• driftvikt (kg)	1415	1465	1567
Anslutningar			
• kylvattenintag och utsläpp	3-tums YD (76,1 mm YD)		

Model EWYQ	150	180	210
Köldmedel	R410A		
Mått HxBxD (mm)	2311x2000x2631	2311x2000x3081	
Vikt			
• maskinvikt (kg)	1600	1850	1900
• driftvikt (kg)	1619	1875	1927
Anslutningar			
• kylvattenintag och utsläpp	3-tums YD (76,1 mm YD)		

Model EWYQ	230	250
Köldmedel	R410A	
Mått HxBxD (mm)	2311x2000x4833	
Vikt		
• maskinvikt (kg)	3200	3300
• driftvikt (kg)	3239	3342
Anslutningar		
• kylvattenintag och utsläpp	3-tums YD (88,9 mm YD)	

Elektriska specifikationer⁽¹⁾

Model EWYQ	080-250
Elkrets	YN
• Fas	3~
• Frekvens (Hz)	50
• Spänning (V)	400
• Spänningstolerans (%)	±10

Tilläggsutrustning och möjligheter⁽¹⁾

Tilläggsutrustning

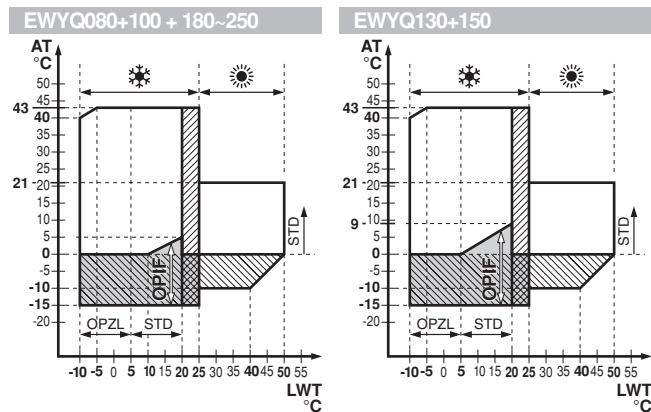
- Inloppsstoppventil, vätskestoppventil, utloppsstoppventil (OP12)
- Ström- och spänningsavläsning på styrenheten (OP57)
- Dubbel övertrycksventil (OP03)
- Kondensorskyddsgrill (OPCG)
- Inverter-fläkt (OPIF)
- Lågbullrande drift (OPLN = OPIF + kompressorhuset)
- Enkelpump (OPSP)
- Högtryckspump (OPHP)
- Dubbelpump (OPTP)
- Värmekabel (OP10)
- Glykolanvändning för förångarvatten ned till -10°C (OPZL)
- Högtrycksfläktar (OPHF)
- Adresskort (EKACPG) inklusive
 - Daikin nätverk för kapslade kylare (DICN)
 - Seriekommunikation (MODBUS)
- Fjärrkontroll (EKRUPG)
- Kontakt, enkelpump (OPSC)
- Kontakt, dubbelpump (OPTC)
- Bufferttank (OPBT)

(1) Se användarhandboken eller den tekniska databoken för en komplett lista över specifikationer och tilläggs möjligheter.

Möjligheter och fördelar

- Fabriksmonterad huvudströmbrytare
- Fabriksmonterad flödesbrytare och vattenfilter
- Avläsning av köldmedeltryck (högt och lågt) via styrenhet
- Hög (delvis belastning) effektivitet
- Elektronisk expansionsventil + inspektionsglas med fuktindikator
- Spänningsfria kontakter
 - allmän drift
 - pumpkontakt
 - andra pumpkontakt för dubbel pumpfunktion
 - säkerhet + varningssignal (kontakt normalt öppen eller normalt stängd)
 - 100% kapacitetssignal, full kapacitetssignal
 - driftskrets 1
 - driftskrets 2 (endast för EWYQ130~250)
- Fjärransluten insignal
 - fjärrstyrd på-av
 - dubbla inställningsvärden
 - kapacitetsbegränsning (olika inställningar möjliga)
 - lågbullrande (endast för alternativet OPIF)
 - fri kylningssignal
 - fläkt tvingad vid signal
- Ändringsbar analog insignal
 - flytande börvärde (mA, V, NTC)
 - ytterligare vattentemperaturmätning (NTC)
- Ändringsbar analog utsignal
 - enhetskapacitet (mA, V)

DRIFTSVILLKOR



- | | | | |
|-------------|--|--|---|
| | Kylläge | | Område för tillfällig kylningsdrift |
| | Uppvärmningsläge | | Kontinuerligt driftområde |
| AT | Omgivningstemperatur | | Skydda vattenkretsen mot frysnings med en värmekabel (OP10) eller genom att fylla systemet med en glykollösning |
| LWT | Utvattentemperatur för förångaren | | Extra inverterarfläktar (OPIF) |
| STD | Standardenhet | | |
| OPIF | Extra inverterarfläktar | | |
| OPZL | Extra glykolanvändning för förångarvatten ned till -10°C | | |

HUVUDKOMPONENTER (se illustrationen som medföljer enheten)

- | | | | |
|-----------|--|-----------|---|
| 1 | Förångare (kylning) eller kondensator (uppvärmning) | 18 | Kontrollenhet med digital display (i kopplingsbox) |
| 2 | Kondensator (kylning) eller förångare (uppvärmning) | 19 | Ingång kablar vid installation |
| 3 | Kompressor | 20 | Huvudströmbrytare |
| 4 | Elektronisk expansionsventil + inspektionsglas med fuktindikator | 21 | Transportskydd |
| 5 | Utloppsstoppventil (tillval) | 22 | Flödesbrytare |
| 6 | Undertryck stoppventil (tillval) | 23 | Fläkt |
| 7 | Vätskestoppventil (tillval) | 24 | Säkerhetsventil |
| 8 | Kylt vatten in (Victaulic®-koppling) | 25 | Högtryckssensor |
| 9 | Kylt vatten ut (Victaulic®-koppling) | 26 | Lågtryckssensor |
| 10 | Förångarens vattendränning | 27 | Högtrycksbrytare |
| 11 | Luftning | 28 | Oljeinspektionsglas |
| 12 | Utvattentempersensor (R3T) | 29 | Vattenfilter |
| 13 | Temperatursensor inkommande vatten (R2T) | 30 | Fläns |
| 14 | Sensor för omgivningstemperatur (R1T) | 31 | Fyrvägsventil |
| 15 | Tork/Laddningsventil | 32 | Vätskemottagare |
| 16 | Kabelinledning för strömförsörjning | 33 | Pump (tillval) |
| 17 | Kopplingsbox | 34 | Bufferttank (tillval) |
| | | 35 | Expansionskärl (tillval) |
| | | 36 | Vattenstoppventiler (tillval) |
| | | 37 | Dräneringsventil för bufferttank (tillval) |
| | | 38 | Reglerventil (tillval) |
| | | 39 | Vattensäkerhetsventil (tillval) |
| | | 40 | Tryckmätare (tillval) |
| | | 41 | Ringbult för lyft av enheten (endast för EWYQ080~210) |

- Plats som krävs runt enheten för service och luftintag
- Gravitationscentrum

VAL AV PLACERING

Detta är en A-klassad produkt. I en hushållsmiljö kan den här produkten orsaka radiostörningar och användaren måste då vidta lämpliga åtgärder.

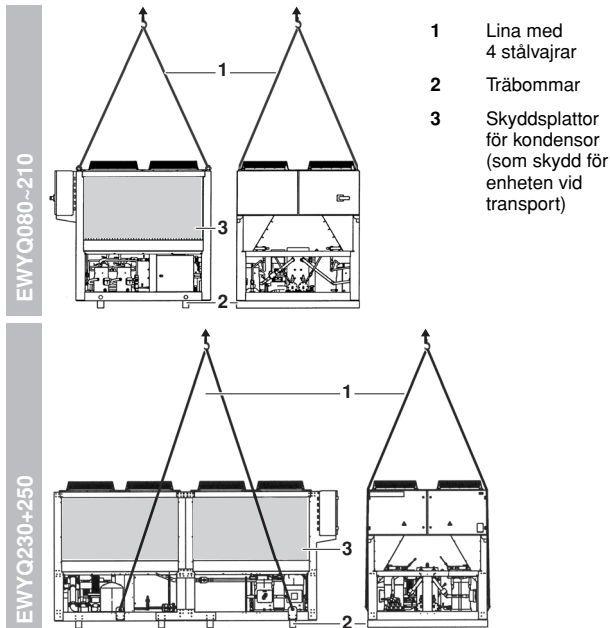
Se till att enheten är utom räckhåll för allmänheten.

Enheterna är konstruerade för att antingen placeras med takmontage eller för placering på marken och rekommenderas att placeras på den plats som bäst uppfyller följande krav.

- 1** Fundamentet är starkt nog för att tåla enhetens vikt, och golvet är vågrätt för att förhindra vibrationer och alstring av ljud.
- 2** Utrymmet omkring enheten är tillräckligt för att service ska kunna utföras och det ska också finnas tillräckligt utrymme för såväl luftintag som luftutsläpp (se stycket "Beskrivning" i bruksanvisningen).
Om flera enheter installeras sida vid sida måste även det minsta tillåtna serviceutrymmet mellan dem beaktas.
- 3** Det finns ingen brandrisk på grund av läckage av brandfarlig gas.
- 4** Se till att inga vattenskador kan uppstå genom att använda avlopp i fundamentet och undvika vattenlås i konstruktionen.
- 5** Placera enheten så att ingen störs av varken utströmmande luft eller buller från enheten.
- 6** Välj en sådan placering att varken utströmmande luft eller ljud som kommer från enheten blir störande för någon. Vare sig luftintag eller luftutsläppet skall vara riktade mot den allmänt rådande vindriktningen. Rak motvind stör enhetens drift, så använd en vindruta som avskärmning.
- 7** I områden med kraftiga snöfall ska en sådan plats väljas där snön inte påverkar enhetens drift.

INSPEKTION OCH SKÖTSEL AV ENHETEN

Vid leverans skall enheten kontrolleras och eventuella påträffade skador skall omedelbart rapporteras till transportbolagets representant.



Vid skötsel av enheten beaktas nedanstående:

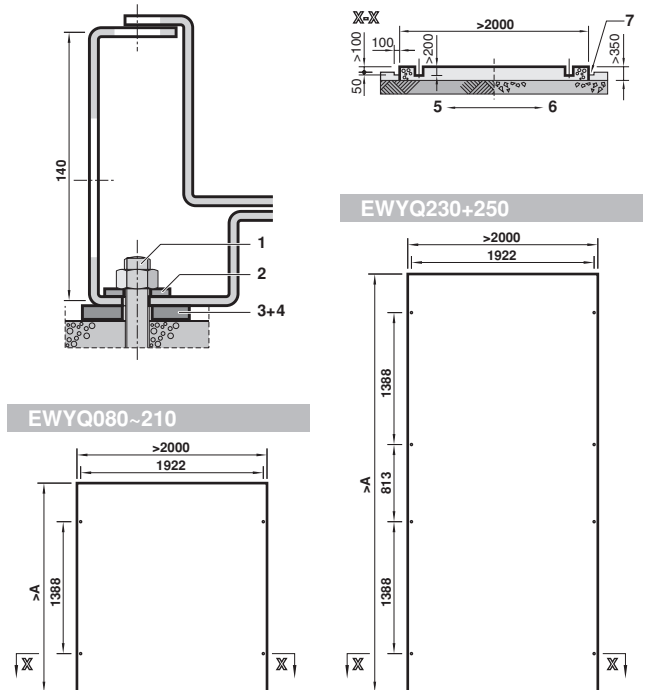
- Lyftning av enheten sker företrädesvis med hjälp av kran och 4 stålvarjrar i enlighet med instruktionsetiketten på enheten.
 - För EWYQ080~210: Längden på de enskilda stålvarjarna måste vara minst 3 m styck. Kontrollera att stålvarjarna är fästa vid de förberedda ringbultarna på enhetens ovasida.
 - För EWYQ230+250: Längden på de enskilda stålvarjarna måste vara minst 6 m styck. Kontrollera att stålvarjarna är fästa vid de förberedda gula lyftplåtarna på enhetens undersida.
- Vid lyft med kran ska du alltid hålla koll på positionen för enhetens tyngdpunkt.
- Placera enheten så nära installationsplatsen som möjligt innan den packas upp från originalförpackningen för att skydda den från transportskador.

UPPACKNING OCH PLACERING AV ENHETEN

- Tag bort träbommarna från enheten.
- Montera vibrationsdämpare när det gäller en takmonterad enhet eller annan installation, där bullerljud eller vibrationer kan befaras bli störande.
- Montera enheten på ett stabilt och plant underlag.

Takmontering:	Vid takmontering ska enheten monteras antingen på 4-kantprofil av stål, en I-balk eller på en betongplatta.
Markmontering:	Enhetsen ska monteras på ett betongfundament. Det rekommenderas att enheten fästs på en betongplatta med ankarbult.

Montering vid marknivå



- Fäst förankringsbultarna (1) i betongfundamentet. När enheten slutligen fixeras med dessa bultar måste du tillse att brickorna för kanal DIN434 (2) och både gummiplattor (3) och vibrationsdämparna av kork eller gummi (4) från anskaffas lokaltet är installerade enligt figuren.
- Betongfundamentet skall vara cirka 100 mm högre än golvytan i övrigt, för att man ska lättare kunna utföra rördragningsarbetet och få bättre avrinning.

Modell	A	ankarbult dimension	St
EWYQ080	2200	M16x200	4
EWYQ100	2200	M16x200	4
EWYQ130	2200	M16x200	4
EWYQ150	2200	M16x200	4
EWYQ180	2650	M16x200	4
EWYQ210	2650	M16x200	4
EWYQ230	4200	M16x200	8
EWYQ250	4200	M16x200	8

- Se till att fundamentytan är jämn och plan.



- Angivna mått utgår från att fundamentet är placerat på marken (5) eller på ett betonggolv (6). I de fall fundamentet utgörs av ett tjockt stabilt golv, är det möjligt att räkna in golvets tjocklek i fundamentets mått.
- I de fall att fundamentet finns uppe på ett betonggolv, se då till att förse det med en ränna (7) enligt figur. Det är viktigt att dränering fungerar oavsett om fundamentet befinner sig på marken eller på ett betonggolv (Avlopps-system).
- Betongsammansättningen är: cement 1, sand 2 och grus 3. Tillsatt armeringsjärn Ø10 mm var 300 mm. Jämna av betongplattan.

- Tag bort kondensorskyddsplåtarna från enheten.
- Endast för EWYQ230+250: Ta bort de gula lyftplåtarna från enheten.
- Ta bort de 2 gula transportstöden från kompressorerna.
- Ta bort fästremmarna från vätskemottagarna.

VIKTIG INFORMATION OM DET ANVÄNDA KÖLDMEDLET

Denna produkt innehåller fluogaser som påverkar växthuseffekten och omfattas av Kyotoavtalet. Låt inte gaserna komma ut i atmosfären.

Köldmedeltyp: R410A
GWP⁽¹⁾-värde: 1975

⁽¹⁾ GWP = Global Warming Potential (växthuseffektpåverkan)

Köldmedelmängden anges på enhetens namnplåt.

KONTROLLERA VATTENSYSTEMETS KRETS

Enheterna är utrustade med ett vattenintag och ett vattenutsläpp, båda för anslutning till vattenkretsen. Installationen med denna krets måste utföras av en behörig kyltekniker och måste utföras i enlighet med alla tillämpliga europeiska och nationella bestämmelser.

Innan installationen av enheten fortsätter kontrolleras följande punkter:

Endast för EWYQ*DAYN (utan tillvalet OPSP, OPTP eller OPHP)

- En cirkulationspump måste installeras så att avtappning av vattnet går direkt till vattenvärmeväxlaren.
- Förse vattensystemet med tillförlitliga säkerhetsventiler, för att få en försäkring mot att vattentrycket aldrig kan överskrida maximalt tillåtet arbetstryck (10 bar).
- Avstängningsventiler måste monteras på enheten så att normal service kan genomföras utan att tömma systemet.

För alla modeller

- Dräneringskranar måste finnas vid alla lågt belägna punkter i systemet för att möjliggöra en komplett tömning av systemet i samband med underhållsarbete eller om systemet måste demonteras. En dräneringsplugg är tillgänglig för dränering av vatten från kylvattensystemet.
- Luftningsventiler måste finnas vid alla högt placerade systempunkter. Dessa ventiler skall placeras vid platser som är lätt åtkomliga från servicesynpunkt. Kylvattensystemet har en automatisk luftningsanordning.
- Kontrollera att de komponenter som installeras i fält-rördragningen kan tåla minst summan av öppningstrycket på säkerhetsventilen + pumpens statiska höjd.

ANSLUTNING AV VATTENSYSTEMET

Vattenanslutningar ska utföras i överensstämmelse med vad som framgår av utförandediagrammet som medföljer enheten, avseende vattenintag respektive vattenutsläpp.



Var försiktig så att enhetens rör inte deformeras av onödigt mycket kraft vid röranslutningen. Om rören deformeras kan driftsstörningar uppstå.

Om luft, fukt eller smuts tränger in i vattensystemet, kan allvarliga problem uppstå. Beakta därför alltid följande när vattenkretsen ansluts:

- Använd endast rena rör.
- Rikta rören nedåt när du tar bort grader.
- Täpp till röränden när du sätter in röret i väggen så att inte smuts och damm kommer in.

PÅFYLNING AV VATTEN, FLÖDE OCH KVALITET

För alla modeller

För att säkerställa säker och tillförlitlig drift av enheten, krävs att en viss minimimängd vatten finns i systemet. Dessutom måste vattenflödet genom förångaren ske inom det arbetsområde som specificeras i tabellen.

■ Kyläge

Enhet	Minsta vattenvolym (l) ^(*)	Minsta tillåtna vattenflöde	Maximalt tillåtet vattenflöde
EWYQ080	690/a	110 l/min	441 l/min
EWYQ100	896/a	143 l/min	573 l/min
EWYQ130	609/a	195 l/min	780 l/min
EWYQ150	649/a	208 l/min	831 l/min
EWYQ180	820/a	262 l/min	1049 l/min
EWYQ210	945/a	302 l/min	1210 l/min
EWYQ230	1030/a	330 l/min	1319 l/min
EWYQ250	1120/a	358 l/min	1433 l/min

^(*) a = kylningstemperaturskillnad (se "Att definiera termostatinställningarna" på sid 11)

■ Uppvärmningsläge

Enhet	Minsta vattenvolym (l) ^(*)	Minsta tillåtna vattenflöde	Maximalt tillåtet vattenflöde
EWYQ080	786/a	126 l/min	503 l/min
EWYQ100	1021/a	163 l/min	654 l/min
EWYQ130	667/a	214 l/min	854 l/min
EWYQ150	739/a	237 l/min	946 l/min
EWYQ180	891/a	285 l/min	1141 l/min
EWYQ210	1008/a	323 l/min	1290 l/min
EWYQ230	1120/a	358 l/min	1433 l/min
EWYQ250	1232/a	394 l/min	1577 l/min

^(*) a = kylningstemperaturskillnad (se "Att definiera termostatinställningarna" på sid 11)

Endast för modeller med tillvalet OPSP, OPTP eller OPHP

Maximalt tillåten installationshöjd i funktion av vattenvolymen

Respektera följande begränsningar:

EWYQ	080~210	230+250
Expansionskärlets volym	35 l	50 l

Om EWYQ-enheten finns på den högsta punkten i systemet behövs ingen höjdskillnad beaktas.

Om EWYQ-enheten är placerad på en annan höjd än den högsta punkten kan du se maximalt tillåten höjdskillnad som funktion av vattenvolymen i bilden i "Påfyllningsvatten" på sid 5.

- Ex. för EWYQ080~210: Om vattenvolymen=650 l är den maximalt tillåtna installationshöjdskillnaden 9 m.
- Ex. för EWYQ230+250: Om vattenvolymen=650 l är den maximalt tillåtna installationshöjdskillnaden 13 m.

Ställa in förtrycket för expansionskärlet

Förtrycket (Pg) för expansionskärlet måste ställas in innan systemet fylls med vatten eller vatten/glykollösningen som en funktion av installationens maximala höjdskillnad (H).

Använd torr tryckluft eller kväve för detta.

Det förtryck (Pg) som ska ställas in beräknas enligt nedan:

$$Pg = (H/10 + 0,3) \text{ bar}$$

H=Maximal installationshöjd för kretsen över EWYQ-enheten (m).

OBS!



- För EWYQ080~210: Om $H \leq 12$ m och vattenvolymen ≤ 520 l rekommenderar vi inte att du ändrar det fabriksinställda förtrycket (=1,5 bar)
- För EWYQ230+250: Om $H \leq 12$ m och vattenvolymen ≤ 750 l rekommenderar vi inte att du ändrar det fabriksinställda förtrycket (=1,5 bar)

Specifikationer för vattenkvalitet

Vattenkvaliteten måste stå i överenskommelse med de specifikationer som framgår av nedanstående tabell.

		cirkulerande vatten	vatten-tillförsel	följdverkan om föreskrifter ej följs
Följande ska kontrolleras				
pH	vid 25°C	6,8~8,0	6,8~8,0	korrosion+avlagring
Elektrisk ledningsförmåga	[mS/m] vid 25°C	<40	<30	korrosion+avlagring
Kloridhalt	[mg Cl ⁻ /l]	<50	<50	rost
Sulfatjon	[mg SO ₄ ²⁻ /l]	<50	<50	rost
M-alkaliskt (pH4,8)	[mg CaCO ₃ /l]	<50	<50	beläggningar
Hårdhetsgrad	[mg CaCO ₃ /l]	<70	<70	beläggningar
Kalciummängd	[mg CaCO ₃ /l]	<50	<50	beläggningar
Kiselhalt	[mg SiO ₂ /l]	<30	<30	beläggningar
Provresultat ska jämföras mot				
Järn	[mg Fe/l]	<1,0	<0,3	korrosion+avlagring
Koppar	[mg Cu/l]	<1,0	<0,1	rost
Sulfidjon	[mg S ²⁻ /l]	ej mätbar	ej mätbar	rost
Ammoniumhalt	[mg NH ₄ ⁺ /l]	<1,0	<0,1	rost
Återstående kloridhalt	[mg Cl/l]	<0,3	<0,3	rost
Frigjord koldioxidmängd	[mg CO ₂ /l]	<4,0	<4,0	rost
Stabilitetsindex	—	—	—	korrosion+avlagring



Kylheterna är endast avsedda för användning i ett slutet vattensystem. Användning i en öppen vattenkrets kan leda till omfattande korrosion av vattenrören.

OBS!

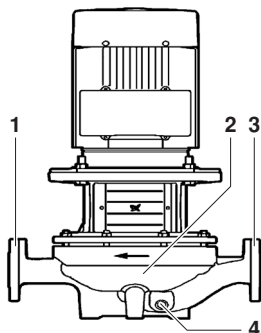


Förse vattensystemet med tillförlitliga säkerhetsventiler, för att få en försäkran mot att vattentrycket aldrig kan överskrida maximalt arbetstryck. För modeller med tillvalet OPSP, OPTP eller OPHP, se även "Ställa in förtrycket för expansionskärlet" på sid 4.



Om vattensystemet töms under en period ska pumpkammaren spolras ur med avmineraliserat vatten. Detta är för att kompressorhjulet inte ska blockeras av intorkade föreningar.

Du gör detta genom att använda pumpens dräneringsplugg. Fyll och töm pumpen några gånger tills det utspolade vattnet är helt klart. Håll anslutningarna stängda för att förhindra korrosion och se till att smuts inte kommer in i vattensystemet.



- 1 Vatten ut
- 2 Kompressorhjul
- 3 Vatten in
- 4 Dräneringsplugg



Glykol får användas, men mängden bör inte överstiga 40% av volymen. En högre glykolhalt kan orsaka skador på hydrauliska komponenter.

Påfyllningsvatten

För alla modeller

- 1 Anslut vattentillförseln till dränerings- och påfyllningsventilen.
- 2 Öppna tryckregleringsventilen och avstängningsventilerna (endast för modeller med tillvalet OPSP, OPTP eller OPHP)
- 3 Använd luftningsventilerna på enheten och luftningsventilerna på de högsta punkterna i kretsen för att ta bort all luft vid påfyllning av systemet

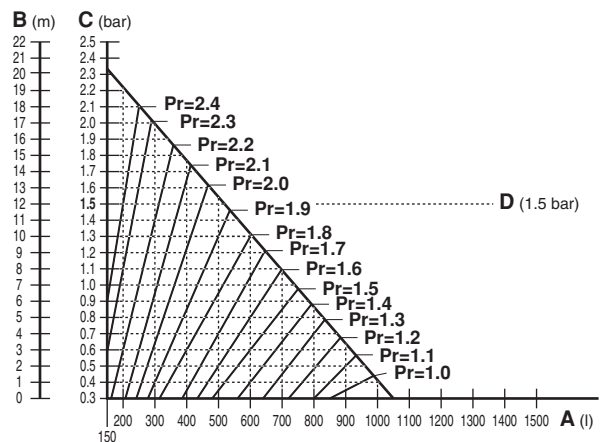
Endast för modeller med tillvalet OPSP, OPTP eller OPHP

Vatten måste fyllas på tills systemet uppnår minimalt tryck (Pr). Trycket kan sedan avläsas på manometern.

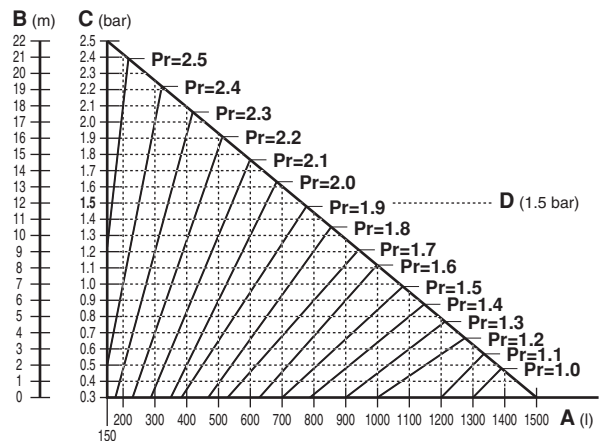
Värdet för minimalt vattentryck (Pr) beror på den totala vattenvolymen i systemet, och trycket i expansionskärlet (se föregående kapitel).

Se bilden – Nödvändigt vattentryck som en funktion av vattenvolym och förtryck (Pg):

EWYQ080~210 35 l



EWYQ230+250 50 l



- A Vattenvolym (l)
- B Installationens höjdskillnad (m)
- C Förtryck (Pg)
- D Fabriksinställt förtryck (1,5 bar)

1. Beräkna den totala vattenvolymen i hela systemet, motsvarande expansionskärlet.
2. Kontrollera i bilden ovan där den vågräta linjen på det inställda förtrycket (Pg) korsar den lodräta linjen för systemets vattenvolym.
3. Avläs nödvändigt vattentryck (Pr) vid skärningspunkten för linjerna i bilden.

Exempel 1

För en EWYQ080~210-enhet

Total systemvattenvolym=300 l
Högsta punkt i kretsen över EWYQ-enheten=5 m
 $P_g=(5/10+0,3)=0,8$ bar
 $P_r=\pm 2,1$ bar

För en EWYQ230+250-enhet

Total systemvattenvolym=600 l
Högsta punkt i kretsen över EWYQ-enheten=5 m
 $P_g=(5/10+0,3)=0,8$ bar
 $P_r=\pm 2,0$ bar

OBS!



I detta exempel kan du behålla det fabriksinställda förtrycket på 1,5 bar. I det här fallet måste det initiala vattentrycket vara $\pm 2,2$ bar

Exempel 2

För en EWYQ080~210-enhet

Total systemvattenvolym = 600 l
Högsta punkt i kretsen över EWYQ-enheten = 5 m
 $P_g=(5/10+0,3)=0,8$ bar
 $P_r=\pm 1,6$ bar

För en EWYQ230+250-enhet

Total systemvattenvolym = 1000 l
Högsta punkt i kretsen över EWYQ-enheten = 5 m
 $P_g=(5/10+0,3)=0,8$ bar
 $P_r=\pm 1,5$ bar

OBS!



I detta exempel kan du inte behålla det fabriksinställda förtrycket på 1,5 bar.

RÖRISOLERING

Hela systemets vattenkrets, inklusive all rördragning, måste isoleras för att förhindra kondens och förlust av kylkapacitet.

Skydda vattenledningarna mot frysning under vintern (exempelvis genom att använda en lokalt anskaffad värmekabel eller glykolblandning).

OBS!



Om en fabriksmonterad värmekabel (OP10) är installerad:

Två terminaler har förberetts i kopplingsboxen där en extra lokalt anskaffad värmekabel kan anslutas för att förhindra att vattenrören fryser vid kall väderlek. Se vidare i kopplingsschemat som levererats tillsammans med enheten.

Om ingen värmekabel är installerad:

Pumpen kan aktiveras vid låga omgivningstemperaturer (se "Anpassning på servicemenyn" på sid 9).

KABELDRAGNING



All elinstallation måste utföras av behörig elinstallatör och installationen måste följa aktuella europeiska och nationella regler inom området.

Elinstallation på plats måste följa de instruktioner som ges nedan, och överensstämma med det kopplingschema som levererats tillsammans med enheten.

Kontrollera att strömförsörjningen sker från källa som är avsedd för ändamålet. Dela aldrig strömförsörjning med någon annan apparat.

OBS!



Kontrollera all elektrisk verksamhet som nämnts ovan i kopplingsschemat för att få mer ingående förståelse för enhetens arbetssätt.

Komponenttabell

Se den ytterligare handbok som medföljt enheten för:

- Fullständig komponenttabell
 - Anteckningar att gå igenom
- A02P.....** Kretskort, kommunikation (endast för alternativ EKACPG)
- A4P..... Kretskort, kabelansluten fjärrkontroll
- A5P.....** Kretskort, kabelansluten fjärrkontroll (endast för alternativ EKRUPG)
- E5H.....* Fältvärmare
- F1~F3.....# Huvudsäkringar
- F4,F5.....# Säkring för värmare
- H1P.....* Indikatorlampa: larmsignal (standard NEJ)
- H2P~H6P...* Indikatorlampa för ändringsbara digitala utgångar
- H11P,H12P...* Indikatorlampa för kompressor C11M, C12M
- H21P,H22P...* Indikatorlampa för kompressor C21M, C22M (endast för EWYQ130~250)
- K1P.....## Pumpkontakt (endast för tillval OPSP, OPHP, OPSC, OPTP och OPTC)
- K1S.....* Överströmsreläpump (ej för tillval OPSC, OPTC, OPSP, OPTP och OPHP)
- K2P.....** Pumpkontakt (endast för tillval OPTP och OPTC)
- M1P.....* Pumpmotor 1 (endast för tillval OPSC, OPTC, OPSP, OPTP och OPHP)
- M2P.....* Pumpmotor 2 (endast för alternativ OPTP eller OPTC)
- R8T.....* Temperatursensor för ändringsbar analog insignal
- S1M Huvudströmbrytare
- S1S~S5S....* Brytare för ändringsbar digital insignal
- S2M.....# Isoleringsbrytare, värmekabel
- V2C.....** Ferritkärna (endast för tillval EKACPG)
- - - Kabeldragning
- ①..... Flera kopplingsmöjligheter
- DIP-kontakt (ställd i vänsterposition)

	Medföljer ej standardenheten	
	Ej möjligt med tillval	Möjligt med tillval
Obligatoriskt	#	##
Ej obligatoriskt	*	**

Strömkrets och kabelkrav

- 1 Enhetens elektriska kraftmatning skall ordnas så att den kan slås till eller ifrån helt oberoende av elektrisk strömförsörjning till annan utrustning inom fastigheten.
- 2 En matningskrets måste finnas för anslutning av enheten. Denna krets måste skyddas med erforderlig säkerhetsutrustning, t.ex. med en huvudbrytare, en långsam säkring för varje fas och en jordfelsbrytare (snabb typ på 100 mA). Rekommenderade säkringsvärden finns i kopplingsschemat som levererats tillsammans med enheten. System med DICN-kylare måste ha en separat strömkrets för varje kylare.



Slå ifrån huvudisolerationsbrytaren innan några kopplingar utförs (slå ifrån matningskretsens brytare, tag ur säkringarna och lös ut automatsäkringarna).

Anslutning av nätaggregat till luftkyld vattenkylare

- 1 Utgå ifrån rätt typ av kabel och anslut matningskretsen till anslutningsstiften L1, L2 och L3 på enheten.
Strömkretsen måste anslutas till terminalerna 2, 4 och 6 på huvudisoleringsbrytaren.
- 2 Anslut jordledaren (gul/grön) till jordningsstiftet ⊕.

Kablar för sammankoppling internt

- Endast för modeller utan tillvalet OPSP, OPTP, OPHP, OPSC eller OPTC



En pumpspärrkontakt måste installeras så att enheten inte används utan något vattenflöde. Kontaktstift finns i kopplingsboxen för elektrisk anslutning av spärrkontakten.

För enheter i ett DICN-system kan varje kylare antingen vara försedd med egen cirkulationspump eller kan en pump användas för att förse flera kylare med vatten.

I båda dessa fall måste alla enheter försees med en spärrkontakt!

OBS!



I normala fall gör den installerade flödesbrytaren att enheten inte fungerar om det inte finns något vattenflöde.

Som en dubbel säkerhet **måste** du dock installera pumpspärrkontakten.

Om du använder enheten utan vattenflöde kan enheten ta allvarlig skada (förångaren kan frysa).

- Spänningsfria kontakter (för alla modeller)

Styrenheten är försedd med spänningsfria kontakter som indikerar enhetens status. Dessa spänningsfria kontakter kan kopplas på sätt som framgår av kopplingsschemat.

- Fjärransluten insignal (för alla modeller)

Förutom de spänningsfria kontakterna finns även möjlighet till att installera fjärrstyrd inmatning. Detta installeras enligt vad som framgår av kopplingsschemat.

Observera följande för enheter i ett DICN-system:

- Fjärrbrytare för på/av:

Enheter med status **NORMAL** eller **STANDBY** kommer att styras av fjärrbrytaren kopplad till huvudkylaren **MASTER**.

Enheter med status **DISCONNECT** kommer att styras av brytaren ansluten till respektive kylare.

Se även driftsmanualen: "Val av lokalt eller fjärrstyrt till/frånslag".

- Fjärrkopplare för dubbelt börvärde:

Fjärrkopplare för dubbelt börvärde får endast anslutas till **MASTER**-kylaren.

Det kan dock uppstå situationer där huvudkylaren faller bort, exempelvis vid strömavbrott. Det kan därför vara klokt att ha en omkopplare för dubbelt börvärde även på de andra enheterna.

Ansluta lokal kabeldragning

Lokal kabeldragning måste göras enligt bilderna nedan.

I täckplåten finns utrymme för installation av lämpliga nipplar (du måste borra genom plåten),

- För enkretsenheter: under plintar för lokal kabeldragning
- För tvåkretsenheter: under huvudströmbrytaren.

Fäst kablarna med en klämma (anskaffas lokalt) vid fästpluggarna (1) enligt bilderna nedan för att säkerställa att kablarna inte påfrestas.



OBS! Om kablarna utsätts för mekanisk påfrestning får jordkablar inte lossna innan de strömförande kablarna gör det. Se därför till att jordkablarna är längre än strömförande kablar.

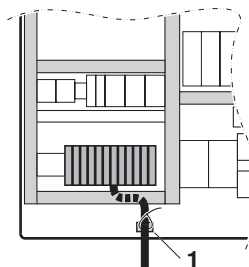
- Strömförsörjning för fabriksmonterad värmekabel (alternativ OP10) och ytterligare värmekablar.

En oberoende strömkälla 1~50 Hz, 230 V måste anslutas till terminalerna enligt kabelschemat som medföljer enheten. Värmekablarna måste anslutas till en oberoende strömkälla året runt. Separata säkringar och en isoleringsbrytare för värmekablar måste installeras lokalt. Anslut jordledaren (gul/grön) till jordkontakten ⊕. (Se kopplingsschemat som medföljer enheten.)

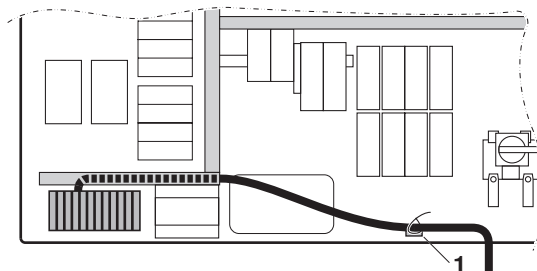
Använd en strömkabel med 2 ledare och jord, med en diameter som funktion av:

- maxström på 10 A
- max omgivningstemperatur på 60°C i kopplingsboxen.

Enkretsenhet



Tvåkretsenshet



■ Anslutning av pumpen (3~50 Hz, 400 V) för OPSC eller OPTC

- För OPSC: pumpkontakt K1P finns
- För OPTC: pumpkontakt K1P och K2P finns

För varje pumpkontakt ska du använda en kabel med 3 ledare + jord, med en minsta diameter på 2,5 mm².



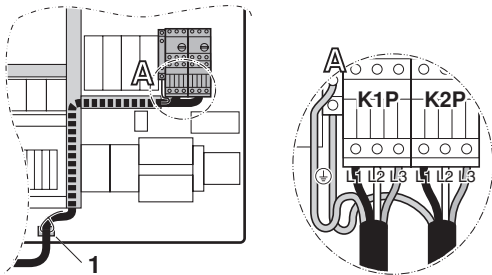
Jordkabelns längd får inte överstiga 10 m. Om längden mellan pumpen och kopplingsboxen är över 10 m måste pumpen jordas oberoende av kopplingsboxen.

Max arbetsström/pump enligt tabellen nedan.

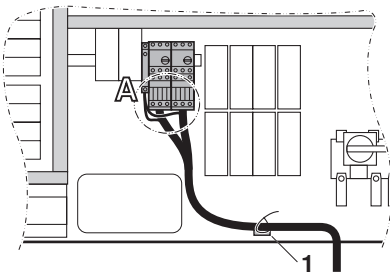
Enheter	Maximal arbetsström/pump
EWYQ080+100	4,45 A
EWYQ130+150	6,30 A
EWYQ180~250	8,00 A

Anslut L1, L2 och L3 till K1P (och till K2P för OPTC) och jordkabeln till jordkontakten till vänster om K1P enligt bilderna nedan.

Enkretsenshet



Tvåkretsenshet



Ansluta och ställa in ett DICN-system (alternativ EKACPG)

(Se Bilaga I, "Installationsexempel för en DICN-konfiguration" på sid 12)

Kylarna i ett DICN-system måste anslutas i enlighet med figuren nedan.



Gör F1/F2-anslutningen för DIII-kommunikation enligt kabelschemat med en 2-trådig kabel (0,75~1,25 mm²) (maximalt 1000 m).

Var noggrann med polariteten!

DICN-inställningar på den digitala kontrollpanelen

När ett DICN-system installerats justerar du inställningarna på den digitala styrenheten enligt tabellerna nedan:

Servicemeny, undermeny, kommunikation COMMUNICATION PCB (femte skärmen)

	Enhet 1 Primär	Enhet 2 Slav 1	Enhet 3 Slav 2	Enhet 4 Slav 3
DIII :	YES	YES	YES	YES
ADDR :	1-00	1-01	1-02	1-03
POWER :	Y	N	N	N

Servicemeny, undermeny, DICN DICN SETTINGS (första skärmen)

	Enhet 1 Primär	Enhet 2 Slav 1	Enhet 3 Slav 2	Enhet 4 Slav 3
MS OPTION :	Y (*)	Y	Y	Y
UNIT :	MASTER	SLAVE	SLAVE	SLAVE
NR OF SLAVES :	3	—	—	—

(*) Huvudenheten måste anslutas sist i en rad, eller ställas in på N och tillbaka till Y.

DICN SETTINGS (andra skärmen)

	Enhet 1 Primär	Enhet 2 Slav 1	Enhet 3 Slav 2	Enhet 4 Slav 3
ADD SL1 :	1-01	—	—	—
ADD SL2 :	1-02	—	—	—
ADD SL3 :	1-03	—	—	—

OBS!



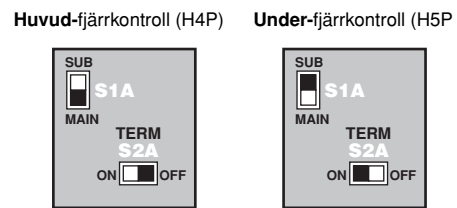
- När användaren öppnar servicemenyn avbryts DIII-kommunikationen.
- När användaren lämnar servicemenyn återupptas DIII-kommunikationen.
- Det tar 10 minuter innan DIII-kommunikationen återupprättats helt. Om kommunikationen inte fungerar efter 10 minuter visas nätverkssäkerhetsfelmeddelandet "OU4 : PCB COMM. PROBLEM" (se även symptom 12 i kapitlet "Felsökning" i bruksanvisningen).

Kabel för digital fjärrkontroll (alternativ EKRUPG)

Om du vill fjärrstyra enheten kan en digital fjärrkontroll anslutas till kretskortet i enheten. Kabelspecifikationer: 0,75 mm² 4-trådig och maximalt 500 m lång.

Ställa in adresser för den digitala fjärrkontrollen

När en digital fjärrkontroll används måste adressen anges med DIP-switchar enligt ritningen nedan:



■ = DIP-brytarposition

Se även kopplingschemat som medföljde enheten.

FÖRE IGÅNGSÄTTNING



Enheten får ej startas, inte ens för ett mycket kort ögonblick, innan följande kontroll- och checklista gått igenom och alla punkter bockats av.

bocka för ✓ efter kontroll	standardsteg som ska gås igenom
<input type="checkbox"/>	1 Gör kontroll mot yttre påverkan och skador .
<input type="checkbox"/>	2 Öppna samtliga avstängningsventiler som är märkta med röd etikett: "ÖPPNA DENNA VENTIL FÖRE DRIFTSÄTTNING". (Öppna vätskelinjen, töm stoppventilerna (om det finns möjlighet (OP12)) helt.)
<input type="checkbox"/>	3 Installera huvudsäkringar, jordfelsbrytare . Rekommenderade säkringar: gL/gG enligt IEC standard 269-2. <i>Se kopplingschemat för information om storleken.</i>
<input type="checkbox"/>	4 Anslut huvudspänningen och kontrollera om den håller sig inom den tolerans på ±10 % som märkskytlen anger som acceptabel. Strömtillförseln måste installeras så att den kan slås till och från, helt oberoende av den elektriska tillförsel som sker till andra maskiner och till annan utrustning i fabriken. <i>Se vidare i kopplingschemat, terminalerna L1, L2, L3 och PE.</i>
<input type="checkbox"/>	5 Kontrollera om all kabeldragning är korrekt installerad.
<input type="checkbox"/>	6 Anslut vattenförsörjningen till förångaren och kontrollera att vattenflödet är inom det arbetsområde som föreskrivits i tabellen under "Påfyllning av vatten, flöde och kvalitet" på sid 4.
<input type="checkbox"/>	7 Rören i systemet skall luftas helt och hållet.
<input type="checkbox"/>	8 Anslut pumpkontakten så att enheten endast kan komma i driftläge när vattenpumpen arbetar och vattenflödet är tillräckligt. Varje kylare i ett DICN-system måste ha en egen flödesbrytare som kopplas till kylarens matningspump.
<input type="checkbox"/>	9 Kontrollera kompressorns oljenivå .
<input type="checkbox"/>	10 Anslut spänningsmatningen till värmekabelns terminaler (fabriksmonterad OP10) . Värmekabeln måste anslutas till en oberoende separat avsäkrad, spänningsmatning för året-runtombbruk.
<input type="checkbox"/>	11 Kontrollera att alla vattensensorer är korrekt anslutna till värmeväxlarens anslutningsrör.
<input type="checkbox"/>	12 Kontrollera om strömförsörjningen är påslagen och alla ändringsbara insignaler och utsignaler är korrekt konfigurerade. Observera den korrekta konfigurationen för ändringsbara insignaler och utsignaler enligt nedan: <ul style="list-style-type: none"> • DI1 • DI2 • DI3 • DI4 • DO1 • DO2 • DO3 • DO4 • DO5 • DO6 • AI1 • AI2 • AI3 • AI4 • AO1

OBS!



- Det är nödvändigt att ta del av och läsa den användarhandbok som levererats tillsammans med enheten innan den driftsätts och tas i bruk. Det bidrar starkt till att kunna förstå enhetens arbetssätt och dess elektriska styrdon.
- Stäng kopplingsboxens dörrar efter det att enheten installerats.

Jag bekräftar härmed att jag har utfört och kontrollerat alla här ovan nämnda punkter.

Datum

Signatur

Behålles för framtida referensbruk.

ANPASSNING PÅ SERVICEMENYN



Alla anpassade inställningar måste göras av en behörig kyltekniker.

Så här ändrar du en inställning på servicemenyn:

- 1 Gå in på menyn Usersettings (☞) enligt instruktionerna i bruksanvisningen och tryck på knappen (⏏) för att öppna servicemenyn och tryck sedan på (⏏) (detta kan endast göras om enheten är avstängd).
- 2 Ange korrekt lösenord med hjälp av (⬆) och (⬇)-knapparna. Lösenordet finns i servicehandboken.
- 3 Tryck på (⏏) för att bekräfta lösenordet och gå till servicemenyn.
- 4 Gå till bilden med den parameter som du vill ändra med knapparna (⬆) och (⬇).
- 5 Placera markören efter den parameter som ska ändras med hjälp av knappen (⏏).
- 6 Välj önskad inställning med hjälp av knapparna (⬆) och (⬇).
- 7 Tryck på (⏏) för att bekräfta ändringen. När ändringen har bekräftats flyttas markören till nästa parameter som då kan ändras.
- 8 Placera markören längst upp till vänster på bilden när du är klar med ändringen av parametrar i den här bilden.
- 9 Upprepa steg 4 och framåt om du vill ändra fler parametrar.

Inställningar för enheter med glykolanvändning (OPZL)

Du kan ändra minsta tillåtna temperatur för utvattenflöde (MIN . OUTL . WATER) på servicemenyn. Innan du sänker minsta tillåtna temperatur för utvattenflödet:

- Kontrollera att vattensystemet har en tillräcklig glykolhalt enligt följande tabell.
- Kontrollera att inställningarna gjorts enligt tabellen.

LWE(*)	°C	-10~-5	-5~0	0~2	2~5	5~20
Etylenglykol	%	40	30	20	10	0
Propylenglykol	%	40	35	25	15	0
MIN . OUTL . WATER	Minsta utvattenflöde	-10	-5	0	2	5
FREEZE UP DIS	Temperaturinställning för frysskydd	-11	-6	-1	1	4
RESET	Återställning av temperatur för frysskydd	-10	-5	0	2	5
REFR TEMP SET	Temperaturinställning för köldmedelgas	-18,5	-13,5	-8,5	-6,5	-3,5
LP SETP . C :	Lågtrycksbörvärde i kylningsläge	0,5	0,5	0,5	1,2	1,2
PUMP ON SETP	Temperaturinställning för pumpaktivering(**)	-21,5	-14,5	-7,5	-2,5	1,5

(*) LWE = Utvatten från förångaren

(**) Ingen värmekabel

- Inställningar enligt ovan ger nedre gränser för inlopp och utlopp vid kylning enligt tabellen nedan.

LWE(*)	°C	-10~-5	-5~0	0~2	2~5	5~20
Etylenglykol	%	40	30	20	10	0
Propylenglykol	%	40	35	25	15	0
COOL . INLSP 1/2	Undre gräns för inlopp kyla	-7	-2	3	5	8
COOL . OUTSP 1/2	Undre gräns för utlopp kyla	-10	-5	0	2	5

(*) LWE = Utvatten från förångaren



Felaktig inställning kan orsaka allvarliga skador på utrustningen.

Ange lösenord för skyddsåterställning

Välj undermenyn **SAFETY** på servicemenyn.

För att undvika att skydd återställs av okvalificerade personer efterfrågas automatiskt ett användarlösenord vid återställning av ett skydd.

Detta lösenord kan dock ändras till **SERVICE PASSWORD** eller **NONE**.



Eftersom otillräcklig återställning av skydd kan skada maskinen rekommenderar vi att du behåller standardinställningen för skydd på **SAFETY**-menyn och definitivt inte ändrar den till **NONE**.

Inställning av kompressorns drifttimmar

Välj undermenyn **COMPRESSOR** på servicemenyn.

När de visade driftstimmar inte stämmer överens med de verkliga driftstimmarna för kompressorn kan du ändra driftstimmarna.

Definiera änderingsbara digitala/analoga indata och utdata

Välj undermenyn **INPUT OUTPUT** på servicemenyn.

Förutom låsta indata och utdata finns det ett antal ställningsbara indata och utdata för vilka funktionen kan väljas från flera möjliga alternativ.

Möjliga funktioner för ställningsbara digitala indata är som följer:

- **NONE**: ingen funktion är kopplad till den ställningsbara digitala ingången.
- **STATUS**: ingen funktion är kopplad till den ställningsbara digitala ingången, men ingångsstatus kan läsas på menyn "input/output".
- **DUAL SETPOINT**: för växling mellan börvärden.
- **REMOTE ON/OFF**: för fjärrstyrning av påslagning och avstängning.
- **REMOTE COOL/HEAT**: för fjärrstyrning av växling mellan kylning och uppvärmning.
- **CAP. LIM 25%/50%/75%/SET**: för begränsning av enhetens kapacitet till angivna värden.
- **FREE COOLING REQ**: för fjärrstyrning av enheten till fritt kylningsläge.
- **FAN FORCED ON**: för aktivering av fläktarna om enheten är avstängd

Möjliga funktioner för ställningsbara digitala utdata är som följer:

- **NONE (OPEN)**: ingen funktion är kopplad till den ställningsbara digitala utgången.
- **CLOSED**: ingen funktion är kopplad till den ställningsbara digitala utgången, men utgången är stängd.
- **2ND PUMP**: kan användas för att styra förångarens andra pump.
- **100% CAPACITY**: visar att enheten arbetar med 100% kapacitet.
- **FULL CAPACITY**: indikerar när enheten arbetar med maximal kapacitet, t.ex. nått 100 % kapacitet eller nått maximal kapacitet angiven av säkerhetsbegränsningar.
- **FREE COOLING**: för styrning av en trevägs vattenventil när enheten arbetar i frikylningsläge.
- **GEN. OPERATION**: indikeras när enheten är påslagen.
- **SAFETY+W. (NO)**: indikerar att ett skydd eller en varning är aktiv med en normalt öppen kontakt.
- **SAFETY+W. (NC)**: indikerar att ett skydd eller en varning är aktiv med en normalt stängd kontakt.
- **SAFETY (NO)**: indikerar att ett skydd är aktivt med en normalt öppen kontakt.
- **SAFETY (NC)**: indikerar att ett skydd är aktivt med en normalt stängd kontakt.

OBS!



- **NO**: normalt öppen kontakt
Alla möjliga änderingsbara digitala utsignaler
 - Skydd aktivt = kontakt stängd
 - Ingen ström = kontakt öppen
 - Inget skydd aktivt = kontakt öppen
- **NC**: normalt stängs kontakt
Endast möjlig vid änderingsbara digital utsignal 1
 - Skydd aktivt = kontakt stängd
 - Ingen ström = kontakt stängd
 - Inget skydd aktivt = kontakt öppen

- **C1/C2 SAFETY**: indikerar att ett kretsskydd är aktivt.
- **WARNING**: indikerar att en varning är aktiv.
- **C1/C2 OPERATION**: indikerar att en kompressor i kretsen är påslagen.
- **0% CAPACITY**: indikeras att inga kompressorer är påslagna.
- **COOLING**: visar att kylningsläge är aktivt.
- **HEATING**: visar att uppvärmningsläge är aktivt.
- **DEFROST**: visar att avfrostningsläge är aktivt.

Möjliga konfigurationer för ställningsbara analoga insignaler är som följer:

För varje konfiguration av **CHANG.AI** måste typen också väljas:

- **0-20mA, 4-20mA**
- **0-1V, 0-5V, 0-10V**
- **NTC TYPE 1, NTC TYPE 2, NTC TYPE 3, NTC TYPE 4** (Se vad de olika typerna av NTC-sensorer representerar i servicehandboken.)
- **DI** (Digital insignal)
(se kopplingsschemat för elektrisk anslutning)
- **NONE**: ingen funktion är kopplad till den ställningsbara analoga ingången.
- **STATUS**: visar endast status som test
- **FLOATING SETP**: flytande börvärde baserat på omgivningen eller analog insignal (endast tillgänglig för typerna mA, V eller NTC)
- **TEMPERATURE**: visar endast (t.ex.) kondensorns utloppstemperatur (endast tillgängligt för NTC-typer)
- **DI*****: se möjliga funktioner för ställningsbara digitala ingångar. (***) kan vara något av följande: **STATUS, DUAL SETPOINT, REMOTE ON/OFF, REM. COOL/HEAT, FREE COOLING REQ, LOW NOISE** eller **FAN FORCED ON.** (endast tillgängligt för DI-typer (digital insignal))

Inställning av probens nollvärde

Välj undermenyn **INPUT OUTPUT** på servicemenyn.

Du kan ange ett korrektionsvärde för vissa uppmätta temperaturer (inloppsvattnets temperatur i förångaren och temperatur för blandat utloppsvatten i förångaren). Detta görs för att korrigera eventuella mätfel. Standardvärdet för probens nollvärde är lika med 0.

Styra pumpen manuellt

Välj undermenyn **PUMP** på servicemenyn.

Du kan stänga av och sätta på pumpen manuellt. Detta betyder att när enheten är avstängd kan pumpen när som helst sättas på för att kontrollera dess funktion.

Om en värmekabel är installerad

Välj undermenyn **PUMP** på servicemenyn.

```
PUMPCONTROL
IF UNIT OFF AND LOW
WATER TEMP THEN PUMP
: OFF
```

Standardinställningen är **OFF**. Ändra denna inställning till **ON** om pumpfunktion ska användas.

Om ingen värmekabel är installerad kan en pump aktiveras vid låga omgivningstemperaturer när enheten är avstängd.

Definiera BMS-inställningar (alternativ EKACPG)

Välj undermenyn **COMMUNICATION** på servicemenyn.

BMS-parametrar som möjliggör kommunikationen mellan enheten och styrsystemet kan ändras med den andra **COMMUNICATION PCB**-skärmen och den sista **COMMUNICATION**-skärmen på servicemenyn. BMS-parametrarna är:

COMMUNICATION PCB-skärmen:

- **RS485**: indikerar seriell anslutning **MODBUS** eller **NONE**.
- **ADDR**: används för adressering av kretskortet.
- **BR**: visar kommunikationshastigheten (i Baud).
Möjliga inställningar är: **1200, 2400, 4800, 9600, 19200**.
- **PARITY**: indikerar pariteten, **NONE (2STOPb)** med 2 stoppbitar eller **ODD/EVEN** med 1 stoppbit (**1STOPb**).

COMMUNICATION-skärmen:

- **BMS CONTROL ALLOWED**: om satt till **Y** (ja) kan enheten styras och ställas in från ett styrsystem. Om den är satt till **N** (nej) kan endast värden avläsas från styrsystemet men de kan inte ändras.

Att definiera termostatinställningarna

- För en fristående enhet
Välj den första skärmen på undermenyn **THERMOSTAT** på servicemenyn.
Definitionen av termostatinställningarna för temperaturen vid vatteninloppet och vattenutloppet för **A** och **C** kan endast ställas in via servicemenyn.

```
THERMOSTAT
STEPLENGTH
A: 2.0°C C: 0.4°C
RESTART COND.: Ax2
```

Definiera termostatinställningarna för temperaturen vid vatteninloppet eller vattenutloppet.

- För enheter i ett DICN-system.
Välj, endast på huvudenheten, den fjärde skärmen på undermenyn **DICN** på servicemenyn.
Definitionen av DICN-termostatinställningarna för temperaturen vid vatteninloppet för **A**, **B** och **C** kan endast ställas in via servicemenyn.

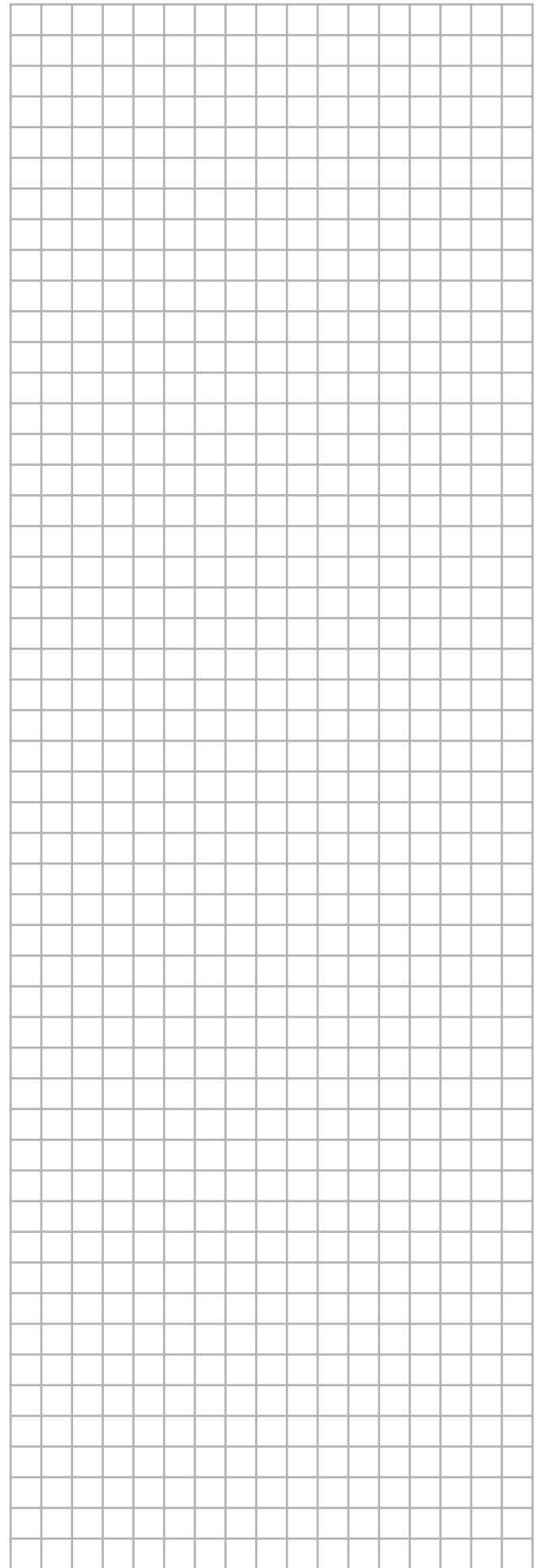
```
^ DICN THERMOSTAT
STEPLENGTH
A: 3.0°C B: 3.6°C C: 0.4°C
```

Definiera termostatinställningarna för temperaturen vid vatteninloppet.

FORTSATT ARBETE

Efter installation och anslutning av det luftkylda kondensatoraggregatet, måste det kompletta systemet kontrolleras och testas på det sätt som beskrivits i "Kontroller före första start" i driftsmanualen som medföljer enheten.

Fyll i det kortfattade driftinstruktionsformuläret och fäst det väl synligt vid kylsystemets driftplats.



Installationsexempel för en DICN-konfiguration

INTRODUKTION

I den här bilagan finns 3 installationsexempel som hjälper dig att installera DICN-konfigurationen (Daikin nätverk för kapslade kylare).

Se "Ansluta och ställa in ett DICN-system (alternativ EKACPG)" på sid 8.

EXEMPEL

Kabeldragning och kabelkomponenttabell



All elinstallation måste utföras av behörig elinstallatör och installationen måste följa aktuella europeiska och nationella regler inom området.

Elinstallation på plats måste följa de instruktioner som ges nedan och överensstämja med det kopplingsschema som levererats tillsammans med enheten.

Kontrollera att strömförsörjningen sker från källa som är avsedd för ändamålet. Dela aldrig strömförsörjning med någon annan apparat.

Alla anpassade inställningar måste göras av en behörig kyltekniker.

För enheter med integrerad pump är pumpkontakt och pumpspår redan förberedda i enheten.

.....	Kabeldragning
.....	Jordning
●	Terminaler på enheten
F1~F20.....	Säkringar
K1P~K4P.....	Pumpkontakt
L1,L2,L3,N.....	Anslutning huvudmatning
M1P~M5P	Pumpmotor
R9T	Sensor för sekundär krets
S3S	Manuell strömbrytare för huvudenhetens pump
S1S (M,S3).....	Fjärrkopplare för på/av
S2S	Omställare för dubbelt börvärde
Y1S	3-vägsventil

Exempel 1: System med en ring och en pump

Bild 1 visar systemkonfiguration, kabeldragning och kontakter för kabeldragningen i det här systemet.

Syfte

Syftet med det här systemet är att ge ett konstant vattenflöde vid en konstant temperatur med en viss belastning. En enhet, slav 3 (S3), är reservenhet.

Installation

- Systemet styrs via invattentemperaturen.
- Pumpen körs så länge en av enheterna är PÅ. Efter avstängning av alla enheter körs pumpen under en tidsperiod som anges av inställningen **PUMPLAG**.
- Slav 3 (S3) är konfigurerad för att användas när användaren trycker in fjärrkopplaren S1S (S3).
- Slav 1 (S1), slav 2 (S2) och huvudenheten (M) slås PÅ och stängs AV med fjärrkopplaren S1S (M), som är ansluten till huvudenheten.
- Börvärdet kan ändras från **INLETSETP1** till **INLETSETP2** med hjälp av börvärdesomställaren S2S, som är ansluten till huvudenheten.

OBS! K*P kan även vara en 24 V DC- eller 230 V AC-kontaktor.



Enhets parameterinställningar

Användarinställningsmeny, undermeny **DICN**:

	Slav 3	Slav 2	Slav 1	Primär
MODE :	DISCONNECT ON/OFF	NORMAL	NORMAL	NORMAL
PUMP ON IF :	UNIT ON	UNIT ON	UNIT ON	UNIT ON

Ändringsbara ingångar/utgångar måste definieras enligt nedan:

Serviceinställningsmeny, undermeny **INPUT OUTPUT**:

	Slav 3	Slav 2	Slav 1	Primär
Terminal 46-47 S2S DI1	NONE	NONE	NONE	DUAL SETPOINT
Terminal 48-49 S1S DI2	REMOTE ON/OFF	NONE	NONE	REMOTE ON/OFF
Terminal 50-51 DI3	NONE	NONE	NONE	NONE
Terminal 52-53 DI4	NONE	NONE	NONE	NONE

Anmärkning

Slav 3 kan konfigureras för att starta automatiskt om:

- Ett larm utlösts för en av de andra enheterna, eller,
- alla andra enheter körs med full kapacitet och börvärdet är inte uppnått än.

Om slavenhet 3 ska fungera så här ställer du in dem på läge **STANDBY**. I det här fallet fyller S1S (S3) ingen funktion.

Exempel 2: System med en ring och separata pumpar

Bild 2 visar systemkonfiguration, kabeldragning och kontakter för kabeldragningen i det här systemet.

Syfte

Syftet med det här systemet är att ge ett konstant vattenflöde vid en konstant temperatur med en viss belastning. En enhet, slav 3 (S3), är reservenhet.

Installation

- Systemet styrs via invattentemperaturen.
- Pump 1, pump 2 och pump 3 körs så länge huvudenheten, slav 1 eller slav 2 är PÅ. Pump 4 startas endast om slav 3 är PÅ. Efter avstängning av enheterna körs pumparna under en tidsperiod som anges av inställningen **PUMPLAG**.
- Slav 3 (S3) är konfigurerad för att användas när användaren trycker in fjärrkopplaren S1S (S3).
- Slav 1 (S1), slav 2 (S2) och huvudenheten (M) slås PÅ och stängs AV med fjärrkopplaren S1S (M), som är ansluten till huvudenheten.
- Börvärdet kan ändras från **INLETSETP1** till **INLETSETP2** med hjälp av börvärdesomställaren S2S, som är ansluten till huvudenheten.

OBS! K*P kan även vara en 24 V DC- eller 230 V AC-kontaktor.

Enhetens parameterinställningar

Användarinställningsmeny, undermeny **DICN**

	Slav 3	Slav 2	Slav 1	Primär
MODE :	DISCONNECT ON/OFF	NORMAL	NORMAL	NORMAL
PUMP ON IF :	UNIT ON	UNIT ON	UNIT ON	UNIT ON

Ändringsbara ingångar/utgångar måste definieras enligt nedan:

Serviceinställningsmeny, undermeny **INPUT OUTPUT**

	Slav 3	Slav 2	Slav 1	Primär
Terminal 46-47 S2S DI1	NONE	NONE	NONE	DUAL SETPOINT
Terminal 48-49 S1S DI2	REMOTE ON/OFF	NONE	NONE	REMOTE ON/OFF
Terminal 50-51 DI3	NONE	NONE	NONE	NONE
Terminal 52-53 DI4	NONE	NONE	NONE	NONE

Anmärkning

Slav 3 kan konfigureras för att starta automatiskt om:

- Ett larm utlösts för en av de andra enheterna, eller,
- alla andra enheter körs med full kapacitet och börvärdet är inte uppnått än.

Om slavenhet 3 ska fungera så här ställer du in dem på läge **STANDBY**. I det här fallet fyller S1S (S3) ingen funktion.

Exempel 3: System med dubbel ring och flera pumpar

Bild 3 visar systemkonfiguration, kabeldragning och kontakter för kabeldragningen i det här systemet.

Syfte

Syftet med systemet är att behålla en buffert vid en konstant temperatur och mata en belastning från bufferten. En enhet, slav 3 (S3), är reservenhet.

Installation

- Systemet styrs via invattentemperaturen.
- Slavenheternas pumpar körs endast när deras kompressorer körs (energibesparande). Efter avstängning av kompressorn körs pumpen under en tidsperiod som anges av inställningen **PUMPLAG**.
- Huvudenhetens pump måste köras hela tiden för att känna av rätt temperatur.
- Slav 3 (S3) är konfigurerad för att användas när användaren trycker in fjärrkopplaren S1S (S3).
- Slav 1 (S1), slav 2 (S2) och huvudenheten (M) slås PÅ och stängs AV med fjärrkopplaren S1S (M), som är ansluten till huvudenheten.
- Börvärdet kan ändras från **INLETSETP1** till **INLETSETP2** med hjälp av börvärdesomställaren S2S, som är ansluten till huvudenheten.

OBS! K*P kan även vara en 24 V DC- eller 230 V AC-kontaktor.

Enhetens parameterinställningar

Användarinställningsmeny, undermeny **DICN**:

	Slav 3	Slav 2	Slav 1	Primär
MODE :	DISCONNECT ON/OFF	NORMAL	NORMAL	NORMAL
PUMP ON IF :	COMPR ON	COMPR ON	COMPR ON	COMPR ON

Ändringsbara ingångar/utgångar måste definieras enligt nedan:

Serviceinställningsmeny, undermeny **INPUT OUTPUT**

	Slav 3	Slav 2	Slav 1	Primär
Terminal 46-47 S2S DI1	NONE	NONE	NONE	DUAL SETPOINT
Terminal 48-49 S1S DI2	REMOTE ON/OFF	NONE	NONE	REMOTE ON/OFF
Terminal 50-51 DI3	NONE	NONE	NONE	NONE
Terminal 52-53 DI4	NONE	NONE	NONE	NONE

Anmärkning

Slav 3 kan konfigureras för att starta automatiskt om:

- Ett larm utlösts för en av de andra enheterna, eller,
- alla andra enheter körs med full kapacitet och börvärdet är inte uppnått än.

Om slavenhet 3 ska fungera så här ställer du in dem på läge **STANDBY**. I det här fallet fyller S1S (S3) ingen funktion.

ANTECKNINGAR

A large grid of graph paper for taking notes, consisting of 30 columns and 40 rows of small squares.

KORTFATTADE DRIFTINSTRUKTIONER

EWYQ-DAYN Luftkylda vätskekylare av enhetstyp

Leverantör av anläggningen: _____

Service-avdelning: _____

.....

.....

.....

.....

Telefon:

Telefon:

ANLÄGGNINGENS TEKNISKA DATA

Tillverkare : DAIKIN EUROPE N.V.

Strömförsörjning (V/Ph/Hz/A) :

Modell :

Maximalt högtryck :45 bar

Serienummer :

Påfyllningsmängd (kg) R410A :

Tillverkningsår :

START OCH STOPP

- Start genom tillslag med strömbrytare i matarkretsen. Enheten styrs sedan med den digitalvisande fjärrkontrollen.
- Stopp sker genom avstängning med fjärrkontrollen och med matarkretsens strömbrytare.

VARNINGAR

Nödstopp : Slå ifrån **strömbrytare** som finns på

.....

.....

Luftintag och luftutsläpp : Håll alltid luftintag och luftutsläpp fria, för att uppnå maximal kyleffekt och för att hindra skador på anläggningen.

Påfyllning av köldmedel : Använd endast köldmedel R410A.

Första hjälpen : Vid inträffad skada eller olycka, kontakta omedelbart:

➤ **Företagsledning** : **Telefon**

➤ **Läkare** : **Telefon**

➤ **Räddningstjänst** : **Telefon**



