

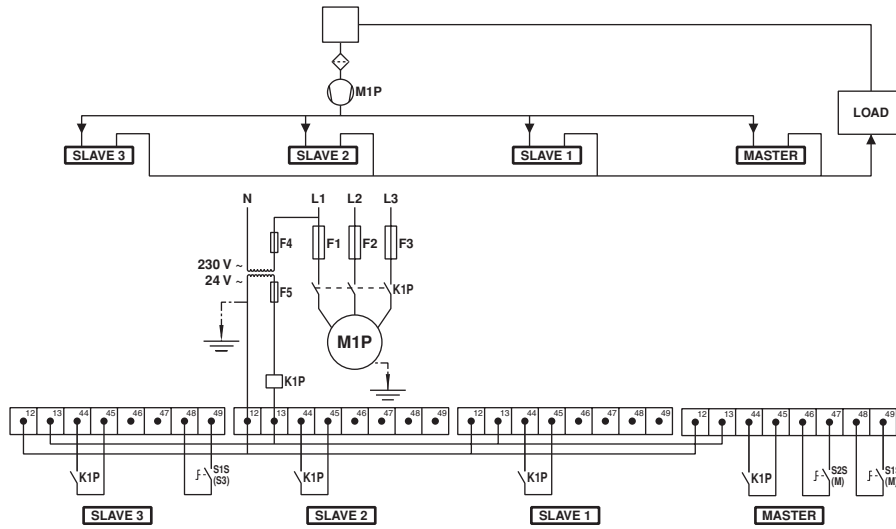
DAIKIN



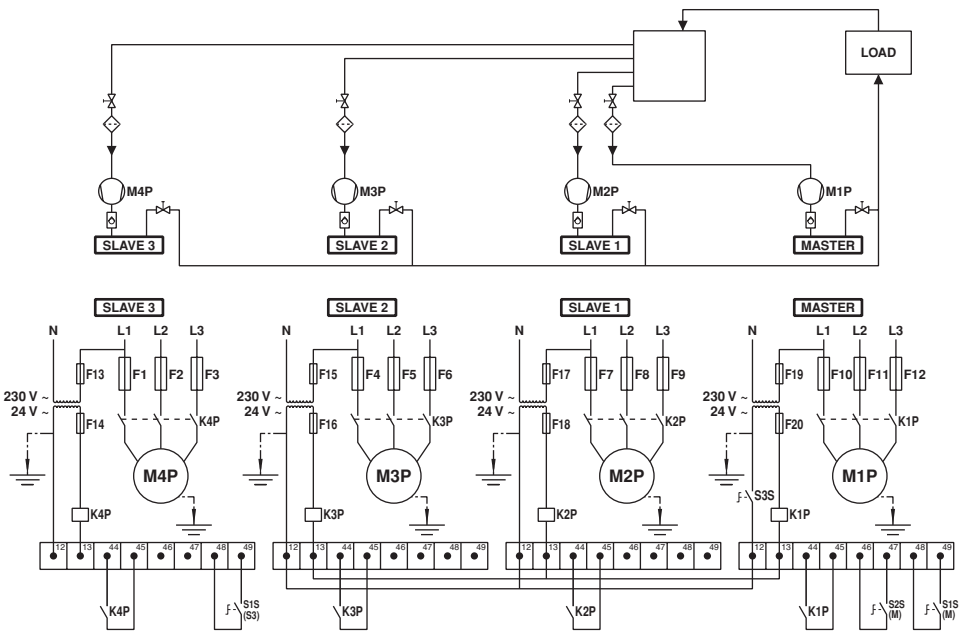
INSTALLERINGSHÅNDBOK

Kompakte luftkjølte vannkjølere

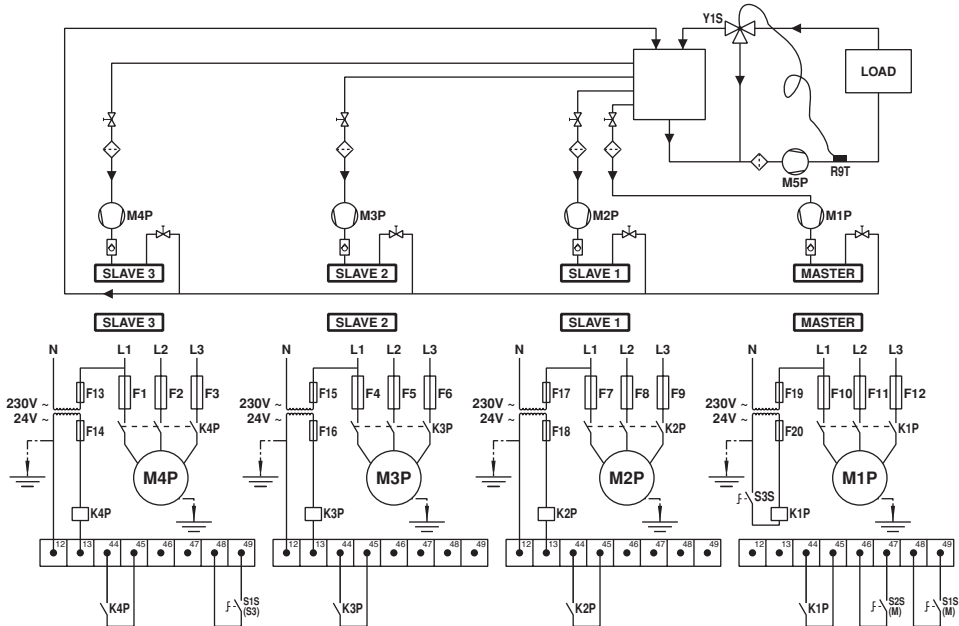
EWYQ080DAYN
EWYQ100DAYN
EWYQ130DAYN
EWYQ150DAYN
EWYQ180DAYN
EWYQ210DAYN
EWYQ230DAYN
EWYQ250DAYN



1



2



3

INNHold

	Side
Innledning	1
Tekniske spesifikasjoner	1
Elektriske spesifikasjoner	1
Tilleggsutstyr og egenskaper	1
Driftsområde	2
Driftsområde	2
Hovedkomponenter	2
Valg av plassering	2
Inspisere og håndtere anlegget	3
Utpakking og plassering av anlegget	3
Viktig informasjon om kjølemediet som brukes	4
Kontrollere vannkretsen	4
Tilkoble vannkretsen	4
Påfylling av vann, vanngjennomstrømning og vannkvalitet	4
Fyll vann	5
Rørisolasjon	6
Lokalt ledningsopplegg	6
Tabell for deler	6
Krav for strømkrets og kabler	7
Tilkobling av strømtilførselen for den luftkjølte vannkjøleren	7
Sammenkoblingskabler	7
Tilkoble lokalt ledningsopplegg	7
Tilkoble og sette opp et DICN-system (ekstrautstyr EKACPG)	8
Kabel for digital fjernkontroll (ekstrautstyr EKRUPG)	8
Før oppstart	9
Videre arbeider	11

Takk for at du kjøpte dette luftkondisjoneringsanlegget fra Daikin.



LES DENNE HÅNDBOKEN NØYE FØR ANLEGGET STARTES OPP. HÅNDBOKEN MÅ IKKE KASTES. HA DEN I ARKIVET FOR FREMTIDIG REFERANSE.

HVIS DET GJØRES FEIL VED MONTERING ELLER TILKOBLING AV ANLEGGET ELLER TILBEHØR, KAN DET FØRE TIL ELEKTRISK STØT, KORTSLUTNING, LEKKASJE, BRANN ELLER ANNEN SKADE PÅ UTSTYRET. DET MÅ KUN BRUKES ORIGINALT TILBEHØR FRA DAIKIN. TILBEHØRET MÅ ALLTID MONTERES AV FAGMANN.

NÆRMESTE DAIKIN-FORHANDLER BISTÅR MED RÅD OG VEILEDNING OM DU HAR SPØRSMÅL OM MONTERING ELLER BRUK AV ANLEGGET.

INNLEDNING

Daikin EWYQ-DAYN luftkjølte vannkjølere er konstruert for montering utendørs, og skal brukes til kjøling og oppvarming. Anleggene leveres i 8 standardstørrelser med nominell kjølekapasitet fra 80 til 250 kW.

EWYQ-anleggene kan kombineres med Daikin viftekonvektorer eller luftbehandlingsanlegg for luftkondisjonering. De kan også brukes for kjølevannstilførsel til kjøling av prosessanlegg.

Denne installeringshåndboken beskriver fremgangsmåten for utpakking, installering og tilkobling av EWYQ-anleggene.

Tekniske spesifikasjoner⁽¹⁾

Modell EWYQ	080	100	130
Kjølemedium	R410A		
Mål HxBxD (mm)	2311x2000x2631		
Vekt			
• Maskinvekt (kg)	1400	1450	1550
• Driftsvekt (kg)	1415	1465	1567
Tilkoblinger	3" YD (76,1 mm YD)		
• Inntak og utløp for kjølevann	3" YD (76,1 mm YD)		

Modell EWYQ	150	180	210
Kjølemedium	R410A		
Mål HxBxD (mm)	2311x2000x2631	2311x2000x3081	
Vekt			
• Maskinvekt (kg)	1600	1850	1900
• Driftsvekt (kg)	1619	1875	1927
Tilkoblinger	3" YD (76,1 mm YD)		
• Inntak og utløp for kjølevann	3" YD (76,1 mm YD)		

Modell EWYQ	230	250
Kjølemedium	R410A	
Mål HxBxD (mm)	2311x2000x4833	
Vekt		
• Maskinvekt (kg)	3200	3300
• Driftsvekt (kg)	3239	3342
Tilkoblinger	3" YD (88,9 mm YD)	
• Inntak og utløp for kjølevann	3" YD (88,9 mm YD)	

Elektriske spesifikasjoner⁽¹⁾

Modell EWYQ	080-250
Strømkrets	YN
• Fase	3~
• Frekvens (Hz)	50
• Spenning (V)	400
• Spenningstoleranse (%)	±10

Tilleggsutstyr og egenskaper⁽¹⁾

Tilleggsutstyr

- Avstengingsventil for innsugning, avstengingsventil for væske, avstengingsventil for utløp (OP12)
- Avlesning av ampere- og voltmeter på kontrollenhet (OP57)
- Dobbel trykkavlastningsventil (OP03)
- Beskyttelsesrister for kondensator (OPCG)
- Vekselrettervifter (OPIF)
- Sett for støydemping (OPLN = OPIF + kompressorhus)
- Enkeltpumpe (OPSP)
- Høy statiskpumpe (OPHP)
- Tvillingpumpe (OPTP)
- Varmetape(r) (OP10)
- Glykolpåfylling for fordampers utløpsvann ned til -10°C (OPZL)
- Høy statiske vifter (OPHF)
- Adressekort (EKACPG) inkludert
 - Daikin integrert kjølnettverk (DICN)
 - Seriell kommunikasjon (MODBUS)

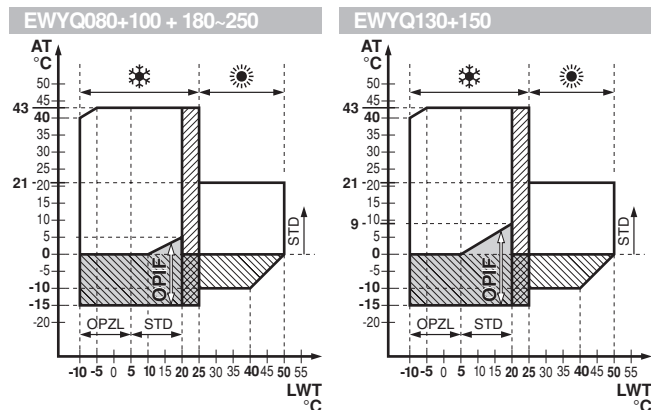
(1) Se driftshåndboken eller boken over tekniske data for en komplett oversikt over spesifikasjoner, tilleggsutstyr og egenskaper.

- Fjernbrukergrensesnitt (EKRUPG)
- Kontaktor for enkeltpumpe (OPSC)
- Kontaktor for tvillingpumpe (OPTC)
- Buffertank (OPBT)

Egenskaper

- Fabrikkmontert hovedbryter
- Fabrikkmontert strømningsbryter og vannfilter
- Avlesning av kjølemedietrykk (høyt og lavt) via kontrollenhet
- Høy (delvis belastning) effekt
- Elektronisk ekspansjonsventil + seglass med fuktighetsindikator
- Spenningsfrie kontakter
 - generell drift
 - pumpekontakt
 - sekundær pumpekontakt for dobbel pumpefunksjon
 - sikkerhets- + varselsignal (normalt åpen eller normalt stengt kontakt)
 - signal om 100% kapasitet, signal om full kapasitet
 - driftskrets 1
 - driftskrets 2 (bare for EWYQ130~250)
- Fjernkontroll
 - fjernstyrt på/av
 - dobbel innstillingsverdi
 - kapasitetsbegrensning (mulighet for flere innstillinger)
 - liten støy (bare for tilleggsutstyr OPIF)
 - signal om ledig kjøling
 - tvungen vifte på signal
- Skiftbare analoge innganger
 - flytende innstillingsverdi (mA, V, NTC)
 - ekstra temperaturmåling av vann (NTC)
- Skiftbare analoge utganger
 - anleggskapasitet (mA, V)

DRIFTSOMRÅDE



- ☼ Kjølemodus
- ☀ Oppvarmingsmodus
- AT Omgivelsestemperatur
- LWT Temperatur på utløpsvannet fra fordampner
- STD Standard anlegg
- OPIF Valgfrie vekslerettervifter
- OPZL Valgfri glykolpåfylling for fordampnerens utløpsvann ned til -10°C

- ▨ Arbeidsområde for midlertidig nedkjøling
- ▭ Kontinuerlig driftsområde
- ▨ Beskytt vannkretsen mot frostskafer ved hjelp av varmetape (OP10) eller ved å fylle frostvæskeoppløsning (glykol) i systemet
- ▭ Valgfrie vekslerettervifter (OPIF)

HOVEDKOMPONENTER (se oversiktsdiagrammet som følger med anlegget)

- | | | | |
|----|--|----|--|
| 1 | Fordampner (i kjølemodus) eller kondensator (i oppvarmingsmodus) | 19 | Inntak for feltkabling |
| 2 | Kondensator (i kjølemodus) eller fordampner (i oppvarmingsmodus) | 20 | Hovedskillebryter |
| 3 | Kompressor | 21 | Transportbjelke |
| 4 | Elektronisk ekspansjonsventil + seglass med fuktighetsindikator | 22 | Strømningsbryter |
| 5 | Avstengingsventil for utløp (tilleggsutstyr) | 23 | Vifte |
| 6 | Avstengingsventil for innsugning (tilleggsutstyr) | 24 | Sikkerhetsventil |
| 7 | Avstengingsventil for væske (tilleggsutstyr) | 25 | Høytrykksfølger |
| 8 | Inntak for avkjølt vann (Victaulic®-kobling) | 26 | Lavtrykksfølger |
| 9 | Utløp for avkjølt vann (Victaulic®-kobling) | 27 | Høytrykksbryter |
| 10 | Drenering for fordampner | 28 | Oljestandsglass |
| 11 | Lufteventil | 29 | Vannfilter |
| 12 | Temperaturløper for utløpsvann (R3T) | 30 | Ramme |
| 13 | Temperaturløper for inntaksvann (R2T) | 31 | 4-veisventil |
| 14 | Følger for omgivelsestemperatur (R1T) | 32 | Væskemottaker |
| 15 | Tørker + påfyllingsventil | 33 | Pumpe (tilleggsutstyr) |
| 16 | Inntak for strømtilførsel | 34 | Buffertank (tilleggsutstyr) |
| 17 | Bryterboks | 35 | Ekspansjonskar (tilleggsutstyr) |
| 18 | Digital kontrollenhet (innvendig i bryterboks) | 36 | Avstengingsventiler for vann (tilleggsutstyr) |
| | | 37 | Dreneringsventil for buffertank (tilleggsutstyr) |
| | | 38 | Reguleringsventil (tilleggsutstyr) |
| | | 39 | Sikkerhetsventil for vann (tilleggsutstyr) |
| | | 40 | Trykkmåler (tilleggsutstyr) |
| | | 41 | Øyebolt for å løfte anlegget (kun for EWYQ080~210) |

- ▭ Nødvendig plass rundt anlegget for service og luftinntak
- ⊕ Tyngdepunkt

VALG AV PLASSERING

Dette produktet tilhører klasse A. Til bruk i husholdningen kan dette produktet forårsake radiointerferens slik at brukeren må ta nødvendige forholdsregler.

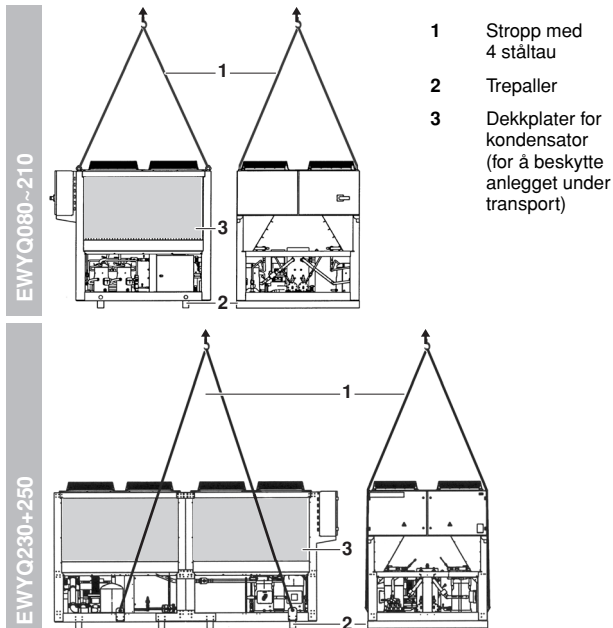
Sørg for at anlegget ikke er allment tilgjengelig.

Anleggene er konstruert for montering i tak eller på gulv, og bør installeres slik at følgende krav oppfylles:

- 1 Underlaget må være sterkt nok til å bære vekten av anlegget, og gulvet må være plant slik at det ikke oppstår vibrasjoner og støy.
- 2 Området rundt anlegget må være stort nok til at det kan foretas service, og minimumsområdet for luftinntak og luftutløp (se avsnittet "Beskrivelse" i driftshåndboken) må være tilgjengelig. Hvis flere anlegg installeres side om side, må det tas hensyn til minimumsplassen mellom dem for å kunne utføre service.
- 3 Det er ingen fare for brann på grunn av lekkasje av lettantennelig gass.
- 4 Påse at vannet ikke kan forårsake skade på stedet ved å legge avløp i fundamentet og hindre at vann samles opp i konstruksjonen.
- 5 Velg plassering slik at verken den utblåste luften eller lyder fra anlegget forstyrrer andre.
- 6 Pass på at verken luftinntaket eller luftutløpet for anlegget er rettet mot den vanlige vindretningen på stedet. Vind som er rettet mot disse, vil forstyrre anleggets drift. Bruk om nødvendig en vindskjerm for å dempe vinden.
- 7 I områder med stort snøfall må du velge et installeringssted hvor snø ikke vil påvirke driften av anlegget.

INSPISERE OG HÅNDBTERE ANLEGGET

Anlegget bør kontrolleres ved levering. Alle skader bør umiddelbart meldes til transportørens klagebehandler.



Pass på følgende når du håndterer anlegget:

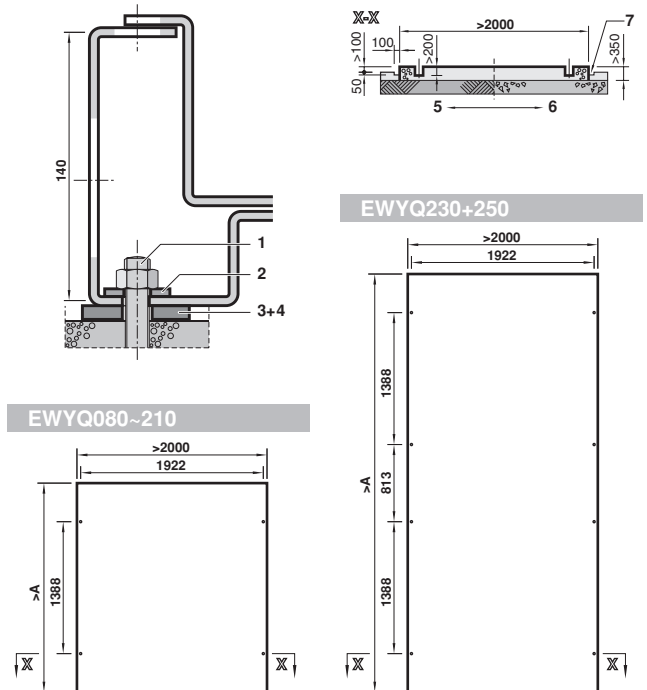
- Løft anlegget helst med kran og en stropp med 4 ståltau, i henhold til klistremerket på anlegget.
 - For EWYQ080~210: Lengden på hvert enkelt ståltau må være minimum 3 m. Sørg for at ståltauene festes til de monterte øyeboltene øverst på anlegget.
 - For EWYQ230+250: Lengden på hvert enkelt ståltau må være minimum 6 m. Sørg for at ståltauene festes til de monterte, gule løfteplatene nederst på anlegget.
- Når du løfter anlegget med kran, må du følge med på plasseringen av anleggets tyngdepunkt.
- Bring anlegget så nær opptil installeringsstedet som mulig i originalemballasjen, for å unngå at det oppstår skader under transporten.

UTPAKKING OG PLASSERING AV ANLEGGET

- Fjern trepallene fra anlegget.
- Installer vibrasjonsdempere ved takmontering, eller ved installering på steder der støy og vibrasjon kan virke forstyrrende.
- Plasser anlegget på et solid og plant fundament.

Takmontering:	Anlegget må installeres på stålkanaler eller bjelkeramme med I-profil for å sikre anlegget på taket, eller det kan monteres på betongunderlag.
Gulvmontering:	Anlegget må installeres på et solid fundament. Det anbefales at anlegget festes direkte i betong ved hjelp av forankringsbolter.

Gulvmontering



- Fest forankringsboltene (1) i betongfundamentet. Når anlegget til slutt festes ved hjelp av disse forankringsboltene, må du passe på at skivene for kanal DIN434 (2) samt begge gummiplatene som kjøpes lokalt (3), sammen med de lokalt kjøpte kork- eller gummiplatene for bedre vibrasjonsbeskyttelse (4), blir montert som angitt.
- Betongunderlaget bør være ca. 100 mm høyere enn resten av gulvet, for enklere å kunne utføre rørleggerarbeid og gi en bedre drenering.

Modell	A	Forankringsbolt Dimensjon	Antall
EWYQ080	2200	M16X200	4
EWYQ100	2200	M16x200	4
EWYQ130	2200	M16x200	4
EWYQ150	2200	M16x200	4
EWYQ180	2650	M16x200	4
EWYQ210	2650	M16x200	4
EWYQ230	4200	M16x200	8
EWYQ250	4200	M16x200	8

- Pass på at fundamentets overflate er jevn og plan.



- Målene i tabellen er basert på at fundamentet plasseres rett på grunnivå (5) eller på et betonggulv (6). Hvis fundamentet plasseres på et hardt underlag, kan høyden på betonggulvet inkluderes fundamentets totale tykkelse.
- Hvis fundamentet plasseres på et betonggulv, må det lages en renne (7), som angitt. Det er viktig å ha en god drenering uansett om fundamentet er gjort på grunnivå eller på et betongfundament.
- Blandingsforholdene for betong er slik: Sement 1, sand 2 og grus 3. Legg inn jernstenger på Ø10 mm med en avstand på 300 mm. Kanten på betongfundamentet bør jevnes til.

- Fjern dekkplatene for kondensatoren fra anlegget.
- Kun for EWYQ230+250: Fjern de gule løfteplatene fra anlegget.
- Fjern de 2 gule transportfestestøttene fra kompressorene.
- Fjern festestroppene fra væskemottakerne.

VIKTIG INFORMASJON OM KJØLEMEDIET SOM BRUKES

Dette produktet inneholder fluoriserte drivhusgasser som er inkludert i Kyoto-avtalen. Gassene må ikke luftes ut i atmosfæren.

Type kjølemedium: R410A
GWP⁽¹⁾-verdi: 1975

⁽¹⁾ GWP = global oppvarmingsevne

Mengden kjølemedium er angitt på anleggets merkeplate.

KONTROLLERE VANNKRETSEN

Anleggene er utstyrt med et vanninntak og et vannutløp for tilkobling til en vannkrets. Denne kretsen må legges opp av en godkjent montør, og må være i samsvar med alle relevante europeiske og nasjonale forskrifter.

Kontroller punktene nedenfor før du fortsetter å installere anlegget:

Kun for EWYQ*DAYN (uten tilleggsutstyr OPSP, OPTP eller OPHP)

- Det må installeres en sirkulasjonspumpe slik at vannet ledes direkte inn i vannvarmeveksleren.
- Monter nødvendig sikkerhetsutstyr i vannkretsen slik at vanntrykket aldri overstiger maksimalt tillatt arbeidstrykk (10 bar).
- Det må monteres avstengingsventiler på anlegget slik at det kan utføres vanlig service uten å måtte drenere systemet.

For alle modeller

- Det må installeres dreneringskraner på alle lave punkter i systemet for å kunne utføre en fullstendig drenering av vannkretsen ved vedlikehold eller i tilfelle driftsstans. Det er en dreneringsplugg for å tappe vann av kjølerens vannsystem.
- Det må finnes lufteventiler på alle høytliggende punkter i systemet. Lufteventilene bør plasseres slik at de er lett tilgjengelige ved service. Det er en automatisk avlufting i kjølerens vannsystem.
- Påse at komponentene som er installert i røropplegget, kan tåle minst summen av åpningstrykket til sikkerhetsventilen + den statiske høyden til pumpen.

TILKOBLE VANNKRETSEN

Vanntilkoblinger må utføres i overensstemmelse med oversiktsdiagrammet som følger med anlegget, og det må tas hensyn til vanninntak og -utløp.



Pass på at du ikke deformerer rørene til anlegget ved å bruke for mye kraft når rørene tilkobles. Deformasjon av rørene kan medføre funksjonsfeil i anlegget.

Det kan oppstå problemer hvis det kommer inn luft, fuktighet eller støv i vannkretsen. Ta derfor alltid hensyn til følgende når vannkretsen tilkobles:

- 1 Bruk bare rene rør.
- 2 Vend enden på røret nedover når skarpe kanter skal fjernes.
- 3 Dekk til enden av røret når det føres gjennom en vegg slik at det ikke kommer inn skitt eller støv.

PÅFYLLING AV VANN, VANNGJENNOMSTRØMNING OG VANNKVALITET

For alle modeller

Det kreves en minimumsmengde med vann i systemet og gjennomstrømningen av vann gjennom fordampere må ligge innenfor de verdier som er spesifisert i tabellen, for å sikre en pålitelig drift av anlegget.

■ Kjølemodus

Anlegg	Minimumsmengde med vann (l) ^(*)	Minimumsgjennomstrømning av vann	Maksimumsgjennomstrømning av vann
EWYQ080	690/a	110 l/min	441 l/min
EWYQ100	896/a	143 l/min	573 l/min
EWYQ130	609/a	195 l/min	780 l/min
EWYQ150	649/a	208 l/min	831 l/min
EWYQ180	820/a	262 l/min	1049 l/min
EWYQ210	945/a	302 l/min	1210 l/min
EWYQ230	1030/a	330 l/min	1319 l/min
EWYQ250	1120/a	358 l/min	1433 l/min

^(*) a = kjøletemperaturdifferanse (se "Angi termostatinnstillinger" på side 11)

■ Oppvarmingsmodus

Anlegg	Minimumsmengde med vann (l) ^(*)	Minimumsgjennomstrømning av vann	Maksimumsgjennomstrømning av vann
EWYQ080	786/a	126 l/min	503 l/min
EWYQ100	1021/a	163 l/min	654 l/min
EWYQ130	667/a	214 l/min	854 l/min
EWYQ150	739/a	237 l/min	946 l/min
EWYQ180	891/a	285 l/min	1141 l/min
EWYQ210	1008/a	323 l/min	1290 l/min
EWYQ230	1120/a	358 l/min	1433 l/min
EWYQ250	1232/a	394 l/min	1577 l/min

^(*) a = kjøletemperaturdifferanse (se "Angi termostatinnstillinger" på side 11)

Kun for modeller med tilleggsutstyr OPSP, OPTP eller OPHP

Maksimalt tillatt installeringshøyde i forhold til vannmengden

Sørg for å overholde følgende begrensninger:

EWYQ	080~210	230+250
Volum for ekspansjonskar	35 l	50 l

Hvis EWYQ-anlegget installeres på det høyeste punktet i systemet, er det ikke nødvendig å ta hensyn til høydeforskjellen.

Hvis EWYQ-anlegget plasseres andre steder enn på det høyeste punktet, ser du på figur i "Fyll vann" på side 5 for å finne maksimalt tillatt høydeforskjell i forhold til vannmengden.

- F.eks. for EWYQ080~210: Hvis vannmengden er 650 l, er maksimalt tillatt høydeforskjell ved installering 9 m.
- F.eks. for EWYQ230+250: Hvis vannmengden er 650 l, er maksimalt tillatt høydeforskjell ved installering 13 m.

Stille inn ekspansjonskarets fortrykk

Ekspansjonskarets fortrykk (Pg) må stilles inn før systemet fylles med vann eller vann/glykol-oppløsning i forhold til maksimal høydeforskjell ved installering (H).

Bruk tørr trykkluft eller nitrogen til dette formålet.

Fortrykket (Pg) som skal stilles inn, beregnes som vist under:

$$Pg = (H/10 + 0,3) \text{ bar}$$

H = Maksimal installeringshøyde for kretsen over EWYQ-anlegget (m)



- For EWYQ080~210: Hvis $H \leq 12$ m og vannmengden er ≤ 520 l, anbefaler vi at det fabrikkinnstilte fortrykket (=1,5 bar) ikke endres
- For EWYQ230+250: Hvis $H \leq 12$ m og vannmengden er ≤ 750 l, anbefaler vi at det fabrikkinnstilte fortrykket (=1,5 bar) ikke endres

Spesifikasjoner for vannkvalitet

Vannkvaliteten må stemme overens med de spesifikasjoner som er oppgitt i tabellen under.

Kontrollpunkt		Sirkulerende vann	Tilførselsvann	Feilsymptom
pH	ved 25°C	6,8~8,0	6,8~8,0	Korrosjon + avskalling
Elektrisk ledenevne	[mS/m] ved 25°C	<40	<30	Korrosjon + avskalling
Klorid-ion	[mg Cl ⁻ /l]	<50	<50	Korrosjon
Sulfat-ion	[mg SO ₄ ²⁻ /l]	<50	<50	Korrosjon
M-alkalitet (pH 4,8)	[mg CaCO ₃ /l]	<50	<50	Avskalling
Total hardhet	[mg CaCO ₃ /l]	<70	<70	Avskalling
Kalsiumhardhet	[mg CaCO ₃ /l]	<50	<50	Avskalling
Silisiumoksid-ion	[mg SiO ₂ /l]	<30	<30	Avskalling
Referer til				
Jern	[mg Fe/l]	<1,0	<0,3	Korrosjon + avskalling
Kobber	[mg Cu/l]	<1,0	<0,1	Korrosjon
Sulfid-ion	[mg S ²⁻ /l]	Ikke påviselig	Ikke påviselig	Korrosjon
Ammonium-ion	[mg NH ₄ ⁺ /l]	<1,0	<0,1	Korrosjon
Gjenværende klorid	[mg Cl/l]	<0,3	<0,3	Korrosjon
Fritt karbid	[mg CO ₂ /l]	<4,0	<4,0	Korrosjon
Stabilitetsindeks	—	—	—	Korrosjon + avskalling



Kjølerne skal bare brukes i et lukket vannsystem. Bruk i en åpen vannkrets kan medføre kraftig korrosjon av vannrørene.



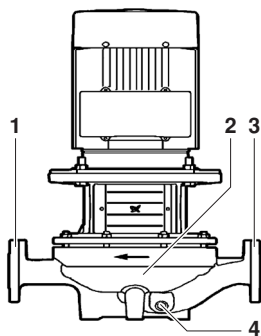
Monter nødvendig sikkerhetsutstyr i vannkretsen slik at vanntrykket aldri overstiger maksimalt tillatt arbeidstrykk.

For modeller med tilleggsutstyr OPSP, OPTP eller OPHP, se også "Stille inn ekspansjonskarets fortrykk" på side 4.



Hvis vannsystemet er tappet over tid, må pumpekammeret skylles med avsaltet vann. Dette er for å hindre at løpehjulet blokkeres av tørre urenheter.

Bruk pumpens dreneringskran for å gjøre dette. Fyll og tøm pumpen noen ganger inntil vannet som kommer ut er helt rent. Hold tilkoblingene lukket for å hindre korrosjon og smuss i vannsystemet.



- 1 Vann ut
- 2 Løpehjul
- 3 Vann inn
- 4 Dreneringskran



Det er tillatt å bruke glykol, men mengden må ikke overskride 40% av volumet. En større mengde glykol kan forårsake skade på hydraulikkomponentene.

Fylle vann

For alle modeller

- 1 Koble vanntilførselen til tappe- og påfyllingsventilen
- 2 Åpne trykkreguleringsventilen og avstengingsventilene (kun for modeller med tilleggsutstyr OPSP, OPTP eller OPHP)
- 3 Bruk lufterventilene på anlegget og lufterventiler som er installert på de høyeste stedene på kretsen, for å fjerne all luft når systemet fylles

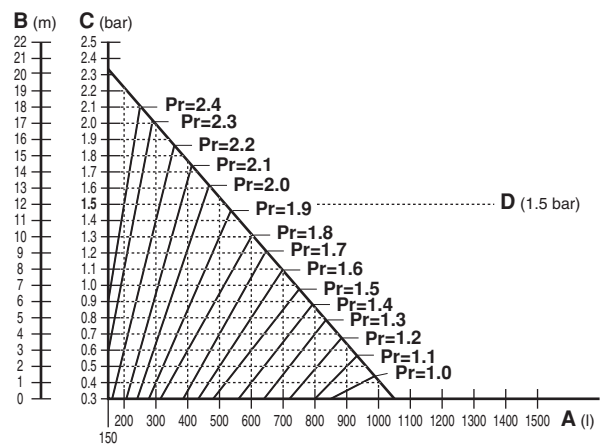
Kun for modeller med tilleggsutstyr OPSP, OPTP eller OPHP

Du må fylle på vann inntil systemet oppnår nødvendig trykk (Pr). Trykket kan avleses på trykkmåleren.

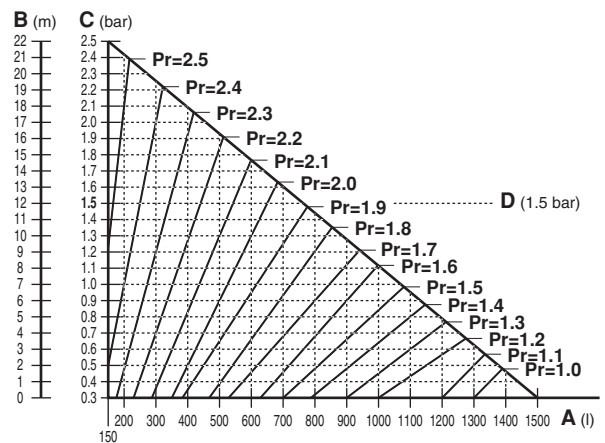
Verdien til nødvendig vanntrykk (Pr) avhenger av total vannmengde i systemet og trykket i ekspansjonskaret (se forrige kapittel).

Se på figuren – Nødvendig vanntrykk i forhold til vannmengde og fortrykk (Pg):

EWYQ080~210 35 l



EWYQ230+250 50 l



- A Vannmengde (l)
- B Høydeforskjell i installasjon (m)
- C Fortrykk (Pg)
- D Fabrikkinnstilt fortrykk (1,5 bar)

1. Beregn total vannmengde i hele systemet i forhold til ekspansjonskaret.
2. Se på figuren ovenfor der den horisontale linjen til innstilt fortrykk (Pg) krysser den vertikale linjen til vannmengden i systemet.
3. Ved krysningspunktet leser du av nødvendig vanntrykk (Pr) ved hjelp av linjene på figuren.

Eksempel 1

for anlegget EWYQ080~210

Total vannmengde i systemet=300 l
Høyeste kretspunkt over EWYQ-anlegget=5 m
 $P_g=(5/10+0,3)=0,8$ bar
 $P_r=\pm 2,1$ bar

for anlegget EWYQ230+250

Total vannmengde i systemet=600 l
Høyeste kretspunkt over EWYQ-anlegget=5 m
 $P_g=(5/10+0,3)=0,8$ bar
 $P_r=\pm 2,0$ bar



I dette eksemplet er det tillatt å beholde det fabrikkinnstilte fortrykket på 1,5 bar. I så fall må opprinnelig vanntrykk være på $\pm 2,2$ bar

Eksempel 2

for anlegget EWYQ080~210

Total vannmengde i systemet=600 l
Høyeste kretspunkt over EWYQ-anlegget=5 m
 $P_g=(5/10+0,3)=0,8$ bar
 $P_r=\pm 1,6$ bar

for anlegget EWYQ230+250

Total vannmengde i systemet=1000 l
Høyeste kretspunkt over EWYQ-anlegget=5 m
 $P_g=(5/10+0,3)=0,8$ bar
 $P_r=\pm 1,5$ bar



I dette eksemplet er det ikke tillatt å beholde det fabrikkinnstilte fortrykket på 1,5 bar.

RØRISOLASJON

Hele vannkretsen, inkludert alle rør, må isoleres for å unngå kondens og nedsatt kjølekapasitet.

Vannrørene må beskyttes mot frostskafer i vinterperioden (f.eks. ved å benytte varmetape eller frostvæskeoppløsning (glykol) som kjøpes lokalt).



■ Hvis det er montert varmetape (OP10) på fabrikken:

Det finnes to kontakter i bryterboksen der ekstra varmetape kan tilkobles for å hindre at vannrørene fryser til i de kalde vintermånedene. Se koblingskjemaet som følger med anlegget.

■ Hvis det ikke er installert varmetape:

Pumpen kan aktiveres ved lave omgivelsestemperaturer (se "Brukertilpasning i servicemenyen" på side 9).

LOKALT LEDNINGSOPPLEGG



Alt lokalt ledningsopplegg og alle utvendige komponenter må installeres av en autorisert elektriker, og må være i samsvar med europeiske og nasjonale bestemmelser.

Det lokale ledningsopplegget må utføres i samsvar med koblingsskjemaet som følger med anlegget, og instruksjonene nedenfor.

Sørg for at utstyret kobles til en egen strømkrets. Bruk aldri en strømtilførsel som deles med andre apparater.



Se på koblingsskjemaet hvor alle elektriske funksjoner som er beskrevet nedenfor, sitter for bedre å forstå hvordan anlegget fungerer.

Tabell for deler

Se i den andre håndboken som leveres med anlegget for:

■ Fullstendig tabell for deler

■ Kontrollpunkt

A02P.....**.....	Kretskort for kommunikasjon (bare for tilleggsutstyr EKACPG)
A4P.....	Kretskort for tilkoblet fjernkontroll
A5P.....**.....	Kretskort for tilkoblet fjernkontroll (bare for tilleggsutstyr EKRUPG)
E5H.....*	Lokalt varmeelement
F1~F3.....#.....	Hovedsikringer
F4,F5.....#.....	Sikring for varmeelementer
H1P.....*	Indikatorlampe: alarmsignal (standard NO)
H2P~H6P...*	Indikatorlampe for skiftbare digitale utganger
H11P,H12P...*	Indikatorlampe for driftskompressor C11M, C12M
H21P,H22P...*	Indikatorlampe for driftskompressor C21M, C22M (bare for EWYQ130~250)
K1P.....##.....	Pumpekontaktor (kun for tilleggsutstyr OPSP, OPHP, OPSC, OPTP og OPTC)
K1S.....*	Overstrømsrelé for pumpe (ikke for tilleggsutstyr OPSC, OPTC, OPSP, OPTP og OPHP)
K2P.....**.....	Pumpekontaktor (kun for tilleggsutstyr OPTP og OPTC)
M1P.....*	Pumpemotor 1 (kun for tilleggsutstyr OPSC, OPTC, OPSP, OPTP og OPHP)
M2P.....*	Pumpemotor 2 (kun for tilleggsutstyr OPTP eller OPTC)
R8T.....*	Temperaturføler for skiftbar analog inngang
S1M.....	Hovedskillebryter
S1S~S5S...*	Bryter for skiftbar digital inngang
S2M.....#.....	Skillebryter for varmetape
V2C.....**.....	Ferrittkjerne (bare for tilleggsutstyr EKACPG)
- - -.....	Lokalt ledningsopplegg
①.....	Flere koblingsmuligheter
■.....	DIP-bryter (innstilt i venstre posisjon)

	Leveres ikke med standardanlegg	
	Ikke mulig som tilleggsutstyr	Mulig som tilleggsutstyr
Obligatorisk	#	##
Ikke obligatorisk	*	**

Krav for strømkrets og kabler

- 1 Strømtilførselen til anlegget må installeres slik at den kan slås på og av, uavhengig av strømtilførselen til andre maskiner eller øvrig utstyr.
- 2 Det må brukes en egen strømkrets ved tilkobling av anlegget. Denne kretsen må beskyttes med nødvendig sikkerhetsutstyr, dvs. en strømbryter, en treg sikring per fase og en jordfeilbryter (høyhastighetstype for 100 mA). Anbefalte sikringer omtales i koblingsskjemaet som følger med anlegget. For et system med kjølere i en DICN-konfigurasjon må det finnes en separat strømkrets for hver enkelt kjøler.



Slå av hovedskillebryteren før det foretas noen tilkoblinger (slå av strømbryteren, og ta ut eller slå av sikringene).

Tilkobling av strømtilførselen for den luftkjølte vannkjøleren

- 1 Bruk riktig kabeltype, og koble strømkretsen til kontaktene L1, L2 og L3 på anlegget.
Strømkretsen må kobles til kontaktene 2, 4 og 6 på hovedskillebryteren.
- 2 Koble jordlederen (gul/grønn) til jordkontakten ⊕.

Sammenkoblingskabler

- **Kun for modeller uten tilleggsutstyr OPSP, OPTP, OPHP, OPSC eller OPTC**



Det må installeres en sperrekontakt for pumpen for å hindre at anlegget kjører uten vanngjennomstrømning. I bryterboksen finnes det en kontakt for elektrisk tilkobling av sperrekontakten.

For anlegg i en DICN-konfigurasjon kan hver enkelt kjøler enten ha en egen sirkulasjonspumpe, eller 1 pumpe som pumper vannet til en fordeler, som igjen leder vannet til flere kjølere.

I begge tilfeller må det monteres en sperrekontakt i samtlige anlegg!



Normalt vil ikke anlegget kjøre uten gjennomstrømning på grunn av den standard installerte strømningsbryteren.

Men for å oppnå dobbel sikkerhet, **må** du installere sperrekontakten for pumpen.

Anlegget vil bli påført alvorlig skade hvis det kjøres uten gjennomstrømning (isdannelse i fordampere).

- **Spenningsfrie kontakter (for alle modeller)**

Kontrollenheten er utstyrt med spenningsfrie kontakter for å vise anleggets status. Disse spenningsfrie kontaktene kan kobles slik det er beskrevet på koblingsskjemaet.

- **Fjernkontroll (for alle modeller)**

Ved siden av de spenningsfrie kontaktene er det også mulig å installere fjernkontrollfunksjoner. De kan installeres som angitt på koblingsskjemaet.

Merk følgende for anlegg i DICN-konfigurasjon:

- Bryter for fjernstyrt på/av:
Anlegg med status **NORMAL** eller **STANDBY** styres av bryteren for fjernstyrt på/av som er koblet til kjøleren og angitt som **MASTER**.
Anlegg med status **DISCONNECT ON/OFF** styres av bryteren som er koblet til dem.
Se også driftshåndboken: "Velge lokal- eller fjernstyring av på/av".
- Fjernkontrollbryter med dobbel innstillingsverdi:
Fjernkontrollbryteren med dobbel innstillingsverdi må bare kobles til den kjøleren som er angitt som **MASTER**.
Skulle imidlertid masteranlegget falle ut på grunn av f.eks. strømbrudd, kan det være fornuftig også å ha en bryter med dobbel innstillingsverdi installert på de andre anleggene.

Tilkoble lokalt ledningsopplegg

Det lokale ledningsopplegget må legges som vist på tegningene nedenfor.

Det er ledig plass på dekkplaten til montering av egnede skruekoblinger (det må bores gjennom dekkplaten)

- for enkeltkretsanlegg: plassert under kontaktene for lokalt ledningsopplegg
- for dobbeltkretsanlegg: plassert under hovedbryteren

Fest ledningene med en klemme (kjøpes lokalt) til festepluggene (1) som vist på tegningene nedenfor for å sikre strekkavlastning for ledningene.



Hvis ledningene utsettes for mekanisk belastning, kan det hende at jordforbindelsene løsner før de strømførende forbindelsene. Derfor skal jordforbindelsene være lengre enn de strømførende lederne.

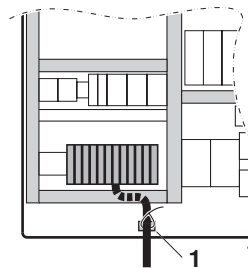
- **Strømtilførsel for fabrikkmontert varmetape (tilleggsutstyr OP10) og ekstra varmetape.**

Det må kobles en uavhengig strømtilførsel på 1~50 Hz, 230 V til kontaktene, som angitt på koblingsskjemaet som følger med anlegget. Varmetapene må være tilkoblet en egen strømtilførsel hele året rundt. Det må installeres egne sikringer og en skillebryter for varmetapen på stedet. Koble jordlederen (gul/grønn) til jordkontakten ⊕. (Se koblingsskjemaet som følger med anlegget.)

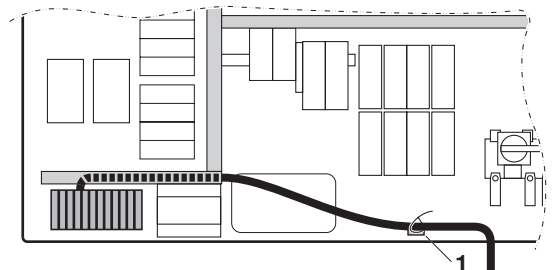
Bruk en strømtilførselskabel med 2 ledere, og jord med et kabelvernsnitt på:

- maksimal strøm på 10 A
- maksimal omgivelsestemperatur på 60°C inne i bryterboksen

Enkeltkretsanlegg



Dobbeltkretsanlegg



■ Tilkoble pumpen (3-50 Hz, 400 V) for OPSC eller OPTC

- For OPSC: pumpekontaktor K1P er montert
- For OPTC: pumpekontakter K1P og K2P er montert

For hver pumpetilkobling bruker du en kabel med 3 ledere, og jorder med et minimum ledertverrsnitt på 2,5 mm².



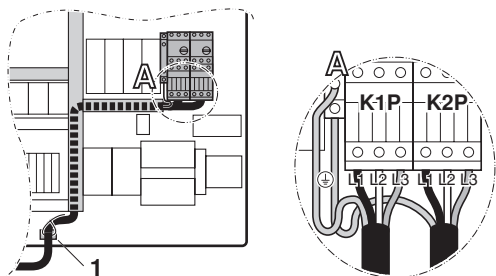
Lengden på jordkabelen må ikke overstige 10 m. Hvis avstanden mellom pumpen og bryterboksen er mer enn 10 m, må pumpen jordes uavhengig av bryterboksen.

Maksimal merkestrøm/pumpe som angitt i tabellen nedenfor.

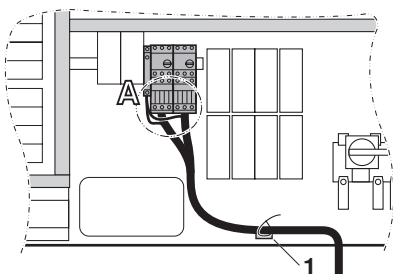
Anlegg	Maksimal merkestrøm/pumpe
EWYQ080+100	4,45 A
EWYQ130+150	6,30 A
EWYQ180~250	8,00 A

Koble L1, L2 og L3 til K1P (og til K2P for OPTC) og jordledningen til jordkontakten på venstre side av K1P, som vist på tegningene nedenfor.

Enkeltkretsanlegg



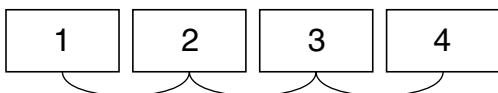
Dobbeltkretsanlegg



Tilkoble og sette opp et DICN-system (ekstrautstyr EKACPG)

(Se Tillegg I, "Installeringsseksempler for DICN-konfigurasjon" på side 12.)

For et system med kjølere i en DICN-konfigurasjon, må kjølerne kobles sammen som vist i figuren nedenfor.



Utfør F1/F2-tilkoblingen for DIII-kommunikasjon, som vist på koblingsskjemaet, ved hjelp av en 2-kjernet ledning (0,75~1,25 mm²) (maksimalt 1000 m).

Vær oppmerksom på polariteten!

Stille inn DICN-oppsett på den digitale kontrollenheten

Når det er installert et DICN-system, justerer du innstillingene på den digitale kontrollenheten som vist i tabellene nedenfor:

Servicemeny, undermeny, kommunikasjon COMMUNICATION PCB (femte skjermbilde)

	Anlegg 1 Master	Anlegg 2 Slave 1	Anlegg 3 Slave 2	Anlegg 4 Slave 3
DIII :	YES	YES	YES	YES
ADDR :	1-00	1-01	1-02	1-03
POWER :	Y	N	N	N

Servicemeny, undermeny, DICN DICN SETTINGS (første skjermbilde)

	Anlegg 1 Master	Anlegg 2 Slave 1	Anlegg 3 Slave 2	Anlegg 4 Slave 3
MS OPTION :	Y (*)	Y	Y	Y
UNIT :	MASTER	SLAVE	SLAVE	SLAVE
NR OF SLAVES :	3	—	—	—

(*) Masteranlegget må stilles som på siste rad, ellers må det stilles til N og tilbake til Y.

DICN SETTINGS (andre skjermbilde)

	Anlegg 1 Master	Anlegg 2 Slave 1	Anlegg 3 Slave 2	Anlegg 4 Slave 3
ADD SL1 :	1-01	—	—	—
ADD SL1 :	1-02	—	—	—
ADD SL1 :	1-03	—	—	—

NB



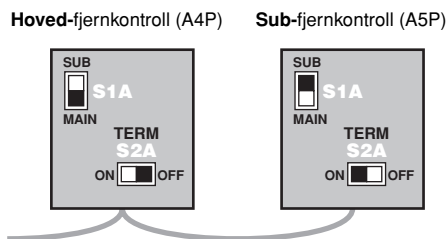
- Når brukerne kommer til servicemenyen, stanser DIII-kommunikasjonen.
- Når brukerne forlater servicemenyen, starter DIII-kommunikasjonen opp igjen.
- Det tar 10 minutter før DIII-kommunikasjon er fullstendig gjenopprettet. Hvis kommunikasjonen mislykkes etter 10 minutter, vises feilmeldingen for nettverks-sikkerhet "OU4: PCB COMM. PROBLEM" (se også symptom 12 i kapitlet "Feilsøking" i driftshåndboken).

Kabel for digital fjernkontroll (ekstrautstyr EKRUPG)

Hvis du foretrekker å betjene anlegget fra avstand, kan du koble en digital fjernkontroll til krets-kortet inne i anlegget. Kabelens spesifikasjoner er følgende: 0,75 mm² 4-leder og maksimalt 500 m lang.

Stille inn adressene på den digitale fjernkontrollen

Når det brukes en digital fjernkontroll, må adressen stilles inn ved hjelp av DIP-brytere i henhold til tegningen under:



■ = Plassering av DIP-bryter

Se også på koblingsskjemaet som leveres med anlegget.



Anlegget må aldri startes, selv ikke for en kort stund, før den følgende obligatoriske sjekklisten er fullstendig gjennomgått.

Merk av ✓ etter kontroll	Faste kontrollpunkt før anlegget startes
<input type="checkbox"/>	1 Se etter ytre skader .
<input type="checkbox"/>	2 Åpne alle avstengingsventiler der det står skrevet følgende på en rød merkelapp: "ÅPNE DENNE VENTILEN FØR DRIFT". (Åpne helt avstengingsventilene for væskeledning, utløp og innsugning (hvis slike finnes(OP12)).)
<input type="checkbox"/>	3 Installer hovedsikringer og jordfeilbryter . Anbefalte sikringer: gL/gG i henhold til IEC-standard 269-2. <i>Se koblingsskjemaet for sikringsstørrelse.</i>
<input type="checkbox"/>	4 Kontroller at hovedspenningen ligger innenfor den tillatte grensen på ±10% av de verdier som er oppgitt på navneplaten. Hovedstrømtilførselen må installeres slik at den kan slås på og av uavhengig av strømtilførselen til andre maskiner eller øvrig utstyr. <i>Se koblingsskjemaet, kontakter L1, L2, L3 og PE.</i>
<input type="checkbox"/>	5 Kontroller at alt lokalt ledningsopplegg er riktig installert.
<input type="checkbox"/>	6 Fyll på vann i fordampere, og kontroller at gjennomstrømmingen av vann ligger innenfor de grenser som er gitt i tabellen under "Påfylling av vann, vanngjennomstrømning og vannkvalitet" på side 4.
<input type="checkbox"/>	7 Røropplegget må luftes fullstendig.
<input type="checkbox"/>	8 Koble pumpekontakten slik at anlegget kun kan gå når vannpumpene er i drift og gjennomstrømmingen av vann er tilstrekkelig. For DICN-konfigurasjoner skal hver enkelt kjøler ha en egen strømningsbryter, samt være sammenkoblet med pumpen som produserer væskestrømmen.
<input type="checkbox"/>	9 Kontroller oljenivået i kompressorene.
<input type="checkbox"/>	10 Koble strømtilførselen til varmetapekontaktene (fabrikkmontert OP10) . Varmetapen må ha egne sikringer og være koblet til en separat strømtilførsel året rundt.
<input type="checkbox"/>	11 Kontroller at alle vannfølerne er riktig festet på tilkoblingsrørene til varmeveksleren.
<input type="checkbox"/>	12 Kontroller etter at strømtilførselen er slått på at alle skiftbare innganger og utganger er riktig konfigurert. Skriv ned riktig konfigurering for hver enkelt av følgende skiftbare innganger og utganger: <ul style="list-style-type: none"> • DI1 • DI2 • DI3 • DI4 • DO1 • DO2 • DO3 • DO4 • DO5 • DO6 • AI1 • AI2 • AI3 • AI4 • AO1

NB



- Det er nødvendig å lese gjennom driftshåndboken som følger med anlegget, før anlegget tas i bruk. Dermed vil du kunne forstå hvordan anlegget og elektronikken fungerer.
- Lukk alle bryterboksdeksler etter at anlegget er installert.

Jeg bekrefter å ha gjennomgått og utført alle punkt i sjekklisten over.

Dato

Signatur

Beholdes for fremtidig bruk.



Alle brukertilpassede innstillinger må utføres av en autorisert tekniker.

Slik endrer du en innstilling i servicemenyen:

- 1 Åpne brukerinnstillingsmenyen (☞) som beskrevet i driftshåndboken, og trykk på ⏴-tasten for å velge servicemenyen. Deretter trykker du på ⏵-tasten (dette er bare mulig hvis anlegget er avslått).
- 2 Angi riktig passord ved hjelp av tastene ⏴ og ⏵. Du finner passordet i servicehåndboken.
- 3 Trykk på ⏴ for å bekrefte passordet og åpne servicemenyen.
- 4 Gå til skjermbildet som inneholder parameteren som skal endres, ved hjelp av tastene ⏴ og ⏵.
- 5 Plasser markøren bak parameteren som skal endres ved hjelp av ⏴-tasten.
- 6 Velg riktig innstilling ved hjelp av tastene ⏴ og ⏵.
- 7 Trykk på ⏴ for å bekrefte endringen. Når endringen er bekreftet, vil markøren flytte seg til neste parameter som nå kan endres.
- 8 Plasser markøren øverst til venstre på skjermen når du er ferdig med å endre parameterne i dette skjermbildet.
- 9 Gjenta fra trinn 4 og fremover for å endre andre parametere.

Innstillinger for anlegg med glykolpåfylling (OPZL)

Du kan endre minimumstemperaturen på utløpsvannet (MIN. OUTL. WATER) i servicemenyen og deretter undermenyen sikkerhetsanordning. Før du reduserer minimumstemperaturen på utløpsvannet:

- Kontroller at vannsystemet er tilsatt nok glykol i henhold til tabellen.
- Kontroller at innstillingene er i samsvar med tabellen.

LWE(*)	°C	-10~-5	-5~0	0~2	2~5	5~20
Etylenglykol	%	40	30	20	10	0
Propylenglykol	%	40	35	25	15	0
MIN. OUTL. WATER	Minimum utløpsvann	-10	-5	0	2	5
FREEZE UP DIS	Temperaturinnstilling for antifrost	-11	-6	-1	1	4
RESET	Tilbakestille temperatur for antifrost	-10	-5	0	2	5
REFR TEMP SET	Temperaturinnstilling for kjølemediegass	-18,5	-13,5	-8,5	-6,5	-3,5
LP SETP. C:	Innstillingsverdi for lavt trykk i kjølemodus	0,5	0,5	0,5	1,2	1,2
PUMP ON SETP	Pumpe på temperaturinnstilling(**)	-21,5	-14,5	-7,5	-2,5	1,5

(*) LWE = Utløpsvann fra fordampere

(**) Finnes ingen varmetape

- Innstillinger som ovenfor resulterer i nedre grense for kjøleinntak og kjøleutløp, som vist i tabellen nedenfor.

LWE(*)	°C	-10~-5	-5~0	0~2	2~5	5~20
Etylenglykol	%	40	30	20	10	0
Propylenglykol	%	40	35	25	15	0
COOL. INLSP1/2	Nedre grense for kjøleinntak	-7	-2	3	5	8
COOL. OUTSP1/2	Nedre grense for kjøleutløp	-10	-5	0	2	5

(*) LWE = Utløpsvann fra fordampere



Feil innstilling kan forårsake alvorlig skade på utstyret.

Angi passordet for tilbakestilling av sikring

Åpne **SAFETY**-undermenyen via servicemenyen.

For å unngå at tilbakestilling av sikringer utføres av ukvalifisert personell, blir det som standard bedt om brukerpasord når en sikring skal tilbakestilles.

Dette passordet kan imidlertid endres til **SERVICE PASSWORD** eller til **NONE**.



NB Siden feil tilbakestilling av sikkerhetsanordninger kan skade maskinen, anbefales det å beholde standardinnstillingen for beskyttelsesnivå for **SAFETY**-menyen og absolutt ikke endre passordet til **NONE**.

Stille inn kompressorens driftstid

Åpne **COMPRESSOR**-undermenyen via servicemenyen.

Hvis driftstiden som vises ikke stemmer overens med kompressorens faktiske driftstid, kan driftstiden endres tilsvarende.

Definere skiftbare digitale/analoge innganger og utganger

Åpne **INPUT OUTPUT**-undermenyen via servicemenyen.

I tillegg til faste innganger og utganger, kan du velge blant flere funksjoner for en rekke skiftbare innganger og utganger.

Følgende funksjoner er mulige for skiftbare digitale innganger:

- **NONE**: ingen funksjon er tilordnet den skiftbare digitale inngangen.
- **STATUS**: ingen funksjon er tilordnet den skiftbare digitale inngangen, men inngangsstatusen kan leses på Inn/ut-menyen.
- **DUAL SETPOINT**: for å veksle mellom innstillinger.
- **REMOTE ON/OFF**: for å slå anlegget på eller av ved hjelp av fjernkontroll.
- **REMOTE COOL/HEAT**: for å sette anlegget i kjølemodus eller oppvarmingsmodus ved hjelp av fjernkontroll.
- **CAP. LIM 25%/50%/75%/SET**: for å begrense anleggets kapasitet til angitte verdier.
- **FREE COOLING REQ**: for å sette anlegget i ledig kjøling ved hjelp av fjernkontroll.
- **FAN FORCED ON**: for å aktivere viftene hvis anlegget er avslått.

Følgende funksjoner er mulige for skiftbare digitale utganger:

- **NONE (OPEN)**: ingen funksjon er tilordnet den skiftbare digitale utgangen.
- **CLOSED**: ingen funksjon er tilordnet den skiftbare digitale utgangen, men utgangen er stengt.
- **2ND PUMP**: kan brukes til å styre en sekundær fordamperpumpe.
- **100% CAPACITY**: indikerer at anlegget drives med 100 %.
- **FULL CAPACITY**: indikerer at anlegget drives med maksimal kapasitet, for eksempel når det har nådd 100 % kapasitet eller nådd maksimal kapasitet på grunn av sikkerhetsbegrensning.
- **FREE COOLING**: for å styre en 3-veis vannventil når anlegget drives i ledig kjøling.
- **GEN. OPERATION**: indikerer at anlegget er slått på.
- **SAFETY+W. (NO)**: indikerer at en sikkerhetsanordning eller et varsel er aktivert via en normalt åpen kontakt.
- **SAFETY+W. (NC)**: indikerer at en sikkerhetsanordning eller et varsel er aktivert via en normalt stengt kontakt.
- **SAFETY (NO)**: indikerer at en sikkerhetsanordning er aktivert via en normalt åpen kontakt.
- **SAFETY (NC)**: indikerer at en sikkerhetsanordning er aktivert via en normalt stengt kontakt.



- **NO**: normalt åpen kontakt
Mulig for alle skiftbare digitale utganger
 - Sikkerhetsanordning aktivert = kontakt stengt
 - Ingen strøm = kontakt åpen
 - Ingen sikkerhetsanordning aktivert = kontakt åpen
- **NC**: normalt stengt kontakt
Bare mulig for skiftbar digital utgang 1
 - Sikkerhetsanordning aktivert = kontakt stengt
 - Ingen strøm = kontakt stengt
 - Ingen sikkerhetsanordning aktivert = kontakt åpen

-
- **C1/C2 SAFETY**: indikerer at en sikkerhetsanordning for krets er aktivert.
 - **WARNING**: indikerer at et varsel er aktivert.
 - **C1/C2 OPERATION**: indikerer at en kompressor for denne kretsen er slått på.
 - **0% CAPACITY**: indikerer at ingen kompressorer er slått på.
 - **COOLING**: indikerer at kjølemodus er aktivert.
 - **HEATING**: indikerer at oppvarmingsmodus er aktivert.
 - **DEFROST**: indikerer at avisingsmodus er aktivert.

Mulige konfigurasjoner for den skiftbare analoge inngangen er:

For hver enkelt konfigurasjon av **CHANG.AI**, må også typen velges:

- **0-20mA, 4-20mA**
- **0-1V, 0-5V, 0-10V**
- **NTC TYPE 1, NTC TYPE 2, NTC TYPE 3, NTC TYPE 4** (Se i servicehåndboken for å få vite hva de ulike typene NTC-følere står for.)
- **DI** (Digital inngang)
(se på koblings skjemaet når det gjelder tilkobling)
- **NONE**: ingen funksjon er tilordnet til den skiftbare analoge inngangen.
- **STATUS**: viser bare statusen ved hjelp av testing
- **FLOATING SETP**: flytende innstillingsverdi basert på omgivelser eller analog inngang (bare tilgjengelig for typene **mA**, **V** eller **NTC**)
- **TEMPERATURE**: viser bare (eksempelvis) utløpstemperaturen fra kondensatoren (bare tilgjengelig for **NTC**-typer)
- **DI*****: se mulige funksjoner for skiftbare digitale innganger. (***) kan være følgende: **STATUS, DUAL SETPOINT, REMOTE ON/OFF, REM. COOL/HEAT, FREE COOLING REQ, LOW NOISE** eller **FAN FORCED ON.**) (bare tilgjengelig for **DI**-typer (digital inngang))

Stille inn følerdrift

Åpne **INPUT OUTPUT**-undermenyen via servicemenyen.

Det er mulig å stille en korrigeringsverdi for visse målte temperaturer (temperatur for innløpsvann til fordampere og temperatur for blandet utløpsvann fra fordampere). Dette er for å korrigere en mulig målingsfeil. Standardverdien for følerdriften er lik 0.

Styre pumpen manuelt

Åpne **PUMP**-undermenyen via servicemenyen.

Det går an å slå pumpen på eller av manuelt. Dette innebærer at det også er mulig å slå på pumpen når som helst for å kontrollere pumpen når anlegget er avslått.

Hvis det er installert varmetape

Åpne **PUMP**-undermenyen via servicemenyen.

```
PUMPCONTROL
IF UNIT OFF AND LOW
WATER TEMP THEN PUMP
: OFF
```

Standardinnstilling er **OFF**. Endre denne innstillingen til **ON** hvis pumpefunksjonen skal brukes.

Hvis det ikke er installert varmetape, kan pumpen startes ved lave omgivelsestemperaturer når anlegget er slått av.

Definere BMS-innstillingene (ekstrautstyr EKACPG)

Åpne **COMMUNICATION**-undermenyen via servicemenyen.

BMS-parameterne som gjør kommunikasjon mulig mellom anlegget og overvåkingssystemet, kan endres via det andre skjermbildet **COMMUNICATION PCB** og det siste skjermbildet **COMMUNICATION** i servicemenyen. BMS-parameterne er følgende:

COMMUNICATION PCB-skjermbildet:

- **RS485**: indikerer seriekoblingen **MODBUS** eller **NONE**.
- **ADDR**: brukes for adressering av kretskortet.
- **BR**: indikerer kommunikasjonshastigheten (baud-tall). Mulige innstillinger er: **1200, 2400, 4800, 9600, 19200**.
- **PARITY**: indikerer paritet, **NONE (2STOPb)** med 2 stoppbiter, eller **ODD/EVEN** med 1 stoppbit (**1STOPb**).

COMMUNICATION-skjermbildet:

- **BMS CONTROL ALLOWED**: Hvis innstillingen er **Y** (ja), kan anlegget styres og konfigureres fra et overvåkingssystem. Hvis innstillingen er **N** (nei), kan overvåkingssystemet bare angi verdiene, men ikke endre disse.

Angi termostatinnstillinger

- For et frittstående anlegg
Åpne det første skjermbildet i undermenyen **THERMOSTAT** via servicemenyen.
Termostatinnstillingene for temperaturen på inntaks- og utløpsvannet til **A** og **C** kan bare angis i servicemenyen.

```
THERMOSTAT
STEPLENGTH
A: 2.0°C C: 0.4°C
RESTART COND.: Ax2
```

Angi termostatinnstillingene for temperaturen på inntaks- eller utløpsvannet.

- For et anlegg som er tilkoblet i et DICN-oppsett.
Åpne det fjerde skjermbildet i **DICN**-undermenyen via servicemenyen. Dette gjøres kun på masteranlegget.
DICN-termostatinnstillingene for temperaturen på inntaks- og utløpsvannet til **A**, **B** og **C** kan bare angis i servicemenyen.

```
DICN THERMOSTAT
STEPLENGTH
A: 3.0°C B: 3.5°C C: 0.4°C
```

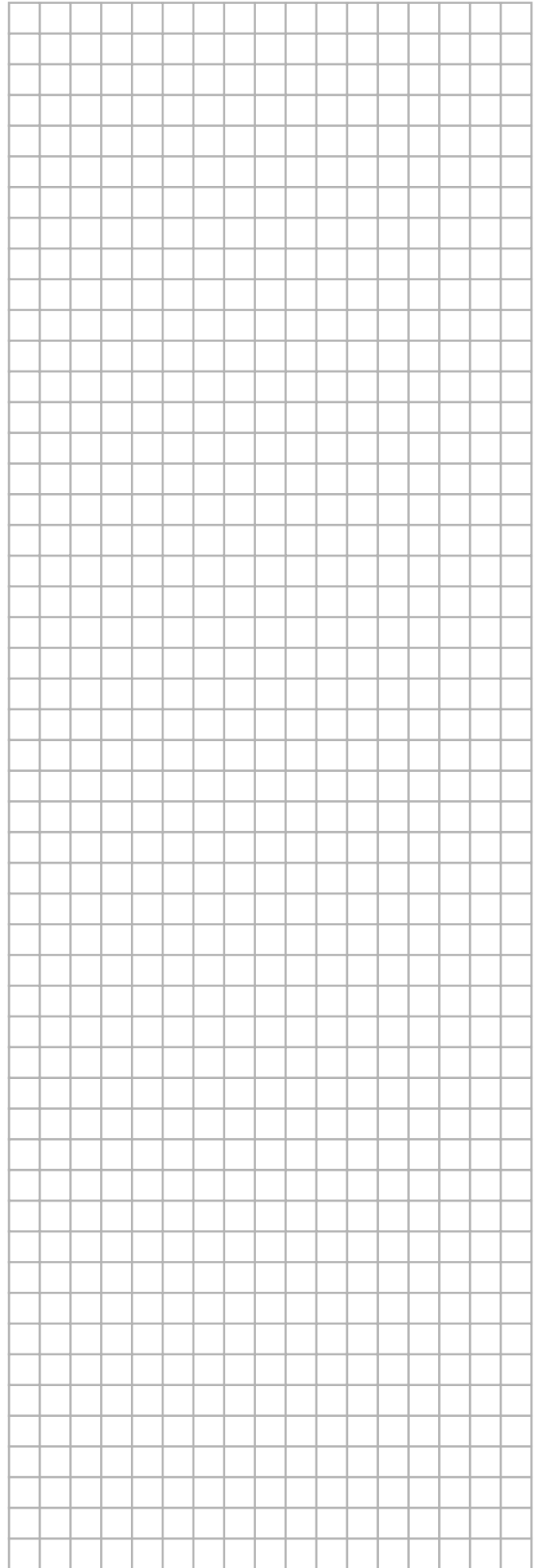
Angi termostatinnstillingene for temperaturen på inntaksvannet.

VIDERE ARBEIDER

Etter installering og tilkobling av den luftkjølte vannkjøleren, må hele systemet kontrolleres og testes som beskrevet i avsnittet "Kontrollpunkt før første oppstart" i driftshåndboken som følger med anlegget.

Fyll ut skjemaet med den korte brukerveiledningen, og sett det opp på et lett synlig sted ved kjølesystemet.

MERKNADER



Installeringsseksempler for DICN-konfigurasjon

INNLEDNING

Dette tillegget inneholder 3 installeringseksempler på hvordan du kan sette opp DICN-konfigurasjonen (= Daikin integrert kjølenettverk).

Se "Tilkoble og sette opp et DICN-system (ekstrautstyr EKACPG)" på side 8.

EKSEMPLER

Lokalt ledningsopplegg og tabell for koblingsdeler



Alt lokalt ledningsopplegg og alle utvendige komponenter må installeres av en autorisert elektriker, og må være i samsvar med europeiske og nasjonale bestemmelser.

Lokalt ledningsopplegg må utføres i samsvar med koblingsskjemaet som følger med anlegget, og med instruksjonene nedenfor.

Sørg for at utstyret kobles til en egen strømkrets. Bruk aldri en strømtilførsel som deles med andre apparater.

Alle brukertilpassede innstillinger må utføres av en autorisert tekniker.

For anlegg med integrert pumpe er pumpekontaktoren og pumpeperren allerede montert i anlegget.

..... Lokalt ledningsopplegg

----- Jordledninger

• Kontakt på anlegget

F1~F20 Sikringer

K1P~K4P Pumpekontakt

L1,L2,L3,N Hovedkontakter

M1P~M5P Pumpemotor

R9T Føler for sekundær krets

S3S Manuell bryter for pumpe på masteranlegg

S1S (M,S3) Bryter for fjernstyrt start/stopp

S2S Bryter for dobbel innstillingsverdi

Y1S 3-veisventil

Eksempel 1: Enkelt ringsystem med 1 pumpe

Figur 1 viser systemkonfigurasjon, lokalt ledningsopplegg og kontakter for lokalt ledningsopplegg i dette eksemplet.

Formål

Formålet med dette systemet er å produsere en konstant vann-gjennomstrømning med en konstant temperatur til en bestemt belastning. Ett anlegg, nemlig slave 3 (S3), fungerer som standby-anlegg.

Oppsett

- Systemet styres via temperaturen på inntaksvannet.
- Pumpen fortsetter å gå så lenge 1 av anleggene er PÅ. Når alle anleggene er slått AV, går pumpen en stund som angitt i innstillingen **PUMPLAG**.
- Slave 3 (S3) er konfigurert til å gå når operatøren trykker på bryteren for fjernstyrt start/stopp S1S (S3).
- Slave 1 (S1), slave 2 (S2) og masteranlegget (M) slås PÅ eller AV med bryteren for fjernstyrt start/stopp S1S (M), som er tilkoblet masteranlegget.
- Innstillingsverdien kan endres fra **INLETSETP1** til **INLETSETP2** med bryteren for dobbel innstillingsverdi S2S, som er tilkoblet masteranlegget.

NB K*P kan også være en kontaktor for 24 V likestrøm eller 230 V vekselstrøm.



Parameterinnstillinger for anleggene

Brukerinnstillingsmeny, undermeny **DICN**:

	Slave 3	Slave 2	Slave 1	Master
MODE :	DISCONNECT ON/OFF	NORMAL	NORMAL	NORMAL
PUMP ON IF :	UNIT ON	UNIT ON	UNIT ON	UNIT ON

Skiftbare innganger/utganger må angis som følger:

Serviceinnstillingsmeny, undermeny **INPUT OUTPUT**:

	Slave 3	Slave 2	Slave 1	Master
Kontakt 46-47 S2S DI1	NONE	NONE	NONE	DUAL SETPOINT
Kontakt 48-49 S1S DI2	REMOTE ON/OFF	NONE	NONE	REMOTE ON/OFF
Kontakt 50-51 DI3	NONE	NONE	NONE	NONE
Kontakt 52-53 DI4	NONE	NONE	NONE	NONE

Merknad

Slave 3 kan konfigureres til å starte automatisk i følgende tilfeller:

- 1 av de andre anleggene er i alarmmodus
- Alle andre anlegg kjører med full kapasitet, og innstillingsverdien ennå ikke er nådd

Still inn modusen til slave 3-anlegget til **STANDBY** for å oppnå dette. I dette tilfellet har S1S (S3) ingen funksjon.

Eksempel 2: Enkelt ringsystem med separate pumper


Figur 2 viser systemkonfigurasjon, lokalt ledningsopplegg og kontakter for lokalt ledningsopplegg i dette eksemplet.

Formål

Formålet med dette systemet er å produsere en konstant vanngjennomstrømming med en konstant temperatur til en bestemt belastning. Ett anlegg, nemlig slave 3 (S3), fungerer som standby-anlegg.

Oppsett

- Systemet styres via temperaturen på inntaksvannet.
- Pumpe 1, pumpe 2 og pumpe 3 går så lenge masteranlegget, slave 1 eller slave 2 er PÅ. Pumpe 4 starter bare å gå hvis slave 3 slås PÅ. Når anleggene er slått AV, går pumpene en stund til, som angitt i innstillingen **PUMPLAG**.
- Slave 3 (S3) er konfigurert til å gå når operatøren trykker på bryteren for fjernstyrt start/stopp S1S (S3).
- Slave 1 (S1), slave 2 (S2) og masteranlegget (M) slås PÅ eller AV med bryteren for fjernstyrt start/stopp S1S (M), som er tilkoblet masteranlegget.
- Innstillingsverdien kan endres fra **INLETSETP1** til **INLETSETP2** med bryteren for dobbel innstillingsverdi S2S, som er tilkoblet masteranlegget.

 NB K*P kan også være en kontaktor for 24 V likestrøm eller 230 V vekselstrøm.

Parameterinnstillinger for anleggene

Brukerinnstillingsmeny, undermeny **DICN**:

	Slave 3	Slave 2	Slave 1	Master
MODE :	DISCONNECT ON/OFF	NORMAL	NORMAL	NORMAL
PUMP ON IF :	UNIT ON	UNIT ON	UNIT ON	UNIT ON

Skiftbare innganger/utganger må angis som følger:

Serviceinnstillingsmeny, undermeny **INPUT OUTPUT**:

	Slave 3	Slave 2	Slave 1	Master
Kontakt 46-47 S2S DI1	NONE	NONE	NONE	DUAL SETPOINT
Kontakt 48-49 S1S DI2	REMOTE ON/OFF	NONE	NONE	REMOTE ON/OFF
Kontakt 50-51 DI3	NONE	NONE	NONE	NONE
Kontakt 52-53 DI4	NONE	NONE	NONE	NONE

Merknad

Slave 3 kan konfigureres til å starte automatisk i følgende tilfeller:

- 1 av de andre anleggene er i alarmmodus
- Alle andre anlegg kjører med full kapasitet, og innstillingsverdien ennå ikke er nådd

Still inn modusen til slave 3-anlegget til **STANDBY** for å oppnå dette. I dette tilfellet har S1S (S3) ingen funksjon.

Eksempel 3: Dobbel ringsystem med flere pumper


Figur 3 viser systemkonfigurasjon, lokalt ledningsopplegg og kontakter for lokalt ledningsopplegg i dette eksemplet.

Formål

Formålet med dette systemet er å ha en buffer med en konstant temperatur, og å fylle på en belastning fra denne bufferen. Ett anlegg, nemlig slave 3 (S3), fungerer som standby-anlegg.

Oppsett

- Systemet styres via temperaturen på inntaksvannet.
- Pumpene til slaveanleggene går bare når kompressoren går (energisparing). Når kompressoren har stanset, fortsetter pumpen å gå en stund til, som angitt i innstillingen **PUMPLAG**.
- Pumpen til masteranlegget må gå kontinuerlig for å kontrollere at temperaturen er korrekt.
- Slave 3 (S3) er konfigurert til å gå når operatøren trykker på bryteren for fjernstyrt start/stopp S1S (S3).
- Slave 1 (S1), slave 2 (S2) og masteranlegget (M) slås PÅ eller AV med bryteren for fjernstyrt start/stopp S1S (M), som er tilkoblet masteranlegget.
- Innstillingsverdien kan endres fra **INLETSETP1** til **INLETSETP2** med bryteren for dobbel innstillingsverdi S2S, som er tilkoblet masteranlegget.

 NB K*P kan også være en kontaktor for 24 V likestrøm eller 230 V vekselstrøm.

Parameterinnstillinger for anleggene

Brukerinnstillingsmeny, undermeny **DICN**:

	Slave 3	Slave 2	Slave 1	Master
MODE :	DISCONNECT ON/OFF	NORMAL	NORMAL	NORMAL
PUMP ON IF :	COMPR ON	COMPR ON	COMPR ON	COMPR ON

Skiftbare innganger/utganger må angis som følger:

Serviceinnstillingsmeny, undermeny **INPUT OUTPUT**:

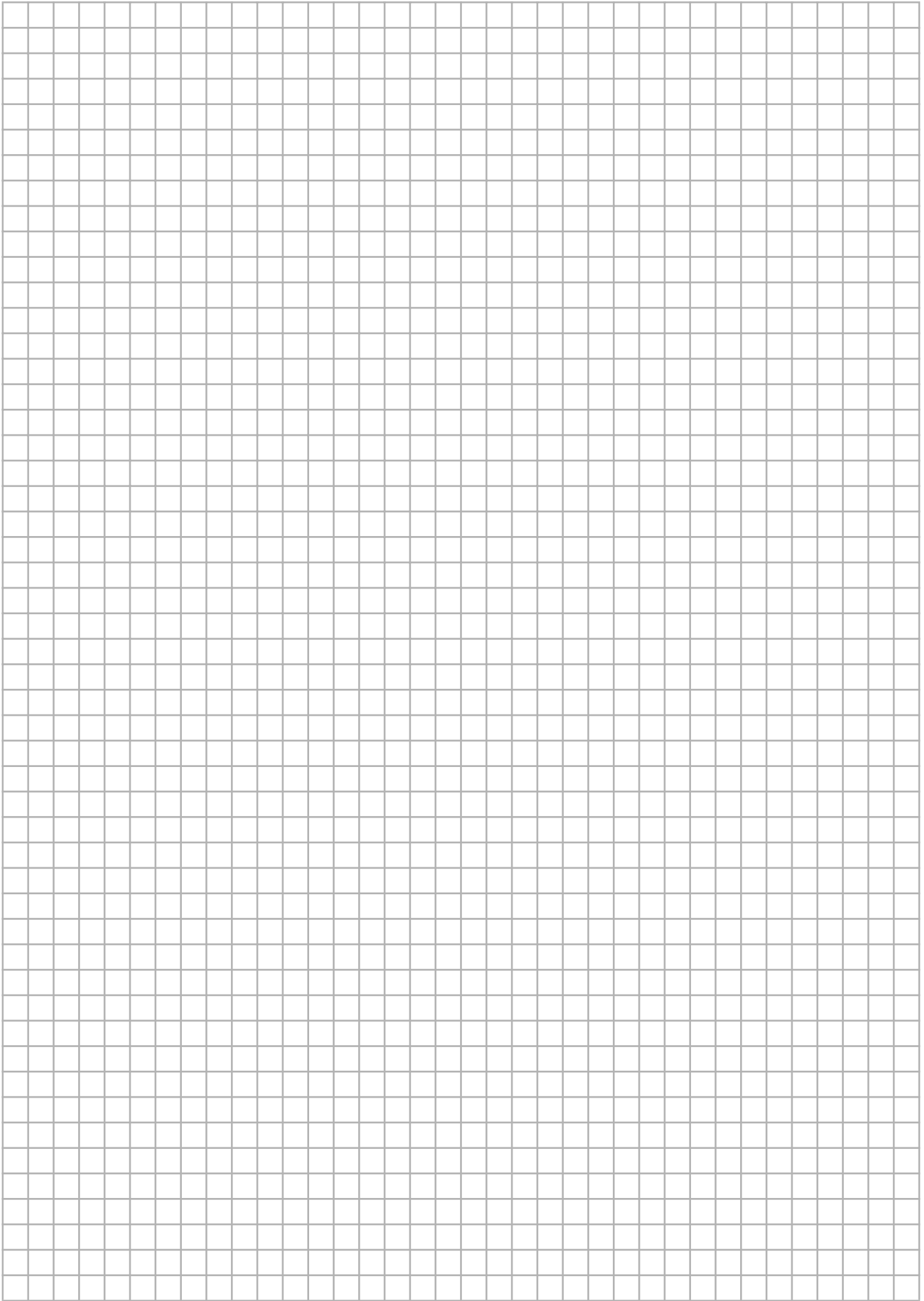
	Slave 3	Slave 2	Slave 1	Master
Kontakt 46-47 S2S DI1	NONE	NONE	NONE	DUAL SETPOINT
Kontakt 48-49 S1S DI2	REMOTE ON/OFF	NONE	NONE	REMOTE ON/OFF
Kontakt 50-51 DI3	NONE	NONE	NONE	NONE
Kontakt 52-53 DI4	NONE	NONE	NONE	NONE

Merknad

Slave 3 kan konfigureres til å starte automatisk i følgende tilfeller:

- 1 av de andre anleggene er i alarmmodus
- Alle andre anlegg kjører med full kapasitet, og innstillingsverdien ennå ikke er nådd

Still inn modusen til slave 3-anlegget til **STANDBY** for å oppnå dette. I dette tilfellet har S1S (S3) ingen funksjon.



KORT BRUKERVEILEDNING

EWYQ-DAYN – Kompakte luftkjølte vannkjølere

Forhandler: _____

Serviceavdeling: _____

.....

.....

Telefon:

Telefon:

TEKNISKE UTSTYRSDATA

Produsent	: DAIKIN EUROPE N.V.	Strømtilførsel (V/Ph/Hz/A)	:
Modell	:	Maksimum trykk	:45 bar
Serienummer	:	Ladebelastning (kg) R410A	:
Byggeår	:		

OPPSTART OG AVSTENGING

- Start opp ved å slå på strømbryteren. Vannkjøleren kontrolleres deretter med fjernkontrollen.
- Avstengingen skjer ved å slå av fjernkontrollen og deretter slå av strømbryteren.

ADVARSLER

Nødstop : Slå av **strømbryteren** som er plassert på

.....

.....

Luftinntak og -utløp : Luftinntaket og -utløpet må ikke blokkeres for å oppnå maksimal kjølekapasitet og for å unngå skade på installasjonen.

Påfylling av kjølemedium: Bruk kun kjølemedium R410A.

Førstehjelp : Hvis det oppstår en skade eller ulykke, ringer du omgående:



➤ **Bedriftsledelsen** : **Telefon**

➤ **Legevakten** : **Telefon**

➤ **Brannvesenet** : **Telefon**



